

# LQ-690II/LQ-690IIN

## Посібник користувача

---

---

---

## **Авторські права та товарні знаки**

Жодна частина цієї публікації не може бути відтворена, збережена в пошуковій системі або передана у будь-якому вигляді або будь-якими засобами, будь то електронні, механічні, фотокопіювальні, записувальні або інші засоби, без попередньої письмової згоди компанії Seiko Epson Corporation. Інформація, яка міститься у цьому посібнику, розроблена тільки для користування цим принтером Epson. Компанія Epson не несе відповідальності за будь-яке використання цієї інформації застосовно до інших принтерів.

Ні компанія Seiko Epson Corporation, ні її філії не несуть відповідальність перед покупцями цього продукту або третіми особами за шкоду, втрати, витрати або ті витрати, що понесені покупцем або третіми особами внаслідок нещасного випадку, використання не за призначенням або зловживання цим продуктом або внаслідок неавторизованих модифікацій, ремонту або внесення змін до цього продукту, або (за винятком США) внаслідок не дотримання інструкцій з експлуатації та технічного обслуговування компанії Seiko Epson Corporation.

Компанія Seiko Epson Corporation не несе відповідальності за будь-які збитки або проблеми, що виникають в результаті використання будь-яких версій або споживаної продукції, крім тих, які визначені як «Оригінальна продукція Epson» або Epson «Дозволена продукція» компанією Seiko Epson Corporation.

EPSON є зареєстрованим товарним знаком, EPSON EXCEED YOUR VISION, EXCEED YOUR VISION, ESC/P і ESC/P2 є товарними знаками Seiko Epson Corporation.

Microsoft®, Windows®, Windows Server®, а також Windows Vista® є зареєстрованими товарними знаками корпорації Майкрософт (Microsoft Corporation).

IBM є зареєстрованим товарним знаком International Business Machines Corporation.

Код QR є торговим знаком компанії DENSO WAVE INCORPORATED в Японії та інших країнах.

*Загальна примітка: Інші назви продукції, що використовуються в цьому документі, призначені виключно для ідентифікації цілей і можуть бути торговими знаками їх відповідних власників. Epson відмовляється від усіх прав на ці знаки.*

Зміст цього посібника та технічні характеристики пристрою може бути змінено без повідомлення.

© 2022 Seiko Epson Corporation

# Зміст

## Про цей посібник

Де шукати інформацію . . . . .	7
Описи, які використано в посібнику. . . . .	7
Версії операційної системи. . . . .	7

## Правила техніки безпеки

Правила техніки безпеки. . . . .	9
Попередження, застереження та примітки. . . . .	9
Символ застереження про гарячі частини. . . . .	9
Важливі правила техніки безпеки. . . . .	9
Для користувачів у Сингапурі. . . . .	13
Для користувачів у Німеччині. . . . .	13
Для користувачів у Туреччині. . . . .	13
Сертифікація обладнання ZICSA для користувачів у Замбії. . . . .	13

## Розділ 1 Основні компоненти принтера

Компоненти принтера. . . . .	14
Панель керування. . . . .	17
Кнопки і індикатори на панелі керування. . . . .	17
Декоративна наклейка. . . . .	19
Вибір шрифту і меню. . . . .	20
Про налаштування за промовчанням для даного принтера. . . . .	21
Режим налаштувань за промовчанням. . . . .	21
Змінювання налаштувань за промовчанням. . . . .	27
Режим блокування. . . . .	28
Зміна налаштувань режиму блокування. . . . .	28

## Розділ 2 Робота з папером

Вибір джерела подачі паперу. . . . .	30
Джерело паперу і типи паперу. . . . .	30
Налаштування важеля звільнення паперу. . . . .	31

Регулювання важеля товщини паперу. . . . .	32
Звичайний папір. . . . .	33
Багатопримірникові форми (безвуглецеві). . . . .	34
Спеціальний папір. . . . .	34
Завантаження безперервного паперу. . . . .	35
Розташування подачі безперервного паперу. . . . .	35
Завантаження безперервного паперу пристроєм подачі. . . . .	36
Завантаження одиночних аркушів. . . . .	41
Завантаження одиночних аркушів з прямої вирівнювання аркушів. . . . .	41
Завантаження спеціального паперу. . . . .	43
Багатопримірникові форми. . . . .	43
Наклейки. . . . .	44
Конверти. . . . .	46
Поштові листівки. . . . .	47
Перемикання між безперервним папером і одиночними аркушами. . . . .	48
Перемикання на одиночні аркуші. . . . .	48
Перемикання на безперервний папір. . . . .	49
Користування функцією мікрорегулювання Micro Adjust. . . . .	50
Регулювання положення відриву паперу. . . . .	50
Регулювання положення верхнього краю форми. . . . .	51

### **Розділ 3 Програмне забезпечення принтера**

---

Про програмне забезпечення вашого принтера. . . . .	53
Користування драйвером принтера. . . . .	53
Отримання доступу до драйвера принтера від застосунків Windows. . . . .	54
Отримання доступу до драйвера принтера з меню Start (Пуск). . . . .	57
Зміна параметрів налаштування драйвера принтера. . . . .	60
Огляд параметрів налаштування драйвера принтера. . . . .	60
Параметри налаштування принтера. . . . .	61
Моніторинг параметрів. . . . .	63
Налаштування утиліти. . . . .	63
Користування програмою EPSON Status Monitor 3. . . . .	64
Інсталяція програми EPSON Status Monitor 3. . . . .	65
Налаштування програми EPSON Status Monitor 3. . . . .	65
Доступ до програми EPSON Status Monitor 3. . . . .	67
Застосування функції Bi-D Adjustment (Регулювання двохнапряменості). . . . .	68
Регулювання за допомогою функції Bi-D Adjustment (Регулювання двохнапряменості). . . . .	68
Використання функції Printer Setting (Налаштування принтера). . . . .	70

Змінювання налаштувань принтера. . . . .	71
Налаштування принтера для роботи у мережі. . . . .	72
Спільний доступ к принтеру. . . . .	72
Налаштування вашого принтера в якості спільного принтера. . . . .	72
Налаштування комп'ютерів-клієнтів. . . . .	74
Скасування друку. . . . .	78
Деінсталяція програмного забезпечення принтера. . . . .	79
Видалення драйвера принтера і утиліти EPSON Status Monitor 3. . . . .	80

#### **Розділ 4 Усунення несправностей**

---

Перевірка стану принтера. . . . .	82
Використання індикаторів помилок. . . . .	82
Проблеми та рішення. . . . .	83
Проблеми з електроживленням принтера. . . . .	84
Друк. . . . .	85
Робота з папером. . . . .	89
Усунення проблем, пов'язаних з інтерфейсом USB. . . . .	91
Усунення застрягання паперу. . . . .	92
Застряглий безперервний папір. . . . .	92
Застряглий одиночний аркуш. . . . .	95
Залишки застряглого паперу всередині принтера. . . . .	97
Вирівнювання вертикальних ліній у вашій роздруківці. . . . .	98
Скасування друку. . . . .	99
Користування драйвером принтера. . . . .	100
За допомогою панелі керування принтера. . . . .	100
Друк внутрішнього тесту. . . . .	100
Друкування у режимі шістнадцяткового дампу. . . . .	101

#### **Розділ 5 Отримання підтримки**

---

Веб-сайт служби підтримки. . . . .	103
Звернення до служби підтримки користувачів. . . . .	103
Перед зверненням до компанії Epson. . . . .	103
Підтримка користувачів у Європі. . . . .	104
Підтримка користувачів у Сингапурі. . . . .	104
Підтримка користувачів у В'єтнамі. . . . .	105
Підтримка користувачів в Індонезії. . . . .	105

Підтримка користувачів у Малайзії. ....	107
Підтримка користувачів у Філіпінах. ....	108

## **Розділ 6 Додаткові приладдя та витратні матеріали**

---

Заміна картриджа з фарбувальною стрічкою. ....	110
Автентичний картридж з фарбувальною стрічкою Epson. ....	110
Заміна картриджа з фарбувальною стрічкою. ....	110
Тримач рулонного паперу. ....	115
Збирання тримача рулонного паперу. ....	115
Установлення тримача рулонного паперу. ....	116
Завантаження рулонного паперу. ....	117
Зняття рулонного паперу. ....	119

## **Розділ 7 Інформація про пристрій**

---

Технічні характеристики принтера. ....	120
Механічний. ....	120
Електронний. ....	121
Електрика. ....	123
Навколишнє середовище. ....	124
Папір. ....	125
Область друку. ....	132
Системні вимоги. ....	134
Відповідність стандартам і сертифікація. ....	134
Підтвердження безпеки. ....	134
Чищення принтера. ....	135
Транспортування принтера. ....	135

---

## Про цей посібник

---

### Де шукати інформацію

Наступні посібники постачаються разом з вашим Epson принтером.

**Start Here (паперовий посібник)**

Містить інформацію про налаштування принтера і інсталяцію програмного забезпечення.

**Посібник користувача (цей посібник)**

Містить загальну інформацію та інструкції щодо користування принтером.

**Посібник по роботі в мережі (тільки LQ-690IIN)**

Містить мережеву інформацію про управління та налаштування принтера.

---

### Описи, які використано в посібнику

- Знімки екранів програмного забезпечення принтера взято з Windows 10, якщо не вказано інше. Зміст, відображений на екранах, відрізняється залежно від моделі та ситуації.
- Ілюстрації принтера, використані в цьому посібнику, наведено лише для прикладу. Хоча вони можуть трохи відрізнятися залежно від моделі, принцип роботи є таким же.

---

### Версії операційної системи

Що стосується операційних систем, то пояснення у цьому посібнику в основному наведені для користувачів Windows, а такі терміни як «Windows 11», «Windows 10», «Windows 8.1», «Windows 8», «Windows 7», «Windows Vista», «Windows XP», «Windows Server 2022», «Windows Server 2019», «Windows Server 2016», «Windows Server 2012 R2», «Windows Server 2012», «Windows Server 2008 R2», «Windows Server 2008», «Windows Server 2003 R2» та «Windows Server 2003» стосуються наступних операційних систем. Крім того, "Windows" використовується для позначення всіх версій.

- Операційна система Microsoft® Windows® 11
- Операційна система Microsoft® Windows® 10

- Операційна система Microsoft® Windows® 8.1
- Операційна система Microsoft® Windows® 8
- Операційна система Microsoft® Windows® 7
- Операційна система Microsoft® Windows Vista®
- Операційна система Microsoft® Windows® XP
- Операційна система Microsoft® Windows® XP Professional x64 Edition
- Операційна система Microsoft® Windows Server® 2022
- Операційна система Microsoft® Windows Server® 2019
- Операційна система Microsoft® Windows Server® 2016
- Операційна система Microsoft® Windows Server® 2012 R2
- Операційна система Microsoft® Windows Server® 2012
- Операційна система Microsoft® Windows Server® 2008 R2
- Операційна система Microsoft® Windows Server® 2008
- Операційна система Microsoft® Windows Server® 2003 R2
- Операційна система Microsoft® Windows Server® 2003



---

## Правила техніки безпеки

---

### Правила техніки безпеки

#### Попередження, застереження та примітки

**Попередження**

треба ретельно дотримуватися, щоб уникнути тілесних ушкоджень.

**Застереження**

слід дотримуватися, щоб уникнути пошкоджень вашого обладнання.

**Примітки**

містять важливу інформацію та корисні поради щодо роботи вашого принтера.

#### Символ застереження про гарячі частини



Цей символ розміщено на друкувальній голівці та інших частинах, щоб вказати на те, що вони можуть бути гарячими. Ніколи не торкайтеся цих частин одразу після користування принтером. Дайте їм охолонути кілька хвилин перед тим, як до них доторкатися.

#### Важливі правила техніки безпеки

Прочитайте всі ці правила техніки безпеки перед використанням принтера. Крім того, виконуйте всі попередження та інструкції, що позначені на самому принтері.

Деякі символи, що позначені на принтері призначені для забезпечення безпечного та належного використання принтера. Відвідайте цей веб-сайт, щоб дізнатися значень символів.

<http://support.epson.net/symbols>

#### Під час налаштування принтера

- Не ставте принтер на нестійку поверхню або біля радіатору або джерела тепла.

- Встановіть принтер на рівній, стійкій поверхні. Принтер не працюватиме належним чином, якщо він нахилений або розміщений під кутом.
- Не ставте цей виріб на м'яку, нестійку поверхню, таку як ліжко або диван, або у невеликому закритому просторі, оскільки це обмежує вентиляцію.
- Не закривайте і не накривайте отвори і щілини у корпусі принтера, і не вставляйте предметів у щілини.
- Залишайте достатньо простору навколо принтера для зручної роботи та обслуговування.
- Встановіть принтер там, звідки його можна у разі необхідності легко під'єднати до кабелю мережевого інтерфейсу (тільки LQ-690IIN).
- Використовуйте лише той тип джерела живлення, що вказаний на етикетці принтера. Якщо ви не впевнені щодо параметрів електроживлення, які прийняті у вашій місцевості, зверніться до місцевої енергопостачальної компанії або свого дилера.
- Під'єднуйте усі елементи обладнання до електричних розеток із належним заземленням. Уникайте користування розетками однієї електромережі з копіювальними апаратами або системами повітряного охолодження, які регулярно вмикаються та вимикаються.
- Не користуйтеся пошкодженим або потертим кабелем живлення.
- Кабель живлення має розташовуватися таким чином, щоб уникати тертя, порізів, зношування, хвилястості, перегинів та інших пошкоджень.
- Якщо ви використовуєте із принтером подовжувальний кабель, перевірте щоб загальне номінальне струмове навантаження всіх пристроїв, що під'єднані до розеток подовжувача, не перевищувало струмове навантаження кабелю. Крім того, переконайтеся, що загальне струмове навантаження всіх пристроїв, що під'єднані до електромережі, не перевищує струмове навантаження електричної розетки.
- Використовуйте лише той кабель живлення, що постачається з цим виробом. Використання іншого кабелю може призвести до займання або враження електричним струмом.
- Кабель живлення цього пристрою призначений для використання тільки з цим пристроєм. Використання з іншим обладнанням може призвести до займання або враження електричним струмом.
- Перевірте, що кабель живлення змінного струму відповідає відповідним місцевим нормам безпеки.

- Уникайте користування або зберігання принтера в місцях, які піддаються стрімким змінам температури та вологості. Також тримайте його подалі від прямих сонячних променів, сильного світла, джерел тепла або зайвої вологості чи пилу.
- Уникайте місць, які піддаються поштовхам та коливанням.
- Встановіть принтер біля стінної розетки, до якої можна з легкістю під'єднати кабель живлення.
- Тримайте всю комп'ютерну систему подалі від потенційних джерел електромагнітних перешкод, таких як гучномовці або базові блоки радіотелефонів.
- Уникайте електричних розеток, які керуються настінними вимикачами або автоматичними таймерами. Припинення живлення може стерти дані у пам'яті вашого принтера або комп'ютера. Також уникайте розеток на одній електромережі з великими електродвигунами або іншими пристроями, які можуть викликати коливання напруги живлення.
- Користуйтеся електричними розетками із заземленням; не використовуйте штепсель-перехідник.
- Якщо ви плануєте використовувати підставку для принтера, дотримуйтеся наступних вказівок:
  - Використовуйте підставку, яка може тримати вагу принаймні вдвічі більшу за принтер.
  - Ніколи не використовуйте підставку, яка нахилиє принтер. Принтер завжди потрібно тримати на горизонтальному рівні.
  - Розміщуйте кабель живлення та кабель мережевого інтерфейсу вашого принтера таким чином, щоб вони не заважали подачі паперу. Якщо можливо, закріпіть кабелі до ніжки підставки для принтера.

### ***При здійсненні технічного обслуговування принтера***

- Від'єднайте принтер від мережі живлення перед чищенням і завжди чистіть його лише шматочком вологої ганчірки.
- Не розливайте рідину на принтер.
- Не намагайтеся здійснювати технічне обслуговування принтера самостійно, окрім випадків спеціальних пояснень у цьому керівництві.

- Від'єднайте принтер від мережі живлення і зверніться за обслуговуванням до кваліфікованого обслуговуючого персоналу за наступних умов:
  - i. якщо кабель живлення або штекер пошкоджено.
  - ii. Якщо до принтера потрапила рідина.
  - iii. Якщо принтер упав або пошкоджено його корпус.
  - iv. Якщо принтер не працює належним чином або чітко проявляє зміни у робочих характеристиках.
- Не використовуйте аерозольних розпилювачів, які містять займисті гази, всередині або навколо цього пристрою. Це може спричинити виникнення пожежі.
- Налаштовуйте лише ті елементи керування, які описано в інструкції з експлуатації.
- Якщо ви плануєте використовувати принтер у Німеччині, дотримуйтесь наступного:  
Щоб забезпечити належний захист від короткого замикання і надструмів для цього принтера, електромонтажні роботи у будівлі мають бути захищені 10- або 16-амперним переривачем.  
Bei Anschluss des Druckers an die Stromversorgung muss sichergestellt werden, dass die Gebäudeinstallation mit einer 10A- oder 16 A-Sicherung abgesichert ist.

### **Під час роботи з папером**

- Не залишайте наклейок завантаженими у принтері між завданнями; вони можуть завиватися навколо валиків і застрягти під час відновлення друку.
- Не завантажуйте завитий або загнутий папір.

### **При роботі принтера**

- Налаштовуйте лише ті елементи керування, які описано в документації користувача. Неправильне налаштування інших елементів може призвести до пошкоджень, які потім потребують значного ремонту кваліфікованим техніком.
- Щоразу, коли Ви вимикаєте принтер, почекайте щонайменше п'ять секунд перед його увімкненням знову; інакше можна пошкодити принтер.
- Не вимикайте принтер під час друку внутрішнього тесту. Завжди натискайте кнопку паузи **Pause**, щоб зупинити друк, а потім вимикайте принтер.
- Не під'єднуйте повторно кабель живлення до електричної розетки з неправильною напругою для вашого принтера.
- Ніколи не міняйте друкувальну голівку самостійно; можна пошкодити принтер. Також, при заміні друкувальної головки слід перевірити інші частини принтера.

## **Обмеження користування**

Якщо цей пристрій застосовується в операціях, що потребують високого ступеня надійності та безпеки, наприклад транспортувальне приладдя в авіації, залізничному, морському, автомобільному транспорті, тощо; пристрої запобігання катастроф; різноманітні запобіжні механізми, тощо; або функціональні та прецизійні пристрої, тощо, то цей виріб треба використовувати тільки після розгляду питання включення апаратури автоматичного усунення пошкоджень та дублювання у вашу конструкцію для забезпечення безпеки та надійності всієї системи. Оскільки цей виріб не призначений для використання в операціях, що потребують надзвичайно високої надійності та безпеки, наприклад з аерокосмічним обладнанням, магістральним комунікаційним устаткуванням, апаратурою автоматичного управління у ядерній енергетиці або медичним обладнанням, що використовується у безпосередньому медичному обслуговуванні, тощо, просимо винести своє власне судження щодо придатності цього пристрою після повної оцінки.

## **Для користувачів у Сингапурі**

Замінюйте плавкі запобіжники тільки запобіжниками правильного розміру та потужності.

## **Для користувачів у Німеччині**

Importeur  
EPSON EUROPE. B.V.  
AMSTERDAM. THE NETHERLANDS

## **Для користувачів у Туреччині**

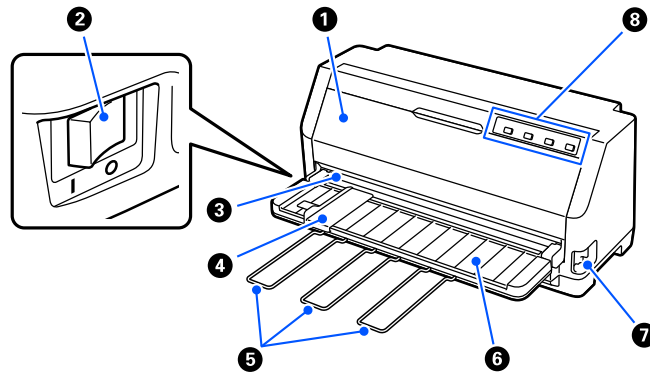
AEEE Yönetmeliğine Uygundur.

## **Сертифікація обладнання ZICTA для користувачів у Замбії**

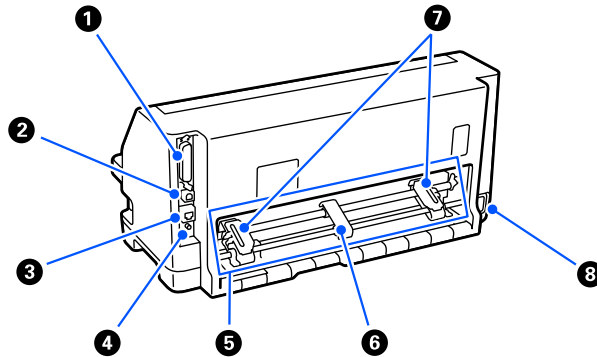
Перейдіть на наступний веб-сайт, щоб перевірити інформацію для сертифікації обладнання ZICTA.

<https://support.epson.net/zicta/>

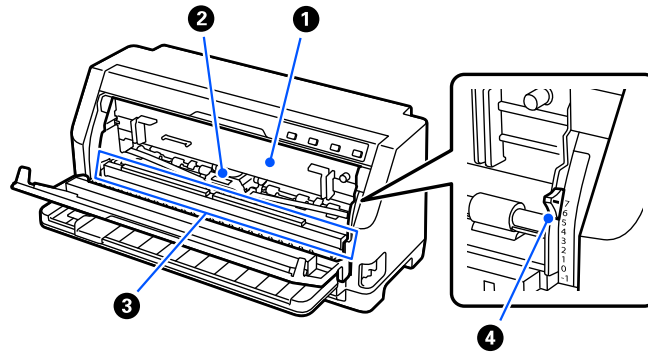
## Розділ 1

**Основні компоненти принтера****Компоненти принтера**

1	кришка принтера	Відкрийте її для заміни стрічкового картриджу або видалення зам'ятого паперу. Задля вашої безпеки друк не можна виконати якщо кришка принтера відкрита, тому впевніться, що закрили кришку принтера після того, як закінчите.
2	вимикач живлення	Вмикає або вимикає принтер.
3	край відриву	Скористайтесь цим, що відрізати папір для безперервного паперу.
4	напрямна країв	Спрямовує папір безпосередньо у принтер.
5	пюпітр	Встановіть його, щоб попередити падіння паперу при ручній подачі вертикальних окремих обрізаних аркушів.
6	напрямна вирівнювання аркушів	Дозволяє вручну подавати у принтер аркуші один за одним.
7	важіль звільнення паперу	Виберіть спосіб подачі паперу, який повинен використовувати принтер.
8	панель керування	Робоча панель принтера.



1	з'єднання для паралельного інтерфейсу	Підключає кабель паралельного інтерфейсу.
2	порт USB	Для підключення USB-кабелю.
3	Порт локальної мережі (тільки LQ-690IIN)	Для підключення кабелю локальної мережі.
4	кнопка стану аркуша (тільки LQ-690IIN)	Натисніть і утримуйте цю кнопку впродовж приблизно трьох секунд, щоб перевірити стан мережі.
5	блок пристрою подачі паперу просуванням	Використовуйте це для подачі безперервного паперу.
6	центральний утримувач паперу	Помістіть це посередині зірочок, щоб тримати центр безперервного паперу.
7	зірочка	Під час подачі безперервного паперу відрегулюйте зірочки на ширину паперу і використовуйте їх, щоб закріпити папір.
8	Вхідний роз'єм змінного струму	Підключає кабель живлення.

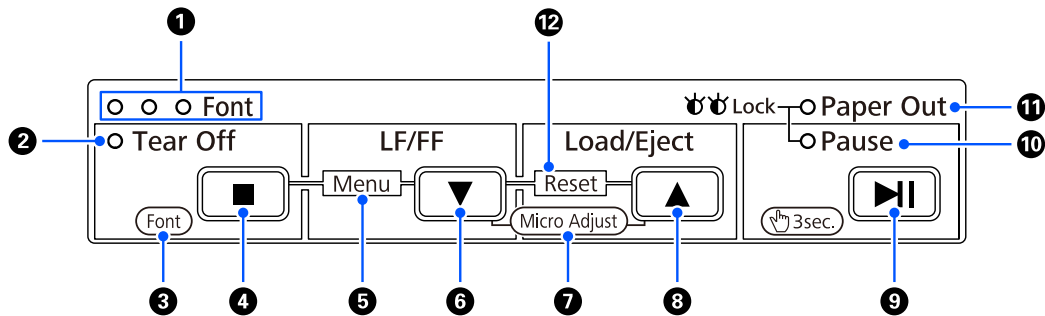


1	картридж з фарбувальною стрічкою	Містить стрічку з чорнилами.
2	друкувальна головка	Друкує на папері.  <b>⚠ Попередження:</b> Відразу після використання принтера друкувальна головка може бути гарячою; дайте їй охолонути кілька хвилин перед тим, як до неї торкатися.
3	притискна планка	Роликовий вузол для прикладання тиску до паперу.  Щоб замінити картридж з фарбувальною стрічкою та усунути застрягання паперу, необхідно потягнути його вперед, а потім повернути його у початкове положення для звичайного використання.
4	важіль товщини паперу	Відрегулюйте це значення відповідно до товщини використовуваного паперу, щоб отримати найкращу якість друку.  Детальніше див. у розділі «Регулювання важеля товщини паперу» на сторінці 32.



## Панель керування

### Кнопки і індикатори на панелі керування



#### Примітка:

Панель керування розроблена для легкої передачі функцій і операцій.

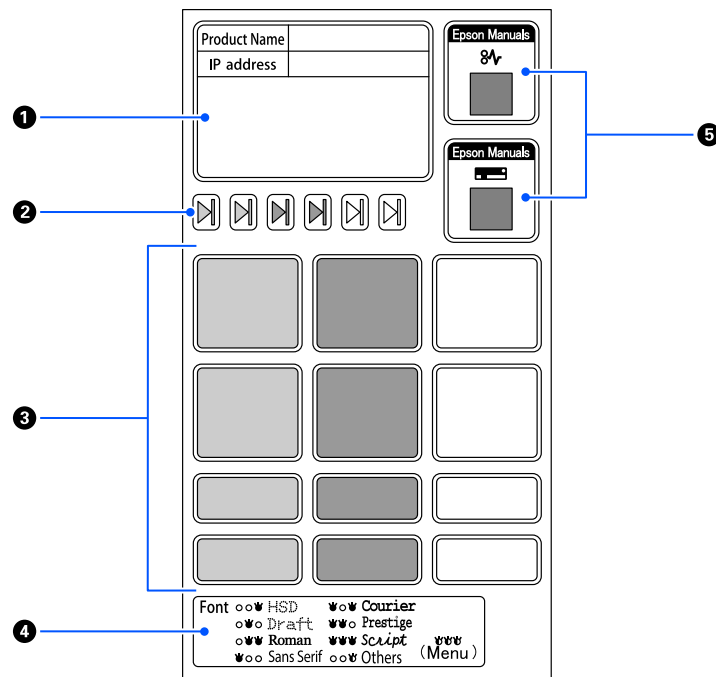
Операції однією кнопкою:	Кнопки <b>Tear Off</b> (■), <b>LF/FF</b> (▼), <b>Load/Eject</b> (▲) і <b>Pause</b> (▶  ) розроблені для виконання загальних операцій з папером.
Комбінації кнопок:	Активуйте [ <b>Menu</b> ] і [ <b>Reset</b> ] за допомогою комбінації кнопок.
Режим функцій:	Активуйте [ <b>Font</b> ] і [ <b>Micro Adjust</b> ], утримуючи кнопку ▶   впродовж трьох секунд.

1	Індикатори <b>Font</b> (синій)	Один з індикаторів увімкнеться при увімкненні живлення. Світлова схема позначає шрифт, вибраний на принтері.
2	Індикатор <b>Tear Off</b> (синій)	Блимає, коли безперервний папір знаходиться у положенні відриву.
3	[ <b>Font</b> ] (Режим функцій)	Утримуйте кнопку ▶   впродовж трьох секунд, щоб увійти у режим вибору [ <b>Font</b> ], а потім натисніть кнопку ■, щоб змінити налаштування шрифту. Детальніше див. у розділі «Вибір шрифту і меню» на сторінці 20.
4	Кнопка <b>Tear Off</b> (■) (Одна кнопка)	Подає безперервний папір до положення відриву. Подає безперервний папір назад від положення відриву до положення початку сторінки.
5	[ <b>Menu</b> ] (Комбінації кнопок)	Натисніть кнопки ■ і ▼ одночасно. Принтер входить або виходить з режиму налаштувань за промовчанням, і тоді можна встановити різні налаштування принтера. Детальніше див. у розділі «Про налаштування за промовчанням для даного принтера» на сторінці 21.

6	Кнопка <b>LF/FF</b> (▼) (Одна кнопка)	При короткочасному натисканні переміщує папір порядково. Якщо натиснути цю кнопку і утримувати її в натиснутому стані, то принтер вивантажить окремий аркуш паперу або подасть безперервний папір до положення початку наступної сторінки.
7	<b>[Micro Adjust]</b> (Режим функцій)	Утримуйте натиснутою кнопку <b>▶  </b> протягом трьох секунд, принтер перейде у режим [Micro Adjust]. Потім натисніть кнопку ▼ і ▲, щоб налаштувати положення початку наступної сторінки або положення відриву. Детальніше див. у розділі «Регулювання положення відриву паперу» на сторінці 50.
8	Кнопка <b>Load/Eject</b> ▲ (Одна кнопка)	Завантажує окремий аркуш паперу. Витягує окремий аркуш паперу, якщо цей аркуш був завантажений. Завантажує безперервний папір, який знаходиться в положенні очікування. Подає безперервний папір назад до переходу в положення очікування, якщо цей папір був завантажений.
9	Кнопка <b>Pause</b> (▶  ) (Одна кнопка)	Натисніть кнопку під час друку, щоб тимчасово зупинити друк. Натисніть ще раз, щоб відновити друк.
10	Індикатор <b>Pause</b> (жовтий)	Індикаторів вмикається, коли принтер знаходиться у режимі паузи. Коли кришка принтера відкрита, принтер автоматично переходить у режим паузи, а коли ви закриваєте кришку принтера, він готовий до друку.
11	Індикатор <b>Paper Out</b> (жовтий)	Світиться, коли в обране джерело подачі паперу не завантажено папір або папір завантажено не належним чином. Блимає, коли папір не повністю витягнуто або сталося змінання паперу.
12	<b>[Reset]</b> (Комбінації кнопок)	При натисканні обох кнопок ▼ і ▲ одночасно принтер очищує буфер і повертається до своїх стандартних налаштувань за промовчанням.

## Декоративна наклейка

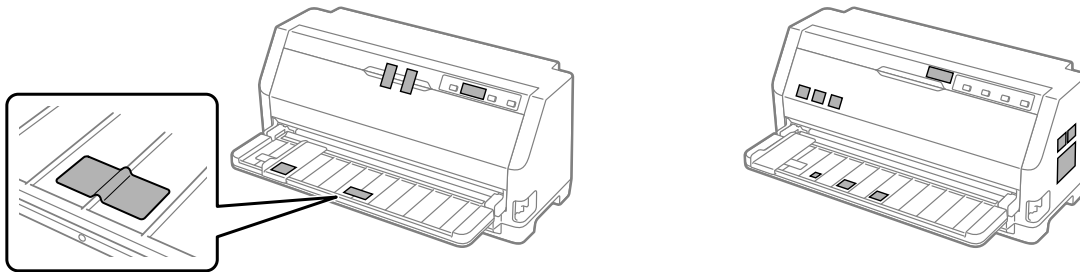
Цей пристрій постачається разом з наклейкою, яка містить світлові схеми операційних функцій панелі керування і посилання (QR-коди) на веб-сторінки «Усунення застрягання паперу» і «Заміна картриджа з фарбувальною стрічкою». Збережіть ці посилання для швидкого використання за необхідності.



1	Примітки щодо налаштувань мережі	Використайте це, щоб ввести примітки щодо налаштувань мережі, наприклад, назви моделі і IP-адреси.
2	Позначка положення налаштування паперу	Використайте це, щоб позначити положення подачі паперу, напрямку паперу та положення важеля товщини паперу.
3	Примітки щодо налаштувань паперу	Використайте це, щоб ввести примітки щодо спеціальних налаштувань відповідно до типу паперу.
4	Меню Панель керування	Показує світлові схеми для операційних функцій панелі керування.
5	QR-код	Використайте ці QR-коди для доступу на веб-сторінки для перегляду процедур «Усунення застрягання паперу» і «Заміна картриджа з фарбувальною стрічкою». Вони є ідентичними з «Усунення застрягання паперу» на сторінці 92 і «Заміна картриджа з фарбувальною стрічкою» на сторінці 110 у цьому посібнику.


**Застереження:**

При використанні декоративних етикеток прикріпіть їх на видиме місце на пристрої. Не кріпіть їх на ту частину, яка може заважати паперу або рухомих частинам під час друку.

**Приклад положення кріплення наклейки:****Вибір шрифту і меню**

Можна обрати один зі шрифтів і меню принтера (налаштування за промовчанням) за допомогою кнопок на панелі керування принтера, як описано нижче.

**Примітка:**

- Можна обрати інші шрифти, окрім семи наданих на панелі керування, натиснувши *Others*. Інші шрифти можна встановити у режимі налаштувань за промовчанням. Див. розділ «Змінювання налаштувань за промовчанням» на сторінці 27. Ця функція відключена при використанні драйверу Windows. Увімкнене керування драйверу.
  - Налаштування, встановлені в прикладних програмах, зазвичай мають пріоритет над налаштуваннями, встановленими з панелі керування принтера. Для досягнення найкращих результатів задавайте шрифт та інші параметри налаштування в застосунку.
  - Шрифти штрих-кодів можна обрати через панель керування.
1. Переконайтеся, що принтер не друкує. У цьому випадку натисніть і утримуйте кнопку  протягом трьох секунд.

2. Натискайте кнопку **■** до тих пір, поки три індикатори **Font** не вкажуть бажаний шрифт, як це показано на малюнку нижче.



3. Натисніть кнопку **▶II**, щоб застосувати налаштування та вийти з режиму вибору шрифту.

## Про налаштування за промовчанням для даного принтера

Параметри налаштування за промовчанням керують багатьма функціями принтера. Хоча часто ви можете налаштувати ці функції через програмне забезпечення або за допомогою драйвера принтера, в деяких випадках може знадобитися змінити налаштування за промовчанням за допомогою панелі керування принтера, використовуючи режим налаштувань за промовчанням.

## Режим налаштувань за промовчанням

У наступній таблиці наведено перелік налаштувань і значень за промовчанням, які можна вибрати в режимі налаштувань за промовчанням. Ці налаштування детально роз'яснені після таблиці. Інструкції щодо зміни налаштувань за промовчанням див. у розділі «Змінювання налаштувань за промовчанням» на сторінці 27.

Позиція	Параметр налаштування / значення *1
Page length for tractor	3 дюйми, 3,5 дюйми, 4 дюйми, 5,5 дюймів, 6 дюймів, 7 дюймів, 8 дюймів, 8,5 дюймів, <b>11 дюймів</b> , 70/6 дюймів, 12 дюймів, 14 дюймів, 17 дюймів
Skip over perforation	<b>Вимкн.</b> , Увімкн.
Auto tear off	<b>Вимкн.</b> , Увімкн.

Позиція	Параметр налаштування / значення *1
Auto tear off wait time	0,5 секунди, <b>3 секунди</b>
Auto line feed	<b>Вимкн.</b> , Увімкн.
Print direction	<b>Двонаправлений Ві-D</b> , Однонаправлений Uni-D друк, Авто
Software	<b>ESC/P2</b> , IBM PPDS
0 slash	<b>Вимк. (0)</b> , Ø
I/F mode	<b>Авто</b> , Паралель USB, Мережа*3
Auto I/F wait time	<b>10 секунд</b> , 30 секунд
Parallel I/F bidirectional mode	Вимкн., <b>Увімкн.</b>
Packet mode	<b>Авто</b> , Вимк.
Auto CR (IBM PPDS)*2	<b>Вимкн.</b> , Увімкн.
A.G.M. (IBM PPDS)*2	<b>Вимкн.</b> , Увімкн.
Font	OCR-B, Orator, Orator S, Script C, <b>Roman T</b> , Sans Serif H
Pitch	<b>10срі</b> , 12срі, 15срі, 17срі, 20срі, Пропорційний
Character table	Стандартна модель: Italic, <b>PC437</b> , PC850, PC860, PC863, PC865, PC861, BRASCI, Abicomp, Roman8, ISO Latin 1, PC858, ISO 8859-15 Розширена модель: Italic, <b>PC437</b> , PC850, PC 437 Greek, PC853, PC855, PC857, PC864, PC866, PC869, MAZOWIA, Код MJK, ISO 8859-7, ISO Latin 1T, Болгарія, PC774, Естонія, ISO8859-2, PC866UKR, PC APTEC, PC708, PC720, PCAR 864, PC860, PC861, PC863, BRASCI, Abicomp. Roman 8, ISO Latin 1, PC858, ISO8859-15, PC771, PC437 Словаччина, PC MC, PC1250, PC1251, KZ1048
International character set for Italic table	<b>Italic U.S.A.</b> , Italic Франція, Italic Німеччина, Italic Великобританія, Italic Данія, Italic Швеція, Italic Італія, Italic Іспанія
Manual feed wait time	0,5 секунди, <b>1,0 секунда</b> , 1,5 секунди, 2 секунди, 2,5 секунди, 3 секунди
Buzzer	Вимкн., <b>Увімкн.</b>
Sleep timer	1 хвилина, 1 хвилина 30 секунд, 2 хвилини, 2 хвилини 30 секунд, 3 хвилини, 3 хвилини 30 секунд, 4 хвилини, <b>4 хвилини 30 секунд</b>
Low-noise mode	<b>Вимкн.</b> , Увімкн.
Disable IPsec/IP Filtering *3	<b>Вимкн.</b> , Увімкн.

Позиція	Параметр налаштування / значення *1
Link Speed & Duplex *2	<b>Авто</b> , Частковий двосторонній друк 10BASE-T, Повний двосторонній друк 10BASE-T, Частковий двосторонній друк 100BASE-T, Повний двосторонній друк 100BASE-T

\*1 Налаштування, виділені жирним шрифтом, — це налаштування за промовчанням. Вони можуть відрізнятися залежно від країни.

\*2 Ці налаштування діють, коли обрана емуляція IBM PPDS.

\*3 Тільки LQ-690IIN

### **Page length for tractor (Довжина сторінки для пристрою подачі паперу)**

Це налаштування дозволяє встановлювати довжину сторінки (у дюймах) для безперервного паперу, завантаженого у пристрій подачі паперу. Коли ви обираєте правильну довжину паперу, функції Skip over perforation (Пропустити лінію перфорації) і Auto tear off (Автоматичний відрив) працюватимуть належним чином.

### **Skip over perforation (Пропустити лінію перфорації)**

Ця функція доступна лише в тому разі, якщо у якості джерела паперу вибрано безперервний папір. Коли цю функцію увімкнено, принтер створює однодюймове (25,4 мм) поле між останнім рядком, надрукованим на поточній сторінці і першим рядком, надрукованим на наступній сторінці. Оскільки більшість програм задають свої власні поля замість полів, заданих з панелі керування принтера, це налаштування слід використовувати тільки якщо ви не можете встановити верхнє і нижнє поля у використовуваній програмі.

### **Auto tear off (Автоматичний відрив)**

Якщо функцію автоматичного відриву увімкнено, і при цьому використовується безперервний папір з пристроєм подачі паперу просуванням, принтер автоматично подає папір перфорацією до положення відриву, щоб ви могли легко відірвати роздруковані сторінки. Коли принтер отримує наступне завдання на друк, він автоматично переміщує невикористаний папір назад, до позиції початку сторінки і починає друкувати. Таким чином, ви зможете використовувати всю наступну сторінку цілком. Коли автоматичний відрив вимкнено, необхідно пересунути перфорацію до положення відриву, натиснувши кнопку панелі керування.

### **Auto tear off wait time (Час очікування автоматичного відриву)**

Можна вибрати час з місця, де друк закінчується, поки папір рухається до положення відриву для друку на безперервному папері. Це налаштування доступне після увімкнення функції автоматичного відриву.

### **Auto line feed (Автоматичне переведення рядка)**

Коли включене автоматичне переведення рядка, принтер супроводжує кожен отриманий код повернення каретки (CR) кодом подачі рядка, і положення друку переміщується на наступний рядок. Якщо принтер додає додатковий рядок після кожного повернення каретки, виберіть **Off (Вимкн.)**.

### **Print direction (Напрямок друку)**

Можна вибрати автоматичний напрямок друку (**Auto (Авто)**), двонаправлений друк (**Bi-D**) або однонаправлений друк (**Uni-D**). Зазвичай використовується двонаправлений друк (з метою прискорення); проте однонаправлений друк дозволяє більш точно вирівнювати друк по вертикалі.

Якщо значення напрямку друку встановлено на **Auto (Авто)**, принтер аналізує дані, а потім перемикається автоматично при використанні двонаправленого або однонаправленого друку.

#### **Примітка:**

Щоб увімкнути налаштування напрямку друку драйвера принтера, встановіть значення **Bi-D (Двонаправлений)**, коли друкуєте з Windows. Якщо вибрано значення **Uni-D (Однонаправлений)** або **Авто**, принтер ігнорує команду з драйвера Windows.

### **Software (Програмне забезпечення)**

Якщо вибрано значення **ESC/P2**, принтер працює в режимі EPSON ESC/P2. Якщо вибрано значення **IBM PPDS**, даний принтер імітує принтер IBM.

### **0 slash (Друк символу нуля із скісною рисою)**

Символ нуля друкується зі скісною рисою ( $\emptyset$ ), якщо функція увімкнена. В разі вимкнення цієї функції, символ нуля друкується без скісної риски (0). Скісна риска дозволяє легко відрізнити прописну букву «О» О від цифри «нуль».

### **I/F (interface) mode (Режим I/F (інтерфейсу))**

Принтер постачається з трьома видами інтерфейсів: паралельний інтерфейс, інтерфейс USB або мережевий інтерфейс (тільки LQ-690IIN).



Якщо принтер підключений тільки до одного комп'ютера, виберіть значення **Parallel (Паралельний)** або **USB** для режиму інтерфейсу в залежності від використовуваного вами інтерфейсу. Якщо ваш принтер підключений до двох комп'ютерів, виберіть значення **Auto (Авто)** (автоматичний), щоб дозволити принтеру автоматично переключатись між інтерфейсами в залежності від того, який з них отримує дані.

### ***Auto I/F (interface) wait time (Час очікування автоматичного інтерфейсу Auto I/F)***

Це налаштування почне діяти тільки, коли значення «I/F (interface) mode (Режим I/F (інтерфейсу))» на сторінці 24 встановлено на **Auto (Авто)**. Це налаштування визначає тривалість очікування принтера, коли він не отримує дані з інтерфейсу, перш ніж він перевірить, чи було надіслано завдання друку на інший інтерфейс. Щоб змінити тривалість часу очікування автоматичного перемикавання інтерфейсу можна встановити значення **10 seconds (10 секунд)** або **30 seconds (30 секунд)**.

### ***Parallel I/F bidirectional mode (Двонаправлений режим передачі даних по паралельному інтерфейсу)***

Режим двонаправленої передачі паралельного інтерфейсу використовується, коли ця функція переведена у положення **On (Увімкн.)**. Якщо не потрібно використовувати двонаправлений режим передачі даних, переведіть цю функцію у положення **Off (Вимкн.)**.

### ***Packet mode (Пакетний режим)***

Переконайтесь, що значення **Auto (Авто)** для друку із застосунків Windows, які використовують драйвер принтера, встановлений з компакт-диска з програмним забезпеченням принтера, що додається. Якщо у вас виникають проблеми з друком із застосунків, які потребують інших операційних систем, наприклад, DOS, то необхідно відключити цей режим.

### ***Auto CR (carriage return) (Auto CR (автоматичне повернення каретки))***

Це налаштування діє у режимі емуляції IBMPPDS. Коли увімкнено автоматичне повернення каретки, кожен код переведення рядка (line feed, LF) або код ESC J супроводжується кодом повернення каретки. Це пересуває положення друку на початок наступного рядка.

### ***A.G.M. (Alternate Graphic Mode) (режим альтернативної графіки)***

Це налаштування діє лише у режимі емуляції IBMPPDS. Якщо A.G.M. Увімкнений, принтер може використовувати деякі команди розширеної графіки, наприклад, ті, які доступні у режимі ESC/P2.

## **Font (Шрифт)**

Це налаштування дозволяє встановлювати шрифт, коли ви вибираєте **Others** на панелі керування.

## **Pitch (Крок)**

Можна вибрати з шести налаштувань кроків.

## **Character table (Кодова таблиця символів)**

Можна вибрати різні кодові таблиці символів.

Доступні кодові таблиці символів різняться в залежності від доступних у регіоні моделей. За необхідності, слід вибирати таку ж кодову таблицю символів, що застосовується драйвером принтера.

## **International character set for Italic table (Міжнародний набір символів для кодової таблиці Italic (Курсив))**

Можна вибрати з декількох міжнародних наборів символів для кодової таблиці Курсив. Кожний набір символів містить вісім символів, які змінюються в залежності від країни або мови, тому ви можете налаштувати кодову таблицю символів Italic (Курсив) відповідно до своїх потреб у друці.

## **Manual feed wait time (Час очікування ручної подачі)**

Це налаштування дозволяє задати час очікування між моментом, коли папір вставлений у напрямну вирівнювання аркуша, і часом подачі цього паперу. Якщо папір подається до того, як ви встигаєте відрегулювати його положення на свій вибір, можна збільшити час очікування.

## **Buzzer (beeper) (Зумер (Звуковий сигнал))**

Принтер видає звуковий сигнал при виникненні помилки. (Див. додаткову інформацію про помилки принтера у розділі «Використання індикаторів помилок» на сторінці 82) Щоб при виникненні помилок принтер не видавав звуковий сигнал, вимкніть цю функцію.

## **Low-noise mode (Режим низького рівня шуму)**

Якщо для цього параметра встановлено значення Увімкн., рівень шуму знижується, але при цьому зменшується і швидкість друку.

## Disable IPsec/IP Filtering (Відключення IPsec/Фільтрування IP)

Можна відключити **IPsec/IP Filtering**.

## Link Speed & Duplex (Швидкість з'єднання та двосторонній друк)

Можна вибрати відповідні налаштування швидкості Ethernet і двостороннього друку. Якщо вибрано інше налаштування, а не **Auto**, переконайтеся, що воно відповідає налаштуванням використовуваного вузла.

## Змінювання налаштувань за промовчанням

Щоб перемикнути принтер у режим налаштувань за промовчанням і змінити налаштування принтера за промовчанням, виконайте такі дії:

### Примітка:

- ❑ Щоб роздрукувати інструкції до режиму налаштувань за промовчанням необхідно завантажити декілька окремих аркушів паперу формату A4 або Letter, або декілька сторінок безперервного паперу довжиною не менше 279 мм (11 дюймів) і шириною не менше 210 мм (8,27 дюйма).
- ❑ У разі використання окремих аркушів потрібно подавати новий аркуш паперу кожного разу після того, як принтер видасть роздрукований аркуш.

1. Переконайтеся, що принтер увімкнений і завантажений.
2. Натисніть і утримуйте кнопку Menu (Меню) (■ і ▼), доки не почнуть блимати індикатори **Font**.

Принтер перейде в режим налаштувань за промовчанням і надрукує повідомлення із запитом на вибір мови для меню налаштувань за промовчанням. Мова, що виділена підкресленням, є поточною.

3. Якщо обрано не ту мову, яку потрібно, натискайте кнопку Item ▼ до тих пір, поки на роздруківці не буде зазначено потрібну мову.

### Примітка:

Змінити мову натисканням кнопки Item ▲ неможливо.

4. Натисніть кнопку Set (■), щоб вибрати потрібну мову.

Принтер роздрукує повідомлення із запитом на друк усіх поточних налаштувань.

**Примітка:**

Вибрана мова також використовується в режимі налаштування блокування або режимі налаштування двонапрявленого друку.

5. Виберіть елемент, натискаючи кнопку Item ▼ або ▲.

Принтер надрукує елемент і поточне значення налаштування цього елемента. Перелік елементів буде подаватись один за одним при натисканні кнопки, а поточне значення налаштування буде друкуватись відповідно до елемента.

6. Виберіть значення налаштування за допомогою кнопки ■. Це значення можна змінити, натиснувши кнопку ■, значення буде надруковано.

Повторіть кроки 5–6: інші елементи можна змінити у такий же спосіб.

7. Після завершення налаштувань, натисніть і утримуйте кнопку Menu (Меню) (■ і ▼) допоки індикатори **Font** не перестануть блимати. Принтер виходить з режиму налаштувань за промовчанням. Будь-які встановлені налаштування діятимуть до тих пір, поки ви знову їх не зміните.

**Примітка:**

Якщо ви вимкнете принтер, не вийшовши з режиму налаштувань за промовчанням, то всі внесені зміни не збережуться.

---

## Режим блокування

За допомогою режиму блокування можна обмежити використання кнопок на панелі керування.

## Зміна налаштувань режиму блокування

У наступній таблиці вказані базові функції кожної кнопки у режимі налаштування блокування.

Кнопка	Основна функція
Кнопка ▼	Вибір наступного пункту меню.
Кнопка ▲	Вибір попереднього пункту меню.

Кнопка	Основна функція
Кнопка ■	Зміна значення у вибраному меню.

Ви можете вибрати на свій розсуд, які функції принтера повинні бути заблоковані при увімкненому режимі блокування.

**Примітка:**

*Перед входом до режиму налаштувань блокування необхідно завантажити окремі аркуші паперу формату A4 або Letter, або безперервний папір шириною не менше 210 мм (8,3 дюйма). Див. інструкції із завантаження безперервного паперу та окремих аркушів у розділах «Завантаження безперервного паперу» на сторінці 35 та «Завантаження одиночних аркушів» на сторінці 41.*

Щоб змінити налаштування режиму блокування, виконайте такі дії.

1. Переконайтеся, що принтер вимкнено.



**Застереження:**

*Щоразу, коли Ви вимикаєте принтер, почекайте щонайменше п'ять секунд перед його увімкненням знову; інакше можна пошкодити принтер.*

2. Увімкніть принтер, утримуючи натиснутими обидві кнопки ▼ та ►.

Принтер перейде до режиму налаштування блокування, а потім роздрукує повідомлення із запитом на друк усіх поточних налаштувань.

3. Щоб роздрукувати поточні налаштування, натисніть кнопку ■. Якщо потрібно пропустити друк поточних налаштувань, натисніть кнопку ▼ або ▲.

Принтер надрукує перше меню і поточне значення меню.

4. За допомогою кнопок ▼ або ▲ вибирайте пункти меню, які потрібно змінити. Натискайте кнопку ■ для прокрутки значень до тих пір, поки не знайдете необхідні конфігурації. Встановивши для обраного пункту необхідне значення, можна продовжувати змінювати значення інших пунктів за допомогою кнопок ▼ або ▲.
5. Вимкніть принтер і вийдіть з режиму налаштування блокування.

**Примітка:**

*Можна у будь-який час вийти з режиму налаштування блокування, вимкнувши принтер. Будь-які встановлені налаштування діятимуть до тих пір, поки ви знову їх не зміните.*

## Розділ 2

# Робота з папером

## Вибір джерела подачі паперу

Принтер може друкувати на безперервному папері, на багатопримірникових формах (з одним оригіналом і до шести копій), листівках, наклейках, одиночних аркушах, конвертах і рулонному папері.



### **Застереження:**

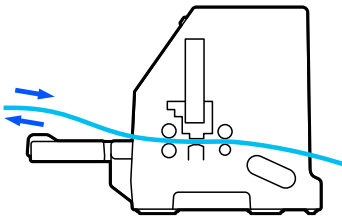
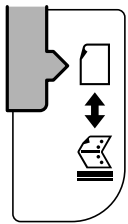
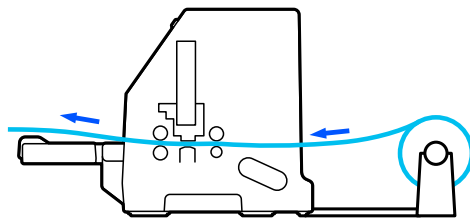
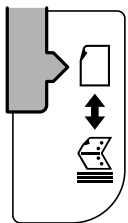
Не використовуйте загнутий (за винятком клапанів конверта), складений, завитий, рваний, забруднений або гербовий папір. Завжди використовуйте новий, чистий папір, який відповідає технічним умовам для паперу. Детальну інформацію див. у «Папір» на сторінці 125.

Принтер може вмістити різні типи паперу з двох джерел паперу: напрямна вирівнювання аркушів або пристрій подачі паперу. Необхідно вибрати джерело паперу в залежності від типу використовуваного вами паперу. Можна вибрати джерело паперу за допомогою налаштування важеля звільнення паперу. Див. докладніше «Компоненти принтера» на сторінці 14.

## Джерело паперу і типи паперу

В основному є два типи паперу і два джерела паперу. У таблиці наведений зв'язок між положеннями важеля звільнення і типами паперу, а також орієнтацією завантаження і вивантаження паперу.

Тип паперу	Шлях проходження паперу	Положення важеля звільнення
Безперервний папір *1	Пристрій подачі паперу 	Положення подачі паперу пристроєм подачі 

Тип паперу	Шлях проходження паперу	Положення важеля звільнення
<b>Одиночні аркуші</b> *2	Напрямна вирівнювання аркушів 	Положення подачі одиночних аркушів 
<b>Рулонний папір</b>	Тримач рулонного паперу (додатковий) 	Положення подачі одиночних аркушів 



\* 1 **Безперервний папір** включає наклейки, багатопримірникові форми і безперервні форми з наклейками.

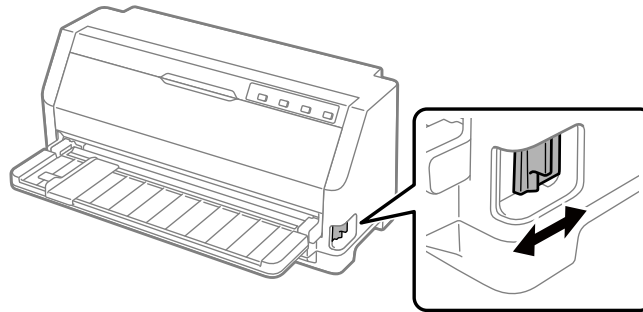
\* 2 **Одиночні аркуші** включають конверти, поштові листівки і багатопримірникові форми на одиночних аркушах.


## Налаштування важеля звільнення паперу

Налаштуйте важіль звільнення паперу, щоб вибрати спосіб подачі паперу, який повинен використовувати принтер.

Важіль звільнення паперу має два положення:

 для подачі пристроєм подачі паперу і  для подачі одиночних аркушів, як пояснюється нижче.

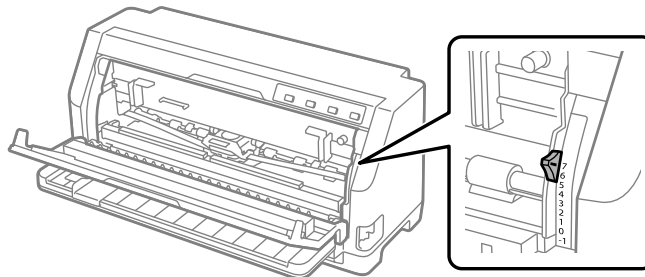


 : Положення подачі одиночних аркушів – для використання прямої аркуша.

 : Положення подачі пристроєм подачі паперу – для використання пристрою подачі.

## Регулювання важеля товщини паперу

Ви можете досягти найкращої якості друку, відрегулювавши важіль товщини паперу відповідно до товщини використовуваного паперу.



Чим вище значення, на яке налаштований важіль товщини паперу, тим ширше простір між валиком та друкувальною головкою. Якщо ваша роздруківка виглядає блідою або на ній є пропущені чи відсутні символи, це значення може бути занадто високим. З іншого боку, якщо значення занадто низьке, роздруківка може бути нечіткою, папір може подаватися неправильно або стрічка може бути пошкоджена.

У наступних таблицях наведені рекомендації щодо вибору відповідного положення важеля згідно з типом використовуваного паперу. Характеристики паперу, які підтримує цей принтер, див. також у «Папір» на сторінці 125.



**Звичайний папір**

Тип паперу	Положення важеля товщини паперу								
	-1	0	1	2	3	4	5	6	7
Одиночні аркуші	✓	✓	✓						
Безперервний папір	✓	✓							
Підтримувана товщина паперу (мм)	від 0,06 до 0,10	від 0,06 до 0,12	від 0,12 до 0,19	від 0,19 до 0,26	від 0,26 до 0,32	від 0,32 до 0,36	від 0,36 до 0,40	від 0,40 до 0,44	від 0,44 до 0,49

## Багатопримірникові форми (беззуглицеві)

Тип паперу	Положення важеля товщини паперу								
	-1	0	1	2	3	4	5	6	7
2 частини (оригінал + 1 копія)		✓	✓						
3 частини (оригінал + 2 копії)			✓	✓					
4 частини (оригінал + 3 копії)				✓	✓				
5 частин (оригінал + 4 копії)					✓	✓	✓		
6 частин (оригінал + 5 копій)								✓	
7 частин (оригінал + 6 копій)									✓
Відповідна товщина паперу (мм)	від 0,06 до 0,10	від 0,06 до 0,12	від 0,12 до 0,19	від 0,19 до 0,26	від 0,26 до 0,32	від 0,32 до 0,36	від 0,36 до 0,40	від 0,40 до 0,44	від 0,44 до 0,49

## Спеціальний папір

Тип паперу	Положення важеля товщини паперу								
	-1	0	1	2	3	4	5	6	7
Етикетки (0,22 мм)				✓					
Листівки (від 0,07 до 0,19 мм)				✓					
Конверти (від 0,16 до 0,52 мм)					✓	✓	✓	✓	

### Примітка:

- Для спеціального паперу, такого як етикетки, листівки та конверти, положення важеля товщини паперу, зазначені в таблиці вище, слід використовувати лише як орієнтовні.

- ❑ Коли положення важеля товщини паперу дорівнює 2 або більше, швидкість друку переходить у режим копіювання.

## Завантаження безперервного паперу

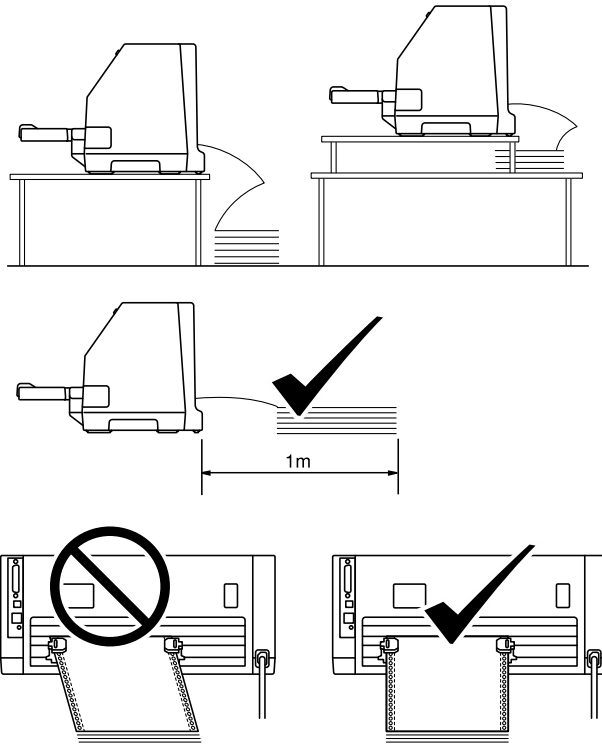
Можна завантажити безперервний папір із вбудованого блоку подачі паперу.

### Примітка:

Див. детальні специфікації щодо безперервного паперу у «Безперервний папір» на сторінці 126.

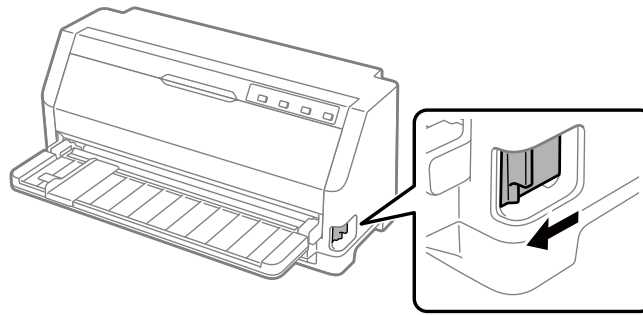
## Розташування подачі безперервного паперу

Завантажуючи безперервний папір, перевірте, чи вирівняно подачу паперу пристроєм подачі так, щоб папір подавався у принтер рівно як це показано на малюнку нижче.

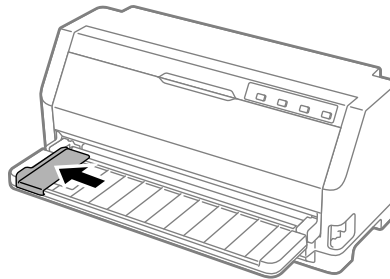


## Завантаження безперервного паперу пристроєм подачі

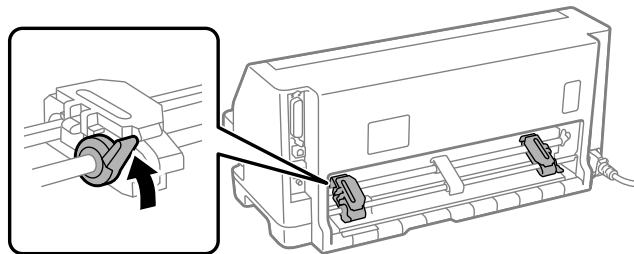
1. Переконайтеся, що важіль звільнення паперу встановлений у положення подачі пристроєм подачі паперу. Також встановіть важіль товщини паперу (розташований під кришкою принтера) у положення, що відповідає товщині паперу. Інструкції див. у «Регулювання важеля товщини паперу» на сторінці 32.



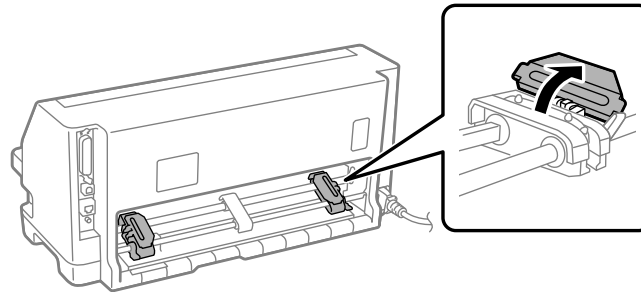
2. Посуньте напрямну країв по всій довжині.



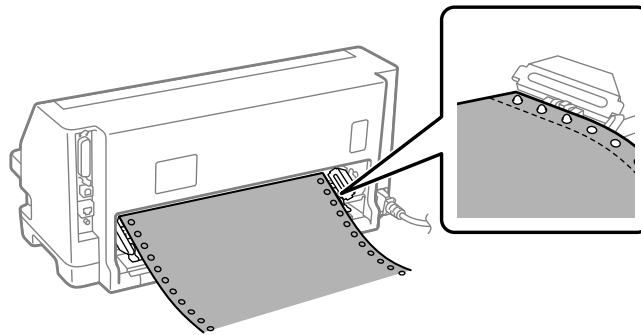
3. Повернувшись обличчям до задньої панелі принтера, відпустіть важелі блокування зірочок, штовхнувши їх вгору.



4. Відкрийте кришки зірочок.



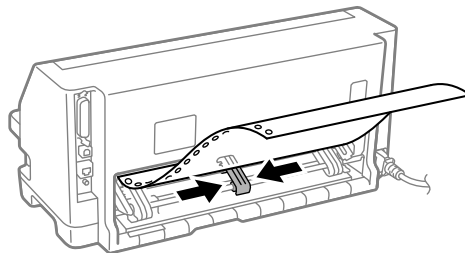
5. Розмістіть три отвори безперервного паперу над штифтами зірочок з обох сторін. Переконайтесь, що розташували подачу паперу стороною для друку вгору.



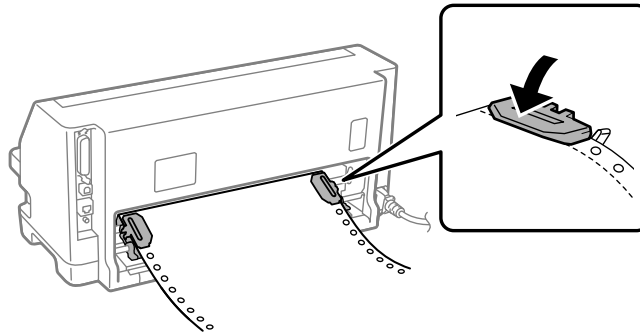
**Застереження:**

*Переконайтесь, що перший аркуш безперервного паперу має чистий рівний край, щоб аркуш рівно увійшов у принтер.*

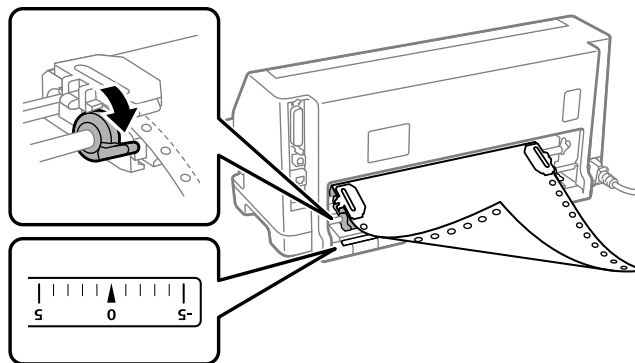
6. Посуньте центральний утримувач паперу на середину двох зірочок.



7. Закрийте кришки зірочок.



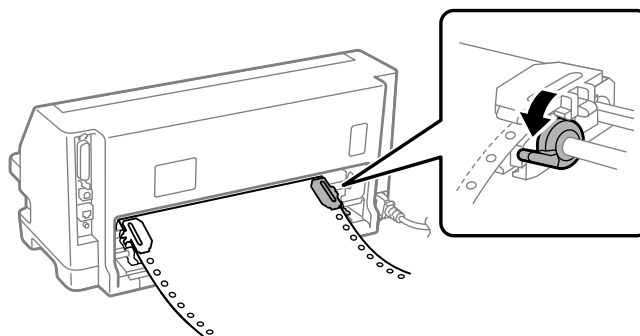
8. Розташуйте ліву зірочку так, щоб штифти зірочки знаходились ліворуч від стрілки на задній панелі принтера. Потім потягніть вниз важіль, щоб заблокувати зірочку на місці.



**Примітка:**

*Друк почнеться від стрілки на задній панелі принтера. Недрукована область знаходиться ліворуч від стрілки.*

9. Посуньте праву зірочку, щоб усунути провисання паперу. Потім потягніть вниз важіль блокування зірочки, щоб заблокувати зірочку на місці.



10. Увімкніть принтер. Принтер готовий до початку друку.

При використанні безперервного паперу можна застосувати функцію відриву, щоб відірвати надруковані сторінки і зберегти пусті сторінки, які зазвичай марнуються між завданнями з друку. Детальну інформацію див. у «Застосування функції відриву паперу» на сторінці 39.

**Примітка:**

*Завжди перевіряйте, що у наявності на один аркуш більше, ніж потрібно; безперервний папір може не подаватись належним чином, якщо він не проходить через зірочки.*



**Застереження:**

- Не витягуйте завантажений папір з блоку пристрою подачі паперу, поки принтер увімкнений. Це може призвести до зам'яття паперу або несправності принтера; також налаштування позиції початку сторінки може збитись.
- Не витягуйте папір, який повністю не вивантажений після натискання кнопки **Load/Eject**. Це може призвести до зам'яття паперу або несправності принтера; також налаштування позиції початку сторінки може збитись.

**Примітка:**

*Якщо перший рядок на вашій сторінці знаходиться занадто високо або низько, ви можете змінити його положення за допомогою функції Мікрорегулювання. Див. розділ «Регулювання положення верхнього краю форми» на сторінці 51.*

## **Застосування функції відриву паперу**

Ви можете використовувати функцію відриву паперу для просування вперед безперервного паперу до краю відриву, коли ви закінчите друкувати. Тоді ви зможете з легкістю відірвати роздрукований документ. Коли ви відновлюєте друк, принтер автоматично подає папір назад у положення початку сторінки, так що ви можете зберегти папір, який зазвичай загублюється між документами.

### **Зняття безперервного паперу**

Ви можете зняти безперервний папір за допомогою функції відриву двома способами:

- Вручну: Натисніть кнопку **Tear Off**
- Автоматично: Увімкніть режим автоматичного відриву

Індикатор **Tear Off** спалахує, коли папір потрапляє у положення відриву.

Якщо лінія перфорації між сторінками не зрівнялася з краєм відриву, можна відрегулювати положення лінії перфорації за допомогою функції Мікрорегулювання. Див. докладніше «Регулювання положення відриву паперу» на сторінці 50.

**Застереження:**

*Ніколи не застосовуйте функцію відриву для подачі безперервного паперу з наклейками у зворотньому напрямку; вони можуть зірватися від своєї підкладки та застрягти у принтері.*

**Застосування кнопки Tear Off**

Виконайте ці дії, щоб зняти безперервний папір за допомогою кнопки **Tear Off**:

1. По закінченню друку перевірте, щоб індикатор **Tear Off** не спалахував.

**Примітка:**

*Якщо індикатор **Tear Off** спалахує, то папір знаходиться у положенні відриву. Якщо натиснути кнопку **Tear Off** ще раз, принтер пересуне папір у наступну позицію початку сторінки.*

2. Натисніть кнопку **Tear Off**. Принтер пересуне папір вперед до краю відриву.

**Примітка:**

*Якщо лінію перфорації на папері не вирівняно належним чином з краєм відриву, ви можете відрегулювати положення відриву за допомогою функції Мікрорегулювання, як описано в «Регулювання положення відриву паперу» на сторінці 50.*

3. Відривайте роздрукований документ застосовуючи край відриву на кришці принтера.
4. Щоб просунути безперервний папір назад з принтера в положення режиму очікування, натисніть кнопку **Load/Eject**.

Щоб усунути залишок паперу з принтера, натисніть кнопку **Load/Eject** для просування паперу назад в положення режиму очікування. Потім відкрийте кришки зірочок пристрою подачі і витягніть папір.

**Застереження:**

*Завжди відривайте роздрукований документ перед натисканням кнопки **Load/Eject**. Просування декількох сторінок у зворотньому напрямку одночасно може спричинити зминання паперу.*



### Автоматичне просування паперу вперед у положення відриву

Щоб автоматично просунути роздруковані документи вперед у положення відриву, увімкніть режим автоматичного відриву і виберіть належну довжину сторінки для безперервного паперу у режимі параметрів за промовчанням. Див. тут «Змінювання налаштувань за промовчанням» на сторінці 27 вказівки, як змінювати параметри за промовчанням.

Коли функцію автоматичного відриву увімкнено, принтер автоматично просуватиме папір вперед у положення відриву як тільки він отримає команду про повну сторінку даних або про подачу форми, після якої вже не надходитиме жодних даних.

---

## **Завантаження одиночних аркушів**

Принтер може друкувати на одиночних аркушах паперу. Див. детальні специфікації щодо одиночних аркушів паперу у «Одиночні аркуші» на сторінці 125.

### **Примітка:**

*Якщо ви завантажувате довгий папір (наприклад, папір формату Legal), залиште достатньо простору позаду принтера, щоб папір не застряг.*

## **Завантаження одиночних аркушів з напрямної вирівнювання аркушів**

Виконайте наведені нижче дії, щоб завантажити одиночні аркуші з напрямної вирівнювання аркушів.

1. Переконайтесь, що напрямна аркушу і картридж з фарбувальною стрічкою прикріплені, як описано у розділі Встановлення.

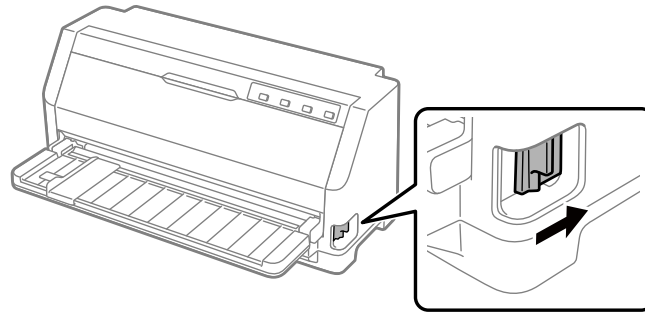
Потім закрийте кришки зірочок блоку пристрою подачі паперу, розташовані на задній панелі принтера і опустіть вниз важелі блокування зірочок, щоб заблокувати зірочки на місці.

### **Примітка:**

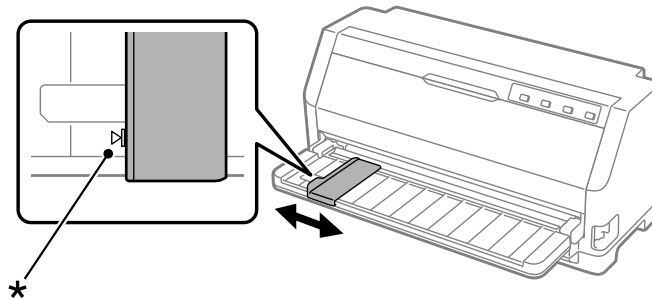
*Перед увімкненням принтера встановіть картридж з фарбувальною стрічкою. Інакше можуть статися зам'яття паперу.*

2. Увімкніть принтер.

3. Перевірте, щоб важіль звільнення паперу був встановлений у положення подачі одиночних аркушів. Також встановіть важіль товщини паперу (розташований під кришкою принтера) у положення, що відповідає товщині паперу. Інструкції див. у «Регулювання важеля товщини паперу» на сторінці 32.

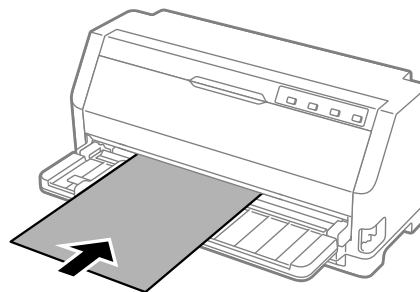


4. Посуньте напрямну країв до зустрічі з напрямною міткою.



\* напрямна мітка

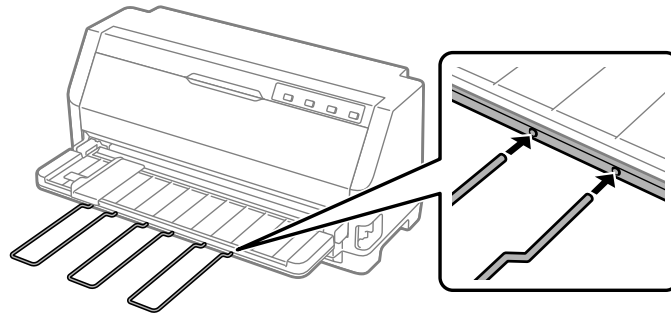
5. Вирівнюючи ліву сторону аркуша паперу з напрямною країв вставляйте аркуш у принтер, поки не відчуєте опір. Впевніться, що завантажили папір стороною для друку вгору.



Через кілька секунд принтер автоматично просуне папір вперед у положення завантаження. Принтер готовий до початку друку.

6. Встановіть утримувач паперу відповідно до довжини паперу, щоб він підтримував його.

Це необхідно зробити, щоб попередити падіння паперу при ручній подачі вертикальних окремих обрізаних аркушів. Якщо ви вважаєте, що папір не впаде, його не потрібно встановлювати.



**Примітка:**

- ❑ Якщо валики подачі паперу обертаються, але принтер не звантажує папір, повністю видаліть папір, а потім знову вставте його повністю у принтер.
- ❑ Якщо папір подається до того, як ви належним чином налаштували його положення, збільшіть параметр Час очікування ручної подачі у режимі налаштувань за промовчанням. Див. докладніше «Змінювання налаштувань за промовчанням» на сторінці 27.

Після друку аркуша принтер вивантажить його у напрямну аркуша, а індикатори **Paper Out** та **Pause** засвітяться. Якщо ви друкуєте документ, який складається з багатьох сторінок, витягніть надрукований аркуш і вставте новий у напрямну аркушів. Принтер автоматично подасть вперед папір і відновить друк.

**Примітка:**

Якщо принтер не вивантажує надрукований аркуш, натисніть кнопку **Load/Eject**.

## Завантаження спеціального паперу

### Багатопримірникові форми

Ваш принтер може друкувати як на одиночних аркушах багатопримірникових форм, так і на безперервному папері з багатопримірниковими формами. Можна використовувати багатопримірникові форми, які містять до семи частин, враховуючи оригінал.

**Застереження:**

Використовуйте тільки беззуглецеві багатопримірникові форми.

При використанні багатопримірникових форм із клейовою смугою по верхній кромці форми, завантажуйте форми з боку клейового краю.

Перед друком встановіть важіль товщини паперу в положення, що підходить для багатоекземплярних форм, згідно з таблицею «Регулювання важеля товщини паперу» на сторінці 32.

Можна завантажувати одиночні аркуші багатопримірникових форм по одному за один раз у напрямку вирівнювання аркушів. Див. інструкції у розділі «Завантаження одиночних аркушів» на сторінці 41. Ви можете завантажувати безперервний папір з багатопримірниковими формами так само, як і звичайний безперервний папір. Див. інструкції у розділі «Завантаження безперервного паперу» на сторінці 35.

**Застереження:**

Під час друку багатопримірникових форм впевніться, що налаштування програмного забезпечення повністю знаходяться в межах області друку форм. Друк по краях багатопримірникової форми може пошкодити друкувальну головку. Для отримання інформації про область друку див. розділ «Область друку» на сторінці 132.

## Наклейки

Можна використовувати два типи наклейок: одиночний аркуш і багатопримірникові форми. Не використовуйте етикетки на блискучій основі з одного листа, оскільки основа може ковзати і неправильно подаватися.

Щоб завантажити наклейки, дотримуйтеся цих кроків.

**Застереження:**

Використовуйте наклейки тільки за нормальних робочих умов, оскільки наклейки є особливо чутливими до температури і вологості.

Перед друком встановіть важіль товщини паперу в положення, що підходить для етикеток, згідно з таблицею «Регулювання важеля товщини паперу» на сторінці 32.

1. Впевніться у наступному:

- Налаштування програмного забезпечення знаходяться повністю у межах області друку. Для отримання інформації про область друку див. розділ «Область друку» на сторінці 132.

**Застереження:**

*Друк по краях наклейки може пошкодити друкувальну головку.*

- Функція автоматичного відриву вимкнена у режимі налаштувань за промовчанням.
2. Завантажуйте наклейки як описано у розділах «Завантаження одиночних аркушів» на сторінці 41 або «Завантаження безперервного паперу» на сторінці 35.

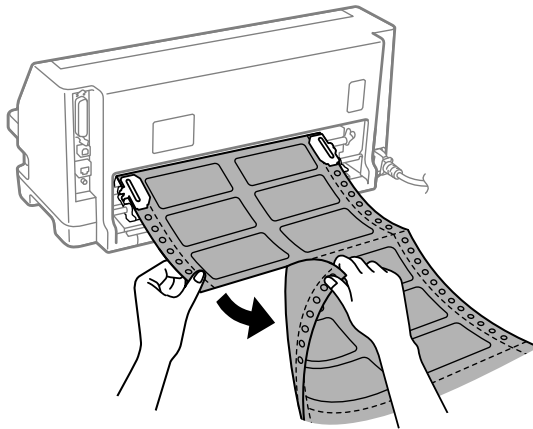
**Відрив та вивантажування наклейок**

При застосуванні безперервних форм завжди відривайте та вивантажуйте наклейки описаним нижче способом.

**Застереження:**

*Ніколи не подавайте наклейки у зворотному напрямку за допомогою **Load/Eject**. Наклейки можуть легко відійти від основи і зам'ятись у принтері.*

1. На задній панелі принтера відрвіть останній бланк з наклейками, що потрапив у принтер. Див. ілюстрації нижче.



2. Натисніть кнопку **LF/FF**, щоб вивантажити форми з наклейками, що залишились.

**Застереження:**

*Не залишайте наклейки звантаженими у принтер в перервах між завданнями з друку; вони можуть скрутитись, відійти від основи і зам'ятись у принтері під час відновлення друку.*

## Конверти

Можна друкувати на різних конвертах, завантажуючи їх так само, як ви завантажуете одиночні аркуші—з прямої вирівнювання аркушів.

Щоб завантажити конверти, дотримуйтеся цих кроків:



### **Застереження:**

*Використовуйте конверти тільки у звичайних умовах роботи.*

*Перед друком встановіть важіль товщини паперу в положення, що підходить для конвертів, згідно з таблицею «Регулювання важеля товщини паперу» на сторінці 32.*

1. Переконайтеся, що налаштування програмного забезпечення знаходяться повністю у межах області друку. Див. докладніше «Область друку» на сторінці 132.

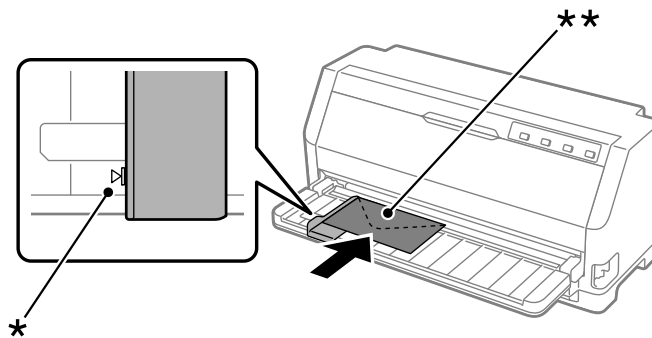


### **Застереження:**

*Друк по краях конверту може пошкодити друкувальну головку.*

2. Завантажуйте конверти, дотримуючись наступних інструкцій у «Завантаження одиночних аркушів з прямої вирівнювання аркушів» на сторінці 41. Впевніться, що склали заслінку і слідкуйте за її орієнтацією.

### з прямої вирівнювання аркушів



\* напрямна мітка

\*\*спочатку верхній край і заслінка опущена

## Поштові листівки

Можна друкувати на різних поштових листівках, завантажуючи їх так само, як ви завантажуєте одиночні аркуші з напрямної вирівнювання аркушів.

Щоб завантажити поштові листівки, дотримуйтеся цих кроків:



### **Застереження:**

*Використовуйте поштові листівки тільки у звичайних умовах роботи.*

*Перед друком встановіть важіль товщини паперу в положення, що підходить для поштових листівок, згідно з таблицею «Регулювання важеля товщини паперу» на сторінці 32.*

1. Переконайтеся, що налаштування програмного забезпечення знаходяться повністю у межах області друку. Див. докладніше «Область друку» на сторінці 132.

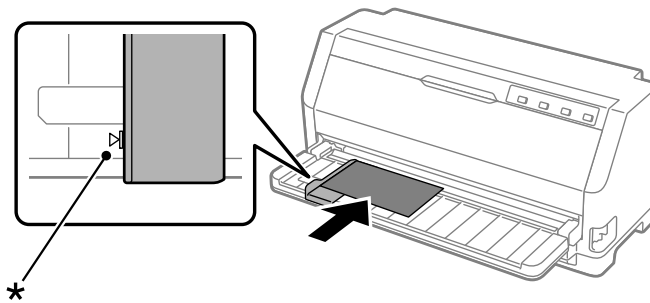


### **Застереження:**

*Друк по краях поштової листівки може пошкодити друкувальну головку.*

2. Завантажуйте листівки, виконуючи дії, наведені у розділі Завантаження одиночних аркушів з напрямної вирівнювання аркушів.

## з напрямної вирівнювання аркушів



\* напрямна мітка

## Перемикання між безперервним папером і одиночними аркушами

При використанні пристрою подачі паперу можна легко переключатись між безперервним папером і одиночними аркушами (включаючи конверти або поштові листівки), не витягуючи безперервний папір з пристрою подачі паперу.

### Перемикання на одиночні аркуші

Щоб перемкнутись з безперервного паперу на одиночні аркуші, дотримуйтесь цих кроків.

1. Якщо увімкнена функція Автоматичний відрив, принтер автоматично подає папір вперед до положення відриву.
2. Відірвіть надруковані сторінки.

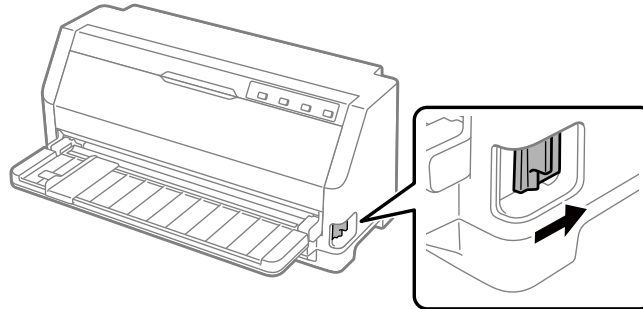


#### **Застереження:**

- Завжди відривайте папір перед подачею назад; подача занадто великої кількості аркушів назад може привести до зам'яття паперу.*
  - Ніколи не подавайте наклейки у зворотному напрямку за допомогою кнопки **Load/Eject**. Наклейки можуть легко відійти від основи і зам'ятись у принтері. Інформацію щодо видалення наклеюваних зі шляху проходження паперу див. у «Відрив та вивантажування наклеюваних» на сторінці 45.*
3. Натисніть кнопку **Load/Eject**, щоб просунути безперервний папір назад в положення очікування. Папір все ще під'єднаний до пристрою подачі, але вже не на шляху проходження паперу.
  4. Установіть важіль звільнення паперу в положення подачі одиночних аркушів. Також встановіть важіль товщини паперу (розташований під кришкою принтера) у положення, що відповідає товщині паперу. Інструкції див. у «Регулювання важеля товщини паперу» на сторінці 32.



Якщо лунає звуковий сигнал помилки, на шляху проходження паперу все ще може знаходитись папір. Поверніть важіль повернення у положення пристрою подачі паперу і приберіть папір, що залишився на шляху проходження паперу.

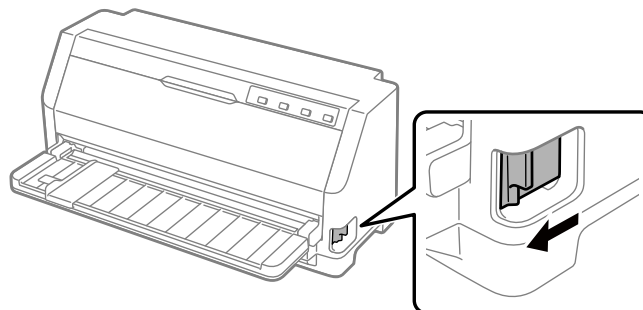


Тепер можна завантажити одиночні аркуші з прямої вирівнювання аркушів. Див. докладніше «Завантаження одиночних аркушів» на сторінці 41.

## **Перемикання на безперервний папір**

Щоб перемкнутись з одиночних аркушів на безперервний папір, дотримуйтесь цих кроків:

1. У разі необхідності натисніть кнопку **Load/Eject**, щоб витягнути останній надрукований одиночний аркуш.
2. Переконайтеся, що безперервний папір завантажено у принтер як описано у «Завантаження безперервного паперу пристроєм подачі» на сторінці 36.
3. Установіть важіль звільнення паперу у положення подачі безперервного паперу. Також встановіть важіль товщини паперу (розташований під кришкою принтера) у положення, що відповідає товщині паперу. Інструкції див. у «Регулювання важеля товщини паперу» на сторінці 32.



Коли принтер отримає дані, він автоматично просуне безперервний папір вперед з положення очікування у положення завантаження.

## Користування функцією мікрорегулювання *Micro Adjust*

Функція *Micro Adjust* (Мікрорегулювання) дозволяє пересувати папір уперед або назад кроками у 0,141 мм (1/180 дюйма), щоб виконати точні регулювання у положеннях верхнього краю форми і відриву паперу.

### Регулювання положення відриву паперу

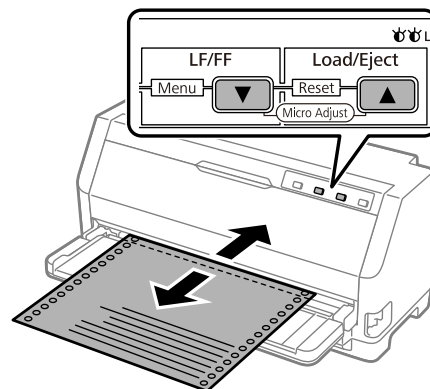
Якщо лінію перфорації на вашому папері не вирівняно з краєм відриву, ви можете скористатися функцією мікрорегулювання для пересування лінії перфорації у положення відриву.

Виконайте наведені нижче дії, щоб відрегулювати положення відриву:

#### **Примітка:**

*Ваше налаштування положення відриву залишається до того часу, доки ви його зміните, навіть якщо ви вимкнете принтер.*

1. Впевніться, що папір знаходиться у поточному положенні відриву.
2. Натисніть і утримуйте кнопку паузи **Pause** близько трьох секунд. Підсвітка **Pause** почне блимати, а принтер увійде в режим мікрорегулювання.
3. Натисніть кнопку ▼ для просування паперу вперед, або натисніть кнопку ▲ для просування паперу назад, поки лінія перфорації паперу не вирівняється з краєм відриву кришка принтера.



**Примітка:**

Принтер має мінімальне і максимальне положення відриву. Якщо спробувати відрегулювати положення відриву поза цими обмеженнями, принтер починає сигналізувати і припиняє пересування паперу.

4. Відірвіть надруковані сторінки.
5. Натисніть кнопку паузи **Pause** щоб вийти з режиму мікрорегулювання Micro Adjust.

При відновленні друку, принтер автоматично подає папір назад у положення початку сторінки і починає друкувати.

## **Регулювання положення верхнього краю форми**

Положення верхнього краю форми — це місце на сторінці, де принтер починає друкувати. Якщо друкування на сторінці починається занадто високо або низько, ви можете відрегулювати положення верхнього краю форми за допомогою функції мікрорегулювання.

Виконайте наведені нижче дії, щоб відрегулювати позиція початку сторінки:

**Примітка:**

- Ваше налаштування положення верхнього краю форми залишається до того часу, доки ви його зміните, навіть якщо ви вимкнете принтер.
  - Налаштований параметр верхнього поля у деяких прикладних програмах заміщає налаштоване положення початку сторінки, зроблене вами за допомогою функції мікрорегулювання Micro Adjust. У разі необхідності, відрегулюйте положення верхнього краю форми у вашій програмі.
1. Завантаження паперу. Натисніть кнопку **Load/Eject**, щоб просунути папір вперед у поточне положення початку сторінки. Відрегулюйте положення, щоб визначити положення подачі паперу або положення відриву паперу.
  2. Натисніть і утримуйте кнопку паузи **Pause** близько трьох секунд. Підсвітка **Pause** почне блимати, а принтер увійде в режим мікрорегулювання Micro Adjust.
  3. Натисніть кнопку ▼, щоб перенести положення початку сторінки донизу сторінки, або натисніть кнопку ▲, щоб перемістити положення початку сторінки вгору сторінки.

**Примітка:**

- ❑ *Принтер має мінімальне і максимальне положення початку сторінки. Якщо спробувати відрегулювати його поза цими обмеженнями, принтер починає сигналізувати і припиняє пересування паперу.*
  - ❑ *Коли папір досягає положення початку сторінки, заданого за промовчанням, принтер також починає сигналізувати і швидко припиняє рух паперу. Ви можете скористатися параметром за промовчанням як точкою відліку під час регулювання положення початку сторінки.*
4. Після налаштування положення початку сторінки натисніть кнопку паузи **Pause**, щоб вийти з режиму мікрорегулювання Micro Adjust.

**Примітка:**

*Налаштування положення початку сторінки буде застосовано наступного разу під час подачі паперу.*

## Розділ 3

# Програмне забезпечення принтера

## Про програмне забезпечення вашого принтера

Програмне забезпечення Epson включає програмне забезпечення драйвера принтера та EPSON Status Monitor 3.

Драйвер принтера - це програмне забезпечення, яке дозволяє вашому комп'ютеру управляти принтером. Вам потрібно інстальювати драйвер принтера, щоб програмні застосунки Windows повною мірою скористалися усіма перевагами принтера.

EPSON Status Monitor 3 не встановлюється автоматично при встановленні драйвера принтера.

Якщо ви бажаєте установити утиліту EPSON Status Monitor 3, див. вказівки у розділі «Інсталяція програми EPSON Status Monitor 3» на сторінці 65.

### **Примітка:**

- Перш ніж продовжити, переконайтеся, що на комп'ютері встановлено драйвер принтера, як описано в аркуші з інструкцією зі встановлення.*
- Переконайтеся, що принтер налаштований ESC/P2. Програмне забезпечення драйвера принтера і EPSON Status Monitor 3 може функціонувати тільки у режимі ESC/P2.*
- Якщо потрібно встановити заново або оновити драйвер принтера, то необхідно видалити встановлений в даний момент драйвер принтера.*

## Користування драйвером принтера

Ви можете отримати доступ до драйвера принтера з ваших додатків Windows або з меню Start (Пуск).

Зображення на екрані і операції, що з'являються у цьому посібнику, взяті головним чином з Windows 10, якщо не вказано інше.

- Коли ви отримуєте доступ до драйвера принтера із застосунку Windows, то будь-які параметри, налаштовані вами, застосовуються тільки до програми, якою ви користуєтесь. Див. докладніше «Отримання доступу до драйвера принтера від застосунків Windows» на сторінці 54.*

- ❑ Коли ви отримуєте доступ до драйвера принтера із меню Start (Пуск), то параметри драйвера принтера, налаштовані вами, застосовуються до усіх ваших програм. Див. докладніше «Отримання доступу до драйвера принтера з меню Start (Пуск)» на сторінці 57.

Див. «Зміна параметрів налаштування драйвера принтера» на сторінці 60, щоб перевірити та змінювати параметри налаштування драйвера принтера.

**Примітка:**

*Тоді як більшість застосунків Windows заміщають параметри, налаштовані драйвером принтера, то деякі не заміщають, тому вам потрібно перевірити, що параметри налаштування драйвера принтера відповідають вашим вимогам.*

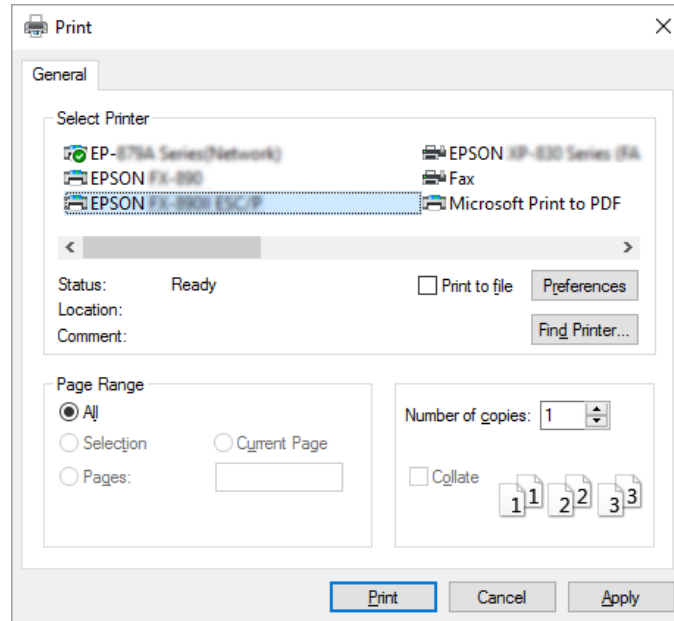
## **Отримання доступу до драйвера принтера від застосунків Windows**

Виконайте наступні дії, щоб отримати доступ до драйвера принтера від застосунка Windows:

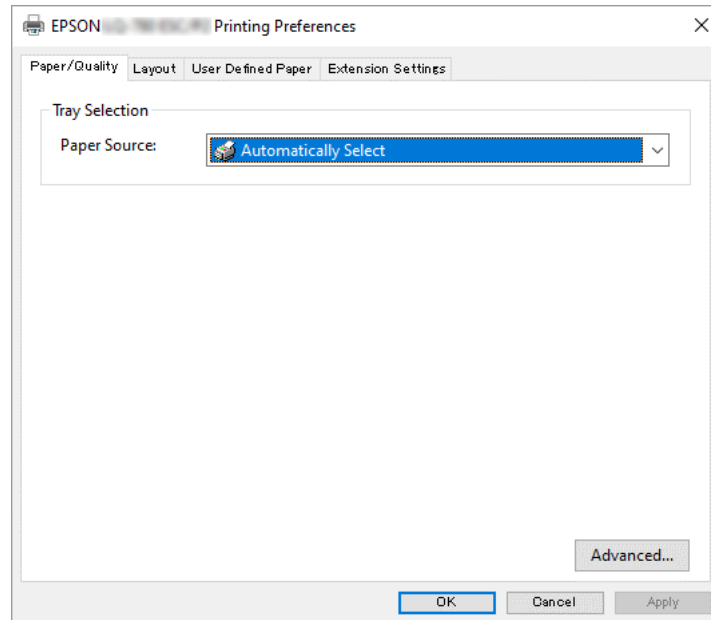
**Примітка:**

*Скріншоти, що використовуються у цій операції, взяті з операційної системи Windows 10. Зміст екрану може відрізнятись залежно від середовища вашого комп'ютера.*

1. Оберіть **Print (Друкувати)** з меню "Файл" вашої прикладної програми. Обов'язково виберіть ваш принтер в рядку Select Printer (Вибрати принтер) діалогового вікна Print (Друкувати).

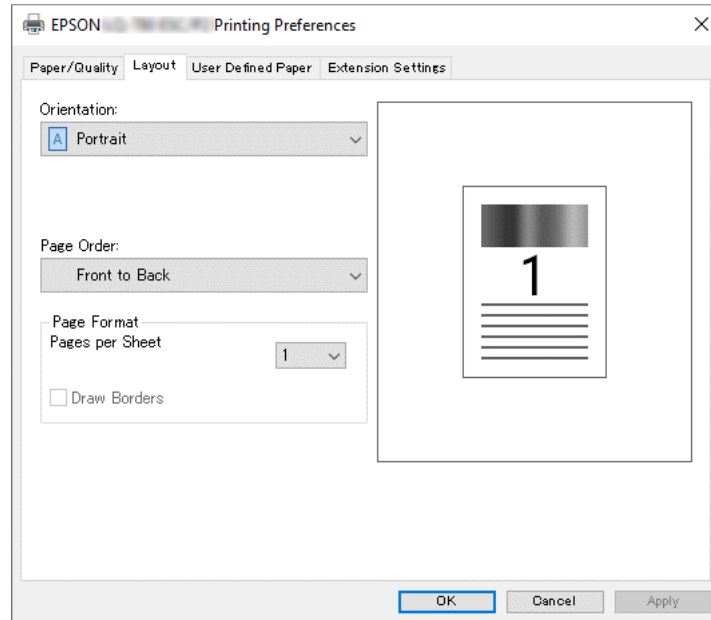


2. Натисніть **Preferences (Параметри налаштування)**. Відкриється вікно Printing Preferences (Налаштування друку) і ви побачите меню Paper/Quality (Папір/якість), Layout (Макет), User Defined Paper (Папір, що визначає користувач) і Extension Settings (Розширені параметри). Ці меню містять параметри налаштування драйвера принтера.





- Щоб оглянути меню, натисніть відповідну вкладку вгорі вікна. Див. «Зміна параметрів налаштування драйвера принтера» на сторінці 60 щодо зміни пааметрів налаштування.



## Отримання доступу до драйвера принтера з меню Start (Пуск)

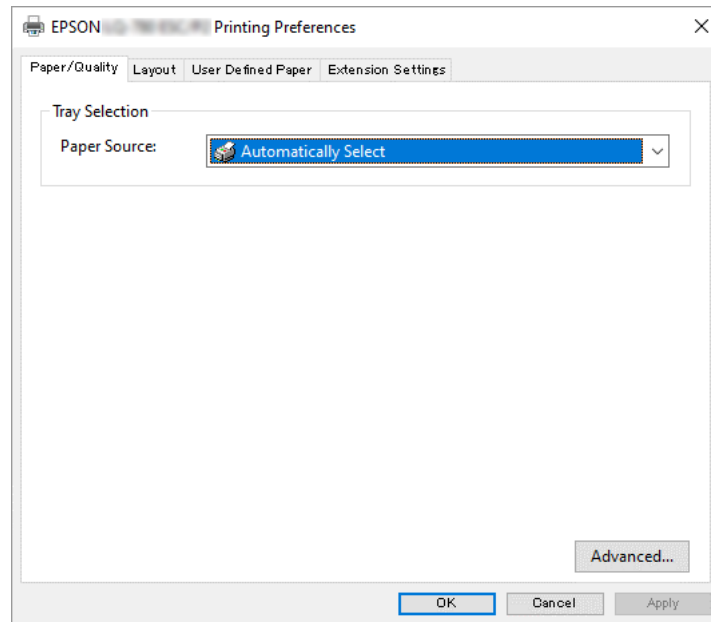
Виконайте наступні дії, щоб отримати доступ до драйвера принтера з меню Start (Пуск):

### Примітка:

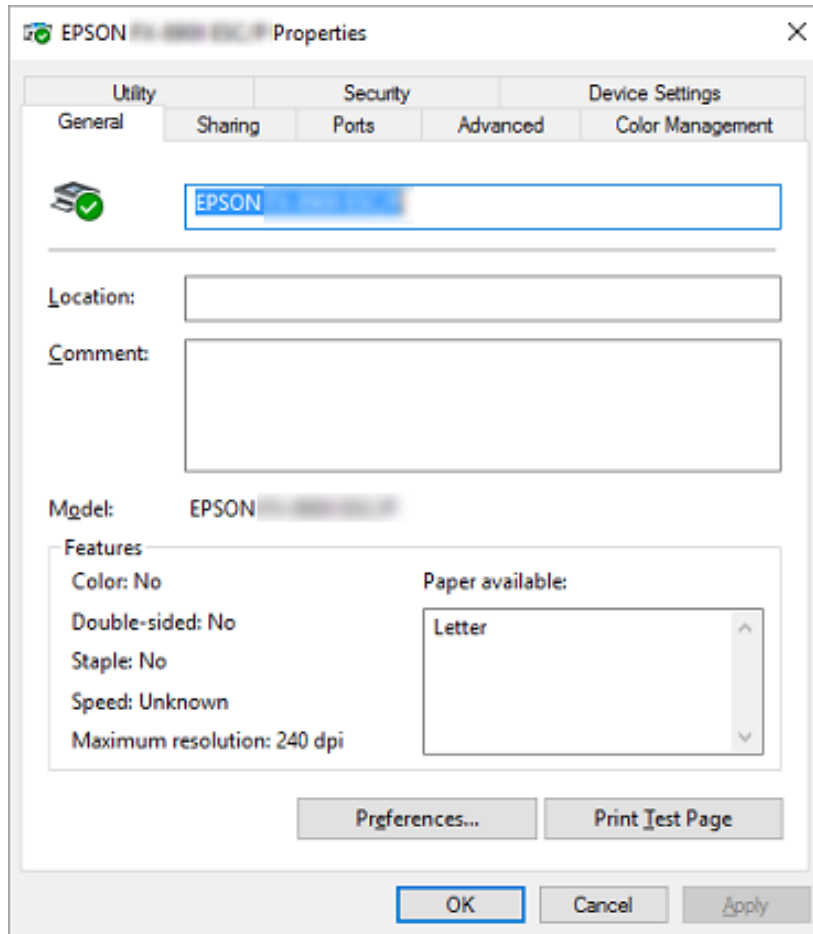
Скріншоти, що використовуються у цій операції, взяті з операційної системи Windows 10. Зміст екрану і наступні кроки можуть відрізнятися залежно від середовища вашого комп'ютера.

- Натисніть кнопку **Start (Пуск)**, а потім оберіть **Windows System (Система Windows) > Control Panel (Панель керування) > View devices and printers (Оглянути пристрої та принтери)** в **Hardware and Sound (Устаткування та звук)**.

2. Правою кнопкою клацніть піктограму принтера, а потім натисніть **Printing Preferences (Налаштування друку)**. На екрані відобразиться меню Paper/Quality (Папір/якість), Layout (Макет), User Defined Paper (Вибраний користувачем папір) і Extension (Розширені налаштування). Ці меню показують параметри налаштування драйвера принтера.



Коли ви натискаєте **Printer properties (Властивості принтера)** в меню, що з'являється при натисканні піктограми принтера правою клавiшею миші, з'являється вікно Properties (Властивості), яке містить меню, що використовуються у налаштуванні параметрів драйвера принтера.

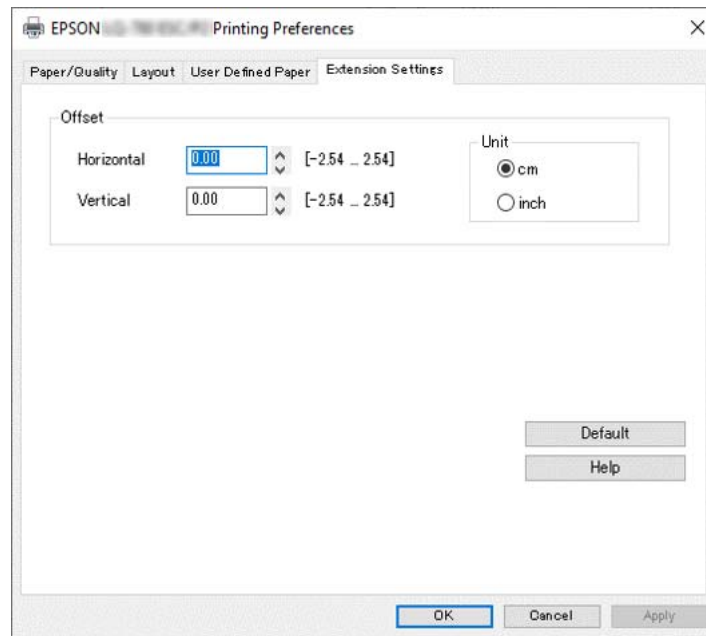


3. Щоб оглянути меню, натисніть відповідну вкладку вгорі вікна. Див. докладніше «Огляд параметрів налаштування драйвера принтера» на сторінці 60.

## Зміна параметрів налаштування драйвера принтера

У драйвері вашого принтера є чотири меню, з яких ви можете змінити налаштування драйвера принтера; Layout (Макет), Paper/Quality (Папір/якість), User Defined Paper (Вибраний користувачем папір) і Розширені налаштування. Ви також можете змінювати параметри в меню Utility (Утиліта) в програмному забезпеченні принтера. Огляд наявних параметрів налаштування див. «Огляд параметрів налаштування драйвера принтера» на сторінці 60.

Натисніть кнопку **Help (Довідка)** на екрані Printer Driver (Драйвер принтера).



По закінченні налаштування параметрів драйвера вашого принтера натисніть **OK**, щоб застосувати параметри, або натисніть **Cancel (Скасувати)**, щоб скасувати ваші зміни.

Як тільки ви перевірите параметри налаштування драйвера вашого принтера і зміните їх за необхідності, ви можете починати друкувати.

---

## Огляд параметрів налаштування драйвера принтера

У наступній таблиці наведено налаштування драйвера принтера Windows. Зверніть увагу, що не всі параметри доступні для усіх версій Windows. Детальніше див. у **Help (Довідка)** для драйвера принтера.

## Параметри налаштування принтера

Параметри налаштування	Роз'яснення
Orientation (Орієнтація)	Виберіть <b>Portrait (Книжкова)</b> або <b>Landscape (Альбомна)</b> .
Page Order (Порядок сторінок)*	Виберіть порядок друку спереду назад або ззаду вперед.
Pages per Sheet (Сторінок на аркуші)*	Виберіть кількість сторінок, яку ви бажаєте роздрукувати на одному аркуші.
Draw Borders (Креслити рамки)*	Виберіть це налаштування, щоб друкувати рамки довкола сторінок.
Paper Source (Джерело паперу)	Виберіть джерело подачі паперу, яке ви бажаєте використовувати.
User Defined Paper (Визначений користувачем папір)	Якщо ваш папір не включено у розкривний список розмірів паперу Paper Size (Розмір паперу), ви можете додати розмір до списку. Детальніше див. у Help (Довідка) для драйвера принтера.
Offset (Зміщення)	Цей параметр дозволяє вміщувати зображення на сторінці. Тобто, ви можете регулювати положення надрукованого зображення. Якщо зміщення, встановлене вами, пересуває частину зображення за межі області друку принтера, ця частина не роздрукуватиметься.
Paper Size (Розмір паперу)	Виберіть розмір паперу, який ви бажаєте використовувати. Якщо ви не бачите ваш розмір паперу, скористайтеся смугою прокручування, щоб прокрутити весь перелік. Якщо розміру паперу немає у списку, див. вказівки у розділі «Визначення настроюваного розміру паперу» на сторінці 62.
Copy Count (Кількість копій)*	Виберіть кількість копій, які потрібно надрукувати. Якщо вибрано декілька копій, відображається це поле й можна вибрати об'єднання копій.
Graphic - Print Quality (Графіка – якість друку)	Виберіть роздільну здатність друку за вашим бажанням. Чим вища вибрана вами роздільна здатність, тим чіткішу роздруківку ви матиме; проте, збільшення роздільної здатності уповільнює друк.
Advanced Printing Features (Розширені функції друку)*	Виберіть <b>Enable (Увімкнути)</b> або <b>Disable (Вимкнути)</b> , щоб виконувати міжфайловий спулінг.
Pages per Sheet Layout (Макет сторінок на аркуші)*	Виберіть напрям макета для сторінок, які потрібно надрукувати.
Halftone (Передача півтонів)	Виберіть тип передавання напівтонів під час друку графічних зображень. Щоб принтер визначив найкращу якість напівтонів автоматично, скористайтеся функцією <b>Auto Select (Автоматичний вибір)</b> .

Параметри налаштування	Роз'яснення
Print Optimizations (Оптимізація друку)*	Виберіть <b>Disable (Вимкнути)</b> , якщо принтер не використовує шрифти пристрою, або <b>Enable (Увімкнути)</b> – якщо використовує.
Print Speed (Швидкість друку)	Цей параметр дозволяє вибирати швидкість друку. Коли обрано <b>Standard (Стандартний)</b> , принтер друкує у стандартному режимі друку. Коли обрано <b>High Speed (Висока швидкість)</b> , принтер друкує у режимі високої швидкості друку.
Print Direction (Напрямок друку)	Цей параметр дозволяє вибирати двонаправлений друк. Вибір <b>Printer Setting (Параметри принтера)</b> застосовуватиме параметри, які збережені у принтері. При виборі <b>Bidirectional (Двонаправлений)</b> друк здійснюватиметься у режимі двонаправленого друку. При виборі <b>Unidirectional (Однонаправлений)</b> друк здійснюватиметься у режимі однонаправленого друку.  Переконайтеся, що вибрано значення <b>Bi-d (В обидва напрямки)</b> і налаштування <b>Print direction (Напрямок друку)</b> збережено на принтері. Інакше принтер проігнорує налаштування.
Printable Area (Область друку)	Якщо вибрано <b>Standard (Стандартний)</b> , використовуватиметься стандартна область друку для ударних принтерів Epson. Якщо вибрано <b>Maximum (Максимум)</b> , використовуватиметься максимальна область друку принтера.
Top Margin Priority (Пріоритет верхнього поля)	Виберіть, яке налаштування для початкової позиції друку буде використовуватися; налаштування драйвера або налаштування принтера. Детальніше див. у Help (Довідка) для драйвера принтера.
Printer Font Setting (Налаштування шрифтів принтера)	Виберіть групу для таблиці символів, яку будете застосовувати. Можна вибрати одну з трьох груп таблиць символів: <b>Standard (Стандартний)</b> , <b>Expanded (Розширена)</b> та <b>None (Ніяка)</b> (Друк розрядного образу, Bit Image printing).  Якщо вибрано <b>Standard (Стандартний)</b> або <b>Expanded (Розширена)</b> , принтер використовує вбудовані шрифти. <b>Expanded (Розширена)</b> містить більше шрифтів, ніж <b>Standard (Стандартний)</b> .  Якщо вибрано <b>None (Ніяка)</b> , принтер використовує растрові зображення замість вбудованих шрифтів.  Детальніше щодо шрифтів, що включені в кожну таблицю див. «Електронний» на сторінці 121.
Packet mode (Пакетний режим)	Зазвичай нема потреби змінювати цей параметр. Якщо ви змінюєте параметри Packet mode (Пакет режиму) принтера, змініть цей параметр відповідно. Якщо параметри принтера і драйвера принтера різняться, ви не зможете правильно друкувати. Детальніше див. у Help (Довідка) для драйвера принтера.

\*Докладніше див. у довідці Windows.

### Визначення настроюваного розміру паперу

Якщо ваш папір не включено у розкривний список розмірів паперу Paper Size (Розмір паперу), ви можете додати розмір до списку.

**Примітка:**

Наступна операція взята з операційної системи Windows 10. Зміст екрану і наступний крок можуть відрізнятися залежно від середовища вашого комп'ютера.

1. Натисніть кнопку **Start (Пуск)**, а потім оберіть **Windows System (Система Windows) > Control Panel (Панель керування) > View devices and printers (Оглянути пристрої та принтери)** в **Hardware and Sound (Устаткування та звук)**.
2. Натисніть праву кнопку миші на значку принтера та виберіть **Printing Preferences (Параметри друку)**.
3. Виберіть меню **User Defined Paper (Визначений користувачем папір)**.
4. Введіть розмір паперу в полі Paper Size (Розмір паперу).
5. Натисніть **Apply (Застосувати)**, а потім натисніть **OK**.

**Примітка:**

Детальніше див. у Help (Довідка) для драйвера принтера.

## Моніторинг параметрів

Параметри налаштування	Роз'яснення
EPSON Status Monitor 3	Ви можете отримати доступ до EPSON Status Monitor 3, натиснувши цю кнопку. Для контролю принтера треба вибрати прапорець в полі Monitor the printing status (Контролювати стан принтера).
Monitoring Preferences (Контрольовані параметри)	Натисніть цю кнопку, щоб відкрити діалогове вікно Monitoring Preferences (Контрольовані параметри), де можна налаштувати параметри для EPSON Status Monitor 3. Див. докладніше «Налаштування програми EPSON Status Monitor 3» на сторінці 65.

## Налаштування утиліти

Параметри налаштування	Роз'яснення
Bi-D Adjustment (Регулювання двохнапрявленості)	Натисніть цю кнопку, щоб відкрити діалогове вікно Bi-D Adjustment (Регулювання двохнапрявленості), де ви можете відрегулювати неправильне вирівнювання вертикальних рядків.

Параметри налаштування	Роз'яснення
Printer Setting (Параметри налаштування принтера)	Натисніть цю кнопку, щоб відкрити діалогове вікно утиліти Printer Settings (Параметри принтера), де можна змінювати параметри налаштування принтера.

## Користування програмою EPSON Status Monitor 3

EPSON Status Monitor 3 дозволяє контролювати стан вашого принтера, сповістить вас про помилки, що трапляються, а також надасть вказівки з усунення несправностей.

EPSON Status Monitor 3 доступна, коли:

- Принтер підключено безпосередньо до головного комп'ютера через паралельний порт [LPT1] або USB-порт або підключено до мережі Ethernet.
- Ваша система налаштована підтримувати двонаправлений зв'язок.

Можна встановити EPSON Status Monitor 3, обравши його під час налаштування принтера. Якщо вам необхідно його встановити, див. розділ «Інсталяція програми EPSON Status Monitor 3» на сторінці 65. Якщо принтер у спільному доступі, обов'язково встановіть програму EPSON Status Monitor 3, щоб можна було контролювати спільний принтер з принтера-сервера та комп'ютерів-клієнтів. Див. «Налаштування програми EPSON Status Monitor 3» на сторінці 65 і «Налаштування принтера для роботи у мережі» на сторінці 72.

### Примітка:

- Якщо ви користуєтесь комп'ютером, на якому працюють на різних операційних системах декілька користувачів, може з'явитися повідомлення про помилку зв'язку при здійсненні моніторингу принтерів одночасно.
- Незважаючи на те, що ви можете друкувати на принтері, який безпосередньо підключений до комп'ютера у віддаленому розташуванні за допомогою функції віддаленого робочого столу *Remote Desktop*, може з'явитися повідомлення про помилку зв'язку.
- Якщо утиліту EPSON Status Monitor 3 встановлено при увімкненій функції *Windows Firewall* (Брандмауер Windows) (рекомендується), стане неможливим контролювати спільний принтер. Цю проблему можна вирішити додаванням *ENAGENT.EXE* до *Exceptions* (Винятки) функції брандмауера.



## Інсталяція програми EPSON Status Monitor 3

Якщо ви хочете встановити EPSON Status Monitor 3, виконайте наведені нижче дії для інсталяції програми EPSON Status Monitor 3.

1. Переконайтеся, що принтер вимкнено і що Windows встановлено на вашому комп'ютері.
2. Вставте Software Disc у пристрій читання компакт-дисків.

**Примітка:**

*Перш ніж продовжити, переконайтеся, що ви інсталивали драйвер принтера на вашому комп'ютері.*

3. Виконайте вказівки на екрані, щоб інсталивати програмне забезпечення.

Можна також запустити виконуваний файл, який розміщується в наступному.

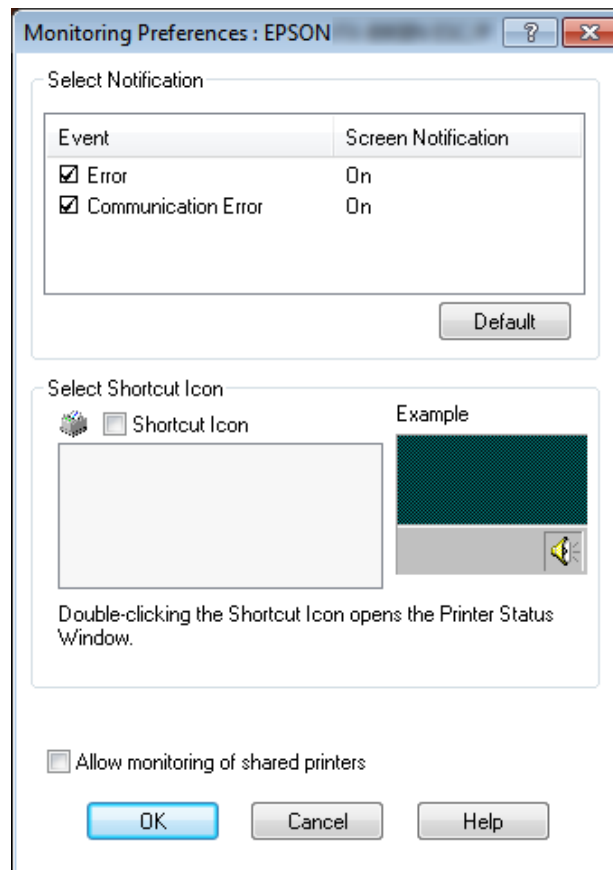
Операційна система комп'ютера-клієнта	Назва теки
Windows XP/Vista/7/8/8.1/10 (x64)/11	\Apps\StatusMonitor\STM3x64
Windows XP/Vista/7/8/8.1/10 (x86)	\Apps\StatusMonitor\STM3

## Налаштування програми EPSON Status Monitor 3

Виконайте ці дії для налаштування EPSON Status Monitor 3:

1. Натисніть кнопку **Start (Пуск)**, а потім оберіть **Windows System (Система Windows) > Control Panel (Панель керування) > View devices and printers (Оглянути пристрої та принтери)** в **Hardware and Sound (Устаткування та звук)**.
2. Правою клавішею миші натисніть піктограму вашого принтера, потім натисніть **Printer properties (Властивості принтера)**, а потім виберіть вкладку **Utility (Утиліта)**.

3. Натисніть кнопку **Monitoring Preferences (Контрольовані параметри)**. З'являється діалогове вікно Monitoring Preferences (Контрольовані параметри).



4. Доступні такі параметри:

<p><b>Select Notification (Вибір повідомлення)</b></p>	<p>Показує статус прапорця On/Off (Увімк./Вимк.) в полі помилки. Увімкніть цей прапорець, щоб відобразити вибране повідомлення про помилку.</p>
<p><b>Select Shortcut Icon (Вибрати позначку на панелі задач)</b></p>	<p>Вибрану піктограму буде показано на панелі завдань. Приклад налаштування відображається в правому вікні. Натискаючи піктограму ярлика можна легко отримати доступ до діалогового вікна Monitoring Preferences (Контрольовані параметри).</p>
<p><b>Allow monitoring of shared printers (Дозволити контролювати принтери загального доступу)</b></p>	<p>Коли вибрано цей прапорець, спільний принтер можна контролювати з інших комп'ютерів.</p> <p><b>Примітка:</b> Якщо операційною системою серверу є Windows Vista, виберіть <b>Run as Administrator (Запуск із правами адміністратора)</b>, відкриваючи властивості принтера до перевірки.</p>

**Примітка:**

Натисніть кнопку **Default (За замовчуванням)** щоб повернути всі елементи до параметрів за промовчанням.

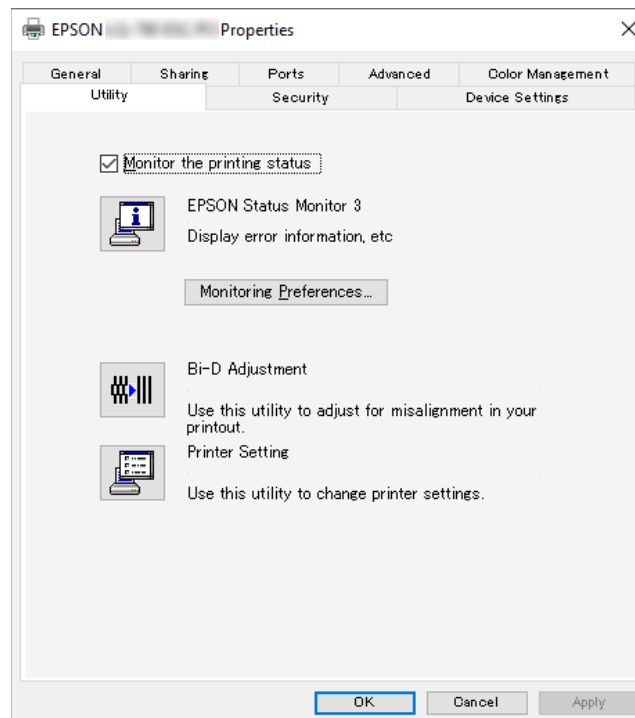
## Доступ до програми EPSON Status Monitor 3

Виконайте одну з наступних дій для доступу до EPSON Status Monitor 3;

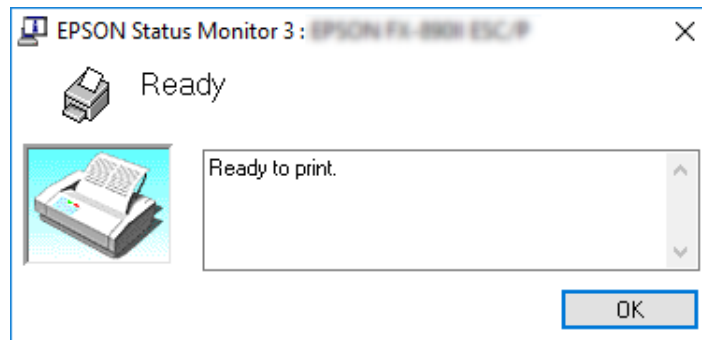
- ❑ Двічі натисніть клацніть піктограму ярлика у вигляді принтера на панелі завдань. Щоб додати піктограму ярлика до панелі завдань, перейдіть до меню Utility (Утиліта) і дотримуйтеся вказівок.
- ❑ Відкрийте меню Utility (Утиліта), потім натисніть піктограму **EPSON Status Monitor 3**. Порядок відкриття меню Utility (Утиліта) див. у розділі «Користування драйвером принтера» на сторінці 53.

**Примітка:**

Якщо наступний екран **Utility (Утиліта)** не відображається, необхідно встановити **EPSON Status Monitor 3**.



Коли ви отримуєте доступ до EPSON Status Monitor 3, як описано вище, з'явиться таке вікно стану принтера.



Ви можете переглянути інформацію про стан принтера в цьому вікні.

**Примітка:**

Отримати інформацію про стан принтера під час друку неможливо. У цій ситуації, натисніть кнопку **EPSON Status Monitor 3** у вкладці *Utility (Утиліта)* та користуйтеся принтером із відкритим вікном стану.

---

## **Застосування функції *Bi-D Adjustment (Регулювання двохнапрявленості)***

Цей утилітний засіб дозволяє відрегулювати неправильне вирівнювання вертикальних рядків.

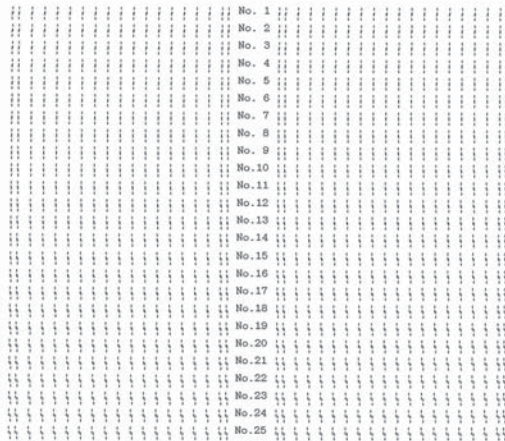
### **Регулювання за допомогою функції *Bi-D Adjustment (Регулювання двохнапрявленості)***

Щоб зробити *Bi-D Adjustment (Регулювання двохнапрявленості)*, виконайте наведені нижче кроки.

**Застереження:**

- ❑ Не вимикайте принтер коли він друкує налаштувальну таблицю. Це може призвести до зберігання принтером некоректних параметрів. Якщо ви вимкнули принтер під час процесу регулювання, перезавантажте функцію *Bi-D Adjustment* (Регулювання двохнапрявленості) знову.
- ❑ Послідовне підключення не підтримується.
- ❑ Перш ніж запускати функцію *Bi-D Adjustment* (Регулювання двохнапрявленості), переконайтеся, що принтер знаходиться в стані готовності.
- ❑ Якщо налаштувальна таблиця для функції *Bi-D Adjustment* (Регулювання двохнапрявленості) друкується неправильно, установіть параметр налаштування шрифту принтера за замовчанням і спробуйте ще раз.

1. Відкрийте меню **Utility (Утиліта)**, потім натисніть піктограму **Bi-D Adjustment (Регулювання двохнапрявленості)**. Порядок відкриття меню **Utility (Утиліта)** див. «Користування драйвером принтера» на сторінці 53. Відкриється вікно *Bi-D Adjustment* (Регулювання двохнапрявленості).
2. Натисніть кнопку **Next (Далі)**.
3. Натисніть кнопку **Print (Друк)**. Принтер надрукує три комплекти налаштувальних таблиць. Щоб побачити схему регулювання, потрібно чотири одиночних аркуша розміру А3 або безперервний папір розміром 12 дюймів (рекомендовано).



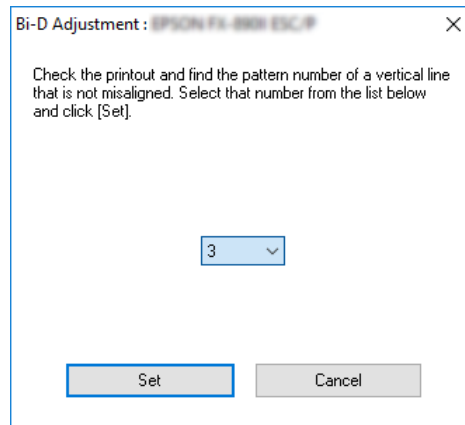
**OK**      **NG**

|            ||

**Примітка:**

Зображення вище праворуч є прикладом гарної і поган таблиць у надрукованих результатах.

4. Подивіться на налаштовальні таблиці і знайдіть вертикальний рядок, який вирівняний краще за інші. Потім виберіть відповідний номер рядка у вікні Bi-D Adjustment (Регулювання двохнапрямленості).
5. Натисніть кнопку **Set (Встановити)**. Налаштоване значення буде збережено у принтері.



## Використання функції *Printer Setting (Налаштування принтера)*

Ця функція дозволяє відображати поточні налаштування, що зберігаються у принтері, змінювати параметри налаштування принтера і зчитувати налаштування, що зберігаються у файлі, або зберігати параметри налаштування у файл.

Також можна змінювати деякі налаштування за промовчанням принтера, збережені у принтері з цієї функції. Детальну інформацію про пункти налаштувань див. у розділі «Змінювання налаштувань за промовчанням» на сторінці 27.



### **Застереження:**

*Переконайтеся, що принтер знаходиться у режимі готовності, перш ніж отримувати налаштування від принтера або оновлювати налаштування принтера.*

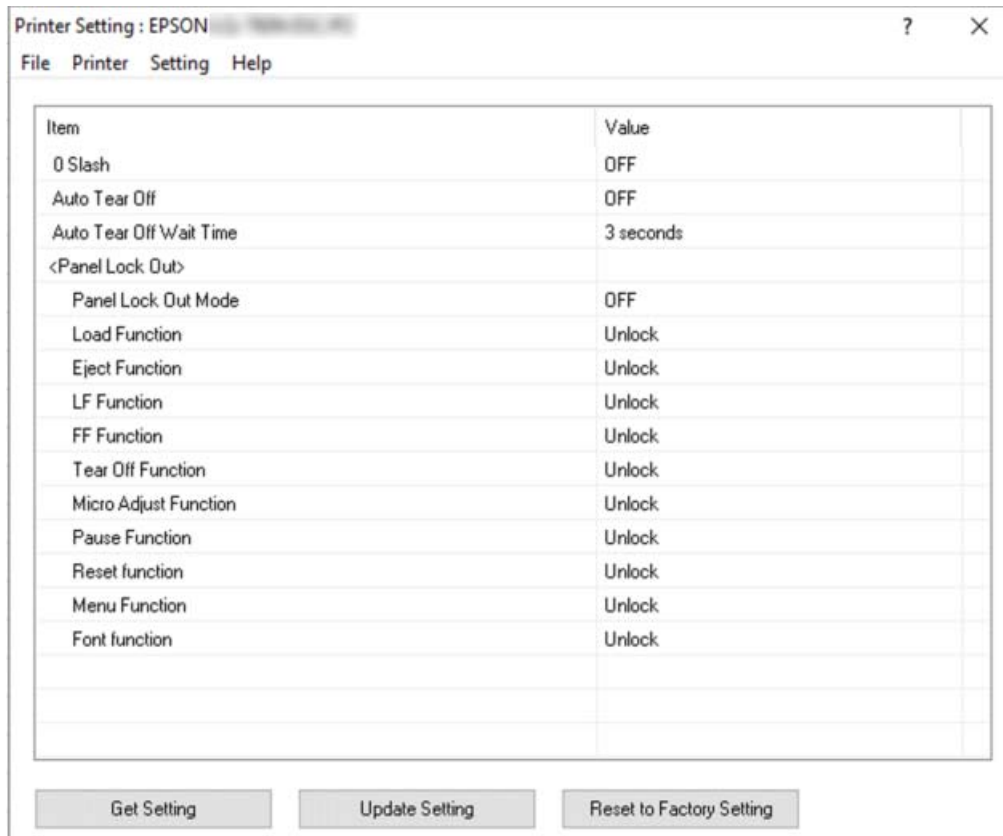
### **Примітка:**

- Не потрібно змінювати налаштування за промовчанням принтера, якщо ви друкуєте тільки з Windows. Зміна цих налаштувань може спричинити небажані ефекти на роздруківках під час друку з Windows.
- Деякі налаштування не підтримуються в меню *Utility (Утиліта)*.

## Змінювання налаштувань принтера

Щоб змінити налаштування принтера, виконайте наведені нижче дії.

1. Відкрийте меню **Utility (Утиліта)**, потім натисніть піктограму **Printer Setting (Налаштування принтера)**. Щоб дізнатися як відкрити меню Utility (Утиліта), див. «Користування драйвером принтера» на сторінці 53. З'явиться вікно Printer Setting (Налаштування принтера).



2. Змініть необхідні налаштування принтера. Детальніше про користування цим інструментом див. у Довідці драйвера принтера.

### Примітка:

Щоб відобразити додаткові налаштування за промовчанням принтера, виберіть **Setting (Налаштування)** в меню у верхній частині вікна Printer Setting (Налаштування принтера), а потім виберіть **Show Expansion Setting... (Показати розширені налаштування)**. Однак, Розширені налаштування можуть викликати небажані ефекти і, зазвичай, їх не потрібно змінювати. Рекомендуємо звернутись до технічного спеціаліста, якщо вам потрібно змінити ці налаштування.

---

## Налаштування принтера для роботи у мережі

### Спільний доступ к принтеру

У цьому розділі описано, як отримати спільний доступ до принтера у стандартній мережі Windows.

Комп'ютери з мережі можуть отримувати спільний доступ до принтера, який безпосередньо підключений до одного з них. Комп'ютер, який безпосередньо підключений до принтера, є принтер-сервером, а інші комп'ютери є клієнтами, яким для спільного доступу до принтера на принтер-сервері необхідний дозвіл. Клієнти використовують принтер через принтер-сервер.

Відповідно до версій операційної системи Windows і вашими правами доступу до мережі, необхідно виконати відповідні налаштування для принтера-сервера та комп'ютерів-клієнтів.

- Див. розділ «Налаштування вашого принтера в якості спільного принтера» на сторінці 72.
- Див. розділ «Налаштування комп'ютерів-клієнтів» на сторінці 74.

#### **Примітка:**

- Якщо принтер у спільному доступі, обов'язково встановіть програму *EPSON Status Monitor 3*, щоб можна було контролювати спільний принтер з принтера-сервера та комп'ютерів-клієнтів. Див. розділ «Налаштування програми *EPSON Status Monitor 3*» на сторінці 65.
- При підключенні до спільного принтера через маршрутизатор в деяких випадках (в залежності від налаштувань маршрутизатора) під час друку можуть не відображатися повідомлення про помилки і попередження.
- Принтер-сервер і комп'ютери-клієнти повинні бути встановлені в одній і тій же мережі, і для них заздалегідь мають бути встановлені однакові налаштування конфігурації мережі.

### Налаштування вашого принтера в якості спільного принтера

Щоб налаштувати принтер, виконайте такі дії.

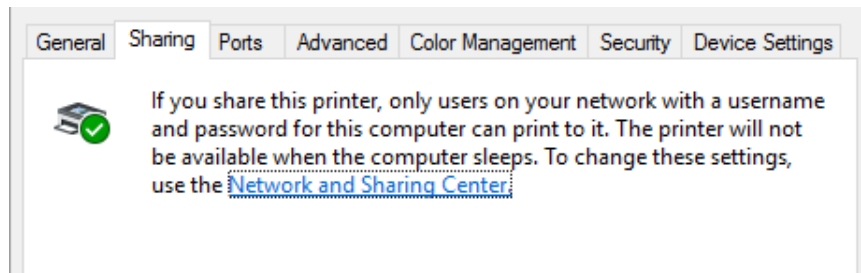


**Примітка:**

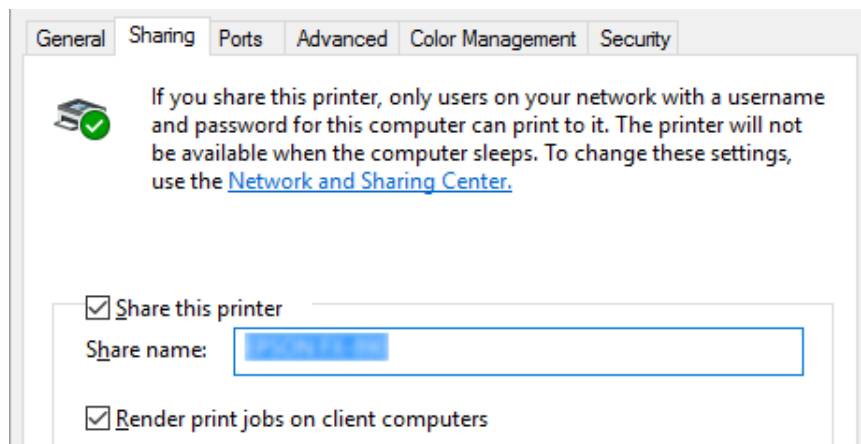
Ці дії необхідно здійснювати за допомогою облікового запису адміністратора на локальному комп'ютері.

1. Натисніть кнопку **Start (Пуск)**, а потім оберіть **Windows System (Система Windows) > Control Panel (Панель керування) > View devices and printers (Оглянути пристрої та принтери)** в **Hardware and Sound (Устаткування та звук)**.
2. Правою клавішею миші натисніть піктограму вашого принтера, натисніть **Printer properties (Властивості принтера)**, а потім виберіть вкладку **Sharing (Спільний доступ)** на екрані, що відкриється.

При будь-якому варіанті далі дотримуйтесь вказівок, що відображаються на екрані.



Виберіть **Share this printer (Спільний доступ до даного принтера)**, потім введіть ім'я у полі Share name (Ім'я спільного ресурсу) і натисніть **ОК**.

**Примітка:**

Для мережевого імені не можна використовувати пробіли або дефіси, оскільки це може призвести до помилки.

Необхідно налаштувати комп'ютери-клієнти так, щоб вони могли використовувати принтер в мережі. Більш детальна інформація наведена на наступних сторінках:

- Див. розділ «Налаштування комп'ютерів-клієнтів» на сторінці 74.

## **Загальний доступ до принтера при увімкненому брандмауері**

### **Примітка:**

*Для отримання спільного доступу до файлів і принтерів при увімкненому Windows Firewall (Брандмауер Windows) виконайте наведену нижче процедуру.*

1. Натисніть кнопку **Start (Пуск)**, а потім оберіть **Windows System (Система Windows) > Control Panel (Панель керування)**, натисніть **System and Security (Система і безпека)**, а потім натисніть **Windows Firewall (Брандмауер Windows)**.
2. Виберіть пункт **Turn Windows Firewall on or off (Увімкнення та вимкнення Брандмауера Windows)** у лівій частині вікна. Переконайтеся, що не встановлено прапорець на **Block all incoming connections, including those in the list of allowed apps (Блокування всіх вхідних підключень, включаючи підключення, зазначені в списку дозволених програм)**, а потім натисніть кнопку **ОК**.
3. Виберіть пункт **Allow an app or feature through Windows Firewall (Дозволити запуск програми або компонента через брандмауер Windows)** у лівій частині вікна.
4. Виберіть пункт **File and Printer Sharing (Спільний доступ до файлів і принтерів)**, а потім натисніть кнопку **ОК**.

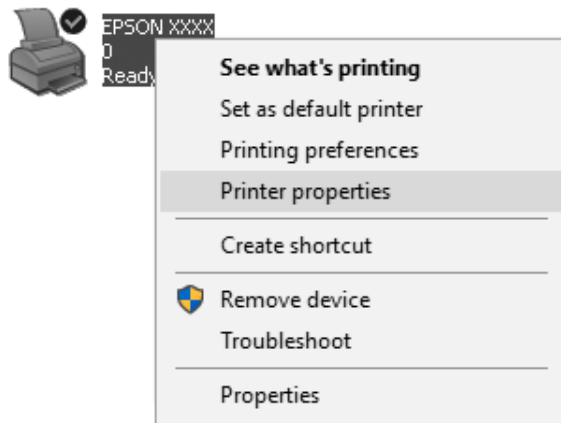
## **Налаштування комп'ютерів-клієнтів**

У цьому розділі описано, як встановити драйвер принтера за допомогою доступу до спільного принтера по мережі.

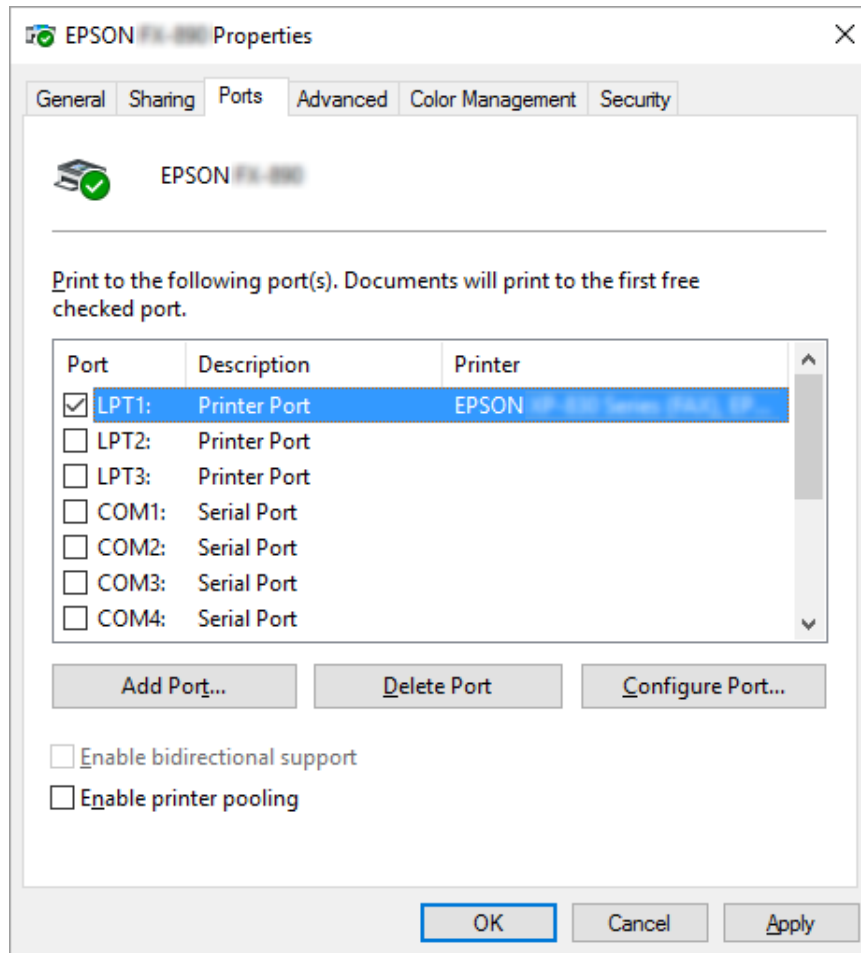
### **Примітка:**

- Для спільного доступу до принтера в мережі Windows необхідно налаштувати принтер-сервер. Детальніше див. у розділі «Налаштування вашого принтера в якості спільного принтера» на сторінці 72.
- Цей розділ описує, як отримати доступ до спільного принтера в стандартній локальній мережі, використовуючи сервер (робочу групу Microsoft). Якщо ви не можете отримати доступ до спільного принтера через проблеми з мережею, зверніться за допомогою до адміністратора мережі.

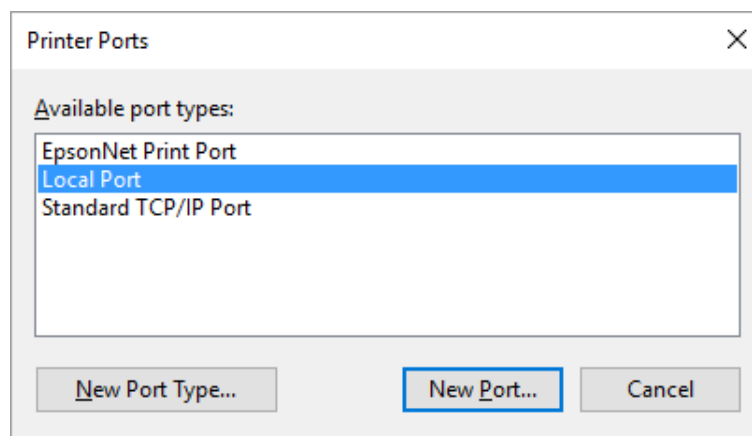
- ❑ У цьому розділі розповідається, як встановити драйвер принтера за допомогою доступу до спільного принтера з теки *Printers* (Принтери). Ви також можете отримати доступ до спільного принтера з *Network Neighborhood* (Оточення у мережі) або *My Network* (Моя мережа) на робочому столі Windows.
  - ❑ Якщо потрібно використовувати утиліту EPSON Status Monitor 3 на комп'ютерах-клієнтах, то потрібно встановити і драйвер принтера, і утиліту EPSON Status Monitor 3 на кожному комп'ютері-клієнті.
  - ❑ Якщо драйвери принтера ще не встановлені на комп'ютері-клієнті, виконайте їх установку до налаштування цих параметрів.
1. Натисніть кнопку **Start (Пуск)**, а потім оберіть **Windows System (Система Windows) > Control Panel (Панель керування) > View devices and printers (Оглянути пристрої та принтери)** в **Hardware and Sound (Устаткування та звук)**.
  2. Правою клавшею миші виберіть піктограму принтера, параметри налаштування якого ви бажаєте змінити, потім натисніть **Printer properties (Властивості принтера)**.



3. Виберіть вкладку **Ports (Порти)**, а потім натисніть **Add Port (Додати порт)**.

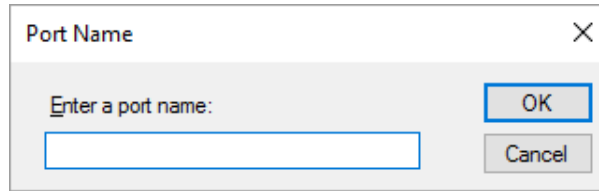


4. Коли відкриється вікно **Printer Ports (Порти принтера)**, виберіть пункт **Local Port (Локальний порт)**, а потім натисніть кнопку **New Port (Новий порт)**.



5. Введіть зазначену нижче інформацію в якості імені порту і натисніть кнопку **ОК**.

\\Ім'я комп'ютера, підключеного до мережного принтера\ ім'я спільного принтера



6. Після повернення у вікно **Printer Ports (Порти принтера)** натисніть кнопку **Cancel (Скасувати)**.
7. Переконайтеся, що ім'я, введене для цього порту, додано і вибрано, потім натисніть кнопку **Close (Закрити)**.

### **Установлення драйвера принтера з пристрою читання компакт-дисків.**

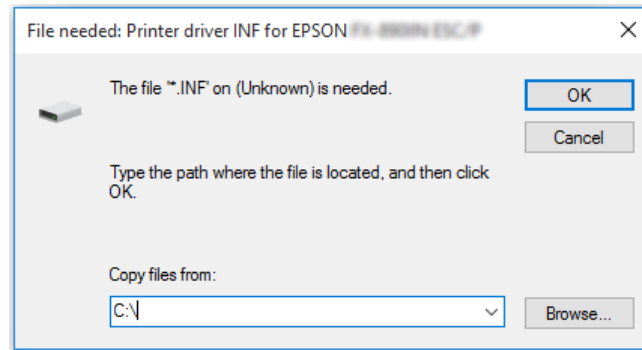
У цьому розділі розповідається, як встановити драйвер принтера для комп'ютерів-клієнтів, коли комп'ютери сервера і клієнтів використовують різні операційні системи.

Зображення на екрані на наступних сторінках можуть відрізнятися залежно від версії операційної системи Windows.

#### **Примітка:**

- Під час установки драйвера принтера на комп'ютерах-клієнтах необхідно заходити через адміністратора.
  - Якщо комп'ютери сервера і клієнтів мають однакову операційну систему і однакову архітектуру, то непотрібно встановлювати драйвери принтерів з пристрою читання компакт-дисків.
1. Отримайте доступ до спільного принтера, і може з'явитися підказка. Натисніть кнопку **ОК**, а потім дотримуйтесь вказівок, що відображаються на екрані, щоб установити драйвер принтера з пристрою читання компакт-дисків.

- Вставте компакт-диск, потім з'явиться діалогове вікно Install Navi (Установити навігацію). Відмініть діалогове вікно, натиснувши кнопку **Cancel (Скасувати)**, потім введіть імена відповідних диска та теки, я яких знаходиться драйвер принтера для комп'ютерів-клієнтів, потім натисніть кнопку **OK**.



- Виберіть ім'я принтера, потім натисніть кнопку **OK**. Далі дотримуйтесь вказівок, що відображаються на екрані.

**Примітка:**

- ❑ Якщо ви також бажаєте установити утиліту EPSON Status Monitor 3, див. вказівки у розділі «Інсталяція програми EPSON Status Monitor 3» на сторінці 65.
- ❑ Якщо потрібно використовувати утиліту EPSON Status Monitor 3 для спільного принтера, установіть знову драйвер принтера відповідно до інструкцій у розділі «Налаштування комп'ютерів-клієнтів» на сторінці 74 після встановлення драйвера принтера та утиліти EPSON Status Monitor 3 з компакт-диска. Перед друкуванням переконайтеся, що вибрано драйвер принтера, який встановлений у розділі «Налаштування комп'ютерів-клієнтів» на сторінці 74.
- ❑ Якщо утиліту EPSON Status Monitor 3 встановлено при увімкненій функції Windows Firewall (Брандмауер Windows) (рекомендується), то стане неможливим контролювати спільний принтер. Цю проблему можна вирішити додаванням ENAGENT.EXE до Exceptions (Винятки) функції брандмауера.

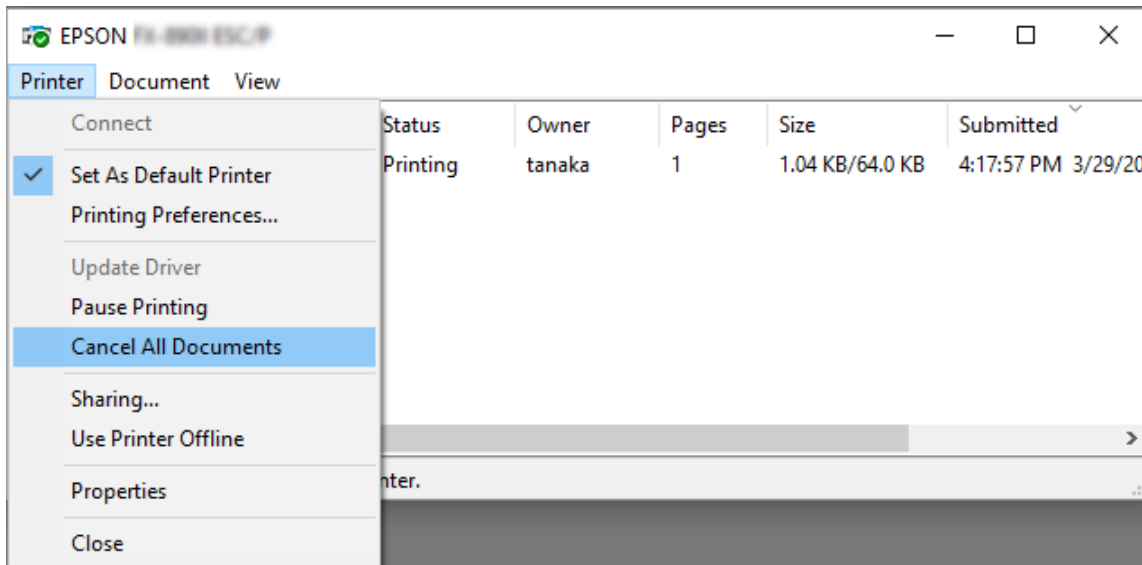
## Скасування друку

Якщо роздруківки відрізняються від очікуваних, а символи або зображення друкуються неправильно, то можливо, доведеться скасувати друк. Якщо піктограма принтера присутня на панелі завдань, то для скасування друку дотримуйтесь наведених нижче вказівок.

1. Двічі натисніть піктограму принтера на панелі завдань.



2. Для скасування друку всіх документів виберіть **Cancel All Documents (Очистити чергу друку)** в меню Printer (Принтер).



Для скасування одного документа виберіть його і виберіть пункт **Cancel (Скасувати)** у меню Document (Документ).

Завдання на друк буде скасовано.

## Деінсталяція програмного забезпечення принтера

Якщо потрібно встановити заново або оновити драйвер принтера, то необхідно видалити встановлений в даний момент драйвер принтера.

### Примітка:

Перед видаленням утиліти EPSON Status Monitor з багатокористувацького середовища, видаліть піктограму ярлика з кожного комп'ютера-клієнта. Для видалення піктограми ярлика можна зняти прапорець опції *Shortcut Icon (Піктограма ярлика)* в діалоговому вікні *Monitoring Preferences (Контрольовані параметри)*.

## Видалення драйвера принтера і утиліти *EPSON Status Monitor 3*

1. Вимкніть принтер.
2. Вийдіть з усіх працюючих додатків.
3. Відкрийте **Control Panel (Панель керування)**:

Натисніть кнопку **Start (Пуск)**, а потім оберіть **Windows System (Система Windows) > Control Pane (Панель керування)**.

4. Відкрийте **Uninstall a program (Деінсталювати програму)** (або **Add or Remove Programs (Додати чи видалити програми)**):

Оберіть **Uninstall a program (Деінсталювати програму)** в пункті **Programs (Програми)**.

5. Оберіть програмне забезпечення, яке потрібно деінсталювати.
6. Деінсталюйте програмне забезпечення:

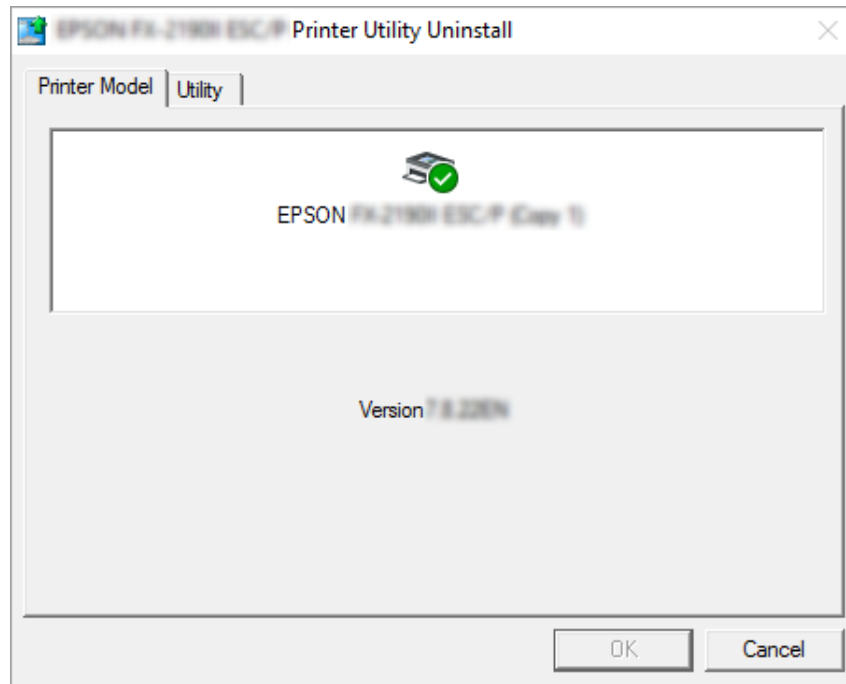
Натисніть **Uninstall/Change (Деінсталювати/Змінити)** або **Uninstall (Деінсталювати)**.

**Примітка:**

Якщо з'явиться вікно **User Account Control (Керування обліковим записом користувача)**, натисніть **Continue (Продовжити)**.



7. Виберіть вкладку **Printer Model (Модель принтера)**, виберіть піктограму принтера, який потрібно видалити, і натисніть кнопку **OK**.



**Примітка:**





Переконайтеся, що на вкладці *Printer Model (Модель принтера)* нічого не вибрано. Відкрийте вкладку **Utility (Утиліта)** і виберіть пункт **EPSON Status Monitor 3 (for EPSON XXXXXX ESC/P) (EPSON Status Monitor 3 (для EPSON XXXXXX ESC/P))** і натисніть кнопку **OK**. Ви можете видалити тільки утиліту EPSON Status Monitor 3.





8. Дотримуйтесь вказівок, що відображаються на екрані.



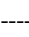
## Розділ 4

**Усунення несправностей****Перевірка стану принтера****Використання індикаторів помилок**

За допомогою індикаторів на панелі керування можна визначити багато загальних проблем принтера. Якщо принтер перестає працювати й один або кілька індикаторів панелі керування світяться або блимають чи принтер видає звуковий сигнал, використовуйте наступну таблицю для діагностики й усунення проблеми. Якщо проблему не вдається усунути за допомогою цієї таблиці, див. розділ «Проблеми та рішення» на сторінці 83.

Стан індикаторів на панелі керування	Послідовність звукових сигналів	Несправність
		Спосіб усунення
 Paper Out  Pause	(Одиночні аркуші) ●●● (Безперервний папір) -----	В обраному джерелі паперу принтера немає паперу.
		Завантажте папір у принтер або виберіть інше джерело паперу; вимкнеться індикатор <b>Paper Out</b> . Потім натисніть кнопку паузи <b>Pause</b> ; індикатор <b>Pause</b> згасне і принтер почне друкувати.
	-----	Неправильно завантажено папір.
		Вийміть папір і завантажте його знову правильно. Інструкції із завантаження паперу див. у розділах «Завантаження безперервного паперу» на сторінці 35 або «Завантаження одиночних аркушів» на сторінці 41.
 Paper Out  Pause	-----	Важіль звільнення паперу встановлено у неправильне положення.
		Установіть важіль звільнення паперу у відповідне положення для використовуваного джерела паперу. Якщо в шляху проходження паперу в даний момент знаходиться папір з іншого джерела, натисніть кнопку <b>Load/Eject</b> , щоб витягти папір; потім поверніть важіль звільнення паперу в положення для паперу.
		Кришка принтера відкрита.
		Закрийте кришка принтера. Принтер автоматично відновить стан друку.

Стан індикаторів на панелі керування	Послідовність звукових сигналів	Несправність
		Спосіб усунення
 Paper Out  Pause	----	Принтер неповністю видав окремих аркуш паперу. Натисніть кнопку <b>Load/Eject</b> , щоб витягнути аркуш.
	----	безперервний папір не простягається назад до положення очікування. Відірвіть надруковану сторінку по лінії перфорації; потім натисніть кнопку <b>Load/ Eject</b> . Принтер пересуне папір у положення очікування.
	----	У принтері застряг папір. Видаліть зім'ятий папір, як описано в розділі «Усунення застрягання паперу» на сторінці 92.
	–	Друкувальна головка перегрілася. Зачекайте кілька хвилин; принтер автоматично відновить друк, щойно друкувальна головка охолоне.
 Pause	–	
 Усі індикатори на панелі керування	●●●●●●●●	У принтері сталася невідома помилка. Вимкніть принтер і залиште його на кілька хвилин. Після цього знову увімкніть принтер. Якщо помилка повториться, зв'яжіться з продавцем принтера.

 = світиться,  = вимкнений,  = блимає

●●● = коротка послідовність звукових сигналів (три звукові сигнали)

---- = довга послідовність звукових сигналів (п'ять звукових сигналів)

– = жодного (немає звукових сигналів)

●●●●●●●● = коротка послідовність звукових сигналів (п'ять звукових сигналів x2)

## Проблеми та рішення

Більшість проблем, з якими ви можете зіткнутися при експлуатації даного принтера, мають прості рішення. Користуйтеся інформацією цього розділу для пошуку джерел та рішень проблем принтера, що можуть статися.

Визначить тип проблеми, що сталася, та зверніться до відповідного розділу нижче:

«Проблеми з електроживленням принтера» на сторінці 84

«Робота з папером» на сторінці 89

«Проблеми з позицією друку» на сторінці 88

«Проблеми з друкуванням або якістю роздрукування» на сторінці 85

Роботу принтера або комп'ютера можна також перевірити за допомогою внутрішнього тесту. Інструкції з друкування внутрішнього тесту див. у розділі «Друк внутрішнього тесту» на сторінці 100. Досвідчені користувачі можуть скористатися режимом шістнадцяткового дамбу принтера, щоб виявити можливі проблеми обміну даними між принтером і комп'ютером, який описано у розділі «Друкування у режимі шістнадцяткового дамбу» на сторінці 101.

Видаліть зім'ятий папір, як описано в розділі «Усунення застрягання паперу» на сторінці 92.

## Проблеми з електроживленням принтера

<b>Індикатори на панелі управління не світяться.</b>	
<b>Причина</b>	<b>Дії</b>
Кабель живлення, можливо, від'єднаний.	Переконайтеся, що кабель живлення надійно вставлений в електричну розетку.
Можливо, розетка не працює.	Якщо електрична розетка керується зовнішнім вимикачем або автоматичним таймером, скористайтеся іншою розеткою. Для визначення справності розетки підключіть до неї інший електричний пристрій, наприклад, лампу.
<b>Принтер не друкує та індикатори панелі керування не світяться.</b>	
<b>Причина</b>	<b>Дії</b>
Принтер вимкнено.	Увімкніть принтер.
Кабель живлення не вставлений в електричну розетку; або, якщо кабель живлення не надійно закріплений до принтера, він не надійно вставлений в принтер.	Вимкніть принтер і перевірте підключення кабелю живлення до електричної розетки і принтера. Потім увімкніть вимикач живлення.
Електрична розетка не працює.	Скористайтеся іншою розеткою.

## Друк

### Проблеми з друкуванням або якістю роздрукування

<b>Принтер увімкнено, але він не друкує.</b>	
<b>Причина</b>	<b>Дії</b>
Інтерфейсний кабель розламаний або пере-кручений.	Переконайтеся, що Інтерфейсний кабель не розламаний і не пере-кручений. Якщо є інший інтерфейсний кабель, замініть ним кабель і перевірте правильність роботи принтера.
Принтер не підключений безпосередньо до вашого комп'ютера.	Якщо використовується перемикач принтера, буфер принтера або подовжувач кабелю, принтер не друкуватиме правильно завдяки комбінації цих пристроїв. Забезпечте правильну роботу принтера при його підключенні до комп'ютера без використання цих пристроїв.
Драйвер принтера встановлено неправильно.	Переконайтеся, що драйвер принтера встановлено правильно. За необхідності, встановіть драйвер принтера знову.
Можливо, застряг папір або фарбувальна стрічка, або захисний пристрій.	Вимкніть принтер, відкрийте кришку принтера і видаліть застряглий папір або інші речі.
Неправильне налаштування порту USB.	Переконайтеся, що порт USB налаштовано правильно. Див. докладніше «Усунення проблем, пов'язаних з інтерфейсом USB» на сторінці 91.
Неправильне налаштування мережі. (тільки LQ-690IIN)	Переконайтеся, що мережа налаштована правильно. Див. розділ «Вирішення проблем» у Посібнику по роботі в мережі.
Принтер зависає (зупиняється у нестандартних ситуаціях).	Вимніть принтер і трохи почекайте. Потім знову увімкніть принтер і починайте друкувати.
<b>Принтер не друкує оли комп'ютер передає дані.</b>	
<b>Причина</b>	<b>Дії</b>
Принтер знаходиться у режимі паузи.	Натисніть кнопку  , щоб вимкнути індикатор паузи <b>Pause</b> .
Інтерфейсний кабель не надійно під'єднаний до розетки.	Перевірте, що обидва кінці кабелю між принтером та комп'ютером надійно під'єднані до розетки. Якщо кабель правильно підключений, пройдіть внутрішній тест як описано у розділі «Друк внутрішнього тесту» на сторінці 100.
Інтерфейсний кабель не відповідає технічним характеристикам принтера або комп'ютера.	Використовуйте інтерфейсний кабель, який відповідає технічним характеристикам принтера і комп'ютера. Див. розділ «Електронний» на сторінці 121 і документацію до вашого комп'ютера.

Неправильно встановлено програмне забезпечення для принтера.	Виберіть ваш принтер з робочого столу Windows або у вашому застосунку. Якщо потрібно, встановити або перевстановити на комп'ютер драйвер принтера, як описано в аркуші з інструкцією зі встановлення.
<b>Принтер виробляє шум, проте не друкує або принтер раптово припиняє роботу.</b>	
<b>Причина</b>	<b>Дії</b>
Важіль товщини паперу встановлений неправильно.	Встановіть важіль товщини паперу відповідно до товщини паперу. Інструкції див. у «Регулювання важеля товщини паперу» на сторінці 32.
Фарбувальна стрічка занадто провисла або ослабла, або неправильно встановлений картридж з фарбувальною стрічкою.	Усуньте провисання стрічки повертаючи ручку натягу стрічки або встановіть знову картридж зі стрічкою як описано в розділі «Заміна картриджа з фарбувальною стрічкою» на сторінці 110.
<b>Бліда роздруківка.</b>	
<b>Причина</b>	<b>Дії</b>
Важіль товщини паперу встановлений неправильно для цього паперу.	Перемістіть важіль товщини паперу в потрібне положення. Подробиці див. у «Регулювання важеля товщини паперу» на сторінці 32.
Фарбувальна стрічка зносилася.	Замініть картридж з фарбувальною стрічкою як описано в розділі «Заміна картриджа з фарбувальною стрічкою» на сторінці 110.
<b>Тьмяна роздруківка.</b>	
<b>Причина</b>	<b>Дії</b>
Важіль товщини паперу встановлений неправильно для цього паперу.	Перемістіть важіль товщини паперу в потрібне положення. Подробиці див. у «Регулювання важеля товщини паперу» на сторінці 32.
Фарбувальна стрічка зносилася.	Замініть картридж з фарбувальною стрічкою як описано в розділі «Заміна картриджа з фарбувальною стрічкою» на сторінці 110.
<b>Частина роздруківки відсутня або точки пропущені в різних місцях.</b>	
<b>Причина</b>	<b>Дії</b>
Фарбувальна стрічка занадто провисла або ослабла, або неправильно встановлений картридж з фарбувальною стрічкою.	Усуньте провисання стрічки повертаючи ручку натягу стрічки або встановіть знову картридж зі стрічкою як описано в розділі «Заміна картриджа з фарбувальною стрічкою» на сторінці 110.

Фарбувальна стрічка зносилася.	Замініть картридж з фарбувальною стрічкою як описано в розділі «Заміна картриджа з фарбувальною стрічкою» на сторінці 110.
<b>У роздруківці пропущено рядки точок.</b>	
<b>Причина</b>	<b>Дії</b>
Друкувальна головка пошкоджена.	Зупиніть друк і зверніться до продавця принтера для заміни друкувальної головки.
<b>Застереження:</b> Ніколи не міняйте друкувальну голівку самостійно; можна пошкодити принтер. Також, при заміні друкувальної головки слід перевірити інші частини принтера.	
<b>Увесь текст роздруковано на одному рядку.</b>	
<b>Причина</b>	<b>Дії</b>
Команду переведення рядка не направлено в кінець кожного рядка тексту.	Увімкніть налаштування автоматичного переведення рядка за допомогою режиму налаштувань за промовчанням вашого принтера, щоб принтер автоматично доповнював код повернення каретки кодом переведення рядка. Див. розділ «Змінювання налаштувань за промовчанням» на сторінці 27.
<b>На роздруківці є додаткові порожні рядки між рядками тексту.</b>	
<b>Причина</b>	<b>Дії</b>
Дві команди переведення рядка направлено в кінець кожного рядка тексту, тому що налаштування автоматичного переведення рядка увімкнено на вашому принтері.	Вимкніть налаштування автоматичного переведення рядка за допомогою режиму налаштувань за промовчанням вашого принтера. Див. розділ «Змінювання налаштувань за промовчанням» на сторінці 27.
<b>Принтер друкує незвичайні символи, неправильні шрифти або інші незнайомі символи.</b>	
<b>Причина</b>	<b>Дії</b>
Неправильний обмін даними між вашим принтером і комп'ютером.	Переконайтеся, що ви використовуєте правильний інтерфейсний кабель і що протокол передачі даних правильний. Див. розділ «Електронний» на сторінці 121 і документацію до вашого комп'ютера.
У вашому програмному забезпеченні вибрано неправильну кодову таблицю символів.	Виберіть правильну таблицю символів за допомогою вашого програмного забезпечення або режиму налаштувань за промовчанням. Налаштування таблиці символів, зроблені у вашому програмному забезпеченні, має пріоритет над налаштуваннями, виконаними в режимі налаштувань за промовчанням.
Принтер, який ви хочете застосувати, не вибрано у вашому програмному забезпеченні.	Виберіть правильний принтер з вашого застосунку перед друкуванням.

Ваша програма неправильно налаштована для вашого принтера.	Переконайтеся, що ваша програма правильно налаштована для вашого принтера. Див. документацію вашого застосунку. Якщо потрібно, встановити або перевстановити на комп'ютер драйвер принтера, як описано в аркуші з інструкцією зі встановлення.
Налаштування програмного забезпечення переважно визначають налаштування, що виконуються за допомогою режиму налаштувань за промовчанням або кнопок панелі керування.	Виберіть шрифт за допомогою вашої програми.
<b>Вертикальні лінії на роздруківці не вирівняні.</b>	
<b>Причина</b>	<b>Дії</b>
Двонапрямлений друк, який є стандартним режимом друку на вашому принтері, не налаштовано на вирівнювання.	Для виправлення цієї проблеми користуйтеся режимом налаштування двонапрявленого друку на вашому принтері. Див. розділ «Вирівнювання вертикальних ліній у вашій роздруківці» на сторінці 98.

### Проблеми з позицією друку

<b>Друк починається занадто високо або занадто низько на сторінці.</b>	
<b>Причина</b>	<b>Дії</b>
Налаштування розміру сторінки у вашій програмі або драйвер принтера не відповідають розміру паперу, який ви використовуєте.	Перевірте налаштування розміру паперу у вашій програмі або драйвер принтера.
Налаштування довжини сторінки на вашому принтері для пристрою подачі паперу просуванням ззаду не відповідає розміру безперервного паперу, який ви використовуєте.	Змініть налаштування довжини сторінки на вашому принтері для пристрою подачі паперу просуванням ззаду за допомогою режиму налаштувань за промовчанням на вашому принтері. Див. докладніше «Змінювання налаштувань за промовчанням» на сторінці 27.
Неправильне налаштування верхнього поля або позиції початку сторінки.	Перевірте і відрегулюйте налаштування верхнього поля або позиції початку сторінки у вашій програмі. Див. докладніше «Область друку» на сторінці 132.  Ви можете відрегулювати позицію початку сторінки за допомогою функції мікрорегулювання. Див. розділ «Регулювання положення верхнього краю форми» на сторінці 51. Проте, налаштування, зроблені у застосунках Windows, заміщують налаштування, зроблені у режимі мікроналаштування. Див. докладніше «Регулювання положення верхнього краю форми» на сторінці 51.
Драйвер принтера, який ви хочете застосувати, не вибрано у вашому програмному забезпеченні.	Виберіть правильний драйвер принтера з робочого столу Windows або у вашому застосунку перед друкуванням.



<b>Принтер друкує на лінії перфорації (або занадто далеко від неї) вашого безперервного паперу.</b>	
<b>Причина</b>	<b>Дії</b>
Неправильне налаштування положення відриву.	Відрегулюйте положення відриву за допомогою функції мікрорегулювання. Див. докладніше «Регулювання положення відриву паперу» на сторінці 50.
Налаштування розміру сторінки у вашій програмі або драйвер принтера не відповідають розміру паперу, який ви використовуєте.	Перевірте налаштування розміру паперу у вашій програмі або драйвер принтера.
Налаштування довжини сторінки на вашому принтері для пристрою подачі паперу ззаду не відповідає розміру паперу, який ви використовуєте.	Змініть налаштування довжини сторінки для пристрою подачі паперу за допомогою режиму налаштувань за промовчанням на вашому принтері. Див. докладніше «Змінювання налаштувань за промовчанням» на сторінці 27.

## **Робота з папером**

### **Неправильно подаються окремі аркуші**

<b>Папір не подається.</b>	
<b>Причина</b>	<b>Дії</b>
безперервний папір знаходиться на шляху проходження паперу.	Натисніть кнопку <b>Load/Eject</b> , щоб видалити безперервний папір. Установіть важіль звільнення паперу у положення для одиночних аркушів. Вставте новий аркуш. (Див. докладніше «Перемикання на одиночні аркуші» на сторінці 48.)
Джерелом паперу встановлено пристрій подачі безперервного паперу.	Установіть важіль звільнення паперу у положення для одиночних аркушів.
Папір завантажується неправильно.	Інструкції із завантаження одиночних аркушів див. у розділі «Завантаження одиночних аркушів» на сторінці 41.
Важіль товщини паперу встановлений неправильно.	Встановіть важіль товщини паперу відповідно до товщини паперу. Див. розділ «Регулювання важеля товщини паперу» на сторінці 32.
Папір забруднений, старий, занадто тонкий або занадто товстий.	Див. у розділі «Папір» на сторінці 125 інформацію із технічних характеристик паперу і використовуйте нові, чисті аркуші паперу.
<b>Папір не виходить повністю.</b>	
<b>Причина</b>	<b>Дії</b>

Можливо, ви використовуєте занадто довгий папір.	Натисніть кнопку <b>LF/FF</b> , щоб повністю витягнути папір. Використовуйте папір, розміри якого відповідають зазначеним обмеженням. Див. характеристики паперу у розділі «Папір» на сторінці 125.
--	---

### **Неправильно подається безперервний папір**

<b>Папір не подається з пристрою подачі.</b>	
<b>Причина</b>	<b>Дії</b>
Важіль звільнення паперу може бути встановлений у неправильне положення.	Установіть важіль звільнення паперу у положення безперервного паперу. Вставте новий аркуш.
безперервний папір завантажується неправильно.	Див. у розділі «Завантаження безперервного паперу» на сторінці 35 інструкції щодо завантаження безперервного паперу за допомогою пристрою подачі за вашим бажанням.
Важіль товщини паперу встановлений неправильно.	Встановіть важіль товщини паперу відповідно до товщини паперу. Див. розділ «Регулювання важеля товщини паперу» на сторінці 32.
Центральний утримувач паперу розташований не по центру ширини паперу.	Встановіть центральний утримувач паперу посередині ширини паперу.
Ваш папір, можливо, не правильного розміру або товщини для даного принтера.	Переконайтеся, що розмір і товщина паперу знаходяться в межах зазначеного діапазону. Див. докладніше «Папір» на сторінці 125 про характеристики безперервного паперу.
Подача паперу не вирівняна з принтером.	Переконайтеся, що подачу паперу вирівняно з папером, завантаженим у пристрій подачі, так що папір поступає в принтер плавно. Див. розділ «Розташування подачі безперервного паперу» на сторінці 35.
Елементи зірочки розташовані неправильно для ширини паперу, який ви використовуєте.	Відрегулюйте положення зірочок, щоб видалити будь-яке провисання вздовж ширини паперу. <b>Примітка:</b> Якщо папір застряг у шляху проходження паперу, див. інструкції у розділі «Усунення застрягання паперу» на сторінці 92.
Неправильне налаштування положення відриву.	Відрегулюйте положення відриву за допомогою функції мікрорегулювання. Див. докладніше «Регулювання положення відриву паперу» на сторінці 50.
<b>Папір виходить неправильно.</b>	
<b>Причина</b>	<b>Дії</b>

Ваш папір, можливо, занадто довгий або занадто короткий.	Переконайтеся, що довжина сторінки вашого паперу знаходиться в межах зазначеного діапазону. Див. докладніше розділ «Папір» на сторінці 125 про характеристики безперервного паперу.
Можливо, ви намагаєтесь подати занадто багато паперу ззаду.	Якщо ви використовуєте звичайний безперервний папір, відірвіть останню надруковану сторінку і натисніть кнопку <b>Load/Eject</b> , щоб посунути папір назад. Якщо ви використовуєте етикетки або наклейки, відірвіть сторінку, що входить у принтер, а потім натисніть кнопку <b>LF/FF</b> , щоб посунути етикетки вперед.
Налаштування розміру сторінки у вашій програмі або драйвер принтера не відповідають розміру паперу, який ви використовуєте.	Перевірте налаштування розміру паперу у вашій програмі або драйвер принтера.
Папір застряг всередині принтера.	Видаліть зім'ятий папір, як описано в розділі «Усунення застрягання паперу» на сторінці 92.
<b>Принтер не подає безперервний папір у положення очікування.</b>	
<b>Причина</b>	<b>Дії</b>
Ви не відірвали роздруковані сторінки перед натисканням кнопки <b>Load/Eject</b> .	Відірвіть роздруковані сторінки по лінії перфорації. Натисніть кнопку <b>Load/Eject</b> , щоб просунути папір назад в положення очікування.

## Усунення проблем, пов'язаних з інтерфейсом USB

Якщо у вас виникли труднощі з використанням даного принтера при підключенні за допомогою USB, прочитайте інформацію, наведену в даному розділі.

Якщо ваш принтер не працює належним чином з кабелем USB, спробуйте скористатися наступними рішеннями:

- Переконайтеся, що використовуваний кабель є стандартним екранованим кабелем USB.
- Якщо ви використовуєте концентратор USB, підключіть принтер до концентратора першого рівня або безпосередньо до порту USB на комп'ютері.

## Усунення застрягання паперу

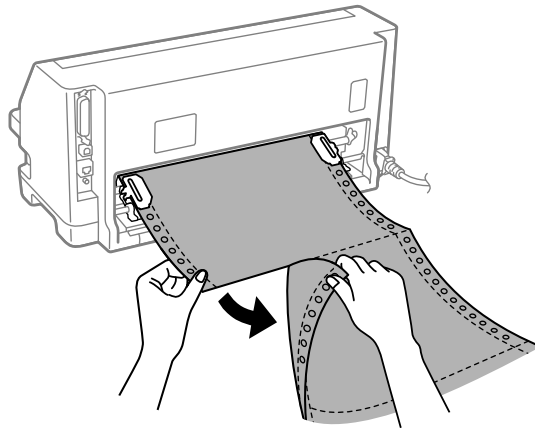
### Застраглий безперервний папір

**Примітка:**

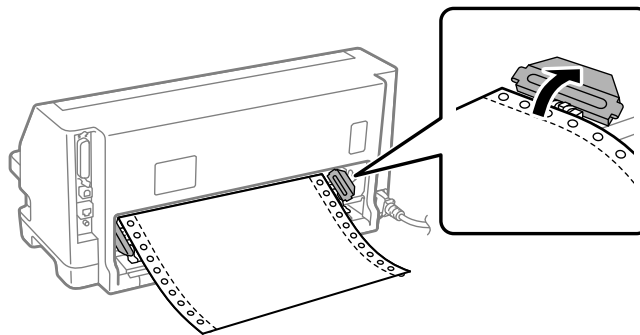
Якщо безперервний папір застряг, потягніть папір з боку пристрою подачі паперу просуванням (ззаду).

Якщо потягнути папір з боку прямої вирівнювання аркушів (спереду), то у принтері може залишитись папір.

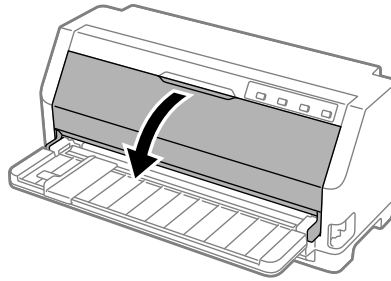
1. Вимкніть принтер.
2. Відірвіть нову подачу і надруковані сторінки по лінії перфорації якомога ближче до принтера.



3. Відкрийте кришки зірочок, щоб звільнити папір.

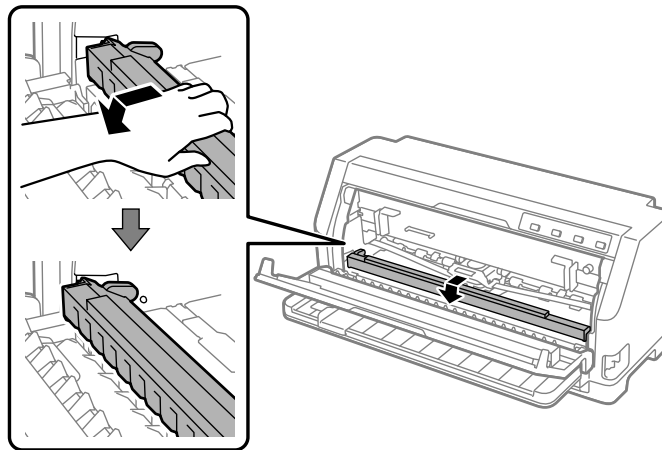


4. Відкрийте кришку принтера.



5. Установіть важіль товщини паперу в максимальне положення.
6. Потягніть притискну планку вперед.

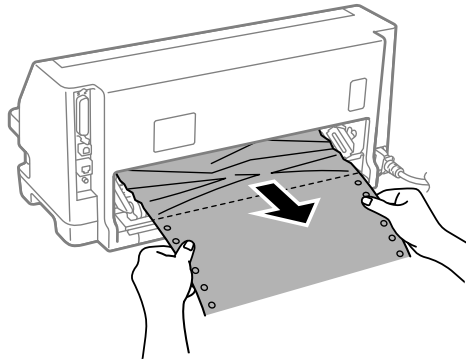
Зафіксуйте його на місці, переміщуючи вперед, доки передній край не опуститься і не зупиниться.



7. Зніміть картридж з фарбувальною стрічкою.

Див., починаючи з кроку 4 в «Заміна картриджа з фарбувальною стрічкою» на сторінці 110.

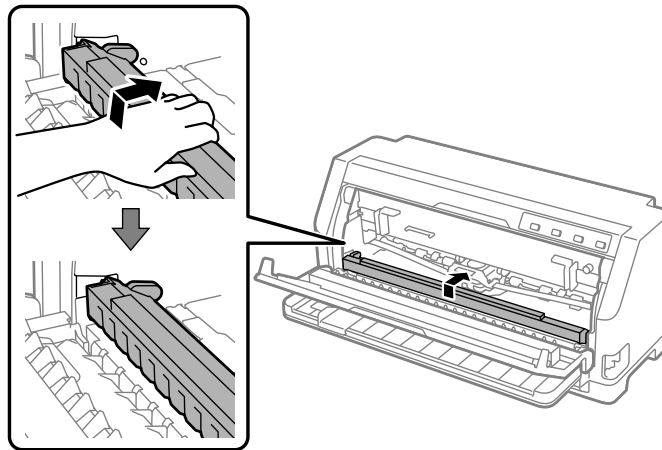
- Потягніть застряглий папір з пристрою подачі паперу ззаду.



- Встановіть картридж з фарбувальною стрічкою.

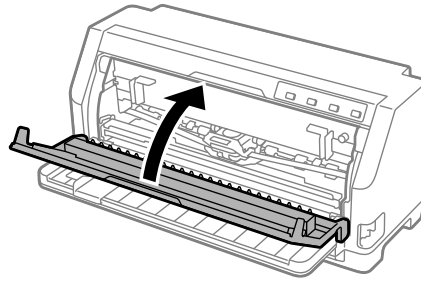
Детальніше див. у розділі «Заміна картриджа з фарбувальною стрічкою» на сторінці 110.

- Підніміть передню частину притискної планки і дайте їй переміститися назад, щоб повернути її у початкове положення.



- Поверніть важіль товщини паперу назад у відповідне положення.

12. Закрийте кришка принтера.



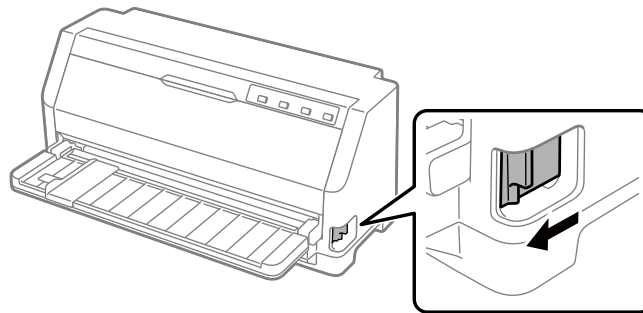
## Застряглий одиночний аркуш

### Примітка:

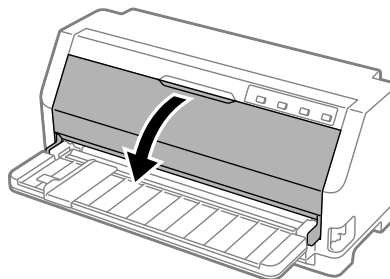
*Якщо застряг відрізаний аркуш паперу, витягніть папір з боку напрямної вирівнювання аркушів (спереду).*

*Якщо потягнути папір з боку пристрою подачі паперу просуванням (ззаду), то у принтері може залишитись папір.*

1. Вимкніть принтер.
2. Установіть важіль звільнення паперу у положення подачі безперервного паперу.

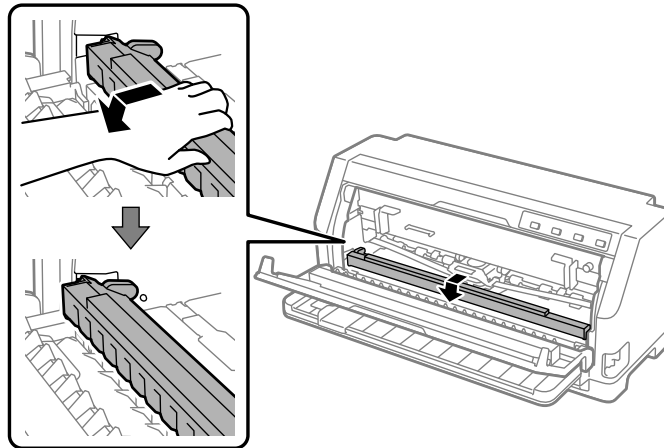


3. Відкрийте кришку принтера.



4. Установіть важіль товщини паперу в максимальне положення.
5. Потягніть притискну планку вперед.

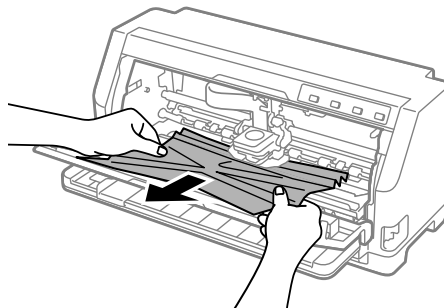
Зафіксуйте його на місці, переміщуючи вперед, доки передній край не опуститься і не зупиниться.



6. Зніміть картридж з фарбувальною стрічкою.

Див., починаючи з кроку 4 в «Заміна картриджа з фарбувальною стрічкою» на сторінці 110.

7. Потягніть застряглий папір спереду.

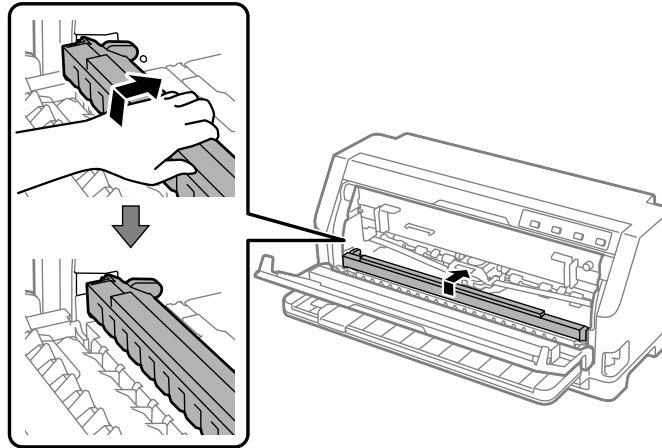


8. Встановіть картридж з фарбувальною стрічкою.

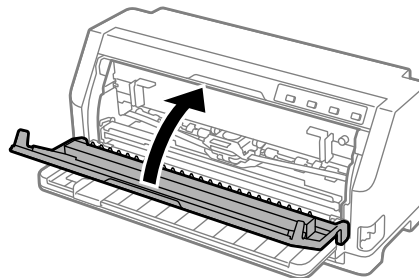
Детальніше див. у розділі «Заміна картриджа з фарбувальною стрічкою» на сторінці 110.



9. Підніміть передню частину притисної планки і дайте їй переміститися назад, щоб повернути її у початкове положення.



10. Поверніть важіль звільнення паперу та важіль товщини паперу назад у відповідні положення.
11. Закрийте кришка принтера.



### **Залишки застряглого паперу всередині принтера**

Якщо всередині принтера залишився папір, навіть після виконання кроків з розділів «Застряглий безперервний папір» або «Застряглий одиночний аркуш», видаліть його за допомогою наступних процедур.

1. Вимкніть принтер і відкрийте кришку принтера.
2. Потягніть притисну планку вперед і вийміть картридж з фарбувальною стрічкою.

Див., починаючи з кроку 3 в «Заміна картриджа з фарбувальною стрічкою» на сторінці 110.

3. Переведіть важіль звільнення паперу в положення подачі пристроєм подачі паперу та встановіть важіль товщини паперу в максимальне положення.
4. Видаліть шматок паперу, який можна легко витягти.
5. Переведіть важіль звільнення паперу у положення подачі одиночного аркуша.
6. Поверніть притискну планку у початкове положення, закрийте кришку принтера та увімкніть живлення.
7. Натисніть кнопку ▲, щоб виштовхнути аркуші паперу, що залишилися.
8. Вимкніть принтер, відкрийте кришку принтера і видаліть усі фрагменти паперу, що залишилися.
9. Поверніть важіль звільнення паперу та важіль товщини паперу назад у відповідні положення.
10. Закрийте кришка принтера.

---

## **Вирівнювання вертикальних ліній у вашій роздруківці**

Якщо ви помітили, що вертикальні лінії у вашій роздруківці не вирівняно належним чином, ви можете скористатися режимом налаштування двонапрявленого друку на вашому принтері для виправлення цієї проблеми.

Під час регулювання двонапрявленого друку, принтер надрукує три комплекти налаштувальних таблиць, які позначаються Чорновик, Бігове зображення та LQ (друкарська якість). Як це описано нижче, можна вибрати найкращу налаштувальну таблицю з кожного аркуша.

### **Примітка:**

- Щоб надрукувати схеми регулювання, потрібно три одиночних аркуша розміру A3 або безперервний папір розміром 12 дюймів (рекомендовано).
- У разі використання окремих аркушів потрібно завантажувати новий аркуш паперу кожного разу після того, як принтер видасть роздрукований аркуш з напрямної вирівнювання аркушів.

Виконайте дії, описані нижче, щоб виконати регулювання двонапрявленого друку.

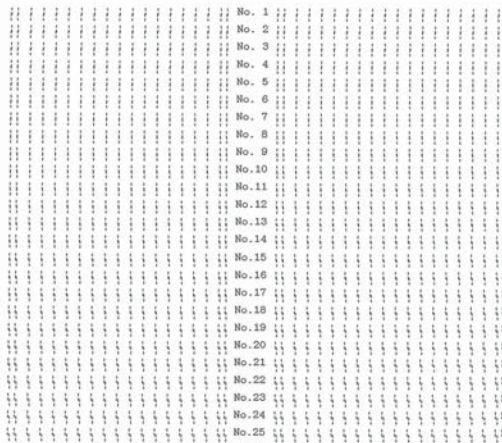
1. Переконайтеся, що папір завантажено і принтер вимкнено.



**Застереження:**

Після кожного вимкнення принтера необхідно почекати не менше п'яти секунд до його повторного увімкнення; в іншому випадку принтер може вийти з ладу.

2. Одночасно утримуючи натиснутою кнопку **▶||**, увімкніть принтер. Принтер переходить у режим двонапрявленого регулювання.
3. Як описано в інструкціях, порівняйте налаштувальні таблиці і оберіть таблицю з кращим вирівнюванням. Потім виберіть таблицю з кращим вирівнюванням для кожної решти комплектів налаштувальних таблиць.



**OK**      **NG**  
 |            ||

4. Після того, як ви вибрали найкращу таблицю в останньому комплекті налаштувальних таблиць і зберегли ваш вибір натисканням кнопки **Tear Off**, вимкніть принтер і вийдіть з режиму регулювання двонапрявленого друку.

## Скасування друку

Коли у вас виникатимуть проблеми під час друку, можливо, вам знадобиться скасувати друк.

Ви можете скасувати друк з вашого комп'ютера за допомогою драйвера принтера або з панелі керування принтера.

## Користування драйвером принтера

Щоб скасувати завдання на друк перед надсиланням його з вашого комп'ютера, див. розділ «Скасування друку» на сторінці 78.

## За допомогою панелі керування принтера

Одночасне натискання кнопок ▼ і ▲ зупиняє друк, очищує завдання на друк, які отримані з активного інтерфейсу, та очищає помилки, які можуть статися з інтерфейсом.

## Друк внутрішнього тесту

Запуск самоперевірки принтера допомагає визначити, чи є принтер або комп'ютер причиною проблеми:

- Якщо результати роботи внутрішнього тесту задовільні, то принтер працює правильно і, швидше за все, помилка пов'язана з налаштуваннями драйвера принтера, налаштуваннями застосунків, комп'ютером або інтерфейсним кабелем. (Обов'язково використовуйте екранований інтерфейсний кабель.)
- Якщо друк внутрішнього тесту виконується з помилками, то проблема пов'язана з принтером. Можливі причини та способи усунення проблем див. у розділі «Проблеми та рішення» на сторінці 83.

Для друку внутрішнього тесту можна використовувати окремі аркуші або безперервний папір. Інструкції із завантаження паперу див. у розділах «Завантаження безперервного паперу» на сторінці 35 або «Завантаження одиночних аркушів» на сторінці 41.

### Примітка:

Використовуйте папір, щонайменше такої ширини:

Безперервний папір	304,8 мм (12 дюйма)
Одиночні аркуші	Книжкова А3

Для проходження внутрішнього тесту виконайте такі дії:

1. Перевірте, що папір завантажений і важіль звільнення паперу встановлений у правильне положення.

Після цього вимкніть принтер.



**Застереження:**

*Після кожного вимкнення принтера необхідно почекати не менше п'яти секунд до його повторного увімкнення; в іншому випадку принтер може вийти з ладу.*

- Щоб запустити тест з використанням чорного шрифту, увімкніть принтер з одночасним утримуванням натиснутою кнопки ▼. Щоб запустити тест з використанням шрифтів принтера друкарської якості, увімкніть принтер з одночасним утримуванням натиснутою кнопки ▲. Будь-який з цих внутрішніх тестів може допомогти вам визначити джерело проблеми з друком; проте внутрішній тест з використанням чорного шрифту друкує швидше, ніж тест з використанням шрифтів принтера друкарської якості.

- При використанні окремих аркушів завантажте папір у принтер.

За кілька секунд принтер автоматично завантажить папір і почне друкувати внутрішній тест. Буде надрукована послідовність символів.

**Примітка:**

*Щоб тимчасово припинити виконання внутрішнього тесту, натисніть кнопку ►||.*

*Щоб відновити тест, знову натисніть кнопку ►||.*

- Щоб завершити виконання внутрішнього тесту, натисніть кнопку ►|| для зупинки друку. Якщо в принтері залишається папір, натисніть кнопку ▲, щоб вийняти надруковану сторінку. Після цього вимкніть принтер.



**Застереження:**

*Не вимикайте принтер під час друку внутрішнього тесту. Завжди натискайте кнопку ►|| для зупинки друку і кнопку ▲ для виймання надрукованої сторінки перед тим, як вимкнути принтер.*

## **Друкування у режимі шістнадцяткового дампу**

Якщо ви досвідчений користувач або програміст, роздрукуйте шістнадцятковий дампу для виявлення можливих проблем обміну даними між принтером і вашою програмою. У режимі шістнадцяткового дампу принтер роздруковує усі дані, які він отримує від комп'ютера у яості шістнадцяткових значень.

Для друку шістнадцяткового дампу можна використовувати окремі аркуші або безперервний папір. Див. у розділах «Завантаження безперервного паперу» на сторінці 35 або «Завантаження одиночних аркушів» на сторінці 41 інструкції щодо завантаження паперу.

**Примітка:**

- ❑ Функція шістнадцяткового дампу призначена для під'єднання до комп'ютеру з операційною системою DOS.
- ❑ Використовуйте папір завширишки не менше 210 мм (8,3 дюйма), наприклад формату A4 або Letter.

Щоб роздрукувати шістнадцятковий дамп, виконайте такі дії:

1. Переконайтеся, що папір завантажено і принтер вимкнено.



**Застереження:**

Після кожного вимкнення принтера необхідно почекати не менше п'яти секунд до його повторного увімкнення; в іншому випадку принтер може вийти з ладу.

2. Щоб увійти в режим шістнадцяткового дампу, увімкніть принтер, утримуючи натиснутими обидві кнопки ▼ та ▲.
3. Відкрийте програму і надішліть завдання на друк на принтер. Принтер роздрукує усі коди, які він отримує у шістнадцятковому форматі.

```
1B 40 20 54 68 69 73 20 69 73 20 61 6E 20 65 78 .@ This is an ex
61 6D 70 6C 65 20 6F 66 20 61 20 68 65 78 20 64 ample of a hex d
75 6D 70 20 70 72 69 6E 74 6F 75 74 2E 0D 0A ump printout...
```

Порівнюючи символи, надруковані у правому стовпчику з роздруківкою шістнадцяткових кодів, ви можете перевірити коди, які отримує принтер. Якщо символи друковані, вони з'являться у правому стовпчику у вигляді символів ASCII. Недруковані коди, такі як контрольні коди, друкуються крапками.

4. Щоб вийти з режиму шістнадцяткового дампу, натисніть кнопку ►► і вийміть надруковані сторінки, а потім вимкніть принтер.



**Застереження:**

Не вимикайте принтер під час друку шістнадцяткового дампу. Завжди натискайте кнопку ►► для зупинки друку і кнопку ▲ для виймання надрукованої сторінки перед тим, як вимкнути принтер.

## Розділ 5

# Отримання підтримки

---

## Веб-сайт служби підтримки

---

Якщо вам потрібна допомога, зайдіть на сайт підтримки Epson, який вказано нижче. Виберіть вашу країну або регіон і перейдіть до розділу підтримки місцевого веб-сайту Epson. Новітні драйвери, відповіді на типові запитання, керівництва та інші файли можна також завантажити з сайту.

<https://support.epson.net/>

<https://www.epson.eu/Support> (Європа)

Якщо ваш пристрій Epson не працює належним чином, і ви не можете вирішити проблему, зверніться за допомогою у службу підтримки Epson.

## Звернення до служби підтримки користувачів

---

### Перед зверненням до компанії Epson

Якщо ваш пристрій Epson працює неправильно, і ви не можете вирішити проблему, використовуючи інформацію про усунення несправностей у посібниках пристрою, зверніться по допомогу у службу підтримки користувачів Epson. Якщо служба підтримки Epson для вашого регіону не вказана в представленому нижче переліку, зверніться до продавця, у якого ви придбали пристрій.

Служба підтримки Epson зможе надати більш оперативну допомогу, якщо ви надасте зазначену нижче інформацію:

- Серійний (заводський) номер пристрою  
(Табличка з серійним номером зазвичай знаходиться на задній панелі пристрою.)
- Модель пристрою

- Версія програмного забезпечення пристрою  
(Натисніть кнопку **About (Про програму), Version Info (Інформація про версію)**, або аналогічну кнопку в програмному забезпеченні пристрою.)
- Марка і модель вашого комп'ютера
- Назва і версія операційної системи вашого комп'ютера
- Назви і версії застосунків, які ви зазвичай використовуєте для роботи з пристроєм

**Примітка:**

*В залежності від пристрою дані переліку набору для факсу та (або) налаштувань мережі можуть зберігатися у пам'яті пристрою. Через збій або ремонт пристрою дані та (або) налаштування можуть бути втрачені. Компанія Epson не несе відповідальності за втрату будь-яких даних, за резервне копіювання або відновлення даних та (або) налаштувань, навіть впродовж гарантійного періоду. Рекомендовано самостійно зробити резервне копіювання або замітки.*

## **Підтримка користувачів у Європі**

Ознайомтеся в вашому Pan-European Warranty Document (гарантійному документі для користувачів в Європі) з інформацією про процедуру звернення до служби підтримки компанії Epson.

## **Підтримка користувачів у Сингапурі**

Джерела інформації, підтримку та послуги доступні з Epson у Сингапурі:

### **Світова павутина**

<http://www.epson.com.sg>

Тут є інформація про технічні характеристики пристрою, драйвери для завантаження, відповіді на типові запитання, запити про продаж, технічна підтримка на електронну адресу.

### **Довідкова служба Epson**

Безмитний телефон: 800-120-5564



Наша команда довідкової служби може допомогти вам із наступними питаннями по телефону:

- Запити з продажу та інформація про продукт
- Питання або проблеми з використанням продукту або усунення несправностей
- Запити на послуги з ремонту та гарантії

## **Підтримка користувачів у В'єтнамі**

Контакти для отримання інформації, підтримки та послуг:

### **Сервісний центр Epson**

65 Truong Dinh Street, District 1, Хошимін, В'єтнам.  
Телефон (Хошимін): 84-8-3823-9239, 84-8-3825-6234

29 Tue Tinh, Quan Hai Ba Trung, Ханой, В'єтнам  
Телефон (Ханой): 84-4-3978-4785, 84-4-3978-4775

## **Підтримка користувачів в Індонезії**

Контакти для отримання інформації, підтримки та послуг:

### **Світова павутина**

<http://www.epson.co.id>

- Інформація про технічні характеристики пристрою, драйвери для завантаження
- Відповіді на типові запитання, запити про продаж, запитання на електронну адресу

### **Гаряча лінія Epson**

Телефон: +62-1500-766

Факс: +62-21-808-66-799

Наша команда гарячої лінії може допомогти вам із наступними питаннями по телефону або факсу:

- Запити з продажу та інформація про продукт
- Технічна підтримка

### Сервісний центр Epson

Провінція	Назва компанії	Адреса	Телефон Електронна пошта
DKI JAKARTA	ESS JAKARTA MANGGADUA	Ruko Mall Mangga Dua No. 48 Jl. Arteri Mangga Dua, Jakarta Utara - DKI JAKARTA	(+6221) 62301104 jkt-admin@epson-indonesia.co.id
NORTH SUMATERA	ESC MEDAN	Jl. Bambu 2 Komplek Graha Niaga Nomor A-4, Medan - North Sumatera	(+6222) 4207033 bdg-admin@epson-indonesia.co.id
DI YOGYAKARTA	ESC YOGYAKARTA	YAP Square, Block A No. 6 Jl. C Simanjutak Yogyakarta - DIY	(+62274) 581065 ygy-admin@epson-indonesia.co.id
EAST JAWA	ESC SURABAYA	Hitech Mall Lt. 2 Block A No. 24 Jl. Kusuma Bangsa No. 116 - 118 Surabaya - JATIM	(+6231) 5355035 sby-admin@epson-indonesia.co.id
SOUTH SULAWESI	ESC MAKASSAR	Jl. Cendrawasih NO. 3A, kunjung mae, mariso, MAKASSAR - SULSEL 90125	(+62411) 8911071 mksr-admin@epson-indonesia.co.id
WEST KALIMANTAN	ESC PONTIANAK	Komp. A yani Sentra Bisnis G33, Jl. Ahmad Yani - Pontianak Kalimantan Barat	(+62561) 735507 / 767049 pontianak-admin@epson-indonesia.co.id
RIAU	ESC PEKANBARU	Jl. Tuanku Tambusai No.459A Pekanbaru Riau	(+62761) 8524695 pkb-admin@epson-indonesia.co.id
DKI JAKARTA	ESS JAKARTA SUDIRMAN	Wisma Keiai Lt. 1 Jl. Jenderal Sudirman Kav.3 Jakarta Pusat - DKI JAKARTA 10220	(+6221) 5724335 ess@epson-indonesia.co.id
EAST JAWA	ESS SURABAYA	Ruko Surya Inti Jl. Jawa No 2-4 Kav. 29 Surabaya - Jawa Timur	(+6231) 5014949 esssby@epson-indonesia.co.id
BANTEN	ESS SERPONG	Ruko Mall WTC Matahari No. 953, Serpong-Banten	(+6221) 53167051 / 53167052 esstag@epson-indonesia.co.id

CENTRAL JAWA	ESS SEMARANG	Komplek Ruko Metro Plaza Block C20 Jl. MT Haryono No 970 Semarang - JAWA TENGAH	(+6224) 8313807 / 8417935 esssmg@epson-indonesia.co.id
EAST KALIMANTAN	ESC SAMARINDA	Jl. KH. Wahid Hasyim (M. Yamin) Kelurahan Sempaja Selatan Kecamatan Samarinda UTARA - SAMARINDA - KALTIM	(+62541) 7272904 escsmd@epson-indonesia.co.id
SOUTH SUMATERA	ESC PALEMBANG	Jl. H.M Rasyid Nawawi No. 249 Kelurahan 9 Ilir Palembang Sumatera Selatan	(+62711) 311330 escplg@epson-indonesia.co.id
EAST JAVA	ESC JEMBER	Jl. Panglima Besar Sudirman Ruko no.1D Jember-Jawa Timur (Depan Balai Penelitian & Pengolahan Kakao)	(+62331) 488373 / 486468 jmr-admin@epson-indonesia.co .id
NORTH SULAWESI	ESC MANADO	Tekno Megamall Lt LG 11 TK 21, Kawasan Megamas Boulevard, Jl Piere Tendean, Manado - SULUT 95111	(+62431) 8890996 MND-ADMIN@EPSON-INDONES IA.CO.ID

Якщо ви проживаєте у містах, не вказаних тут, телефонуйте на гарчу лінію: 08071137766.

## **Підтримка користувачів у Малайзії**

Контакти для отримання інформації, підтримки та послуг:

### **Світова павутина**

<http://www.epson.com.my>

- Інформація про технічні характеристики пристрою, драйвери для завантаження
- Відповіді на типові запитання, запити про продаж, запитання на електронну адресу

### **Кол-центр Epson**

Телефон: +60 1800-8-17349

- Запити з продажу та інформація про продукт
- Питання або проблеми з використанням продукту
- Запити на послуги з ремонту та гарантії

## **Телефон**

Телефон: 603-56288288

Факс: 603-5628 8388/603-5621 2088

## **Підтримка користувачів у Філіпінах**

Для отримання технічної підтримки, а також інших післяпродажних послуг користувачі можуть звернутися до Epson Philippines Corporation за номерами телефону та факсу і електронною поштою, вказаними нижче:

### **Світова павутина**

<http://www.epson.com.ph>

Тут є інформація про технічні характеристики пристрою, драйвери для завантаження, відповіді на типові запитання, запити на електронну пошту.

### **Служба підтримки клієнтів Epson Philippines**

Безмитний телефон: (PLDT) 1-800-1069-37766

Безмитний телефон: (Цифровий) 1-800-3-0037766

Metro Маніла: (+632)441-9030

Веб-сайт: <https://www.epson.com.ph/contact>

Електронна пошта: [customercare@epc.epson.com.ph](mailto:customercare@epc.epson.com.ph)

Доступно з 9:00 до 18:00, з понеділка по суботу (крім святкових днів)

Наша команда служби підтримки клієнтів може допомогти вам із наступними питаннями по телефону:

- Запити з продажу та інформація про продукт
- Питання або проблеми з використанням продукту
- Запити на послуги з ремонту та гарантії

***Epson Philippines Corporation***

Міжміська лінія: +632-706-2609

Факс: +632-706-2663

## Розділ 6

# Додаткові приладдя та витратні матеріали

## Заміна картриджа з фарбувальною стрічкою

### Автентичний картридж з фарбувальною стрічкою Epson

Коли друк стає блідим, необхідно замінити картридж з фарбувальною стрічкою. Автентичні картриджі з фарбувальною стрічкою Epson розробляються і виробляються для належної роботи в принтері Epson. Вони забезпечують правильну роботу та довгий термін служби друкувальної головки та інших частин принтера. Використання виробів інших компаній, які не виробляються компанією Epson, може призвести до пошкодження принтера, і на цей випадок не поширюються гарантійні зобов'язання компанії Epson.

В даному принтері використовується такий картридж з фарбувальною стрічкою:

картридж з чорною фарбу- S015610  
вальною стрічкою Epson:

## Заміна картриджа з фарбувальною стрічкою

Дотримуйтеся цих кроків, щоб замінити картридж з фарбувальною стрічкою:

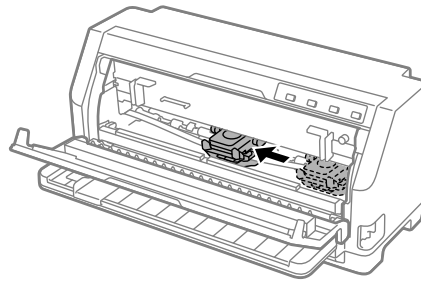


**Застереження:**

Перед заміною картриджа з фарбувальною стрічкою впевніться, що папір не завантажений.

1. Впевніться, що горить індикатор **Pause**, а потім відкрийте кришку принтера.

Друкувальна голівка автоматично переміщається в положення заміни картриджа з фарбувальною стрічкою.



**Застереження:**

*Якщо відкрити кришку принтера при увімкненому живленні, пролунає звуковий сигнал, тому дочекайтесь поки друкувальна голівка зупиниться.*

2. Переконайтеся, що друкувальна голівка міститься біля центра, а потім вимкніть принтер.



**Попередження:**

*Якщо ви щойно користувались принтером, друкувальна голівка може бути гарячою; дайте їй охолонути кілька хвилин перед заміною картриджа з фарбувальною стрічкою.*

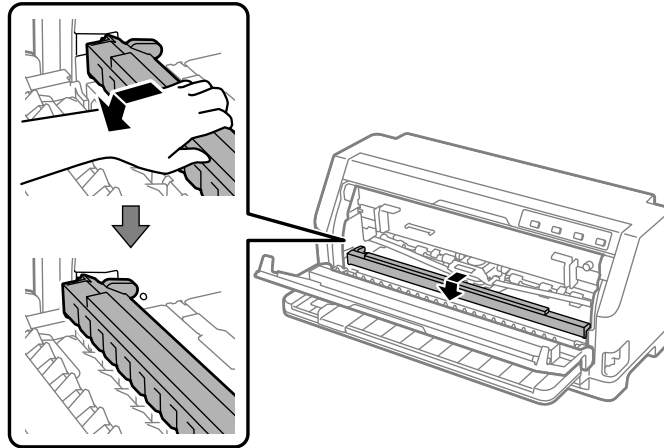


**Застереження:**

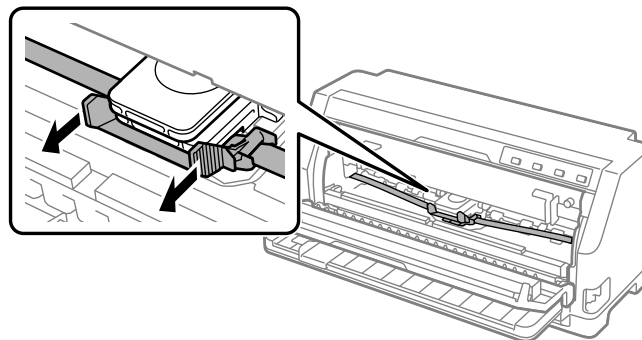
*Виконання наступних дій при увімкненому принтері може призвести до несправності.  
Впевніться, що вимкнули принтер.*

3. Потягніть притискну планку вперед.

Зафіксуйте його на місці, переміщуючи вперед, доки передній край не опуститься і не зупиниться.

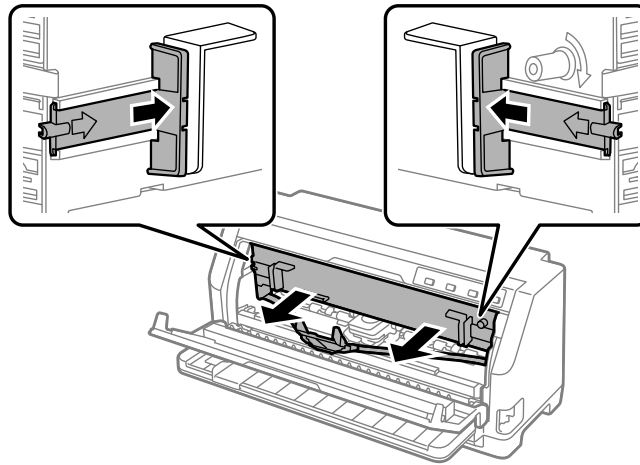


4. Стисніть напрямну фарбувальної стрічки і витягуйте її поки вона не вийде з друкувальної головки.

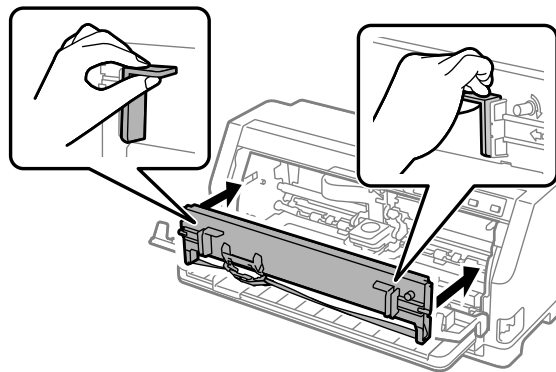




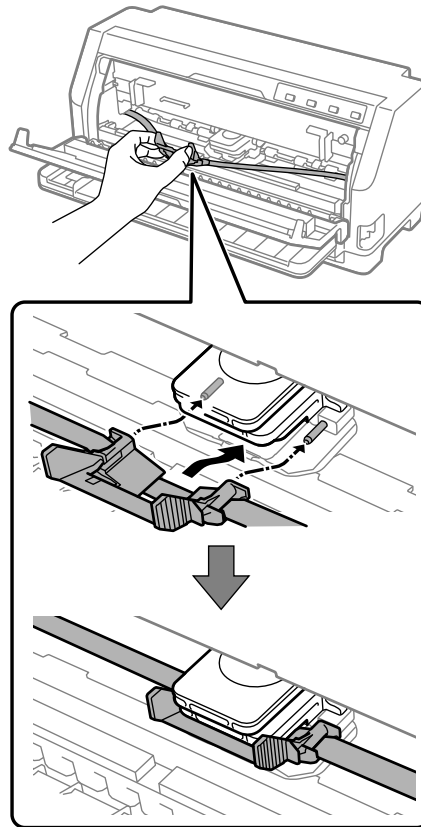
5. Утримуйте язички з обох сторін картриджа з фарбувальною стрічкою і витягніть його з принтера.



6. Витягніть новий картридж з фарбувальною стрічкою з упаковки.
7. Утримуйте картридж з фарбувальною стрічкою і вставте його у принтер, як показано на ілюстрації. Потім притисніть обидва кінці картриджа так, щоб пластмасові виступи увійшли в призначені для них прорізи принтера.



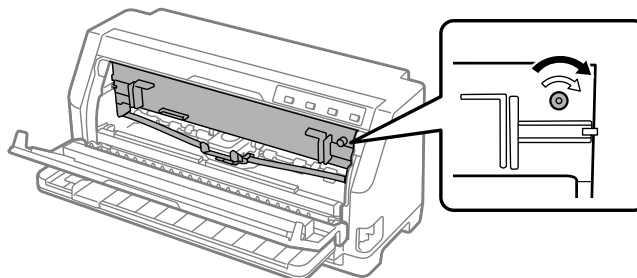
- Прикріпіть напрямну стрічки до друкувальної головки, засунувши її всередину та вставивши напрямні штифти до клацання.



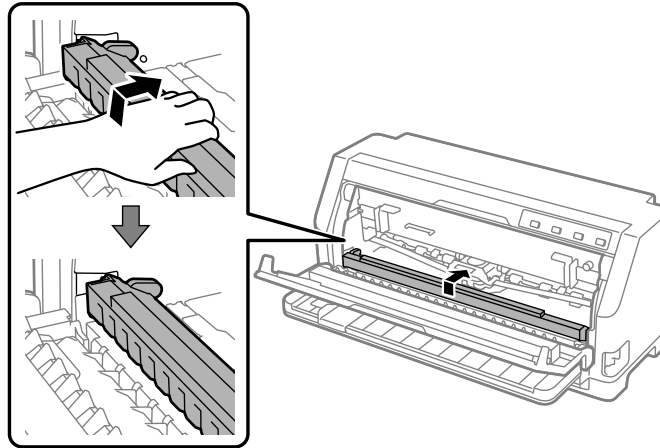
**Примітка:**

Впевніться, що фарбувальна стрічка не перекрутилась, коли ви вставляли напрямні стрічки у друкувальну головку.

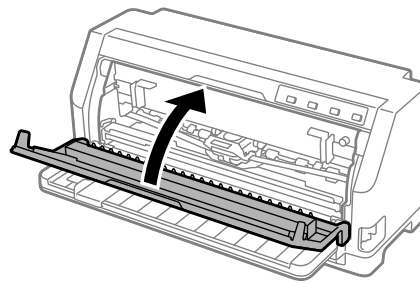
- Поверніть кнопку затягування фарбувальної стрічки, щоб видалити провисання фарбувальної стрічки і щоб стрічка рухалась вільно.



10. Підніміть передню частину притискної планки і дайте їй переміститися назад, щоб повернути її у початкове положення.



11. Закрийте кришка принтера.



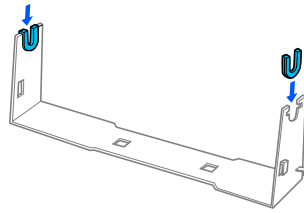
## **Тримач рулонного паперу**

Додатковий тримач рулонного паперу (С811141) дозволяє використовувати рулонний папір 8,5 дюйма завширшки, аналогічний паперу для телетайпних апаратів. Це дешева альтернатива використанню безперервного паперу для застосування паперу непостійної довжини. Перед встановленням і використанням тримача рулонного паперу необхідно його зібрати.

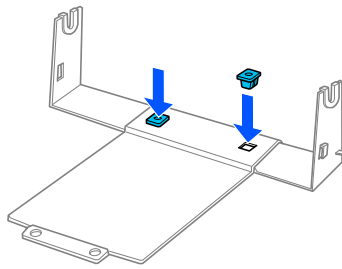
## **Збирання тримача рулонного паперу**

Виконайте наступні дії, щоб зібрати тримач рулонного паперу:

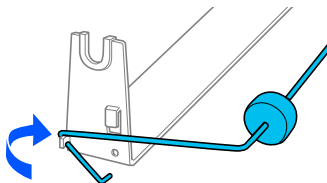
1. Вставте дугові опори в стійку як показано на малюнку.



2. Розташуйте опорну плату на стійці і затисніть обидві разом пластиковими проміжними скобами. Обов'язково зіставте стійку і опорну плату як показано на малюнку нижче.



3. Зачепить важіль натягу за обидва кінці стійки як показано на малюнку нижче. Витягуючи вгору важіль натягу, вставте кінці проводу важелю натягу у отвори в стійці. Тримач рулонного паперу зібрано.

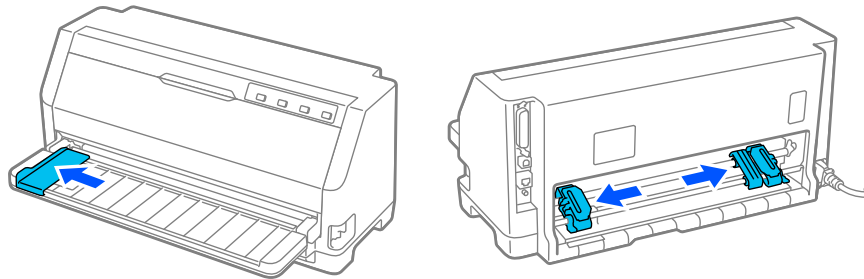


## **Установлення тримача рулонного паперу**

Виконайте наступні дії, щоб встановити тримач рулонного паперу на принтер:

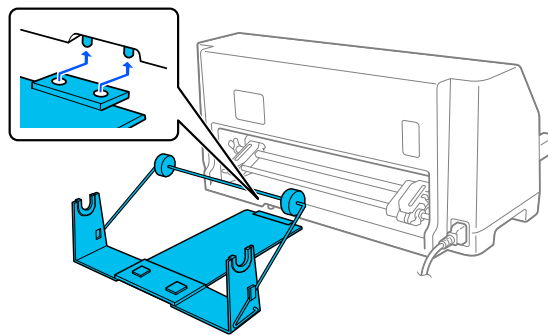
1. Переконайтеся, що принтер вимкнено.

2. Посуньте напрямну країв по всій довжині ліворуч, обличчям до задньої панелі принтера, посуньте обидва елементи зірочок по всій довжині праворуч.



3. Розмістіть тримач рулонного паперу під принтером, як показано нижче. Розмістіть два отвори в підставі тримача рулонного паперу під двома штифтами положення в нижній частині принтера.

Трохи опустіть принтер, щоб штифти положення потрапили в отвори.



**Застереження:**

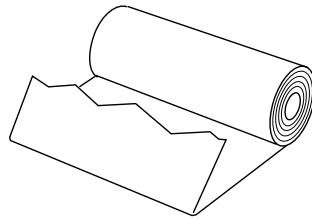
Тримач рулонного паперу не закріплений у принтері. Тримач утримується на місці тільки вагою принтера і двома позиційними штифтами. Будьте обережні, щоб не впустити тримач рулонного паперу при підйомі принтера.

## Завантаження рулонного паперу

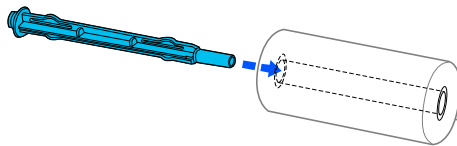
Виконайте наступні дії для завантаження рулонного паперу після встановлення тримача рулонного паперу:

1. Переконайтеся, що принтер вимкнено. Також переконайтесь, що встановлений блок натягу паперу.

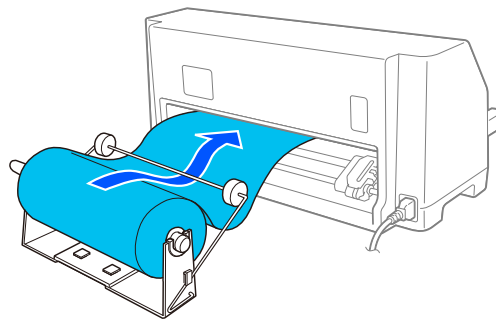
- Установіть важіль звільнення паперу у положення для одиночних аркушів. Також встановіть важіль товщини паперу (розташований під кришкою принтера) у положення, що відповідає товщині паперу. Інструкції див. у «Регулювання важеля товщини паперу» на сторінці 32.
- Рівне обріжте рулонний папір по передньому краю.



- Вставте стрижень тримача рулонного паперу в центр рулону паперу як показано на малюнку.

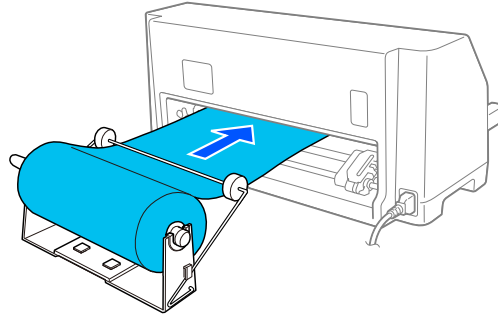


- Встановіть вал і ролик паперу на тримач рулонного паперу. Завантажте рулон таким чином, щоб папір подавався зверху ролика, а краї рулонного паперу проходили через важіль натягу.



- Увімкніть принтер і впевніться, що подача одиночних аркушів вибрана, як описано у розділі «Вибір джерела подачі паперу» на сторінці 30.

7. Розмістіть передній край паперу над напрямною проходження паперу і вставляйте його у шлях проходження паперу, поки не відчуєте опір. Принтер завантажуватиме рулонний папір автоматично.



### **Зняття рулонного паперу**

Рулонний папір не можна подавати ззаду. Щоб зняти рулонний папір, поріжте рулонний папір ззаду, де він поступає у принтер; потім натисніть кнопку **Load/Eject**, щоб вийняти залишки паперу.

## Розділ 7

**Інформація про пристрій****Технічні характеристики принтера****Механічний**

Спосіб друку:	24-голчастий ударно-матричний	
Швидкість друку:	Чорновий друк з високою швидкістю	487 симв./с при щільності 10 симв./дюйм
	Чорновий друк	366 симв./с при щільності 10 симв./дюйм
	Друкарська якість	121 симв./с при щільності 10 симв./дюйм
Напрямок друку:	Двонаправлений з логічним пошуком для друку тексту і графіки. За допомогою команд програмного забезпечення можна вибрати однонаправлений друк тексту або графіки.	
Міжрядковий інтервал:	1/6 дюйма	
Стовпчиків у рядку:	106 стовпчиків (при щільності 10 симв./дюйм)	
Розподільча здатність:	Максимально 360 × 180 симв./дюйм (режим друкарської якості)	
Способи подачі паперу:	Фрикційний (спереду, ззаду)	
	Пристрій подачі просуванням (ззаду)	
Надійність:	Загальний обсяг друку	40 млн. рядків (не поширюється на друкувальну голівку)
	Термін служби друкувальної голівки	прибл. 400 мільйонів ходів/стрічку



Габарити і вага:	Висота	211 мм (8,3 дюйми)
	Ширина	480 мм (18,9 дюйми)
	Глибина	301,3 мм (11,9 дюйми)
	Вага	прибл. 6,9 кг (15,2 фунтів)
Фарбувальна стрічка:	Чорна фарбувальна стрічка	S015610
	Ресурс фарбувальної стрічки (при 10 симв./дюйм у режимі друкарської якості з 48 точками/символ)	чорна фарбувальна стрічка прибл. 10 мільйонів символів
Рівень шуму:	Прибл. 59 дБ (А) (шаблон ISO 7779)	

## **Електронний**

Інтерфейси:	LQ-690II: Один стандартний двонаправлений, 8-бітний, паралельний інтерфейс із підтримкою напівбайтового режиму IEEE 1284 Один інтерфейс USB 2.0 (Full Speed)
	LQ-690IIN: Один стандартний двонаправлений, 8-бітний, паралельний інтерфейс із підтримкою напівбайтового режиму IEEE 1284 Один інтерфейс USB 2.0 (Full Speed) Один інтерфейс 100 Base-TX Network
Буфер друку:	128 KB

## Шрифти:

## Растрові шрифти:

Epson High Speed Draft 10 симв./дюйм  
Epson Draft 10, 12, 15 симв./дюйм  
Epson Roman 10, 12, 15 симв./дюйм, пропорціональний  
Epson Sans Serif 10, 12, 15 симв./дюйм, пропорціональний  
Epson Courier 10, 12, 15 симв./дюйм  
Epson Prestige 10, 12 симв./дюйм  
Epson Script 10 симв./дюйм  
Epson OCR-B 10 симв./дюйм  
Epson Orator 10 симв./дюйм  
Epson Orator-S 10 симв./дюйм  
Epson Script C пропорційний

## Масштабовані шрифти:

Epson Roman 10,5 pt., 8 pt - 32 pt. (кожні 2 pt.)  
Epson Sans Serif 10,5 pt., 8 pt - 32 pt. (кожні 2 pt.)  
Epson Roman T 10,5 pt., 8 pt - 32 pt. (кожні 2 pt.)  
Epson Sans Serif H 10,5 pt., 8 pt - 32 pt. (кожні 2 pt.)

## Шрифти штрих-кодів:

EAN-13, EAN-8, Interleaved 2 of 5, UPC-A, UPC-E, Code 39,  
Code 128, POSTNET

Кодові таблиці символів: Стандартна модель:

Таблиця шрифту Italic (Курсив),  
PC 437 (США, стандартна європейська), PC 850 (багатомовна),  
PC 860 (португальська), PC 861 (ісландська), PC 865  
(скандинавська), PC 863 (канадська-французька), BRASCII,  
Abicomp, ISO Latin 1, Roman 8, PC 858, ISO 8859-15

Розширена модель:

Таблиця шрифту Italic (Курсив),  
PC 437 (США, стандартна європейська), PC 850 (багатомовна),  
PC 860 (португальська), PC 861 (ісландська), PC 865  
(скандинавська), PC 863 (канадська-французька), BRASCII,  
Abicomp, ISO Latin 1, Roman 8, PC 858, ISO 8859-15, PC 437  
Greek, PC 852 (східноєвропейська), PC 853 (турецька), PC 855  
(кирилиця), PC 857 (турецька), PC 866 (російська), PC 869  
(грецька), MAZOWIA (польська), Code MJK (CSFR), ISO 8859-7  
(латинь/грецька), ISO Latin 1T (турецька),  
Vulgaria (болгарська), PC 774 (LST 1283: 1993), Estonia  
(естонська), PC 771 (литовська), ISO 8859-2, PC 866 LAT.  
(латвійська), PC 866 UKR (українська), PC APTEC (арабська),  
PC 708 (арабська), PC 720 (арабська), PC AR 864 (арабська),  
PC437 Slovenia, PC MC, PC1250, PC1251, KZ1048 (казахська)

Набори символів: 15 міжнародних наборів символів:

USA, France, Germany, UK, Denmark I, Sweden, Italy, Spain I,  
Japan, Norway, Denmark II, Spain II, Latin America, Korea, Legal

## Електрика

Діапазон номінальної напруги живлення	АС 220–240 В
Діапазон вхідної напруги живлення	АС 198–264 В
Діапазон номінальної частоти напруги живлення	50-60 Гц

Діапазон вхідної частоти на- пруги живлення	49,5-60,5 В
Номинальний струм	1,4 А (максимум 4,6 А залежно від типу символів)
Споживана потужність (з підключення USB)	Прибл. 46 Вт (графічний шаблон символу ISO/IEC 10561)  LQ-690II: Приблизно 0,8 Вт у сплячому режимі* 0,1 Вт із вимкнутим живленням  LQ-690IIN: Приблизно 0,8 Вт у сплячому режимі* 0,1 Вт із вимкнутим живленням

\* Сплячий режим: після закінчення заданого часу принтер входить в сплячий режим при дотриманні наступних умов.

- помилки відсутні.
- відсутні дані у вхідному буфері.

**Примітка:**

Перевірте напругу живлення даного принтера за паспортною табличкою на його задній панелі.

## Навколишнє середовище

	Температура	Вологість (без утворення конденсату)
Експлуатація (звичай- ний папір)	5 - 35 °C (41 - 95 °F)	10 - 80 % відносної вологості
Експлуатація (вторин- ний папір, конверти, етикетки, наклейки або рулонний папір)	15 - 25 °C (59 - 77 °F)	30 - 60 % відносної вологості
Зберігання	-30 - 60 °C (-22 - 140 °F)	0-85 %

## Папір

### Примітка:

- ❑ *Вторинний папір, багатопримірникові форми, наклейки, конверти і поштові листівки слід використовувати тільки при нормальних умовах температури і вологості, зазначених нижче.  
Температура 15–25 °C (59–77 °F)  
Вологість: 30 - 60 % відносної вологості*
- ❑ *Не завантажуйте завитий, складений або зім'ятий папір.*

### Одиночні аркуші

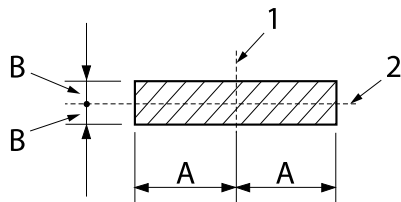
Детальну інформацію про специфікації для багатопримірникових форм на одиночних аркушах див. також у розділі «Багатопримірникові форми» на сторінці 128.

Ширина	90–304,8 мм (3,5–12,0 дюйми)
Довжина	70–420 мм (2,8–16,5 дюйми)
Товщина	
одиночні аркуші	0,065–0,19 мм (0,0025–0,0074 дюйми)
багатопримірникові форми	0,12–0,49 мм (0,0047–0,0192 дюйми)
Вага	
одиночні аркуші	52,3–157 г/м <sup>2</sup> (14–42 фунти)
багатопримірникові форми	40–58 г/м <sup>2</sup> (10–15 фунти)
Якість	
одиночні аркуші	Звичайний папір і вторинний папір
багатопримірникові форми	Безвуглецеві або з вуглецевою основою багатопримірникові форми із клейовою смугою по верхній кромці форми
Копії	1 оригінал + 6 копій

## Безперервний папір

Детальну інформацію про специфікації для безперервних багатопримірникових форм див. також у розділі «Багатопримірникові форми» на сторінці 128.

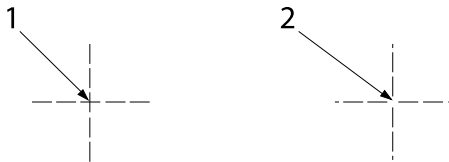
- ❑ Отвір зірочки повинен бути круглим або круглим із зазубринами.
- ❑ Отвори повинні бути акуратно вирізані.
- ❑ Якщо горизонтальна і вертикальна перфорації перетинаються, заштрихована область нижче не повинна друкуватися. Перфорації, які не перетинаються, не мають такої обмеженої області.



A: 28 мм (1,1 дюйми)

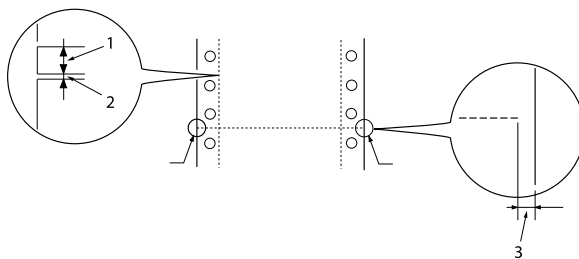
B: 3 мм (0,12 дюйми)

1. вертикальна перфорація
2. горизонтальна перфорація



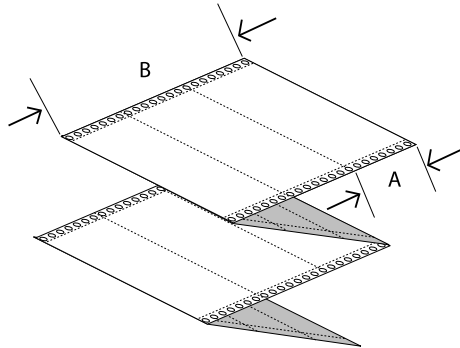
1. перфорація, яка перетинається
2. перфорація, яка не перетинається

- ❑ Співвідношення відрізної/невідрізної довжини на лінії перфорації має бути між 3:1 та 5:1. І розширення при перфорації (коли папір залишається рівним) має бути менше 1 мм (0,04 дюйма) як вказано нижче.



1. відрізна довжина 3 мм
2. невідрізна довжина 1 мм
3. 1 мм або більше

- ❑ Якщо ви використовуєте безперервний папір, чия довжина сторінки (А на наступній ілюстрації) менше 101,6 мм (4,0 дюйми), впевніться, що довжина між згинами (В) понад 101,6 мм (4,0 дюйми).

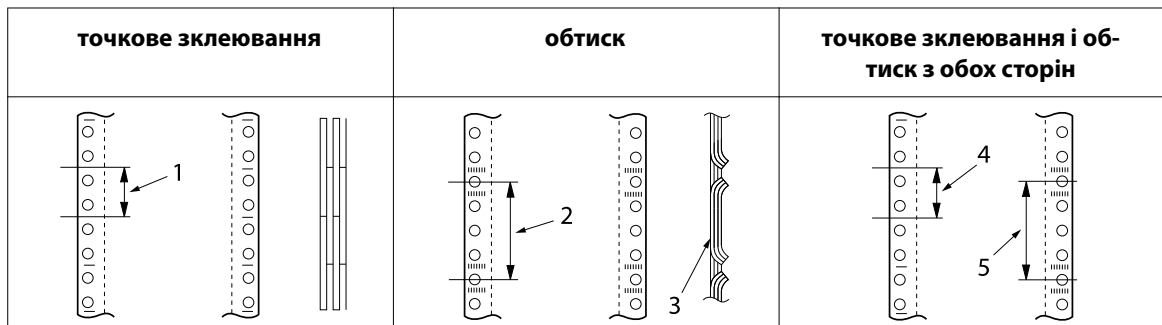


Ширина	101,6–304,8 мм (4,0–12,0 дюйми)
Довжина/сторінка	76,2–558,8 мм (3,0–22,0 дюйми)
Копії	1 оригінал + 6 копій
Загальна товщина	
одиначні аркуші	0,065–0,15 мм (0,0025–0,0059 дюйми)
багатопримірникові форми	0,12–0,49 мм (0,0047–0,0192 дюйми)
Вага	
одиначні аркуші	52,0–128 г/м <sup>2</sup> (14–34 фунти)
багатопримірникові форми	40–58 г/м <sup>2</sup> (10–15 фунти) (вага/частина)
Якість	
одиначні аркуші	Звичайний папір і вторинний папір
багатопримірникові форми	Безвуглецеві багатопримірникові форми або форми з вуглецевою основою з точковим склеюванням або скріплені степлером з обох боків

## Багатопримірникові форми

Специфікації для розмірів багатопримірникових форм такі ж, як і для одиночних аркушів і безперервного паперу. Детальну інформацію див. у розділах «Одиночні аркуші» на сторінці 125 і «Безперервний папір» на сторінці 126.

- Аркуші безперервних багатопримірникових форм повинні бути надійно скріплені між собою з правого і лівого боку за допомогою обтиску або точкового зклеювання. Для кращої якості друку використовуйте багатопримірникові форми, з'єднані між собою точковим зклеюванням.

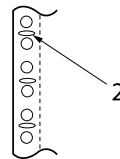
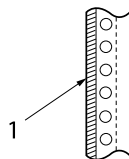


1. 1 дюйм або менше
2. 3 дюйми або менше
3. сторона друку
4. 1 дюйм або менше
5. 3 дюйми або менше



### Застереження:

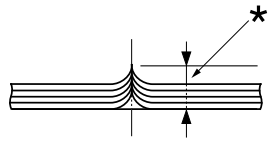
Заборонено використовувати безперервні багатопримірникові форми, з'єднані між собою металевими скобами або стрічковим зклеюванням.



1. стрічкове зклеювання
2. металеві скоби

- Товщина складеної частини при витягуванні має бути не більше 1 мм.



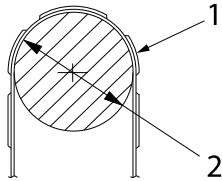


\* 1 мм або менше

- Область палітурки повинна бути плоскою і не мати складок.
- Отвори зірочки повинні бути круглими або круглими із зазубринами.
- Отвори зірочки усіх аркушів у формі повинні бути вирівняні належним чином.
- Положення палітурки повинно знаходитись за межами області друку. Див. докладніше «Область друку» на сторінці 132.

### Наклейки

- Наклейки повинні надійно кріпитись до основи, а поверхня наклейки повинна бути рівною.
- Наклейки не повинні відходити від основи за вказаних нижче умов.



радіус обертаючого барабана: 27 мм

кут обертання: 180 °

час обертання: 24 години

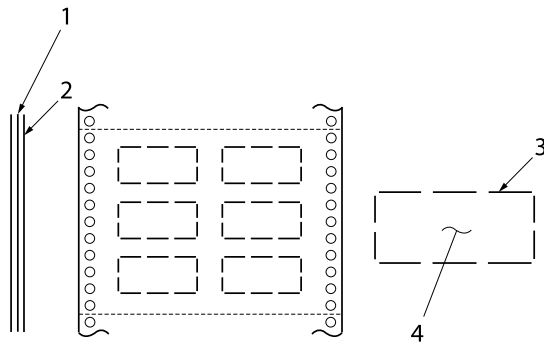
навколишня температура: 40 °C

вологість навколишнього середовища: 30 %

1. наклейка

2. 27 мм

- При використанні наклейок, чия основа повністю закрита, впевніться, що зрізи навколо країв перфоровані.



1. основа
2. аркуш наклейки
3. кілька необрізаних областей з кожної сторони
4. наклейка

### Ширина основи

одиначні аркуші	100–210 мм (3,9–8,3 дюйми)
багатопримірникові форми	101,6–304,8 мм (4,0–12,0 дюйми)

### Наклейки

Ширина	63,5 мм (2,5 дюйми), мінімум
Висота	23,8 мм (0,94 дюйми), мінімум
Радіус закруглення	2,5 мм (0,1 дюйми), мінімум
Вага	64 г/м <sup>2</sup> (17 фунти)

### Товщина

Основа	0,07–0,09 мм (0,0027–0,0035 дюйми)
Усього	0,16–0,19 мм (0,0063–0,0075 дюйми)

### Якість

Звичайний папір або наклейки тієї ж якості з безперервною основою

### Конверти

Розмір	№ 6	165 × 92 мм (6,5 × 3,6 дюйми)
	№ 10	241 × 105 мм (9,5 × 4,1 дюйми)

Товщина	0,16–0,52 мм (0,0063–0,0205 дюйми) Будь-яка різниця у товщині в межах області друку має бути менше 0,25 мм (0,0098 дюйма).
Вага	45–90 г/м <sup>2</sup> (12–24 фунти)
Якість	Конверти з високоякісного паперу, конверти зі звичайного паперу, а також конверти авіапошти без клею на клапані

**Поштові листівки**

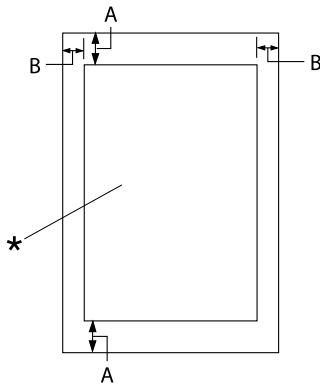
Ширина	90–200 мм (3,5–7,8 дюйми)
Довжина	60–200 мм (2,3–7,8 дюйми)
Товщина	0,22 мм (0,0087 дюйма)
Вага	192 г/м <sup>2</sup> (51 фунти)
Якість	Звичайний папір

**Рулонний папір**

Ширина	213–219 мм (8,38–8,62 дюйми)
Товщина	0,07–0,09 мм (0,0028–0,0035 дюйми)
Вага	від 52 до 82 г/м <sup>2</sup> (від 14 до 22 фунтів)
Якість	Звичайний папір

## Область друку

### Одиночні аркуші (включаючи багатопримірникові форми з одиночними аркушами)

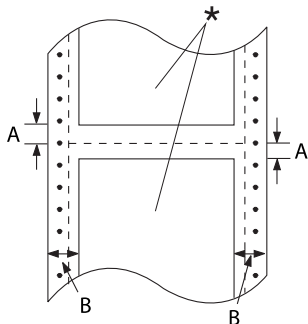


- A: 4,2 мм (0,17 дюйми) або більше
- B: Мінімальний відступ від лівого і правого краю: 3,0 мм (0,12 дюйми) кожен.

Максимальна ширина області друку: 269,24 мм (10,6 дюйми). Якщо одиночні аркуші ширше 304,8 мм (12,0 дюйми), бічні поля будуть пропорційно ширшими, щоб відповідати ширині паперу.

\* область друку

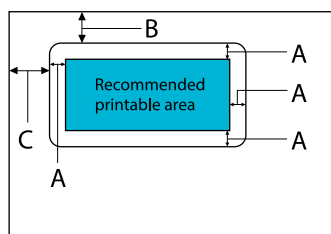
### Безперервний папір (включаючи безперервні багатопримірникові форми)



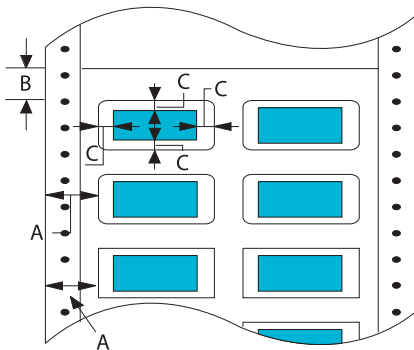
- A: Мінімальний відступ від верхнього і нижнього краю (вище та нижче лінії перфорації): 4,2 мм (0,17 дюйма).
- B: Мінімальний лівий і правий відступ: 13 мм (0,51 дюйми).  
18 мм для паперу, чия ширина складає 304,8 мм (12,0 дюйми).

\* область друку

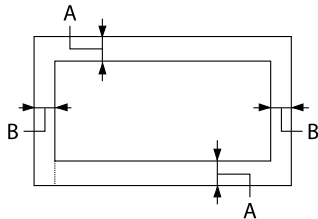
### Етикетки (одиночні аркуші)



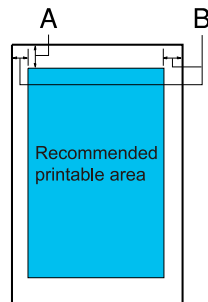
- A: 3 мм (0,118 дюйми) або більше
- B: 18 мм (0,709 дюйма) чи більше
- C: 23 мм (0,906 дюйма) чи більше

**Етикетки (безперервний папір)**

- A: 13 мм (0,51 дюйми) або більше
- B: 1,2 мм (0,0472 дюйми) або більше
- C: 3 мм (0,118 дюйми) або більше

**Конверти і поштові листівки**

- A: Мінімальний верхній відступ: 4,2 мм (0,17 дюйми).
- B: 3 мм (0,118 дюйми) або більше

**Рулонний папір**

- A: Мінімальний верхній відступ: 4,2 мм (0,17 дюйми).
- B: Мінімальний лівий відступ: 3,0 мм (0,12 дюйми).  
Мінімальний правий відступ: 3,0 мм (0,12 дюйми).  
Максимальна ширина області друку: 269,24 мм (10,6 дюйми).

## Системні вимоги:

Windows 11/Windows 10 (32-bit (32 біти), 64-bit (64 біти))/Windows 8.1 (32-bit (32 біти), 64-bit (64 біти))/Windows 8 (32-bit (32 біти), 64-bit (64 біти))/Windows 7 (32-bit (32 біти), 64-bit (64 біти))/Windows Vista (32-bit (32 біти), 64-bit (64 біти))/Windows XP SP3 або новіша версія (32-bit (32 біти))/Windows XP Professional x64 Edition SP2 або новіша версія /Windows Server 2022/Windows Server 2019/Windows Server 2016/Windows Server 2012 R2/Windows Server 2012/Windows Server 2008 R2/Windows Server 2008/Windows Server 2003 R2/Windows Server 2003 SP2 або новіша версія

## Відповідність стандартам і сертифікація



### Попередження:

- Це прилад класу А. У побутових умовах даний прилад може призвести до появи радіоперешкод, для усунення яких може знадобитися прийняти відповідні заходи.
- Підключення до даного принтера неекранованого інтерфейсного кабелю принтера призведе до порушення стандартів ЕМС щодо даного приладу.
- Цим користувач попереджається, що внесення змін або модифікацій, явно не схвалених корпорацією Seiko Epson Corporation, може привести до позбавлення користувача дозволу на експлуатацію даного приладу.

## Підтвердження безпеки

Безпека	IEC60950-1, IEC62368-1
Електромагнітні перешкоди	CISPR32 Клас А, CISPR 24 EN55032 Клас А, EN55035 EN61000-3-2, EN610003-3

## Для користувачів у Європі

Наступні моделі мають маркування CE і відповідають усім вимогам Директив Європейської Ради. Більш докладну інформацію можна отримати на сайті, де розміщено повну декларацію відповідності з посиланням на Директиви і уніфіковані стандарти, які застосовуються для декларації відповідності.

<https://www.epson.eu/conformity>

LQ-690II: PB61A

LQ-690IIN: PB61B

---

## Чищення принтера

Щоб ваш принтер працював найкращим чином, потрібно ретельно чистити його кілька разів на рік.

Для чищення принтера виконайте такі дії.

1. Видаліть з принтера всю завантажену папір. Переконайтеся, що принтер вимкнений.
2. Використовуючи м'який пензлик, ретельно видаліть весь пил і бруд з зовнішніх поверхонь корпусу принтера і прямої вирівнювання аркушів.
3. Якщо на зовнішніх поверхнях корпусу принтера або на напрямній вирівнювання аркушів все ще залишилися пил або бруд, то протріть їх чистою м'якою тканиною, злегка змоченою в нейтральному миючому засобі, розведеному у воді. Кришка принтера і передня кришка повинні знаходитися на місці заритими, щоб запобігти потраплянню води в принтер.



### **Застереження:**

- Ніколи не використовуйте для очищення принтера спирт або розчинник. Ці хімічні речовини можуть пошкодити деталі принтера, а також його корпус.
- Будьте обережні, щоб всередину на механізми принтера або на його електронні компоненти не потрапила вода.
- Не використовуйте жорсткий або абразивний пензлик.
- Не розпилюйте всередині принтера мастильні матеріали. Невідповідні мастильні матеріали можуть зіпсувати механізм принтера. Якщо ви вважаєте, що принтер потребує змащування, звертайтеся до продавця продукції Epson.

---

## Транспортування принтера

Якщо вам необхідно транспортувати принтер, ретельно перепакуйте його, використовуючи оригінальну коробку та пакувальні матеріали.

Для упаковки принтера в його оригінальні пакувальні матеріали виконайте такі дії:



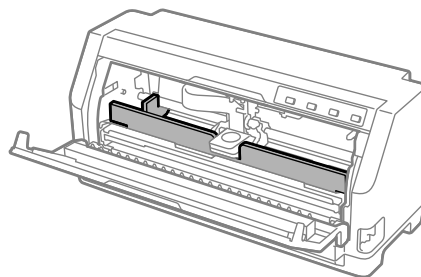
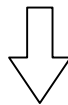
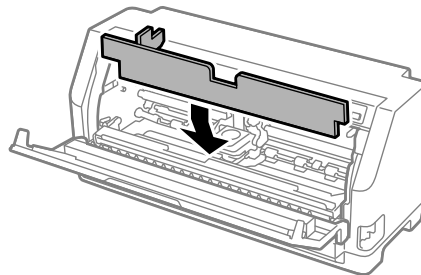
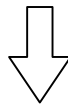
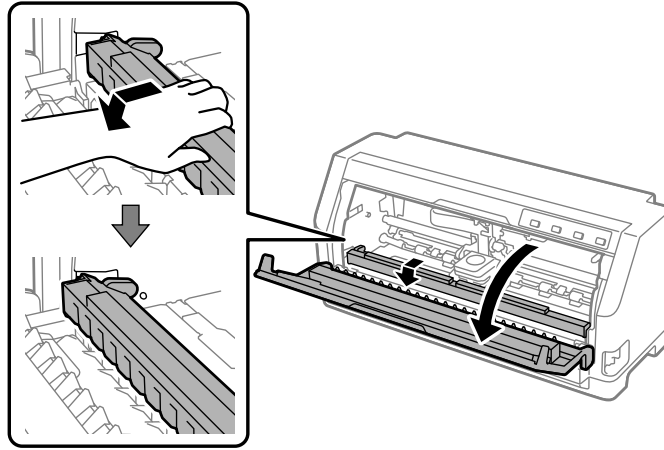
**Попередження:**

*Необхідно зняти картридж з фарбувальною стрічкою. Якщо ви щойно користувались принтером, друкувальна головка може бути гарячою; дайте їй охолонути кілька хвилин перед тим, як до неї торкатися.*

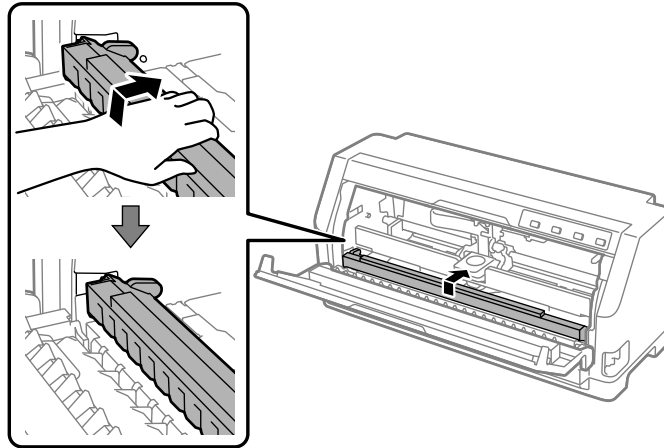
1. Натисніть кнопку **Load/Eject** і видаліть з принтера весь завантажений папір.
2. Переконайтеся, що друкувальна головка охолола. Потім вийміть картридж з фарбувальною стрічкою, як описано в розділі «Заміна картриджа з фарбувальною стрічкою» на сторінці 110.
3. Вимкніть принтер.
4. Від'єднайте кабель живлення від електричної розетки, а потім від'єднайте від принтера інтерфейсний кабель.
5. Зніміть напрямну вирівнювання аркушів. Якщо на принтері встановлено додаткові приладдя, то зніміть їх і упакуйте в їх оригінальні коробки.



- Потягніть притискну планку вперед. Зафіксуйте його на місці, переміщуючи вперед, доки передній край не опуститься і не зупиниться, а потім прикріпіть пластиковий пакувальний матеріал, щоб головка не рухалася.



7. Підніміть передню частину притискної планки і дайте їй переміститися назад, щоб повернути її у початкове положення.



8. Переконайтеся, що кришка принтера закрыта.
9. Перепакуйте принтер, напрямну вирівнювання аркушів, картридж з фарбувальною стрічкою і шнур живлення (за необхідності) в їхні оригінальні пакувальні матеріали і помістіть їх в оригінальну коробку принтера.