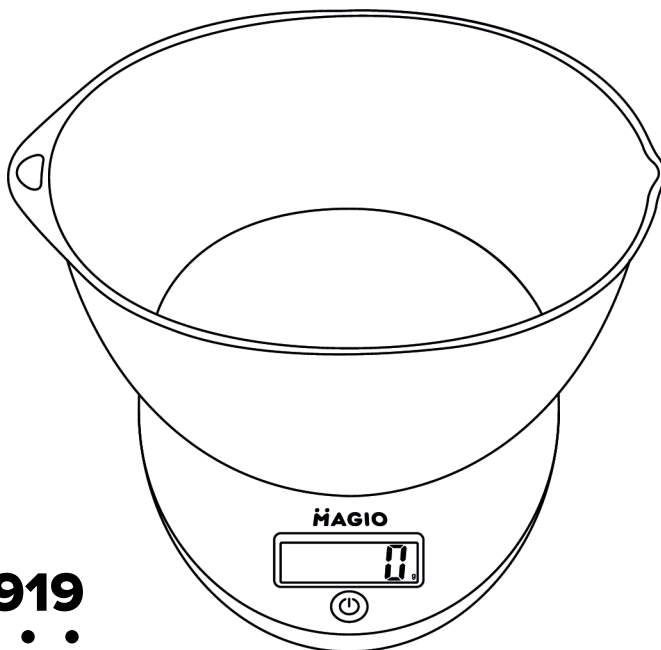




Інструкція з експлуатації

Instrukcja obsługi

Instruction manual



MG-919
• • • • •

ВАГИ КУХОННІ

WAGI KUCHENNE

KITCHEN SCALES



info@magio.ua



+38 (096) 00-00-786

+38 (093) 00-00-786



www.magio.ua

www.instagram.com/magio.ua

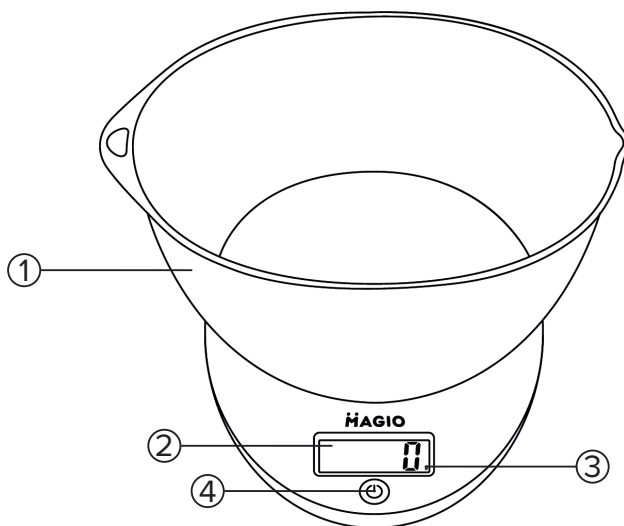
www.facebook.com/Magio

www.youtube.com/c/Magio_ua



	Схема та опис	1
	Заходи безпеки та застереження.....	2
	Розпаковування та збір	3
	Перед першим використанням.....	3
	Порядок роботи.....	3
UA	Заміна елементів живлення	4
	Індикатори.....	4
	Чищення та догляд	4
	Зберігання	4
	Технічні характеристики	4
	Маркування	5
	Schemat i opis.....	1
	Środkostrożności i przestrogi	6
	Rozpakowywanie i składanie.....	7
	Przed pierwszym użyciem	7
	Eksploatacja.....	7
PL	Wymiana baterii	7
	Wskaźniki.....	7
	Czyszczenie i konserwacja.....	7
	Przechowywanie	8
	Danetechniczne.....	8
	Oznaczanie	8
	Draft and description.....	1
	Safety precautions and warnings	9
	Unpacking and assembly.....	9
	Before first use.....	9
	Operating procedure	10
EN	Battery replacement.....	10
	Indicators	10
	Clean and care.....	10
	Storage.....	10
	Technical specifications.....	10
	Marking	11

UA : СХЕМА ТА ОПИС
PL : SCHEMAT I OPIS
EN : DRAFT AND DESCRIPTION



UA

1. Чаша
2. Дисплей
3. Одиниця виміру
4. Кнопка «ON/OFF/TARE/UNIT» g, oz, lb, ml, fl'oz

PL

1. Miska
2. Wyświetlacz
3. Jednostka miary
4. Przycisk ON/OFF/TARE/UNIT g, oz, lb, ml, fl'oz

EN

1. Bowl
2. Display
3. Unit of measurement
4. Button "ON/OFF/TARE/UNIT" g, oz, lb, ml, fl'oz

Шановний покупець, колектив компанії «Magio» дякує Вам за зроблений вибір на користь продукції нашої марки і гарантує високу якість роботи придбаного Вами приладу за умови дотримання правил інструкції з експлуатації.

Заходи безпеки та застереження

Перед використанням приладу уважно прочитайте цю інструкцію з експлуатації і зберігайте її протягом всього терміну експлуатації. Використовуйте прилад тільки за його прямим призначенням, як викладено у цьому керівництві. Неправильне використання приладу може привести до його поломки, завдання шкоди користувачеві або його майну.

• Прилад призначений для використання тільки в побутових цілях. Прилад не призначений для промислового та комерційного застосування, а також для використання:

- у кухонних зонах для персоналу в магазинах, офісах та інших виробничих приміщеннях;
- у фермерських будинках;
- клієнтами у готелях, мотелях, пансіонатах та інших схожих місцях проживання.

• Використовуйте прилад тільки у приміщенні.

• Не занурюйте корпус приладу у воду або будь-які інші рідини.

• Температура в приміщеннях, де використовується прилад, повинна бути в діапазоні від +5 °C до +40 °C.

• Не залишайте дітей без нагляду поряд з приладами.

• Цей прилад не призначений для користування особами (а також малолітнім дітям) зі зменшеними фізичними або розумовими психічними можливостями чи з браком досвіду та знань.

• Цей прилад можуть використовувати діти у віці від 8 років і старше, якщо вони перебувають під наглядом, розуміють можливість небезпеки і їх проінструктовано про безпечне користування приладом. Прилад можуть використовувати особи з обмеженими фізичними, сенсорними або розумовими можливостями, якщо вони перебувають під наглядом або їх проінструктовано про безпечне користування приладом. Діти не повинні грати з приладом. Чищення й обслуговування можливе для дітей старше ніж 8 років під наглядом. Прилад та його шнур потрібно тримати недосяжним для дітей менше ніж 8 років.

• З метою безпеки дітей не залишайте поліетиленові пакети, які використовуються в якості упаковки без нагляду.

• Бережіть прилад від падінь та ударів.

• Забороняється самостійно ремонтувати прилад. Не розбирайте прилад самостійно, при виникненні будь-яких несправностей, а також після падіння приладу зверніться до найближчого авторизованого

(уповноваженого) сервісного центру за контактними адресами, вказаними у гарантійному талоні та на сайті www.magio.ua

- Для захисту навколишнього середовища після закінчення терміну служби приладу не викидайте його разом з побутовими відходами, передайте прилад у спеціалізований пункт для подальшої утилізації.
- Пристрій повинен транспортуватися тільки у фабричній упаковці.
- Не можна змішувати різні типи батарей або нові та використані батареї.
- Батарейі необхідно вставляти з врахуванням полярності.
- Використані батареї необхідно вийняти з пристрою і безпечно утилізувати.
- Якщо Ви не плануєте користуватися пристроєм протягом тривалого часу, батарейі слід вийняти.
- Не використовуйте прилад поруч із сильним магнітним полем.
- Завжди встановлюйте прилад на рівну, суху та стійку поверхню.

Розпакування та збір

Після транспортування або зберігання приладу при зниженій температурі необхідно витримати його при кімнатній температурі не менше трьох годин.

1. Перевірте цілісність приладу. За наявності пошкоджень не користуйтеся приладом.
2. Видаліть будь-які наклейки та пакувальні матеріали, що заважають роботі приладу.

Перед першим використанням

1. Протріть корпус вологою тканиною.
2. Зніміть кришку батарейного відсіку та видаліть захисну плівку.
3. Закрийте кришку батарейного відсіку.

Порядок роботи

1. Встановіть ваги на рівну поверхню, і переконайтеся, що ваги перебувають у стабільному положенні.
2. Натисніть кнопку «On/Off/Tare», щоб увімкнути ваги.
3. Для зміни одиниці вимірювання ваги натискайте кнопку “ On/Off/Tare” доки на дисплеї не відобразиться необхідна одиниця вимірювання (g, oz, lb, ml, fl’oz).
4. Щоб відняти вагу тари, спочатку встановіть пусту тару на ваги та натисніть “On/Off/Tare”. Ваги повинні обнулити вагу. Після можете завантажити в тару продукти для зважування.
5. Для вимкнення вагів натисніть та утримуйте кнопку “On/Off/Tare”. Або через 90 секунд ваги вимкнуться автоматично.

«TARE» – функція зважування продуктів без врахування ваги тари в якій вони знаходяться (вага нетто).

«UNIT» – зміна одиниць вимірювання ваги.

Заміна елементів живлення

1. Зніміть кришку батарейного відсіку.
2. Вийміть використані батарейки за допомогою предмета з загостреним кінцем.
3. Дотримуючись полярності, встановіть нові батарейки.
4. Закрийте кришку батарейного відсіку.

Індикатори

«LO» – низький рівень елементів живлення. Будь ласка, замініть батарейки!

«EEEE» – свідчить про перевантаження. Максимальна вага продуктів, що зважуються, не може перевищувати 5 кг включаючи вагу тари.

Чищення та догляд

1. Вимкніть прилад.
2. Протріть корпус м'якою злегка вологою тканиною та витріть насухо.

Увага!

» Не використовуйте для чищення пристрою жорстких губок, абразивних засобів чи агресивних рідин для чищення, таких як спирт, бензин чи ацетон.

» Не занурюйте пристрій у воду!

» Не використовуйте гострі або абразивні елементи при очищенні пристрою.

Зберігання

2. Перш ніж забрати пристрій на тривале зберігання, зробіть чищення пристрою та вийміть елементи живлення (батарейки).

3. Зберігайте пристрій у сухому прохолодному місці, недоступному для дітей і людей з обмеженими можливостями.

4. Слідкуйте, щоб під час зберігання на вагах не було ніяких предметів.

Технічні характеристики

Максимальна вага: 5000 г

Ціна поділки: 1 г

Елемент живлення: 2 батарейі типу ААА

Термін придатності - необмежений до початку використання

Термін використання - 3 роки з дня продажу

Умови зберігання - не потребує спеціальних умов зберігання

Не містить шкідливих речовин

Більше інформації: www.magio.ua

Запитання, що пов'язані з використанням продукції MAGIO:

info@magio.ua

Виробник зберігає за собою право змінювати дизайн і технічні характеристики, комплектацію, колірну гаму товару, гарантійний період і т.п. без попереднього повідомлення.

Примітка

Внаслідок постійного процесу внесення змін і поліпшень, між інструкцією і виробом можуть спостерігатися деякі відмінності. Виробник сподівається, що користувач зверне на це увагу.



Szanowny Kliencie, zespół firmy „Magio” dziękuje za wybór produktów naszej marki i gwarantuje wysoką jakość zakupionego urządzenia pod warunkiem przestrzegania zasad zawartych w instrukcji obsługi.

Srodki ostrożności i przestrogi

Przed przystąpieniem do użytkowania urządzenia należy dokładnie zapoznać się z niniejszą instrukcją obsługi i zachować ją przez cały okres użytkowania. Używaj urządzenia wyłącznie zgodnie z jego przeznaczeniem, zgodnie z opisem w niniejszej instrukcji. Niewłaściwe użycie instrumentu może spowodować nieprawidłowe działanie, obrażenia użytkownika lub uszkodzenie mienia.

- Urządzenie jest przeznaczone wyłącznie do użytku domowego. Urządzenie nie jest przeznaczone do użytku przemysłowego i komercyjnego, a także do użytku:
 - w pomieszczeniach kuchennych dla personelu sklepów, biur i innych pomieszczeń przemysłowych;
 - w gospodarstwach rolnych;
 - przez klientów w hotelach, motelach, pensjonatach i innych podobnych miejscach zamieszkania.
- Używaj urządzenia tylko w pomieszczeniach.
- Nie zanurzaj obudowy urządzenia w wodzie ani żadnych innych płynach.
- Temperatura w pomieszczeniu, w którym urządzenie jest użytkowane, powinna mieścić się w zakresie od +5°C do +40°C.
- Nie zostawiaj dzieci bez opieki w pobliżu urządzeń.
- To urządzenie nie jest przeznaczone do użytku przez osoby o ograniczonych zdolnościach fizycznych lub umysłowych (a także przez małoletnie dzieci), lub nieposiadające doświadczenia i wiedzy, chyba że w bezpośredniej obecności upoważnionych osób doglądających lub osoby odpowiedzialnej za ich bezpieczeństwo, które udzielą niezbędnych instrukcji użytkowania urządzenia.
- To urządzenie może być używane przez dzieci w wieku 8 lat i starsze, jeśli są pod nadzorem lub zostały poinstruowane na temat bezpiecznego korzystania z urządzenia i rozumieją związane z tym zagrożenia. Urządzenie może być używane przez osoby o ograniczonych zdolnościach fizycznych, sensorycznych lub umysłowych, jeśli są one nadzorowane lub zostały poinstruowane w zakresie bezpiecznego użytkowania urządzenia i rozumieją możliwe zagrożenia. Dzieci nie powinny bawić się urządzeniem. Sprzątanie i konserwacja jest możliwa dla dzieci powyżej 8 roku życia pod nadzorem. Urządzenie i jego przewód należy przechowywać w miejscu niedostępnym dla dzieci poniżej 8 roku życia.
- Dla bezpieczeństwa dzieci nie należy pozostawiać bez nadzoru plastikowych toreb służących do pakowania.
- Chroń urządzenie przed upadkami i uderzeniami.
- Zabrania się samodzielnej naprawy urządzenia. Nie należy samodzielnie demontować urządzenia. W przypadku wystąpienia jakichkolwiek usterek, jak również po upadku urządzenia należy wyłączyć urządzenie z gniazdka elektrycznego i skontaktować się z najbliższym autoryzowanym (autoryzowanym) serwisem pod adresami kontaktowymi wskazanymi w karcie gwarancyjnej oraz na stronie www.magio.ua
- Aby chronić środowisko, po zakończeniu okresu eksploatacji urządzenia nie należy go wyrzucać wraz z odpadami domowymi. Oddaj urządzenie do specjalistycznego punktu w celu dalszej utylizacji.
- Urządzenie powinno być transportowane wyłącznie w opakowaniu fabrycznym.
- Nie wolno montować jednocześnie nowych i używanych baterii lub baterii różnych typów.
- Podczas wkładania baterii należy przestrzegać polaryzacji.
- Zużyte baterie należy wyjąć z urządzenia i odpowiednio zutylizować.
- W przypadku przechowywania lub nieużywania urządzenia przez dłuższy czas należy wyjąć baterie z urządzenia.
- Nie należy używać urządzenia w pobliżu działania silnego pola elektromagnetycznego.
- Zawsze ustawiaj urządzenie na płaskiej, suchej i stabilnej powierzchni.

Rozpakowywanie i składanie

Po transportowaniu lub przechowywaniu urządzenia przy niskiej temperaturze należy pozostawić je na trzy godziny w miejscu o temperaturze pokojowej.

1. Sprawdź integralność urządzenia. Nie używaj urządzenia, jeśli jest uszkodzone.
2. Usuń wszelkie nalepki i materiały opakowaniowe, które mogą przeszkodzić w działaniu urządzenia.

Przed pierwszym użyciem

1. Przetrzyj wagę wilgotną szmatką.
2. Zdejmij pokrywę komory baterii i usuń folię ochronną.
3. Zamknij pokrywę komory baterii.

Eksplatacja

1. Ustaw wagę na płaskiej powierzchni i upewnij się, że jest w stabilnej pozycji.
2. Naciśnij przycisk «On/Off/Tare», by włączyć wagę.
3. Aby zmienić jednostkę miary, naciśnij przycisk “ On/Off/Tare” dopóki na wyświetlaczu nie pojawi się odpowiednia jednostka (g, oz, lb, ml, fl'oz).
4. Aby odjąć masę pojemnika, należy najpierw umieścić pusty pojemnik na wadze i nacisnąć «On/Off/Tare». Waga powinna wyzerować masę. Następnie można włożyć do pojemnika produkty, które należy ważyć.
5. Aby wyłączyć wagę, naciśnij i przytrzymaj przycisk «On/Off/Tare». Lub po 90 sekundach waga wyłączy się automatycznie.

«TARE» – funkcja ważenia produktów bez uwzględniania wagi pojemnika, w którym są umieszczone (waga netto).

«UNIT» – zmiana jednostek wagi.

Wymiana baterii

1. Zdejmij pokrywę komory baterii.
2. Wyjmij zużytą baterię używając przedmiotu z zaokrąglonymi końcówkami.
3. Włóż nowe baterie, przestrzegając prawidłowej polaryzacji.
4. Zamknij pokrywę komory baterii.

Wskaźniki

«LO» – niski poziom baterii. Proszę wymienić baterie!

«EEEE» – wskazuje na przeciążenie. Maksymalna waga ważonych produktów nie może przekraczać 5 kg, łącznie z masą pojemnika.

Czyszczenie i konserwacja

1. Wyłącz urządzenie.
2. Przetrzyj korpus miękką, lekko wilgotną szmatką i wytrzyj do sucha.



Uwaga!

- » Do czyszczenia urządzenia nie należy używać twardych gąbek, materiałów ściernych ani agresywnych płynów czyszczących, takich jak alkohol, benzyna lub aceton.
- » Nie zanurzaj urządzenia w wodzie!
- » Do czyszczenia urządzenia nie używaj ostrych ani ściernych elementów.

Przechowywanie

1. Przed długotrwałym przechowywaniem urządzenia należy je wyczyścić i wyjąć baterie.
2. Przechowuj urządzenie w chłodnym, suchym miejscu poza zasięgiem dzieci i osób niepełnosprawnych.
3. Upewnij się, aby podczas przechowywania na wadze nie było żadnych przedmiotów.

Danetechniczne

Maksymalne obciążenie: 5000 g

Podziałka: 1 g

Źródło zasilania: 2 baterie typu AAA

Okres trwałości jest nieograniczony do momentu rozpoczęcia użytkowania.

Okres użytkowania – 3 lata od dnia sprzedaży.

Warunki przechowywania — nie wymaga specjalnych warunków przechowywania.

Nie zawiera szkodliwych substancji.

Więcej informacji: www.magio.ua

Pytania związane z użytkowaniem produktów MAGIO: info@magio.ua

Producent zastrzega sobie prawo do zmian designu i parametrów technicznych, wyposażenia, gamy kolorystycznej wyrobu, okresu gwarancji itp. bez uprzedniego powiadomienia.

Notatka

W wyniku ciągłego procesu wprowadzania zmian i ulepszeń, mogą wystąpić pewne różnice pomiędzy instrukcją a produktem. Producent ma nadzieję, że użytkownik zwróci na to uwagę.



Dear customer, Magio thanks you for making your choice in favor of our brand products and guarantees the high quality of the appliance you purchased, subject to meeting the requirements of the user's manual.

Safety precautions and warnings

Before use, please read this user's manual carefully and keep it for the entire period of use. Use the appliance only for its intended purpose, as specified in this manual. Improper use of the appliance may lead to its breakdown, causing harm to the user or their property.

- The appliance is intended for domestic use only. The appliance is not intended for industrial or commercial use, as well as for use:
 - in kitchen areas for staff in shops, offices and other production facilities
 - in farmhouses
 - by clients in hotels, motels, boarding houses, and other similar places of residence
- Use the appliance indoors only.
- Do not immerse the body of the appliance in water or any other liquid.
- The temperature in rooms where the appliance is used must be in the range from 5 °C to + 40 °C.
- Do not leave children unattended near appliances.
- This appliance should not be used by persons (as well as young children) with reduced physical or mental abilities, or lack of experience or knowledge.
- This appliance can be used by children aged 8 and over provided they are supervised or have been instructed on the safe use of the appliance and understand the resulting risk. This appliance can be used by persons with reduced physical, sensory or mental abilities if they are supervised or have been instructed on the safe use of the appliance. Children must not play with the appliance. Cleaning and maintenance can make children older than 8 years under the supervision of. The appliance and its cord must be kept out of the reach of children under 8 years of age.
- For the safety of children, do not leave plastic bags that are used as packaging unattended.
- Protect the appliance from drops and bumps.
- Do not repair the appliance yourself. Do not disassemble the appliance yourself, if any malfunctions occur, or after the appliance has been dropped, contact the nearest (authorized) service center at the contact addresses indicated in the warranty card and on the website www.magio.ua
- To protect the environment, after the end of its service life, do not dispose of the appliance with household waste but take it to a specialized collection point for further disposal.
- The appliance should only be transported in its original packaging.
- Different types of batteries or new and used batteries are not to be mixed.
- Batteries are to be inserted with the correct polarity.
- Exhausted batteries are to be removed from the appliance and safely disposed of.
- If the appliance is to be stored or unused for a long period, the batteries should be removed.
- Do not use the device near a strong magnetic field.
- Use the appliance on a flat, stable surface.

Unpacking and assembly

After transporting or storing the appliance at a low temperature, keep it at room temperature for at least three hours.

1. Check the integrity of the appliance; if damaged, do not use the appliance.
2. Remove any stickers and packing materials that interfere with the operation of the appliance.

Before first use

1. Remove the battery cover.
2. Remove used batteries with a pointed object.
3. Follow the polarity and install new batteries.
4. Close the battery cover.

Operating procedure

1. Place the scales on a flat surface and make sure that the scales is in a stable position.
2. Press the «On/Off/Tare» button to turn on the scale.
3. To change the unit of measurement of weight, press the «On/Off/Tare» button until the display shows the required unit of measurement (g, oz, lb, ml, fl'oz).
4. To subtract the tare weight, first place an empty tare on the scale and press “On/Off/Tare”. The scale should reset the weight to zero. After that, you can load the products into the container for weighing.
5. To turn off the scales, press and hold the “On/Off/Tare” button. Or after 90 seconds, the scale will turn off automatically.

«**TARE**» – is a function of weighing products without taking into account the weight of the tare in which they are (net weight).

«**UNIT**» – change of weight measurement units.

Battery replacement

1. Remove the battery cover.
2. Remove used batteries with a pointed object.
3. Follow the polarity and install new batteries.
4. Close the battery cover.

Indicators

«**LO**» – low level of power cells. Please replace the batteries!

«**EEEE**» – indicates an overload. The maximum weight of products to be weighed cannot exceed 5 kg, including the weight of the container.

Clean and care

1. Switch off the appliance.
2. Wipe the body with a soft, slightly damp cloth and wipe dry.



Warning!

- » Do not use scouring pads, abrasive cleaning agents or aggressive liquids such as alcohol, petrol or acetone to clean the appliance.
- » Don't immerse the unit into water.
- » Don't use sharp or abrasive to clean the appliance.

Storage

1. Before taking the device for long-term storage, clean the device and remove the batteries.
2. Keep the appliance in a cool dry place out of reach of children and people with disabilities.
3. Make sure there are no objects on the scales during storage.

Technical specifications

Maximum weight: 5000 g

Graduation: 1 g

Battery: 2 battery AAA type

Service lifetime: 3 years

Does not contain harmful substances

Additional information: www.magio.ua

Questions related to the use of MAGIO products: info@magio.ua

The manufacturer reserves the right to change the design and specifications, packaging, product colors, warranty period, etc. without prior notice.



Note

Due to the continuous process of making changes and improvements, there may be some differences between the manual and the product. The manufacturer hopes that the user will pay attention to this.





Italy Design