

# SOGO®

Human Technology

EN Manual de instrucciones  
ES Instructions for use  
FR Mode d'emploi  
PT Manual de instruções  
DE Gebrauchsanweisung  
IT Manuale d'istruzioni  
CZ Návod k použití

DK Brugsanvisning  
SI Navodila za uporabo  
HR Upute za korištenje  
PL Instrukcja użycia  
RO Instrucțiuni de folosire  
UA Інструкція із застосування  
CA Manual d'instruccions



Descarga tu manual  
Download your manual  
Téléchargez votre manuel  
Baixe seu manual  
Laden Sie Ihr Handbuch herunter  
Scarica il tuo manuale  
Stáhněte si manuál  
Download din manual  
Prenezite svoj priročnik  
Preuzmite svoj priručnik  
Pobierz swoją instrukcję  
Descărcați manualul dvs  
Завантажте посібник  
Descărrega el teu manual

BATIDORA DE MANO  
HAND BLENDER  
MÉLANGEUR À MAIN  
MISTURADOR DE MÃO  
HANDMISCHER  
FRULLATORE A MANO  
RUČNÍ MÍCHADLO  
HÄNDBLENDER  
ROČNI MEŠALNIK  
RUČNI MIKSER  
AMESTECĂTOR DE MÂNĂ  
РУЧНИЙ БЛЕНДЕР  
BATEDORA DE MÀ

ref. SS-14295



<b>ESPAÑOL</b> .....	P. 3
<b>ENGLISH</b> .....	P. 7
<b>FRANÇAIS</b> .....	P. 11
<b>PORTUGUESE</b> .....	P. 15
<b>DEUTSCH</b> .....	P. 19
<b>ITALIANO</b> .....	P. 23
<b>ČEŠTINA</b> .....	P. 27
<b>DANSK</b> .....	P. 31
<b>SLOVENSKI</b> .....	P. 35
<b>HRVATSKI</b> .....	P. 39
<b>POLSKI</b> .....	P. 43
<b>ROMÂNĂ</b> .....	P. 47
<b>УКРАЇНСЬКА</b> .....	P. 51
<b>CATALÀ</b> .....	P. 55

Declaración de conformidad, Responsabilidad de la eliminación de productos electrónicos, Datos del importador y Servicio posventa en las últimas páginas.

Declaration of conformity, Responsibility of Electronic products disposal, Importers Details and After-sales service on the last pages.

Déclaration de conformité, Responsabilité de l'élimination des produits électroniques, Coordonnées des importateurs et Service après-vente sur les dernières pages.

Declaração de conformidade, responsabilidade pela eliminação dos produtos eletrônicos, dados do importador e serviço pós-venda nas últimas páginas

Konformitätserklärung, Verantwortung für die Entsorgung elektronischer Produkte, Angaben zum Importeur und Kundendienst auf den letzten Seiten.

Dichiarazione di conformità, Responsabilità dello smaltimento dei prodotti elettronici, Informazioni sugli importatori e Assistenza post-vendita nelle ultime pagine.

## 1. **i** IMPORTANTE:

- **Lea siempre atentamente el manual de instrucciones antes de utilizar el aparato.**
- **Este manual puede descargarse de nuestra página web [www.sogo.es](http://www.sogo.es).**
- **Conserve estas instrucciones para futuras consultas.**

## 2. Instrucciones de seguridad para el usuario

### Precauciones generales durante el uso del equipo eléctrico

- No utilice el aparato para fines distintos de los descritos en este manual.
- No utilice ni almacene el aparato al aire libre.
- Este producto está destinado para uso en interiores, no industrial, no comercial y sólo para uso doméstico. No lo utilice al aire libre ni para ningún otro fin. El uso indebido o la manipulación incorrecta pueden causar problemas en el aparato y provocar lesiones al usuario.
- El aparato sólo debe utilizarse para los fines previstos. No se acepta ninguna responsabilidad por daños derivados de un uso indebido o una manipulación incorrecta.
- Asegúrese de que el voltaje indicado en la placa de características coincide con el voltaje de red antes de enchufar el aparato.
- Desconecte siempre el enchufe de la toma de corriente cuando no utilice el aparato. No deje el aparato desatendido cuando esté encendido.
- Es necesario supervisar de cerca el uso de cualquier aparato por parte de niños o cerca de ellos.
- Los aparatos no están diseñados para funcionar mediante un temporizador externo o un sistema de control remoto independiente.

### Restricciones de uso para evitar daños personales

- No deje que el aparato funcione sin supervisión.
- No coloque ni utilice este aparato cerca de fuentes de agua.
- No coloque ni utilice el aparato y su cable de alimentación sobre o cerca de superficies calientes (por ejemplo, placas de cocina) o llamas abiertas.
- No deje el cable de alimentación colgando de bordes afilados y manténgalo alejado de objetos calientes y llamas. No enrolle el cable alrededor del aparato ni lo doble.
- No utilice nunca accesorios no recomendados por el fabricante.

- El uso de accesorios no recomendados o vendidos por el fabricante del aparato puede provocar incendios, descargas eléctricas o lesiones a las personas.
- Para evitar descargas eléctricas, asegúrese de tener las manos secas antes de enchufar o desenchufar el aparato.
- No utilice el aparato con las manos mojadas, sobre suelos húmedos o cuando el ambiente esté húmedo, existe riesgo de descarga eléctrica.
- No sumerja nunca el aparato ni el enchufe en agua ni en ningún otro líquido. En caso de que el aparato se caiga al agua, desconéctelo inmediatamente de la red eléctrica y llévelo a un servicio técnico autorizado para su reparación antes de volver a utilizarlo.
- No utilice el aparato si se ha caído al suelo, si presenta signos visibles de daños o si tiene fugas.
- No utilice el aparato si el cable o el enchufe están dañados. En caso de que el cable se dañe, debe ser reemplazado únicamente por el fabricante, su agente de servicio o personas similarmente cualificadas, para evitar peligros.
- En caso de mal funcionamiento del aparato, o si ha sido dañado de alguna manera, devuélvalo al electrodoméstico al servicio técnico autorizado más cercano para su examen, reparación o ajuste.

### **Restricciones de uso con niños y ancianos**

- Este aparato no debe ser utilizado por personas (incluidos niños) con capacidades físicas, sensoriales o mentales reducidas, o con falta de experiencia y conocimientos, a menos que hayan recibido supervisión o instrucciones.
- Los niños deben ser vigilados para asegurarse de que no jueguen con el aparato.
- Los aparatos pueden ser utilizados por personas con capacidades físicas, sensoriales o mentales reducidas o con falta de experiencia y conocimiento si se les ha proporcionado supervisión o instrucción sobre el uso del aparato de una manera segura y comprenda los peligros.
- Este aparato puede ser utilizado por niños a partir de 8 años y por personas con capacidades físicas, sensoriales o mentales reducidas o con falta de experiencia y conocimientos, si han recibido supervisión o instrucciones sobre el uso del aparato de forma segura y que ellos comprenden los peligros que conlleva.
- La limpieza y el mantenimiento por parte del usuario no deben ser realizados por niños a menos que sean mayores de 8 años y estén supervisados.
- Mantenga el aparato y su cable fuera del alcance de los niños menores de 8 años.
- No permita que los niños utilicen el aparato sin supervisión.

## Instrucciones a seguir a la hora de usar el aparato

- El aparato no se puede utilizar para mezclar sustancias duras y secas; de lo contrario, la cuchilla puede quedar roma.
- El uso de accesorios, incluyendo jarra, tapa o cualquier otro accesorio no recomendado o vendido por el fabricante, puede causar incendios, descargas eléctricas o lesiones.
- Desconecte siempre la batidora de la red cuando la deje desatendida y antes de montar, desmontar o limpiar.
- Tenga cuidado si se vierte un líquido caliente en el procesador de alimentos o en la licuadora, ya que puede salir despedido del aparato debido a una vaporización repentina.
- **ADVERTENCIA:** ¡Las cuchillas están muy afiladas!
- Evite el contacto con las partes móviles del aparato mientras está en funcionamiento.
- Apague el aparato y desconéctelo de la red eléctrica antes de cambiar accesorios o acercarse a partes móviles en uso.
- Se debe tener cuidado al manipular las cuchillas afiladas, vaciar el recipiente y durante la limpieza.
- No conecte el aparato a la red hasta que esté completamente ensamblado y siempre desconecte el aparato antes de desmontar o manipular la cuchilla.
- Mantenga las manos y los utensilios fuera del recipiente mientras licúa, para reducir el riesgo de lesiones graves a las personas o daños al aparato.
- El vaso medidor no es apto para microondas.
- Aparato de funcionamiento de corta duración. No utilice el aparato durante más de 1 minuto a la vez y con alimentos duros durante más de 10 segundos.
- No utilice el aparato más de una vez a la vez, e incluso si necesita hacerlo funcionar más de una vez, espere al menos 3 minutos antes del próximo uso. Deje que el aparato se enfríe y utilícelo de nuevo.

## LIMPIEZA Y MANTENIMIENTO

Consulte la sección de limpieza y mantenimiento para obtener detalles sobre cómo limpiar las superficies que entran en contacto con los alimentos.

### 3. CARACTERÍSTICAS DEL PRODUCTO

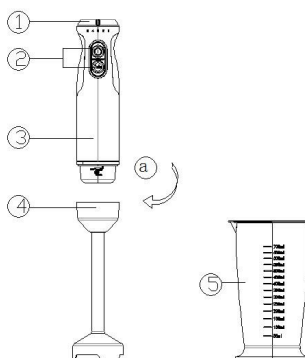
- Pulsador con dos velocidades para operaciones normal y turbo
- Perilla de velocidad con control variable hasta 5 velocidades
- Hojas de corte acero inoxidable
- Diseño Elegante y ergonómico
- Cuerpo de plástico y pie de acero inox desmontable
- Anilla para colgar
- Perfecto para triturar, mezclar efectivamente y rápidamente
- Incluye: Jarra de plástico sin BPA de 700 ml de capacidad con indicaciones de medidas.

### 4. ESPECIFICACIONES TÉCNICAS

Voltaje	Potencia	Frecuencia
220-240V	600W	50-60Hz

### 5. DESCRIPCIÓN DE LAS PIEZAS

1. Perilla de velocidad variable
2. Interruptores para función normal y turbo
3. Motor
4. Cuchillas y pie de acero inoxidable
5. Vaso de plástico con indicaciones de medidas



### 6. INSTRUCCIONES DE USO

Antes del primer uso, limpie la batidora según la sección de "limpieza rápida".

**Importante:** Las cuchillas están muy afiladas, manipúlelas con cuidado. Asegúrese de que la batidora de mano esté desenchufada de la toma de corriente antes de limpiar las cuchillas.

**Precaución:** La duración máxima del funcionamiento no debe superar 1 minuto. Debe mantenerse un tiempo de reposo mínimo de 3 minutos entre dos ciclos continuos.

1. Simplemente enchufe la batidora de mano a la toma de corriente.
2. Pele o quite el corazón de las frutas o verduras y córtelas en dados pequeños. Normalmente hay que añadir cierta cantidad de agua purificada para facilitar el buen funcionamiento, la proporción de los alimentos y el agua es de 2:3. La cantidad de mezcla no debe exceder la capacidad máxima del vaso.
3. Baje la batidora de mano hasta los alimentos y pulse el botón de velocidad situado en la parte superior de la unidad motora.
4. Para detener la batidora de mano, suelte el botón situado en la parte superior de la unidad motora.

### 7. LIMPIEZA Y MANTENIMIENTO

1. Desenchufe el aparato y espere a que la cuchilla del tallo se detenga por completo.
2. Lave el eje mezclador, sin utilizar limpiadores abrasivos o detergentes, sólo enjuague la parte de la cuchilla bajo el agua del grifo. Al terminar la limpieza, colóquelo en posición vertical para que el agua que haya podido entrar pueda escurrirse. El eje no se puede limpiar en el lavavajillas.
3. Limpie la carcasa de la batidora con un paño húmedo. Nunca la sumerja en agua para limpiarla, ya que podría producirse una descarga eléctrica.
4. Séquela bien.

**Precaución:** Las cuchillas están muy afiladas, manipúlelas con con cuidado.

#### Limpieza rápida

Entre una tarea y otra, mantenga la batidora de mano en el vaso medio lleno de agua y enciéndala durante unos segundos.

#### Almacenamiento

1. Almacenar en un lugar fresco y seco y fuera del alcance de los Niños.
2. Nunca guarde el aparato con el cable y el enchufe conectados a la toma de corriente.

## 1. **i** IMPORTANT:

- Always read the instruction book carefully before using.
- This manual can be downloaded from our web page [www.sogo.es](http://www.sogo.es)
- Keep these instructions for future reference.

## 2. Safety instructions for the user

### General precautions during the use of electrical equipment

- Do not use the appliance for any other purpose than described in this manual.
- Do not use or store the appliance outdoors.
- This product is intended for indoor, non-industrial, non-commercial and only for household use. Do not use the item outdoors or for any other purpose. Misuse or improper handling may cause problems in the appliance and cause injury to the user.
- The unit must be used only for the intended purposes. No liability is accepted for damages arising from improper use or wrong handling.
- Ensure that the voltage indicated on the nameplate matches the mains voltage before plugging in the appliance.
- Always remove the plug from the power socket when the appliance is not in use. Do not leave the appliance unattended when switched on.
- Close supervision is necessary when any appliance is being used by or near children.
- The appliances are not intended to be operated by means of an external timer or separate remote-control system.

### Restrictions on use to avoid personal injury

- Do not let the appliance operate unattended.
- Do not place or operate this appliance near water sources.
- Do not place or operate the appliance and its power cord on or near hot surfaces (e.g., stove plates) or open flames.
- Do not leave the power cord hanging from sharp edges and keep away from hot objects and flames. Do not wind the cord around the appliance and do not bend it.
- Never use accessories that are not recommended by the manufacturer.
- The use of accessories not recommended or sold by the appliance manufacturer may result in fire, electric shock or injury to persons.
- To avoid electric shock, make sure your hands are dry before plugging or unplugging.

- Do not use the device with wet hands, on damp floors or when the atmosphere is humid, there is a risk of electric shock.
- Never immerse the appliance or the plug in water or any other liquid. In the event of the appliance falling in water, disconnect immediately from the mains supply and take it to an authorized service agent for repair before reusing.
- Do not use the appliance if it has fallen on the floor, if there are visible signs of damage or if it has a leak.
- Do not use the appliance if the cable or plug is damaged. In case of the cord being damaged, it must be replaced only by the manufacturer, its service agent or similarly qualified persons in order to avoid Hazard.
- In case of appliance malfunction, or if it has been damaged in any manner, return the appliance to the nearest authorized service facility for examination, repair or adjustment.

### **Restrictions on use when used with children and elders**

- The appliance is not to be used by persons (including children) with reduced physical, sensory or mental capabilities, or lack of experience and knowledge, unless they have been given supervision or instruction.
- Children should be supervised to ensure that they do not play with the appliance.
- Appliances can be used by persons with reduced physical, sensory or mental capabilities or lack of experience and knowledge if they have been given supervision or instructions concerning use of the appliance in a safe way and understand the hazards.
- This appliance can be used by children aged from 8 years and above and persons with reduced physical, sensory or mental capabilities or lack of experience and knowledge if they have been given supervision or instruction concerning use of the appliance in a safe way and understand the hazards involved.
- Cleaning and user maintenance shall not be made by children unless they are older than 8 and supervised.
- Keep the appliance and its cord out of reach of children less than 8 years.
- Do not allow the children to use the appliance without supervision.

### **Instructions to follow when using the appliance**

- The appliance cannot be used for blending hard and dry substance, otherwise the blades might get blunt.
- The use of attachment, including Jar, lid, or any another accessory not recommended or sold by manufacture may cause fire, electric shock or injury.



- Always disconnect the blender from the mains when it is left unattended and before assembling, disassembling or cleaning.
- Be careful if hot liquid is poured into the food processor or blender, as it can be ejected out of the appliance due to the sudden steaming.
- **WARNING:** The blades are very sharp!
- Avoid contacting moving parts of the appliance while in function.
- Turn off the appliance and disconnect from the mains supply before changing accessories or approaching movable parts in use.
- Care must be taken when handling the sharp blades, emptying the bowl and during cleaning.
- Do not connect the appliance to the mains until it is completely assembled and always disconnect the appliance before disassembling or handling the blade.
- Keep hands and utensils out of container while blending to reduce the risk of severe injury to persons or damage to the blender. A scraper may be used but must be used only when the blender is not running.
- The measuring glass is not microwave safe.
- Short time operating appliance. Do not use the appliance for more than 1 minute at a time and with hard foods for more than 10 seconds.
- Do not operate the appliance for more than once at a time, and even if you need to operate it more than once, wait at least 3 minutes before the next use. Allow the appliance to cool down and use it again.
- To avoid a circuit overload when using this product, do not operate another high-wattage product on the same electrical circuit.
- A short power supply cord is provided with this product. An extension cord is not recommended for use with this product, but if one must be used:
  - The marked electrical rating of the cord must be at least as great as that of the product.
  - Arrange the extension cord so that it does not hang where it can be tripped over or pulled unintentionally.

## CLEANING AND MAINTENANCE

Kindly refer to the cleaning and maintenance section for details on how to clean surfaces which comes in the contact of food.

### 3. PRODUCT FEATURES

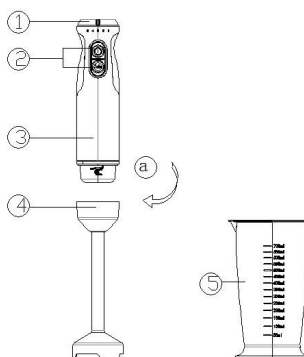
- Push-button for normal and turbo operations
- Variable speed control knob with 5 speed settings
- Stainless steel blades for all purpose blending
- Elegant ergonomic design
- Plastic body and detachable stainless steel shaft
- Hanging Hook
- Perfect for blending, mixing, juicing
- Included: 700ml capacity, BPA free plastic jar with measurement indications

### 4. TECHNICAL SPECIFICATIONS

Voltage	Power	Frequency
220-240V	600W	50-60Hz

### 5. PARTS DESCRIPCIÓN

1. Speed knob
2. Switches for normal and turbo function.
3. Motor
4. Stainless steel blades and foot
5. Plastic cup with measurements indications



### 6. INSTRUCTIONS FOR USE

Before the first use, clean the blender according to the section of "quick cleaning".

**Important:** Blades are very sharp, handle with care. Ensure that the hand-held blender is unplugged from the power outlet before cleaning the blades.

**Caution:** Max operation duration must not exceed 1 minute. Minimum 3 minute rest time must be maintained between two continuous cycles.

1. Simply plug the hand-held blender to power outlet.
2. Peel or core the fruits or vegetables and then cut them into small dices, put the food piece into a cup or a bowl. Usually certain amount of purified water has to be added to facilitate the smooth running, the proportion of the food and water is 2:3. The amount of mixture should not exceed the max capacity of cup.
3. Lower the hand-held blender into food and press the speed button at the top of the motor unit.
4. To stop the hand-held blender, just release the button at the top of the motor unit.

### 7. CLEANING AND MAINTENANCE

1. Unplug the appliance and wait for the blending blade to stop completely.
2. Wash the blending shaft, without the use of abrasive cleaner or detergents only rinse the blade portion under tap water. After finishing cleaning, place it upright so that any water which may have got in can drain out. The shaft can not be cleaned in dishwasher.
3. Wipe the housing of blender with a damp cloth. Never immerse it in water for cleaning as an electric shock may occur.
4. Dry thoroughly.

**Caution:** Blades are very sharp, handle with care.

#### Quick cleaning

Between processing tasks, hold the hand-held blender in the cup half filled with water and turn on for a few seconds.

#### Storage

1. Store in a cool and dry place and out of reach of Children.
2. Never keep the appliance stored with the cord and plug connected to the electric socket.

## 1. **i** IMPORTANT:

- **Lisez toujours attentivement le manuel d'instructions avant d'utiliser l'appareil.**
- **Ce manuel peut être téléchargé à partir de notre page web [www.sogo.es](http://www.sogo.es).**
- **Conservez ces instructions pour pouvoir vous y référer ultérieurement.**

## 2. Consignes de sécurité pour l'utilisateur

### Précautions générales lors de l'utilisation d'appareils électriques

- N'utilisez pas l'appareil à d'autres fins que celles décrites dans ce manuel.
- N'utilisez pas et ne stockez pas l'appareil à l'extérieur.
- Ce produit est destiné à un usage intérieur, non industriel, non commercial et uniquement domestique. Ne l'utilisez pas à l'extérieur ou à d'autres fins. Une mauvaise utilisation ou une manipulation incorrecte peut entraîner des problèmes dans l'appareil et causer des blessures à l'utilisateur.
- L'appareil ne doit être utilisé qu'aux fins prévues. Nous déclinons toute responsabilité pour les dommages résultant d'une mauvaise utilisation ou d'une mauvaise manipulation.
- Assurez-vous que la tension indiquée sur la plaque signalétique correspond à la tension du réseau avant de brancher l'appareil avant de brancher l'appareil.
- Débranchez toujours la fiche de la prise de courant lorsque l'appareil n'est pas utilisé. Ne laissez pas l'appareil sans surveillance lorsqu'il est allumé.
- Une surveillance étroite est nécessaire lorsque l'appareil est utilisé par des enfants ou à proximité de ceux-ci.
- Les appareils ne sont pas destinés à être utilisés au moyen d'une minuterie externe ou d'un système de commande à distance séparé.

### Restrictions d'utilisation pour éviter les blessures

- Ne laissez pas l'appareil fonctionner sans surveillance.
- Ne pas placer ou faire fonctionner l'appareil à proximité de sources d'eau.
- Ne placez pas et ne faites pas fonctionner l'appareil et son cordon d'alimentation sur ou à proximité de surfaces chaudes (par exemple, plaques de cuisson) ou de flammes nues.
- Ne laissez pas le cordon d'alimentation pendre
- Ne laissez pas le cordon d'alimentation pendre des bords tranchants et tenez-le éloigné des objets chauds et des flammes. N'enroulez pas le cordon autour de l'appareil et ne le pliez pas.
- N'utilisez jamais d'accessoires non recommandés par le fabricant.
- L'utilisation d'accessoires non recommandés ou non vendus par le

fabricant de l'appareil peut provoquer un incendie, une électrocution ou des blessures.

- Pour éviter les chocs électriques, assurez-vous que vos mains sont sèches avant de brancher ou de débrancher l'appareil.
- Ne pas utiliser l'appareil avec des mains mouillées, sur un sol humide ou lorsque l'atmosphère est humide, il y a un risque d'électrocution.
- Ne jamais immerger l'appareil ou la fiche dans l'eau ou tout autre liquide. En cas de chute de l'appareil dans l'eau, débranchez-le immédiatement du réseau électrique et confiez-le à un agent de service agréé pour le faire réparer avant de le réutiliser.
- Ne pas utiliser l'appareil s'il est tombé par terre, s'il présente des signes visibles de dommages ou s'il y a une fuite.
- N'utilisez pas l'appareil si le câble ou la fiche est endommagé. Si le cordon est endommagé, il ne doit être remplacé que par le fabricant, son agent de service ou des personnes de qualification similaire afin d'éviter tout danger.
- En cas de dysfonctionnement de l'appareil, ou s'il a été endommagé de quelque manière que ce soit, retournez l'appareil au centre de service agréé le plus proche pour qu'il soit examiné, réparé ou ajusté.

### **Restrictions d'utilisation en présence d'enfants et de personnes âgées**

- L'appareil ne doit pas être utilisé par des personnes (y compris des enfants) dont les capacités physiques, sensorielles ou mentales sont réduites, ou qui manquent d'expérience et de connaissances, à moins qu'elles n'aient bénéficié d'une surveillance ou d'instructions.
- Les enfants doivent être surveillés afin de s'assurer qu'ils ne jouent pas avec l'appareil.
- Les appareils peuvent être utilisés par des personnes dont les capacités physiques, sensorielles ou mentales sont réduites ou qui manquent d'expérience et de connaissances, à condition qu'elles aient bénéficié d'une surveillance ou d'instructions concernant l'utilisation de l'appareil en toute sécurité et qu'elles comprennent les risques.
- Cet appareil peut être utilisé par des enfants âgés de 8 ans et plus et par des personnes aux capacités physiques, sensorielles ou mentales réduites ou manquant d'expérience et de connaissances si elles ont été supervisées ou ont reçu des instructions concernant l'utilisation de l'appareil en toute sécurité et si elles comprennent les risques encourus.
- Le nettoyage et l'entretien de l'appareil ne doivent pas être effectués par des enfants, sauf s'ils ont plus de 8 ans et qu'ils sont surveillés.
- Gardez l'appareil et son cordon hors de portée des enfants de moins de 8 ans.
- Ne laissez pas les enfants utiliser l'appareil sans surveillance.

## Instructions à suivre lors de l'utilisation de l'appareil

- L'appareil ne peut pas être utilisé pour mixer des substances dures et sèches, sous peine d'émousser les lames.
- L'utilisation d'accessoires, y compris le pot, le couvercle ou tout autre accessoire non recommandé ou vendu par le fabricant peut provoquer un incendie, une électrocution ou des blessures.
- Débranchez toujours le mixeur lorsqu'il est laissé sans surveillance et avant de l'assembler, de le démonter ou de le nettoyer.
- Faites attention si vous versez un liquide chaud dans le robot ou le mixeur, car il peut être éjecté de l'appareil sous l'effet de la vapeur soudaine.
- **AVERTISSEMENT** : Les lames sont très tranchantes !
- Évitez de toucher les pièces mobiles de l'appareil lorsqu'il fonctionne.
- Éteignez l'appareil et débranchez-le avant de changer d'accessoire ou d'approcher les pièces mobiles en cours d'utilisation.
- Des précautions doivent être prises lors de la manipulation des lames tranchantes, de la vidange du bol et du nettoyage.
- Ne pas brancher l'appareil au réseau électrique avant qu'il ne soit complètement assemblé et toujours débrancher l'appareil avant de le démonter ou de manipuler la lame.
- Garder les mains et les ustensiles hors du récipient pendant le mixage afin de réduire les risques de blessures graves ou d'endommagement du mixeur. Un grattoir peut être utilisé, mais uniquement lorsque le mixeur n'est pas en marche.
- Le verre doseur ne passe pas au micro-ondes.
- Utilisation de l'appareil pendant une courte durée. Ne pas utiliser l'appareil pendant plus d'une minute à la fois et avec des aliments durs pendant plus de 10 secondes.
- Ne faites pas fonctionner l'appareil plus d'une fois à la fois, et même si vous devez le faire fonctionner plus d'une fois, attendez au moins 3 minutes avant la prochaine utilisation. Laissez l'appareil refroidir avant de le réutiliser.
- Pour éviter une surcharge du circuit lors de l'utilisation de cet appareil, ne faites pas fonctionner un autre appareil de forte puissance sur le même circuit électrique.
- Un cordon d'alimentation court est fourni avec ce produit. Il n'est pas recommandé d'utiliser une rallonge avec ce produit, mais si une rallonge doit être utilisée, elle doit l'être :
- La puissance électrique indiquée sur le cordon doit être au moins égale à celle de l'appareil.
- Disposez la rallonge de manière à ce qu'elle ne pende pas dans un endroit où l'on pourrait trébucher ou tirer dessus par inadvertance.

## NETTOYAGE ET ENTRETIEN

Veillez vous reporter à la section relative au nettoyage et à l'entretien pour plus de détails sur la manière de nettoyer les surfaces qui entrent en contact avec les aliments.

### 3. CARACTÉRISTIQUES DU PRODUIT

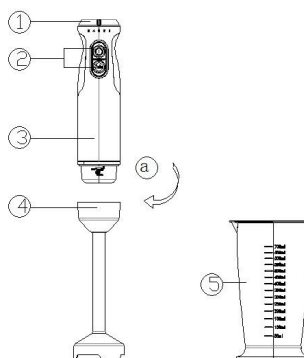
- Bouton-poussoir pour les opérations normales et turbo
- Bouton de contrôle de la vitesse variable avec 5 niveaux de Vitesse
- Lames de couple d'acier inoxydable
- Dessin Elegant et Ergonomique
- Corps en plastique et arbre en acier inoxydable détachable
- Anneau pour accrocher
- Parfait pour Broyer, mélanger positif et rapidement
- Inclus : Pot en plastique sans BPA d'une capacité de 700 ml avec indications de mesure

### 4. CARACTÉRISTIQUES TECHNIQUES

Tension	Puissance	Fréquence
220-240V	600W	50-60Hz

### 5. DESCRIPTION DES PIÈCES

1. Bouton de vitesse
2. Interrupteurs pour les fonctions normale et turbo.
3. Moteur
4. Lames et pied en acier inoxydable
5. Gobelet en plastique avec indication des mesures



### 6. MODE D'EMPLOI

Avant la première utilisation, nettoyez le mixeur conformément la section "nettoyage rapide".

**Important** : les lames sont très tranchantes, manipulez-les avec précaution. Assurez-vous que le mixeur portable est débranché de la prise de courant avant de nettoyer les lames.

**Attention** : La durée maximale de fonctionnement ne doit pas dépasser 1 minute. Un temps de repos minimum de 3 minutes doit être respecté entre deux cycles continus.

1. Brancher simplement le mixeur portable sur la prise de courant.
2. Éplucher ou épépiner les fruits ou les légumes, puis les couper en petits dés et les placer dans une tasse ou un bol. En général, une certaine quantité d'eau purifiée doit être ajoutée pour faciliter le bon fonctionnement, la proportion entre les aliments et l'eau étant de 2:3. La quantité de mélange ne doit pas dépasser la capacité maximale de la tasse.
3. Abaissez le mixeur plongeant dans les aliments et appuyez sur le bouton de vitesse situé en haut de l'unité motrice.
4. Pour arrêter le mixeur plongeant, il suffit de relâcher le bouton situé en haut de l'unité moteur.

### 7. NETTOYAGE ET ENTRETIEN

1. Débranchez l'appareil et attendez l'arrêt complet de la lame de mixage.
2. Lavez l'arbre de mixage sans utiliser de produits abrasifs ou de détergents, en rinçant uniquement la partie de la lame sous l'eau du robinet. Une fois le nettoyage terminé, placez l'appareil à la verticale de manière à ce que l'eau qui a pu s'y infiltrer puisse s'écouler. L'arbre ne peut pas être nettoyé au lave-vaisselle.
3. Essuyez le boîtier du mixeur avec un chiffon humide. Ne le plongez jamais dans l'eau pour le nettoyer, car vous risqueriez de vous électrocuter.
4. Sécher soigneusement.

**Attention** : Les lames sont très tranchantes, manipulez-les avec précaution.

#### Nettoyage rapide

Entre deux opérations, tenez le mixeur manuel dans la tasse à moitié remplie d'eau et mettez-le en marche pendant quelques secondes.

#### Stockage

1. Conservez l'appareil dans un endroit frais et sec, hors de portée des enfants.
2. Ne jamais ranger l'appareil avec le cordon et la fiche branchés sur la prise électrique.

## 1. **i** IMPORTANTE:

- **Ler sempre atentamente o manual de instruções antes de o utilizar.**
- **Este manual pode ser descarregado da nossa página Web [www.sogo.es](http://www.sogo.es)**
- **Guarde estas instruções para referência futura.**

## 2. Instruções de segurança para o utilizador

### **Precauções gerais durante a utilização de equipamento eléctrico**

- Não utilizar o aparelho para qualquer outro fim que não o descrito neste manual.
- Não utilizar nem guardar o aparelho no exterior.
- Este produto destina-se a ser utilizado em interiores, não industriais, não comerciais e apenas para uso doméstico. Não utilizar o produto no exterior ou para qualquer outro fim. Uma utilização incorrecta ou um manuseamento inadequado podem provocar problemas no aparelho e causar ferimentos ao utilizador.
- O aparelho deve ser utilizado apenas para os fins previstos. Não se aceita qualquer responsabilidade por danos resultantes de uma utilização ou manuseamento incorrectos.
- Certifique-se de que a tensão indicada na placa de identificação corresponde à tensão da rede eléctrica antes de ligar o aparelho à corrente eléctrica.
- Retirar sempre a ficha da tomada de corrente quando o aparelho não estiver a ser utilizado. Não deixar o aparelho ligado sem vigilância.
- É necessária uma vigilância apertada quando o aparelho é utilizado por crianças ou perto delas.
- Os aparelhos não se destinam a ser accionados por meio de um temporizador externo ou de um sistema de controlo remoto separado.

### **Restrições de utilização para evitar danos pessoais**

- Não deixar o aparelho funcionar sem vigilância.
- Não colocar ou utilizar este aparelho perto de fontes de água.
- Não coloque nem utilize o aparelho e o respetivo cabo de alimentação sobre ou perto de superfícies quentes (por exemplo, placas de fogão) ou chamas abertas.
- Não deixe o cabo de alimentação pendurado em não deixe o cabo de alimentação pendurado em arestas vivas e mantenha-o afastado de objectos quentes e chamas. Não enrole o cabo à volta do aparelho e não o dobre.
- Nunca utilize acessórios que não sejam recomendados pelo fabricante.
- A utilização de acessórios não recomendados ou vendidos pelo fabricante do aparelho pode provocar incêndios, choques eléctricos

- ou ferimentos em pessoas.
- Para evitar choques eléctricos, certifique-se de que as suas mãos estão secas antes de ligar ou desligar o aparelho.
  - Não utilize o aparelho com as mãos molhadas, em pisos húmidos ou quando a atmosfera estiver húmida, pois existe o risco de choque eléctrico.
  - Nunca mergulhar o aparelho ou a ficha em água ou em qualquer outro líquido. Em caso de queda do aparelho na água, desligue-o imediatamente da rede eléctrica e leve-o a um serviço de assistência autorizado para reparação antes de o voltar a utilizar.
  - Não utilizar o aparelho se este tiver caído no chão, se houver sinais visíveis de danos ou se tiver uma fuga.
  - Não utilizar o aparelho se o cabo ou a ficha estiverem danificados. Se o cabo estiver danificado, só deve ser substituído pelo fabricante, pelo seu agente de assistência técnica ou por pessoas com qualificações semelhantes, a fim de evitar riscos.
  - Em caso de mau funcionamento do aparelho, ou se este tiver sido danificado de alguma forma, devolver o aparelho ao serviço de assistência autorizado mais próximo para ser examinado, reparado ou ajustado.

### **Restrições de utilização em caso de utilização com crianças e idosos**

- O aparelho não deve ser utilizado por pessoas (incluindo crianças) com capacidades físicas, sensoriais ou mentais reduzidas, ou com falta de experiência e conhecimentos, exceto se tiverem recebido supervisão ou instruções.
- As crianças devem ser vigiadas para garantir que não brincam com o aparelho.
- Os aparelhos podem ser utilizados por pessoas com capacidades físicas, sensoriais ou mentais reduzidas ou com falta de experiência e conhecimentos, desde que tenham recebido supervisão ou instruções sobre a utilização do aparelho de forma segura e compreendam os perigos.
- Este aparelho pode ser utilizado por crianças a partir dos 8 anos de idade e por pessoas com capacidades físicas, sensoriais ou mentais reduzidas ou com falta de experiência e conhecimentos, desde que tenham recebido supervisão ou instruções relativas à utilização do aparelho de forma segura e compreendam os perigos envolvidos.
- A limpeza e a manutenção pelo utilizador não devem ser efectuadas por crianças, a menos que tenham mais de 8 anos e sejam supervisionadas.
- Manter o aparelho e o respetivo cabo fora do alcance de crianças com menos de 8 anos.
- Não permitir que as crianças utilizem o aparelho sem supervisão.



## Instruções a seguir durante a utilização do aparelho

- O aparelho não pode ser utilizado para misturar substâncias duras e secas, caso contrário as lâminas podem ficar rombas.
- A utilização de acessórios, incluindo o jarro, a tampa ou qualquer outro acessório não recomendado ou vendido pelo fabricante, pode provocar incêndios, choques eléctricos ou ferimentos.
- Desligue sempre o liquidificador da corrente eléctrica quando não estiver a ser utilizado e antes de o montar, desmontar ou limpar.
- Tenha cuidado se deitar líquido quente no robot de cozinha ou no liquidificador, pois este pode ser ejectado para fora do aparelho devido à vaporização súbita.
- **AVISO:** As lâminas são muito afiadas!
- Evite o contacto com as partes móveis do aparelho durante o seu funcionamento.
- Desligue o aparelho e desconecte-o da rede eléctrica antes de mudar os acessórios ou de se aproximar das partes móveis em funcionamento.
- É necessário ter cuidado ao manusear as lâminas afiadas, ao esvaziar a taça e durante a limpeza.
- Não ligar o aparelho à rede eléctrica antes de estar completamente montado e desligar sempre o aparelho antes de desmontar ou manusear a lâmina.
- Mantenha as mãos e os utensílios fora do recipiente enquanto estiver a misturar para reduzir o risco de ferimentos graves nas pessoas ou de danos no misturador. Pode ser utilizado um raspador, mas só deve ser utilizado quando o misturador não estiver a funcionar.
- O copo de medição não é adequado para micro-ondas.
- Utilização do aparelho durante um curto período de tempo. Não utilize o aparelho durante mais de 1 minuto de cada vez e com alimentos duros durante mais de 10 segundos.
- Não utilize o aparelho mais do que uma vez de cada vez e, mesmo que tenha de o utilizar mais do que uma vez, aguarde pelo menos 3 minutos antes da utilização seguinte. Deixar arrefecer o aparelho e voltar a utilizá-lo.
- Para evitar uma sobrecarga do circuito quando utilizar este produto, não utilize outro produto de alta potência no mesmo circuito eléctrico.
- Este produto é fornecido com um cabo de alimentação curto. Não se recomenda a utilização de um cabo de extensão com este produto, mas se for necessário utilizar um:
- A classificação eléctrica marcada do cabo deve ser, pelo menos, tão elevada como a do produto.
- Coloque o cabo de extensão de forma a que não fique pendurado num local onde possa tropeçar ou ser puxado involuntariamente.

## LIMPEZA E MANUTENÇÃO

Consulte a secção de limpeza e manutenção para obter informações sobre como limpar as superfícies que entram em contacto com os alimentos.

### 3. CARACTERÍSTICAS DO PRODUTO

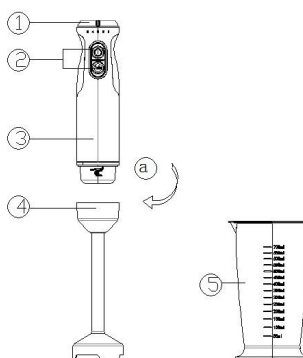
- Botão de pressão para funcionamento normal e turbo
- Botão de controlo de velocidade variável com 5 níveis de velocidade
- Folha de cortar de Aço Inoxidável
- Desenho Elegante e Ergonomico
- Corpo plástico e eixo de aço inoxidável destacável
- Anel para deslocamento
- Perfeita para triturar, misturar efetiva e rapidamente
- Incluído: Frasco de plástico sem BPA, com capacidade para 700 ml, com indicações de medição

### 4. ESPECIFICAÇÕES TÉCNICAS

Tensão	Potência	Frequência
220-240V	600W	50-60Hz

### 5. DESCRIÇÃO DAS PEÇAS

1. Botão de velocidade
2. Interruptores para a função normal e turbo.
3. Motor
4. Lâminas e pé em aço inoxidável
5. Copo de plástico com indicações de medidas



### 6. INSTRUÇÕES DE UTILIZAÇÃO

Antes da primeira utilização, limpe o misturador de acordo de acordo com a secção "Limpeza rápida".

**Importante:** As lâminas são muito afiadas, manuseie-as com cuidado. Certifique-se de que a varinha mágica está desligada da tomada eléctrica antes de limpar as lâminas.

**Cuidado:** A duração máxima de funcionamento não deve exceder 1 minuto. Deve ser mantido um tempo mínimo de repouso de 3 minutos entre dois ciclos contínuos.

1. Basta ligar a varinha mágica à tomada eléctrica.
2. Descasque ou retire o caroço das frutas ou dos legumes e, em seguida, corte-os em pequenos cubos, coloque os alimentos num copo ou numa tigela. Normalmente, tem de ser adicionada uma certa quantidade de água purificada para facilitar o bom funcionamento, a proporção de alimentos e água é de 2:3. A quantidade de mistura não deve exceder a capacidade máxima do copo.
3. Baixe a varinha mágica até aos alimentos e prima o botão de velocidade na parte superior da unidade do motor.
4. Para parar a varinha mágica, basta soltar o botão na parte superior da unidade do motor.

### 7. LIMPEZA E MANUTENÇÃO

1. Desligue o aparelho da tomada e espere que a lâmina da haste pare completamente.
2. Lave o veio misturador, sem utilizar produtos de limpeza abrasivos ou detergentes, enxaguando apenas a parte da lâmina com água da torneira. Depois de terminar a limpeza, coloque-o na vertical para que a água que possa ter entrado possa escorrer. O veio não pode ser limpo na máquina de lavar louça.
3. Limpe a caixa do liquidificador com um pano húmido. Nunca o mergulhe em água para o limpar, pois pode ocorrer um choque eléctrico.
4. Seque bem.  
**Cuidado:** As lâminas são muito afiadas, por isso, manuseie-as com cuidado.

#### Limpeza rápida

Entre as tarefas de processamento, segure a varinha mágica no copo meio cheio de água e ligue-a durante alguns segundos.

#### Armazenamento

1. Guardar num local fresco e seco e fora do alcance das crianças.
2. Nunca guarde o aparelho com o cabo e a ficha ligados à tomada eléctrica.

## 1. WICHTIG!:

- **Lesen Sie die Gebrauchsanweisung vor dem Gebrauch immer sorgfältig durch.**
- **Diese Anleitung kann von unserer Webseite [www.sogo.es](http://www.sogo.es) heruntergeladen werden.**
- **Bewahren Sie diese Anleitung zum späteren Nachschlagen auf.**

## 2. Sicherheitshinweise für den Benutzer

### **Allgemeine Vorsichtsmaßnahmen bei der Verwendung von elektrischen Geräten**

- Verwenden Sie das Gerät nicht für einen anderen als den in dieser Anleitung beschriebenen Zweck.
- Verwenden oder lagern Sie das Gerät nicht im Freien.
- Dieses Produkt ist für den nicht-industriellen, nicht-kommerziellen Gebrauch in Innenräumen und nur für den Hausgebrauch bestimmt. Verwenden Sie das Gerät nicht im Freien oder für einen anderen Zweck. Falsche Verwendung oder unsachgemäße Handhabung kann zu Problemen mit dem Gerät und zu Verletzungen des Benutzers führen.
- Das Gerät darf nur für die vorgesehenen Zwecke verwendet werden. Für Schäden, die durch unsachgemäßen Gebrauch oder falsche Handhabung entstehen, wird keine Haftung übernommen.
- Vergewissern Sie sich, dass die auf dem Typenschild angegebene Spannung mit der Netzspannung übereinstimmt, bevor Sie das Gerät bevor Sie das Gerät einstecken.
- Ziehen Sie immer den Netzstecker aus der Steckdose, wenn das Gerät nicht benutzt wird. Lassen Sie das Gerät nicht unbeaufsichtigt, wenn es eingeschaltet ist.
- Wenn ein Gerät von Kindern oder in der Nähe von Kindern benutzt wird, ist eine strenge Überwachung erforderlich.
- Die Geräte dürfen nicht mit einer externen Zeitschaltuhr oder einem separaten Fernbedienungssystem betrieben werden.

### **Verwendungsbeschränkungen zur Vermeidung von Personenschäden**

- Lassen Sie das Gerät nicht unbeaufsichtigt laufen.
- Stellen Sie das Gerät nicht in der Nähe von Wasserquellen auf und betreiben Sie es nicht.
- Stellen Sie das Gerät und sein Netzkabel nicht auf oder in der Nähe von heißen Oberflächen (z. B. Herdplatten) oder offenen Flammen auf und betreiben Sie es nicht.
- Lassen Sie das Netzkabel nicht an scharfen scharfen Kanten hängen und halten Sie es von heißen Gegenständen und Flammen fern. Wickeln Sie das Kabel nicht um das Gerät und biegen Sie es nicht.
- Verwenden Sie niemals Zubehör, das nicht vom Hersteller

empfohlen wird.

- Die Verwendung von Zubehör, das nicht vom Hersteller des Geräts empfohlen oder verkauft wird, kann zu Bränden, Stromschlägen oder Verletzungen führen.
- Um einen Stromschlag zu vermeiden, vergewissern Sie sich, dass Ihre Hände trocken sind, bevor Sie das Gerät einstecken oder ausstecken.
- Benutzen Sie das Gerät nicht mit nassen Händen, auf feuchten Böden oder in feuchter Umgebung, es besteht die Gefahr eines Stromschlags.
- Tauchen Sie das Gerät oder den Stecker niemals in Wasser oder eine andere Flüssigkeit. Sollte das Gerät ins Wasser fallen, trennen Sie es sofort vom Stromnetz und bringen Sie es zur Reparatur in eine autorisierte Servicestelle, bevor Sie es wieder benutzen.
- Benutzen Sie das Gerät nicht, wenn es auf den Boden gefallen ist, wenn es sichtbare Schäden aufweist oder wenn es ein Leck hat.
- Benutzen Sie das Gerät nicht, wenn das Kabel oder der Stecker beschädigt ist. Sollte das Kabel beschädigt sein, darf es nur durch den Hersteller, seinen Kundendienst oder ähnlich qualifizierte Personen ersetzt werden, um Gefahren zu vermeiden.
- Im Falle einer Fehlfunktion des Geräts oder wenn es in irgendeiner Weise beschädigt wurde, bringen Sie das Gerät zur Überprüfung, Reparatur oder Einstellung zur nächsten autorisierten Kundendienststelle.

### **Nutzungseinschränkungen bei der Verwendung mit Kindern und älteren Menschen**

- Das Gerät darf nicht von Personen (einschließlich Kindern) mit eingeschränkten körperlichen, sensorischen oder geistigen Fähigkeiten oder mangelnder Erfahrung und Kenntnissen benutzt werden, es sei denn, sie werden beaufsichtigt oder erhalten eine Einweisung.
- Kinder sollten beaufsichtigt werden, um sicherzustellen, dass sie nicht mit dem Gerät spielen.
- Das Gerät kann von Personen mit eingeschränkten physischen, sensorischen oder mentalen Fähigkeiten oder einem Mangel an Erfahrung und Wissen benutzt werden, wenn sie beaufsichtigt oder bezüglich des sicheren Gebrauchs des Geräts unterwiesen wurden und die Gefahren verstehen.
- Dieses Gerät kann von Kindern ab 8 Jahren und darüber sowie von Personen mit verringerten physischen, sensorischen oder mentalen Fähigkeiten oder einem Mangel an Erfahrung und Wissen benutzt werden, wenn sie beaufsichtigt oder bezüglich des sicheren Gebrauchs des Geräts unterwiesen wurden und die daraus resultierenden Gefahren verstehen.
- Reinigung und Wartung dürfen nicht von Kindern durchgeführt werden, es sei denn, sie sind älter als 8 Jahre und werden beaufsichtigt.
- Bewahren Sie das Gerät und sein Kabel außerhalb der Reichweite von Kindern unter 8 Jahren auf.
- Erlauben Sie Kindern nicht, das Gerät ohne Aufsicht zu benutzen.

## Hinweise zur Verwendung des Geräts

- Das Gerät darf nicht zum Mixen von harten und trockenen Substanzen verwendet werden, da sonst die Klingen stumpf werden könnten.
- Die Verwendung von Aufsätzen, einschließlich Gefäß, Deckel oder anderem Zubehör, das nicht vom Hersteller empfohlen oder verkauft wird, kann zu Bränden, Stromschlägen oder Verletzungen führen.
- Trennen Sie den Mixer immer vom Stromnetz, wenn er unbeaufsichtigt gelassen wird und bevor Sie ihn zusammenbauen, auseinandernehmen oder reinigen.
- Seien Sie vorsichtig, wenn heiße Flüssigkeit in die Küchenmaschine oder den Mixer gegossen wird, da sie durch die plötzliche Dampfbildung aus dem Gerät herausgeschleudert werden kann.
- **WARNUNG:** Die Klingen sind sehr scharf!
- Vermeiden Sie es, bewegliche Teile des Geräts zu berühren, während es in Betrieb ist.
- Schalten Sie das Gerät aus und trennen Sie es vom Stromnetz, bevor Sie das Zubehör wechseln oder sich den beweglichen Teilen im Betrieb nähern.
- Seien Sie vorsichtig beim Umgang mit den scharfen Klingen, beim Entleeren des Behälters und bei der Reinigung.
- Schließen Sie das Gerät erst dann an das Stromnetz an, wenn es vollständig zusammengebaut ist, und trennen Sie das Gerät immer vom Stromnetz, bevor Sie es zerlegen oder die Klinge anfassen.
- Halten Sie während des Mixvorgangs Hände und Utensilien aus dem Behälter fern, um die Gefahr schwerer Verletzungen von Personen oder einer Beschädigung des Mixers zu verringern. Ein Schaber kann verwendet werden, darf aber nur benutzt werden, wenn der Mixer nicht läuft.
- Das Messglas ist nicht mikrowelleneeignet.
- Kurzzeitiger Betrieb des Geräts. Verwenden Sie das Gerät nicht länger als 1 Minute am Stück und bei harten Lebensmitteln nicht länger als 10 Sekunden.
- Nehmen Sie das Gerät nicht mehr als einmal in Betrieb, und selbst wenn Sie es mehr als einmal in Betrieb nehmen müssen, warten Sie vor dem nächsten Gebrauch mindestens 3 Minuten. Lassen Sie das Gerät abkühlen und verwenden Sie es dann erneut.
- Um eine Überlastung des Stromkreises bei der Verwendung dieses Geräts zu vermeiden, sollten Sie kein anderes Gerät mit hoher Wattzahl am selben Stromkreis betreiben.
- Ein kurzes Netzkabel ist im Lieferumfang dieses Geräts enthalten. Die Verwendung eines Verlängerungskabels wird für dieses Gerät nicht empfohlen, ist aber dennoch erforderlich:
- Die angegebene elektrische Leistung des Kabels muss mindestens so hoch sein wie die des Geräts.
- Verlegen Sie das Verlängerungskabel so, dass es nicht so hängt, dass man darüber stolpern oder ungewollt daran ziehen kann.

## REINIGUNG UND WARTUNG

Bitte lesen Sie im Abschnitt Reinigung und Wartung nach, wie Sie Oberflächen, die mit Lebensmitteln in Berührung kommen, reinigen können.

### 3. PRODUKTMERKMALE

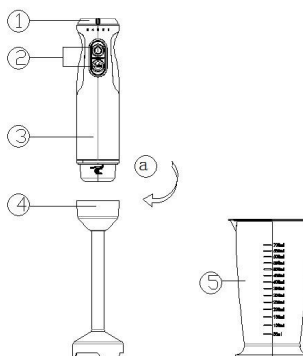
- Druckknopf für Normal- und Turbobetrieb
- Variabler Drehknopf mit 5 Geschwindigkeitsstufen
- Edelstahlklingen zum Allzweckmischen
- Elegantes ergonomisches Design
- Plastikgehäuse und abnehmbare Edelstahl-Fuß
- Hängender Haken
- Perfekt zum Zerkleinern, Mischen, Entsaften
- Enthalten: 700ml Fassungsvermögen, BPA-freies Plastikgefäß mit Messangaben

### 4. TECHNISCHE DATEN

Spannung	Leistung	Frequenz
220-240V	600W	50-60Hz

### 5. TEILE-BESCHREIBUNG

1. Drehknopf
2. Schalter für Normal- und Turbofunktion
3. Motor
4. Schaufeln und Fuß aus rostfreiem Stahl
5. Kunststoffbecher mit Maßangaben



### 6. GEBRAUCHSANWEISUNG

Reinigen Sie den Mixer vor dem ersten Gebrauch gemäß dem Abschnitt "Schnelle Reinigung".

**Wichtig:** Die Klingen sind sehr scharf, behandeln Sie sie mit Vorsicht. Vergewissern Sie sich, dass der Stabmixer von der Steckdose getrennt ist, bevor Sie die Klingen reinigen.

**Achtung!** Die maximale Betriebsdauer darf 1 Minute nicht überschreiten. Zwischen zwei kontinuierlichen Zyklen müssen mindestens 3 Minuten Ruhezeit eingehalten werden.

1. Stecken Sie den Stabmixer einfach in die Steckdose.
2. Schälen oder entkernen Sie das Obst oder Gemüse und schneiden Sie es dann in kleine Würfel, die Sie in eine Tasse oder Schüssel geben. Normalerweise muss eine bestimmte Menge gereinigtes Wasser hinzugefügt werden, um den reibungslosen Ablauf zu erleichtern, das Verhältnis von Lebensmitteln und Wasser ist 2:3. Die Menge der Mischung sollte das maximale Fassungsvermögen der Tasse nicht überschreiten.
3. Senken Sie den Stabmixer in die Lebensmittel und drücken Sie die Geschwindigkeitstaste an der Oberseite der Motoreinheit.
4. Um den Stabmixer zu stoppen, lassen Sie einfach die Taste oben auf der Motoreinheit los.

### 7. REINIGUNG UND WARTUNG

1. Ziehen Sie den Stecker aus der Steckdose und warten Sie, bis das Messer des Stabmixers vollständig zum Stillstand gekommen ist.
2. Waschen Sie den Mixerschacht ohne Scheuer- oder Reinigungsmittel, sondern spülen Sie nur den Teil des Messers unter Leitungswasser ab. Stellen Sie ihn nach der Reinigung aufrecht hin, damit eventuell eingedrungenes Wasser abfließen kann. Die Welle kann nicht in der Spülmaschine gereinigt werden.
3. Wischen Sie das Gehäuse des Mixers mit einem feuchten Tuch ab. Tauchen Sie ihn zur Reinigung niemals in Wasser ein, da dies zu einem elektrischen Schlag führen kann.
4. Gründlich abtrocknen.

**Vorsicht!** Die Klingen sind sehr scharf, behandeln Sie sie mit vorsichtig behandeln.

#### Schnelle Reinigung

Halten Sie den Stabmixer zwischen den Arbeitsschritten Stabmixer in den halb mit Wasser gefüllten Becher halten und für einige Sekunden einschalten.

#### Aufbewahrung

1. An einem kühlen und trockenen Ort und außerhalb der Reichweite von Kindern aufbewahren.
2. Bewahren Sie das Gerät niemals mit eingestecktem Kabel und Stecker in der Steckdose auf.

## 1. **i** **IMPORTANTE:**

- **Prima dell'uso, leggere sempre attentamente le istruzioni per l'uso.**
- **Questo manuale può essere scaricato dalla nostra pagina web [www.sogo.es](http://www.sogo.es).**
- **Conservare queste istruzioni per riferimenti futuri.**

## 2. Istruzioni di sicurezza per l'utente

### **Precauzioni generali per l'uso di apparecchiature elettriche**

- Non utilizzare l'apparecchio per scopi diversi da quelli descritti nel presente manuale.
- Non utilizzare o conservare l'apparecchio all'aperto.
- Questo prodotto è destinato a un uso interno, non industriale, non commerciale e solo domestico. Non utilizzare l'apparecchio all'aperto o per altri scopi. Un uso improprio o non corretto può causare problemi all'apparecchio e provocare lesioni all'utente.
- L'apparecchio deve essere utilizzato solo per gli scopi previsti. Si declina ogni responsabilità per danni derivanti da un uso improprio o da una manipolazione errata.
- Prima di collegare l'apparecchio, accertarsi che la tensione indicata sulla targhetta corrisponda alla tensione di rete. collegare l'apparecchio.
- Togliere sempre la spina dalla presa di corrente quando l'apparecchio non è in uso. Non lasciare l'apparecchio incustodito quando è acceso.
- E necessaria una stretta sorveglianza quando l'apparecchio viene utilizzato da o in prossimità di bambini.
- Gli apparecchi non sono destinati a essere azionati tramite un timer esterno o un sistema di controllo a distanza separato.

### **Limitazioni d'uso per evitare lesioni personali**

- Non lasciare che l'apparecchio funzioni senza sorveglianza.
- Non collocare o mettere in funzione l'apparecchio in prossimità di fonti d'acqua.
- Non collocare o far funzionare l'apparecchio e il suo cavo di alimentazione su o vicino a superfici calde (ad esempio, piastre di cottura) o fiamme libere.
- Non lasciare il cavo di alimentazione appeso a bordi taglienti e tenere lontano da oggetti caldi e fiamme. Non avvolgere il cavo intorno all'apparecchio e non piegarlo.
- Non utilizzare mai accessori non raccomandati dal produttore.
- L'uso di accessori non raccomandati o venduti dal produttore dell'apparecchio può provocare incendi, scosse elettriche o lesioni alle persone.



- Per evitare scosse elettriche, accertarsi che le mani siano asciutte prima di collegare o scollegare la spina.
- Non utilizzare l'apparecchio con le mani bagnate, su pavimenti umidi o quando l'atmosfera è umida, per evitare il rischio di scosse elettriche.
- Non immergere mai l'apparecchio o la spina nell'acqua o in qualsiasi altro liquido. Se l'apparecchio cade in acqua, scollegarlo immediatamente dalla rete di alimentazione e portarlo presso un centro di assistenza autorizzato per la riparazione prima di riutilizzarlo.
- Non utilizzare l'apparecchio se è caduto a terra, se presenta segni visibili di danneggiamento o se ha una perdita.
- Non utilizzare l'apparecchio se il cavo o la spina sono danneggiati. Se il cavo è danneggiato, deve essere sostituito solo dal produttore, dal suo agente di assistenza o da persone analogamente qualificate, per evitare pericoli.
- In caso di malfunzionamento dell'apparecchio, o se è stato danneggiato in qualsiasi modo, restituire l'apparecchio al più vicino centro di assistenza autorizzato per l'esame, la riparazione o la regolazione.

### **Restrizioni d'uso in presenza di bambini e anziani**

- L'apparecchio non deve essere utilizzato da persone (compresi i bambini) con ridotte capacità fisiche, sensoriali o mentali, o con scarsa esperienza e conoscenza, a meno che non sia stata fornita loro una supervisione o un'istruzione.
- I bambini devono essere sorvegliati per evitare che giochino con l'apparecchio.
- Gli apparecchi possono essere utilizzati da persone con ridotte capacità fisiche, sensoriali o mentali o con scarsa esperienza e conoscenza, a condizione che abbiano ricevuto supervisione o istruzioni sull'uso dell'apparecchio in modo sicuro e ne comprendano i pericoli.
- Questo apparecchio può essere utilizzato da bambini a partire dagli 8 anni e da persone con ridotte capacità fisiche, sensoriali o mentali o con scarsa esperienza e conoscenza, a condizione che abbiano ricevuto supervisione o istruzioni sull'uso dell'apparecchio in modo sicuro e che ne comprendano i pericoli.
- La pulizia e la manutenzione da parte dell'utente non devono essere effettuate da bambini, a meno che non abbiano più di 8 anni e non siano sorvegliati.
- Tenere l'apparecchio e il suo cavo fuori dalla portata dei bambini di età inferiore a 8 anni.
- Non permettere ai bambini di utilizzare l'apparecchio senza supervisione.

### **Istruzioni da seguire per l'uso dell'apparecchio**

- L'apparecchio non può essere utilizzato per frullare sostanze dure e secche, altrimenti le lame potrebbero smussarsi.
- L'uso di accessori, tra cui il vaso, il coperchio o qualsiasi altro ac-



cessorio non raccomandato o venduto dal produttore, può causare incendi, scosse elettriche o lesioni.

- Scollegare sempre il frullatore dalla rete elettrica quando viene lasciato incustodito e prima di montarlo, smontarlo o pulirlo.
- Prestare attenzione se si versa del liquido caldo nel robot da cucina o nel frullatore, poiché può essere espulso dall'apparecchio a causa dell'improvvisa formazione di vapore.
- **AVVERTENZA:** le lame sono molto affilate!
- Evitare di toccare le parti mobili dell'apparecchio quando è in funzione.
- Spegnerne l'apparecchio e scollegarlo dalla rete elettrica prima di cambiare gli accessori o di avvicinarsi alle parti mobili in uso.
- Prestare attenzione quando si maneggiano le lame affilate, quando si svuota la ciotola e durante la pulizia.
- Non collegare l'apparecchio alla rete elettrica finché non è completamente montato e scollegarlo sempre prima di smontare o maneggiare le lame.
- Tenere le mani e gli utensili fuori dal contenitore durante la frullatura per ridurre il rischio di lesioni gravi alle persone o di danni al frullatore. È possibile utilizzare un raschietto, ma solo quando il frullatore non è in funzione.
- Il bicchiere dosatore non è adatto al microonde.
- Utilizzo dell'apparecchio per breve tempo. Non utilizzare l'apparecchio per più di 1 minuto alla volta e con alimenti duri per più di 10 secondi.
- Non utilizzare l'apparecchio per più di una volta alla volta e, anche se è necessario utilizzarlo più di una volta, attendere almeno 3 minuti prima dell'uso successivo. Lasciare raffreddare l'apparecchio e utilizzarlo di nuovo.
- Per evitare un sovraccarico del circuito durante l'uso di questo prodotto, non utilizzare un altro prodotto ad alta potenza sullo stesso circuito elettrico.
- Il prodotto è dotato di un cavo di alimentazione corto. L'uso di una prolunga non è consigliato per questo prodotto, ma se è necessario utilizzarla:
- La potenza elettrica del cavo deve essere almeno pari a quella del prodotto.
- Sistemare la prolunga in modo che non penda in un punto in cui possa inciampare o essere tirata involontariamente.

## PULIZIA E MANUTENZIONE

Fare riferimento alla sezione Pulizia e manutenzione per informazioni su come pulire le superfici a contatto con gli alimenti.

### 3. CARATTERISTICHE DEL PRODOTTO

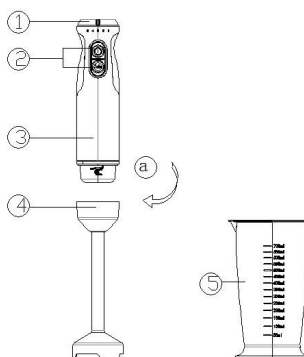
- Pulsante per operazioni normali e turbo
- Il pomello di controllo della velocità variabile con 5 impostazioni di velocità
- Lame in acciaio inossidabile per miscelazione per tutti gli usi
- Elegante design ergonomico
- Corpo in plastica e piede rimovibile in acciaio inossidabile
- Gancio per appendere
- Perfetto per sminuzzare, miscelare in modo efficace e rapido
- Incluso: Barattolo in plastica da 700 ml, senza BPA, con indicazioni di misura.

### 4. SPECIFICHE TECNICHE

Tensione	Potenza	Frequenza
220-240V	600W	50-60Hz

### 5. DESCRIZIONE DELLE PARTI

1. Manopola della velocità
2. Interruttori per la funzione normale e turbo.
3. Motore
4. Lame e piede in acciaio inox
5. Bicchiere in plastica con indicazioni di misura



### 6. ISTRUZIONI PER L'USO

Prima del primo utilizzo, pulire il frullatore secondo alla sezione "Pulizia rapida".

**Importante:** le lame sono molto affilate, maneggiare con cura. Prima di pulire le lame, assicurarsi che il frullatore manuale sia scollegato dalla presa di corrente.

**Attenzione:** La durata massima del funzionamento non deve superare 1 minuto. Tra due cicli continui deve essere mantenuto un tempo di riposo minimo di 3 minuti.

1. Collegare il frullatore portatile alla presa di corrente.
2. Sbucciare o privare del torsolo la frutta o la verdura, quindi tagliarla a piccoli cubetti e metterla in una tazza o in una ciotola. Di solito è necessario aggiungere una certa quantità di acqua depurata per facilitare il funzionamento del frullatore; la proporzione tra cibo e acqua è di 2:3. La quantità di miscela non deve superare il volume del frullatore. La quantità di miscela non deve superare la capacità massima della tazza.
3. Abbassare il frullatore manuale nel cibo e premere il pulsante di velocità sulla parte superiore dell'unità motore.
4. Per arrestare il frullatore manuale, è sufficiente rilasciare il pulsante nella parte superiore dell'unità motore.

### 7. PULIZIA E MANUTENZIONE

1. Scollegare l'apparecchio e attendere che la lama di frullatura si arresti completamente.
2. Lavare l'albero di miscelazione, senza utilizzare detersivi o detersivi abrasivi, sciacquando solo la parte della lama sotto l'acqua del rubinetto. Al termine della pulizia, posizionarlo in verticale in modo da far defluire l'acqua eventualmente penetrata. L'albero non può essere pulito in lavastoviglie.
3. Pulire l'alloggiamento del frullatore con un panno umido. Non immergerlo mai in acqua per la pulizia, poiché potrebbe verificarsi una scossa elettrica.
4. Asciugare accuratamente.  
**Attenzione:** Le lame sono molto affilate, maneggiare con attenzione.

#### Pulizia rapida

Tra una lavorazione e l'altra, tenere il frullatore nella tazza mezza piena d'acqua e accendere per qualche secondo.

#### Conservazione

1. Conservare in un luogo fresco e asciutto e fuori dalla portata dei bambini.
2. Non conservare mai l'apparecchio con il cavo e la spina collegati alla presa elettrica.

## 1. **i** DŮLEŽITÉ:

- Před použitím si vždy pečlivě přečtěte návod k použití.
- Tento návod si můžete stáhnout z našich webových stránek [www.sogo.es](http://www.sogo.es).
- Tento návod si uschovejte pro budoucí použití.

## 2. Bezpečnostní pokyny pro uživatele

### Obecná bezpečnostní opatření při používání elektrického zařízení

- Nepoužívejte spotřebič k jiným účelům, než je popsáno v tomto návodu.
- Nepoužívejte ani neskladujte spotřebič ve venkovním prostředí.
- Tento výrobek je určen pro vnitřní, neprůmyslové, nekomerční a pouze pro použití v domácnosti. Nepoužívejte jej ve venkovním prostředí ani k jiným účelům. Nesprávné použití nebo nesprávné zacházení může způsobit problémy se spotřebičem a způsobit zranění uživatele.
- Přístroj se smí používat pouze k určenému účelu. Za škody vzniklé v důsledku nesprávného použití nebo nesprávné manipulace nepřebíráme žádnou odpovědnost.
- Před použitím spotřebiče se ujistěte, že napětí uvedené na výrobním štítku odpovídá napětí v elektrické síti zapojením spotřebiče do sítě.
- Pokud spotřebič nepoužíváte, vždy vytáhněte zástrčku ze zásuvky. Nenechávejte zapnutý spotřebič bez dozoru.
- Je-li spotřebič používán dětmi nebo v jejich blízkosti, je nutný pečlivý dohled.
- Spotřebiče nejsou určeny k provozu pomocí externího časovače nebo samostatného systému dálkového ovládání.

### Omezení používání, aby nedošlo ke zranění osob

- Nenechávejte spotřebič pracovat bez dozoru.
- Spotřebič neumísťujte ani neprovozujte v blízkosti vodních zdrojů.
- Spotřebič a jeho napájecí kabel neumísťujte ani nepoužívejte na horkých površích (např. plotýnkách sporáku) nebo v jejich blízkosti, ani v blízkosti otevřeného ohně.
- Nenechávejte napájecí kabel viset z ostrých hran a udržujte jej mimo dosah horkých předmětů a plamenů. Neomotávejte kabel kolem spotřebiče a neohýbejte jej.
- Nikdy nepoužívejte příslušenství, které není doporučeno výrobcem.
- Použití příslušenství, které není doporučeno nebo prodáváno výrobcem spotřebiče, může mít za následek požár, úraz elektrickým proudem nebo zranění osob.

- Abyste předešli úrazu elektrickým proudem, ujistěte se, že máte před zapojením nebo odpojením ze zásuvky suché ruce.
- Nepoužívejte přístroj s mokryma rukama, na vlhkých podlahách nebo při vlhkém ovzduší, hrozí nebezpečí úrazu elektrickým proudem.
- Nikdy neponořujte přístroj ani zástrčku do vody nebo jiné tekutiny. V případě pádu spotřebiče do vody jej před opětovným použitím okamžitě odpojte od elektrické sítě a odнесите k opravě do autorizovaného servisu.
- Spotřebič nepoužívejte, pokud spadl na podlahu, pokud jsou na něm viditelné známky poškození nebo pokud z něj něco teče.
- Spotřebič nepoužívejte, pokud je poškozený kabel nebo zástrčka. V případě, že je kabel poškozený, smí jej vyměnit pouze výrobce, jeho servisní zástupce nebo podobně kvalifikované osoby, aby se předešlo nebezpečí.
- V případě poruchy spotřebiče nebo jeho jakéhokoli poškození vraťte spotřebič do nejbližšího autorizovaného servisu ke kontrole, opravě nebo seřízení.

### **Omezení použití při použití s dětmi a staršími osobami**

- Spotřebič nesmějí používat osoby (včetně dětí) se sníženými fyzickými, smyslovými nebo duševními schopnostmi nebo s nedostatečnými zkušenostmi a znalostmi, pokud jim nebyl poskytnut dohled nebo nebyly poučeny.
- Děti by měly být pod dohledem, aby se zajistilo, že si se spotřebičem nebudou hrát.
- Spotřebiče mohou používat osoby se sníženými fyzickými, smyslovými nebo duševními schopnostmi nebo s nedostatečnými zkušenostmi a znalostmi, pokud jim byl poskytnut dohled nebo byly poučeny o bezpečném používání spotřebiče a rozumí nebezpečím.
- Tento spotřebič mohou používat děti od 8 let a starší a osoby se sníženými fyzickými, smyslovými nebo duševními schopnostmi nebo s nedostatečnými zkušenostmi a znalostmi, pokud jim byl poskytnut dohled nebo byly poučeny o používání spotřebiče bezpečným způsobem a rozumí souvisejícím nebezpečím.
- Čištění a užitavelskou údržbu nesmí provádět děti, pokud nejsou starší 8 let a nejsou pod dohledem.
- Spotřebič a jeho kabel uchovávejte mimo dosah dětí mladších 8 let.
- Nedovolte dětem používat spotřebič bez dozoru.

### **Pokyny, které je třeba dodržovat při používání spotřebiče**

- Spotřebič nelze používat k mixování tvrdých a suchých látek, jinak by mohlo dojít k otupení nožů.
- Použití příslušenství, včetně nádoby, víka nebo jiného příslušenství, které není doporučeno nebo prodáváno výrobcem, může způsobit požár, úraz elektrickým proudem nebo zranění.

- Vždy odpojte mixér od elektrické sítě, pokud je ponechán bez dozoru, a před montáží, demontáží nebo čištěním.
- Budte opatrní, pokud do kuchyňského robotu nebo mixéru nalijete horkou tekutinu, protože může být v důsledku náhlého zapaření vymrštna ven ze spotřebiče.
- **VAROVÁNÍ:** Čepele jsou velmi ostré!
- Vyvarujte se kontaktu s pohyblivými částmi spotřebiče, pokud je v provozu.
- Před výměnou příslušenství nebo přiblížením se k pohyblivým částem během používání spotřebič vypněte a odpojte od elektrické sítě.
- Při manipulaci s ostrými čepelemi, vyprazdňování mísy a při čištění je třeba dbát zvýšené opatrnosti.
- Spotřebič nepřipojujte k elektrické síti, dokud není zcela sestaven, a před demontáží nebo manipulací s noži jej vždy odpojte.
- Během mixování udržujte ruce a náčiní mimo nádobu, abyste snížili riziko vážného poranění osob nebo poškození mixéru. Skrabku lze použít, ale musí se používat pouze tehdy, když mixér není v provozu.
- Odměrka není vhodná do mikrovlnné trouby.
- Krátká doba provozu spotřebiče. Spotřebič nepoužívejte déle než 1 minutu v kuse a s tvrdými potravinami déle než 10 sekund.
- Spotřebič nepoužívejte více než jednou najednou, a i když jej potřebujete otevřít více než jednou, počkejte před dalším použitím alespoň 3 minuty. Nechte spotřebič vychladnout a použijte jej znovu.
- Abyste zabránili přetížení obvodu při používání tohoto výrobku, nepoužívejte na stejném elektrickém obvodu jiný výrobek s vysokým příkonem.
- S tímto výrobkem je dodáván krátký napájecí kabel. Prodlužovací kabel se pro použití s tímto výrobkem nedoporučuje, ale pokud je nutné jej použít:
- Označená elektrická jmenovitá hodnota šňůry musí být minimálně stejně velká jako u výrobku.
- Prodlužovací kabel umístěte tak, aby nevisel na místě, kde by o něj mohl někdo zakopnout nebo za něj nechtěně zatáhnout.

## ČIŠTĚNÍ A ÚDRŽBA

Podrobnosti o čištění povrchů, které přicházejí do styku s potravinami, naleznete v části Čištění a údržba.

### 3. VLASTNOSTI VÝROBKU

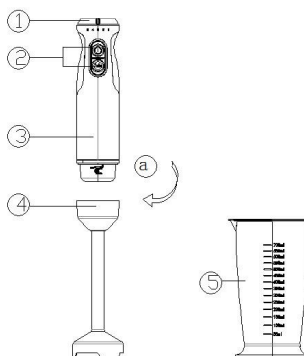
- Tlačítko pro normální a turbo provoz
- Knoflík pro variabilní regulaci rychlostí s 5 nastaveními rychlostí
- Nože z nerezové oceli pro univerzální mixování
- Elegantní ergonomický design
- Plastové tělo a odnímatelná hřídel z nerezové oceli
- Závěsný háček
- Ideální pro mixování, míchání a odšťavňování
- Součástí balení: Objem 700 ml, plastová nádoba bez BPA s údaji o měřítku.

### 4. TECHNICKÉ SPECIFIKACE

Napětí	Výkon	Frekvence
220-240V	600W	50-60Hz

### 5. POPIS DÍLŮ

1. Knoflík rychlosti
2. Přepínače pro normální a turbo funkci.
3. Motor
4. Lopatky a patka z nerezové oceli
5. Plastový kelímek s údaji o měření



### 6. NÁVOD K POUŽITÍ

Před prvním použitím mixér vyčistěte podle následujících pokynů podle části "rychlé čištění".

**Důležité:** Čepele jsou velmi ostré, zacházejte s nimi opatrně. Před čištěním nožů se ujistěte, že je ruční mixér odpojen od elektrické zásuvky.

**Upozornění:** V případě, že je mixér poškozený, je nutné jej vyjmout z provozu: Maximální doba provozu nesmí překročit 1 minutu. Mezi dvěma nepřetržitými cykly musí být dodržena minimálně 3minutová doba odpočinku.

1. Ruční mixér jednoduše zapojte do elektrické zásuvky.
2. Ovoce nebo zeleninu oloupejte nebo zbavte jádřinců a poté je nakrájejte na malé kostičky, kousky potravin vložte do šálku nebo mísy. Obvykle je třeba přidat určité množství čisté vody, aby se usnadnil plynulý chod, poměr potravin a vody je 2:3. Množství směsi by nemělo přesáhnout maximální objem šálku.
3. Spusťte ruční mixér do potravin a stiskněte tlačítko rychlosti v horní části motorové jednotky.
4. Chcete-li ruční mixér zastavit, stačí uvolnit tlačítko v horní části motorové jednotky.

### 7. ČIŠTĚNÍ A ÚDRŽBA

1. Odpojte spotřebič od elektrické sítě a počkejte, až se mixovací nůž zcela zastaví.
2. Umyjte mixovací hřídel, bez použití abrazivních čisticích nebo mycích prostředků pouze opláchněte část nože pod tekoucí vodou. Po skončení čištění ji postavte do svislé polohy, aby mohla odtéct případná voda, která se do ní dostala. Hřídel nelze mýt v myčce nádobí.
3. Kryt mixéru otřete vlhkým hadříkem. Při čištění jej nikdy neponořujte do vody, protože by mohlo dojít k úrazu elektrickým proudem.
4. Důkladně je osušte.

**Pozor:** Čepele jsou velmi ostré, manipulujte s nimi opatrně.

#### Rychlé čištění

Mezi jednotlivými zpracovatelskými úkony držte ruční mixér v šálku naplněném do poloviny vodou a na několik sekund jej zapněte.

#### Skladování

1. Skladujte na chladném a suchém místě a mimo dosah dětí.
2. Nikdy neskladujte spotřebič s kabelem a zástrčkou připojenou k elektrické zásuvce.

## 1. VIGTIGT:

- Læs altid instruktionsbogen omhyggeligt, før du bruger den.
- Denne manual kan downloades fra vores webside [www.sogo.es](http://www.sogo.es).
- Opbevar disse instruktioner til fremtidig reference.

## 2. Sikkerhedsinstruktioner til brugeren

### Generelle forholdsregler ved brug af elektrisk udstyr

- Brug ikke apparatet til andre formål end dem, der er beskrevet i denne manual.
- Apparatet må ikke bruges eller opbevares udendørs.
- Dette produkt er beregnet til indendørs, ikke-industrielt, ikke-kommercielt og kun til husholdningsbrug. Brug ikke produktet udendørs eller til noget andet formål. Misbrug eller ukorrekt håndtering kan forårsage problemer med apparatet og forårsage skade på brugeren.
- Enheden må kun bruges til de tilsigtede formål. Vi påtager os intet ansvar for skader, der opstår som følge af forkert brug eller forkert håndtering.
- Sørg for, at den spænding, der er angivet på typeskiltet, svarer til netspændingen, før du apparatet tilsluttes.
- Tag altid stikket ud af stikkontakten, når apparatet ikke er i brug. Efterlad ikke apparatet uden opsyn, når det er tændt.
- Tæt opsyn er nødvendigt, når et apparat bruges af eller i nærheden af børn.
- Apparaterne er ikke beregnet til at blive betjent ved hjælp af en ekstern timer eller et separat fjernbetjeningsystem.

### Begrænsninger i brugen for at undgå personskade

- Lad ikke apparatet fungere uden opsyn.
- Apparatet må ikke placeres eller betjenes i nærheden af vandkilder.
- Apparatet og dets netledning må ikke placeres eller bruges på eller i nærheden af varme overflader (f.eks. komfurplader) eller åben ild.
- Lad ikke netledningen hænge fra skarpe kanter og holdes væk fra varme genstande og flammer. Vikl ikke ledningen rundt om apparatet, og bøj den ikke.
- Brug aldrig tilbehør, der ikke er anbefalet af producenten.
- Brug af tilbehør, der ikke er anbefalet eller solgt af producenten af apparatet, kan resultere i brand, elektrisk stød eller personskade.
- For at undgå elektrisk stød skal du sørge for, at dine hænder er tørre, før du sætter stikket i eller tager det ud.
- Brug ikke apparatet med våde hænder, på fugtige gulve eller i fugtig

- atmosfære, da der er risiko for elektrisk stød.
- Nedsænk aldrig apparatet eller stikket i vand eller andre væsker. Hvis apparatet falder i vand, skal det straks afbrydes fra strømforsyningen og indleveres til reparation hos en autoriseret servicepartner, før det tages i brug igen.
  - Brug ikke apparatet, hvis det er faldet på gulvet, hvis der er synlige tegn på skader, eller hvis det er utæt.
  - Brug ikke apparatet, hvis ledningen eller stikket er beskadiget. Hvis ledningen er beskadiget, må den kun udskiftes af producenten, dennes serviceagent eller tilsvarende kvalificerede personer for at undgå farer.
  - I tilfælde af funktionsfejl, eller hvis apparatet er blevet beskadiget på nogen måde, skal det returneres til nærmeste autoriserede serviceværksted til undersøgelse, reparation eller justering.

### **Begrænsninger for brug sammen med børn og ældre**

- Apparatet må ikke bruges af personer (herunder børn) med nedsatte fysiske, sensoriske eller mentale evner eller manglende erfaring og viden, medmindre de er blevet overvåget eller instrueret.
- Børn skal være under opsyn for at sikre, at de ikke leger med apparatet.
- Apparater kan bruges af personer med nedsatte fysiske, sensoriske eller mentale evner eller manglende erfaring og viden, hvis de har fået opsyn eller instruktioner vedrørende brug af apparatet på en sikker måde og forstår farerne.
- Dette apparat kan bruges af børn fra 8 år og opefter og personer med nedsatte fysiske, sensoriske eller mentale evner eller manglende erfaring og viden, hvis de er blevet overvåget eller instrueret i at bruge apparatet på en sikker måde og forstår de farer, der er forbundet med det.
- Rengøring og brugervedligeholdelse må ikke udføres af børn, medmindre de er ældre end 8 år og under opsyn.
- Hold apparatet og dets ledning uden for rækkevidde af børn under 8 år.
- Lad ikke børn bruge apparatet uden opsyn.

### **Instruktioner, der skal følges ved brug af apparatet**

- Apparatet må ikke bruges til at blende hårde og tørre stoffer, da knivene ellers kan blive sløve.
- Brug af tilbehør, herunder kande, låg eller andet tilbehør, der ikke er anbefalet eller solgt af producenten, kan forårsage brand, elektrisk stød eller personskade.
- Tag altid stikket ud af stikkontakten, når blenderen efterlades uden opsyn, og før den samles, skilles ad eller rengøres.
- Vær forsigtig, hvis der hældes varm væske i foodprocessoren eller blenderen, da den kan blive slynget ud af apparatet på grund af den



- pludselige dampning.
- **ADVARSEL:** Knivene er meget skarpe!
- Undgå at komme i kontakt med apparatets bevægelige dele, mens det er i funktion.
- Sluk for apparatet, og tag stikket ud af stikkontakten, før du skifter tilbehør eller nærmer dig bevægelige dele under brug.
- Der skal udvises forsigtighed ved håndtering af de skarpe knive, tømning af skålen og under rengøring.
- Tilslut ikke apparatet til lysnettet, før det er helt samlet, og frakobl altid apparatet, før du adskiller eller håndterer kniven.
- Hold hænder og redskaber ude af beholderen under blendning for at reducere risikoen for alvorlig personskade eller skade på blenderen. En skraber kan bruges, men må kun bruges, når blenderen ikke kører.
- Måleglasset er ikke egnet til mikrobølgeovn.
- Kort tids brug af apparatet. Brug ikke apparatet i mere end 1 minut ad gangen og med hårde fødevarer i mere end 10 sekunder.
- Brug ikke apparatet mere end én gang ad gangen, og selv hvis du har brug for at bruge det mere end én gang, skal du vente mindst 3 minutter før næste brug. Lad apparatet køle af, og brug det igen.
- For at undgå en overbelastning af kredsløbet, når du bruger dette produkt, må du ikke bruge et andet produkt med høj effekt på det samme elektriske kredsløb.
- Der følger en kort strømledning med dette produkt. Det anbefales ikke at bruge en forlængerledning til dette produkt, men hvis en sådan skal bruges:
- Ledningens mærkede elektriske styrke skal være mindst lige så stor som produktets.
- Placer forlængerledningen, så den ikke hænger, hvor man kan snuble over den eller trække i den utilsigtet.

## RENGØRING OG VEDLIGEHOLDELSE

Se venligst afsnittet om rengøring og vedligeholdelse for detaljer om, hvordan man rengør overflader, der kommer i kontakt med fødevarer.

### 3. PRODUKTETS EGENSKABER

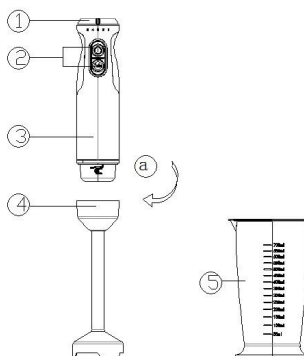
- Trykknop til normal og turbo drift
- Variabel hastighedskontrolknop med 5 hastighedsindstillinger
- Knive i rustfrit stål til blendning til alle formål
- Elegant ergonomisk design
- Plastikhus og aftageligt skaft i rustfrit stål
- Hængende krog
- Perfekt til blendning, blanding og saftpresning
- Inkluderet: 700 ml kapacitet, BPA-fri plastikrukke med måleangivelser

### 4. TEKNISKE SPECIFIKATIONER

Spænding	Effekt	Frekvens
220-240V	600W	50-60Hz

### 5. BESKRIVELSE AF DELE

1. Hastighedsknap
2. Kontakter til normal- og turbofunktion.
3. Motor
4. Knive og fod i rustfrit stål
5. Plastikop med måleangivelser



### 6. INSTRUKTIONER TIL BRUG

Før første brug skal du rengøre blenderen i henhold til afsnittet "hurtig rengøring".

**Vigtigt:** Knivene er meget skarpe, håndter dem forsigtigt. Sørg for, at stavblenderen er taget ud af stikkontakten, før knivene rengøres.

**Forsigtig:** Maks. driftsvarighed må ikke overstige 1 minut. Der skal være mindst 3 minutters hviletid mellem to kontinuerlige cyklusser.

1. Sæt blot stavblenderen i stikkontakten.
2. Skræl eller udkern frugterne eller grøntsagerne, og skær dem derefter i små tern, kom madstykkerne i en kop eller en skål. Normalt skal der tilsættes en vis mængde rensat vand for at gøre det lettere at køre, forholdet mellem mad og vand er 2:3. Mængden af blandingen bør ikke overstige koppers maksimale kapacitet.
3. Sænk stavblenderen ned i maden, og tryk på hastighedsknappen øverst på motorenheden.
4. For at stoppe stavblenderen skal du bare slippe knappen øverst på motorenheden.

### 7. RENGØRING OG VEDLIGEHOLDELSE

1. Tag stikket ud af stikkontakten, og vent på, at blenderbladet stopper helt.
2. Vask blenderakslen uden brug af slibemidler eller rengøringsmidler, men skyl kun knivdelen under vandhanen. Når du er færdig med rengøringen, skal du stille den lodret, så det vand, der måtte være kommet ind, kan løbe ud. Skaftet kan ikke rengøres i opvaskemaskine.
3. Tør blenderhuset af med en fugtig klud. Sænk den aldrig ned i vand for at rengøre den, da der kan opstå elektrisk stød.
4. Tør grundigt efter.  
**Forsigtig:** Bladene er meget skarpe, håndter dem med forsigtighed.

#### Hurtig rengøring

Hold stavblenderen i en kop halvt fyldt med vand i koppen, der er halvt fyldt med vand, og tænd i et par sekunder.

#### Opbevaring

1. Opbevares på et køligt og tørt sted og utilgængeligt for børn.
2. Apparatet må aldrig opbevares med ledning og stik tilsluttet stikkontakten.

## 1. **i** POMEMBNO:

- Pred uporabo vedno natančno preberite navodila za uporabo.
- Ta navodila lahko prenesete z naše spletne strani [www.sogo.es](http://www.sogo.es).
- Ta navodila shranite za uporabo v prihodnosti.

## 2. Varnostna navodila za uporabnika

### Splošni previdnostni ukrepi med uporabo električne opreme

- Naprave ne uporabljajte za druge namene, kot so opisani v tem priročniku.
- Naprave ne uporabljajte in ne shranjujte na prostem.
- Ta izdelek je namenjen za notranjo, neindustrijsko, nekomercialno in izključno gospodinjsko uporabo. Izdelka ne uporabljajte na prostem ali v kakršni koli drugi namen. Zaradi napačne uporabe ali nepravilnega ravnanja lahko pride do težav v aparatu in poškodb uporabnika.
- Napravo je treba uporabljati samo v predvidene namene. Za škodo, ki bi nastala zaradi nepravilne uporabe ali nepravilnega ravnanja, ne prevzemamo nobene odgovornosti.
- Prepričajte se, da se napetost, navedena na napisni ploščici, ujema z omrežno napetostjo, preden priključite naprave na električno omrežje.
- Ko naprave ne uporabljate, vedno izvalcite vtič iz vtičnice. Vključenega aparata ne puščajte brez nadzora.
- Kadar aparat uporabljajo otroci ali v njegovi bližini, je potreben strog nadzor.
- Naprave niso namenjene upravljanju z zunanjim časovnikom ali ločenim sistemom daljinskega upravljanja.

### Omejitve uporabe za preprečevanje telesnih poškodb

- Naprave ne puščajte delovati brez nadzora.
- Naprave ne postavljajte in ne uporabljajte v bližini vodnih virov.
- Naprave in njenega napajalnega kabla ne postavljajte na vroče površine (npr. plošče štedilnika) ali v njihovo bližino ali v bližino odprtega ognja.
- Napajalnega kabla ne puščajte viseti iz ostrih robov ter ga hranite stran od vročih predmetov in plamenov. Napajalnega kabla ne ovijte okoli aparata in ga ne upogibajte.
- Nikoli ne uporabljajte dodatne opreme, ki je ne priporoča proizvajalec.
- Uporaba dodatne opreme, ki je ne priporoča ali prodaja proizvajalec aparata, lahko povzroči požar, električni udar ali poškodbe oseb.
- Da bi se izognili električnemu udaru, se pred vklopom ali izklopom

vtiča prepričajte, da so vaše roke suhe.

- Naprave ne uporabljajte z mokrimi rokami, na vlažnih tleh ali ko je ozračje vlažno, obstaja nevarnost električnega udara.
- Naprave ali vtiča nikoli ne potopite v vodo ali katero koli drugo tekočino. Če naprava pade v vodo, jo pred ponovno uporabo takoj izključite iz električnega omrežja in jo odnesite na popravilo k pooblaščenemu serviserju.
- Naprave ne uporabljajte, če je padla na tla, če ima vidne znake poškodb ali če pušča.
- Naprave ne uporabljajte, če je kabel ali vtič poškodovan. Če je kabel poškodovan, ga sme zamenjati le proizvajalec, njegov servisni zastopnik ali podobno usposobljene osebe, da bi se izognili nevarnosti.
- V primeru nepravilnega delovanja aparata ali če je bil aparat kakor koli poškodovan, ga vrnite najbližjemu pooblaščenemu servisu, da ga pregleda, popravi ali nastavi.

### **Omejitev uporabe pri uporabi z otroki in starejšimi**

- Naprave ne smejo uporabljati osebe (vključno z otroki) z zmanjšanimi fizičnimi, senzoričnimi ali duševnimi sposobnostmi ali s pomanjkanjem izkušenj in znanja, razen če so bile pod nadzorom ali poučene.
- Otroci morajo biti pod nadzorom, da se ne igrajo z aparatom.
- Naprave lahko uporabljajo osebe z zmanjšanimi fizičnimi, senzoričnimi ali duševnimi sposobnostmi ali osebe s pomanjkanjem izkušenj in znanja, če so pod nadzorom ali z navodili o varni uporabi naprave in razumejo nevarnosti.
- To napravo lahko uporabljajo otroci, stari od 8 let, in osebe z zmanjšanimi fizičnimi, senzoričnimi ali duševnimi sposobnostmi ali s pomanjkljivimi izkušnjami in znanjem, če so bile nadzorovane ali poučene o uporabi naprave na varen način in razumejo nevarnosti, ki so s tem povezane.
- Otroci ne smejo izvajati čiščenja in uporabniškega vzdrževanja, razen če so starejši od 8 let in pod nadzorom.
- Napravo in njen kabel hranite na mestu, ki ni dostopno otrokom, mlajšim od 8 let.
- Otrokom ne dovolite, da bi aparat uporabljali brez nadzora.

### **Navodila, ki jih je treba upoštevati pri uporabi aparata**

- Aparata ne smete uporabljati za mešanje trdih in suhih snovi, saj se lahko rezila v nasprotnem primeru potupijo.
- Uporaba dodatkov, vključno z JAR, pokrovom ali katerim koli drugim dodatkom, ki ga proizvajalec ne priporoča ali prodaja, lahko povzroči požar, električni udar ali poškodbe.
- Mešalnik vedno izključite iz električnega omrežja, če ga pustite brez nadzora, in pred sestavljanjem, razstavljanjem ali čiščenjem.

- Bodite previdni, če v kuhinjski robot ali mešalnik nalijete vročo tekočino, saj jo lahko zaradi nenadnega parjenja izstrelijo iz aparata.
- **OPOZORILO:** Rezila so zelo ostra!
- Med delovanjem se izogibajte stiku z gibljivimi deli aparata.
- Pred menjavo pribora ali približevanjem gibljivim delom med uporabo izklopite aparat in ga izključite iz električnega omrežja.
- Pri ravnanju z ostrimi rezili, praznjenju posode in čiščenju je treba biti previden.
- Naprave ne priključite na električno omrežje, dokler ni v celoti sestavljena, in jo vedno odklopite, preden jo razstavite ali se lotite nožev.
- Med mešanjem ne puščajte rok in pribora v posodi, da zmanjšate nevarnost hudih poškodb oseb ali poškodb mešalnika. Uporablja se lahko strgalo, vendar se sme uporabljati le, ko mešalnik ne deluje.
- Merilno steklo ni varno za mikrovalovno pečico.
- Kratek čas delovanja aparata. Naprave ne uporabljajte več kot 1 minuto naenkrat in s trdimi živili ne več kot 10 sekund.
- Naprave ne uporabljajte več kot enkrat naenkrat, in tudi če jo je treba odpreti več kot enkrat, pred naslednjo uporabo počakajte vsaj 3 minute. Počakajte, da se aparat ohladi, in ga ponovno uporabite.
- Da bi se pri uporabi tega izdelka izognili preobremenitvi tokokroga, v istem električnem tokokrogu ne uporabljajte drugega izdelka z visoko močjo.
- Temu izdelku je priložen kratek napajalni kabel. Za uporabo s tem izdelkom ni priporočljivo uporabljati podaljška, če pa ga je treba uporabiti:
- Označena električna nazivnost kabla mora biti vsaj tako velika kot pri izdelku.
- Podaljševalni kabel namestite tako, da ne visi na mestu, kjer bi se lahko spotaknili ob njega ali ga nenamerno potegnili.

## ČIŠČENJE IN VZDRŽEVANJE

Podrobnosti o čiščenju površin, ki pridejo v stik z živili, najdete v razdelku o čiščenju in vzdrževanju.

### 3. LASTNOSTI IZDELKA

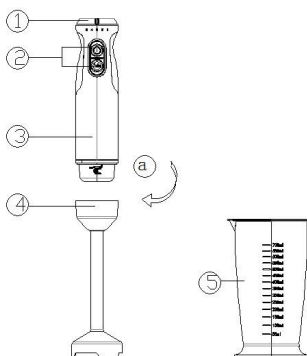
- Pritisni gumb za normalno in turbo delovanje
- Gumb za uravnavanje hitrosti s 5 nastavitvami hitrosti
- Rezila iz nerjavečega jekla za vsestransko mešanje
- Elegantna ergonomska oblika
- Plastično ohišje in snemljiva gred iz nerjavnega jekla
- Kljuka za obešanje
- Odlična za mešanje, mešanje in stiskanje sokov
- Vključeno: Plastični kozarec s prostornino 700 ml, brez BPA, z merilnimi oznakami.

### 4. TEHNIČNE SPECIFIKACIJE

Napetost	Moč	Frekvenca
220-240V	600W	50-60Hz

### 5. OPIS DELOV

1. Ročica za nastavitev hitrosti
2. Stikali za normalno in turbo funkcijo.
3. Motor
4. Lopatice in noga iz nerjavečega jekla
5. Plastična skodelica z meritvami



### 6. NAVODILA ZA UPORABO

Pred prvo uporabo mešalnik očistite v skladu z v skladu s poglavjem "hitro čiščenje".

**Pomembno:** rezila so zelo ostra, zato z njimi ravnajte previdno. Pred čiščenjem rezil se prepričajte, da je ročni mešalnik izključen iz električne vtičnice.

**Pozor:** Največje trajanje delovanja ne sme presežati 1 minute. Med dvema neprekinjenima cikloma je treba zagotoviti najmanj 3 minute počitka.

1. Ročni mešalnik preprosto priključite v električno vtičnico.
2. Sadje ali zelenjavo olupite ali odstranite sredico, nato pa jih narežite na majhne kocke in koščke hrane položite v skodelico ali skledo. Običajno je treba dodati določeno količino prečiščene vode, da se omogoči nemoteno delovanje, razmerje živil in vode je 2:3. Količina mešanice ne sme presežati največje prostornine skodelice.
3. Ročni mešalnik spustite v hrano in pritisnite gumb za hitrost na vrhu motorne enote.
4. Če želite ročni mešalnik ustaviti, samo sprostite gumb na vrhu motorne enote.

### 7. ČIŠČENJE IN VZDRŽEVANJE

1. Odklopite aparat iz električnega omrežja in počakajte, da se mešalno rezilo popolnoma ustavi.
2. Operite mešalno gred, brez uporabe abrazivnih čistil ali detergentov, le del rezila sperite pod tekočo vodo. Po končanem čiščenju jo postavite pokonci, da lahko voda, ki je morda prišla vanjo, odteče. Gredi ni mogoče očistiti v pomivalnem stroju.
3. Ohišje mešalnika obrišite z vlažno krpo. Zaradi čiščenja ga nikoli ne potopite v vodo, saj lahko pride do električnega udara.
4. Temeljito osušite.  
**Previdnost:** Rezila so zelo ostra, z njimi ravnajte previdno.

#### Hitro čiščenje

Med posameznimi opravili obdelave držite ročni ročni mešalnik v skodelico, ki je do polovice napolnjena z vodo, in ga za nekaj sekund vklopite.

#### Shranjevanje

1. Hranite na hladnem in suhem mestu ter izven dosega otrok.
2. Naprave nikoli ne shranjujte tako, da sta kabel in vtič priključena na električno vtičnico.

## 1. VAŽNO:

- Prije uporabe uvijek pažljivo pročitajte knjižicu s uputama.
- Ovaj priručnik možete preuzeti s naše web stranice [www.sogo.es](http://www.sogo.es)
- Sačuvajte ove upute za buduću upotrebu.

## 2. Sigurnosne upute za korisnika

### Opće mjere opreza tijekom uporabe električne opreme

- Nemojte koristiti uređaj u bilo koje druge svrhe osim onih koje su opisane u ovom priručniku.
- Nemojte koristiti niti držati uređaj na otvorenom.
- Ovaj proizvod je namijenjen za unutarnju, neindustrijsku, nekomercijalnu upotrebu i samo za upotrebu u kućanstvu. Nemojte koristiti predmet na otvorenom ili u bilo koju drugu svrhu. Zloupotreba ili neprikladno rukovanje može uzrokovati probleme u uređaju i uzrokovati ozljede korisnika.
- Uređaj se smije koristiti samo za predviđene svrhe. Ne preuzima se odgovornost za štete nastale nepravilnom uporabom ili pogrešnim rukovanjem.
- Uvjerite se da napon naveden na natpisnoj pločici prije odgovara naponu mreže uključivanje aparata.
- Uvijek izvucite utikač iz utičnice kada se uređaj ne koristi. Ne ostavljajte uključeni uređaj bez nadzora.
- Potreban je strogi nadzor kada bilo koji uređaj koriste djeca ili su u blizini djece.
- Uređaji nisu namijenjeni za upravljanje pomoću vanjskog mjerača vremena ili zasebnog sustava daljinskog upravljanja.

### Ograničenja uporabe kako bi se izbjegle ozljede

- Ne dopuštajte da uređaj radi bez nadzora.
- Nemojte postavljati niti koristiti ovaj uređaj u blizini izvora vode.
- Nemojte postavljati niti koristiti uređaj i njegov kabel za napajanje na ili u blizini vrućih površina (npr. ploče štednjaka) ili otvorenog plamena.
- Ne ostavljajte kabel za napajanje da visi s njega oštih rubova i držite podalje od vrućih predmeta i plamena. Ne motajte kabel oko uređaja i ne savijajte ga.
- Nikada nemojte koristiti pribor koji nije preporučio proizvođač.
- Korištenje pribora koji nije preporučeno ili prodano od strane proizvođača uređaja može dovesti do požara, strujnog udara ili ozljeda osoba.
- Kako biste izbjegli strujni udar, provjerite jesu li vam ruke suhe prije uključivanja ili isključivanja iz utičnice.
- Nemojte koristiti uređaj s mokrim rukama, na vlažnim podovima ili u vlažnoj atmosferi, postoji opasnost od strujnog udara.

- Nikada ne uranjajte uređaj ili priključak u vodu ili bilo koju drugu tekućinu. U slučaju da uređaj padne u vodu, odmah ga isključite iz električne mreže i odnesite ga u ovlaštenu servis na popravak prije ponovne uporabe.
- Nemojte koristiti uređaj ako je pao na pod, ako su vidljivi znakovi oštećenja ili ako curi.
- Nemojte koristiti uređaj ako je kabel ili utikač oštećen. U slučaju da je kabel oštećen, mora ga zamijeniti samo proizvođač, njegov serviser ili slično kvalificirana osoba kako bi se izbjegla opasnost.
- U slučaju kvara uređaja ili ako je na bilo koji način oštećen, vratite uređaj u najbliži ovlaštenu servis na pregled, popravak ili podešavanje.

### **Ograničenja uporabe kod djece i starijih osoba**

- Aparat ne smiju koristiti osobe (uključujući djecu) sa smanjenim fizičkim, osjetilnim ili mentalnim sposobnostima ili nedostatkom iskustva i znanja, osim ako nisu pod nadzorom ili su ih uputili.
- Djecu treba nadzirati kako se ne bi igrala s uređajem.
- Aparat mogu koristiti osobe sa smanjenim fizičkim, osjetilnim ili mentalnim sposobnostima ili nedostatkom iskustva i znanja ako su pod nadzorom ili su im date upute o sigurnom korištenju uređaja i ako razumiju opasnosti.
- Ovaj uređaj mogu koristiti djeca starija od 8 godina i osobe sa smanjenim fizičkim, osjetilnim ili mentalnim sposobnostima ili nedostatkom iskustva i znanja ako su pod nadzorom ili su ih uputili u korištenje uređaja na siguran način i razumjeti uključene opasnosti.
- Čišćenje i korisničko održavanje ne smiju obavljati djeca osim ako su starija od 8 godina i pod nadzorom.
- Držite uređaj i njegov kabel izvan dohvata djece mlađe od 8 godina.
- Ne dopustite djeci da koriste uređaj bez nadzora.

### **Upute kojih se morate pridržavati prilikom korištenja uređaja**

- Aparat se ne može koristiti za miješanje tvrdih i suhih tvari, inače bi se oštrice mogle otupiti.
- Korištenje dodataka, uključujući staklenku, poklopac ili bilo koji drugi dodatak koji nije preporučeno ili prodano od strane proizvođača, može uzrokovati požar, strujni udar ili ozljedu.
- Uvijek isključite blender iz električne mreže kada je ostavljen bez nadzora i prije sastavljanja, rastavljanja ili čišćenja.
- Budite oprezni ako ulijevate vruću tekućinu u multipraktik ili blender, jer može izbaciti iz uređaja zbog naglog kuhanja pare.
- **UPOZORENJE:** Oštrice su vrlo oštre!
- Izbjegavajte dodir s pokretnim dijelovima uređaja dok radi.
- Isključite uređaj i odspojite ga s mrežnog napajanja prije mijenjanja pribora ili približavanja pokretnim dijelovima koji se koriste.



- Morate biti oprezni pri rukovanju oštrim oštricama, pražnjenju posude i tijekom čišćenja.
- Nemojte spajati uređaj na električnu mrežu dok nije u potpunosti sastavljen i uvijek isključite uređaj prije rastavljanja ili rukovanja oštricom.
- Držite ruke i pribor izvan spremnika tijekom miješanja kako biste smanjili rizik od teških ozljeda osoba ili oštećenja blendera. Strugač se može koristiti, ali mora se koristiti samo kada blender ne radi.
- Mjerno staklo nije sigurno za mikrovalnu pećnicu.
- Uređaj za kratko vrijeme rada. Ne koristite uređaj dulje od 1 minute odjednom, a s tvrdom hranom dulje od 10 sekundi.
- Nemojte koristiti uređaj više od jednom odjednom, a čak i ako ga morate uključiti više od jednom, pričekajte najmanje 3 minute prije sljedeće uporabe. Ostavite uređaj da se ohladi i ponovno ga upotrijebite.
- Kako biste izbjegli preopterećenje strujnog kruga pri korištenju ovog proizvoda, nemojte pokretati drugi proizvod visoke snage na istom električnom krugu.
- Uz ovaj proizvod dolazi kratki kabel za napajanje. Produžni kabel se ne preporučuje za korištenje s ovim proizvodom, ali ako se mora koristiti:
  - Označena električna vrijednost kabela mora biti barem jednaka onoj proizvoda.
  - Postavite produžni kabel tako da ne visi na mjestu gdje se može spotaknuti ili nenamjerno povući.

## ČIŠĆENJE I ODRŽAVANJE

Molimo pogledajte odjeljak o čišćenju i održavanju za detalje o čišćenju površina koje dolaze u dodir s hranom.

### 3. ZNAČAJKE PROIZVODA

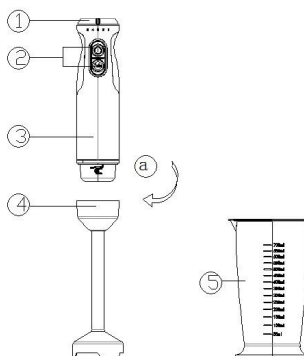
- Gumb za normalan i turbo rad
- Gumb za promjenjivu brzinu s 5 postavki brzine
- Oštrice od nehrđajućeg čelika za sve namjene
- Elegantan ergonomski dizajn
- Plastično tijelo i odvojiva osovina od nehrđajućeg čelika
- Kuka za vješanje
- Savršeno za blendanje, miksanje, cijedenje soka
- Uključeno: plastična posuda od 700 ml, bez BPA s oznakama mjerenja

### 4. TEHNIČKE SPECIFIKACIJE

Napon	Snaga	Frekvencija
220-240V	600W	50-60Hz

### 5. OPIS DIJELOVA

1. Gumb za brzinu
2. Prekidači za normalnu i turbo funkciju
3. Motor
4. Oštrice i stopalo od nehrđajućeg čelika
5. Plastična čaša s oznakama mjerenja



### 6. UPUTE ZA UPORABU

Prije prve uporabe očistite blender prema u odjeljak "brzo čišćenje".

**Važno:** Oštrice su vrlo oštre, rukujte pažljivo. Uvjerite se da je ručni blender isključen iz utičnice prije čišćenja oštrica.

**Oprez:** Maksimalno trajanje operacije ne smije biti duže od 1 minute. Između dva kontinuirana ciklusa mora se održati minimalno 3 minute odmora.

1. Jednostavno uključite ručni blender u utičnicu.
2. Voću ili povrću ogulite ili očistite jezgru i zatim ih narežite na male kockice, stavite komad hrane u šalicu ili zdjelu. Obično se mora dodati određena količina pročišćene vode kako bi se omogućio nesmetan rad, omjer hrane i vode je 2:3. Količina mješavine ne smije prelaziti maksimalnu zapreminu šalice.
3. Spustite ručni blender u hranu i pritisnite gumb za brzinu na vrhu jedinice motora.
4. Za zaustavljanje ručnog blendera samo otpustite gumb na vrhu motorne jedinice.

### 7. ČIŠĆENJE I ODRŽAVANJE

1. Isključite aparat i pričekajte da se oštrica za miješanje potpuno zaustavi.
2. Operite osovinu za miješanje, bez upotrebe abrazivnih sredstava za čišćenje ili deterdženata, samo isperite dio s oštricom pod vodom iz slavine. Nakon završetka čišćenja postavite ga uspravno kako bi voda koja je ušla mogla iscuriti. Osovina se ne može prati u perilici posuđa.
3. Obrišite kućište blendera vlažnom krpom. Nikada ga ne uranjajte u vodu radi čišćenja jer može doći do strujnog udara.
4. Temeljito osušite.

**Oprez:** Oštrice su vrlo oštre, rukujte s briga.

#### Brzo čišćenje

Između zadataka obrade držite ručni uređaj blender u šalicu do pola napunjenu vodom i uključite na nekoliko sekundi.

#### Skladištenje

1. Čuvajte na hladnom i suhom mjestu i izvan dohvata djece.
2. Nikada nemojte držati uređaj pohranjen s kablom i utikačem priključenim na električnu utičnicu.

## 1. **i** WAŻNE:

- **Przed rozpoczęciem korzystania z urządzenia należy zawsze uważnie przeczytać instrukcję obsługi.**
- **Instrukcję tę można pobrać z naszej strony internetowej [www.sogo.es](http://www.sogo.es).**
- **Instrukcję należy zachować na przyszłość.**

## 2. Instrukcje bezpieczeństwa dla użytkownika

### Ogólne środki ostrożności podczas korzystania z urządzeń elektrycznych

- Nie używaj urządzenia do celów innych niż opisane w niniejszej instrukcji.
- Nie używaj ani nie przechowuj urządzenia na zewnątrz.
- Ten produkt jest przeznaczony do użytku wewnętrznego, nieprzemysłowego, niekomercyjnego i wyłącznie w gospodarstwie domowym. Nie należy go używać na zewnątrz ani w żadnym innym celu. Nieprawidłowe użytkowanie lub niewłaściwa obsługa mogą spowodować problemy z urządzeniem i obrażenia użytkownika.
- Urządzenie może być używane wyłącznie zgodnie z przeznaczeniem. Nie ponosimy odpowiedzialności za szkody wynikające z niewłaściwego użytkowania lub nieprawidłowej obsługi.
- Przed podłączeniem urządzenia należy upewnić się, że napięcie podane na tabliczce znamionowej jest zgodne z napięciem sieciowym podłączeniem urządzenia.
- Gdy urządzenie nie jest używane, należy zawsze wyjmować wtyczkę z gniazda zasilania. Nie pozostawiać włączanego urządzenia bez nadzoru.
- W przypadku korzystania z urządzenia przez dzieci lub w ich pobliżu konieczny jest ścisły nadzór.
- Urządzenia nie są przeznaczone do obsługi za pomocą zewnętrznego wyłącznika czasowego lub oddzielnego systemu zdalnego sterowania.

### Ograniczenia użytkowania w celu uniknięcia obrażeń ciała

- Nie należy pozostawiać urządzenia bez nadzoru.
- Nie umieszczać ani nie uruchamiać urządzenia w pobliżu źródeł wody.
- Nie umieszczać ani nie używać urządzenia i jego przewodu zasilającego na gorących powierzchniach (np. płytach kuchennych) lub w ich pobliżu, ani też w pobliżu otwartego ognia.
- Nie pozostawiać przewodu zasilającego zwisającego z ostrych krawędzi i trzymać z dala od gorących przedmiotów i płomieni. Nie owijać przewodu wokół urządzenia i nie zginać go.

- Nigdy nie używaj akcesoriów, które nie są zalecane przez producenta.
- Korzystanie z akcesoriów niezalecanych lub sprzedawanych przez producenta urządzenia może spowodować pożar, porażenie prądem elektrycznym lub obrażenia ciała.
- Aby uniknąć porażenia prądem, przed podłączeniem lub odłączeniem urządzenia należy upewnić się, że ręce są suche.
- Nie używaj urządzenia mokrymi rękami, na wilgotnej podłodze lub w wilgotnej atmosferze, ponieważ grozi to porażeniem prądem elektrycznym.
- Nigdy nie zanurzaj urządzenia ani wtyczki w wodzie lub innym płynie. W przypadku wypadnięcia urządzenia do wody, należy natychmiast odłączyć je od zasilania i oddać do autoryzowanego serwisu w celu naprawy przed ponownym użyciem.
- Nie używaj urządzenia, jeśli upadło na podłogę, ma widoczne ślady uszkodzenia lub jest nieszczelne.
- Nie używaj urządzenia, jeśli przewód lub wtyczka są uszkodzone. W przypadku uszkodzenia przewodu, musi on zostać wymieniony wyłącznie przez producenta, jego przedstawiciela serwisowego lub podobnie wykwalifikowane osoby w celu uniknięcia zagrożenia.
- W przypadku nieprawidłowego działania urządzenia lub jeśli zostało ono w jakikolwiek sposób uszkodzone, należy zwrócić je do najbliższego autoryzowanego serwisu w celu sprawdzenia, naprawy lub regulacji.

### **Ograniczenia dotyczące użytkowania przez dzieci i osoby starsze**

- Urządzenie nie może być używane przez osoby (w tym dzieci) o ograniczonych zdolnościach fizycznych, sensorycznych lub umysłowych lub nieposiadające doświadczenia i wiedzy, chyba że są one nadzorowane lub zostały poinstruowane.
- Dzieci powinny być nadzorowane, aby nie bawiły się urządzeniem.
- Urządzenia mogą być używane przez osoby o ograniczonych zdolnościach fizycznych, sensorycznych lub umysłowych lub osoby nieposiadające doświadczenia i wiedzy, jeśli są one nadzorowane lub otrzymały instrukcję dotyczące bezpiecznego korzystania z urządzenia i rozumieją zagrożenia.
- To urządzenie może być używane przez dzieci w wieku od 8 lat i starsze oraz osoby o ograniczonych zdolnościach fizycznych, sensorycznych lub umysłowych lub nieposiadające doświadczenia i wiedzy, jeśli będą one nadzorowane lub otrzymają instrukcje dotyczące bezpiecznego korzystania z urządzenia i rozumieją związane z tym zagrożenia.
- Czyszczenie i konserwacja nie mogą być wykonywane przez dzieci, chyba że mają one więcej niż 8 lat i są nadzorowane.
- Urządzenie i jego przewód należy przechowywać w miejscu niedostępnym dla dzieci w wieku poniżej 8 lat.
- Nie zezwalać dzieciom na korzystanie z urządzenia bez nadzoru.

## Instrukcje dotyczące użytkowania urządzenia

- Urządzenie nie może być używane do miksowania twardych i suchych substancji, w przeciwnym razie ostrza mogą się stępić.
- Używanie akcesoriów, w tym słoika, pokrywy lub innych akcesoriów, które nie są zalecane lub sprzedawane przez producenta, może spowodować pożar, porażenie prądem elektrycznym lub obrażenia ciała.
- Zawsze odłączaj blender od zasilania, gdy pozostaje on bez nadzoru oraz przed montażem, demontażem lub czyszczeniem.
- Należy zachować ostrożność w przypadku wiania gorącego płynu do robota kuchennego lub blendera, ponieważ może on zostać wyrzucony z urządzenia w wyniku nagłego zaparowania.
- **OSTRZEŻENIE:** Ostrza są bardzo ostre!
- Należy unikać kontaktu z ruchomymi częściami urządzenia podczas jego pracy.
- Przed wymianą akcesoriów lub zbliżaniem się do ruchomych części urządzenia należy wyłączyć urządzenie i odłączyć je od zasilania.
- Należy zachować ostrożność podczas obchodzenia się z ostrymi ostrzami, opróżniania miski i czyszczenia.
- Nie podłączać urządzenia do sieci elektrycznej przed jego całkowitym zmontowaniem i zawsze odłączać urządzenie przed demontażem lub obsługą ostrza.
- Podczas miksowania należy trzymać ręce i przybory kuchenne z dala od pojemnika, aby zmniejszyć ryzyko odniesienia poważnych obrażeń przez osoby lub uszkodzenia blendera. Można używać skrobaka, ale tylko wtedy, gdy blender nie pracuje.
- Szklanka pomiarowa nie nadaje się do użytku w kuchence mikrofalowej.
- Krótki czas pracy urządzenia. Nie używaj urządzenia dłużej niż 1 minutę, a w przypadku twardych produktów dłużej niż 10 sekund.
- Nie używaj urządzenia więcej niż jeden raz, a nawet jeśli musisz użyć go więcej niż jeden raz, odczekaj co najmniej 3 minuty przed kolejnym użyciem. Poczekaj, aż urządzenie ostygnie i użyj go ponownie.
- Aby uniknąć przeciążenia obwodu podczas korzystania z tego produktu, nie należy używać innego produktu o dużej mocy w tym samym obwodzie elektrycznym.
- Do produktu dołączony jest krótki przewód zasilający. Przedłużacz nie jest zalecany do użytku z tym produktem, ale jeśli jest to konieczne, należy go użyć:
- Oznaczona moc elektryczna przewodu musi być co najmniej tak duża, jak moc produktu.
- Przedłużacz należy ułożyć w taki sposób, aby nie zwisał w miejscu, w którym można się o niego potknąć lub przypadkowo pociągnąć.

## CZYSZCZENIE I KONSERWACJA

Szczegółowe informacje na temat czyszczenia powierzchni mających kontakt z żywnością znajdują się w sekcji Czyszczenie i konserwacja.

### 3. CECHY PRODUKTU

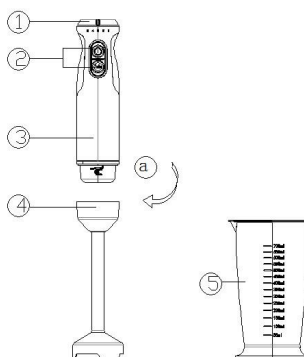
- Przycisk do pracy w trybie normalnym i turbo
- Pokrętko regulacji prędkości z 5 ustawieniami prędkości
- Ostrza ze stali nierdzewnej do uniwersalnego blendowania
- Elegancka, ergonomiczna konstrukcja
- Plastikowy korpus i odłączany trzon ze stali nierdzewnej
- Hak do zawieszania
- Idealny do blendowania, miksowania i wyciskania soków
- W zestawie: Plastikowy słoik o pojemności 700 ml, niezawierający BPA, ze wskazówkami pomiarowymi

### 4. DANE TECHNICZNE

Napięcie	Moc	Częstotliwość
220-240V	600W	50-60Hz

### 5. OPIS CZĘŚCI

1. Pokrętko prędkości
2. Przełączniki funkcji normalnej i turbo.
3. Silnik
4. Ostrza i stopa ze stali nierdzewnej
5. Plastikowy kubek z oznaczeniami wymiarów



### 6. INSTRUKCJA OBSŁUGI

Przed pierwszym użyciem wyczyść blender zgodnie z sekcją zgodnie z sekcją "szybkie czyszczenie".

**Ważne:** Ostrza są bardzo ostre, należy obchodzić się z nimi ostrożnie. Przed przystąpieniem do czyszczenia ostrzy upewnij się, że blender ręczny jest odłączony od gniazdka elektrycznego.

**Przeostrożenie:** Maksymalny czas pracy nie może przekraczać 1 minuty. Pomiędzy dwoma ciągłymi cyklami należy zachować co najmniej 3 minuty odpoczynku.

1. Po prostu podłącz blender ręczny do gniazdka elektrycznego.
2. Wybierz lub wydrąż owoce lub warzywa, a następnie pokrój je w drobną kostkę, włóż kawałek żywności do kubka lub miski. Zwykle należy dodać pewną ilość oczyszczonej wody, aby ułatwić płynną pracę, proporcją żywności i wody wynosi 2:3. Ilość mieszanki nie powinna przekraczać maksymalnej pojemności kubka.
3. Opuść blender ręczny do żywności i naciśnij przycisk prędkości na górze jednostki silnikowej.
4. Aby zatrzymać blender ręczny, wystarczy zwolnić przycisk w górnej części silnika.

### 7. CZYSZCZENIE I KONSERWACJA

1. Odłącz urządzenie od zasilania i poczekaj, aż ostrze miksujące całkowicie się zatrzyma.
2. Umyj wałek miksujący, nie używając ściernych środków czyszczących ani detergentów, oplucz jedynie część z ostrzami pod bieżącą wodą. Po zakończeniu czyszczenia umieść go w pozycji pionowej, aby woda, która dostała się do środka, mogła spłynąć. Wałka nie można myć w zmywarce.
3. Przetrzyj obudowę blendera wilgotną szmatką. Nigdy nie zanurzaj go w wodzie w celu czyszczenia, ponieważ może to spowodować porażenie prądem.
4. Dokładnie wysuszyć.

**Uwaga:** Ostrza są bardzo ostre, należy ostrożnie.

#### Szybkie czyszczenie

Pomiędzy zadaniami związanymi z przetwarzaniem w kielichu wypełnionym do połowy wodą i włącz go na kilka sekund.

#### Przechowywanie

1. Przechowywać w chłodnym i suchym miejscu, poza zasięgiem dzieci.
2. Nigdy nie przechowuj urządzenia z przewodem i wtyczką podłączonymi do gniazdka elektrycznego.

## 1. **i** IMPORTANT:

- **Citiți întotdeauna cu atenție manualul de instrucțiuni înainte de utilizare.**
- **Acest manual poate fi descărcat de pe pagina noastră de internet [www.sogo.es](http://www.sogo.es)**
- **Păstrați aceste instrucțiuni pentru referințe viitoare.**

## 2. Instrucțiuni de siguranță pentru utilizator

### Precauții generale în timpul utilizării echipamentului electric

- Nu utilizați aparatul în alte scopuri decât cele descrise în acest manual.
- Nu utilizați și nu depozitați aparatul în aer liber.
- Acest produs este destinat utilizării în interior, neindustriale, ne-comerciale și numai pentru uz casnic. Nu utilizați articolul în aer liber sau în orice alt scop. Utilizarea greșită sau manipularea necorespunzătoare poate cauza probleme la aparat și poate provoca răni utilizatorului.
- Aparatul trebuie utilizat numai în scopurile prevăzute. Nu se acceptă nicio răspundere pentru daunele care rezultă din utilizarea necorespunzătoare sau manipularea greșită.
- Asigurați-vă că tensiunea indicată pe plăcuța de identificare corespunde cu tensiunea de rețea înainte de a de a conecta aparatul la priză.
- Scoateți întotdeauna ștecherul din priza de curent atunci când aparatul nu este utilizat. Nu lăsați aparatul nesupravegheat atunci când este pornit.
- Este necesară o supraveghere atentă atunci când orice aparat este utilizat de către sau în apropierea copiilor.
- Aparatele nu sunt destinate să fie acționate prin intermediul unui temporizator extern sau al unui sistem de telecomandă separat.

### Restricții de utilizare pentru evitarea vătămarilor corporale

- Nu lăsați aparatul să funcționeze nesupravegheat.
- Nu amplasați și nu folosiți acest aparat în apropierea surselor de apă.
- Nu așezați și nu folosiți aparatul și cablul său de alimentare pe sau în apropierea unor suprafețe fierbinți (de exemplu, plăci de aragaz) sau a unor flăcări deschise.
- Nu lăsați cablul de alimentare atârând de margini ascuțite și păstrați-l departe de obiecte fierbinți și de flăcări. Nu înfășurați cablul în jurul aparatului și nu îl îndoiți.
- Nu utilizați niciodată accesoriile care nu sunt recomandate de producător.
- Utilizarea accesoriilor care nu sunt recomandate sau vândute de către producătorul aparatului poate provoca incendii, șocuri electrice sau



vătămări corporale.

- Pentru a evita șocurile electrice, asigurați-vă că aveți mâinile uscate înainte de a conecta sau deconecta aparatul.
- Nu utilizați aparatul cu mâinile ude, pe podele umede sau când atmosfera este umedă, există riscul de electrocutare.
- Nu scufundați niciodată aparatul sau fișa de conectare în apă sau în orice alt lichid. În cazul în care aparatul cade în apă, deconectați-l imediat de la rețeaua de alimentare și duceți-l la un agent de service autorizat pentru reparații înainte de a-l reutiliza.
- Nu utilizați aparatul dacă a căzut pe podea, dacă există semne vizibile de deteriorare sau dacă prezintă scurgeri.
- Nu utilizați aparatul dacă cablul sau fișa sunt deteriorate. În cazul în care cablul este deteriorat, acesta trebuie înlocuit numai de către producător, de către agentul său de service sau de către persoane calificate în mod similar, pentru a evita Pericolele.
- În caz de funcționare defectuoasă a aparatului sau dacă acesta a fost deteriorat în orice mod, returnați aparatul la cea mai apropiată unitate de service autorizată pentru examinare, reparare sau reglare.

### **Restricții de utilizare în cazul utilizării cu copii și bătrâni**

- Aparatul nu trebuie utilizat de către persoane (inclusiv copii) cu capacități fizice, senzoriale sau mentale reduse, sau cu lipsă de experiență și cunoștințe, cu excepția cazului în care acestea au fost supravegheate sau instruite.
- Copiii trebuie supravegheați pentru a se asigura că nu se joacă cu aparatul.
- Aparatele pot fi utilizate de persoane cu capacități fizice, senzoriale sau mentale reduse sau cu lipsă de experiență și cunoștințe, dacă acestea au primit supraveghere sau instrucțiuni privind utilizarea aparatului în condiții de siguranță și dacă înțeleg pericolele.
- Acest aparat poate fi utilizat de copii cu vârsta de peste 8 ani și de persoane cu capacități fizice, senzoriale sau mentale reduse sau cu lipsă de experiență și cunoștințe, dacă au fost supravegheate sau instruite cu privire la utilizarea aparatului în condiții de siguranță și dacă înțeleg pericolele implicate.
- Curățarea și întreținerea de către utilizator nu trebuie efectuate de către copii, cu excepția cazului în care aceștia au peste 8 ani și sunt supravegheați.
- Țineți aparatul și cablul acestuia departe de îndemâna copiilor mai mici de 8 ani.
- Nu permiteți copiilor să utilizeze aparatul fără supraveghere.

### **Instrucțiuni de urmat la utilizarea aparatului**

- Aparatul nu poate fi utilizat pentru a amesteca substanțe dure și uscate, în caz contrar lamelele ar putea fi tocite.



- Utilizarea unui accesoriu, inclusiv a borcanului, a capacului sau a oricărui alt accesoriu nerecomandat sau vândut de producător poate provoca incendii, șocuri electrice sau răniri.
- Deconectați întotdeauna blenderul de la rețeaua electrică atunci când este lăsat nesupravegheat și înainte de asamblare, dezasamblare sau curățare.
- Aveți grijă dacă se toarnă lichid fierbinte în robotul de bucătărie sau în blender, deoarece acesta poate fi ejectat din aparat din cauza aburului brusc.
- **AVERTISMENT:** Lamaele sunt foarte ascuțite!
- Evitați contactul cu părțile mobile ale aparatului în timpul funcționării.
- Opriti aparatul și deconectați-l de la rețeaua de alimentare înainte de a schimba accesoriile sau de a vă apropia de părțile mobile în timpul utilizării.
- Trebuie să aveți grijă la manipularea lamelor ascuțite, la golirea vasului și în timpul curățării.
- Nu conectați aparatul la rețeaua electrică decât după ce este complet asamblat și deconectați întotdeauna aparatul înainte de a demonta sau de a manipula lama.
- Țineți mâinile și ustensilele în afara recipientului în timp ce amestecați pentru a reduce riscul de rănire gravă a persoanelor sau de deteriorare a blenderului. Se poate folosi o racletă, dar trebuie folosită numai atunci când blenderul nu este în funcțiune.
- Paharul de măsurare nu este rezistent la cuptorul cu microunde.
- Aparat cu funcționare de scurtă durată. Nu utilizați aparatul mai mult de 1 minut la un moment dat și cu alimente tari mai mult de 10 secunde.
- Nu folosiți aparatul pentru mai mult de o dată la un moment dat și, chiar dacă trebuie să îl operați de mai multe ori, așteptați cel puțin 3 minute înainte de următoarea utilizare. Lăsați aparatul să se răcească și folosiți-l din nou.
- Pentru a evita o supraîncălzire a circuitului atunci când utilizați acest produs, nu utilizați un alt produs de mare putere pe același circuit electric.
- Acest produs este prevăzut cu un cablu de alimentare scurt. Nu se recomandă utilizarea unui prelungitor cu acest produs, dar dacă este necesar să se folosească unul:
- Puterea electrică marcată a cablului trebuie să fie cel puțin la fel de mare ca cea a produsului.
- Aranjați prelungitorul astfel încât să nu atârne unde se poate împiedica sau trage neintenționat.

## CURĂȚARE ȘI ÎNTREȚINERE

Vă rugăm să consultați secțiunea de curățare și întreținere pentru detalii privind modul de curățare a suprafețelor care intră în contact cu alimentele.

### 3. CARACTERISTICILE PRODUSULUI

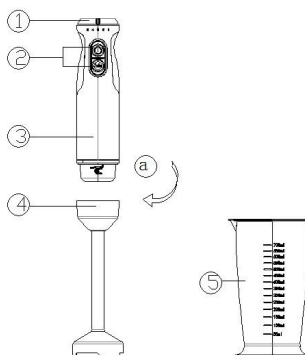
- Buton pentru operațiuni normale și turbo
- Buton de control al vitezei variabile cu 5 setări de viteză
- Lamă din oțel inoxidabil pentru amestecare în toate scopurile
- Design ergonomic elegant
- Corp din plastic și ax detașabil din oțel inoxidabil
- Cârliș de agățat
- Perfect pentru amestecare, mixare, preparare de sucuri
- Inclus: Borcan de plastic fără BPA, cu o capacitate de 700 ml, cu indicații de măsurare

### 4. SPECIFICAȚII TEHNICE

Tensiune	Putere	Frecvență
220-240V	600W	50-60Hz

### 5. DESCRIEREA PIESELOR

1. Buton de viteză
2. Comutatoare pentru funcția normală și turbo.
3. Motor
4. Lamă și picior din oțel inoxidabil
5. Cupa din plastic cu indicații de măsurare



### 6. INSTRUCȚIUNI DE UTILIZARE

Înainte de prima utilizare, curățați blenderul conform cu secțiunea de "curățare rapidă".

**Important:** Lamele sunt foarte ascuțite, manevrați-le cu grijă. Asigurați-vă că blenderul portabil este deconectat de la priză de curent înainte de a curăța lamele.

**Atenție:** Durata maximă de funcționare nu trebuie să excedere 1 minut. Între două cicluri continue trebuie să se mențină un timp de repaus de minimum 3 minute.

1. Pur și simplu conectați blenderul de mână la priză de alimentare.
2. Decojiți sau curățați de miez fructele sau legumele și apoi tăiați-le în cubulețe mici, puneți bucata de mâncare într-o ceașcă sau într-un bol. De obicei, trebuie adăugată o anumită cantitate de apă purificată pentru a facilita buna funcționare, proporția dintre alimente și apă este de 2:3. Cantitatea de amestec nu trebuie să depășească capacitatea maximă a paharului.
3. Coborâți blenderul de mână în alimente și apăsați butonul de viteză din partea superioară a unității motorului.
4. Pentru a opri blenderul de mână, eliberați pur și simplu butonul din partea superioară a unității motorului.

### 7. CURĂȚAREA ȘI ÎNTREȚINEREA

1. Scoateți aparatul din priză și așteptați ca lama de mixare să se oprească complet.
2. Spălați arborele de amestecare, fără a utiliza detergenți sau produse de curățare abrazive, clătiți doar porțiunea de lamă sub apă de la robinet. După ce ați terminat curățarea, puneți-l în poziție verticală, astfel încât apa care ar fi putut intra să se scurgă. Arborele nu poate fi curățat în mașina de spălat vase.
3. Ștergeți carcasa blenderului cu o cârpă umedă. Nu îl scufundați niciodată în apă pentru curățare, deoarece se poate produce un șoc electric.
4. Uscați bine.  
**Atenție:** Lamele sunt foarte ascuțite, manevrați cu grijă.

#### Curățare rapidă

Între sarcinile de procesare, țineți dispozitivul de mână blenderul în paharul umplut pe jumătate cu apă și pormiți-l timp de câteva secunde.

#### Depozitare

1. Depozitați-l într-un loc răcoros și uscat și departe de îndemâna copiilor.
2. Nu păstrați niciodată aparatul depozitat cu cablul și ștecherul conectate la priză electrică.

## 1. **i** ВАЖЛИВО:

- Завжди уважно читайте інструкцію з експлуатації перед використанням.
- Цю інструкцію можна завантажити з нашої веб-сторінки [www.sogo.es](http://www.sogo.es)
- Зберігайте цю інструкцію для подальшого використання.

## 2. Інструкції з техніки безпеки для користувача

### Загальні запобіжні заходи під час використання електрообладнання

- Не використовуйте прилад для будь-яких інших цілей, окрім тих, що описані в цьому посібнику.
- Не використовуйте і не зберігайте прилад на відкритому повітрі.
- Цей виріб призначений для внутрішнього, непромислового, некомерційного та виключно побутового використання. Не використовуйте його на відкритому повітрі або для будь-яких інших цілей. Неправильне використання або неналежне поводження може спричинити проблеми в роботі приладу та призвести до травмування користувача.
- Прилад повинен використовуватися тільки за призначенням. Виробник не несе відповідальності за пошкодження, що виникли в результаті неправильного використання або неналежного поводження.
- Перед підключенням приладу до електромережі переконайтеся, що напруга, вказана на заводській табличці, відповідає напрузі в електромережі.
- Завжди виймайте вилку з розетки, коли прилад не використовується. Не залишайте увімкнений прилад без нагляду.
- Необхідний ретельний нагляд, коли будь-яким приладом користуються діти або перебувають поруч з ним.
- Прилади не призначені для роботи за допомогою зовнішнього таймера або окремої системи дистанційного керування.

### Обмеження у використанні для уникнення травм

- Не залишайте прилад без нагляду.
- Не розміщуйте та не використовуйте прилад поблизу джерел води.
- Не розміщуйте і не використовуйте прилад та його шнур живлення на гарячих поверхнях (наприклад, плитах) або поблизу них, а також поблизу відкритого полум'я.
- Не залишайте шнур живлення звисати з гострих країв і тримайте подалі від гарячих предметів і полум'я. Не намотуйте шнур навколо приладу і не згинайте його.
- Ніколи не використовуйте аксесуари, не рекомендовані виробником.
- Використання аксесуарів, не рекомендованих або не проданих виробником приладу, може призвести до пожежі, ураження

- електричним струмом або травмування людей.
- Щоб уникнути ураження електричним струмом, переконайтеся, що ваші руки сухі, перш ніж підключати або відключати пристрій від мережі.
  - Не користуйтеся приладом мокрими руками, на вологій підлозі або в умовах підвищеної вологості - існує ризик ураження електричним струмом.
  - Ніколи не занурюйте прилад або штепсельну вилку у воду або будь-яку іншу рідину. У разі падіння приладу у воду негайно відключіть його від мережі та віднесіть до авторизованого сервісного центру для ремонту перед повторним використанням.
  - Не використовуйте прилад, якщо він впав на підлогу, має видимі ознаки пошкодження або протікання.
  - Не використовуйте прилад, якщо кабель або вилка пошкоджені. У разі пошкодження шнура, щоб уникнути небезпеки, його заміна повинна виконуватися тільки виробником, його сервісним агентом або особами, які мають відповідну кваліфікацію.
  - У разі несправності приладу або якщо він був пошкоджений будь-яким чином, поверніть прилад до найближчого авторизованого сервісного центру для перевірки, ремонту або налаштування.

### **Обмеження щодо використання приладу дітьми та людьми похилого віку**

- Прилад не призначений для використання особами (включаючи дітей) з обмеженими фізичними, сенсорними або розумовими здібностями, а також особами з недостатнім досвідом і знаннями, якщо вони не перебувають під наглядом або не проінструктовані.
- Діти повинні перебувати під наглядом, щоб переконатися, що вони не граються з приладом.
- Приладом можуть користуватися особи з обмеженими фізичними, сенсорними або розумовими здібностями або з недостатнім досвідом і знаннями, якщо вони перебувають під наглядом або отримали інструкції щодо безпечного використання приладу і розуміють небезпеку.
- Цим приладом можуть користуватися діти віком від 8 років і старше та особи з обмеженими фізичними, сенсорними або розумовими здібностями або з недостатнім досвідом і знаннями, якщо вони перебувають під наглядом або проінструктовані щодо безпечного використання приладу і розуміють пов'язані з цим небезпеки.
- Чищення та обслуговування приладу не повинні виконуватися дітьми, якщо вони не досягли 8-річного віку і не перебувають під наглядом дорослих.
- Зберігайте прилад і шнур живлення в недоступному для дітей місці.
- Не дозволяйте дітям користуватися приладом без нагляду.

### **Інструкції щодо використання приладу**

- Прилад не можна використовувати для змішування твердих і

- сухих речовин, інакше леза можуть затупитися.
- Використання додаткового обладнання, включаючи банку, кришку або будь-який інший аксесуар, що не рекомендований або не продається виробником, може призвести до пожежі, ураження електричним струмом або травми.
- Завжди відключайте блендер від мережі, коли залишаєте його без нагляду, а також перед збиранням, розбиранням або чищенням.
- Будьте обережні, якщо в кухонний комбайн або блендер налита гаряча рідина, оскільки вона може бути викинута з приладу через раптове утворення пари.
- **ПОПЕРЕДЖЕННЯ:** Леза дуже гострі!
- Уникайте контакту з рухомими частинами приладу під час роботи.
- Вимкніть прилад і від'єднайте його від електромережі, перш ніж змінювати аксесуари або наближатися до рухомих частин, що використовуються.
- Будьте обережні під час роботи з гострими лезами, спорожнення чаші та під час чищення.
- Не підключайте прилад до електромережі, доки він не буде повністю зібраний, і завжди відключайте прилад від мережі, перш ніж розбирати або обробляти леза.
- Під час змішування тримайте руки та посуд поза контейнером, щоб зменшити ризик серйозних травм або пошкодження блендера. Можна використовувати скребок, але тільки тоді, коли блендер не працює.
- Мірний стакан не можна використовувати в мікрохвильовій печі.
- Короткочасна робота приладу. Не використовуйте прилад більше 1 хвилини за один раз, а з твердими продуктами - більше 10 секунд.
- Не використовуйте прилад більше одного разу за один раз, і навіть якщо вам потрібно використовувати його більше одного разу, зачекайте щонайменше 3 хвилини перед наступним використанням. Дайте приладу охолонути і використовуйте його знову.
- Щоб уникнути перевантаження електромережі під час використання цього приладу, не вмикайте в ту саму електромережу інший потужний прилад.
- До цього виробу додається короткий шнур живлення. Подовжувач не рекомендується використовувати з цим виробом, але якщо він необхідний, його можна використовувати:
- Зазначений електричний номінал шнура повинен бути щонайменше таким самим, як і у цього виробу.
- Розташовуйте подовжувач таким чином, щоб він не звисав у місцях, де про нього можна спіткнутися або ненавмисно потягнути за нього.

## ЧИЩЕННЯ ТА ТЕХНІЧНЕ ОБСЛУГОВУВАННЯ

Будь ласка, зверніться до розділу “Чищення та обслуговування” для отримання детальної інформації про те, як чистити поверхні, що контактують з продуктами харчування.

### 3. ОСОБЛИВОСТІ ПРОДУКТУ

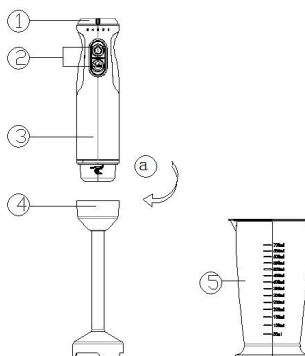
- Кнопка для нормального та турбо режиму роботи
- Ручка регулювання швидкості з 5 налаштуваннями швидкості
- Ножі з нержавіючої сталі для універсального змішування
- Елегантний ергономічний дизайн
- Пластиковий корпус і знімний вал з нержавіючої сталі
- Підвісний гачок
- Ідеально підходить для змішування, змішування, витискання соку
- У комплекті: Ємність 700 мл, пластикова банка без вмісту бісфенолу з індикаторами вимірювання

### 4. ТЕХНІЧНІ ХАРАКТЕРИСТИКИ

Напруга	Потужність	Частота
220-240 В	600 Вт	50-60 Гц

### 5. ОПИС ДЕТАЛЕЙ

1. Регулятор швидкості
2. Перемикачі для нормальної та турбо функції.
3. Двигун
4. Леза та ніжка з нержавіючої сталі
5. Пластиковий стаканчик з мірними позначками



### 6. ІНСТРУКЦІЯ З ВИКОРИСТАННЯ

Перед першим використанням очистіть блендер відповідно до розділу "швидке очищення".

**Важливо:** Леза дуже гострі, поведіться з ними обережно. Перед чищенням ножів переконайтеся, що ручний блендер відключений від розетки.

**Увага!** Максимальна тривалість роботи не повинна перевищувати 1 хвилину. Між двома безперервними циклами необхідно витримувати мінімум 3 хвилини відпочинку.

1. Просто увімкніть ручний блендер у розетку.
2. Очистіть фрукти або овочі від шкірки або серцевини, а потім наріжте їх невеликими кубиками, покладіть продукти в чашку або миску. Зазвичай для полегшення роботи блендера потрібно додати певну кількість очищеної води, пропорція продуктів і води становить 2:3. Кількість суміші не повинна перевищувати максимальну місткість чаші.
3. Опустіть ручний блендер у продукт і натисніть кнопку швидкості у верхній частині моторного блоку.
4. Щоб зупинити ручний блендер, просто відпустіть кнопку у верхній частині моторного блоку.

### 7. ЧИСТКА ТА ОБСЛУГОВУВАННЯ

1. Відключіть прилад від мережі і дочекайтеся повної зупинки ножа для змішування.
2. Вимийте змішувальний вал, не використовуючи абразивні чистячі або миючі засоби, промийте тільки частину ножа під водопровідною водою. Після закінчення очищення поставте його вертикально, щоб вода, яка могла потрапити всередину, могла стекти. Вал не можна мити в посудомийній машині.
3. Протріть корпус блендера вологою ганчіркою. Ніколи не занурюйте його у воду для очищення, оскільки це може призвести до ураження електричним струмом.
4. Ретельно витріть насухо.

**Увага!** Леза дуже гострі, поведіться з ними обережно.

#### Швидке очищення

Між переробкою продуктів потримайте ручний блендер у чаші з водою наполовину ручний блендер у чаші, наполовину заповненій водою, і увімкніть його на кілька секунд.

#### Зберігання

1. Зберігати в сухому, прохолодному та недоступному для дітей місці.
2. Ніколи не зберігайте прилад з підключеним до розетки шнуром і вилкою.

## 1. **i** IMPORTANT:

- **Llegeix sempre atentament el llibre d'instruccions abans d'utilitzar-lo.**
- **Aquest manual es pot descarregar des de la nostra pàgina web [www.sogo.es](http://www.sogo.es)**
- **Conserveu aquestes instruccions per a futures referències.**

## 2. Instruccions de seguretat per a l'usuari

### Precaucions generals durant l'ús d'equips elèctrics

- No utilitzeu l'aparell amb un altre propòsit que el descrit en aquest manual.
- No utilitzeu ni emmagatzemar l'aparell a l'aire lliure.
- Aquest producte està pensat per a ús interior, no industrial, no comercial i només per a ús domèstic. No utilitzar l'article a l'aire lliure ni per a cap altre propòsit. EL mal ús o una manipulació inadequada poden causar problemes a l'aparell i causar lesions a l'usuari.
- La unitat només s'ha d'utilitzar per a les fins previstos. No s'admet cap responsabilitat pels danys i perjudicis derivats d'un us indegut of d'un tractament inadequat.
- Assegurar-se que la tensió indicada a la placa d'identificació coincideix amb la tensió de la xarxa abans de connectar l'aparell.
- Treure sempre l'endoll de la presa de corrent quan l'aparell no estigui en ús. No deixis l'aparell sense vigilància quan estigui encès.
- És necessària una supervisió estreta quan qualsevol aparell està sent utilitzat per o a prop dels nens.
- Els aparells no estan destinats a funcionar mitjançant un temporitzador extern o un sistema de control remot independent.

### Restriccions d'ús per evitar danys personals

- No deixis que l'aparell funcioni sense vigilància.
- No col·locar ni operar aquest aparell a prop de fonts d'aigua.
- No col·locar ni operar servir l'aparell i el seu cable d'alimentació sobre o prop de superfícies calentes (per exemple, plaques d'estufa) o flames obertes.
- No deixis el cable d'alimentació penjant de vores afilades i allunyeu-vos d'objectes calents i flames. No enrotlleu el cable al voltant de l'aparell i no el doblegueu.
- No utilitzeu mai accessoris que no siguin recomanats pel fabricant.
- L'ús d'accessoris no recomanats o venuts pel fabricant de l'aparell pot provocar incendis, descàrregues elèctriques o lesions a persones.



- Per evitar descàrregues elèctriques, assegureu-vos que les mans estiguin seques abans de connectar o desconnectar.
- No utilitzeu l'aparell amb les mans mullades, sobre terres humits o amb l'atmosfera humida, hi ha risc de descàrrega elèctrica.
- No submergiu mai l'aparell ni l'aigua de l'endoll ni cap altre líquid. En cas que l'aparell caigui a l'aigua, desconnecteu-lo immediatament de la xarxa elèctrica i porteu-lo a un agent de servei autoritzat per reparar-lo abans de tornar-lo a utilitzar.
- No utilitzeu l'aparell si ha caigut a terra, si hi ha indicis visibles de dany o si té una fuga.
- No utilitzeu l'aparell si el cable o l'endoll està danyat. En cas que el cable estigui danyat, només l'ha de substituir el fabricant, el seu agent de servei o persones qualificades de manera similar per evitar el perill.
- En cas de mal funcionament de l'aparell, o si s'ha fet malbé d'alguna manera, retorneu l'aparell al centre de servei autoritzat més proper perquè l'examinei, la reparació o l'ajusti.

### Restriccions d'ús quan s'utilitza amb nens i persones grans

- L'aparell no es pot fer servir per barrejar substàncies dures i seques, en cas contrari, les fulles es podrien rom.
- L'ús d'accessoris, inclosos el pot, la tapa o qualsevol altre accessori no recomanat o venut pel fabricant pot provocar incendis, descàrregues elèctriques o lesions.
- Desconnecteu sempre la batedora de la xarxa quan la deixeu sense vigilància i abans de muntar, desmuntar o netejar.
- Aneu amb compte si s'aboca líquid calent al robot d'aliments o a la batedora, ja que es pot expulsar fora de l'aparell a causa de l'emissió sobtada del vapor.
- **ADVERTÈNCIA:** Les fulles són molt afilades!
- Eviteu entrar en contacte amb les parts mòbils de l'aparell mentre està en funcionament.
- Apagueu l'aparell i desconnecteu-lo de la xarxa elèctrica abans de canviar els accessoris o apropar-vos a les parts mòbils en ús.
- Cal tenir cura en manipular les fulles esmolades, buidar el bol i durant la neteja.
- No connecteu l'aparell a la xarxa elèctrica fins que no estigui completament muntat i desconnecteu sempre l'aparell abans de desmuntar o manipular la fulla.
- Mantingueu les mans i els estris fora del recipient mentre barregueu per reduir el risc de ferides greus a les persones o danys a la batedora. Es pot utilitzar un rascador, però només s'ha d'utilitzar quan la batedora no funciona.
- El got de mesura no és apte per a microones.
- Aparell de funcionament curt. No utilitzeu l'aparell durant més d'1



- minut alhora i amb aliments durs durant més de 10 segons.
- No feu servir l'aparell més d'una vegada alhora, i encara que l'hagueu de fer servir més d'una vegada, espereu almenys 3 minuts abans del proper ús. Deixeu que l'aparell es refredi i torneu a utilitzar-lo.
  - Per evitar una sobrecàrrega del circuit quan utilitzeu aquest producte, no feu servir cap altre producte de gran potència al mateix circuit elèctric.
  - Amb aquest producte s'inclou un cable d'alimentació curt. No es recomana l'ús d'un cable d'extensió amb aquest producte, però si s'ha d'utilitzar:
    - La classificació elèctrica marcada del cable ha de ser almenys tan gran com la del producte.
    - Col·loqueu el cable d'extensió de manera que no pengi on es pugui ensopegar o estirar sense voler.

## **NETEJA I MANTENIMENT**

Si us plau, consulteu la secció de neteja i manteniment per obtenir informació sobre com netejar les superfícies que entren en contacte amb els aliments.

### 3. CARACTERÍSTIQUES DEL PRODUCTE

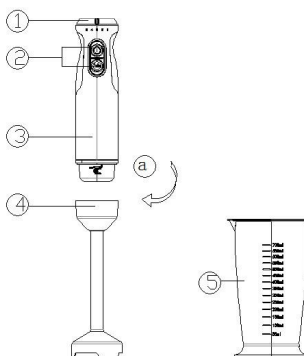
- Polsador amb dues velocitats per a operacions normal i turbo
- Perilla de velocitat amb control variable fins a 5 velocitats
- Fulles de tall acer inoxidable
- Disseny Elegant i ergonòmic
- Cos de plàstic i peu d'acer inox desmuntable
- Anella per a penjar
- Perfecte per a triturar, barrejar efectivament i ràpidament
- Inclou: Gerra de plàstic sense BPA de 700 ml de capacitat amb indicacions de mesures.

### 4. ESPECIFICACIONS TÈCNiques

Tensió	Potència	Freqüència
220-240V	600W	50-60Hz

### 5. DESCRIPCIÓ DE LES PARTS

1. Interruptor de velocitat variable
2. Interruptors per a funció normal i turbo
3. Motor
4. Fulles i peu d'acer inoxidable
5. Got de plàstic amb indicacions de mesures



### 6. INSTRUCCIONS D'ÚS

Abans del primer ús, netegeu la batedora segons a la secció de "neteja ràpida".

**Important:** les fulles són molt afilades, manegen amb cura. Assegureu-vos que la batedora de mà es desconnecta de la presa d'energia abans de netejar les fulles.

**Precaució:** la durada màxima de l'operació no ha de excedir 1 minut. S'ha de mantenir un temp mínim de descans de 3 minuts entre dos cicles continus.

1. Simplement connecteu la batedora de mà a la presa de corrent.
2. Peleu o trinxeu les fruites o verdures i després talleu-les en petits daus, poseu el tros de menjar en una tassa o un bol. Habitualment s'ha d'afegir una certa quantitat d'aigua depurada per facilitar el bon funcionament, la proporció d'aliment i aigua és de 2:3. La quantitat de mescla no ha de superar la capacitat màxima de la tassa.
3. Abaixa la batedora de mà en menjar i prem el botó de velocitat a la part superior de la unitat del motor.
4. Per aturar la batedora de mà, només cal que deixeu anar el botó de la part superior de la unitat del motor.

### 7. NETEJA I MANTENIMENT

1. Desconnecta l'aparell i espera que la fulla de barreja s'aturi completament.
2. Rentar l'eix de mescla, sense utilitzar netejadors abrasius o detergents, només esbandir la part de la fulla sota aigua de l'aixeta. Un cop acabada la neteja, col·loqueu-la en posició vertical per tal que l'aigua que hi pugui haver entrat pugui sortir. L'eix no es pot netejar al rentavaixelles.
3. Netegeu la carcassa de la batedora amb un drap humit. No el submergiu mai a l'aigua per netejar-lo, ja que es pot produir una descàrrega elèctrica.
4. Assecat bé a fons.

**Precaució:** les fulles són molt afilades, manec amb cura.

#### Neteja ràpida

Entre tasques de processament, mateneu la mà batedora a la tassa mig plena d'aigua i encesa durant uns segons.

#### Emmagatzematge

1. Conservar en un lloc fresc i sec i fora de l'abast dels nens.
2. No guardeu mai l'aparell emmagatzemat amb el cable i l'endoll connectats a la presa de corrent.



## DECLARACIÓN DE CONFORMIDAD

Este dispositivo cumple con la directiva de baja tensión 2014/35/CE.  
La directiva de Compatibilidad Electromagnética 2014/30/UE.  
La directiva 2015/863 UE sobre restricciones a la utilización de determinadas sustancias peligrosas en aparatos eléctricos.  
La directiva 2009/125/CE en los requisitos de diseño ecológico aplicables a los productos relacionados con la energía.



## DÉCLARATION DE CONFORMITÉ

Cet appareil est conforme a la directive Basse Tension 2014/35/CE.  
La directive Compatibilité électromagnétique 2014/30/UE.  
La directive 2015/863/UE relative à la limitation de l'utilisation de certaines substances dangereuses dans les équipements.  
La directive 2009/125/CE électriques et électroniques sur les exigences en matière d'éco conception applicables aux produits liés à l'énergie.



## DECLARATION OF CONFORMITY

This device complies with EU Low Voltage Directive 2014/35/EC.  
Electromagnetic Compatibility Directive 2014/30/EU.  
Directive 2015/863/EU on the restriction of the use of certain hazardous substances in electrical.  
Directive 2009/125/EC on the eco-design requirements applicable to energy-related products.



## DECLARAÇÃO DE CONFORMIDADE

Este dispositivo está em conformidade com a Diretiva de Baixa Tensão 2014/35/CE.  
A directiva de Compatibilidade Electromagnética 2014/30/UE.  
A directiva 2015/863/UE relativa à restrição do uso de determinadas substâncias perigosas em equipamentos eléctricos e electrónicos.  
A directiva 2009/125/CE sobre os requisitos de concepção ecológica aplicáveis aos produto relacionados com a energia.



## DICHIARAZIONE DI CONFORMITÀ

Questo dispositivo è conforme alla Direttiva UE sulla bassa tensione 2014/35/CE.  
Direttiva Compatibilità Elettromagnetica 2014/30/UE.  
Direttiva 2015/863/UE sulla restrizione dell'uso di determinate sostanze pericolose in ambito elettrico.  
Direttiva 2009/125/CE sui requisiti di progettazione ecocompatibile applicabili ai prodotti connessi all'energia.



## KONFORMITÄTSERKLÄRUNG

Dieses Gerät entspricht der EU-Niederspannungsrichtlinie 2014/35/EG.  
Richtlinie 2014/30/EU zur elektromagnetischen Verträglichkeit.  
Richtlinie 2015/863/EU zur Beschränkung der Verwendung bestimmter gefährlicher Stoffe in Elektrogeräten.  
Richtlinie 2009/125/EG über die Anforderungen an die umweltgerechte Gestaltung energieverbrauchsrelevanter Produkte.





Este símbolo en el producto o en el embalaje indica que este producto no se puede desechar como basura normal o residuos domésticos. Todos los equipos eléctricos, electrónicos y unidades que funcionan con baterías deben reciclarse de manera adecuada y de acuerdo con las leyes municipales locales. Puede reciclarlos llevándolos a un centro de eliminación autorizado por el gobierno o a contenedores especializados que puede encontrar en cualquier gran supermercado cercano, tiendas de productos electrónicos o electrodomésticos o centros comerciales que tengan este tipo de instalaciones disponibles.

**Diseñado por: SOGO** basada en las normas de calidad europeas  
**Importado por:** Sanyan Appliances S.L, NIF: B98753056, C/ Barcas 2, 2, 46002 Valencia, España  
**Producto fabricado en CHINA. Servicio postventa:** [www.sogosat.com](http://www.sogosat.com) [sogosat@sogosat.com](mailto:sogosat@sogosat.com) / 0034 902 222 161



This symbol on the product or on the packaging indicates that this product can't be disposed as normal rubbish or household waste. All the electrical, electronic equipment's and battery-operated units must recycle in proper manner and according to the local municipal laws. You can recycle them by taking them to government authorized disposal centres or specialized bins which you can find in any nearby big super markets, electronics or electro domestics products stores or malls who have these types of facilities available.

**Designed by: SOGO** based on European quality standards  
**Imported by:** Sanyan Appliances S.L, NIF: B98753056, C/ Barcas 2, 2, 46002 Valencia, Spain  
**Product manufactured in CHINA. After-sales service:** [www.sogosat.com](http://www.sogosat.com) [sogosat@sogosat.com](mailto:sogosat@sogosat.com) / 0034 902 222 161



Ce symbole sur le produit ou sur l'emballage indique que ce produit ne peut pas être jeté comme un déchet normal ou un déchet ménager. Tous les équipements électriques, électroniques et les appareils à piles doivent être recyclés de manière appropriée et conformément aux lois municipales locales. Vous pouvez les recycler en les apportant à un centre d'élimination agréé par le gouvernement ou dans des poubelles spécialisées que vous pouvez trouver dans tous les grands supermarchés à proximité, les magasins de produits électroniques ou électroménagers ou les centres commerciaux qui disposent de ces types d'installations.

**Élaboré par: SOGO** basé sur les normes de qualité européennes  
**Importé par:** Sanyan Appliances S.L, NIF : B98753056, C/ Barcas 2, 2, 46002 Valence, Espagne  
**Produit fabriqué en CHINA. Service après-vente:** [www.sogosat.com](http://www.sogosat.com) [sogosat@sogosat.com](mailto:sogosat@sogosat.com) / 0034 902 222 161



Este símbolo no produto ou na embalagem indica que este produto não pode ser descartado como lixo normal ou lixo doméstico. Todos os equipamentos elétricos, eletrônicos e unidades a bateria devem ser reciclados de maneira adequada e de acordo com as leis municipais locais. Você pode reciclá-los levando-os a um centro de descarte autorizado pelo governo ou a lixeiras especializadas que você pode encontrar em grandes supermercados próximos, lojas de produtos eletrônicos ou eletrodomésticos ou shoppings que tenham esse tipo de instalações disponíveis.

**Desenhado por: SOGO** baseado em padrões de qualidade europeus  
**Importado por:** Sanyan Appliances S.L, NIF: B98753056, C/ Barcas 2, 2, 46002 Valência, Espanha  
**Produto fabricado na CHINA. Serviço pós-venda:** [www.sogosat.com](http://www.sogosat.com) [sogosat@sogosat.com](mailto:sogosat@sogosat.com) / 0034 902 222 161



Dieses Symbol auf dem Produkt oder der Verpackung weist darauf hin, dass dieses Produkt nicht als normale Müll oder Hausmüll entsorgt werden darf. Alle elektrischen, elektronischen Geräte und batteriebetriebenen Geräte müssen auf ordnungsgemäße Weise und entsprechend recycelt werden nach den örtlichen Gemeindegsetzen. Sie können sie recyceln, indem Sie sie zu staatlich autorisierten Entsorgungszentren oder Spezialbehältern bringen, die Sie in nahe gelegenen großen Supermärkten, Elektronik- oder Elektrohaushaltswarengeschäften oder Einkaufszentren finden können, die diese Typen führen der verfügbaren Einrichtungen.

**Entworfen von: SOGO** basiert auf europäischen Qualitätsstandards  
**Eingeführt von:** Sanyan Appliances S.L, NIF: B98753056, C/ Barcas 2, 2, 46002 Valencia, Spanien  
**Produkt hergestellt in CHINA. Kundendienst:** [www.sogosat.com](http://www.sogosat.com) [sogosat@sogosat.com](mailto:sogosat@sogosat.com) / 0034 902 222 161



Questo simbolo sul prodotto o sulla confezione indica che questo prodotto non può essere smaltito come normale rifiuto domestico o rifiuto domestico. Tutte le apparecchiature elettriche, elettroniche e le unità alimentate a batteria devono essere riciclate in modo adeguato e secondo le leggi locali comunali. Puoi riciclarli portandoli in un centro di smaltimento autorizzato dal governo o in contenitori specializzati che puoi trovare nei grandi supermercati, nei negozi di prodotti elettronici o elettrodomestici o nei centri commerciali che dispongono di questo tipo di strutture nelle vicinanze.

**Progettato da: SOGO** basato su standard di qualità europei  
**Importato da:** Sanyan Appliances SL, NIF: B98753056, C/ Barcas 2, 2, 46002 Valenza, Spagna  
**Prodotto fabbricato in CHINA. Servizio post-vendita:** [www.sogosat.com](http://www.sogosat.com) [sogosat@sogosat.com](mailto:sogosat@sogosat.com) / 0034 902 222 161



Tento symbol na produktu nebo na obalu znamená, že tento produkt nelze likvidovat jako běžný odpad nebo domovní odpad. Všechna elektrická, elektronická zařízení a baterie musí být recyklovány správným způsobem a v souladu s místními zákony. Můžete je recyklovat tak, že je odnesete do vládních středisek pro likvidaci odpadu nebo do specializovaných popelnic, které můžete najít v jakýchkoli blízkých velkých supermarketech, obchodech s elektronikou nebo domácími elektrospotřebiči nebo nákupních centrech, kde jsou tyto typy zařízení k dispozici.

**Design: SOGO** na základě evropských standardů kvality  
**Dovoz:** Sanyan Appliances S.L, NIF: B98753056, C/ Barcas 2, 2, 46002 Valencia, Španělsko  
**Produkt vyrobený v ČINĚ. Poprodejní servis:** [www.sogosat.com](http://www.sogosat.com) [sogosat@sogosat.com](mailto:sogosat@sogosat.com) / 0034 902 222 161

## PROHLÁŠENÍ O SHODĚ

Toto zařízení vyhovuje směrnici EU o nízkém napětí 2014/35/ES.

Směrnice o elektromagnetické kompatibilitě 2014/30/EU.

Směrnice 2015/863/EU o omezení použití některých nebezpečných látek v elektrotechnice.

Směrnice 2009/125/ES o ekodesignu požadavky platné pro výrobky spojené se spotřebou energie.



## OVERENSSTEMMELSEERKLÆRING

Denne enhed overholder EU's lavspændingsdirektiv 2014/35/EF.

Direktiv om elektromagnetisk kompatibilitet 2014/30/EU.

Direktiv 2015/863/EU om begrænsning af brugen af visse farlige stoffer i elektrisk.

Direktiv 2009/125/EF om miljøvenligt design krav, der gælder for energirelaterede produkter.



## IZJAVA O SKLADNOSTI

Ta naprava je v skladu z direktivo EU o nizki napetosti 2014/35/ES.

Direktiva o elektromagnetni združljivosti 2014/30/EU.

Direktiva 2015/863/EU o omejevanju uporabe nekaterih nevarnih snovi v električnih.

Direktiva 2009/125/ES o okoljsko primerni zasnovi zahteve, ki veljajo za izdelke, povezane z energijo.



## IZJAVA O SUKLADNOSTI

Ovaj uređaj je u skladu s EU Direktivom o niskom napo- nu 2014/35/EZ.

Direktiva o elektromagnetskoj kompatibilnosti 2014/30/EU.

Direktiva 2015/863/EU o ograničenju uporabe određenih opasnih tvari u električnim.

Direktiva 2009/125/EZ o ekološkom dizajnu zahtjevi primjenjivi na proizvode povezane s energijom.



## DEKLARACJA ZGODNOŚCI

To urządzenie jest zgodne z dyrektywą UE dotyczącą niskiego napięcia 2014/35/WE.

Dyrektywa kompatybilności elektromagnetycznej 2014/30/UE.

Dyrektywa 2015/863/UE w sprawie ograniczenia użytkowania niektórych substancji niebezpiecznych w instalacjach elektrycznych.

Dyrektywa 2009/125/WE w sprawie ekoprojektu wymagania mające zastosowanie do produktów związanych z energią.



## DECLARATIE DE CONFORMITATE

Acest dispozitiv este în conformitate cu Directiva UE de joasă tensiune 2014/35/CE.

Directiva de compatibilitate electromagnetică 2014/30/UE.

Directiva 2015/863/UE privind restricționarea utilizării a anumitor substanțe periculoase în electricitate.

Directiva 2009/125/CE privind proiectarea ecologică cerințe aplicabile produselor legate de energie.



## ДЕКЛАРАЦІЯ ПРО ВІДПОВІДНІСТЬ

Цей пристрій відповідає вимогам Директиви щодо низької напруги 2014/35/ЕС.

Директива про електромагнітну сумісність 2014/30/ЄС.

Директива 2015/863 ЄС про обмеження використання певних небезпечних речовин в електричному обладнанні.

Директива 2009/125/ЄС щодо вимог екодизайну, що застосовуються до продуктів, пов'язаних з енергією.



## DECLARACIÓ DE CONFORMITAT

Aquest dispositiu compleix amb la directiva de baixa tensió 2014/35/CE.

La directiva de Compatibilitat Electromagnètica 2014/30/UE.

La directiva 2015/863 UE sobre restriccions a la utilització de determinades substàncies perilloses en aparells elèctrics.

La directiva 2009/125/CE en els requisits de disseny ecològic aplicables als productes relacionats amb l'energia.





Dette symbol på produktet eller på emballagen angiver, at dette produkt ikke må bortskaffes som almindeligt affald eller husholdningsaffald. Alt elektrisk, elektronisk udstyr og batteridrevne enheder skal genbruges på korrekt måde og i overensstemmelse med de lokale kommunale love. Du kan genbruge dem ved at bringe dem til statsautoriserede bortskaffelsescentre eller specialiserede skraldespande, som du kan finde i alle nærliggende store supermarkeder, elektronisk- eller elektriske husholdningsprodukter eller indkøbscentre, som har disse typer faciliteter til rådighed.

**Designet af:** SOGO baseret på europæiske kvalitetsstandarder  
**Importeret af:** Sanyan Appliances S.L, NIF : B98753056, C/ Barcas 2, 2, 46002 Valencia, Spanien  
**Produkt fremstillet i KINA. Eftersalgsservice:** [www.sogosat.com](http://www.sogosat.com) [sogosat@sogosat.com](mailto:sogosat@sogosat.com) / 0034 902 222 161



Ta simbol na izdelku ali na embalaži pomeni, da tega izdelka ni mogoče odvreči med običajne smeti ali med gospodinjiske odpadke. Vso električno, elektronsko opremo in enote na baterije je treba reciklirati na ustrezen način in v skladu s lokalnimi občinskimi zakoni. Lahko jih reciklirate tako, da jih odnesete v pooblaščen centre za odlaganje odpadkov ali specializirane zabojnike, ki jih najdete v bližnjih velikih supermarketih, trgovinah z elektronikom ali gospodinjiskimi izdelki ali nakupovalnih središčih, ki imajo na voljo tovrstne objekte.

**Oblikoval:** SOGO na podlagi evropskih standardov kakovosti  
**Uvoznik:** Sanyan Appliances S.L, NIF : B98753056, C/ Barcas 2, 2, 46002 Valencia, Španija  
**Izdelek proizveden na KITAJSKEM. Poprodajne storitve:** [www.sogosat.com](http://www.sogosat.com) [sogosat@sogosat.com](mailto:sogosat@sogosat.com) / 0034 902 222 161



Ovaj simbol na proizvodu ili na ambalaži označava da se ovaj proizvod ne može odlagati kao obično smeće ili kućni otpad. Sva električna, elektronička oprema i jedinice koje rade na baterije moraju se reciklirati na pravilan način in v skladu s lokalnim općinskim zakonima. Možete ih reciklirati tako da ih odnesete u ovlaštene centre za zbrinjavanje ili specializirane kante koje možete pronaći u bilo kojem obližnjem velikom super marketu, trgovini elektroničke ili električnih proizvoda za kućanstvo ili trgovačkim centrima koji imaju takve objekte.

**Dizajnirao:** SOGO na temelju evropskih standarda kvalitete  
**Uvoznik:** Sanyan Appliances S.L, NIF : B98753056, C/ Barcas 2, 2, 46002 Valencia, Španjolska  
**Proizvod proizveden u KINI. Postprodajna služba:** [www.sogosat.com](http://www.sogosat.com) [sogosat@sogosat.com](mailto:sogosat@sogosat.com) / 0034 902 222 161



Ten symbol na produkcie lub opakowaniu oznacza, że tego produktu nie można wyrzucić razem ze zwykłymi śmieciami lub odpadami domowymi. Cały sprzęt elektryczny, elektroniczny i urządzenia zasilane bateryjnie należy poddać recyklingowi w odpowiedni sposób i zgodnie z lokalnymi przepisami prawa. Można je poddać recyklingowi, zanosząc je do autoryzowanych przez rząd ośrodków utylizacji lub wyspecjalizowanych pojemników, które można znaleźć w pobliskich dużych supermarketach, sklepach z elektroniką lub artykułami gospodarstwa domowego lub w centrach handlowych, w których dostępne są tego typu obiekty.

**Zaprojektowany przez:** SOGO w oparciu o europejskie standardy jakości  
**Importer:** Sanyan Appliances S.L, NIF: B98753056, C/ Barcas 2, 2, 46002 Valencia, Hiszpania  
**Produkt wyprodukowany w Chinach. Obsługa posprzedażna:** [www.sogosat.com](http://www.sogosat.com) [sogosat@sogosat.com](mailto:sogosat@sogosat.com) / 0034 902 222 161



Acest simbol de pe produs sau de pe ambalaj indică faptul că acest produs nu poate fi aruncat ca gunoi normale sau deșeuri menajere. Toate echipamentele electrice, electronice și unitățile care funcționează cu baterii trebuie să fie reciclate în mod corespunzător și în conformitate cu legile municipale locale. Le puteți recicla ducându-le la centre de eliminare autorizate de guvern sau la coșuri specializate, pe care le puteți găsi în orice super-piețe mari din apropiere, magazine de produse electronice sau electrocasnice sau mall-uri care au aceste tipuri de facilități disponibile.

**Proiectat de:** SOGO pe baza standardelor europene de calitate  
**Importat de:** Sanyan Appliances SL, NIF: B98753056, C/ Barcas 2, 2, 46002 Valencia, Spania  
**Produs fabricat în CHINA. Serviciu post-vânzare:** [www.sogosat.com](http://www.sogosat.com) [sogosat@sogosat.com](mailto:sogosat@sogosat.com) / 0034 902 222 161



Цей символ на виробі або на його упаковці вказує на те, що виріб не можна утилізувати як звичайне сміття або побутові відходи. Все електричне й електронне обладнання та блоки, що працюють від батарейок, повинні бути перероблені належним чином і відповідно до місцевих муніципальних законів. Ви можете переробити їх, віддавши їх до схваленого урядом центру утилізації або до спеціалізованих контейнерів, які можна знайти в будь-якому найближчому великому супермаркеті, магазині електроніки чи побутової техніки чи торговому центрі, де є такі засоби.

**Розроблено:** SOGO на основі європейських стандартів якості  
**Імпорт:** Sanyan Appliances S.L., NIF: B98753056, C/ Barcas 2, 2 46002 Валенсія, Іспанія  
**Товар виготовлено в КИТАЇ. Післяпродажне обслуговування:** [www.sogosat.com](http://www.sogosat.com) [sogosat@sogosat.com](mailto:sogosat@sogosat.com) / 0034 902 222 161



Aquest símbol en el producte o en l'embalatge indica que aquest producte no es pot rebutjar com a escombraries normals o residus domèstics. Tots els equips elèctrics, electrònics i unitats que funcionen amb bateries han de reciclar-se de manera adequada i d'acord amb les lleis municipals locals. Pot reciclar-los portant-los a un centre d'eliminació autoritzat pel govern o a contenidors especialitzats que pot trobar en qualsevol gran supermercat proper, botigues de productes electrònics o electrodomèstics o centres comercials que tinguin aquest tipus d'instal·lacions disponibles.

**Dissenyat per:** SOGO basada en les normes de qualitat europees  
**Importat per:** Sanyan Appliances S.L, NIF: B98753056, C/ Barcas 2, 2 46002 València, Espanya  
**Producte fabricat a LA XINA. Servei postvenda:** [www.sogosat.com](http://www.sogosat.com) [sogosat@sogosat.com](mailto:sogosat@sogosat.com) / 0034 902 222 161

# SOGO®

Human Technology

ref. SS-14295

