

concept

## Міксер вертикальний



TM4900 | TM4910 | TM4840 | TM4830

UA

## ДЯКУЄМО ВАМ ЗА ПРИДБАННЯ ПРОДУКТУ БРЕНДУ CONCEPT!

Бажаємо вам отримати повне задоволення від його використання. Перед першим використанням уважно прочитайте всю інструкцію та збережіть її для використання в майбутньому. Ви також повинні переконатися, що інші люди, які будуть використовувати пристрій, прочитали цей посібник.

Технічні характеристики	
Напруга	220–240 V ~ 50 Hz
Потужність	1000 W
Час безперервної роботи	макс. 1 хв.

## ВАЖЛИВІ ЗАХОДИ БЕЗПЕКИ

- Не використовуйте прилад інакше, ніж описано в цьому посібнику.
- Перед першим використанням зніміть з приладу всю упаковку та маркетингові матеріали.
- Переконайтеся, що напруга в мережі відповідає значенням, зазначеним на таблиці з технічними даними приладу.
- Не залишайте прилад без нагляду, коли він увімкнений або підключений до електромережі.
- Розміщуйте прилад лише на стійкій та термостійкій поверхні, подалі від інших джерел тепла.
- Якщо прилад не використовується, від'єднайте його від розетки.
- При відключенні приладу від розетки ніколи не тягніть за шнур живлення, візьміться за кінець вилки і відключіть її, вийнявши з розетки.
- Не дозволяйте дітям або стороннім особам поводитися з приладом, використовуйте його в місцях, недоступних для них.
- Особи з обмеженими фізичними можливостями, зниженим чуттєвим сприйняттям, розумовими вадами або особи, які не знайомі з роботою приладу, повинні користуватися ним тільки під наглядом відповідальної особи, яка ознайоmlена з інструкцією.
- Будьте уважні, якщо прилад використовується поблизу дітей.
- Не використовуйте прилад як іграшку.
- Не допускайте, щоб шнур живлення вільно звисав над краєм стільниці, де до нього можуть дотягнутися діти.  
Не використовуйте прилад на відкритому повітрі або на мокрій поверхні, існує ризик ураження електричним струмом.

- Не використовуйте жодних аксесуарів, окрім рекомендованих виробником.
- Не використовуйте прилад з пошкодженим шнуром або вилкою та негайно зверніться до авторизованого сервісного центру.
- Не використовуйте шнур живлення для перенесення приладу.
- Тримайте пристрій подалі від джерел тепла, таких як, духовки тощо. Захищайте його від прямих сонячних променів і вологи.
- Не торкайтеся приладу мокрими руками.
- Під час встановлення аксесуарів, чищення та технічного обслуговування, а також у разі несправності вимкніть прилад і витягніть вилку з електричної розетки.
- Прилад підходить тільки для домашнього використання і не призначений для комерційного використання.
- **Не занурюйте шнур живлення, вилку або прилад у воду або будь-яку іншу рідину.**
- Регулярно перевіряйте прилад і шнур живлення на наявність пошкоджень. Ніколи не вмикайте пошкоджений прилад
- Тримайте волосся, пальці та одяг подалі від рухомих частин приладу.
- Аксесуари до приладу не можна використовувати в мікрохвильовці.
- **Будьте особливо уважні при поводженні з насадками, леза дуже гострі і можуть спричинити травми.**
- Одразу після вимкнення двигуна та від'єднання шнура живлення деякі деталі можуть ще деякий час рухатися.
- Зачекайте, поки вони повністю зупиняться.
- Використовуйте прилад лише для приготування їжі.
- Максимально допустима температура продуктів, що обробляються, становить 80 °C. Не використовуйте прилад для кип'ятіння їжі! Не ремонтуйте прилад самостійно. Зверніться до авторизованого сервісного центру.
- Цей прилад можуть використовувати діти віком від 8 років і старше, а також особи з обмеженими фізичними, сенсорними або розумовими здібностями або з недостатнім досвідом і знаннями, якщо вони перебувають під наглядом або проінструктовані щодо безпечного використання приладу і розуміють пов'язані з цим небезпеки. Чищення та технічне обслуговування, що виконуються користувачем, не повинні виконуватися дітьми, якщо їм не виповнилося 8 років і вони не перебувають під наглядом.

Діти віком до 8 років повинні знаходитися подалі від приладу та шнура живлення. Не дозволяйте дітям гратися з приладом.

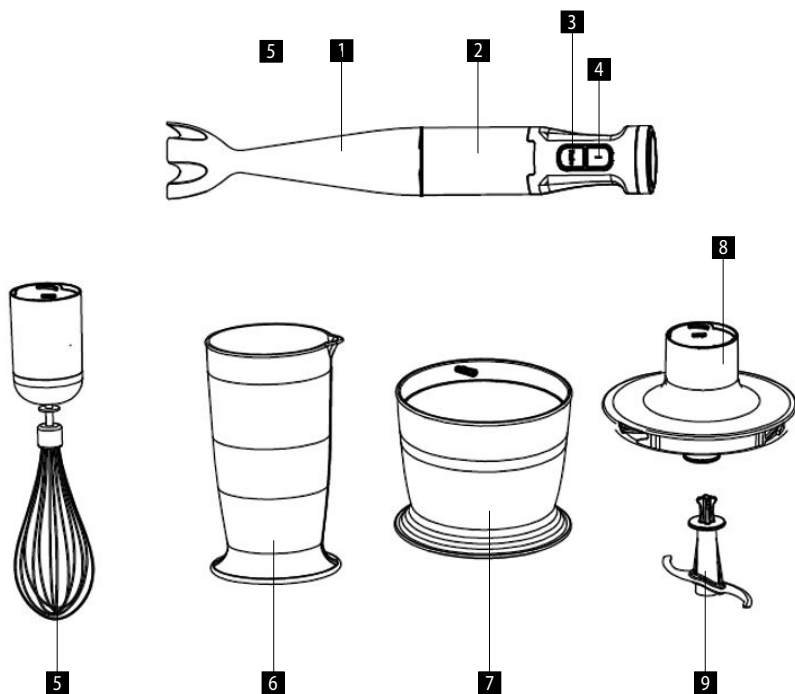
Пошкодження, спричинені недотриманням інструкцій виробника, не покриваються гарантією.

## ОПИС ПРОДУКТУ

- 1 Насадка на тримач
- 2 Корпус приладу
- 3 Кнопка "Турбо"
- 4 Кнопка увімкнення / вимкнення
- 5 Вінчик для збивання
- 6 Чаша для змішування

### Тільки для TM4900/TM4910

- 7 Чаша для подрібнення
- 8 Кришка чаші для подрібнення
- 9 Лезо для подрібнення



## ІНСТРУКЦІЯ З ЕКСПЛУАТАЦІЇ

### УВАГА

Завжди виймайте вилку з розетки перед встановленням або зняттям аксесуарів!

Перед введенням в експлуатацію нового приладу необхідно ретельно протерти його вологою ганчіркою і з гігієнічних міркувань вимити всі знімні частини в теплій воді.

Прилад призначений для короткочасного використання. Не використовуйте його безперервно більше 1 хвилини. Після цього дайте приладу охолонути протягом щонайменше 10 хвилин.

Ніколи не дозволяйте приладу працювати вхолосту більше 10 секунд.

### ЗМІШУВАННЯ

Насадка для збивання призначена для приготування соусів, начинок, супів, майонезу, дитячого харчування, змішаних напоїв і молочних коктейлів.

1. Покладіть продукти в чашу блендера або будь-який інший високий кухонний посуд.
2. Помістіть корпус приладу на вал насадки для подрібнення.
3. Повністю розмотайте шнур живлення. Переконайтеся, що він не торкається джерел тепла поблизу. Вставте вилку в розетку.
4. Тримайте корпус приладу однією рукою, а чашу для змішування - іншою.
5. Встановіть потрібну швидкість, помістіть прилад у чашу з продуктами та увімкніть його, натиснувши кнопку ON/OFF. Змішуйте продукти круговими рухами на дні чаші. Можна скористатися кнопкою "Турбо" і ненадовго збільшити швидкість.
6. Після закінчення змішування вимкніть прилад. Витягніть вилку шнура живлення з розетки.
7. Поверніть вправо, щоб зняти насадку для змішування, і негайно промийте її під теплою проточною водою. Переконайтеся, що вода не потрапила всередину насадки на приводний вал. Якщо це сталося, дайте насадці висохнути і капніть кілька крапель харчової олії в область приводного вала, щоб забезпечити кращу роботу підшипника насадки для палиці.

### ПРИКЛАД РЕЦЕПТУ МАЙОНЕЗУ

200-250 мл олії

1 яйце (жовток і білок)

1 ч.л. лимонного соку/оцту

Сіль і перець за смаком

Покладіть усі продукти у високу ємність у зазначеному порядку. Занурте блендерну насадку на дно чаші блендера. Натисніть кнопку ON/OFF і утримуйте прилад у цьому положенні, доки олія не створить емульсію. Потім повільно рухайте прилад вгору і вниз, поки не досягнете бажаної густоти майонезу.

### ПОДРІБНЕННЯ

Чаша для подрібнення підходить для подрібнення м'яса, сиру, цибулі, зелені, часнику, моркви, волоських горіхів, мигдалю, чорносливу тощо. Не подрібнюйте дуже тверді продукти, такі як мускатний горіх, кавові зерна та злаки. Спочатку наріжте м'ясо, сир, цибулю, часник, моркву та заморожені продукти.

Видаліть стебла з трав, видаліть шкаралупу з горіхів.

Видаліть кістки, хрящі, сухожилля та шкіру з м'яса.

1. Покладіть продукти в чашу для подрібнення і закрийте її кришкою.
2. Встановіть корпус приладу на кришку трансмісії. Поверніть блок двигуна вліво, щоб заблокувати прилад.
3. Повністю розмотайте шнур живлення. Переконайтеся, що він не торкається найближчих джерел тепла. Вставте вилку в розетку.
4. Тримайте корпус приладу однією рукою, а чашу для подрібнення - іншою.
5. Встановіть бажану швидкість і натисніть кнопку ON/OFF, щоб увімкнути прилад. Ви можете скористатися кнопкою Turbo і короткочасно збільшити швидкість двигуна до максимальної.
6. Після закінчення подрібнення вимкніть прилад. Поверніть блок двигуна вправо, щоб відокремити корпус приладу від кришки трансмісії. Витягніть вилку шнура живлення з розетки.

7. Протріть кришку трансмісії чаші для подрібнення вологою ганчіркою. Не мийте її під проточною водою і не занурюйте у воду!

#### Рекомендована кількість продуктів і час приготування для подрібнення

Продукти харчування	Макс. кількість	Приблизний час подрібнення
М'ясо (шматочки 1 см)	200 g	15 s
Сир (шматочки 1 см)	200 g	15 s
Горіхи	200 g	15 s
Трави	40 g	10 s
Цибуля.	200 g	15 s
Часник.	40 g	10 s
Морква (шматочки 1 см)	200 g	15 s
Яйце, зварене круто	2 pcs	15 s
Хліб (шматочки 1 см)	1 шматочок	15 s

#### ЗБИВАННЯ

Використовуйте вінчик тільки для збивання вершків, яєчних білків, приготування рідкої бісквітної суміші та десертів без випікання. Використовуйте широку миску.

Збивайте максимум 400 мл охолоджених вершків (мін. жирність 30 %, 4-8 °C).

Збивайте не більше 4 яєчних білків.

1. Викласти продукти в широку миску.
2. Встановіть корпус приладу на вал насадки для збивання.
3. Повністю розмотайте шнур живлення. Переконайтеся, що він не торкається джерел тепла поблизу. Вставте вилку в розетку.
4. Тримайте корпус приладу однією рукою, а чашу для збивання - іншою.
5. Встановіть бажану швидкість, помістіть прилад у чашу для збивання з продуктами та увімкніть його, натиснувши кнопку ON/OFF. Збивайте круговими рухами на дні чаші, продовжуючи обертати чашу за годинниковою стрілкою. Можна скористатися кнопкою "Турбо" і ненадовго збільшити швидкість двигуна до максимальної.
6. Після закінчення збивання вимкніть прилад. Витягніть вилку шнура живлення з розетки.
7. Поверніть блок двигуна вліво, щоб звільнити прилад, і негайно промийте його під теплою проточною водою. Переконайтеся, що вода не потрапила всередину кріплення до приводного валу. Якщо це сталося, дайте насадці висохнути і капніть кілька крапель харчової олії в область приводного валу, щоб забезпечити кращу роботу підшипника насадки.

## ОЧИЩЕННЯ ТА ТЕХНІЧНЕ ОБСЛУГОВУВАННЯ

Перед чищенням і після використання приладу вимкніть прилад і від'єднайте його від електромережі. Протріть корпус приладу вологою ганчіркою.

Не використовуйте для чищення скребок для посуду, абразивні розчини або розчинники.

**Шестерні не повинні контактувати з водою!** Просто протирайте їх вологою ганчіркою.

**Не занурюйте насадку у воду!** Просто протирайте їх вологою ганчіркою.

Не занурюйте насадку у воду! Просто вимийте його. Переконайтеся, що вода не потрапила всередину кріплення до приводного валу. Якщо це сталося, дайте насадці висохнути і капніть кілька крапель харчової олії в область приводного валу, щоб забезпечити кращу роботу підшипника насадки для подрібнення.

Вимийте чаші та ножі в теплій воді з миючим засобом і сполосніть чистою водою або вимийте в посудомийній машині. Якщо ви переробляєте продукти з високою концентрацією пігменту (наприклад, моркву), деякі пластикові деталі можуть знебарвитися. Щоб усунути знебарвлення, перед миттям змастіть ці частини рослинною олією і залиште на кілька хвилин. **Гарантія не поширюється на дефекти, спричинені неправильним або недостатнім обслуговуванням.**

## ОБСЛУГОВУВАННЯ

Обширне технічне обслуговування або ремонт, що вимагає доступу до внутрішніх частин виробу, має виконуватися кваліфікованим сервісним центром.

## ТУРБОТА ПРО ДОВКІЛЛЯ

- Пакувальні матеріали та старі прилади підлягають переробці.
- Пакувальні матеріали можна утилізувати як відсортовані відходи.
- Пластикові пакети з поліетилену (ПЕ) утилізуйте як відсортовані відходи.

## Утилізація приладу після закінчення терміну його служби



Цей прилад марковано відповідно до Європейської директиви 2012/19/ЄС про відпрацьовані електричні та електронні прилади (Waste Electrical and Electronic Equipment - WEEE). Символ на виробі або на його упаковці вказує на те, що з цим виробом не можна поводитися як з побутовими відходами. Замість цього його слід віднести до відповідного пункту збору для переробки електричного та електронного обладнання. Забезпечивши правильну утилізацію цього виробу, ви допоможете запобігти потенційним негативним наслідкам для довкілля та здоров'я людей, які можуть бути спричинені неналежним поводженням з відходами цього виробу. Утилізація таких матеріалів повинна здійснюватися відповідно до правил переробки. Більш детальну інформацію про переробку цього приладу можна отримати в уповноваженому місцевому офісі або службі з утилізації побутових відходів або в магазині, де ви придбали прилад.



Виріб відповідає всім необхідним вимогам директив ЄС, що застосовуються до конкретного продукту.

Ми залишаємо за собою право на зміни в тексті, дизайні та технічних характеристиках без попереднього повідомлення.

- CZ** Seznam servisních míst
- SK** Zoznam servisných stredisiek
- PL** Wykaz punktów serwisowych
- UA** Перелік сервісних центрів



## Česká republika

Název	Ulice	PSČ	Město	Telefon	E-mail
Jindřich Valenta CONCEPT	Vysokomýtská 1800	565 01	Choceň	+420 465 471 400	servis@my-concept.cz

## Slovenská republika

Názov	Ulica	PSČ	Mesto	Telefón	E-mail
ELKO Valenta Slovakia, s.r.o.	Hurbanova 1563/23	911 01	Trenčín	+421 326 583 465	info@my-concept.sk

## Polska

Nazwa	Ulica	Kod	Miasto	Telefon	E-mail
Concept Polska sp. z o.o.	Ostrowskiego 30	53-238	Wrocław	+48 713 390 444	servis@my-concept.pl

## Україна

Назва	Вулиця	Код	Місто	Телефон	E-mail
ТОВ ЛМ БУВЕ УКРАЇНА	Миколи Кібальчича 2А	02218	Київ	+38 044 496 55 44	service@my-concept.com.ua

# concept

**CZ**

**Jindřich Valenta – Concept**

Vysokomýtská 1800, 565 01 Choceň

Tel. +420 465 471 400

[www.my-concept.cz](http://www.my-concept.cz)

**SK**

**ELKO Valenta – Slovakia, s.r.o.**

Hurbanova 1563/23, 911 01 Trenčín

Tel.: +421 326 583 465

[www.my-concept.sk](http://www.my-concept.sk)

**PL**

**CONCEPT POLSKA sp. z o.o.**

Ostrowskiego 30, 53-238 Wrocław

Tel.: +48 713 390 444

[www.my-concept.pl](http://www.my-concept.pl)

**LV**

**Verners VT Ltd.**

Piedrujas iela 5a, Riga, Latvia

Tel. +371 67021021

e-pasts: [info@verners.lv](mailto:info@verners.lv),

[www.verners.lv](http://www.verners.lv)

**UA**

**ТОВ ЛМ БУВЕ Україна.**

Миколи Кібальчича 2а, Київ,

Україна Тел. +380 44 496-55-44

e-mail: [info@my-concept.com.ua](mailto:info@my-concept.com.ua)