

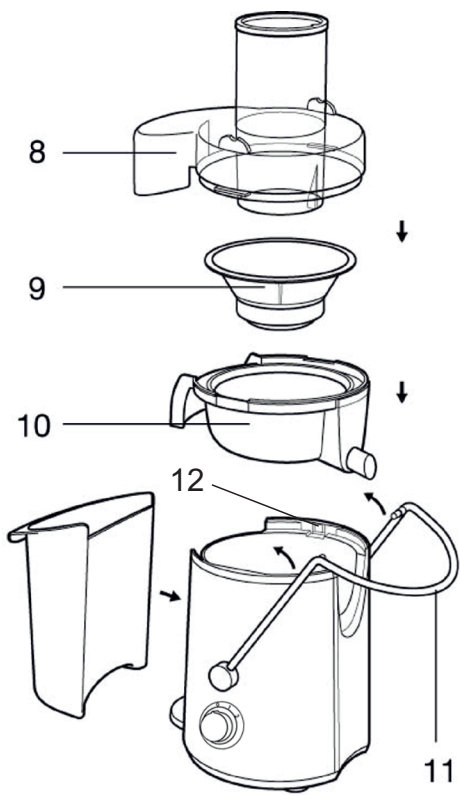
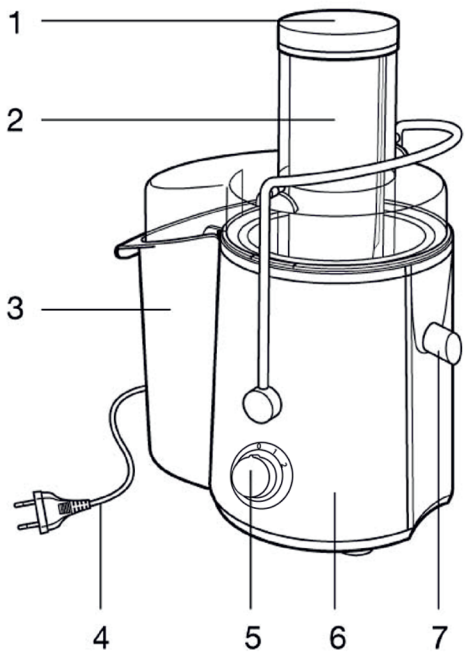
ADLER

EUROPE



AD 4128

- | | |
|--------------------------------------|-------------------------------------|
| (GB) user manual - 3 | (DE) bedienungsanweisung - 6 |
| (FR) mode d'emploi - 9 | (ES) manual de uso - 12 |
| (PT) manual de serviço - 16 | (LT) naudojimo instrukcija - 19 |
| (LV) lietošanas instrukcija - 22 | (EST) kasutusjuhend - 25 |
| (HU) felhasználói kézikönyv - 34 | (BS) upute za rad - 31 |
| (RO) Instrucțiunea de deservire - 28 | (CZ) návod k obsluze - 44 |
| (RU) инструкция обслуживания - 47 | (GR) οδηγίες χρήσεως - 37 |
| (MK) упатство за корисникот - 40 | (NL) handleiding - 50 |
| (SL) navodila za uporabo - 53 | (FI) manwal ng pagtuturo - 59 |
| (PL) instrukcja obsługi - 95 | (IT) istruzioni operative - 68 |
| (HR) upute za uporabu - 56 | (SV) instruktionsbok - 62 |
| (DK) brugsanvisning - 74 | (UA) інструкція з експлуатації - 77 |
| (SR) Корисничко упутство - 71 | (SK) Používateľská príručka - 65 |
| (AR) دليل التعليمات - 81 | (BG) Инструкция за употреба - 83 |
| (AZ) istifadəçi kitabçası - 87 | (ALB) Udhëzime për përdorim - 90 |



GENERAL SAFETY CONDITIONS IMPORTANT INSTRUCTIONS ON SAFETY OF USE
PLEASE READ CAREFULLY AND KEEP FOR FUTURE REFERENCE

The warranty conditions are different, if the device is used for commercial purpose.

1. Before using the product please read carefully and always comply with the following instructions. The manufacturer is not responsible for any damages due to any misuse.
2. The product is only for a home use. Do not use the product for any purpose that is not compatible with its application.
3. The applicable voltage is 220-240V ~ 50/60Hz. For safety reasons it is not appropriate to connect multiple devices to one power outlet.
4. Please be cautious when using around children. Do not let the children to play with the product. Do not let children or people who do not know the device to use it without supervision.
5. **WARNING:** This device may be used by children over 8 years of age and persons with reduced physical, sensory or mental capabilities, or persons without experience or knowledge of the device, only under the supervision of a person responsible for their safety, or if they were instructed on the safe use of the device and are aware of the dangers associated with its operation. Children should not play with the device. Cleaning and maintenance of the device should not be carried out by children, unless they are over 8 years of age and these activities are carried out under supervision.
6. Never put the power cable, the plug or the whole device into the water. Never expose the product to the atmospheric conditions such as direct sun light or rain, etc.. Never use the product in humid conditions.
7. Periodically check the power cable condition. If the power cable is damaged the product should be turned to a professional service location to be replaced in order to avoid hazardous situations.
8. Never use the product with a damaged power cable or if it was dropped or damaged in any other way or if it does not work properly.
9. Do not try to repair the defected product yourself because it can lead to electric shock. Always turn the damaged device to a professional service location in order to repair it. All the repairs can be done only by authorized service professionals. The repair that was done incorrectly can cause hazardous situations for the user.
10. Never put the product on or close to the hot or warm surfaces or the kitchen appliances like the electric oven or gas burner.
11. Never use the product close to combustibles.
12. Do not let cord hang over edge of counter or touching hot surfaces.
13. Before cleaning or after use, remove the plug from the socket by holding the socket with your hand. **DO NOT** pull the power cable.
14. Never use this device close to water, e.g.: under shower, in bathtub, or above sink filled with water.
15. If using the device in bathroom after use remove the power plug from



the power socket, because water proximity presents risk, even if the device is turned off.

16. Do not allow the device or power adaptor to wet. If the device falls into water, immediately remove the power plug or power adaptor from the socket. If the device is powered, do not put hands in the water. Have the device checked by the qualified electrician before using it again.

17. Do not touch the device with wet hands.

18. The device has to be turned off after every use.

19. Never leave the product connected to the power source without supervision. Even when use is interrupted for a short time, turn it off from the network, unplug the power.

20. In order to provide additional protection, it is recommended to install residue current device (RCD) in the power circuit, with residual current rating not more than 30 mA.

Contact professional electrician in this matter.

21. Before you turn on your device, make sure that all parts are installed correctly. Plug it only with put on cover (8), well established security arm (11), properly installed feeder (2).

22. Before each use, check out the juicer filter. If you see any cracks or damage, do not use the device.

23. Use the device only when the safety lock is closed.

24. Do not touch the blades of small mesh filter and stainless steel grater (9).

25. Use only accessories supplied by the manufacturer.

26. Do not remove the container to a pulp during the operation.

27. During operation, do not put your hands or any objects into feeder (2). To push fruits, use only the pusher (1).

28. Fruits should be put into feeder during operation, you can not fill feeder with fruit or vegetable at a standstill.

29. Be careful not to overload the juicer, do not use too much force to push products through the filling hole (2).

30. Always unplug the appliance and disconnect the power cord from the unit when not in use, or want to start cleaning it.

31. Do not disassemble the juicer if it is plugged into a power outlet.

32. Open safety lock after switching off the appliance and filter stops.

33. Do not immerse the motor part in water or any other liquid.

34. The device can not work longer than 3 minutes without interruption. After three minutes, wait 20 minutes.

35. During the extrusion of thick juice juicers do not switch on more than 1 minute.

DESCRIPTION OF DEVICE

1. Pusher	2. Feeder
3. Pulp container	4. Power cord
5. 3-position switch	6. Base with motor
7. Spout	8. Cover
9. Grater and filter sieve	10. Juice and pulp separating bowl
11. Safety locking handle	12. Safety switch

BEFORE FIRST USE

1. Wash the parts of the unit, which will be in contact with food.

2. Try to assemble and disassemble the unit for a few times before start working with the units.

ASSEMBLING THE DEVICE

1. Place the juice and pulp separating bowl (10) on the base (6).
2. Install the stainless steel grater and filter sieve (9) and then put the cover on (8).
 - Be careful not to touch the sharp teeth on the bottom of the sieve.
 - Make sure that the sieve sits properly on its base, so that the gear on the bottom of the sieve bowl engages the gear in the base.
 - Make sure that the grater and filter sieve are not too loose on the base and that they rotate evenly.
3. Close the safety locking handle (11).
4. Insert the large pulp container (3) correctly, place the juice jug on the opposite side of the juicer. NOTE: Before turning the device on, make sure that all parts are properly installed.

USE

1. Place the juicer on a smooth, flat and stable surface.
 2. Wash the fruit or vegetables you want to use. In case they do not fit in the feeder (2), cut them into smaller pieces.
 3. Make sure the juicer is assembled correctly.
 - Make sure that the stainless steel filter (9) has been thoroughly washed.
 - Make sure the juice jug is placed under the spout (7).
 4. Put the plug into the power socket and turn on the device by setting the switch to the '1' or '2' position. Depending on the fruit or vegetables used, use the speed switch (5) to change the speed to low (switch in '1' position) or high (switch in '2' position).
 5. With the engine running, place the fruit (or vegetables) in the feeder (2). Use the pusher (1) to push them down. To get as much juice as possible, push the fruit slowly.
 6. Juice will start to drain into the jug and the pulp will start to collect in the container on the other side. To empty the pulp container (3), switch off the juicer. Do not empty the container when the device is running and be careful not to overfill it, it may damage the device.
- NOTE: The machine is fitted with a safety switch (12). It prevents the juicer from being started unintentionally.

DISASSEMBLY OF THE DEVICE

1. Turn the 3 position switch (5) to the '0' position. Unplug the power cord of the juicer from the power socket. Release the safety handle (11).
2. Remove the cover (8).
3. Remove the juice and pulp separating bowl (10), then pull the stainless steel grater and filter basket (9) upwards.

CLEANING AND MAINTENANCE

1. For easy cleaning - immediately after each use rinse removable parts under running water (to remove wet pulp). Allow parts to dry.
2. After disassembling the unit all removable parts may be washed in hot soapy water.
3. The cover (8) with the feeder (2), juice and pulp separating bowl (10), pulp container (3) and juice jar are dishwasher safe.
4. Wipe the motor base (6) with a damp cloth.
5. Do not soak the stainless steel grater and filter sieve (9) in bleach.
6. Always treat the filter (9) with care as it can be easily damaged.
7. Discoloration of the plastic may occur with strongly colored fruit and vegetables. To help prevent this, wash parts immediately after use.
8. If discoloration does occur, the plastic parts can be soaked in 10% lemon juice and water or they can be cleaned with a non-abrasive cleaner. To assist with cleaning soak the stainless steel grater and filter sieve (9) in hot soapy water for approximately 10 minutes immediately after juicing is completed. If pulp is left to dry on the filter it may clog the fine pores of the filter mesh thereby lessening the effectiveness of the juicer.

NOTE: Never immerse the motor part in water or rinse under the tap.

9. Do not use abrasive pads or aggressive agents for cleaning.

TECHNICAL DATA

Voltage: 220-240V ~ 50/60Hz

Nominal power: 1000W

Maximum power: 2000W

Maximum operation time: 3min - 20 minutes break

Two speeds mode: Hi - switch in position '2', Low - switch in position '1'.




Please transfer cardboard packaging to waste paper. Pour the polyethylene bags (PE) into the plastic container. Worn device should be returned to the appropriate point storage because it is dangerous in the device ingredients may pose a threat to the environment. The electrical device should be handed over to limit its reuse and use. If in the device there are batteries you have to take out and give to the point stored separately.

ALLGEMEINE SICHERHEITSBEDINGUNGEN WICHTIGE HINWEISE ZUR SICHERHEIT BEI DER VERWENDUNG BITTE SORGFÄLTIG DURCHLESEN UND FÜR SPÄTERES NACHSCHLAGEN AUFBEWAHREN

Die Garantiebedingungen sind abweichend, wenn das Gerät gewerblich genutzt wird.

1. Bevor Sie das Produkt verwenden, lesen Sie bitte die folgenden Anweisungen sorgfältig durch und befolgen Sie sie immer. Der Hersteller haftet nicht für Schäden aufgrund von Missbrauch.
2. Das Produkt ist nur für den Heimgebrauch bestimmt. Verwenden Sie das Produkt nicht für Zwecke, die mit seiner Anwendung nicht vereinbar sind.
3. Die anwendbare Spannung beträgt 220-240 V ~ 50/60 Hz. Aus Sicherheitsgründen ist es nicht angebracht, mehrere Geräte an eine Steckdose anzuschließen.
4. Bitte seien Sie vorsichtig bei der Verwendung in der Nähe von Kindern. Lassen Sie die Kinder nicht mit dem Produkt spielen. Lassen Sie Kinder oder Personen, die das Gerät nicht kennen, es nicht unbeaufsichtigt benutzen.
5. **WARNUNG:** Dieses Gerät darf von Kindern über 8 Jahren und Personen mit eingeschränkten körperlichen, sensorischen oder geistigen Fähigkeiten oder Personen ohne Erfahrung oder Kenntnis des Geräts nur unter Aufsicht einer für ihre Sicherheit verantwortlichen Person oder verwendet werden wenn sie im sicheren Umgang mit dem Gerät unterwiesen wurden und sich der mit dem Betrieb verbundenen Gefahren bewusst sind. Kinder sollten nicht mit dem Gerät spielen. Reinigung und Wartung des Geräts sollten nicht von Kindern durchgeführt werden, es sei denn, sie sind älter als 8 Jahre und diese Tätigkeiten werden unter Aufsicht durchgeführt.
6. Tauchen Sie niemals das Netzkabel, den Stecker oder das ganze Gerät ins Wasser. Setzen Sie das Produkt niemals atmosphärischen Bedingungen wie direkter Sonneneinstrahlung oder Regen usw. aus. Verwenden Sie das Produkt niemals unter feuchten Bedingungen.
7. Überprüfen Sie regelmäßig den Zustand des Netzkabels. Wenn das Netzkabel beschädigt ist, sollte das Produkt zum Austausch an eine professionelle Servicestelle gebracht werden, um gefährliche Situationen zu vermeiden.
8. Verwenden Sie das Produkt niemals mit einem beschädigten Netzkabel oder wenn es fallen gelassen oder auf andere Weise beschädigt wurde oder wenn es nicht richtig funktioniert.
9. Versuchen Sie nicht, das defekte Produkt selbst zu reparieren, da dies zu einem Stromschlag führen kann. Bringen Sie das beschädigte Gerät immer zu einer professionellen Servicestelle, um es zu reparieren. Alle Reparaturen dürfen nur von autorisierten Servicetechnikern durchgeführt werden. Eine unsachgemäß durchgeführte Reparatur kann zu gefährlichen Situationen für den Benutzer führen.
10. Stellen Sie das Produkt niemals auf oder in die Nähe von heißen oder warmen Oberflächen oder Küchengeräten wie Elektroöfen oder Gasbrennern.
11. Verwenden Sie das Produkt niemals in der Nähe von brennbaren Stoffen.

12. Lassen Sie das Kabel nicht über den Rand der Theke hängen oder heiße Oberflächen berühren.
13. Ziehen Sie vor der Reinigung oder nach dem Gebrauch den Stecker aus der Steckdose, indem Sie die Steckdose mit der Hand festhalten. Ziehen Sie NICHT am Netzkabel. 
14. Verwenden Sie dieses Gerät niemals in der Nähe von Wasser, z. B. unter der Dusche, in der Badewanne oder über einem mit Wasser gefüllten Waschbecken.
15. Wenn Sie das Gerät nach Gebrauch im Badezimmer verwenden, ziehen Sie den Netzstecker aus der Steckdose, da die Nähe von Wasser ein Risiko darstellt, auch wenn das Gerät ausgeschaltet ist.
16. Lassen Sie das Gerät oder Netzteil nicht nass werden. Wenn das Gerät ins Wasser fällt, ziehen Sie sofort den Netzstecker oder das Netzteil aus der Steckdose. Wenn das Gerät eingeschaltet ist, tauchen Sie die Hände nicht ins Wasser. Lassen Sie das Gerät vor erneutem Gebrauch von einer Elektrofachkraft überprüfen.
17. Berühren Sie das Gerät nicht mit nassen Händen.
18. Das Gerät muss nach jedem Gebrauch ausgeschaltet werden.
19. Lassen Sie das Produkt niemals unbeaufsichtigt an der Stromquelle angeschlossen. Auch wenn die Nutzung für kurze Zeit unterbrochen wird, schalten Sie es vom Netzwerk ab und trennen Sie es vom Stromnetz.
20. Um zusätzlichen Schutz zu bieten, wird empfohlen, einen Fehlerstromschutzschalter (RCD) im Stromkreis mit einem Fehlerstromwert von nicht mehr als 30 mA zu installieren. Wenden Sie sich diesbezüglich an einen Elektrofachmann.
21. Bevor Sie Ihr Gerät einschalten, vergewissern Sie sich, dass alle Teile richtig installiert sind. Nur mit aufgesetztem Deckel (8), fest eingebautem Sicherungsarm (11), ordnungsgemäß installiertem Einspeiser (2) einstecken.
22. Überprüfen Sie vor jedem Gebrauch den Entsafterfilter. Wenn Sie Risse oder Beschädigungen sehen, verwenden Sie das Gerät nicht.
23. Verwenden Sie das Gerät nur mit geschlossenem Sicherheitsverschluss.
24. Berühren Sie nicht die Klingen des feinmaschigen Filters und der Edelstahlreibe (9).
25. Verwenden Sie nur vom Hersteller geliefertes Zubehör.
26. Entfernen Sie den Behälter während der Operation nicht zu einem Brei.
27. Stecken Sie während des Betriebs nicht Ihre Hände oder Gegenstände in den Einzug (2). Verwenden Sie zum Schieben von Früchten nur den Stopfer (1).
28. Obst sollte während des Betriebs in die Zuführung gegeben werden, Sie können die Zuführung nicht im Stillstand mit Obst oder Gemüse füllen.
29. Achten Sie darauf, den Entsafter nicht zu überladen, wenden Sie nicht zu viel Kraft an, um Produkte durch die Einfüllöffnung (2) zu schieben.
30. Stecken Sie das Gerät immer aus und trennen Sie das Netzkabel vom Gerät, wenn Sie es nicht benutzen oder mit der Reinigung beginnen möchten.
31. Bauen Sie den Entsafter nicht auseinander, wenn er an eine Steckdose angeschlossen ist.

32. Öffnen Sie die Sicherheitsverriegelung, nachdem Sie das Gerät ausgeschaltet haben und der Filter stoppt.
33. Tauchen Sie das Motorteil nicht in Wasser oder andere Flüssigkeiten.
34. Das Gerät kann nicht länger als 3 Minuten ohne Unterbrechung arbeiten. Warten Sie nach drei Minuten 20 Minuten.
35. Während des Auspressens von Dicksaft Entsafter nicht länger als 1 Minute einschalten.

BESCHREIBUNG DES GERÄTS

- | | |
|-----------------------------------|---|
| 1. Schieber | 2. Zufuhr |
| 3. Tresterbehälter | 4. Netzkabel |
| 5. 3-Stufen-Schalter | 6. Sockel mit Motor |
| 7. Ausguss | 8. Abdeckung |
| 9. Reibe und Filtersieb | 10. Saft- und Fruchtfleisch-Trennschale |
| 11. Sicherheitsverriegelungsgriff | 12. Sicherheitsschalter |

VOR DEM ERSTEN GEBRAUCH

1. Waschen Sie die Teile des Geräts, die mit Lebensmitteln in Kontakt kommen.
2. Versuchen Sie einige Male, das Gerät zu montieren und zu demontieren, bevor Sie mit den Geräten arbeiten.

ZUSAMMENBAU DES GERÄTS

1. Stellen Sie die Saft- und Trestertrennschale (10) auf den Sockel (6).
 2. Installieren Sie die Edelstahlreibe und das Filtersieb (9) und setzen Sie dann den Deckel auf (8).
 - Achten Sie darauf, die scharfen Zähne am Boden des Siebs nicht zu berühren.
 - Achten Sie darauf, dass das Sieb richtig auf seinem Sockel sitzt, sodass das Zahnrad am Boden der Siebschale in das Zahnrad im Sockel eingreift.
 - Achten Sie darauf, dass die Reibe und das Filtersieb nicht zu locker auf dem Sockel sitzen und sich gleichmäßig drehen.
 3. Schließen Sie den Sicherheitsverriegelungsgriff (11).
 4. Setzen Sie den großen Tresterbehälter (3) richtig ein, stellen Sie den Saftkrug auf die gegenüberliegende Seite des Entsafters.
- HINWEIS: Stellen Sie vor dem Einschalten des Geräts sicher, dass alle Teile ordnungsgemäß installiert sind.

VERWENDEN

1. Stellen Sie den Entsafter auf eine glatte, ebene und stabile Oberfläche.
 2. Waschen Sie das Obst oder Gemüse, das Sie verwenden möchten. Falls sie nicht in die Zuführung (2) passen, schneiden Sie sie in kleinere Stücke.
 3. Vergewissern Sie sich, dass der Entsafter richtig zusammengebaut ist.
 - Stellen Sie sicher, dass der Edelstahlfilter (9) gründlich gewaschen wurde.
 - Stellen Sie sicher, dass der Saftkrug unter dem Auslauf (7) steht.
 4. Stecken Sie den Stecker in die Steckdose und schalten Sie das Gerät ein, indem Sie den Schalter auf die Position „1“ oder „2“ stellen. Verwenden Sie je nach verwendetem Obst oder Gemüse den Geschwindigkeitsschalter (5), um die Geschwindigkeit auf niedrig (Schalter in Position „1“) oder hoch (Schalter in Position „2“) einzustellen.
 5. Legen Sie bei laufendem Motor das Obst (oder Gemüse) in die Zuführung (2). Verwenden Sie den Drücker (1), um sie nach unten zu drücken. Um so viel langsamen Saft wie möglich zu bekommen, drücken Sie die Frucht langsam.
 6. Der Saft beginnt in den Krug zu fließen und das Fruchtfleisch beginnt sich im Behälter auf der anderen Seite zu sammeln. Um den Tresterbehälter (3) zu leeren, schalten Sie den Entsafter aus. Leeren Sie den Behälter nicht, wenn das Gerät läuft, und achten Sie darauf, ihn nicht zu überfüllen, da dies das Gerät beschädigen kann.
- HINWEIS: Die Maschine ist mit einem Sicherheitsschalter (12) ausgestattet. Es verhindert, dass der Entsafter unbeabsichtigt gestartet wird.

DEMONTAGE DES GERÄTS

1. Drehen Sie den 3-Stufen-Schalter (5) auf die Position „0“. Ziehen Sie das Netzkabel des Entsafters aus der Steckdose. Lassen Sie den Sicherheitsgriff (11) los.
2. Entfernen Sie die Abdeckung (8).
3. Entnehmen Sie die Saft- und Tresterrennschale (10), ziehen Sie dann die Edelstahlreibe und den Filterkorb (9) nach oben.

REINIGUNG UND INSTANDHALTUNG

1. Für eine einfache Reinigung – sofort nach jedem Gebrauch die abnehmbaren Teile unter fließendem Wasser abspülen (um nasses Fruchtfleisch zu entfernen). Teile trocknen lassen.
2. Nach dem Zerlegen des Geräts können alle abnehmbaren Teile in heißem Seifenwasser gewaschen werden.

3. Der Deckel (8) mit Zuführung (2), Saft- und Trestertrennschale (10), Tresterbehälter (3) und Saftkrug sind spülmaschinene geeignet.
 4. Wischen Sie die Motorbasis (6) mit einem feuchten Tuch ab.
 5. Weichen Sie die Edelstahlreibe und das Filtersieb (9) nicht in Bleichmittel ein.
 6. Behandeln Sie den Filter (9) immer vorsichtig, da er leicht beschädigt werden kann.
 7. Bei stark gefärbtem Obst und Gemüse kann es zu Verfärbungen des Kunststoffes kommen. Um dies zu verhindern, waschen Sie die Teile sofort nach Gebrauch.
 8. Wenn Verfärbungen auftreten, können die Kunststoffteile in 10 % Zitronensaft und Wasser eingeweicht oder mit einem nicht scheuernden Reinigungsmittel gereinigt werden. Um die Reinigung zu erleichtern, weichen Sie die Edelstahlreibe und das Filtersieb (9) unmittelbar nach dem Entsaften etwa 10 Minuten lang in heißem Seifenwasser ein. Wenn das Fruchtfleisch auf dem Filter trocknet, kann es die feinen Poren des Filtersiebs verstopfen und dadurch die Wirksamkeit des Entsafters verringern.
- HINWEIS: Tauchen Sie das Motorteil niemals in Wasser oder spülen Sie es unter fließendem Wasser ab.
9. Verwenden Sie zur Reinigung keine Scheuerpads oder aggressiven Mittel.

TECHNISCHE DATEN

Spannung: 220-240V ~ 50/60Hz

Nennleistung: 1000W

Maximale Leistung: 2000 W

Maximale Betriebszeit: 3min - 20 Minuten Pause

Modus mit zwei Geschwindigkeiten: Hi - Schalter in Position '2', Low - Schalter in Position '1'.



Den Pappkarton im Altpapier entsorgen. Polyäthylenbeutel (PE) in dem Behälter für Kunststoff entsorgen. Das abgenutzte Gerät zum Recycling zu einer offiziellen Sammelstelle bringen, da es gefährliche Substanzen enthält, die die Umwelt gefährden können. Das Gerät sollte in einer Form abgegeben werden, die eine weitere Nutzung unmöglich macht. Wenn es Batterien enthält, sollten diese rausgenommen und separat an einer Sammelstelle abgegeben werden. Das Gerät darf nicht in den Hausmüll rausgeworfen werden!!

(FR)FRANÇAIS

CONDITIONS GÉNÉRALES DE SÉCURITÉ INSTRUCTIONS IMPORTANTES SUR LA SÉCURITÉ D'UTILISATION VEUILLEZ LIRE ATTENTIVEMENT ET CONSERVER POUR RÉFÉRENCE ULTÉRIEURE

Les conditions de garantie sont différentes si l'appareil est utilisé à des fins commerciales.

1. Avant d'utiliser le produit, veuillez lire attentivement et toujours respecter les instructions suivantes. Le fabricant n'est pas responsable des dommages dus à une mauvaise utilisation.
2. Le produit est uniquement destiné à un usage domestique. Ne pas utiliser le produit à des fins non compatibles avec son application.
3. La tension applicable est de 220-240V ~ 50/60Hz. Pour des raisons de sécurité, il n'est pas approprié de connecter plusieurs appareils à une seule prise de courant.
4. Veuillez être prudent lorsque vous utilisez autour des enfants. Ne laissez pas les enfants jouer avec le produit. Ne laissez pas les enfants ou les personnes qui ne connaissent pas l'appareil l'utiliser sans surveillance.
5. **AVERTISSEMENT** : Cet appareil peut être utilisé par des enfants de plus de 8 ans et des personnes ayant des capacités physiques, sensorielles ou mentales réduites, ou des personnes sans expérience ou connaissance de l'appareil, uniquement sous la surveillance d'une personne responsable de leur sécurité, ou s'ils ont été instruits sur l'utilisation sûre de l'appareil et sont conscients des dangers liés à son fonctionnement. Les enfants ne doivent pas jouer avec l'appareil. Le nettoyage et l'entretien de l'appareil ne doivent pas être effectués par des enfants, sauf s'ils ont plus de 8 ans et que ces activités sont effectuées sous surveillance.
6. Ne mettez jamais le câble d'alimentation, la fiche ou l'ensemble de l'appareil dans l'eau.

N'exposez jamais le produit aux conditions atmosphériques telles que la lumière directe du soleil ou la pluie, etc. N'utilisez jamais le produit dans des conditions humides.

7. Vérifiez périodiquement l'état du câble d'alimentation. Si le câble d'alimentation est endommagé, le produit doit être confié à un centre de service professionnel pour être remplacé afin d'éviter des situations dangereuses.

8. N'utilisez jamais le produit avec un câble d'alimentation endommagé ou s'il est tombé ou endommagé de toute autre manière ou s'il ne fonctionne pas correctement.

9. N'essayez pas de réparer vous-même le produit défectueux car cela peut entraîner un choc électrique. Retournez toujours l'appareil endommagé à un point de service professionnel afin de le réparer. Toutes les réparations ne peuvent être effectuées que par des professionnels de service agréés. La réparation mal effectuée peut entraîner des situations dangereuses pour l'utilisateur.

10. Ne placez jamais le produit sur ou à proximité de surfaces chaudes ou tièdes ou d'appareils de cuisine comme le four électrique ou le brûleur à gaz.

11. N'utilisez jamais le produit à proximité de combustibles.

12. Ne laissez pas le cordon pendre du bord du comptoir ou toucher des surfaces chaudes.

13. Avant le nettoyage ou après utilisation, retirez la fiche de la prise en tenant la prise avec votre main. NE tirez PAS sur le câble d'alimentation.

14. N'utilisez jamais cet appareil à proximité de l'eau, par exemple : sous la douche, dans la baignoire ou au-dessus d'un évier rempli d'eau.



15. Si vous utilisez l'appareil dans la salle de bain après utilisation, retirez la fiche d'alimentation de la prise de courant, car la proximité de l'eau présente un risque, même si l'appareil est éteint.

16. Ne laissez pas l'appareil ou l'adaptateur secteur se mouiller. Si l'appareil tombe dans l'eau, débranchez immédiatement la fiche d'alimentation ou l'adaptateur secteur de la prise. Si l'appareil est sous tension, ne mettez pas les mains dans l'eau. Faites vérifier l'appareil par un électricien qualifié avant de l'utiliser à nouveau.

17. Ne touchez pas l'appareil avec les mains mouillées.

18. L'appareil doit être éteint après chaque utilisation.

19. Ne laissez jamais le produit connecté à la source d'alimentation sans surveillance. Même lorsque l'utilisation est interrompue pendant une courte période, éteignez-la du réseau, débranchez l'alimentation.

20. Afin de fournir une protection supplémentaire, il est recommandé d'installer un dispositif de courant résiduel (RCD) dans le circuit d'alimentation, avec un courant résiduel nominal ne dépassant pas 30 mA. Contactez un électricien professionnel à ce sujet.

21. Avant d'allumer votre appareil, assurez-vous que toutes les pièces sont correctement installées. Branchez-le uniquement avec le couvercle mis en place (8), le bras de sécurité bien en place (11), le chargeur correctement installé (2).

22. Avant chaque utilisation, vérifiez le filtre de l'extracteur de jus. Si vous constatez des fissures ou des dommages, n'utilisez pas l'appareil.

23. Utilisez l'appareil uniquement lorsque le verrou de sécurité est fermé.
24. Ne touchez pas les lames du filtre à petites mailles et de la râpe en acier inoxydable (9).
25. Utilisez uniquement les accessoires fournis par le fabricant.
26. Ne retirez pas le récipient en bouillie pendant l'opération.
27. Pendant le fonctionnement, ne placez pas vos mains ni aucun objet dans le chargeur (2). Pour pousser les fruits, utilisez uniquement le poussoir (1).
28. Les fruits doivent être placés dans la mangeoire pendant le fonctionnement, vous ne pouvez pas remplir la mangeoire avec des fruits ou des légumes à l'arrêt.
29. Veillez à ne pas surcharger l'extracteur de jus, ne forcez pas trop pour pousser les produits à travers l'orifice de remplissage (2).
30. Débranchez toujours l'appareil et débranchez le cordon d'alimentation de l'appareil lorsqu'il n'est pas utilisé ou si vous souhaitez commencer à le nettoyer.
31. Ne démontez pas l'extracteur de jus s'il est branché sur une prise de courant.
32. Ouvrez le verrou de sécurité après avoir éteint l'appareil et le filtre s'arrête.
33. N'immergez pas la partie moteur dans l'eau ou tout autre liquide.
34. L'appareil ne peut pas fonctionner plus de 3 minutes sans interruption. Après trois minutes, attendez 20 minutes.
35. Pendant l'extrusion des presse-agrumes à jus épais, ne pas allumer plus d'une minute.

DESCRIPTION DE L'APPAREIL

- | | |
|---|---------------------------------------|
| 1. Poussoir | 2. Alimentateur |
| 3. Récipient à pulpe | 4. Cordon d'alimentation |
| 5. Interrupteur - 3 positions | 6. Socle avec moteur |
| 7. Bec verseur | 8. Couvercle |
| 9. Râpe et tamis | 10. Bol séparateur de jus et de pulpe |
| 11. Poignée de verrouillage de sécurité | 12. Interrupteur de sécurité |

AVANT LA PREMIÈRE UTILISATION

1. Lavez les pièces de l'appareil qui seront en contact avec les aliments.
2. Essayez de monter et de démonter l'unité plusieurs fois avant de commencer à travailler avec les unités.

ASSEMBLAGE DE L'APPAREIL

1. Placez le bol séparateur de jus et de pulpe (10) sur la base (6).
2. Installez la râpe en acier inoxydable et le tamis filtrant (9) puis placez le couvercle (8).
- Veillez à ne pas toucher les dents pointues au fond du tamis.
- Assurez-vous que le tamis repose correctement sur sa base, de sorte que l'engrenage au bas du bol du tamis s'engage dans l'engrenage de la base.
- Assurez-vous que la râpe et le tamis du filtre ne sont pas trop lâches sur la base et qu'ils tournent uniformément.
3. Fermez la poignée de verrouillage de sécurité (11).
4. Insérez correctement le grand récipient à pulpe (3), placez le pot à jus sur le côté opposé de l'extracteur de jus. REMARQUE : Avant d'allumer l'appareil, assurez-vous que toutes les pièces sont correctement installées.

UTILISATION

1. Placez l'extracteur de jus sur une surface lisse, plane et stable.
2. Lavez les fruits ou légumes que vous souhaitez utiliser. S'ils ne rentrent pas dans le chargeur (2), coupez-les en petits morceaux.
3. Assurez-vous que l'extracteur de jus est correctement assemblé.
- Assurez-vous que le filtre en acier inoxydable (9) a été soigneusement lavé.
- Assurez-vous que le pot à jus est placé sous le bec verseur (7).
4. Branchez la fiche dans la prise de courant et allumez l'appareil en réglant l'interrupteur sur la position « 1 » ou « 2 ». Selon les fruits ou légumes utilisés, utilisez le commutateur de vitesse (5) pour changer la vitesse en petite (commutateur en position '1') ou élevée (commutateur en position '2').
5. Moteur tournant, placez les fruits (ou légumes) dans le chargeur (2). Utilisez le poussoir (1) pour les pousser vers le bas. Pour obtenir

le jus le plus lentement possible, poussez le fruit lentement.

6. Le jus commencera à s'écouler dans le pichet et la pulpe commencera à s'accumuler dans le récipient de l'autre côté. Pour vider le bac à pulpe (3), éteignez l'extracteur de jus. Ne videz pas le récipient lorsque l'appareil est en marche et veillez à ne pas trop le remplir, cela pourrait endommager l'appareil.

REMARQUE : La machine est équipée d'un interrupteur de sécurité (12). Il empêche le démarrage involontaire de l'extracteur de jus.

DEMONTAGE DE L'APPAREIL

1. Tourner l'interrupteur à 3 positions (5) sur la position '0'. Débranchez le cordon d'alimentation de l'extracteur de jus de la prise de courant. Relâcher la poignée de sécurité (11).
2. Retirez le couvercle (8).
3. Retirez le bol séparateur de jus et de pulpe (10), puis tirez la râpe en acier inoxydable et le panier-filtre (9) vers le haut.

NETTOYAGE ET ENTRETIEN

1. Pour un nettoyage facile - immédiatement après chaque utilisation, rincez les pièces amovibles sous l'eau courante (pour enlever la pulpe humide). Laissez sécher les pièces.
2. Après avoir démonté l'appareil, toutes les pièces amovibles peuvent être lavées à l'eau chaude savonneuse.
3. Le couvercle (8) avec le chargeur (2), le bol séparateur de jus et de pulpe (10), le récipient à pulpe (3) et le pot à jus vont au lave-vaisselle.
4. Essuyez le socle moteur (6) avec un chiffon humide.
5. Ne trempez pas la râpe en acier inoxydable et le tamis filtrant (9) dans de l'eau de Javel.
6. Traitez toujours le filtre (9) avec soin car il peut être facilement endommagé.
7. Une décoloration du plastique peut se produire avec des fruits et légumes fortement colorés. Pour éviter cela, lavez les pièces immédiatement après utilisation.
8. En cas de décoloration, les pièces en plastique peuvent être trempées dans 10 % de jus de citron et d'eau ou elles peuvent être nettoyées avec un nettoyant non abrasif. Pour faciliter le nettoyage, faites tremper la râpe en acier inoxydable et le tamis filtrant (9) dans de l'eau chaude savonneuse pendant environ 10 minutes immédiatement après la fin de l'extraction du jus. Si la pulpe est laissée à sécher sur le filtre, elle peut obstruer les pores fins de la maille du filtre, réduisant ainsi l'efficacité de l'extracteur de jus.

REMARQUE : Ne plongez jamais la partie moteur dans l'eau et ne rincez jamais sous le robinet.

9. N'utilisez pas de tampons abrasifs ou d'agents agressifs pour le nettoyage.

DONNÉES TECHNIQUES

Tension : 220-240V ~ 50/60Hz

Puissance nominale : 1000W

Puissance maximale : 2000W

Temps de fonctionnement maximum : 3min - 20 minutes de pause

Mode à deux vitesses : Hi - interrupteur en position '2', Low - interrupteur en position '1'.



Respect de l'environnement. Nous vous prions de bien vouloir trier les emballages en carton ainsi que les sachets plastiques (en polyéthylène). L'appareil usagé ne doit pas être jeté à la poubelle mais remis au point de collecte prévu à cet effet car il contient des éléments pouvant être nocifs pour l'environnement. L'appareil électrique doit être remis de manière à limiter au maximum une éventuelle utilisation ultérieure. Si l'appareil contient des piles, il faut les retirer et les remettre à un autre point de collecte.

Ne pas jeter l'appareil dans une poubelle de déchets ménagers !!!

(ES) ESPAÑOL

CONDICIONES GENERALES DE SEGURIDAD INSTRUCCIONES IMPORTANTES SOBRE LA SEGURIDAD DE USO POR FAVOR LEA ATENTAMENTE Y GUARDE PARA FUTURAS CONSULTAS

Las condiciones de la garantía son diferentes si el dispositivo se utiliza con fines comerciales.

1. Antes de usar el producto, lea atentamente y siga siempre las siguientes instrucciones. El fabricante no se hace responsable de los daños debidos a un mal uso.
2. El producto es solo para uso doméstico. No utilice el producto para ningún propósito que no sea compatible con su aplicación.
3. El voltaje aplicable es 220-240V ~ 50/60Hz. Por razones de seguridad, no es apropiado conectar varios dispositivos a una toma de corriente.
4. Tenga cuidado cuando lo use cerca de los niños. No permita que los niños jueguen con

el producto. No permita que niños o personas que no conozcan el dispositivo lo utilicen sin supervisión.

5. **ADVERTENCIA:** Este dispositivo puede ser utilizado por niños mayores de 8 años y personas con capacidades físicas, sensoriales o mentales reducidas, o personas sin experiencia o conocimiento del dispositivo, solo bajo la supervisión de una persona responsable de su seguridad, o si fueron instruidos sobre el uso seguro del dispositivo y son conscientes de los peligros asociados con su funcionamiento. Los niños no deben jugar con el dispositivo. La limpieza y el mantenimiento del dispositivo no deben ser realizados por niños, a menos que sean mayores de 8 años y estas actividades se realicen bajo supervisión.

6. Nunca ponga el cable de alimentación, el enchufe o el dispositivo completo en el agua. Nunca exponga el producto a las condiciones atmosféricas como la luz solar directa o la lluvia, etc. Nunca use el producto en condiciones húmedas.

7. Verifique periódicamente el estado del cable de alimentación. Si el cable de alimentación está dañado, el producto debe llevarse a un lugar de servicio profesional para que lo reemplacen a fin de evitar situaciones peligrosas.

8. Nunca utilice el producto con un cable de alimentación dañado o si se ha caído o dañado de alguna otra forma o si no funciona correctamente.

9. No intente reparar el producto defectuoso usted mismo porque puede provocar una descarga eléctrica. Lleve siempre el dispositivo dañado a un centro de servicio profesional para repararlo. Todas las reparaciones pueden ser realizadas únicamente por profesionales de servicio autorizados. La reparación que se hizo incorrectamente puede causar situaciones peligrosas para el usuario.

10. Nunca coloque el producto sobre o cerca de superficies calientes o tibias o de electrodomésticos de cocina como el horno eléctrico o el quemador de gas.

11. Nunca utilice el producto cerca de combustibles.

12. No permita que el cable cuelgue del borde del mostrador o que toque superficies calientes.

13. Antes de limpiar o después del uso, retire el enchufe del tomacorriente sujetando el tomacorriente con la mano. **NO** tire del cable de alimentación.

14. Nunca use este dispositivo cerca del agua, por ejemplo, debajo de la ducha, en la bañera o encima del fregadero lleno de agua.



15. Si usa el dispositivo en el baño después de usarlo, desconecte el enchufe de la toma de corriente, ya que la proximidad del agua presenta riesgos, incluso si el dispositivo está apagado.

16. No permita que el dispositivo o el adaptador de corriente se mojen. Si el dispositivo cae al agua, desconecte inmediatamente el enchufe o el adaptador de corriente de la toma de corriente. Si el dispositivo está alimentado, no ponga las manos en el agua. Haga revisar el dispositivo por un electricista calificado antes de volver a usarlo.

17. No toque el dispositivo con las manos mojadas.

18. El dispositivo debe apagarse después de cada uso.

19. Nunca deje el producto conectado a la fuente de alimentación sin supervisión. Incluso cuando el uso se interrumpe por un corto tiempo, apáguelo de la red, desenchúfelo.
20. Para brindar protección adicional, se recomienda instalar un dispositivo de corriente residual (RCD) en el circuito de alimentación, con una clasificación de corriente residual de no más de 30 mA. Póngase en contacto con un electricista profesional en este asunto.
21. Antes de encender su dispositivo, asegúrese de que todas las piezas estén instaladas correctamente. Conéctelo solo con la tapa puesta (8), el brazo de seguridad bien establecido (11), el alimentador correctamente instalado (2).
22. Antes de cada uso, revisa el filtro del exprimidor. Si ve grietas o daños, no use el dispositivo.
23. Use el dispositivo solo cuando el bloqueo de seguridad esté cerrado.
24. No toque las cuchillas del filtro de malla pequeña y el rallador de acero inoxidable (9).
25. Utilice únicamente accesorios suministrados por el fabricante.
26. No retire el recipiente hasta convertirlo en pulpa durante la operación.
27. Durante la operación, no coloque sus manos ni ningún objeto en el alimentador (2). Para empujar frutas, utilice únicamente el empujador (1).
28. Las frutas deben colocarse en el alimentador durante la operación, no puede llenar el alimentador con frutas o verduras en un punto muerto.
29. Tenga cuidado de no sobrecargar el exprimidor, no utilice demasiada fuerza para empujar los productos a través del orificio de llenado (2).
30. Siempre desenchufe el aparato y desconecte el cable de alimentación de la unidad cuando no esté en uso, o desee comenzar a limpiarlo.
31. No desmonte el exprimidor si está enchufado a una toma de corriente.
32. Abra el bloqueo de seguridad después de apagar el aparato y el filtro se detiene.
33. No sumerja la parte del motor en agua ni en ningún otro líquido.
34. El dispositivo no puede funcionar más de 3 minutos sin interrupción. Después de tres minutos, espere 20 minutos.
35. Durante la extrusión de jugos espesos, los exprimidores no deben encenderse más de 1 minuto.

DESCRIPCIÓN DEL DISPOSITIVO

- | | |
|------------------------------------|-------------------------------------|
| 1. Empujador | 2. Alimentador |
| 3. Contenedor de pulpa | 4. Cable de alimentación |
| 5. Interruptor de 3 posiciones | 6. Base con motor |
| 7. Boquilla | 8. Tapa |
| 9. Rallador y tamiz de filtro | 10. Tazón separador de jugo y pulpa |
| 11. Manija de bloqueo de seguridad | 12. Interruptor de seguridad |

ANTES DEL PRIMER USO

1. Lave las partes de la unidad que estarán en contacto con alimentos.
2. Intente armar y desarmar la unidad varias veces antes de comenzar a trabajar con las unidades.

MONTAJE DEL DISPOSITIVO

1. Coloque el recipiente separador de jugo y pulpa (10) en la base (6).
 2. Instale el rallador de acero inoxidable y el tamiz del filtro (9) y luego coloque la tapa (8).
- Tenga cuidado de no tocar los dientes afilados en la parte inferior del tamiz.
 - Asegúrese de que el tamiz se asiente correctamente en su base, de modo que el engranaje en la parte inferior del recipiente del tamiz se enganche con el engranaje en la base.

- Asegúrese de que el rallador y el tamiz del filtro no estén demasiado sueltos en la base y que giren uniformemente.
- 3. Cierre la manija de bloqueo de seguridad (11).
- 4. Inserte el contenedor de pulpa grande (3) correctamente, coloque la jarra de jugo en el lado opuesto del exprimidor. NOTA: Antes de encender el dispositivo, asegúrese de que todas las piezas estén correctamente instaladas.

USAR

1. Coloque el exprimidor sobre una superficie lisa, plana y estable.
 2. Lave la fruta o verdura que desee utilizar. En caso de que no quepan en el comedero (2), córtelos en trozos más pequeños.
 3. Asegúrese de que el exprimidor esté ensamblado correctamente.
 - Asegúrese de que el filtro de acero inoxidable (9) se haya lavado a fondo.
 - Asegúrese de que la jarra de jugo esté colocada debajo del pico (7).
 4. Coloque el enchufe en la toma de corriente y encienda el dispositivo colocando el interruptor en la posición '1' o '2'. Dependiendo de la fruta o verdura utilizada, use el interruptor de velocidad (5) para cambiar la velocidad a baja (interruptor en la posición '1') o alta (interruptor en la posición '2').
 5. Con el motor en marcha, coloque la fruta (o verdura) en el alimentador (2). Use el empujador (1) para empujarlos hacia abajo. Para obtener la mayor cantidad de jugo posible, empuja la fruta lentamente.
 6. El jugo comenzará a drenarse en la jarra y la pulpa comenzará a acumularse en el recipiente del otro lado. Para vaciar el contenedor de pulpa (3), apague el exprimidor. No vacíe el contenedor cuando el dispositivo esté funcionando y tenga cuidado de no llenarlo en exceso, ya que podría dañar el dispositivo.
- NOTA: La máquina está equipada con un interruptor de seguridad (12). Evita que el exprimidor se ponga en marcha sin querer.

DESMONTAJE DEL DISPOSITIVO

1. Gire el interruptor de 3 posiciones (5) a la posición '0'. Desconecte el cable de alimentación del exprimidor de la toma de corriente. Soltar la empuñadura de seguridad (11).
2. Retire la cubierta (8).
3. Retire el recipiente separador de jugo y pulpa (10), luego tire del rallador de acero inoxidable y la canasta del filtro (9) hacia arriba.

LIMPIEZA Y MANTENIMIENTO

1. Para facilitar la limpieza: inmediatamente después de cada uso, enjuague las piezas extraíbles con agua corriente (para eliminar la pulpa húmeda). Deje que las piezas se sequen.
 2. Después de desmontar la unidad, todas las piezas extraíbles se pueden lavar con agua caliente y jabón.
 3. La tapa (8) con el alimentador (2), el recipiente separador de jugo y pulpa (10), el recipiente de pulpa (3) y la jarra de jugo son aptos para lavavajillas.
 4. Limpie la base del motor (6) con un paño húmedo.
 5. No sumerja el rallador de acero inoxidable y el tamiz del filtro (9) en lejía.
 6. Siempre trate el filtro (9) con cuidado ya que puede dañarse fácilmente.
 7. La decoloración del plástico puede ocurrir con frutas y verduras de colores fuertes. Para ayudar a prevenir esto, lave las piezas inmediatamente después de su uso.
 8. Si se produce decoloración, las piezas de plástico se pueden remojar en jugo de limón al 10 % y agua o se pueden limpiar con un limpiador no abrasivo. Para facilitar la limpieza, sumerja el rallador de acero inoxidable y el tamiz del filtro (9) en agua jabonosa caliente durante aproximadamente 10 minutos inmediatamente después de terminar de exprimir. Si la pulpa se deja secar en el filtro, puede obstruir los poros finos de la malla del filtro, disminuyendo así la eficacia del exprimidor.
- NOTA: Nunca sumerja la parte del motor en agua ni la enjuague bajo el grifo.
9. No utilice esponjas abrasivas ni agentes agresivos para la limpieza.

DATOS TÉCNICOS

Voltaje: 220-240V ~ 50/60Hz

Potencia nominal: 1000W

Potencia máxima: 2000W

Tiempo máximo de funcionamiento: 3min - 20 minutos de descanso

Modo de dos velocidades: Hi - interruptor en la posición '2', Low - interruptor en la posición '1'.



Preocupación por el medio ambiente. Por favor, lleva las cajas de cartón a un sitio de reciclaje. Las bolsas de polietileno se deben tirar al cubo de la basura amarillo (para envases). El equipo gastado debe ser entregado en el punto de almacenamiento adecuado, porque las piezas que constituyen el equipo pueden suponer un peligro para el medio ambiente. Debes entregar el equipo Hay que devolver el equipo eléctrico con el fin de evitar su reutilización. Si en el equipo se encuentran pilas, hay que sacarlas y entregar por separado, en un punto de almacenamiento adecuado. No tires el equipo al contenedor para residuos urbanos!!

- CONDIÇÕES GERAIS DE SEGURANÇA INSTRUÇÕES IMPORTANTES PARA A SEGURANÇA DE USO LEIA ATENTAMENTE E GUARDE PARA REFERÊNCIA FUTURA
- As condições de garantia são diferentes, se o aparelho for utilizado para fins comerciais.
1. Antes de usar o produto, leia atentamente e sempre siga as instruções a seguir. O fabricante não se responsabiliza por quaisquer danos devidos a qualquer uso indevido.
 2. O produto é apenas para uso doméstico. Não use o produto para qualquer finalidade que não seja compatível com sua aplicação.
 3. A tensão aplicável é 220-240V ~ 50/60Hz. Por motivos de segurança, não é apropriado conectar vários dispositivos a uma tomada elétrica.
 4. Tenha cuidado ao usar perto de crianças. Não deixe as crianças brincarem com o produto. Não permita que crianças ou pessoas que não conheçam o dispositivo o utilizem sem supervisão.
 5. AVISO: Este dispositivo pode ser utilizado por crianças com mais de 8 anos de idade e pessoas com capacidades físicas, sensoriais ou mentais reduzidas, ou pessoas sem experiência ou conhecimento do dispositivo, apenas sob a supervisão de uma pessoa responsável pela sua segurança, ou se foram instruídos sobre o uso seguro do dispositivo e estão cientes dos perigos associados ao seu funcionamento. As crianças não devem brincar com o aparelho. A limpeza e a manutenção do dispositivo não devem ser realizadas por crianças, a menos que tenham mais de 8 anos e essas atividades sejam realizadas sob supervisão.
 6. Nunca coloque o cabo de alimentação, o plugue ou todo o dispositivo na água. Nunca exponha o produto a condições atmosféricas como luz solar direta ou chuva, etc. Nunca use o produto em condições úmidas.
 7. Verifique periodicamente a condição do cabo de alimentação. Se o cabo de alimentação estiver danificado, o produto deve ser encaminhado a um local de serviço profissional para ser substituído, a fim de evitar situações perigosas.
 8. Nunca use o produto com um cabo de alimentação danificado ou se ele tiver caído ou danificado de qualquer outra forma ou se não funcionar corretamente.
 9. Não tente consertar você mesmo o produto defeituoso, pois isso pode causar choque elétrico. Sempre leve o dispositivo danificado a um local de serviço profissional para repará-lo. Todos os reparos podem ser feitos apenas por profissionais de serviço autorizados. O reparo feito incorretamente pode causar situações perigosas para o usuário.
 10. Nunca coloque o produto sobre ou perto de superfícies quentes ou quentes ou de utensílios de cozinha como forno elétrico ou fogão a gás.
 11. Nunca use o produto próximo a combustíveis.
 12. Não deixe o fio pendurado na borda do balcão ou em contato com superfícies quentes.
 13. Antes de limpar ou após o uso, retire o plugue da tomada segurando a tomada com a mão. NÃO puxe o cabo de alimentação.
 14. Nunca use este dispositivo perto de água, por exemplo: embaixo do chuveiro, na



banheira ou acima da pia cheia de água.

15. Se for usar o aparelho no banheiro após o uso, retire o plugue da tomada, pois a proximidade da água apresenta risco, mesmo com o aparelho desligado.

16. Não permita que o dispositivo ou o adaptador de energia sejam molhados. Se o dispositivo cair na água, remova imediatamente o plugue ou o adaptador de energia da tomada. Se o dispositivo estiver ligado, não coloque as mãos na água. Mandar verificar o dispositivo por um eletricista qualificado antes de usá-lo novamente.

17. Não toque no aparelho com as mãos molhadas.

18. O aparelho deve ser desligado após cada uso.

19. Nunca deixe o produto conectado à fonte de alimentação sem supervisão. Mesmo quando o uso for interrompido por um curto período de tempo, desligue-o da rede, desconecte a energia.

20. Para fornecer proteção adicional, recomenda-se a instalação de dispositivo de corrente residual (RCD) no circuito de potência, com classificação de corrente residual não superior a 30 mA. Entre em contato com um eletricista profissional sobre este assunto.

21. Antes de ligar o dispositivo, certifique-se de que todas as peças estejam instaladas corretamente. Encaixe-o apenas com a tampa colocada (8), braço de segurança bem estabelecido (11), alimentador devidamente instalado (2).

22. Antes de cada uso, verifique o filtro do espremedor. Se você vir quaisquer rachaduras ou danos, não use o dispositivo.

23. Use o aparelho somente quando a trava de segurança estiver fechada.

24. Não toque nas lâminas do filtro de malha pequena e do ralador de aço inoxidável (9).

25. Use apenas acessórios fornecidos pelo fabricante.

26. Não remova o recipiente para uma polpa durante a operação.

27. Durante a operação, não coloque as mãos ou objetos no alimentador (2). Para empurrar frutas, use apenas o empurrador (1).

28. As frutas devem ser colocadas no alimentador durante a operação, você não pode encher o alimentador com frutas ou vegetais parado.

29. Cuidado para não sobrecarregar o espremedor, não use muita força para empurrar os produtos pelo orifício de enchimento (2).

30. Sempre desconecte o aparelho e desconecte o cabo de alimentação da unidade quando não estiver em uso ou quando quiser começar a limpá-lo.

31. Não desmonte o espremedor se estiver conectado a uma tomada elétrica.

32. Abra a trava de segurança depois de desligar o aparelho e o filtro parar.

33. Não mergulhe a parte do motor em água ou qualquer outro líquido.

34. O dispositivo não pode funcionar por mais de 3 minutos sem interrupção. Após três minutos, aguarde 20 minutos.

35. Durante a extrusão de espremedores de suco espesso, não ligue por mais de 1 minuto.

- | | |
|---|-------------------------------------|
| 1. Empurrador | 2. Alimentador |
| 3. Recipiente de polpa | 4. Cabo de alimentação |
| 5. Interruptor de 3 posições | 6. Base com motor |
| 7. Bica | 8. Tampa |
| 9. Ralador e peneira filtrante | 10. Taça separadora de suco e polpa |
| 11. Alavanca de travamento de segurança | 12. Interruptor de segurança |

ANTES DO PRIMEIRO USO

1. Lave as peças do aparelho que entrarão em contato com alimentos.
2. Tente montar e desmontar a unidade algumas vezes antes de começar a trabalhar com as unidades.

MONTAR O DISPOSITIVO

1. Coloque o recipiente separador de suco e polpa (10) na base (6).
2. Instale o ralador de aço inoxidável e a peneira do filtro (9) e, em seguida, coloque a tampa (8).
 - Cuidado para não tocar nos dentes afiados do fundo da peneira.
 - Certifique-se de que a peneira esteja bem assentada em sua base, de modo que a engrenagem na parte inferior da tigela da peneira engate a engrenagem na base.
 - Certifique-se de que o ralador e a peneira do filtro não estejam muito soltos na base e que girem uniformemente.
3. Feche a alça de travamento de segurança (11).
4. Insira o recipiente de polpa grande (3) corretamente, coloque o jarro de suco no lado oposto do espremedor. NOTA: Antes de ligar o dispositivo, certifique-se de que todas as peças estejam instaladas corretamente.

USAR

1. Coloque o espremedor sobre uma superfície lisa, plana e estável.
2. Lave as frutas ou legumes que deseja usar. Caso não caibam no alimentador (2), corte-os em pedaços menores.
3. Certifique-se de que o espremedor está montado corretamente.
 - Certifique-se de que o filtro de aço inoxidável (9) foi bem lavado.
 - Certifique-se de que o jarro de sumo está colocado por baixo do bico (7).
4. Coloque o plugue na tomada e ligue o dispositivo colocando o interruptor na posição '1' ou '2'. Consoante a fruta ou os legumes utilizados, utilize o interruptor de velocidade (5) para alterar a velocidade para baixa (interruptor na posição '1') ou alta (interruptor na posição '2').
5. Com o motor em funcionamento, coloque a fruta (ou legumes) no alimentador (2). Use o empurrador (1) para empurrá-los para baixo. Para obter o suco o mais lentamente possível, empurre a fruta lentamente.
6. O suco começará a escorrer para o jarro e a polpa começará a se acumular no recipiente do outro lado. Para esvaziar o recipiente de polpa (3), desligue o espremedor. Não esvazie o recipiente com o dispositivo em funcionamento e tome cuidado para não enchê-lo demais, pois pode danificar o dispositivo.

NOTA: A máquina está equipada com um interruptor de segurança (12). Impede que o espremedor seja iniciado involuntariamente.

DESMONTAGEM DO DISPOSITIVO

1. Gire o interruptor de 3 posições (5) para a posição '0'. Desconecte o cabo de alimentação do espremedor da tomada. Solte a alça de segurança (11).
2. Remova a tampa (8).
3. Retire o recipiente separador de suco e polpa (10) e puxe o ralador de aço inoxidável e o cesto do filtro (9) para cima.

LIMPEZA E MANUTENÇÃO

1. Para facilitar a limpeza - imediatamente após cada uso, enxágue as partes removíveis em água corrente (para remover a polpa molhada). Deixe as peças secarem.
 2. Depois de desmontar a unidade, todas as peças removíveis podem ser lavadas em água quente e sabão.
 3. A tampa (8) com o alimentador (2), a tigela de separação de suco e polpa (10), o recipiente de polpa (3) e o jarro de suco podem ser lavados na máquina de lavar louça.
 4. Limpe a base do motor (6) com um pano úmido.
 5. Não mergulhe o ralador de aço inoxidável e a peneira do filtro (9) em alvejante.
 6. Sempre trate o filtro (9) com cuidado, pois pode ser facilmente danificado.
 7. A descoloração do plástico pode ocorrer com frutas e vegetais de cores fortes. Para ajudar a evitar isso, lave as peças imediatamente após o uso.
 8. Se ocorrer descoloração, as peças plásticas podem ser embebidas em 10% de suco de limão e água ou podem ser limpas com um produto de limpeza não abrasivo. Para ajudar na limpeza, mergulhe o ralador de aço inoxidável e a peneira do filtro (9) em água quente com sabão por aproximadamente 10 minutos imediatamente após o término do suco. Se a polpa for deixada secar no filtro, ela pode entupir os poros finos da malha do filtro, diminuindo assim a eficácia do espremedor.
- NOTA: Nunca mergulhe a parte do motor em água ou enxágue sob a torneira.
9. Não use esponjas abrasivas ou agentes agressivos para limpeza.

DADOS TÉCNICOS

Voltagem: 220-240V ~ 50/60Hz

Potência nominal: 1000W

Potência máxima: 2000W

Tempo máximo de operação: 3min - 20 minutos de intervalo

Modo de duas velocidades: Hi - interruptor na posição '2', Low - interruptor na posição '1'.




Proteção do meio ambiente. Rogamos, os embalagens de cartão destinem-se para papéis velhos. Os sacos de polietileno (PE) devem-se colocar em contenedores para material plástico. O dispositivo usado deve-se levar a um ponto de armazenamento adequado porque os componentes perigosos que ficam dentro do dispositivo podem ser perigosos para o meio ambiente. O dispositivo elétrico deve-se entregar de modo que se reduza a sua nova utilização e uso. Se no dispositivo há pilhas, devem-se tirar e levar a um ponto de armazenamento em separado. Não colocar o dispositivo em contenedores para resíduos municipais!!

(LT) LIETUVIŲ

BENDROSIOS SAUGOS SĄLYGOSVARBIOS NAUDOJIMO SAUGOS INSTRUKCIJOS ATITINGIAI PERSKAITYKITE IR IŠSILIKYKITE ATEIČIAI

Garantijos sąlygos skiriasi, jei įrenginys naudojamas komerciniais tikslais.

1. Prieš naudodami gaminį atidžiai perskaitykite ir visada laikykitės toliau pateiktų nurodymų. Gamintojas neatsako už žalą, atsiradusią dėl netinkamo naudojimo.
2. Gaminys skirtas naudoti tik namuose. Nenaudokite gaminio jokiems tikslams, kurie nesuderinami su jo paskirtimi.
3. Taikoma 220-240V ~ 50/60Hz įtampa. Saugumo sumetimais nedera prie vieno maitinimo lizdo jungti kelių įrenginių.
4. Būkite atsargūs, kai naudojate su vaikais. Neleiskite vaikams žaisti su gaminiu. Neleiskite vaikams arba žmonėms, kurie nepažįsta prietaiso, jo naudoti be priežiūros.
5. ĮSPĖJIMAS: šį prietaisą gali naudoti vyresni nei 8 metų vaikai ir asmenys su ribotomis fizinėmis, jutimo ar protinėmis galimybėmis arba asmenys, neturintys patirties ar žinių apie įrenginį, tik prižiūrimi už jų saugumą atsakingo asmens arba jei jie buvo instrukuoti apie saugų prietaiso naudojimą ir žino su jo veikimu susijusius pavojus. Vaikai neturėtų žaisti su įrenginiu. Prietaiso valymo ir priežiūros atlikti neturėtų vaikai, nebent jie yra vyresni nei 8 metų ir ši veikla atliekama prižiūrint.
6. Niekada nemeskite maitinimo laido, kištuko ar viso įrenginio į vandenį. Niekada nelaikykite gaminio nuo atmosferos sąlygų, tokių kaip tiesioginė saulės šviesa, lietus ir pan.. Niekada nenaudokite gaminio drėgnomis sąlygomis.
7. Periodiškai tikrinkite maitinimo laido būklę. Jei maitinimo laidas pažeistas, gaminį reikia nuvežti į profesionalią techninės priežiūros vietą, kad būtų pakeista, kad būtų išvengta pavojingų situacijų.
8. Niekada nenaudokite gaminio su pažeistu maitinimo kabeliu arba jei jis buvo numestas, pažeistas kaip nors kitaip arba neveikia tinkamai.
9. Nebandykite patys taisyti sugedusio gaminio, nes tai gali sukelti elektros smūgį. Sugadintą įrenginį visada nuveskite į profesionalią techninės priežiūros vietą, kad ją suremontuotumėte. Visus remonto darbus gali atlikti tik įgalioti techninės priežiūros specialistai. Neteisingai atliktas remontas gali sukelti pavojingų situacijų naudotojui.
10. Niekada nedėkite gaminio ant karštų ar šiltų paviršių arba virtuvės prietaisų, tokių kaip elektrinė orkaitė ar dujinis degiklis, arba šalia jų.
11. Niekada nenaudokite gaminio arti degių medžiagų.

12. Neleiskite laidui kaboti virš stalviršio krašto arba liesti karštus paviršius.
13. Prieš valydami arba po naudojimo ištraukite kištuką iš lizdo, laikydami už lizdo ranka. NEtraukite maitinimo laido.
14. Niekada nenaudokite šio prietaiso šalia vandens, pvz.: po dušu, vonioje arba virš vandens pripildytos kriauklės. 
15. Jei prietaisą naudojate vonioje po naudojimo, ištraukite maitinimo kištuką iš elektros lizdo, nes vandens artumas kelia pavojų, net jei prietaisas yra išjungtas.
16. Neleiskite prietaisui ar maitinimo adapteriui sušlapti. Jei prietaisas nukrenta į vandenį, nedelsdami ištraukite maitinimo kištuką arba maitinimo adapterį iš lizdo. Jei prietaisas maitinamas, nekiškite rankų į vandenį. Prieš vėl naudodami prietaisą, jį patikrinkite kvalifikuotas elektrikas.
17. Nelieskite prietaiso šlapiomis rankomis.
18. Po kiekvieno naudojimo prietaisas turi būti išjungtas.
19. Niekada nepalikite gaminio prijungto prie maitinimo šaltinio be priežiūros. Net jei naudojimas trumpam nutrūksta, išjunkite jį iš tinklo, atjunkite maitinimą.
20. Siekiant užtikrinti papildomą apsaugą, maitinimo grandinėje rekomenduojama įrengti liekamosios srovės įtaisą (RCD), kurio nominalioji srovė ne didesnė kaip 30 mA. Šiuo klausimu kreipkitės į profesionalų elektriką.
21. Prieš įjungdami įrenginį įsitikinkite, kad visos dalys yra tinkamai sumontuotos. Prijunkite jį tik su uždėtu dangteliu (8), gerai pritvirtinta apsaugine rankena (11), tinkamai sumontuotu tiektuvu (2).
22. Prieš kiekvieną naudojimą patikrinkite sulčiaspaudės filtrą. Jei matote įtrūkimų ar pažeidimų, nenaudokite įrenginio.
23. Prietaisą naudokite tik tada, kai apsauginis užraktas yra uždarytas.
24. Nelieskite mažo tinklelio filtro ir nerūdijančio plieno trintuvės (9) ašmenų.
25. Naudokite tik gamintojo pateiktus priedus.
26. Operacijos metu neišimkite talpyklos iš minkštima.
27. Darbo metu nekiškite rankų ar jokių daiktų į tiektuvą (2). Norėdami stumti vaisius, naudokite tik stūmiklį (1).
28. Vaisiai turi būti dedami į šėryklą darbo metu, negalima šėryklos užpildyti vaisiais ar daržovėmis.
29. Būkite atsargūs ir neperkraudkite sulčiaspaudės, nenaudokite per didelės jėgos, kad stumtumėte produktus per pildymo angą (2).
30. Visada ištraukite prietaisą ir atjunkite maitinimo laidą nuo įrenginio, kai jo nenaudojate arba norite pradėti jį valyti.
31. Neardykite sulčiaspaudės, jei ji įjungta į elektros lizdą.
32. Išjungę prietaisą atidarykite apsauginį užraktą ir filtrą sustoja.
33. Nenardinkite variklio dalies į vandenį ar kitą skystį.
34. Prietaisas be pertraukų negali dirbti ilgiau nei 3 minutes. Po trijų minučių palaukite 20 minučių.
35. Tirštų sulčių spaudimo metu sulčiaspaudės neįsijungia ilgiau nei 1 minutę.

PRIETAISO APRĄŠYMAS

- | | |
|---------------------------------|---|
| 1. Stūmiklis | 2. Tiektuvas |
| 3. Plaušienos konteineris | 4. Maitinimo laidas |
| 5,3 padėties jungiklis | 6. Pagrindas su varikliu |
| 7. Snapelis | 8. Dangtis |
| 9. Trintuvas ir filtro sietelis | 10. Sulčių ir minkštimo atskyrimo dubuo |
| 11. Saugos fiksavimo rankena | 12. Apsauginis jungiklis |

PRIEŠ NAUDOJANT PIRMAJĮ

1. Nuplaukite įrenginio dalis, kurios liesis su maistu.
2. Prieš pradėdami dirbti su įrenginiais, keletą kartų pabandykite surinkti ir išardyti įrenginį.

PRIETAISO SURINKIMAS

1. Padėkite sulčių ir minkštimo atskyrimo dubenį (10) ant pagrindo (6).
2. Sumontuokite nerūdijančio plieno trintuvą ir filtro sietą (9), tada uždėkite dangtelį (8).
 - Būkite atsargūs ir nelieskite aštrių dantų sietelio apačioje.
 - Įsitinkinkite, kad sietelis tinkamai stovi ant pagrindo, kad sietelio dubens dugne esanti krumpiaratė įjungtų pagrindinė esanti krumpiaratė.
 - Įsitinkinkite, kad trintuvas ir filtro sietelis nėra pernelyg laisvi ant pagrindo ir sukasi tolygiai.
3. Uždarykite apsauginę fiksavimo rankenėlę (11).
4. Teisingai įstatykite didelį minkštimo indą (3), sulčių ašotį padėkite priešingoje sulčiaspaudės pusėje. PASTABA: prieš įjungdami įrenginį įsitinkinkite, kad visos dalys yra tinkamai sumontuotos.

NAUDOTI

1. Padėkite sulčiaspaudę ant lygaus, lygaus ir stabilaus paviršiaus.
2. Nuplaukite vaisius ar daržoves, kuriuos norite naudoti. Jei jie netelpa į tiektuvą (2), supjaustykite mažesniais gabalėliais.
3. Įsitinkinkite, kad sulčiaspaudė surinkta teisingai.
 - Įsitinkinkite, kad nerūdijančio plieno filtras (9) buvo kruopščiai išplautas.
 - Įsitinkinkite, kad sulčių ašotis yra po snapeliu (7).
4. Įkiškite kištuką į maitinimo lizdą ir įjunkite įrenginį nustatydami jungiklį į padėtį „1“ arba „2“. Priklausomai nuo naudojamų vaisių ar daržovių, greičio jungikliu (5) pakeiskite greitį į mažą (jungiklis '1' padėtyje) arba aukštą (jungiklis '2' padėtyje).
5. Kai variklis veikia, sudėkite vaisius (arba daržoves) į tiektuvą (2). Naudokite stūmiklį (1), kad nustumtumėte juos žemyn. Norėdami gauti kuo daugiau sulčių, lėtai stumkite vaisius.
6. Sultys pradės tekėti į ašotį, o minkštimas pradės kauptis į indą kitoje pusėje. Norėdami ištuštinti minkštimo talpą (3), išjunkite sulčiaspaudę. Neištuštinkite talpyklos, kai prietaisas veikia, ir būkite atsargūs, kad jos neperpildytumėte, nes galite sugadinti įrenginį. PASTABA: Mašinoje yra apsauginis jungiklis (12). Tai apsaugo nuo netyčinio sulčiaspaudės paleidimo.

PRIETAISO IŠARDAVIMAS

1. Pasukite 3 padėčių jungiklį (5) į '0' padėtį. Ištraukite sulčiaspaudės maitinimo laidą iš maitinimo lizdo. Atleiskite apsauginę rankenėlę (11).
2. Nuimkite dangtelį (8).
3. Išimkite sulčių ir minkštimo atskyrimo dubenį (10), tada patraukite nerūdijančio plieno tarka ir filtro krepšelį (9) į viršų.

VALYMAS IR PRIEŽIŪRA

1. Lengvam valymui – iš karto po kiekvieno naudojimo nuimamas dalis nuplaukite po tekančiu vandeniu (kad pašalintumėte šlapią minkštimą). Leiskite dalims išdžiūti.
 2. Išardžius įrenginį visas nuimamas dalis galima nuplauti karštame muiluotame vandenyje.
 3. Dangtį (8) su tiekuvu (2), sulčių ir minkštimo atskyrimo dubeniu (10), minkštimo indu (3) ir sulčių indelį galima plauti indaplovėje.
 4. Variklio pagrindą (6) nuvalykite drėgna šluoste.
 5. Nemirkykite nerūdijančio plieno tarka ir filtro sieto (9) baliklyje.
 6. Su filtru (9) visada elkitės atsargiai, nes jį galima lengvai sugadinti.
 7. Esant stiprios spalvos vaisiams ir daržovėms, plastiko spalva gali pakisti. Kad to išvengtumėte, dalis nuplaukite iškart po naudojimo.
 8. Jei spalva pakitusi, plastikines dalis galima pamirkyti 10 % citrinos sulčių ir vandens arba nuvalyti neabrazyviniu valikliu. Kad būtų lengviau valyti, nerūdijančio plieno trintuvą ir filtro sietą (9) pamirkykite karštame muiluotame vandenyje maždaug 10 minučių iš karto po sulčių spaudimo. Jei minkštimas paliekamas išdžiūti ant filtro, jis gali užkimšti smulkias filtro tinklelio poras ir taip sumažinti sulčiaspaudės efektyvumą.
- PASTABA: Niekada nemerkite variklio dalies į vandenį ir neplaukite po čiaupu.
9. Valymui nenaudokite abrazyvinių trinkelio ar agresyvių priemonių.

TECHNINIAI DUOMENYS

Įtampa: 220-240V ~ 50 / 60Hz

Nominali galia: 1000W

Maksimali galia: 2000W

Maksimālais veikimo laiks: 3min - 20min pertrauka

Dvieju greičiņu režīms: aukštas – jungiklis yra 2 padētyje, žemas – jungiklis 1 padētyje.



Rūpinantis aplinka. Kartono pakuotes atiduoti į makulatūrą. Polietileno (PE) maišelius mesti į plastikui skirtą konteinerį. Susidėvėjusį prietaisą atiduoti į atitinkamą atliekų surinkimo vietą, nes prietaise esančios pavojingos medžiagos gali kelti grėsmę aplinkai. Elektrinį prietaisą atiduoti tokį, kad nebūtų galima jo pakartotinai naudoti ir panaudoti. Jeigu prietaise yra baterijos, būtina jas išimti ir atskirai atiduoti į atliekų surinkimo vietą. Nemesti prietaiso į buitinių atliekų konteinerį!

(LV) LATVIEŠU

VISPĀRĒJI DROŠĪBAS NOSACĪJUMISVARĪGI NORĀDĪJUMI PAR LIETOŠANAS DROŠĪBU, LŪDZU, UZMANĪGI IZLASIET UN SAGLABĀJIET NĀKĀMĀM UZZINĀM

Garantijas nosacījumi ir atšķirīgi, ja ierīce tiek izmantota komerciāliem nolūkiem.

1. Pirms produkta lietošanas, lūdzu, uzmanīgi izlasiet un vienmēr ievērojiet tālāk sniegtos norādījumus. Ražotājs nav atbildīgs par bojājumiem, kas radušies nepareizas lietošanas rezultātā.
2. Produkts ir paredzēts tikai lietošanai mājās. Neizmantojiet produktu tādiem nolūkiem, kas nav saderīgi ar tā pielietojumu.
3. Piemērojamais spriegums ir 220-240V ~ 50/60Hz. Drošības apsvērumu dēļ nav lietderīgi vienai strāvas kontaktligzdai pievienot vairākas ierīces.
4. Lūdzu, esiet piesardzīgs, lietojot to bērnu tuvumā. Neļaujiet bērniem spēlēties ar izstrādājumu. Neļaujiet bērniem vai cilvēkiem, kuri nepazīst ierīci, to lietot bez uzraudzības.
5. **BRĪDINĀJUMS:** šo ierīci drīkst lietot bērni, kas vecāki par 8 gadiem, un personas ar ierobežotām fiziskām, maņu vai garīgām spējām, vai personas bez pieredzes vai zināšanām par ierīci tikai tādas personas uzraudzībā, kura ir atbildīga par viņu drošību, vai ja viņi ir instruēti par ierīces drošu lietošanu un apzinās ar tās darbību saistītos apdraudējumus. Bērni nedrīkst spēlēties ar ierīci. Ierīces tīrīšanu un apkopi nedrīkst veikt bērni, ja vien viņi nav vecāki par 8 gadiem un šīs darbības tiek veiktas uzraudzībā.
6. Nekad neievietojiet strāvas kabeli, kontaktdakšu vai visu ierīci ūdenī. Nekad nepakļaujiet izstrādājumu atmosfēras iedarbībai, piemēram, tiešai saules gaismai vai lietum utt.. Nekad neizmantojiet izstrādājumu mitros apstākļos.
7. Periodiski pārbaudiet strāvas kabeļa stāvokli. Ja strāvas kabelis ir bojāts, lai izvairītos no bīstamām situācijām, produkts jānogādā profesionālajā servisa vietā, lai to nomainītu.
8. Nekad nelietojiet izstrādājumu ar bojātu strāvas kabeli vai ja tas ir nomests vai citādi bojāts, vai arī ja tas nedarbojas pareizi.
9. Nemēģiniet pats salabot bojāto izstrādājumu, jo tas var izraisīt elektriskās strāvas triecienu. Vienmēr nogādājiet bojāto ierīci profesionālajā servisa vietā, lai to salabotu. Visus remontdarbus drīkst veikt tikai pilnvaroti servisa speciālisti. Nepareizi veikts remonts var radīt lietotājam bīstamas situācijas.
10. Nekad nenovietojiet izstrādājumu uz karstām vai siltām virsmām vai virtuves ierīcēm, piemēram, elektriskās cepeškrāsns vai gāzes degļa, vai tuvu tām.
11. Nekad neizmantojiet produktu degošu vielu tuvumā.
12. Neļaujiet vadam karāties pāri letes malai vai pieskarties karstām virsmām.
13. Pirms tīrīšanas vai pēc lietošanas izņemiet kontaktdakšu no kontaktligzdas, turot to ar

roku. NEvelciet strāvas kabeli.

14. Nekad neizmantojiet šo ierīci ūdens tuvumā, piemēram, zem dušas, vannā vai virs izlietnes, kas piepildīta ar ūdeni.



15. Ja pēc lietošanas ierīci izmantojat vannas istabā, atvienojiet strāvas kontaktdakšu no kontaktligzdas, jo ūdens tuvums rada risku pat tad, ja ierīce ir izslēgta.

16. Neļaujiet ierīcei vai strāvas adapterim saslāpināt. Ja ierīce iekrīt ūdenī, nekavējoties izņemiet strāvas kontaktdakšu vai strāvas adapteri no kontaktligzdas. Ja ierīce ir darbināta, nebāziet rokas ūdenī. Pirms ierīces atkārtotas lietošanas pārbaudiet kvalificēts elektriķis.

17. Neaiztieciet ierīci ar mitrām rokām.

18. Pēc katras lietošanas ierīce ir jāizslēdz.

19. Nekad neatstājiet izstrādājumu pievienotu strāvas avotam bez uzraudzības. Pat ja lietošana uz īsu brīdi tiek pārtraukta, izslēdziet to no tīkla, atvienojiet strāvas padevi.

20. Lai nodrošinātu papildu aizsardzību, ieteicams strāvas ķēdē uzstādīt noplūdes strāvas ierīci (RCD), kuras nominālā noplūdes strāva nepārsniedz 30 mA. Šajā jautājumā sazinieties ar profesionālu elektriķi.

21. Pirms ierīces ieslēgšanas pārliecinieties, vai visas detaļas ir pareizi uzstādītas. Pievienojiet to tikai ar uzliktu vāku (8), labi izveidotu drošības sviru (11), pareizi uzstādītu padevēju (2).

22. Pirms katras lietošanas reizes pārbaudiet sulu spiedes filtru. Ja redzat kādas plaisas vai bojājumus, nelietojiet ierīci.

23. Lietojiet ierīci tikai tad, kad drošības slēdzene ir aizvērta.

24. Nepieskarieties maza tīkla filtra un nerūsējošā tērauda rīves (9) asmeņiem.

25. Izmantojiet tikai ražotāja piegādātos piederumus.

26. Operācijas laikā neizņemiet trauku līdz masai.

27. Darbības laikā nelieciet rokas vai nekādus priekšmetus padevējā (2). Lai stumtu augļus, izmantojiet tikai stūmēju (1).

28. Darbības laikā augļus vajadzētu ievietot padevējā, barotavā nevar iepildīt dīkstāves augļus vai dārzeņus.

29. Uzmanieties, lai nepārslogotu sulu spiedi, neizmantojiet pārāk lielu spēku, lai izspiestu produktus caur iepildīšanas atveri (2).

30. Vienmēr atvienojiet ierīci no kontaktligzdas un atvienojiet strāvas vadu no ierīces, kad to nelietojat vai vēlaties sākt tīrīt.

31. Neizjauciet sulu spiedi, ja tā ir pievienota strāvas kontaktligzdai.

32. Pēc ierīces izslēgšanas atveriet drošības slēdzeni un filtrs apstājas.

33. Neiegremdējiet motora daļu ūdenī vai citā šķidrumā.

34. Ierīce nevar bez pārtraukuma strādāt ilgāk par 3 minūtēm. Pēc trim minūtēm pagaidiet 20 minūtes.

35. Ekstrūzijas laikā biezu sulu sulu spiedes neieslēdzas ilgāk par 1 minūti.

IERĪCES APRAKSTS

1. Stūmējs 2. Padevējs

3. Celulozes tvertne 4. Strāvas vads

- 5,3 pozīciju slēdzis 6. Pamatne ar motoru
7. Izteka 8. Vāks
9. Rīve un filtra siets 10. Sulas un mīkstuma atdalīšanas trauks
11. Drošības bloķēšanas rokturis 12. Drošības slēdzis

PIRMS PIRMĀS LIETOŠANAS

1. Nomazgājiet ierīces daļas, kas nonāks saskarē ar pārtiku.
2. Pirms sākat strādāt ar ierīcēm, mēģiniet salikt un izjaukt ierīci dažas reizes.

IERĪCES MONTĀŽA

1. Novietojiet sulas un mīkstuma atdalīšanas trauku (10) uz pamatnes (6).
2. Uzstādiēt nerūsējošā tērauda rīvi un filtra sietu (9) un pēc tam uzlieciet vāku (8).
 - Uzmanieties, lai nepieskartos asajiem zobiem sieta apakšā.
 - Pārļiecinieties, vai siets ir pareizi novietots uz tā pamatnes, lai zobrats, kas atrodas sieta bļodas apakšā, saslēgtu zobratu pamatnē.
 - Pārļiecinieties, vai rīve un filtra siets nav pārāk vaļīgi uz pamatnes un vienmērīgi griežas.
3. Aizveriet drošības bloķēšanas rokturi (11).
4. Pareizi ievietojiet lielo mīkstuma trauku (3), novietojiet sulas kannu sulu spiedes pretējā pusē. **PIEZĪME.** Pirms ierīces ieslēgšanas pārļiecinieties, vai visas daļas ir pareizi uzstādītas.

IZMANTOT

1. Novietojiet sulu spiedi uz gludas, līdzenas un stabilas virsmas.
 2. Nomazgājiet augļus vai dārzeņus, ko vēlaties lietot. Ja tie neietilpst padevējā (2), sagrieziet tos mazākos gabaliņos.
 3. Pārļiecinieties, vai sulu spiede ir pareizi salikta.
 - Pārļiecinieties, vai nerūsējošā tērauda filtrs (9) ir rūpīgi izmazgāts.
 - Pārļiecinieties, vai sulas krūze ir novietota zem iztekas (7).
 4. Ievietojiet kontaktdakšu strāvas kontaktligzdā un ieslēdziet ierīci, iestatot slēdzi pozīcijā "1" vai "2". Atkarībā no izmantotajiem augļiem vai dārzeņiem izmantojiet ātruma slēdzi (5), lai mainītu ātrumu uz zemu (slēdzis pozīcijā '1') vai augstu (slēdzis pozīcijā '2').
 5. Kad dzinējs darbojas, ievietojiet augļus (vai dārzeņus) padevējā (2). Izmantojiet stūmēju (1), lai tos nospiestu. Lai iegūtu pēc iespējas lēnāku sulu, lēnām spiediet augļus.
 6. Sula sāks tecēt krūzē, un mīkstums sāks savākties traukā otrā pusē. Lai iztukšotu mīkstuma tvertni (3), izslēdziet sulu spiedi. Neiztukšojiet trauku, kad ierīce darbojas, un uzmanieties, lai to nepārpildītu, jo tas var sabojāt ierīci.
- PIEZĪME:** Mašīna ir aprīkota ar drošības slēdzi (12). Tas neļauj netīšām iedarbināt sulu spiedi.

IERĪCES IZJAUKŠANA

1. Pagrieziet 3 pozīciju slēdzi (5) pozīcijā '0'. Atvienojiet sulu spiedes strāvas vadu no strāvas kontaktligzdas. Atlaidiet drošības rokturi (11).
2. Noņemiet vāku (8).
3. Izņemiet sulas un mīkstuma atdalīšanas trauku (10), pēc tam pavelciet uz augšu nerūsējošā tērauda rīvi un filtra grozu (9).

TĪRĪŠANA UN APKOPE

1. Ērtai tīrīšanai – uzreiz pēc katras lietošanas noņemamās daļas noskalojiet zem tekoša ūdens (lai noņemtu mitru mīkstumu). Ļaujiet daļām nožūt.
 2. Pēc ierīces izjaukšanas visas noņemamās daļas var mazgāt karstā ziepjūdenī.
 3. Vāciņš (8) ar padevēju (2), sulas un celulozes atdalīšanas bļodu (10), mīkstuma tvertni (3) un sulas burku var mazgāt trauku mazgājamajā mašīnā.
 4. Noslaukiet motora pamatni (6) ar mitru drāni.
 5. Nemērcējiet nerūsējošā tērauda rīve un filtra sietu (9) balinātājā.
 6. Vienmēr rīkojieties uzmanīgi ar filtru (9), jo to var viegli sabojāt.
 7. Ja augļi un dārzeņi ir stipri krāsoti, plastmasas krāsa var mainīties. Lai to novērstu, nomazgājiet daļas uzreiz pēc lietošanas.
 8. Ja tomēr notiek krāsu maiņa, plastmasas daļas var iemērc 10% citrona sulā un ūdenī vai arī tās var notīrīt ar neabrazīvu tīrīšanas līdzekli. Lai atvieglotu tīrīšanu, tūlīt pēc sulas spiešanas pabeigšanas iemērciet nerūsējošā tērauda rīvi un filtra sietu (9) apmēram 10 minūtes karstā ziepjūdenī. Ja mīkstumu atstāj nožūt uz filtra, tas var aizsprostot smalkās filtra sieta poras, tādējādi samazinot sulu spiedes efektivitāti.
- PIEZĪME:** Nekad neiegremdējiet motora daļu ūdenī un neskalojiet zem krāna.
9. Tīrīšanai neizmantojiet abrazīvus spilventiņus vai agresīvus līdzekļus.

TEHNISKIE DATI

Spriegums: 220-240V ~ 50 / 60Hz

Nominālā jauda: 1000W

Maksimālā jauda: 2000W

Maksimālais darbības laiks: 3min - 20 minūšu pārtraukums

Divu ātrumu režīms: Hi - slēdzis pozīcijā '2', Low - slēdzis pozīcijā '1'.



Apkärtejās vides aizsardzība. Kartona iepakojumu, lūdzu, nododiet atreizējai pārstrādei. Polietilēna maisījumus (PE) izmest plastmasas izstrādājumiem paredzētajos konteineros. Lietotās elektropreces nododiet attiecīgajos pieņemšanas punktos. Ierīcē satur bīstamas sastāvdaļas, kas var izraisīt draudus apkārtejai videi. Elektroierīce jānodod tā, lai ierobežotu tās atkārtotu izmantošanu. Ja ierīcē atrodas baterijas, izņemiet tās un nododiet pieņemšanas punktā atsevišķi. Produktu neizmest sadzīves atkritumu konteinerā!

(EST) EESTI

ÜLDISED OHUTUSTINGIMUSED OLULISED KASUTUSOHUTUSE JUHISED PALUN LUGEGE HOOLIKALT JA SÄILITA EDASISEKS KASUTAMISEKS

Garantiitingimused on erinevad, kui seadet kasutatakse äriilistel eesmärkidel.

1. Enne toote kasutamist lugege hoolikalt läbi ja järgige alati järgmisi juhiseid. Tootja ei vastuta mis tahes väärkasutusest tingitud kahjude eest.
2. Toode on mõeldud ainult koduseks kasutamiseks. Ärge kasutage toodet ühelgi eesmärgil, mis ei ühildu selle rakendusega.
3. Rakendatav pinge on 220-240V ~ 50/60Hz. Ohutuse kaalutlustel ei ole asjakohane ühendada ühte pistikupesast mitut seadet.
4. Olge laste läheduses kasutamisel ettevaatlik. Ärge laske lastel tootega mängida. Ärge laske lastel ega inimestel, kes seadet ei tunne, seda ilma järelevalveta kasutada.
5. HOIATUS: Seda seadet võivad kasutada üle 8-aastased lapsed ja piiratud füüsiliste, sensoorsete või vaimsete võimetega inimesed või isikud, kellel ei ole seadmega seotud kogemusi või teadmisi, ainult nende ohutuse eest vastutava isiku järelevalve all või kui neid on juhendatud seadme ohutu kasutamise kohta ja nad on teadlikud selle kasutamisega seotud ohtudest. Lapsed ei tohiks seadmega mängida. Seadet ei tohi puhastada ja hooldada lapsed, välja arvatud juhul, kui nad on vanemad kui 8 aastat ja neid tegevusi tehakse järelevalve all.
6. Ärge kunagi pange toitekaablit, pistikut ega kogu seadet vette. Ärge kunagi jätke toodet atmosfääritingimuste, näiteks otsese päikesevalguse või vihma kätte jne. Ärge kunagi kasutage toodet niisketes tingimustes.
7. Kontrollige perioodiliselt toitekaabli seisukorda. Kui toitekaabel on kahjustatud, tuleb toode ohtlike olukordade vältimiseks välja vahetada professionaalsesse teeninduskohta.
8. Ärge kunagi kasutage toodet kahjustatud toitekaabliga või kui see on maha kukkunud või muul viisil kahjustatud või kui see ei tööta korralikult.
9. Ärge proovige defektset toodet ise parandada, sest see võib põhjustada elektrilöögi. Pöörake kahjustatud seade selle parandamiseks alati professionaalsesse teeninduskohta. Kõiki remonditöid võivad teha ainult volitatud teenindusspetsialistid. Valesti tehtud remont võib põhjustada kasutajale ohtlikke olukordi.
10. Ärge kunagi asetage toodet kuumadele või soojadele pindadele või köögiseadmetele, nagu elektriahi või gaasipõleti, ega nende lähedusse.
11. Ärge kunagi kasutage toodet põlevate ainete läheduses.
12. Ärge laske juhtmel üle leti serva rippuda ega kuumasid pindu puudutada.
13. Enne puhastamist või pärast kasutamist eemaldage pistik pistikupesast, hoides pistikupesast käega kinni. ÄRGE tõmmake toitekaablit.
14. Ärge kunagi kasutage seda seadet vee lähedal, nt duši all, vannis või veega täidetud

kraanikausi kohal.



15. Kui kasutate seadet pärast kasutamist vannitoas, eemaldage toitejuhe pistikupesast, sest vee lähedus kujutab endast ohtu isegi siis, kui seade on välja lülitatud.
16. Ärge laske seadmel ega toiteadapteril märjaks saada. Kui seade kukub vette, eemaldage kohe toitejuhe või toiteadapter pistikupesast. Kui seade on voolu all, ärge pange käsi vette. Laske kvalifitseeritud elektrikul seade enne uuesti kasutamist kontrollida.
17. Ärge puudutage seadet märgade kätega.
18. Seade tuleb pärast iga kasutuskorda välja lülitada.
19. Ärge kunagi jätke toodet toiteallikaga ühendatud ilma järelevalveta. Isegi kui kasutamine on lühikeseks ajaks katkenud, lülitage see võrgust välja, eemaldage toide.
20. Täiendava kaitse tagamiseks on soovitatav paigaldada toiteahelasse rikkevoolukaitse (RCD), mille rikkevoolu nimiväärtus ei ületa 30 mA. Selles küsimuses võtke ühendust professionaalse elektrikuga.
21. Enne seadme sisselülitamist veenduge, et kõik osad on õigesti paigaldatud. Ühendage see ainult pealepandava kaane (8), hästi kinnitatud turvahoova (11) ja korralikult paigaldatud sööturiga (2).
22. Enne iga kasutamist kontrollige mahlapressi filtrit. Kui näete pragusid või kahjustusi, ärge seadet kasutage.
23. Kasutage seadet ainult siis, kui turvalukk on suletud.
24. Ärge puudutage väikese võrguga filtri ja roostevabast terasest riivi (9) labasid.
25. Kasutage ainult tootja tarnitud tarvikuid.
26. Ärge eemaldage anumate toimumise ajal paberimassiks.
27. Ärge pange töötamise ajal käsi ega mingeid esemeid sööturisse (2). Puuviljade lükkamiseks kasutage ainult tõukurit (1).
28. Puuviljad tuleb töötamise ajal sööturisse panna, seisma jäädes ei saa sööturit puu- või köögiviljaga täita.
29. Olge ettevaatlik, et mahlapress mahlapressi üle ei koormaks, ärge kasutage liiga palju jõudu, et suruda tooteid läbi täiteava (2).
30. Eemaldage seade alati vooluvõrgust ja eemaldage toitejuhe seadmest, kui seda ei kasutata või kui soovite alustada selle puhastamist.
31. Ärge võtke mahlapressi lahti, kui see on vooluvõrku ühendatud.
32. Pärast seadme väljalülitamist avage turvalukk ja filter peatub.
33. Ärge kastke mootoriosa vette ega muusse vedelikku.
34. Seade ei saa katkestusteta töötada kauem kui 3 minutit. Kolme minuti pärast oodake 20 minutit.
35. Paksu mahla pressimise ajal ei lülitu mahlapressid sisse üle 1 minuti.

SEADME KIRJELDUS

- | | |
|---------------------------|--|
| 1. Tõukur | 2. Söötur |
| 3. Tselluloosi mahuti | 4. Toitejuhe |
| 5,3-positsooniline lüliti | 6. Mootoriga alus |
| 7. Tila | 8. Kaas |
| 9. Riivi ja filtersöel | 10. Mahla ja viljalihha eraldamise kauss |
| 11. Turvaluku käepide | 12. Turvalüliti |

ENNE ESIMEST KASUTAMIST

1. Peske seadme osad, mis puutuvad kokku toiduga.
2. Enne seadmetega töötamist proovige seadet paar korda kokku panna ja lahti võtta.

SEADME KOKKUVÕTE

1. Asetage mahla ja viljaliha eraldusnõu (10) alusele (6).
 2. Paigaldage roostevabast terasest riiv ja filtrisõel (9) ning seejärel pange peale kaas (8).
- Olge ettevaatlik, et te ei puudutaks sõela põhja teravaid hambaid.
 - Veenduge, et sõel asetseks korralikult alusele, nii et sõelanõu põhjas olev hammasratas haakuks põhjas oleva hammasrattaga.
 - Jälgi, et riiv ja filtrisõel ei jääks alusele liiga lahti ja pöörleksid ühtlaselt.
3. Sulgege turvaluku käepide (11).
 4. Sisestage suur viljaliha mahuti (3) õigesti, asetage mahlakann mahlapressi vastasküljele. MÄRKUS. Enne seadme sisselülitamist veenduge, et kõik osad on korralikult paigaldatud.

KASUTADA

1. Asetage mahlapress siledale, tasasele ja stabiilsele pinnale.
2. Peske puu- või kõõgiviljad, mida soovite kasutada. Kui need ei mahu sööturisse (2), lõigake need väiksemateks tükkideks.
3. Veenduge, et mahlapress on õigesti kokku pandud.
- Veenduge, et roostevabast terasest filter (9) on põhjalikult pestud.
- Veenduge, et mahlakann on tila (7) all.
4. Ühendage pistik pistikupessa ja lülitage seade sisse, keerates lüliti asendisse '1' või '2'. Sõltuvalt kasutatavast puu- või kõõgiviljast kasutage kiiruse lüliti (5), et muuta kiirus madalaks (lüliti asendis 1) või kõrgeks (lüliti asendis 2).
5. Kui mootor töötab, asetage puuvilja (või kõõgiviljad) sööturisse (2). Kasutage nende alla lükkamiseks tõukurit (1). Võimalikult palju aeglaselt mahla saamiseks suruge puuvilja aeglaselt.
6. Mahl hakkab kannu voolama ja viljaliha hakkab kogunema teiselt poolt anumasse. Viljaliha mahuti (3) tühjendamiseks lülitage mahlapress välja. Ärge tühjendage mahutit, kui seade töötab, ja olge ettevaatlik, et mitte üle täita, kuna see võib seadet kahjustada. MÄRKUS: Masin on varustatud ohutuslülitiga (12). See hoiab ära mahlapressi tahtmatu käivitamise.

SEADME LAHTI VALMISTAMINE

1. Pöörake 3 asendi lüliti (5) '0' asendisse. Eemaldage mahlapressi toitejuhe pistikupesast. Vabastage kaitsekäepide (11).
2. Eemaldage kate (8).
3. Eemaldage mahla ja viljaliha eraldusnõu (10), seejärel tõmmake roostevabast terasest riiv ja filtrikorv (9) ülespoole.

PUHASTAMINE JA HOOLDUS

1. Puhastamise hõlbustamiseks – loputage eemaldatavad osad kohe pärast iga kasutamist jooksva vee all (märja viljaliha eemaldamiseks). Laske osadel kuivada.
2. Pärast seadme lahtivõtmist võib kõiki eemaldatavaid osi pesta kuumas seebivees.
3. Kaas (8) koos sööturiga (2), mahla ja viljaliha eraldusnõu (10), viljaliha mahuti (3) ja mahlapurgiga on nõudepesumasinas pestavad.
4. Pühkige mootori alust (6) niiske lapiga.
5. Ärge leotage roostevabast terasest riivi ja filtrisõela (9) valgendis.
6. Käsitsege filtrit (9) alati ettevaatlikult, kuna see võib kergesti kahjustada saada.
7. Tugeva värvusega puu- ja juurviljade puhul võib plastiku värvus muutuda. Selle vältimiseks peske osad kohe pärast kasutamist.
8. Kui värvimuutus siiski ilmneb, võib plastosi leotada 10% sidrunimahlas ja vees või puhastada mitteabrasivse puhastusvahendiga. Puhastamise hõlbustamiseks leotage roostevabast terasest riiv ja filtersõel (9) kohe pärast mahlapressimist umbes 10 minutit kuumas seebivees. Kui viljaliha jäetakse filtrile kuivama, võib see ummistada filtrivõrgu peened poorid, vähendades sellega mahlapressi efektiivsust. MÄRKUS: Ärge kunagi kastke mootoriosa vette ega loputage kraani all.
9. Ärge kasutage puhastamiseks abrasivseid lappe ega agressiivseid aineid.

TEHNILISED ANDMED

Pinge: 220-240V ~ 50 / 60Hz

Nimivõimsus: 1000W

Maksimaalne võimsus: 2000W

Maksimaalne tööaeg: 3 min - 20 minutit pausi

Kahe kiirusega režiim: Hi - lüliti asendis '2', Madal - lüliti asendis '1'.



Hoolitse keskkonnakaitse eest. Kartongist pakendid vii makulatuuri. Kilekotid (PE) viska kasutatud plastiku jaoks ettenähtud mahutitesse. Kasutatud seadmed vii selleks ettenähtud kogumispunktidesse, sest seadmes leiduvad ohtlikud elemendid võivad olla kahjulikud keskkonnale. Elektriseadmed tuleb anda nii ära, et seadet ei saaks enam uuesti kasutada. Kui seadmes on patareid, tuleb need välja võtta ja anda eraldi kogumispunkti. Seadet ei tohi visata olmejäätmete konteineritesse!!

CONDIȚII GENERALE DE SIGURANȚĂ INSTRUCȚIUNI IMPORTANTE PRIVIND SIGURANȚA UTILIZĂRII VĂ RUGĂM SĂ CITIȚI CU ATENȚIE ȘI A PĂSTRAȚI PENTRU REFERINȚE ulterioare

Condițiile de garanție sunt diferite, dacă dispozitivul este utilizat în scop comercial.

1. Înainte de a utiliza produsul, vă rugăm să citiți cu atenție și să respectați întotdeauna următoarele instrucțiuni. Producătorul nu este responsabil pentru nicio daune cauzate de orice utilizare greșită.

2. Produsul este doar pentru uz casnic. Nu utilizați produsul în niciun scop care nu este compatibil cu aplicația sa.

3. Tensiunea aplicabilă este 220-240V ~ 50/60Hz. Din motive de siguranță, nu este adecvat să conectați mai multe dispozitive la o singură priză.

4. Vă rugăm să fiți atenți când utilizați în preajma copiilor. Nu lăsați copiii să se joace cu produsul. Nu lăsați copiii sau persoanele care nu cunosc dispozitivul să-l folosească fără supraveghere.

5. AVERTISMENT: Acest dispozitiv poate fi folosit de copii cu vârsta peste 8 ani și de persoane cu capacități fizice, senzoriale sau mentale reduse sau de persoane fără experiență sau cunoștințe despre dispozitiv, numai sub supravegherea unei persoane responsabile de siguranța acestora, sau dacă au fost instruiți cu privire la utilizarea în siguranță a dispozitivului și sunt conștienți de pericolele asociate cu funcționarea acestuia. Copiii nu trebuie să se joace cu dispozitivul. Curățarea și întreținerea dispozitivului nu trebuie efectuate de copii, decât dacă aceștia au vârsta de peste 8 ani și aceste activități sunt efectuate sub supraveghere.

6. Nu puneți niciodată cablul de alimentare, ștecherul sau întregul dispozitiv în apă. Nu expuneți niciodată produsul la condiții atmosferice, cum ar fi lumina directă a soarelui sau ploaia, etc. Nu utilizați niciodată produsul în condiții umede.

7. Verificați periodic starea cablului de alimentare. Dacă cablul de alimentare este deteriorat, produsul trebuie îndreptat către o locație de service profesională pentru a fi înlocuit pentru a evita situațiile periculoase.

8. Nu utilizați niciodată produsul cu un cablu de alimentare deteriorat sau dacă a fost scăpat sau deteriorat în orice alt mod sau dacă nu funcționează corect.

9. Nu încercați să reparați singur produsul defect deoarece poate duce la electrocutare. Întoarceți întotdeauna dispozitivul deteriorat într-o locație de service profesional pentru a-l repara. Toate reparațiile pot fi efectuate numai de către profesioniști autorizați de service. Reparația care a fost efectuată incorect poate provoca situații periculoase pentru utilizator.

10. Nu puneți niciodată produsul pe sau aproape de suprafețe fierbinți sau calde sau de aparate de bucătărie, cum ar fi cuptorul electric sau arzătorul pe gaz.

11. Nu utilizați niciodată produsul în apropierea combustibililor.

12. Nu lăsați cablul să atârne peste marginea blatului sau să atingă suprafețe fierbinți.

13. Înainte de curățare sau după utilizare, scoateți ștecherul din priză ținând priza cu mâna. NU trageți de cablul de alimentare.

14. Nu utilizați niciodată acest dispozitiv în apropierea apei, de exemplu: sub duș, în cadă sau deasupra chiuvetei pline cu apă.



15. Dacă folosiți aparatul în baie după utilizare scoateți ștecherul de la priză, deoarece proximitatea apei prezintă riscuri, chiar dacă dispozitivul este oprit.

16. Nu lăsați dispozitivul sau adaptorul de alimentare să se ude. Dacă dispozitivul cade în apă, scoateți imediat ștecherul sau adaptorul de alimentare din priză. Dacă dispozitivul este alimentat, nu puneți mâinile în apă. Solicitați verificarea dispozitivului de către un electrician calificat înainte de a-l utiliza din nou.

17. Nu atingeți dispozitivul cu mâinile ude.

18. Dispozitivul trebuie oprit după fiecare utilizare.

19. Nu lăsați niciodată produsul conectat la sursa de alimentare fără supraveghere. Chiar și atunci când utilizarea este întreruptă pentru o perioadă scurtă de timp, opriți-l de la rețea, deconectați alimentarea.

20. Pentru a oferi o protecție suplimentară, se recomandă instalarea unui dispozitiv de curent rezidual (RCD) în circuitul de alimentare, cu un curent rezidual nominal de cel mult 30 mA. Contactați un electrician profesionist în această problemă.

21. Înainte de a porni dispozitivul, asigurați-vă că toate piesele sunt instalate corect. Conectați-l numai cu capacul montat (8), brațul de siguranță bine stabilit (11), alimentatorul instalat corespunzător (2).

22. Înainte de fiecare utilizare, verificați filtrul storcătorului. Dacă observați crăpături sau deteriorare, nu utilizați dispozitivul.

23. Folosiți dispozitivul numai când încuietoarea de siguranță este închisă.

24. Nu atingeți lamele filtrului cu plasă mică și răzătoarea din oțel inoxidabil (9).

25. Utilizați numai accesoriile furnizate de producător.

26. Nu scoateți recipientul la o pulpă în timpul operației.

27. În timpul funcționării, nu introduceți mâinile sau obiecte în alimentator (2). Pentru a împinge fructele, utilizați numai împingătorul (1).

28. Fructele trebuie puse în alimentator în timpul funcționării, nu puteți umple alimentatorul cu fructe sau legume în stare de oprire.

29. Aveți grijă să nu supraîncărcați storcătorul, nu folosiți prea multă forță pentru a împinge produsele prin orificiul de umplere (2).

30. Deconectați întotdeauna aparatul și deconectați cablul de alimentare de la unitate atunci când nu este utilizat sau doriți să începeți curățarea acestuia.

31. Nu dezamblați storcătorul dacă este conectat la o priză.

32. Deschideți încuietoarea de siguranță după oprirea aparatului și filtrul se oprește.

33. Nu scufundați piesa motorului în apă sau în orice alt lichid.

34. Aparatul nu poate funcționa mai mult de 3 minute fără întrerupere. După trei minute, așteptați 20 de minute.

35. În timpul extrudării storcatoarelor de suc gros, nu porniți mai mult de 1 minut.

DESCRIEREA DISPOZITIVULUI

1. Împingător

2. Alimentator

3. Recipient pentru celuloză

4. Cablu de alimentare

- | | |
|-----------------------------------|--------------------------------|
| Comutator 5.3 pozitii | 6. Baza cu motor |
| 7. Cizatoare | 8. Capac |
| 9. Răzătoare și sită de filtrare | 10. Vas separator suc și pulpă |
| 11. Mâner de blocare de siguranță | 12. Întrerupător de siguranță |

ÎNAINTE DE PRIMA UTILIZARE

1. Spălați părțile unității, care vor intra în contact cu alimentele.
2. Încercați să asamblați și să dezasamblați unitatea de câteva ori înainte de a începe lucrul cu unitățile.

MONTAREA DISPOZITIVULUI

1. Așezați vasul de separare a sucului și a pulpei (10) pe bază (6).
 2. Montați răzătoarea din oțel inoxidabil și sita de filtrare (9) și apoi puneți capacul (8).
- Aveți grijă să nu atingeți dinții ascuțiți de pe fundul sitei.
- Asigurați-vă că sita se așează corect pe baza acesteia, astfel încât angrenajul de pe fundul vasului de sită să cupleze angrenajul din bază.
- Asigurați-vă că răzătoarea și sita de filtru nu sunt prea slăbite pe bază și că se rotesc uniform.
3. Închideți mânerul de blocare de siguranță (11).
 4. Introduceți corect recipientul mare pentru pulpă (3), așezați vasul de suc pe partea opusă a storcatorului. NOTĂ: Înainte de a porni dispozitivul, asigurați-vă că toate piesele sunt instalate corect.

UTILIZARE

1. Așezați storcatorul pe o suprafață netedă, plană și stabilă.
 2. Spală fructele sau legumele pe care vrei să le folosești. În cazul în care nu se potrivesc în alimentator (2), tăiați-le în bucăți mai mici.
 3. Asigurați-vă că storcatorul este asamblat corect.
- Asigurați-vă că filtrul din oțel inoxidabil (9) a fost spălat bine.
- Asigurați-vă că vasul de suc este așezat sub duza (7).
4. Puneți ștecherul în priză și porniți dispozitivul punând comutatorul în poziția „1” sau „2”. În funcție de fructele sau legumele folosite, utilizați comutatorul de viteză (5) pentru a schimba viteza la joasă (comutatorul în poziția „1”) sau ridicată (comutatorul în poziția „2”).
 5. Cu motorul pornit, puneți fructele (sau legumele) în alimentator (2). Folosiți împingătorul (1) pentru a le împinge în jos. Pentru a obține cât mai mult suc posibil, împingeți încet fructele.
 6. Sucul va începe să se scurgă în ulcior și pulpa va începe să se adune în recipientul de pe cealaltă parte. Pentru a goli recipientul pentru pulpă (3), opriți storcatorul. Nu goliți recipientul când dispozitivul funcționează și aveți grijă să nu-l umpleți excesiv, acesta poate deteriora dispozitivul.
- NOTĂ: Mașina este echipată cu un întrerupător de siguranță (12). Împiedică pornirea neintenționată a storcatorului.

DEMONTAREA DISPOZITIVULUI

1. Rotiți comutatorul cu 3 poziții (5) în poziția „0”. Deconectați cablul de alimentare al storcatorului de la priză. Eliberați mânerul de siguranță (11).
2. Scoateți capacul (8).
3. Scoateți vasul de separare a sucului și a pulpei (10), apoi trageți răzătoarea din oțel inoxidabil și coșul filtrant (9) în sus.

CURATENIE SI MENTENANTA

1. Pentru o curățare ușoară - imediat după fiecare utilizare clătiți piesele detașabile sub jet de apă (pentru a îndepărta pulpa umedă). Lăsați piesele să se usuce.
 2. După dezasamblarea unității, toate piesele detașabile pot fi spălate în apă fierbinte cu săpun.
 3. Capacul (8) cu alimentatorul (2), bolul de separare a sucului și a pulpei (10), recipientul pentru pulpă (3) și borcanul pentru suc pot fi spălat vase.
 4. Ștergeți baza motorului (6) cu o cârpă umedă.
 5. Nu înmuiați răzătoarea din oțel inoxidabil și sita de filtrare (9) în înălbitor.
 6. Tratați întotdeauna filtrul (9) cu grijă deoarece se poate deteriora cu ușurință.
 7. Decolorarea plasticului poate apărea în cazul fructelor și legumelor puternic colorate. Pentru a preveni acest lucru, spălați piesele imediat după utilizare.
 8. Dacă apare decolorarea, piesele din plastic pot fi înmuiate în suc de lămâie 10% și apă sau pot fi curățate cu un detergent neabraziv. Pentru a ajuta la curățare, înmuiați răzătoarea din oțel inoxidabil și sita de filtrare (9) în apă fierbinte cu săpun timp de aproximativ 10 minute imediat după terminarea stocării. Dacă pulpa este lăsată să se usuce pe filtru, aceasta poate înfunda porii fini ai rețelei de filtrare, diminuând astfel eficiența storcatorului.
- NOTĂ: Nu scufundați niciodată partea motorului în apă și nu clătiți sub robinet.
9. Nu utilizațiampoane abrazive sau agenți agresivi pentru curățare.

DATE TEHNICE

Tensiune: 220-240V ~ 50 / 60Hz
Putere nominala: 1000W

Putere maxima: 2000W

Timp maxim de funcționare: 3min - 20 minute pauză

Mod cu două viteze: Hi - comutator în poziția '2', Low - comutator în poziția '1'.



Din grija pentru mediul înconjurător. Ambalajele din carton vă rugăm să le transmiteți la centrele de maculatură.

Saci din polietilenă (PE) trebuie aruncați în recipientele pentru materialele plastice. Dispozitivul uzat trebuie transmis la punctul corespunzător de depozitare, deoarece componentele periculoase care se găsesc în dispozitiv pot fi foarte periculoase pentru mediul înconjurător.

Dispozitivul electric trebuie transmis în așa fel încât să se limiteze utilizarea lui repetată. Dacă în dispozitiv se găsesc baterii acestea trebuie scoase și transmise către punctul de depozitare a acestora, separat.

(BS) BOSANSKI

OPĆI USLOVI SIGURNOSTI VAŽNA UPUTSTVA O SIGURNOSTI UPOTREBE MOLIM VAS PROČITAJTE PAŽLJIVO I ZAČUVAJTE ZA BUDUĆU REFERENCU

Uslovi garancije su drugačiji, ako se uređaj koristi u komercijalne svrhe.

1. Prije upotrebe proizvoda pažljivo pročitajte i uvijek se pridržavajte sljedećih uputstava. Proizvođač nije odgovoran za bilo kakvu štetu nastalu bilo kakvom pogrešnom upotrebom.
2. Proizvod je samo za kućnu upotrebu. Nemojte koristiti proizvod u bilo koju svrhu koja nije kompatibilna s njegovom primjenom.
3. Primjenjivi napon je 220-240V ~ 50/60Hz. Iz sigurnosnih razloga nije prikladno spajati više uređaja na jednu utičnicu.
4. Budite oprezni kada koristite u blizini djece. Ne dozvolite djeci da se igraju s proizvodom. Nemojte dozvoliti djeci ili osobama koje ne poznaju uređaj da ga koriste bez nadzora.
5. **UPOZORENJE:** Ovaj uređaj smiju koristiti djeca starija od 8 godina i osobe sa smanjenim fizičkim, senzornim ili mentalnim sposobnostima, ili osobe bez iskustva ili znanja o uređaju, samo pod nadzorom osobe odgovorne za njihovu sigurnost, ili ako su poučeni o bezbednoj upotrebi uređaja i svjesni opasnosti povezanih s njegovim radom. Deca ne bi trebalo da se igraju sa uređajem. Čišćenje i održavanje uređaja ne smiju obavljati djeca, osim ako nisu starija od 8 godina i te aktivnosti se obavljaju pod nadzorom.
6. Nikada ne stavljajte kabel za napajanje, utikač ili cijeli uređaj u vodu. Nikada ne izlažite proizvod atmosferskim uslovima kao što su direktno sunce ili kiša, itd. Nikada nemojte koristiti proizvod u vlažnim uslovima.
7. Povremeno proveravajte stanje kabla za napajanje. Ako je kabel za napajanje oštećen, proizvod treba odnijeti u profesionalnu servisnu lokaciju radi zamjene kako bi se izbjegle opasne situacije.
8. Nikada nemojte koristiti proizvod s oštećenim kablom za napajanje ili ako je pao ili oštećen na bilo koji drugi način ili ako ne radi ispravno.
9. Ne pokušavajte sami popraviti neispravan proizvod jer to može dovesti do strujnog udara. Oštećeni uređaj uvijek odnesite na mjesto profesionalnog servisa kako biste ga popravili. Sve popravke mogu obavljati samo ovlašteni serviseri. Neispravno obavljena popravka može uzrokovati opasne situacije za korisnika.
10. Nikada nemojte stavljati proizvod na ili blizu vrućih ili toplih površina ili kuhinjskih uređaja kao što su električna pećnica ili plinski plamenik.
11. Nikada nemojte koristiti proizvod u blizini zapaljivih materija.
12. Ne dozvolite da kabl visi preko ivice pulta ili da dodiruje vruće površine.

13. Prije čišćenja ili nakon upotrebe, izvadite utikač iz utičnice držeći utičnicu rukom. NEMOJTE vući kabl za napajanje.

14. Nikada nemojte koristiti ovaj uređaj blizu vode, na primjer: pod tušem, u kadi ili iznad umivaonika napunjenog vodom.



15. Ako koristite uređaj u kupatilu nakon upotrebe, izvucite utikač iz utičnice, jer blizina vode predstavlja rizik, čak i ako je uređaj isključen.

16. Ne dozvolite da se uređaj ili strujni adapter pokvase. Ako uređaj padne u vodu, odmah izvucite utikač ili adapter za napajanje iz utičnice. Ako je uređaj napajan, nemojte stavljati ruke u vodu. Neka uređaj provjeri kvalificirani električar prije ponovnog korištenja.

17. Ne dirajte uređaj mokrim rukama.

18. Uređaj se mora isključiti nakon svake upotrebe.

19. Nikada ne ostavljajte proizvod priključen na izvor napajanja bez nadzora. Čak i kada je upotreba prekinuta na kratko, isključite ga iz mreže, isključite napajanje.

20. Kako bi se osigurala dodatna zaštita, preporučuje se da se u strujno kolo ugradi uređaj za diferencijalnu struju (RCD) sa nominalnom rezidualnom strujom ne većom od 30 mA. Obratite se profesionalnom električaru po ovom pitanju.

21. Prije nego što uključite uređaj, uvjerite se da su svi dijelovi pravilno instalirani. Uključite ga samo sa postavljenim poklopcem (8), dobro postavljenom sigurnosnom rukom (11), pravilno postavljenim ulagačem (2).

22. Prije svake upotrebe provjerite filter sokovnika. Ako vidite bilo kakve pukotine ili oštećenja, nemojte koristiti uređaj.

23. Koristite uređaj samo kada je sigurnosna brava zatvorena.

24. Ne dodirujte oštrice sitnog mrežastog filtera i rende od nerđajućeg čelika (9).

25. Koristite samo dodatnu opremu koju je isporučio proizvođač.

26. Nemojte uklanjati posudu u kašu tokom rada.

27. Tokom rada, nemojte stavljati ruke ili bilo kakve predmete u ulagač (2). Za guranje voća koristite samo potiskivač (1).

28. Voće treba stavljati u hranilicu tokom rada, hranilicu ne možete puniti voćem ili povrćem u mirovanju.

29. Pazite da ne preopterećujete sokovnik, nemojte koristiti previše sile da gurnete proizvode kroz otvor za punjenje (2).

30. Uvijek isključite uređaj iz utičnice i izvucite kabl za napajanje iz jedinice kada nije u upotrebi ili želite da počnete da je čistite.

31. Nemojte rastavljati sokovnik ako je uključen u utičnicu.

32. Otvorite sigurnosnu bravu nakon isključivanja uređaja i filter se zaustavlja.

33. Ne uranjajte dio motora u vodu ili bilo koju drugu tekućinu.

34. Uređaj ne može raditi duže od 3 minuta bez prekida. Nakon tri minuta sačekajte 20 minuta.

35. Tokom istiskivanja gustog sokova sokovnici ne uključuju duže od 1 minute.

OPIS UREDAJA

- | | |
|-----------------------|----------------------|
| 1. Gurač | 2. Ulagač |
| 3. Kontejner za pulpu | 4. Kabl za napajanje |

- | | |
|---------------------------------------|--------------------------------------|
| 5.3-pozicijski prekidač | 6. Baza sa motorom |
| 7. Izljev | 8. Poklopac |
| 9. Rendaka i filter sito | 10. Posuda za odvajanje soka i pulpe |
| 11. Sigurnosna ručka za zaključavanje | 12. Sigurnosni prekidač |

PRIJE PRVE UPOTREBE

1. Operite dijelove uređaja koji će biti u kontaktu sa hranom.
2. Pokušajte da sastavite i rastavite jedinicu nekoliko puta pre nego što počnete da radite sa jedinicama.

SASTAVLJANJE UREĐAJA

1. Stavite posudu za odvajanje soka i pulpe (10) na podnožje (6).
2. Ugradite rende od nerđajućeg čelika i filter sito (9), a zatim stavite poklopac (8).
 - Pazite da ne dodirnete oštre zube na dnu sita.
 - Uverite se da je sito pravilno postavljeno na osnovu, tako da zupčanik na dnu posude sita zahvati zupčanik u dnu.
 - Vodite računa da rende i filter sito nisu previše labavi na podlozi i da se ravnomerno okreću.
3. Zatvorite sigurnosnu ručku za zaključavanje (11).
4. Pravilno umetnite veliku posudu za pulpu (3), postavite vrč za sok na suprotnu stranu sokovnika. NAPOMENA: Prije nego što uključite uređaj, uvjerite se da su svi dijelovi pravilno instalirani.

KORISTI

1. Postavite sokovnik na glatku, ravnu i stabilnu površinu.
 2. Operite voće ili povrće koje želite da koristite. U slučaju da ne stanu u hranilicu (2), narežite ih na manje komade.
 3. Uvjerite se da je sokovnik pravilno montiran.
 - Uvjerite se da je filter od nehrđajućeg čelika (9) temeljito opran.
 - Uvjerite se da je bokal za sok postavljen ispod izljeva (7).
 4. Stavite utikač u utičnicu i uključite uređaj tako što ćete prekidač postaviti u položaj '1' ili '2'. Ovisno o korištenom voću ili povrću, koristite prekidač za brzinu (5) da promijenite brzinu na nisku (prekidač u položaju '1') ili visoku (prekidač u položaju '2').
 5. Dok motor radi, stavite voće (ili povrće) u hranilicu (2). Koristite potiskivač (1) da ih gurnete prema dolje. Da biste dobili što više soka, polako gurajte voće.
 6. Sok će početi da teče u bokal, a pulpa će se skupljati u posudu sa druge strane. Da biste ispraznili posudu za pulpu (3), isključite sokovnik. Nemojte prazniti posudu dok uređaj radi i pazite da je ne prepunite jer to može oštetiti uređaj.
- NAPOMENA: Mašina je opremljena sigurnosnim prekidačem (12). Sprečava nenamerno pokretanje sokovnika.

RASTAVLJANJE UREĐAJA

1. Okrenite prekidač za 3 položaja (5) u položaj '0'. Isključite kabl za napajanje sokovnika iz utičnice. Otpustite sigurnosnu ručku (11).
2. Skinite poklopac (8).
3. Uklonite posudu za odvajanje soka i pulpe (10), zatim povucite nagore rendže od nerđajućeg čelika i filter korpu (9).

ČIŠĆENJE I ODRŽAVANJE

1. Radi lakšeg čišćenja - odmah nakon svake upotrebe isperite uklonjive dijelove pod tekućom vodom (da biste uklonili mokru pulpu). Ostavite dijelove da se osuše.
 2. Nakon rastavljanja jedinice, svi dijelovi koji se mogu ukloniti mogu se oprati u vrućoj vodi sa sapunom.
 3. Poklopac (8) sa ulagačem (2), posudom za odvajanje soka i pulpe (10), posudom za pulpu (3) i posudom za sok se mogu prati u mašini za sudove.
 4. Obrišite bazu motora (6) vlažnom krpom.
 5. Nemojte namakati ribanje od nehrđajućeg čelika i filter sito (9) u izbjeljivaču.
 6. Uvijek pažljivo postupajte s filterom (9) jer se može lako oštetiti.
 7. Kod jako obojenog voća i povrća može doći do promjene boje plastike. Da biste to spriječili, operite dijelove odmah nakon upotrebe.
 8. Ako dođe do promjene boje, plastični dijelovi se mogu natopiti u 10% limunovog soka i vode ili se mogu očistiti neabrazivnim sredstvom za čišćenje. Za pomoć pri čišćenju potopite ribanje od nehrđajućeg čelika i filter sito (9) u vruću vodu sa sapunom otprilike 10 minuta odmah nakon završetka ceđenja soka. Ako se pulpa ostavi da se osuši na filteru, može začepiti fine pore filterske mreže i na taj način smanjiti efikasnost sokovnika.
- NAPOMENA: Nikada nemojte uranjati dio motora u vodu niti ispirati pod vodom.
9. Nemojte koristiti abrazivne jastučice ili agresivna sredstva za čišćenje.

TEHNIČKI PODACI

Napon: 220-240V ~ 50 / 60Hz

Nazivna snaga: 1000W

Maksimalna snaga: 2000W

Maksimalno vrijeme rada: 3 min - 20 minuta pauze

Način rada sa dvije brzine: Visoka - prekidač u položaju '2', Niska - prekidač u položaju '1'.



Brinúci za okoliš. Molimo Vas da kartonska pakovanja odnesete u otkup otpadnog papira. Polietilenske džakove (PE) bacajte u kontejner za plastiku. Iskorišćen uređaj treba odneti na odgovarajuću deponiju, jer opasni sastojci koji se u njemu nalaze, mogu biti opasni za okoliš. Električni uređaj treba odneti na način, koji ograničava njegovu ponovnu upotrebu i korištenje. Ako se u uređaju nalaze baterije, treba ih izvaditi i odvojeno predati na deponiju. **Uređaj se ne smije bacati u kontejner za komunalni otpad!!**

MAGYAR

ÁLTALÁNOS BIZTONSÁGI FELTÉTELEK FONTOS HASZNÁLATI BIZTONSÁGI UTASÍTÁSOK, KÉRJÜK, OLVASSA EL FIGYELMESEN, ÉS ŐRIZZE MEG A KÉSŐBBI HASZNÁLATHOZ

A garanciális feltételek eltérőek, ha a készüléket kereskedelmi célra használják.

1. A termék használata előtt figyelmesen olvassa el és mindig tartsa be az alábbi utasításokat. A gyártó nem vállal felelősséget a nem rendeltetésszerű használatból eredő károkért.

2. A termék csak otthoni használatra készült. Ne használja a terméket olyan célra, amely nem kompatibilis az alkalmazással.

3. Az alkalmazandó feszültség 220-240V ~ 50/60Hz. Biztonsági okokból nem célszerű több eszközt csatlakoztatni egy konnektorhoz.

4. Legyen óvatos, ha gyermekek közelében használja. Ne hagyja, hogy a gyerekek játszanak a termékkel. Ne engedje, hogy gyermekek vagy olyan személyek, akik nem ismerik a készüléket, felügyelet nélkül használják azt.

5. **FIGYELMEZTETÉS:** Ezt a készüléket 8 éven felüli gyermekek és csökkent fizikai, érzékszervi vagy szellemi képességű személyek, illetve olyan személyek, akiknek nincs tapasztalatuk vagy ismereteik az eszközzel kapcsolatban, csak a biztonságukért felelős személy felügyelete mellett használhatják, ill. ha eligazították őket a készülék biztonságos használatáról, és tisztában vannak a működésével járó veszélyekkel. Gyermekek nem játszhatnak a készülékkel. A készülék tisztítását és karbantartását gyermekek nem végezhetik, kivéve, ha 8 évesnél idősebbek, és ezeket a tevékenységeket felügyelet mellett végzik.

6. Soha ne tegye a tápkábelt, a csatlakozót vagy az egész készüléket a vízbe. Soha ne tegye ki a terméket légköri hatásoknak, például közvetlen napfénynek vagy esőnek, stb. Soha ne használja a terméket nedves környezetben.


7. Rendszeresen ellenőrizze a tápkábel állapotát. Ha a tápkábel megsérül, a veszélyes helyzetek elkerülése érdekében a terméket szakszervizbe kell vinni, hogy kicseréeljék.

8. Soha ne használja a terméket sérült tápkábelrel, vagy ha leesett vagy más módon megsérült, vagy ha nem működik megfelelően.

9. Ne próbálja saját maga megjavítani a hibás terméket, mert az áramütéshez vezethet. A sérült készüléket mindig vigye szakszervizbe a javításhoz. Minden javítást csak felhatalmazott szerviz szakember végezhet. A helytelenül elvégzett javítás veszélyes helyzeteket okozhat a felhasználó számára.

10. Soha ne helyezze a terméket forró vagy meleg felületekre vagy konyhai készülékekre, például elektromos sütőre vagy gázégőre, vagy azok közelébe.

11. Soha ne használja a terméket éghető anyagok közelében.

12. Ne hagyja, hogy a kábel átlógjon a pult szélén, és ne érjen hozzá forró felületekhez.
13. Tisztítás előtt vagy használat után húzza ki a dugót a konnektorból úgy, hogy a dugaszt a kezével fogja meg. NE húzza a tápkábelt.
14. Soha ne használja ezt a készüléket víz közelében, például: zuhany alatt, fürdőkádban vagy vízzel teli mosdó felett. 
15. Ha a készüléket használat után a fürdőszobában használja, húzza ki a hálózati csatlakozót a konnektorból, mert a víz közelsége még akkor is kockázatot jelent, ha a készülék ki van kapcsolva.
16. Ne hagyja, hogy a készülék vagy a hálózati adapter átnedvesedjen. Ha a készülék vízbe esik, azonnal húzza ki a hálózati csatlakozót vagy a hálózati adaptert a konnektorból. Ha a készülék áram alatt van, ne tegye a kezét a vízbe. Az újbóli használat előtt ellenőriztesse a készüléket szakképzett villanszerelővel.
17. Ne érintse meg a készüléket nedves kézzel.
18. A készüléket minden használat után ki kell kapcsolni.
19. Soha ne hagyja a terméket az áramforráshoz csatlakoztatva felügyelet nélkül. Még akkor is, ha a használat rövid időre megszakad, kapcsolja ki a hálózatról, húzza ki a tápkábelt.
20. A további védelem érdekében ajánlott maradékáram-védőt (RCD) beszerezni a tápáramkörbe, amelynek névleges maradékáram nem haladja meg a 30 mA-t. Ebben az ügyben forduljon villanszerelőhöz.
21. Mielőtt bekapcsolná a készüléket, győződjön meg arról, hogy minden alkatrész megfelelően van beszerelve. Csak felhelyezett fedéllel (8), jól beépített biztonsági karral (11) és megfelelően felszerelt adagolóval (2) csatlakoztassa.
22. Minden használat előtt ellenőrizze a gyümölcscentrifuga szűrőjét. Ha repedést vagy sérülést lát, ne használja a készüléket.
23. Csak akkor használja a készüléket, ha a biztonsági zár zárva van.
24. Ne érintse meg a kisméretű szűrő és a rozsdamentes acél reszelő (9) pengéit.
25. Csak a gyártó által szállított tartozékokat használja.
26. A művelet során ne távolítsa el a tartályt péppé.
27. Működés közben ne tegye a kezét vagy semmilyen tárgyat az adagolóba (2). Gyümölcsök tolasához csak a tolót (1) használja.
28. Üzem közben a gyümölcsöket az etetőbe kell tenni, az etetőt nem töltheti meg gyümölcscsel vagy zöldséggel álló helyzetben.
29. Ügyeljen arra, hogy ne terhelje túl a gyümölcscentrifugát, és ne használjon túl nagy erőt, hogy a termékeket átnyomja a töltőnyíláson (2).
30. Mindig húzza ki a készüléket, és húzza ki a tápkábelt a készülékből, ha nem használja, vagy el akarja kezdeni a tisztítást.
31. Ne szerelje szét a gyümölcscentrifugát, ha az konnektorhoz van csatlakoztatva.
32. Nyissa ki a biztonsági zárat a készülék kikapcsolása után, és a szűrő leáll.
33. Ne merítse a motorrészt vízbe vagy más folyadékba.
34. A készülék 3 percnél tovább nem működhet megszakítás nélkül. Három perc múlva

várjon 20 percet.

35. A sűrű gyümölcsle extrudálása közben a facsarót ne kapcsolja be 1 percnél tovább.

A KÉSZÜLÉK LEÍRÁSA

1. Toló 2. Adagoló
3. Péptartály 4. Tápkábel
- 5,3 állású kapcsoló 6. Alap motorral
7. Kifolyó 8. Fedél
9. Reszelő és szűrőszűrő 10. Lé- és pépleválasztó tál
11. Biztonsági reteszelő fogantyú 12. Biztonsági kapcsoló

ELSŐ HASZNÁLAT ELŐTT

1. Mossa le a készülék azon részeit, amelyek élelmiszerrel érintkeznek.
2. Próbálja meg néhányszor össze- és szétszerelni az egységet, mielőtt az egységekkel dolgozni kezd.

A KÉSZÜLÉK ÖSSZESZERELÉSE

1. Helyezze a lé- és pépleválasztó edényt (10) az alapra (6).
2. Szerelje fel a rozsdamentes acél reszelőt és a szűrőszítát (9), majd tegye rá a fedelet (8).
 - Ügyeljen arra, hogy ne érintse meg a szita alján lévő éles fogakat.
 - Ügyeljen arra, hogy a szita megfelelően üljön az alapjára, hogy a szitatál alján lévő fogaskerék a talpon lévő fogaskerekek közé kerüljön.
 - Ügyeljen arra, hogy a reszelő és a szűrőszita ne legyen túl laza az alapon, és egyenletesen ferojon.
3. Csatolja be a biztonsági reteszelő fogantyút (11).
4. Helyezze be megfelelően a nagy péptartályt (3), majd helyezze a gyümölcsle kancsót a facsaró másik oldalára. **MEGJEGYZÉS:** A készülék bekapcsolása előtt győződjön meg arról, hogy minden alkatrész megfelelően fel van szerelve.

HASZNÁLAT

1. Helyezze a facsarót sima, lapos és stabil felületre.
2. Mossa meg a felhasználni kívánt gyümölcsöt vagy zöldséget. Ha nem férnek be az adagolóba (2), vágja kisebb darabokra.
3. Győződjön meg arról, hogy a gyümölcscentrifuga megfelelően van összeszerelve.
 - Győződjön meg arról, hogy a rozsdamentes acél szűrő (9) alaposan ki lett mosva.
 - Ügyeljen arra, hogy a gyümölcsle kancsó a kifolyó (7) alá legyen helyezve.
4. Dugja be a dugót a konnektorba, és kapcsolja be a készüléket úgy, hogy a kapcsolót '1' vagy '2' állásba állítja. A felhasznált gyümölcstől vagy zöldségtől függően a sebességkapcsolóval (5) állítsa a sebességet alacsonyra (kapcsoló '1' állásban) vagy magasra (kapcsoló '2' állásban).
5. Járó motor mellett tegye a gyümölcsöt (vagy zöldséget) az adagolóba (2). A nyomógombbal (1) nyomja le őket. Ahhoz, hogy a lehető legtöbb levet kapjon, lassan nyomja a gyümölcsöt.
6. A lé elkezd kifolyni a kancsóba, és a pép összegyűlni kezd a másik oldalon lévő tartályban. A péptartály (3) kiürítéséhez kapcsolja ki a facsarót. Ne ürítse ki a tartályt, amikor a készülék működik, és ügyeljen arra, hogy ne töltse túl, mert károsíthatja a készüléket. **MEGJEGYZÉS:** A gép biztonsági kapcsolóval (12) van felszerelve. Megakadályozza, hogy a facsaró véletlenül elinduljon.

A KÉSZÜLÉK BONTÁSA

1. Fordítsa a 3 állású kapcsolót (5) '0' állásba. Húzza ki a gyümölcscentrifuga tápkábelét a konnektorból. Engedje el a biztonsági fogantyút (11).
2. Távolítsa el a fedelet (8).
3. Vegye ki a lé- és pépleválasztó edényt (10), majd húzza felfelé a rozsdamentes acél reszelőt és a szűrőkosarat (9).

TISZTÍTÁS ÉS KARBANTARTÁS

1. Az egyszerű tisztítás érdekében – minden használat után azonnal öblítse le a kivethető részeket folyó víz alatt (a nedves pép eltávolításához). Hagyja megszáradni az alkatrészeket.
2. Az egység szétszerelése után minden eltávolítható alkatrészt le lehet mosni forró szappanos vízben.
3. A fedél (8) az adagolóval (2), a gyümölcsle- és pépleválasztó edénnyel (10), a péptartály (3) és a gyümölcsle-üveggel mosogatógépből mosható.
4. Törölje le a motor alját (6) nedves ruhával.
5. Ne áztassa a rozsdamentes acél reszelőt és a szűrőszítát (9) fehérítőbe.
6. Mindig óvatosan kezelje a szűrőt (9), mert könnyen megsérülhet.
7. Erősen színezett gyümölcsök és zöldségek esetén a műanyag elszíneződése fordulhat elő. Ennek elkerülése érdekében használat után azonnal mossa le az alkatrészeket.
8. Ha elszíneződés lép fel, a műanyag részeket 10%-os citromlében és vízben áztassa, vagy karcmentes tisztítószerrel tisztítsa meg. A tisztítás elősegítése érdekében, közvetlenül a préselés befejezése után áztassa be a rozsdamentes acél reszelőt és a szűrőszítát (9) körülbelül 10 percig forró, szappanos vízben. Ha a pépet a szűrőn hagyják megszáradni, az eltömítheti a szűrőháló finom pórusait, ami

csökkenteni a facsará hatékonyosságát.

MEGJEGYZÉS: Soha ne merítse vízbe a motorrészt, és ne öblítse le csap alatt.

9. Ne használjon súroló párnát vagy agresszív szereket a tisztításhoz.

MŰSZAKI ADATOK

Feszültség: 220-240V ~ 50 / 60Hz

Névleges teljesítmény: 1000W

Maximális teljesítmény: 2000W

Maximális működési idő: 3 perc - 20 perc szünet

Két sebességes üzemmód: Hi - kapcsoló '2' állásban, Alacsony - kapcsoló '1' állásban.



Tördőnk a természeti környezetért. Papír csomagokat kérünk adjanak át a papírhulladéokra. Polietilén zacskókat (PE) dobjanak ki a műanyag tartályba. Kimerült gépe vissza kell adni a megfelelő tároló pontjához, mert a gépben levők veszélyes részek, veszedelmek lehet a környezetnek. Az elektromos gép így kell visszaadni, hogy korlátozzon a re-használatát. Ha az elemek vannak a gépben, ki kell húzni ezeket és a visszakelladni külön tároló pontjához.


ΕΛΛΑΔΑ

ΓΕΝΙΚΕΣ ΣΥΝΘΗΚΕΣ ΑΣΦΑΛΕΙΑΣ ΣΗΜΑΝΤΙΚΕΣ ΟΔΗΓΙΕΣ ΓΙΑ ΤΗΝ ΑΣΦΑΛΕΙΑ ΧΡΗΣΗΣ ΠΑΡΑΚΑΛΩ ΔΙΑΒΑΣΤΕ ΠΡΟΣΕΚΤΙΚΑ ΚΑΙ ΦΥΛΑΞΤΕ ΓΙΑ ΜΕΛΛΟΝΤΙΚΗ ΑΝΑΦΟΡΑ

Οι όροι εγγύησης είναι διαφορετικοί, εάν η συσκευή χρησιμοποιείται για εμπορικούς σκοπούς.

1. Πριν χρησιμοποιήσετε το προϊόν, διαβάστε προσεκτικά και συμμορφώστε πάντα με τις παρακάτω οδηγίες. Ο κατασκευαστής δεν ευθύνεται για τυχόν ζημιές που οφείλονται σε κακή χρήση.
2. Το προϊόν είναι μόνο για οικιακή χρήση. Μη χρησιμοποιείτε το προϊόν για οποιοδήποτε σκοπό που δεν είναι συμβατός με την εφαρμογή του.
3. Η ισχύουσα τάση είναι 220-240V ~ 50/60Hz. Για λόγους ασφαλείας δεν ενδείκνυται η σύνδεση πολλών συσκευών σε μία πρίζα.
4. Να είστε προσεκτικοί όταν το χρησιμοποιείτε γύρω από παιδιά. Μην αφήνετε τα παιδιά να παίζουν με το προϊόν. Μην αφήνετε παιδιά ή άτομα που δεν γνωρίζουν τη συσκευή να τη χρησιμοποιούν χωρίς επίβλεψη.
5. ΠΡΟΕΙΔΟΠΟΙΗΣΗ: Αυτή η συσκευή μπορεί να χρησιμοποιηθεί από παιδιά άνω των 8 ετών και άτομα με μειωμένες σωματικές, αισθητηριακές ή νοητικές ικανότητες ή άτομα χωρίς εμπειρία ή γνώση της συσκευής, μόνο υπό την επίβλεψη ατόμου που είναι υπεύθυνο για την ασφάλειά τους, ή εάν έχουν λάβει οδηγίες για την ασφαλή χρήση της συσκευής και έχουν επίγνωση των κινδύνων που συνδέονται με τη λειτουργία της. Τα παιδιά δεν πρέπει να παίζουν με τη συσκευή. Ο καθαρισμός και η συντήρηση της συσκευής δεν πρέπει να γίνονται από παιδιά, εκτός εάν είναι άνω των 8 ετών και οι δραστηριότητες αυτές εκτελούνται υπό επίβλεψη.
6. Μην βάζετε ποτέ το καλώδιο τροφοδοσίας, το φως ή ολόκληρη τη συσκευή στο νερό. Ποτέ μην εκθέτετε το προϊόν σε ατμοσφαιρικές συνθήκες όπως απευθείας ηλιακό φως ή βροχή κ.λπ.. Ποτέ μην χρησιμοποιείτε το προϊόν σε συνθήκες υγρασίας.
7. Ελέγχετε περιοδικά την κατάσταση του καλωδίου τροφοδοσίας. Εάν το καλώδιο τροφοδοσίας είναι κατεστραμμένο, το προϊόν πρέπει να στραφεί σε επαγγελματικό σημείο σέρβις για να αντικατασταθεί, προκειμένου να αποφευχθούν επικίνδυνες

καταστάσεις.

8. Μην χρησιμοποιείτε ποτέ το προϊόν με κατεστραμμένο καλώδιο τροφοδοσίας ή εάν έχει πέσει ή έχει καταστραφεί με οποιονδήποτε άλλο τρόπο ή εάν δεν λειτουργεί σωστά.
9. Μην προσπαθήσετε να επισκευάσετε μόνοι σας το ελαττωματικό προϊόν γιατί μπορεί να προκληθεί ηλεκτροπληξία. Πάντα να στρέφετε τη συσκευή που έχει υποστεί ζημιά σε ένα επαγγελματικό σημείο σέρβις για να την επισκευάσετε. Όλες οι επισκευές μπορούν να γίνουν μόνο από εξουσιοδοτημένους επαγγελματίες σέρβις. Η επισκευή που έγινε λανθασμένα μπορεί να προκαλέσει επικίνδυνες καταστάσεις για τον χρήστη.
10. Ποτέ μην τοποθετείτε το προϊόν πάνω ή κοντά σε ζεστές ή ζεστές επιφάνειες ή συσκευές κουζίνας όπως ο ηλεκτρικός φούρνος ή ο καυστήρας αερίου.
11. Μην χρησιμοποιείτε ποτέ το προϊόν κοντά σε εύφλεκτα υλικά.
12. Μην αφήνετε το καλώδιο να κρέμεται πάνω από την άκρη του πάγκου ή να αγγίζει ζεστές επιφάνειες.
13. Πριν τον καθαρισμό ή μετά τη χρήση, αφαιρέστε το φινιρίσμα από την πρίζα κρατώντας την πρίζα με το χέρι σας. ΜΗΝ τραβάτε το καλώδιο τροφοδοσίας.
14. Μην χρησιμοποιείτε ποτέ αυτή τη συσκευή κοντά σε νερό, π.χ.: κάτω από ντους, σε μπανιέρα ή πάνω από νεροχύτη γεμάτο με νερό. 
15. Εάν χρησιμοποιείτε τη συσκευή στο μπάνιο μετά τη χρήση, αφαιρέστε το φινιρίσμα από την πρίζα, γιατί η εγγύτητα με το νερό ενέχει κίνδυνο, ακόμα κι αν η συσκευή είναι απενεργοποιημένη.
16. Μην αφήνετε τη συσκευή ή το τροφοδοτικό να βραχεί. Εάν η συσκευή πέσει σε νερό, αφαιρέστε αμέσως το φινιρίσμα ή το τροφοδοτικό από την πρίζα. Εάν η συσκευή είναι τροφοδοτημένη, μην βάζετε τα χέρια σας στο νερό. Αναθέστε τον έλεγχο της συσκευής σε εξειδικευμένο ηλεκτρολόγο πριν τη χρησιμοποιήσετε ξανά.
17. Μην αγγίζετε τη συσκευή με βρεγμένα χέρια.
18. Η συσκευή πρέπει να απενεργοποιείται μετά από κάθε χρήση.
19. Μην αφήνετε ποτέ το προϊόν συνδεδεμένο στην πηγή ρεύματος χωρίς επίβλεψη. Ακόμη και όταν η χρήση διακόπτεται για μικρό χρονικό διάστημα, απενεργοποιήστε το από το δίκτυο, αποσυνδέστε το ρεύμα.
20. Προκειμένου να παρέχεται πρόσθετη προστασία, συνιστάται η εγκατάσταση συσκευής υπολειμματικού ρεύματος (RCD) στο κύκλωμα ισχύος, με ονομαστική τιμή υπολειπόμενου ρεύματος όχι μεγαλύτερη από 30 mA. Επικοινωνήστε με έναν επαγγελματία ηλεκτρολόγο για αυτό το θέμα.
21. Προτού ενεργοποιήσετε τη συσκευή σας, βεβαιωθείτε ότι όλα τα εξαρτήματα έχουν εγκατασταθεί σωστά. Συνδέστε το μόνο με κάλυμμα τοποθέτησης (8), καλά εδραιωμένο βραχίονα ασφαλείας (11), σωστά τοποθετημένο τροφοδοτικό (2).
22. Πριν από κάθε χρήση, ελέγξτε το φίλτρο του αποχυμωτή. Εάν δείτε ρωγμές ή ζημιές, μην χρησιμοποιήσετε τη συσκευή.
23. Χρησιμοποιείτε τη συσκευή μόνο όταν η κλειδαριά ασφαλείας είναι κλειστή.
24. Μην αγγίζετε τις λεπίδες του φίλτρου μικρού πλέγματος και του τρίφτη από ανοξείδωτο χάλυβα (9).

25. Χρησιμοποιείτε μόνο εξαρτήματα που παρέχονται από τον κατασκευαστή.
26. Μην αφαιρείτε το δοχείο σε πολύ κατά τη διάρκεια της λειτουργίας.
27. Κατά τη λειτουργία, μην βάζετε τα χέρια σας ή οποιοδήποτε αντικείμενο στον τροφοδότη (2). Για να σπρώξετε φρούτα, χρησιμοποιήστε μόνο το ωστήριο (1).
28. Τα φρούτα πρέπει να μπαίνουν στον τροφοδότη κατά τη λειτουργία, δεν μπορείτε να γεμίσετε τον τροφοδότη με φρούτα ή λαχανικά σε στάση.
29. Προσέξτε να μην υπερφορτώσετε τον αποχυμωτή, μην ασκείτε υπερβολική δύναμη για να σπρώξετε τα προϊόντα μέσα από την οπή πλήρωσης (2).
30. Πάντα να αποσυνδέετε τη συσκευή από την πρίζα και να αποσυνδέετε το καλώδιο τροφοδοσίας από τη μονάδα όταν δεν τη χρησιμοποιείτε ή όταν θέλετε να ξεκινήσετε τον καθαρισμό της.
31. Μην αποσυναρμολογείτε τον αποχυμωτή εάν είναι συνδεδεμένος σε πρίζα.
32. Ανοίξτε την κλειδαριά ασφαλείας αφού σβήσετε τη συσκευή και το φίλτρο.
33. Μη βυθίζετε το τμήμα του κινητήρα σε νερό ή οποιοδήποτε άλλο υγρό.
34. Η συσκευή δεν μπορεί να λειτουργήσει περισσότερο από 3 λεπτά χωρίς διακοπή. Μετά από τρία λεπτά, περιμένετε 20 λεπτά.
35. Κατά την εξώθηση παχύρρευστων αποχυμωτών μην ανάβετε περισσότερο από 1 λεπτό.

ΠΕΡΙΓΡΑΦΗ ΣΥΣΚΕΥΗΣ

- | | |
|--------------------------------|---------------------------------------|
| 1. Ωθητής | 2. Τροφοδότης |
| 3. Δοχείο πολτού | 4. Καλώδιο τροφοδοσίας |
| 5. Διακόπτης 3 θέσεων | 6. Βάση με μοτέρ |
| 7. Στόμιο | 8. Κάλυμμα |
| 9. Τρίφτης και φίλτρο κόσκινο | 10. Μπολ διαχωρισμού χυμού και πολτού |
| 11. Λαβή κλειδώματος ασφαλείας | 12. Διακόπτης ασφαλείας |

ΠΡΙΝ ΤΗΝ ΠΡΩΤΗ ΧΡΗΣΗ

1. Πλύνετε τα μέρη της μονάδας που θα έρθουν σε επαφή με τρόφιμα.
2. Προσπαθήστε να συναρμολογήσετε και να αποσυναρμολογήσετε τη μονάδα για μερικές φορές πριν αρχίσετε να εργάζεστε με τις μονάδες.

ΣΥΝΑΡΜΟΛΟΓΗΣΗ ΤΗΣ ΣΥΣΚΕΥΗΣ

1. Τοποθετήστε το μπολ διαχωρισμού χυμού και πολτού (10) στη βάση (6).
2. Τοποθετήστε τον τρίφτη και το κόσκινο φίλτρου από ανοξείδωτο χάλυβα (9) και στη συνέχεια τοποθετήστε το κάλυμμα στο (8).
- Προσέξτε να μην αγγίξετε τα αιχμηρά δόντια στο κάτω μέρος της στήας.
- Βεβαιωθείτε ότι το κόσκινο εφαρμόζει σωστά στη βάση του, έτσι ώστε το γρανάζι στο κάτω μέρος του μπολ του κόσκινου να πιάνει το γρανάζι στη βάση.
- Βεβαιωθείτε ότι ο τρίφτης και το κόσκινο του φίλτρου δεν είναι πολύ χαλαρά στη βάση και ότι περιστρέφονται ομοιόμορφα.
3. Κλείστε τη λαβή ασφάλισης ασφαλείας (11).
4. Τοποθετήστε σωστά το μεγάλο δοχείο πολτού (3), τοποθετήστε την κανάτα χυμού στην αντίθετη πλευρά του αποχυμωτή. ΣΗΜΕΙΩΣΗ: Πριν ενεργοποιήσετε τη συσκευή, βεβαιωθείτε ότι όλα τα εξαρτήματα έχουν εγκατασταθεί σωστά.

ΧΡΗΣΗ

1. Τοποθετήστε τον αποχυμωτή σε μια λεία, επίπεδη και σταθερή επιφάνεια.
2. Πλύνετε τα φρούτα ή τα λαχανικά που θέλετε να χρησιμοποιήσετε. Σε περίπτωση που δεν χωράνε στην τσίτρα (2), κόψτε τα σε μικρότερα κομμάτια.
3. Βεβαιωθείτε ότι ο αποχυμωτής έχει συναρμολογηθεί σωστά.
- Βεβαιωθείτε ότι το φίλτρο από ανοξείδωτο χάλυβα (9) έχει πλυθεί καλά.
- Βεβαιωθείτε ότι η κανάτα χυμού είναι τοποθετημένη κάτω από το στόμιο (7).
4. Βάλτε το φως στην πρίζα και ενεργοποιήστε τη συσκευή θέτοντας το διακόπτη στη θέση '1' ή '2'. Ανάλογα με τα φρούτα ή τα λαχανικά που χρησιμοποιούνται, χρησιμοποιήστε το διακόπτη ταχύτητας (5) για να αλλάξετε την ταχύτητα σε χαμηλή (διακόπτης στη θέση '1') ή υψηλή (διακόπτης στη θέση '2').

5. Με τον κινητήρα σε λειτουργία, τοποθετήστε τα φρούτα (ή τα λαχανικά) στον τροφοδότη (2). Χρησιμοποιήστε το ωστήριο (1) για να τα στρώξετε προς τα κάτω. Για να πάρετε όσο το δυνατόν πιο αργό χυμό, στρώστε τα φρούτα αργά.
 6. Ο χυμός θα αρχίσει να στραγγίζει στην κανάτα και ο πολτός θα αρχίσει να μαζεύεται στο δοχείο από την άλλη πλευρά. Για να αδειάσετε το δοχείο πολτού (3), απενεργοποιήστε τον αποχυμωτή. Μην αδειάζετε το δοχείο όταν η συσκευή λειτουργεί και προσέξτε να μην το γεμίσετε υπερβολικά, μπορεί να προκληθεί βλάβη στη συσκευή.
- ΣΗΜΕΙΩΣΗ:** Το μηχανήμα είναι εφοδιασμένο με διακόπτη ασφαλείας (12). Αποτρέπει την ακούσια εκκίνηση του αποχυμωτή.

ΑΠΟΣΥΝΑΡΜΟΛΟΓΗΣΗ ΤΗΣ ΣΥΣΚΕΥΗΣ

1. Γυρίστε το διακόπτη 3 θέσεων (5) στη θέση «0». Αποσυνδέστε το καλώδιο τροφοδοσίας του αποχυμωτή από την πρίζα. Απελευθερώστε τη λαβή ασφαλείας (11).
2. Αφαιρέστε το κάλυμμα (8).
3. Αφαιρέστε το δοχείο διαχωρισμού χυμού και πολτού (10) και στη συνέχεια τραβήξτε τον τρίφτη και το καλάθι φίλτρου από ανοξείδωτο χάλυβα (9) προς τα πάνω.

ΚΑΘΑΡΙΣΜΟΣ ΚΑΙ ΣΥΝΤΗΡΗΣΗ

1. Για εύκολο καθάρισμα - αμέσως μετά από κάθε χρήση ξεπλύνετε τα αφαιρούμενα μέρη με τρεχούμενο νερό (για να αφαιρέσετε τον υγρό πολτό). Αφήστε τα μέρη να στεγνώσουν.
 2. Μετά την αποσυναρμολόγηση της μονάδας, όλα τα αφαιρούμενα μέρη μπορούν να πλυθούν σε ζεστό σαπουνόνερο.
 3. Το κάλυμμα (8) με τον τροφοδότη (2), το δοχείο διαχωρισμού χυμού και πολτού (10), το δοχείο πολτού (3) και το δοχείο χυμού πλένονται στο πλυντήριο πιάτων.
 4. Σκουπίστε τη βάση του κινητήρα (6) με ένα υγρό πανί.
 5. Μην μουλιάζετε τον τρίφτη από ανοξείδωτο χάλυβα και το κόκκινο φίλτρου (9) σε χλωρίνη.
 6. Να μεταχειρίζεστε πάντα το φίλτρο (9) με προσοχή γιατί μπορεί να καταστραφεί εύκολα.
 7. Αποχρωματισμός του πλαστικού μπορεί να συμβεί με έντονα χρωματισμένα φρούτα και λαχανικά. Για να αποφύγετε αυτό, πλύνετε τα μέρη αμέσως μετά τη χρήση.
 8. Εάν συμβεί αποχρωματισμός, τα πλαστικά μέρη μπορούν να εμποτιστούν με 10% χυμό λεμονιού και νερό ή να καθαριστούν με ένα μη λειαντικό καθαριστικό. Για να βοηθήσετε στον καθαρισμό, μουλιάστε τον τρίφτη από ανοξείδωτο χάλυβα και το κόκκινο φίλτρου (9) σε ζεστό σαπουνόνερο για περίπου 10 λεπτά αμέσως μετά την ολοκλήρωση του χυμού. Εάν ο πολτός αφαιρεί να στεγνώσει στο φίλτρο, μπορεί να φράξει τους λεπτούς πόρους του πλέγματος φίλτρου, μειώνοντας έτσι την αποτελεσματικότητά του αποχυμωτή.
- ΣΗΜΕΙΩΣΗ:** Ποτέ μην βυθίζετε το τμήμα του κινητήρα σε νερό και μην το ξεπλένετε κάτω από τη βρύση.
9. Μην χρησιμοποιείτε λειαντικά μαξιλάρια ή επιθετικούς παράγοντες για τον καθαρισμό.

ΤΕΧΝΙΚΑ ΔΕΔΟΜΕΝΑ

Τάση: 220-240V ~ 50 / 60Hz

Ονομαστική ισχύς: 1000W

Μέγιστη ισχύς: 2000W

Μέγιστος χρόνος λειτουργίας: 3 λεπτά - 20 λεπτά διάλειμμα

Λειτουργία δύο ταχυτήτων: Hi - διακόπτης στη θέση '2', Χαμηλός - διακόπτης στη θέση '1'.



φροντίζουμε το φυσικό περιβάλλον. Παρακαλούμε να πετάτε τις συσκευασίες από χαρτόνι στον κάδο ανακύκλωσης απορριμμάτων χαρτιού. Τις σακούλες από πολυαιθυλένιο (PE), απορρίψτε τις στον κάδο ανακύκλωσης πλαστικών. Η φθαρμένη συσκευή πρέπει να απορρίπτεται στο κατάλληλο σημείο, εξαιτίας των επικίνδυνων στοιχείων που περιέχει και τα οποία μπορεί να αποτελέσουν απειλή για το περιβάλλον. Η ηλεκτρική συσκευή πρέπει να απορρίπτεται με τέτοιο τρόπο ώστε να περιοριστεί η επαναχρησιμοποίηση της. Εάν στη συσκευή βρίσκονται μπαταρίες, αυτές πρέπει να αφαιρεθούν και να πεταχτούν σε ξεχωριστό κάδο.

(MK) Македонски

ОПШТИ БЕЗБЕДНОСНИ УСЛОВИ ВАЖНИ ИНСТРУКЦИИ ЗА БЕЗБЕДНОСТ НА УПОТРЕБА ПРОЧИТАЈТЕ ВНИМАТЕЛНО И ЧУВАЈТЕ ЗА ИДНА РЕФЕРЕНЦИЈА
Условите за гаранција се различни, доколку уредот се користи за комерцијални цели.

1. Пред да го користите производот, ве молиме прочитајте внимателно и секогаш почитувајте ги следните упатства. Производителот не е одговорен за било каква штета поради каква било злоупотреба.
2. Производот е само за домашна употреба. Не користете го производот за која било намена што не е компатибилна со неговата примена.
3. Применливиот напон е 220-240V ~ 50/60Hz. Од безбедносни причини не е

соодветно да поврзете повеќе уреди на еден штекер.

4. Ве молиме бидете внимателни кога користите околу деца. Не дозволувајте децата да си играат со производот. Не дозволувајте децата или луѓето кои не го познаваат уредот да го користат без надзор.

5. ПРЕДУПРЕДУВАЊЕ: Овој уред може да го користат деца над 8 години и лица со намалени физички, сетилни или ментални способности или лица без искуство или знаење за уредот, само под надзор на лице одговорно за нивната безбедност, или доколку добиле инструкции за безбедно користење на уредот и се свесни за опасностите поврзани со неговото работење. Децата не треба да си играат со уредот. Чистењето и одржувањето на уредот не треба да го вршат деца, освен ако се постари од 8 години и овие активности се вршат под надзор.

6. Никогаш не ставајте го кабелот за напојување, приклучокот или целиот уред во вода. Никогаш не го изложувајте производот на атмосферски услови како што се директна сончева светлина или дожд, итн. Никогаш не користете го производот во влажни услови.

7. Периодично проверувајте ја состојбата на кабелот за напојување. Ако кабелот за напојување е оштетен, производот треба да се сврти на професионално сервисно место за да се замени за да се избегнат опасни ситуации.

8. Никогаш не користете го производот со оштетен кабел за напојување или ако е паднат или оштетен на кој било друг начин или ако не работи правилно.

9. Не обидувајте се сами да го поправите дефектниот производ бидејќи тоа може да доведе до струен удар. Секогаш вртете го оштетениот уред на професионално сервисно место за да го поправите. Сите поправки можат да ги вршат само овластени сервисери. Поправката што е направена неправилно може да предизвика опасни ситуации за корисникот.

10. Никогаш не ставајте го производот на или блиску до топли или топли површини или кујнски апарати како електричната печка или горилникот на гас.

11. Никогаш не користете го производот блиску до запаливи материи.

12. Не дозволувајте кабелот да виси над работ на шанкот или да допира жешки површини.

13. Пред чистење или после употреба, извадете го приклучокот од штекерот држејќи го штекерот со раката. НЕ влечете го кабелот за напојување.

14. Никогаш не користете го овој уред блиску до вода, на пр.: под туш,



во када или над мијалник исполнет со вода.

15. Ако го користите уредот во бања после употреба, извадете го приклучокот за струја од штекерот, бидејќи близината на вода претставува ризик, дури и ако уредот е исклучен.

16. Не дозволувајте уредот или адаптерот за напојување да се навлажни. Ако уредот падне во вода, веднаш извадете го приклучокот за напојување или адаптерот за напојување од штекерот. Ако уредот е напојуван, не ставајте ги рацете во вода. Обезбедете го уредот да го провери квалификуван електричар пред да го користите

повторно.

17. Не допирајте го уредот со влажни раце.

18. Уредот мора да се исклучи по секоја употреба.

19. Никогаш не оставајте го производот поврзан со изворот на енергија без надзор.

Дури и кога употребата е прекината за кратко време, исклучете го од мрежата, исклучете го напојувањето.

20. За да се обезбеди дополнителна заштита, се препорачува да се инсталира уред за резидуална струја (RCD) во колото за напојување, со номинална резидуална струја не поголема од 30 mA. Контактирајте професионален електричар за ова прашање.

21. Пред да го вклучите уредот, проверете дали сите делови се правилно инсталирани. Приклучете го само со капакот (8), добро поставената безбедносна рака (11), правилно инсталираниот фидер (2).

22. Пред секоја употреба, проверете го филтерот за соковник. Ако видите пукнатини или оштетувања, не користете го уредот.

23. Користете го уредот само кога безбедносната брава е затворена.

24. Не допирајте ги сечилата на филтерот со мала мрежа и ренде од нерѓосувачки челик (9).

25. Користете само додатоци обезбедени од производителот.

26. Не отстранувајте го садот до каша за време на операцијата.

27. За време на работата, не ставајте ги рацете или предметите во фидер (2). За да туркате овошје, користете само туркач (1).

28. Овошјето треба да се стави во фидер за време на работата, не можете да го наполните фидерот со овошје или зеленчук во мирување.

29. Внимавајте да не го преоптоварите соковникот, не употребувајте премногу сила за да ги туркате производите низ дупката за полнење (2).

30. Секогаш исклучувајте го апаратот од струја и исклучете го кабелот за напојување од уредот кога не е во употреба или сакате да започнете со чистење.

31. Не расклопувајте го соковникот ако е приклучен во штекер.

32. Отворете ја безбедносната брава откако ќе го исклучите апаратот и застанувањето на филтерот.

33. Не потопувајте го моторниот дел во вода или друга течност.

34. Уредот не може да работи подолго од 3 минути без прекин. По три минути, почекајте 20 минути.

35. При истиснување на густы соковници не вклучувајте повеќе од 1 минута.

ОПИС НА УРЕДОТ

- | | |
|--------------------------------------|-----------------------------------|
| 1. Туркач | 2. Внесувач |
| 3. Контејнер за пулпа | 4. Кабел за напојување |
| 5. Прекинувач со 3 положби | 6. Основа со мотор |
| 7. Излив | 8. Покривка |
| 9. Ренда и филтер сито | 10. Сад за одвојување сок и пулпа |
| 11. Безбедносна рачка за заклучување | 12. Безбедносен прекинувач |

ПРЕД ПРВАТА УПОТРЕБА

1. Измијте ги деловите од единицата кои ќе бидат во контакт со храна.
2. Обидете се да го составите и расклопите уредот неколку пати пред да започнете со работа со единиците.

СОСТАВУВАЊЕ НА УРЕДОТ

1. Ставете го садот за одвојување сок и пулпа (10) на основата (6).
 2. Поставете го ренде од нерѓосувачки челик и ситото за филтрирање (9), а потоа ставете го капакот на (8).
 - Внимавајте да не ги допирате острите заби на дното на ситото.
 - Погрижете се ситото да стои правилно на својата основа, така што запчаникот на дното на садот со ситото ќе го заглави запчаникот во основата.
 - Погрижете се рендето и ситото за филтрирање да не се премногу лабави на основата и да се вртат рамномерно.
 3. Затворете ја безбедносната рачка за заклучување (11).
 4. Вметнете го правилно големиот сад за пулпа (3), ставете го бокалот за сок на спротивната страна од соковникот.
- ЗАБЕЛЕШКА: Пред да го вклучите уредот, проверете дали сите делови се правилно инсталирани.

КОРИСТЕТЕ

1. Ставете го соковникот на мазна, рамна и стабилна површина.
 2. Измијте го овошјето или зеленчукот што сакате да ги користите. Во случај да не се сместат во фидер (2), исечете ги на помали парчиња.
 3. Проверете дали соковникот е правилно склопен.
 - Проверете дали филтерот од нерѓосувачки челик (9) е добро измиен.
 - Проверете дали бокалот за сок е поставен под бликачот (7).
 4. Ставете го приклучокот во штекерот и вклучете го уредот со поставување на прекинувачот во положбата „1“ или „2“. Во зависност од употребеното овошје или зеленчук, користете го прекинувачот за брзина (5) за да ја смените брзината на мала (прекинувач во позиција '1') или висока (прекинувач во положба '2').
 5. Кога работи моторот, ставете го овошјето (или зеленчукот) во фидерот (2). Користете го туркачот (1) за да ги турнете надолу. За да добиете што е можно повеќе сок, полека туркајте го овошјето.
 6. Сокот ќе почне да истекува во бокалот, а пулпата ќе почне да се собира во садот од другата страна. За да го испразните садот за пулпа (3), исклучете го соковникот. Не го празнете садот кога уредот работи и внимавајте да не го преполните, бидејќи може да го оштети уредот.
- ЗАБЕЛЕШКА: Машината е опремена со безбедносен прекинувач (12). Тоа го спречува ненамерното палење на соковникот.

РАСТАПУВАЊЕ НА УРЕДОТ

1. Свртете го прекинувачот за 3 позиции (5) во положбата „0“. Исклучете го кабелот за напојување на соковникот од штекерот. Ослободете ја безбедносната рачка (11).
2. Отстранете го капакот (8).
3. Извадете го садот за одвојување сок и пулпа (10), потоа повлечете го ренде од нерѓосувачки челик и корпата за филтрирање (9) нагоре.

ЧИСТЕЊЕ И ОДРЖУВАЊЕ

1. За лесно чистење - веднаш по секоја употреба исплакнете ги отстранливите делови под млаз вода (за да се отстрани влажната пулпа). Оставете ги деловите да се исушат.
2. По расклопување на единицата, сите отстранливи делови може да се измијат во топла вода со сапуница.
3. Капакот (8) со хранилката (2), садот за одвојување сок и пулпата (10), садот за пулпа (3) и теглата за сок може да се мијат во машина за садови.
4. Избришете ја основата на моторот (6) со влажна крпа.
5. Не натопувајте го рендето од нерѓосувачки челик и ситото за филтрирање (9) во белило.
6. Секогаш третирајте го филтерот (9) внимателно бидејќи може лесно да се оштети.
7. Промена на бојата на пластиката може да се појави кај силно обоено овошје и зеленчук. За да го спречите ова, измијте ги деловите веднаш по употреба.
8. Доколку се појави промена на бојата, пластичните делови може да се натопат во 10% сок од лимон и вода или да се исчистат со неабразивно средство за чистење. За да помогнете во чистењето, потопете го рендето од нерѓосувачки челик и ситото за филтрирање (9) во топла вода со сапуница приближно 10 минути веднаш по завршувањето на цедењето. Ако пулпата се остави да се исуши на филтерот, може да ги затне фините пори на мрежата на филтерот и со тоа да ја намали ефикасноста на соковникот.

ЗАБЕЛЕШКА: Никогаш не потопувајте го делот на моторот во вода или не плакнете под чешмата.

9. Не користете абразивни влошки или агресивни средства за чистење.

ТЕХНИЧКИ ПОДАТОЦИ

Напон: 220-240V ~ 50 / 60Hz
Номинална моќност: 1000W
Максимална моќност: 2000W



Се грижиме за природната средина. Картонските паковки молиме да се наменат за рециклирање. Полиетиленовите кеси (PE) да се фрлат во контејнер за пластика. Искористениот уред треба да се предаде во соодветниот складирачки пункт, бидејќи небезбедните состојки кои се наоѓаат во уредот можат да бидат загрозување за средината. Електричниот уред треба да се предаде на начин кој ќе оневозможи негова повторна употреба и искористување. Доколку во уредот има батерии, треба да се извадат и посебно да се предадат во складирачкиот пункт.

ČESKY

VŠEOBECNÉ BEZPEČNOSTNÍ PODMÍNKY DŮLEŽITÉ POKYNY K BEZPEČNÉMU POUŽÍVÁNÍ ČTĚTE PROSÍM POZORNĚ A USCHOVEJTE PRO BUDOUCÍ POUŽITÍ

Záruční podmínky se liší, pokud je zařízení používáno pro komerční účely.

1. Před použitím výrobku si prosím pozorně přečtete a vždy dodržujte následující pokyny.

Výrobce neručí za případné škody vzniklé nesprávným použitím.

2. Výrobek je určen pouze pro domácí použití. Nepoužívejte výrobek k žádnému účelu, který není kompatibilní s jeho aplikací.

3. Použitelné napětí je 220-240V ~ 50/60Hz. Z bezpečnostních důvodů není vhodné zapojovat více zařízení do jedné zásuvky.

4. Při používání v blízkosti dětí buďte opatrní. Nedovolte dětem, aby si s výrobkem hrály. Nedovolte dětem nebo osobám, které přístroj neznají, používat jej bez dozoru.

5. UPOZORNĚNÍ: Tento přístroj mohou používat děti starší 8 let a osoby se sníženými fyzickými, smyslovými nebo duševními schopnostmi, případně osoby bez zkušeností či znalostí s přístrojem, pouze pod dohledem osoby odpovědné za jejich bezpečnost, popř. pokud byli poučeni o bezpečném používání zařízení a jsou si vědomi nebezpečí spojených s jeho provozem. Děti by si se zařízením neměly hrát. Čištění a údržbu zařízení by neměly provádět děti, pokud nejsou starší 8 let a tyto činnosti nejsou prováděny pod dohledem.

6. Nikdy nepoňujte napájecí kabel, zástrčku ani celé zařízení do vody. Nikdy nevystavujte výrobek povětrnostním vlivům, jako je přímé sluneční světlo nebo déšť atd.. Nikdy nepoužívejte výrobek ve vlhkém prostředí.

7. Pravidelně kontrolujte stav napájecího kabelu. Pokud je napájecí kabel poškozen, měl by být výrobek předán do odborného servisu, kde bude vyměněn, aby se předešlo nebezpečným situacím.

8. Nikdy nepoužívejte výrobek s poškozeným napájecím kabelem nebo pokud spadl na zem nebo byl jinak poškozen nebo pokud nefunguje správně.

9. Nepokoušejte se sami opravit vadný výrobek, protože by mohlo dojít k úrazu elektrickým proudem. Poškozené zařízení vždy dejte do odborného servisu za účelem opravy. Veškeré opravy mohou provádět pouze autorizovaní servisní pracovníci. Nesprávně provedená oprava může uživateli způsobit nebezpečné situace.

10. Nikdy nepokládejte výrobek na horké nebo teplé povrchy nebo kuchyňské spotřebiče, jako je elektrická trouba nebo plynový hořák, ani do jejich blízkosti.

11. Nikdy nepoužívejte výrobek v blízkosti hořavin.

12. Nenechávejte kabel viset přes okraj pultu nebo se dotýkat horkých povrchů.

13. Před čištěním nebo po použití vytáhněte zástrčku ze zásuvky uchopením zásuvky



rukou. NETAHEJTE za napájecí kabel.

14. Nikdy nepoužívejte toto zařízení v blízkosti vody, např.: pod sprchou, ve vaně nebo nad umyvadlem naplněným vodou.

15. Používáte-li zařízení po použití v koupelně, vytáhněte zástrčku ze zásuvky, protože blízkost vody představuje riziko, i když je zařízení vypnuté.

16. Nedovolte, aby se zařízení nebo napájecí adaptér namočily. Pokud zařízení spadne do vody, okamžitě vytáhněte zástrčku nebo napájecí adaptér ze zásuvky. Pokud je zařízení napájeno, nedávejte ruce do vody. Před dalším použitím nechte zařízení zkontrolovat kvalifikovaným elektrikářem.

17. Nedotýkejte se zařízení mokřkýma rukama.

18. Zařízení musí být po každém použití vypnuto.

19. Nikdy nenechávejte výrobek připojený ke zdroji napájení bez dozoru. I když je používání na krátkou dobu přerušeno, vypněte jej ze sítě a odpojte napájení.

20. Pro zajištění dodatečné ochrany se doporučuje nainstalovat do napájecího obvodu proudový chránič (RCD) se jmenovitým zbytkovým proudem maximálně 30 mA. V této záležitosti kontaktujte odborného elektrikáře.

21. Před zapnutím zařízení se ujistěte, že jsou všechny součásti správně nainstalovány. Zapojte jej pouze s nasazeným krytem (8), dobře zavedeným bezpečnostním ramenem (11), správně nainstalovaným podavačem (2).

22. Před každým použitím zkontrolujte filtr odšťavňovače. Pokud zjistíte jakékoli praskliny nebo poškození, zařízení nepoužívejte.

23. Používejte zařízení pouze při zavřeném bezpečnostním zámku.

24. Nedotýkejte se čepelí filtru s malými oky a nerezového struhadla (9).

25. Používejte pouze příslušenství dodané výrobcem.

26. Během operace nerozebírejte nádobu na kaši.

27. Během provozu nekládejte ruce ani žádné předměty do podavače (2). K tlačení ovoce používejte pouze zatlačovač (1).

28. Ovoce vkládejte do krmítka za provozu, krmítko nemůžete naplnit ovocem nebo zeleninou v klidu.

29. Dávejte pozor, abyste odšťavňovač nepřetížili, nepoužívejte příliš velkou sílu k protlačování produktů plnicím otvorem (2).

30. Vždy odpojte spotřebič a odpojte napájecí kabel od jednotky, pokud jej nepoužíváte nebo jej chcete začít čistit.

31. Nerozebírejte odšťavňovač, pokud je zapojen do elektrické zásuvky.

32. Po vypnutí spotřebiče otevřete bezpečnostní zámek a filtr se zastaví.

33. Neponořujte motorovou část do vody nebo jiné kapaliny.

34. Zařízení nemůže pracovat déle než 3 minuty bez přerušování. Po třech minutách počkejte 20 minut.

35. Během vytlačování husté šťávy odšťavňovače nezapínejte déle než 1 minutu.

- | | |
|------------------------------------|---|
| 1. Posunovač | 2. Podavač |
| 3. Nádoba na dužinu | 4. Napájecí kabel |
| 5,3-polohový přepínač | 6. Základna s motorem |
| 7. Výlevka | 8. Kryt |
| 9. Struhadlo a filtrační sítko | 10. Oddělovací nádoba na šťávu a dužinu |
| 11. Bezpečnostní uzamykací rukojeť | 12. Bezpečnostní spínač |

PŘED PRVNÍM POUŽITÍM

1. Umyjte části jednotky, které budou v kontaktu s potravinami.
2. Zkuste jednotku několikrát sestavit a rozebrat, než začnete s jednotkami pracovat.

MONTÁŽ ZAŘÍZENÍ

1. Umístíte nádobu na oddělování šťávy a dužiny (10) na základnu (6).
2. Nainstalujte nerezové struhadlo a filtrační sítko (9) a poté nasadte kryt (8).
 - Dávejte pozor, abyste se nedotkli ostrých zubů na dně síta.
 - Ujistěte se, že sítko správně sedí na základně, aby ozubené kolo na dně misky síta zapadlo do ozubeného kola v základně.
 - Ujistěte se, že struhadlo a filtrační sítko nejsou na základně příliš volně a že se otáčejí rovnoměrně.
3. Zavřete rukojeť bezpečnostního zámku (11).
4. Správně vložte velkou nádobu na dužinu (3), nádobu na šťávu umístíte na opačnou stranu odšťavňovače. **POZNÁMKA:** Před zapnutím zařízení se ujistěte, že jsou všechny součásti správně nainstalovány.

POUŽITÍ

1. Umístíte odšťavňovač na hladký, rovný a stabilní povrch.
2. Omyjte ovoce nebo zeleninu, které chcete použít. V případě, že se nevejdou do krmítka (2), nakrájejte je na menší kousky.
3. Ujistěte se, že je odšťavňovač správně sestaven.
 - Ujistěte se, že nerezový filtr (9) byl důkladně umytý.
 - Ujistěte se, že je nádoba na šťávu umístěna pod výlevkou (7).
4. Zasuňte zástrčku do elektrické zásuvky a zapnete zařízení nastavením přepínače do polohy „1“ nebo „2“. V závislosti na použitém ovoci nebo zelenině použijte přepínač rychlosti (5) pro změnu rychlosti na nízkou (přepínač v poloze '1') nebo vysokou (přepínač v poloze '2').
5. Při běžícím motoru vložte ovoce (nebo zeleninu) do podavače (2). Pomocí tlačného prvku (1) je zatlačte dolů. Chcete-li získat co nejvíce pomalu šťávy, pomalu zatlačte ovoce.
6. Šťáva začne odtékat do džbánu a dužina se začne shromažďovat v nádobě na druhé straně. Chcete-li vyprázdnit nádobu na dužinu (3), vypněte odšťavňovač. Nevyprazdňujte nádobu, když je zařízení v chodu a dávejte pozor, abyste ji nepřeplnili, mohlo by dojít k poškození zařízení. **POZNÁMKA:** Stroj je vybaven bezpečnostním spínačem (12). Zabraňuje nechtěnému spuštění odšťavňovače.

DEMONTÁŽ PŘÍSTROJE

1. Otočte 3polohový přepínač (5) do polohy „0“. Odpojte napájecí kabel odšťavňovače ze zásuvky. Uvolněte bezpečnostní rukojeť (11).
2. Sejměte kryt (8).
3. Vyjměte oddělovací nádobu na šťávu a dužinu (10), poté vytáhněte nerezové struhadlo a filtrační koš (9) nahoru.

ČIŠTĚNÍ A ÚDRŽBA

1. Pro snadné čištění - ihned po každém použití opláchněte odnímatelné části pod tekoucí vodou (k odstranění vlhké dužiny). Nechte díly oschnout.
2. Po rozebrání jednotky lze všechny odnímatelné části umýt v horké mýdlové vodě.
3. Víko (8) s podavačem (2), nádoba na oddělování šťávy a dužiny (10), nádoba na dužinu (3) a nádoba na šťávu lze mýt v myčce nádobí.
4. Otřete základnu motoru (6) vlhkým hadříkem.
5. Nenamáčejte nerezové struhadlo a filtrační sítko (9) do bělidla.
6. S filtrem (9) zacházejte vždy opatrně, protože se může snadno poškodit.
7. U výrazně barevného ovoce a zeleniny může dojít ke změně barvy plastu. Abyste tomu zabránili, umyjte díly ihned po použití.
8. Pokud dojde ke změně barvy, můžete plastové části namočit do 10% citronové šťávy a vody nebo je vyčistit neabrazivním čističem. Pro usnadnění čištění namočte nerezové struhadlo a filtrační sítko (9) do horké mýdlové vody po dobu přibližně 10 minut ihned po dokončení odšťavňování. Necháte-li dužinu na filtru zaschnout, může ucpat jemné póry síta filtru a tím snížit účinnost odšťavňovače. **POZNÁMKA:** Nikdy neponořujte motorovou část do vody ani ji neoplachujte pod tekoucí vodou.
9. K čištění nepoužívejte abrazivní pady ani agresivní prostředky.

TECHNICKÁ DATA

Napětí: 220-240V ~ 50 / 60Hz
 Nominální výkon: 1000W
 Maximální výkon: 2000W

Maximální doba provozu: 3min - 20minut přestávka

Režim dvou rychlostí: Hi - přepínač v poloze '2', Low - přepínač v poloze '1'.



Охрана životního prostředí. Kartón odevzdejte do sběru. Polyetylénové sáčky (PE) vyhazujte do kontejneru na plasty. Vysloužilý přístroj odevzdejte do příslušného sběrného dvoru, protože některé části zařízení mohou představovat pro životní prostředí nebezpečí. Elektrický přístroj odevzdejte tak, aby se omezilo jeho opětovné používání. Pokud jsou v přístroji baterie, vyjměte je a odevzdejte do příslušného sběrného místa zvlášť. Přístroj nevyhazujte do popelnic ani kontejneru na směsný odpad!!

РУССКИЙ

ОБЩИЕ УСЛОВИЯ БЕЗОПАСНОСТИ ВАЖНЫЕ ИНСТРУКЦИИ ПО БЕЗОПАСНОСТИ ИСПОЛЬЗОВАНИЯ ПОЖАЛУЙСТА, ВНИМАТЕЛЬНО ПРОЧТИТЕ И СОХРАНИТЕ НА БУДУЩЕЕ

Условия гарантии другие, если устройство используется в коммерческих целях.

1. Перед использованием продукта внимательно прочитайте и всегда соблюдайте следующие инструкции. Производитель не несет ответственности за любой ущерб, возникший в результате неправильного использования.
2. Продукт предназначен только для домашнего использования. Не используйте продукт для каких-либо целей, несовместимых с его применением.
3. Допустимое напряжение 220-240 В ~ 50/60 Гц. Из соображений безопасности не рекомендуется подключать несколько устройств к одной розетке.
4. Пожалуйста, будьте осторожны при использовании рядом с детьми. Не позволяйте детям играть с изделием. Не позволяйте детям или людям, не знакомым с устройством, пользоваться им без присмотра.
5. **ВНИМАНИЕ:** Это устройство может использоваться детьми старше 8 лет и лицами с ограниченными физическими, сенсорными или умственными способностями или лицами, не имеющими опыта или знаний об устройстве, только под наблюдением лица, ответственного за их безопасность, или если они были проинструктированы о безопасном использовании устройства и осведомлены об опасностях, связанных с его эксплуатацией. Дети не должны играть с устройством. Очистку и техническое обслуживание устройства не должны выполнять дети, за исключением случаев, когда они старше 8 лет и эти действия выполняются под присмотром.
6. Никогда не опускайте кабель питания, вилку или все устройство в воду. Никогда не подвергайте изделие воздействию атмосферных явлений, таких как прямые солнечные лучи, дождь и т. д. Никогда не используйте изделие во влажных условиях.
7. Периодически проверяйте состояние кабеля питания. Если кабель питания поврежден, во избежание опасных ситуаций следует обратиться в профессиональный сервисный центр для замены.
8. Никогда не используйте изделие с поврежденным кабелем питания, если его уронили или каким-либо другим образом повредили, или если оно не работает должным образом.
9. Не пытайтесь ремонтировать неисправный продукт самостоятельно, так как это может привести к поражению электрическим током. Всегда обращайтесь с поврежденным устройством в профессиональный сервисный центр для его ремонта.

Все ремонтные работы могут выполняться только авторизованными специалистами сервисной службы. Неправильно выполненный ремонт может привести к возникновению опасных ситуаций для пользователя.

10. Никогда не кладите изделие на горячие или теплые поверхности или кухонные приборы, такие как электрическая духовка или газовая плита, или близко к ним.

11. Никогда не используйте изделие рядом с горючими материалами.

12. Не позволяйте шнуру свисать с края стойки или касаться горячих поверхностей.

13. Перед очисткой или после использования выньте вилку из розетки, взявшись за розетку рукой. НЕ тяните за кабель питания.

14. Никогда не используйте это устройство вблизи воды, например: под душем, в ванной или над раковиной, наполненной водой.



15. При использовании устройства в ванной после использования выньте вилку из розетки, так как близость к воде представляет опасность, даже если устройство выключено.

16. Не допускайте намокания устройства или адаптера питания. Если устройство упало в воду, немедленно выньте вилку шнура питания или адаптер питания из розетки. Если устройство включено, не опускайте руки в воду. Прежде чем снова использовать устройство, обратитесь к квалифицированному электрику.

17. Не прикасайтесь к устройству мокрыми руками.

18. Устройство необходимо выключать после каждого использования.

19. Никогда не оставляйте изделие подключенным к источнику питания без присмотра. Даже когда использование прерывается на короткое время, выключите его из сети, отключите питание.

20. Для обеспечения дополнительной защиты в силовой цепи рекомендуется устанавливать устройство защитного отключения (УЗО) с номинальным током утечки не более 30 мА. Свяжитесь с профессиональным электриком по этому вопросу.

21. Прежде чем включить устройство, убедитесь, что все детали установлены правильно. Включайте его только при надетой крышке (8), хорошо установленном предохранителе (11), правильно установленном питателе (2).

22. Перед каждым использованием проверяйте фильтр соковыжималки. Если вы видите какие-либо трещины или повреждения, не используйте устройство.

23. Используйте устройство только при закрытом предохранительном замке.

24. Не касайтесь лезвий мелкоячеистого фильтра и терки из нержавеющей стали (9).

25. Используйте только аксессуары, поставляемые производителем.

26. Не вынимать контейнер до пульпы во время операции.

27. Во время работы не кладите руки или какие-либо предметы в устройство подачи (2). Для толкания фруктов используйте только толкатель (1).

28. Фрукты следует класть в кормушку во время работы, нельзя наполнять кормушку фруктами или овощами на месте.

29. Соблюдайте осторожность, чтобы не перегрузить соковыжималку, не прилагайте чрезмерных усилий, чтобы протолкнуть продукты через загрузочное отверстие (2).

30. Всегда отключайте прибор от сети и отсоединяйте шнур питания от устройства, когда оно не используется или если вы хотите начать его очистку.
31. Не разбирайте соковыжималку, если она включена в розетку.
32. Откройте предохранитель после выключения прибора и остановки фильтра.
33. Не погружайте моторную часть в воду или любую другую жидкость.
34. Устройство не может работать дольше 3 минут без перерыва. Через три минуты подождите 20 минут.
35. При отжиге густого сока соковыжималки не включаются более чем на 1 минуту.

ОПИСАНИЕ УСТРОЙСТВА

- | | |
|-----------------------------------|-------------------------------------|
| 1. Толкатель | 2. Питатель |
| 3. Контейнер для жмыха | 4. Шнур питания |
| 5. 3-позиционный переключатель | 6. Основание с двигателем |
| 7. Носик | 8. Крышка |
| 9. Терка и сито-фильтр | 10. Чаша для отделения сока и мезги |
| 11. Ручка блокировки безопасности | 12. Выключатель безопасности |

ПЕРЕД ПЕРВЫМ ИСПОЛЬЗОВАНИЕМ

1. Вымойте части агрегата, которые будут контактировать с пищевыми продуктами.
2. Попробуйте собрать и разобрать блок несколько раз перед началом работы с блоками.

СБОРКА УСТРОЙСТВА

1. Поместите емкость для отделения сока и мякоти (10) на основание (6).
2. Установите терку из нержавеющей стали и фильтрующее сито (9), затем наденьте крышку (8).
 - Будьте осторожны, чтобы не задеть острые зубья на дне сита.
 - Убедитесь, что сито правильно установлено на своем основании, чтобы зубчатое колесо на дне стакана сита зацепилось с зубчатым колесом в основании.
3. Убедитесь, что терка и фильтрующее сито не слишком свободно закреплены на основании и вращаются равномерно.
3. Закройте ручку блокировки безопасности (11).
4. Правильно вставьте большой контейнер для мякоти (3), поместите кувшин для сока на противоположную сторону соковыжималки. ПРИМЕЧАНИЕ. Перед включением устройства убедитесь, что все детали установлены правильно.

ИСПОЛЬЗОВАТЬ

1. Установите соковыжималку на ровную, ровную и устойчивую поверхность.
 2. Вымойте фрукты или овощи, которые вы хотите использовать. Если они не помещаются в кормушку (2), нарежьте их на более мелкие кусочки.
 3. Убедитесь, что соковыжималка собрана правильно.
 - Убедитесь, что фильтр из нержавеющей стали (9) тщательно промыт.
 - Убедитесь, что кувшин для сока находится под носиком (7).
 4. Вставьте вилку в розетку и включите устройство, установив переключатель в положение «1» или «2». В зависимости от используемых фруктов или овощей, используйте переключатель скорости (5), чтобы изменить скорость на низкую (переключатель в положении «1») или высокую (переключатель в положении «2»).
 5. При работающем двигателе поместите фрукты (или овощи) в кормушку (2). Используйте толкатель (1), чтобы протолкнуть их вниз. Чтобы получить как можно больше медленного сока, толкайте фрукт медленно.
 6. Сок начнет стекать в кувшин, а мезга начнет собираться в емкости с другой стороны. Чтобы опорожнить контейнер для мякоти (3), выключите соковыжималку. Не опорожняйте контейнер во время работы устройства и будьте осторожны, чтобы не переполнить его, это может привести к повреждению устройства.
- ПРИМЕЧАНИЕ: Машина оснащена защитным выключателем (12). Это предотвращает непреднамеренный запуск соковыжималки.

РАЗБОРКА УСТРОЙСТВА

1. Поверните 3-позиционный переключатель (5) в положение «0». Выньте шнур питания соковыжималки из розетки. Отпустите ручку безопасности (11).
2. Снимите крышку (8).
3. Снимите чашу для отделения сока и мякоти (10), затем потяните вверх терку из нержавеющей стали и корзину фильтра (9).

ЧИСТКА И ОБСЛУЖИВАНИЕ

1. Для удобства очистки - сразу после каждого использования промывайте съемные части под проточной водой (для удаления

влажной мякоти). Дайте деталям высохнуть.

2. После разборки агрегата все съемные части можно промыть в горячей мыльной воде.

3. Крышку (8) с питателем (2), емкостью для отделения сока и мякоти (10), контейнером для мякоти (3) и емкостью для сока можно мыть в посудомоечной машине.

4. Протрите основание двигателя (6) влажной тканью.

5. Не замачивайте терку из нержавеющей стали и сито фильтра (9) в отбеливателе.

6. Всегда осторожно обращайтесь с фильтром (9), так как его легко повредить.

7. Цвет пластика может измениться при использовании ярко окрашенных фруктов и овощей. Чтобы предотвратить это, мойте детали сразу после использования.

8. Если обесцвечивание произошло, пластиковые детали можно замочить в 10% растворе лимонного сока и воды или очистить неабразивным чистящим средством. Чтобы облегчить очистку, замочите терку из нержавеющей стали и фильтрующее сито (9) в горячей мыльной воде примерно на 10 минут сразу после приготовления сока. Если оставить мякоть сохнуть на фильтре, она может закупорить мелкие поры сетки фильтра, что снизит эффективность соковыжималки.

ПРИМЕЧАНИЕ. Никогда не погружайте моторную часть в воду и не промывайте ее под краном.

9. Не используйте для чистки абразивные губки или агрессивные средства.

ТЕХНИЧЕСКИЕ ДАННЫЕ

Напряжение: 220-240 В ~ 50/60 Гц

Номинальная мощность: 1000 Вт

Максимальная мощность: 2000 Вт

Максимальное время работы: 3 мин - 20 минут перерыв

Двухскоростной режим: Hi – переключатель в положении «2», Low – переключатель в положении «1».



Забываясь об окружающей среде.. Упаковку из картона передайте, пожалуйста, на макулатуру. Полиэтиленовые мешки (PE) выкидать в резервуар для пластмассы. Изношенное устройство надо передать в соответствующую точку хранения, так как находящиеся в устройстве опасные составляющие могут являться угрозой для окружающей среды. Электрическое устройство надо передать таким образом, чтобы ограничить его повторное употребление и использование. Если в устройстве находятся батареи, их надо вынуть и передать в точку хранения отдельно. Устройство не выкидать в резервуар для коммунальных отходов!

NEDERLANDS

ALGEMENE VEILIGHEIDSVOORWAARDEN BELANGRIJKE INSTRUCTIES OVER VEILIGHEID VAN GEBRUIK LEES AANDACHTIG DOOR EN BEWAAR VOOR TOEKOMSTIGE REFERENTIE

De garantievoorwaarden zijn anders als het apparaat voor commerciële doeleinden wordt gebruikt.

1. Lees voor gebruik van het product aandachtig en volg altijd de volgende instructies. De fabrikant is niet verantwoordelijk voor eventuele schade als gevolg van misbruik.

2. Het product is alleen voor thuisgebruik. Gebruik het product niet voor een doel dat niet compatibel is met de toepassing ervan.

3. De toepasselijke spanning is 220-240V ~ 50/60Hz. Om veiligheidsredenen is het niet gepast om meerdere apparaten op één stopcontact aan te sluiten.

4. Wees voorzichtig bij gebruik in de buurt van kinderen. Laat kinderen niet met het product spelen. Laat kinderen of mensen die het apparaat niet kennen het apparaat niet zonder toezicht gebruiken.

5. **WAARSCHUWING:** Dit apparaat mag worden gebruikt door kinderen ouder dan 8 jaar en personen met verminderde fysieke, zintuiglijke of mentale vermogens, of personen zonder ervaring of kennis van het apparaat, alleen onder toezicht van een persoon die verantwoordelijk is voor hun veiligheid, of als ze zijn geïnstrueerd over het veilige gebruik van het apparaat en op de hoogte zijn van de gevaren die aan het gebruik ervan zijn verbonden. Kinderen mogen niet met het apparaat spelen. Reiniging en onderhoud van het apparaat mogen niet worden uitgevoerd door kinderen, tenzij ze ouder zijn dan 8 jaar en

deze activiteiten onder toezicht worden uitgevoerd.

6. Steek nooit de stroomkabel, de stekker of het hele apparaat in het water. Stel het product nooit bloot aan atmosferische omstandigheden zoals direct zonlicht of regen, enz. Gebruik het product nooit in vochtige omstandigheden.
7. Controleer regelmatig de toestand van de voedingskabel. Als de voedingskabel beschadigd is, moet het product naar een professionele servicelocatie worden gebracht om te worden vervangen om gevaarlijke situaties te voorkomen.
8. Gebruik het product nooit met een beschadigd netsnoer of als het is gevallen of op een andere manier is beschadigd of als het niet goed werkt.
9. Probeer het defecte product niet zelf te repareren, omdat dit tot een elektrische schok kan leiden. Breng het beschadigde apparaat altijd naar een professionele servicelocatie om het te repareren. Alle reparaties kunnen alleen worden uitgevoerd door geautoriseerde serviceprofessionals. De foutief uitgevoerde reparatie kan voor de gebruiker gevaarlijke situaties opleveren.
10. Plaats het product nooit op of in de buurt van hete of warme oppervlakken of de keukenapparatuur zoals de elektrische oven of gasbrander.
11. Gebruik het product nooit in de buurt van brandbare stoffen.
12. Laat het snoer niet over de rand van het aanrecht hangen of in aanraking komen met hete oppervlakken.
13. Haal voor het reinigen of na gebruik de stekker uit het stopcontact door het stopcontact met de hand vast te houden. Trek NIET aan de voedingskabel.
14. Gebruik dit apparaat nooit in de buurt van water, bijv. onder de douche, in bad of boven een met water gevulde gootsteen. 
15. Als u het apparaat na gebruik in de badkamer gebruikt, haalt u de stekker uit het stopcontact, omdat de nabijheid van water een risico vormt, zelfs als het apparaat is uitgeschakeld.
16. Laat het apparaat of de voedingsadapter niet nat worden. Als het apparaat in het water valt, trek dan onmiddellijk de stekker of adapter uit het stopcontact. Als het apparaat van stroom wordt voorzien, mag u uw handen niet in het water steken. Laat het apparaat controleren door een gekwalificeerde elektricien voordat u het opnieuw gebruikt.
17. Raak het apparaat niet aan met natte handen.
18. Het apparaat moet na elk gebruik worden uitgeschakeld.
19. Laat het product nooit zonder toezicht aangesloten op de stroombron. Zelfs als het gebruik voor een korte tijd wordt onderbroken, schakel het dan uit van het netwerk, haal de stekker uit het stopcontact.
20. Om extra bescherming te bieden, wordt aanbevolen om een reststroomapparaat (RCD) in het stroomcircuit te installeren, met een reststroomwaarde van niet meer dan 30 mA. Neem hiervoor contact op met een professionele elektricien.
21. Voordat u uw apparaat inschakelt, moet u ervoor zorgen dat alle onderdelen correct zijn geïnstalleerd. Sluit het alleen aan met een deksel (8), een gevestigde beveiligingsarm (11), een correct geïnstalleerde feeder (2).

22. Bekijk voor elk gebruik het sapfilter. Gebruik het apparaat niet als u scheuren of beschadigingen ziet.
23. Gebruik het apparaat alleen als het veiligheidsslot gesloten is.
24. Raak de messen van de kleine zeef en de roestvrijstalen rasp (9) niet aan.
25. Gebruik alleen accessoires die door de fabrikant zijn geleverd.
26. Verwijder de container niet tot pulp tijdens de operatie.
27. Steek tijdens het gebruik uw handen of voorwerpen niet in de feeder (2). Gebruik alleen de stamper (1) om fruit te duwen.
28. Fruit moet tijdens bedrijf in de feeder worden gedaan, u kunt de feeder niet vullen met fruit of groente bij stilstand.
29. Zorg ervoor dat u de sapcentrifuge niet overbelast, gebruik niet te veel kracht om producten door de vulopening (2) te duwen.
30. Trek altijd de stekker uit het stopcontact en trek het netsnoer uit het apparaat wanneer u het apparaat niet gebruikt of wilt gaan schoonmaken.
31. Haal de juicer niet uit elkaar als deze op een stopcontact is aangesloten.
32. Open de veiligheidsvergrendeling na het uitschakelen van het apparaat en het filter stopt.
33. Dompel het motorgedeelte niet onder in water of een andere vloeistof.
34. Het apparaat kan niet langer dan 3 minuten ononderbroken werken. Wacht na drie minuten 20 minuten.
35. Tijdens het extruderen van diksap juicers niet langer dan 1 minuut inschakelen.

BESCHRIJVING VAN HET APPARAAT:

- | | |
|------------------------------|------------------------------------|
| 1. Duw | 2. Aanvoer |
| 3. Pulpcontainer | 4. Netsnoer |
| 5. 3-standenschakelaar | 6. Voet met motor |
| 7. Uitloop | 8. Deksel |
| 9. Rasp en filterzeef | 10. Scheidingskom voor sap en pulp |
| 11. Veiligheidsvergrendeling | 12. Veiligheidsschakelaar |

VOOR HET EERSTE GEBRUIK

1. Was de onderdelen van het apparaat die in contact komen met voedsel.
2. Probeer de unit een paar keer te monteren en demonteren voordat u met de units gaat werken.

HET APPARAAT MONTEREN

1. Plaats de sap- en vruchtveesscheidingskom (10) op de basis (6).
2. Installeer de roestvrijstalen rasp en filterzeef (9) en plaats vervolgens het deksel (8).
 - Zorg ervoor dat u de scherpe tanden op de bodem van de zeef niet aanraakt.
 - Zorg ervoor dat de zeef goed op zijn basis zit, zodat het tandwiel op de bodem van de zeefkom in het tandwiel in de basis grijpt.
 - Zorg ervoor dat de rasp en de filterzeef niet te los op de basis liggen en gelijkmatig ronddraaien.
3. Sluit de veiligheidsvergrendeling (11).
4. Plaats de grote pulpopvangbak (3) op de juiste manier, plaats de sapkan aan de andere kant van de sapcentrifuge. **OPMERKING:** Voordat u het apparaat inschakelt, moet u ervoor zorgen dat alle onderdelen correct zijn geïnstalleerd.

GEBRUIKEN

1. Plaats de sapcentrifuge op een gladde, vlakke en stabiele ondergrond.
2. Was het fruit of de groente die je wilt gebruiken. Als ze niet in de feeder (2) passen, snijd ze dan in kleinere stukken.
3. Zorg ervoor dat de sapcentrifuge correct is gemonteerd.
 - Zorg ervoor dat het roestvrijstalen filter (9) grondig is gewassen.
 - Zorg ervoor dat de sapkan onder de tuit (7) staat.
4. Steek de stekker in het stopcontact en zet het apparaat aan door de schakelaar in de stand '1' of '2' te zetten. Afhankelijk van het fruit of de groente die u gebruikt, kunt u met de snelheidsschakelaar (5) de snelheid wijzigen in laag (schakelaar in '1'-stand) of hoog

(schakelaar in '2'-stand).

5. Plaats het fruit (of groenten) met draaiende motor in de feeder (2). Gebruik de duwer (1) om ze naar beneden te duwen. Om zoveel mogelijk langzaam sap te krijgen, duwt u het fruit langzaam.

6. Het sap begint in de kan te lopen en het vruchtvlies begint zich op te hopen in de container aan de andere kant. Schakel de sapcentrifuge uit om de pulpopvangbak (3) te legen. Leeg de container niet wanneer het apparaat in werking is en zorg ervoor dat u het niet te vol vult, dit kan het apparaat beschadigen.

OPMERKING: De machine is uitgerust met een veiligheidsschakelaar (12). Het voorkomt dat de juicer onbedoeld wordt gestart.

DEMONTAGE VAN HET APPARAAT

1. Draai de 3-standenschakelaar (5) naar de '0'-stand. Haal het netsnoer van de sapcentrifuge uit het stopcontact. Laat de veiligheidshendel (11) los.

2. Verwijder het deksel (8).

3. Verwijder de sap- en vruchtvelesscheidingskom (10) en trek vervolgens de roestvrijstalen rasp en filtermand (9) omhoog.

SCHOONMAAK EN ONDERHOUD

1. Voor eenvoudige reiniging - spoel de verwijderbare onderdelen onmiddellijk na elk gebruik af onder stromend water (om natte pulp te verwijderen). Laat de onderdelen drogen.

2. Na demontage van het apparaat kunnen alle verwijderbare onderdelen worden gewassen in warm zeepsop.

3. Het deksel (8) met de feeder (2), sap- en vruchtvelesscheidingskom (10), vruchtvelescontainer (3) en sapkan zijn vaatwasmachinebestendig.

4. Veeg de motorbasis (6) af met een vochtige doek.

5. Dompel de roestvrijstalen rasp en filterzeef (9) niet in bleekmiddel.

6. Behandel het filter (9) altijd met zorg, aangezien het gemakkelijk kan worden beschadigd.

7. Verkleuring van het plastic kan optreden bij sterk gekleurde groenten en fruit. Om dit te helpen voorkomen, dient u de onderdelen direct na gebruik af te wassen.

8. Mocht er toch verkleuring optreden, dan kunnen de kunststof onderdelen worden gedrenkt in 10% citroensap en water of worden gereinigd met een niet-schurend schoonmaakmiddel. Om te helpen bij het schoonmaken, laat u de roestvrijstalen rasp en filterzeef (9) ongeveer 10 minuten in heet zeepsop weken onmiddellijk nadat het persen is voltooid. Als pulp op het filter laat drogen, kan dit de fijne poriën van het filtergaas verstoppen, waardoor de effectiviteit van de sapcentrifuge afneemt.

OPMERKING: Dompel het motorgedeelte nooit onder in water en spoel het nooit af onder de kraan.

9. Gebruik voor de reiniging geen schuursponsjes of agressieve middelen.

TECHNISCHE DATA

Spanning: 220-240V ~ 50 / 60Hz

Nominaal vermogen: 1000W

Maximaal vermogen: 2000W

Maximale bedrijfstijd: 3 min - 20 minuten pauze

Modus met twee snelheden: Hi - schakelaar in positie '2', Laag - schakelaar in positie '1'.



We geven om het milieu. We vragen u om de kartonnen verpakkingen te storten bij het oud papier. Polyethyleen zakken (PE) storten in de container voor plastic. Versleten apparatuur afgeven bij het juiste verzamelpunt, als in het apparaat gevaarlijke elementen zitten kan dat een bedreiging zijn voor het milieu. Elektrisch apparaat moet worden geretourneerd om het hergebruik te verminderen. Als in het apparaat batterijen zitten, horen die verwijderd te worden en apart af te worden gegeven bij het juiste verzamelpunt.

SLOVENŠČINA

SPLOŠNI VARNOSTNI POGOJI POMEMBNA NAVODILA O VARNI UPORABI, PROSIMO, POZORNO PREBERITE IN SHRANITE ZA PRIHODNJE REFERENCE

Garancijski pogoji so drugačni, če se naprava uporablja v komercialne namene.

1. Pred uporabo izdelka natančno preberite in vedno upoštevajte naslednja navodila.


Proizvajalec ni odgovoren za morebitno škodo zaradi kakršne koli napačne uporabe.

2. Izdelek je samo za domačo uporabo. Izdelka ne uporabljajte za noben namen, ki ni združljiv z njegovo uporabo.

3. Veljavna napetost je 220–240 V ~ 50/60 Hz. Iz varnostnih razlogov ni primerno priključiti več naprav na eno vtičnico.

4. Bodite previdni pri uporabi v bližini otrok. Otrokom ne dovolite, da se igrajo z izdelkom.

Otrokom ali osebam, ki ne poznajo naprave, ne dovolite, da bi jo uporabljali brez nadzora.

5. **OPOZORILO:** Napravo lahko uporabljajo otroci, starejši od 8 let in osebe z zmanjšanimi telesnimi, senzoričnimi ali duševnimi sposobnostmi ter osebe brez izkušenj in znanja o napravi, samo pod nadzorom osebe, odgovorne za njihovo varnost oz. če so bili poučeni o varni uporabi naprave in se zavedajo nevarnosti, povezanih z njeno uporabo. Otroci se ne smejo igrati z napravo. Čiščenja in vzdrževanja naprave ne smejo izvajati otroci, razen če so starejši od 8 let in te dejavnosti izvajajo pod nadzorom.
6. Napajalnega kabla, vtiča ali celotne naprave nikoli ne polagajte v vodo. Izdelka nikoli ne izpostavljajte atmosferskim pogojem, kot je neposredna sončna svetloba ali dež, itd. Izdelka nikoli ne uporabljajte v vlažnih pogojih.
7. Občasno preverite stanje napajalnega kabla. Če je napajalni kabel poškodovan, izdelek odnesite na strokovno servisno lokacijo, da ga zamenjajo, da se izognete nevarnim situacijam.
8. Izdelka nikoli ne uporabljajte s poškodovanim napajalnim kablom ali če je padel na tla ali je poškodovan na kakršen koli drug način ali če ne deluje pravilno.
9. Okvarjenega izdelka ne poskušajte popraviti sami, ker lahko pride do električnega udara. Poškodovano napravo vedno odnesite na strokovno servisno lokacijo, da jo popravijo. Vsa popravila lahko opravijo samo pooblašteni serviserji. Nepravilno opravljeno popravilo lahko povzroči nevarne situacije za uporabnika.
10. Izdelka nikoli ne postavljajte na ali blizu vročih ali toplih površin ali kuhinjskih aparatov, kot sta električna pečica ali plinski gorilnik.
11. Izdelka nikoli ne uporabljajte v bližini vnetljivih snovi.
12. Kabel ne sme viseti čez rob pulta ali se dotikati vročih površin.
13. Pred čiščenjem ali po uporabi izvlecite vtič iz vtičnice tako, da vtičnico držite z roko. **NE** vlecite napajalnega kabla.
14. Te naprave nikoli ne uporabljajte v bližini vode, npr.: pod prho, v kadi ali nad umivalnikom, napolnjenim z vodo. 
15. Če napravo uporabljate v kopalnici, po uporabi izvlecite vtič iz električne vtičnice, ker bližina vode predstavlja tveganje, tudi če je naprava izklopljena.
16. Naprave ali napajalnika ne zmočite. Če naprava pade v vodo, takoj izvlecite vtič ali napajalnik iz vtičnice. Če je naprava pod napajanjem, ne dajajte rok v vodo. Pred ponovno uporabo naj napravo pregleda usposobljen električar.
17. Naprave se ne dotikajte z mokrimi rokami.
18. Napravo je treba po vsaki uporabi izklopiti.
19. Izdelka nikoli ne puščajte priključenega na vir napajanja brez nadzora. Tudi ko je uporaba za kratek čas prekinjena, jo izklopite iz omrežja, izključite napajanje.
20. Da bi zagotovili dodatno zaščito, je priporočljivo namestiti napravo za diferenčni tok (RCD) v napajalni tokokrog, pri čemer nazivni diferenčni tok ne presega 30 mA. V tej zadevi se obrnite na profesionalnega električarja.
21. Preden vklopite napravo, se prepričajte, da so vsi deli pravilno nameščeni. Priključite ga samo z nameščenim pokrovom (8), dobro nameščeno varnostno roko (11), pravilno nameščenim podajalnikom (2).

22. Pred vsako uporabo preverite filter sokovnika. Če opazite razpoke ali poškodbe, naprave ne uporabljajte.
23. Napravo uporabljajte le, ko je varnostna ključavnica zaprta.
24. Ne dotikajte se rezil majhnega mrežastega filtra in strgalnika iz nerjavečega jekla (9).
25. Uporabljajte samo dodatke, ki jih je dobavil proizvajalec.
26. Med operacijo posode ne odstranite do kaše.
27. Med delovanjem ne segajte rok ali drugih predmetov v podajalnik (2). Za potiskanje sadja uporabljajte samo potiskalo (1).
28. Sadje je treba dati v podajalnik med delovanjem, podajalnika ne morete polniti s sadjem ali zelenjavo v mirovanju.
29. Pazite, da ne preobremenite sokovnika, ne uporabljajte prevelike sile za potiskanje izdelkov skozi odprtino za polnjenje (2).
30. Ko aparata ne uporabljate ali ga želite začeti čistiti, vedno odklopite in izključite napajalni kabel iz enote.
31. Ne razstavljajte sokovnika, če je priključen na električno vtičnico.
32. Po izklopu naprave odprite varnostno ključavnico in filter se ustavi.
33. Dela motorja ne potaplajte v vodo ali katero koli drugo tekočino.
34. Naprava ne more delovati dlje kot 3 minute brez prekinitve. Po treh minutah počakajte 20 minut.
35. Med iztiskanjem gostega soka se sokovniki ne vklapljajo več kot 1 minuto.

OPIS NAPRAVE

- | | |
|---------------------------------|---------------------------------------|
| 1. Potiskalo | 2. Podajalnik |
| 3. Posoda za pulpo | 4. Napajalni kabel |
| 5.3-pozicijsko stikalo | 6. Podstavek z motorjem |
| 7. Izliv | 8. Pokrov |
| 9. Stregalnik in sito za filter | 10. Posoda za ločevanje soka in pulpe |
| 11. Varnostni zaklepni ročaj | 12. Varnostno stikalo |

PRED PRVO UPORABO

1. Operite dele enote, ki bodo v stiku z živili.
2. Poskusite nekajkrat sestaviti in razstaviti enoto, preden začnete delati z enotami.

SESTAVLJANJE NAPRAVE

1. Posodo za ločevanje soka in pulpe (10) postavite na podstavek (6).
2. Namestite strgalo iz nerjavečega jekla in sito filtra (9) in nato namestite pokrov (8).
 - Pazite, da se ne dotaknete ostrih zob na dnu sita.
 - Prepričajte se, da je sito pravilno nameščeno na svojem dnu, tako da se zobnik na dnu posode sita ujame z zobnikom v dnu.
 - Prepričajte se, da strgalo in sito filtra nista preveč ohlapna na podlagi in da se enakomerno vrtila.
3. Zaprite varnostni zaklepni ročaj (11).
4. Pravilno vstavite veliko posodo za pulpo (3), vrč za sok postavite na nasprotno stran sokovnika. OPOMBA: Pred vklopom naprave se prepričajte, da so vsi deli pravilno nameščeni.

UPORABA

1. Sokovnik postavite na gladko, ravno in stabilno površino.
2. Operite sadje ali zelenjavo, ki jo želite uporabiti. Če ne gredo v podajalnik (2), jih narežite na manjše kose.
3. Prepričajte se, da je sokovnik pravilno sestavljen.
 - Prepričajte se, da je bil filter iz nerjavečega jekla (9) temeljito opran.
 - Prepričajte se, da je vrč za sok nameščen pod dulcem (7).
4. Vstavite vtič v električno vtičnico in vklopite napravo tako, da stikalo postavite v položaj '1' ali '2'. Odvisno od uporabljenega sadja ali zelenjave uporabite stikalo za hitrost (5), da spremenite hitrost na nizko (stikalo v položaju '1') ali visoko (stikalo v položaju '2').
5. Pri delujočem motorju postavite sadje (ali zelenjavo) v podajalnik (2). Uporabite potiskalo (1), da jih potisnete navzdol. Če želite čim

bolj počasi iztisniti sok, sadje potiskajte počasi.

6. Sok bo začel otekati v vrč in pulpa se bo začela nabirati v posodi na drugi strani. Če želite izprazniti posodo za pulpo (3), izklopite sokovnik. Ne praznite posode, ko naprava deluje, in pazite, da je ne napolnite preveč, saj lahko poškodujete napravo.

OPOMBA: Stroj je opremljen z varnostnim stikalom (12). Preprečuje nenamerni zagon sokovnika.

RAZSTAVITEV NAPRAVE

1. Obrnite 3-položajno stikalo (5) v položaj '0'. Izvlecite napajalni kabel sokovnika iz električne vtičnice. Sprostite varnostni ročaj (11).

2. Odstranite pokrov (8).

3. Odstranite posodo za ločevanje soka in pulpe (10), nato strgalo iz nerjavečega jekla in filtrsko košaro (9) povlecite navzgor.

ČIŠČENJE IN VZDRŽEVANJE

1. Za enostavno čiščenje - takoj po vsaki uporabi sperite odstranljive dele pod tekočo vodo (da odstranite mokro pulpo). Pustite, da se deli posušijo.

2. Po razstavljanju enote lahko vse odstranljive dele operete v vroči vodi z milom.

3. Pokrov (8) s podajalnikom (2), posodo za ločevanje soka in pulpe (10), posodo za pulpo (3) in kozarec za sok so primerni za pranje v pomivalnem stroju.

4. Podstavek motorja (6) obrišite z vlažno krpo.

5. Ne namakajte strgalnika iz nerjavečega jekla in sita filtra (9) v belilo.

6. S filtrom (9) vedno ravnejte previdno, saj se lahko hitro poškoduje.

7. Pri močno obarvanem sadju in zelenjavi lahko pride do razbarvanja plastike. Da bi to preprečili, operite dele takoj po uporabi.

8. Če pride do razbarvanja, lahko plastične dele namočite v 10 % limoninega soka in vode ali pa jih očistite z neabrazivnim čistilom. Za pomoč pri čiščenju namočite strgalo iz nerjavečega jekla in sito filtra (9) v vročo milnico za približno 10 minut takoj po končanem iztiskanju soka. Če pustite, da se pulpa posuši na filtru, lahko zamaši fine pore mrežice filtra in s tem zmanjša učinkovitost sokovnika.

OPOMBA: Motornega dela nikoli ne potapljajte v vodo ali spirajte pod pipo.

9. Za čiščenje ne uporabljajte abrazivnih blazinic ali agresivnih sredstev.

TEHNIČNI PODATKI

Napetost: 220-240V ~ 50 / 60Hz

Nazivna moč: 1000W

Največja moč: 2000W

Najdaljši čas delovanja: 3 min - 20 minut odmora

Način dveh hitrosti: Hi - stikalo v položaju '2', Low - stikalo v položaju '1'.



Skrbimo za okolje. Kartonska embalaža, prosim darovati na odpadni papir. Polietilenske vreče (PE) mečite v posoda za plastiko. Dotrajane naprave je treba vrniti na ustrezno zbirno mesto, ker vsebovane v napravo nevarne elemente lahko predstavljajo nevarnost za okolje. Električna naprava je treba vrniti kakor, da se omeji njegovo ponovno uporabo in izkoriščenost. Če naprava vsebuje baterio, je treba odstraniti in ločeno dati nazaj na mesta skladiščenja.

(HR) HRVATSKI

OPĆI SIGURNOSNI UVJETI VAŽNE UPUTE O SIGURNOJ UPORABI PAŽLJIVO PROČITAJTE I SAČUVAJTE ZA BUDUĆU REFERENCU

Uvjeti jamstva su drugačiji, ako se uređaj koristi u komercijalne svrhe.

1. Prije uporabe proizvoda pažljivo pročitajte i uvijek se pridržavajte sljedećih uputa.

Proizvođač nije odgovoran za bilo kakvu štetu nastalu zlouporabom.

2. Proizvod je samo za kućnu upotrebu. Nemojte koristiti proizvod u bilo koju svrhu koja nije kompatibilna s njegovom primjenom.

3. Primjenjivi napon je 220-240V ~ 50/60Hz. Iz sigurnosnih razloga nije prikladno spajati više uređaja na jednu utičnicu.

4. Budite oprezni kada ga koristite u blizini djece. Ne dopustite djeci da se igraju proizvodom. Ne dopustite djeci ili osobama koje ne poznaju uređaj da ga koriste bez nadzora.

5. UPOZORENJE: Ovaj uređaj smiju koristiti djeca starija od 8 godina i osobe sa smanjenim fizičkim, osjetilnim ili mentalnim sposobnostima, kao i osobe bez iskustva ili znanja o uređaju, samo pod nadzorom osobe odgovorne za njihovu sigurnost, odn. ako su

upućeni u sigurnu uporabu uređaja i upoznati s opasnostima vezanim uz njegov rad.

Djeca se ne smiju igrati s uređajem. Čišćenje i održavanje uređaja ne smiju obavljati djeca, osim ako su starija od 8 godina i te se aktivnosti provode pod nadzorom.

6. Nikada ne stavljajte kabel za napajanje, utikač ili cijeli uređaj u vodu. Nikada ne izlažite proizvod atmosferskim uvjetima kao što je izravna sunčeva svjetlost ili kiša, itd. Nikada nemojte koristiti proizvod u vlažnim uvjetima.

7. Povremeno provjeravajte stanje kabela za napajanje. Ako je kabel za napajanje oštećen, proizvod treba odnijeti u profesionalni servis na zamjenu kako bi se izbjegle opasne situacije.

8. Nikada nemojte koristiti proizvod s oštećenim kabelom za napajanje ili ako je pao ili je oštećen na bilo koji drugi način ili ako ne radi ispravno.

9. Ne pokušavajte sami popraviti pokvareni proizvod jer to može dovesti do strujnog udara. Oštećeni uređaj uvijek odnesite u profesionalni servis kako bi ga popravili. Sve popravke mogu obavljati samo ovlašteni serviseri. Popravak koji je obavljen na pogrešan način može uzrokovati opasne situacije za korisnika.

10. Nikada ne stavljajte proizvod na ili blizu vrućih ili toplih površina ili kuhinjskih uređaja poput električne pećnice ili plinskog plamenika.

11. Nikada nemojte koristiti proizvod u blizini zapaljivih tvari.

12. Ne dopustite da kabel visi preko ruba pulta ili da dodiruje vruće površine.

13. Prije čišćenja ili nakon uporabe izvucite utikač iz utičnice držeći utičnicu rukom.

NEMOJTE povlačiti kabel za napajanje.

14. Nikada nemojte koristiti ovaj uređaj u blizini vode, npr.: pod tušem, u kadi ili iznad umivaonika napunjenog vodom.



15. Ako uređaj koristite u kupaonici, nakon upotrebe izvucite utikač iz utičnice, jer blizina vode predstavlja rizik, čak i ako je uređaj isključen.

16. Nemojte dopustiti da se uređaj ili adapter za napajanje pokvasi. Ako uređaj padne u vodu, odmah izvadite utikač ili adapter iz utičnice. Ako je uređaj pod napajanjem, nemojte stavljati ruke u vodu. Neka uređaj provjeri kvalificirani električar prije ponovne uporabe.

17. Ne dirajte uređaj mokrim rukama.

18. Uređaj je potrebno isključiti nakon svake uporabe.

19. Nikada ne ostavljajte proizvod priključen na izvor napajanja bez nadzora. Čak i kada se uporaba prekine na kratko vrijeme, isključite ga iz mreže, izvucite utikač iz struje.

20. Kako bi se osigurala dodatna zaštita, preporuča se ugraditi uređaj za zaostalu struju (RCD) u strujni krug, s nazivnom zaostalom strujom ne većom od 30 mA. U tom slučaju kontaktirajte profesionalnog električara.

21. Prije nego što uključite uređaj, provjerite jesu li svi dijelovi ispravno instalirani. Uključite ga samo s postavljenim poklopcem (8), dobro postavljenom sigurnosnom ručkom (11), pravilno instaliranim dovodom (2).

22. Prije svake upotrebe provjerite filter sokovnika. Ako vidite bilo kakve pukotine ili oštećenja, nemojte koristiti uređaj.

23. Koristite uređaj samo kada je sigurnosna brava zatvorena.

24. Ne dirajte oštrice sitnog mrežastog filtra i ribeža od nehrđajućeg čelika (9).
25. Koristite samo pribor koji je isporučio proizvođač.
26. Nemojte vaditi spremnik do kraja tijekom operacije.
27. Tijekom rada nemojte stavljati ruke ili bilo kakve predmete u ulagač (2). Za guranje voća koristite samo potiskivač (1).
28. Voće treba staviti u hranilicu tijekom rada, ne možete puniti hranilicu voćem ili povrćem dok miruje.
29. Pazite da ne preopterete sokovnik, nemojte koristiti previše sile za guranje proizvoda kroz otvor za punjenje (2).
30. Uvijek isključite uređaj iz utičnice i isključite kabel za napajanje iz jedinice kada nije u upotrebi ili ga želite početi čistiti.
31. Nemojte rastavljati sokovnik ako je uključen u utičnicu.
32. Nakon isključivanja uređaja otvorite sigurnosnu bravu i filter se zaustavlja.
33. Nemojte uranjati dio motora u vodu ili bilo koju drugu tekućinu.
34. Uređaj ne može raditi duže od 3 minute bez prekida. Nakon tri minute pričekajte 20 minuta.
35. Tijekom istiskivanja gustog soka sokovnike nemojte uključivati duže od 1 minute.

OPIS UREDAJA

- | | |
|---------------------------------------|--------------------------------------|
| 1. Potiskivač | 2. Hranilica |
| 3. Spremnik za pulpu | 4. Kabel za napajanje |
| 5.3-položaj prekidača | 6. Baza s motorom |
| 7. Izljev | 8. Poklopac |
| 9. Rende i filter sito | 10. Posuda za odvajanje soka i pulpe |
| 11. Ručka za sigurnosno zaključavanje | 12. Sigurnosni prekidač |

PRIJE PRVE UPOTREBE

1. Operite dijelove jedinice koji će doći u dodir s hranom.
2. Pokušajte sastaviti i rastaviti jedinicu nekoliko puta prije nego počnete raditi s jedinicama.

SASTAVLJANJE UREDAJA

1. Postavite posudu za odvajanje soka i pulpe (10) na podnožje (6).
2. Ugradite ribež od nehrđajućeg čelika i sito filtera (9), a zatim stavite poklopac (8).
 - Pazite da ne dodirnete oštre zube na dnu sita.
 - Uvjerite se da sito pravilno sjedi na svojoj podlozi, tako da zupčanik na dnu zdjele sita zahvati zupčanik u podnožju.
 - Pazite da ribež i sito filtera nisu previše labavi na podlozi i da se ravnomjerno okreću.
3. Zatvorite sigurnosnu ručku za zaključavanje (11).
4. Pravilno umetnite veliku posudu za pulpu (3), postavite vrč za sok na suprotnu stranu sokovnika. **NAPOMENA:** Prije nego što uključite uređaj, provjerite jesu li svi dijelovi pravilno instalirani.

KORISTITI

1. Postavite sokovnik na glatku, ravnu i stabilnu površinu.
 2. Operite voće ili povrće koje želite koristiti. U slučaju da ne stanu u hranilicu (2), narežite ih na manje komade.
 3. Provjerite je li sokovnik pravilno sastavljen.
 - Provjerite je li filter od nehrđajućeg čelika (9) temeljito opran.
 - Provjerite je li vrč za sok postavljen ispod grlića (7).
 4. Uključite utikač u utičnicu i uključite uređaj postavljanjem prekidača u položaj '1' ili '2'. Ovisno o korištenom voću ili povrću, upotrijebite prekidač za brzinu (5) za promjenu brzine na nisku (prekidač u položaju '1') ili visoku (prekidač u položaju '2').
 5. Dok motor radi, stavite voće (ili povrće) u hranilicu (2). Koristite potiskivač (1) da ih gurnete prema dolje. Kako biste dobili što je moguće više sporog soka, gurajte voće polako.
 6. Sok će početi otjecati u vrč, a pulpa će se početi skupljati u posudi s druge strane. Da biste ispraznili spremnik za pulpu (3), isključite sokovnik. Nemojte prazniti spremnik dok uređaj radi i pazite da ga ne prepunite jer to može oštetiti uređaj.
- NAPOMENA:** Stroj je opremljen sigurnosnim prekidačem (12). Sprječava nenamjerno pokretanje sokovnika.

RASTAVLJANJE UREDAJA

1. Okrenite prekidač s 3 položaja (5) u položaj '0'. Isključite kabel za napajanje sokovnika iz utičnice. Otpustite sigurnosnu ručku (11).
2. Uklonite poklopac (8).
3. Uklonite posudu za odvajanje soka i pulpe (10), zatim povucite ribež od nehrđajućeg čelika i košaru filtera (9) prema gore.

ČIŠĆENJE I ODRŽAVANJE

1. Za jednostavno čišćenje - odmah nakon svake uporabe isperite uklonjive dijelove pod tekućom vodom (kako biste uklonili mokru pulpu). Ostavite dijelove da se osuše.
 2. Nakon rastavljanja jedinice, svi uklonjivi dijelovi mogu se oprati u vrućoj vodi sa sapunom.
 3. Poklopac (8) s ulagačem (2), posudom za odvajanje soka i pulpe (10), spremnikom za pulpu (3) i staklenkom za sok mogu se prati u perilici posuda.
 4. Obrišite bazu motora (6) vlažnom krpom.
 5. Nemojte namakati ribež od nehrđajućeg čelika i sito filtera (9) u izbjeljivač.
 6. Uvijek pažljivo postupajte s filtrom (9) jer se može lako oštetiti.
 7. Kod jako obojenog voća i povrća može doći do promjene boje plastike. Kako biste to spriječili, operite dijelove odmah nakon uporabe.
 8. Ako ipak dođe do promjene boje, plastični dijelovi se mogu namočiti u 10% limunovog soka i vode ili se mogu očistiti neabrazivnim sredstvom za čišćenje. Kako biste pomogli u čišćenju, namočite ribež od nehrđajućeg čelika i sito filtera (9) u vruću sapunastu vodu otprilike 10 minuta odmah nakon završetka cijedenja soka. Ako se pulpa ostavi da se osuši na filtru, može začepiti fine pore mrežice filtera i tako smanjiti učinkovitost sokovnika.
- NAPOMENA: Nikada nemojte uranjati dio motora u vodu ili ispirati pod mlazom vode.
9. Nemojte koristiti abrazivne spužvice ili agresivna sredstva za čišćenje.

TEHNIČKI PODACI

Napon: 220-240V ~ 50 / 60Hz

Nazivna snaga: 1000W

Maksimalna snaga: 2000W

Maksimalno vrijeme rada: 3 min - 20 minuta pauze

Način rada s dvije brzine: Hi - prekidač u položaju '2', Low - prekidač u položaju '1'.




Vodimo brigu o prirodnom okolišu. Kartonsku ambalažu molimo prenijeti na otpadni papir. Polietilen (PE) vreće bacati u kontejner za plastiku. Istrošena oprema treba biti premještena na prikladno mjesto za pohranu, jer sadrže u ureadju opasne tvari mogu predstavljati opasnost za okoliš. Električni uređaj mora biti predat u takvom stanju da se smanji mogućnost njegove ponovne upotrebe. Ako vaš uređaj ima baterije, treba njih ukloniti i predati na mjesto za pohranu odvojeno.

SUOMI

YLEISET TURVALLISUUSOHJEETTÄRKEITÄ KÄYTTÖTURVALLISUUTTA KOSKEVAT OHJEET LUE HUOLELLISESTI JA SÄILYÄ TULEVAA TARKISTUSTA VARTEN

Takuuehdot ovat erilaiset, jos laitetta käytetään kaupallisiin tarkoituksiin.

1. Ennen kuin käytät tuotetta, lue huolellisesti ja noudata aina seuraavia ohjeita. Valmistaja ei ole vastuussa mistään väärinkäytöstä johtuvista vahingoista.
2. Tuote on tarkoitettu vain kotikäyttöön. Älä käytä tuotetta mihinkään tarkoitukseen, joka ei ole yhteensopiva sen sovelluksen kanssa.
3. Sovellettava jännite on 220-240V ~ 50/60Hz. Turvallisuuksystistä ei ole tarkoituksenmukaista liittää useita laitteita yhteen pistorasiaan.
4. Ole varovainen, kun käytät sitä lasten lähellä. Älä anna lasten leikkiä tuotteella. Älä anna lasten tai henkilöiden, jotka eivät tunne laitetta, käyttää sitä ilman valvontaa.
5. VAROITUS: Tätä laitetta saavat käyttää yli 8-vuotiaat lapset ja henkilöt, joilla on alentunut fyysinen, sensorinen tai henkinen toimintakyky tai henkilöt, joilla ei ole kokemusta tai tietoa laitteesta vain heidän turvallisuudestaan vastaavan henkilön valvonnassa. Jos heitä on opastettu laitteen turvallisesta käytöstä ja he ovat tietoisia sen käyttöön liittyvistä vaaroista. Lapset eivät saa leikkiä laitteella. Lapset eivät saa suorittaa laitteen puhdistusta ja huoltoa, elleivät he ole yli 8-vuotiaita ja elleivät nämä toimet suoriteta valvonnassa.

6. Älä koskaan laita virtajohtoa, pistoketta tai koko laitetta veteen. Älä koskaan altista tuotetta ilmakehän olosuhteille, kuten suoralle auringonvalolle tai sateelle jne. Älä koskaan käytä tuotetta kosteissa olosuhteissa.
7. Tarkista ajoittain virtakaapelin kunto. Jos virtajohto on vaurioitunut, tuote tulee viedä ammattimaiseen huoltopisteeseen vaihdettavaksi vaaratilanteiden välttämiseksi.
8. Älä koskaan käytä tuotetta, jos virtajohto on vaurioitunut tai jos se on pudonnut tai vaurioitunut muulla tavalla tai jos se ei toimi kunnolla.
9. Älä yritä korjata viallista tuotetta itse, koska se voi aiheuttaa sähköiskun. Vie vaurioitunut laite aina ammattimaiseen huoltoon sen korjaamiseksi. Vain valtuutetut huoltoalan ammattilaiset saavat tehdä kaikki korjaukset. Väärin tehty korjaus voi aiheuttaa käyttäjälle vaarallisia tilanteita.
10. Älä koskaan aseta tuotetta kuumille tai lämpimille pinnoille tai keittiölaitteiden, kuten sähköuunin tai kaasupolttimen, päälle tai lähelle.
11. Älä koskaan käytä tuotetta palavien aineiden lähellä.
12. Älä anna johdon roikkua tason reunan yli tai koskettaa kuumia pintoja.
13. Irrota pistoke pistorasiasta ennen puhdistusta tai käytön jälkeen pitämällä kiinni pistorasiasta kädelläsi. **ÄLÄ** vedä virtajohdosta.
14. Älä koskaan käytä tätä laitetta veden lähellä, esim. suihkun alla, kylpyammeessa tai vedellä täytetyn pesualtaan yläpuolella. 
15. Jos käytät laitetta kylpyhuoneessa käytön jälkeen, irrota pistoke pistorasiasta, koska veden läheisyys on vaarallinen, vaikka laite olisi sammutettu.
16. Älä anna laitteen tai verkkolaitteen kastua. Jos laite putoaa veteen, irrota pistoke tai verkkolaite välittömästi pistorasiasta. Jos laitteessa on virta, älä laita käsiä veteen. Anna pätevän sähköasentajan tarkastaa laite ennen kuin käytät sitä uudelleen.
17. Älä koske laitteeseen märin käsin.
18. Laite on sammutettava jokaisen käytön jälkeen.
19. Älä koskaan jätä tuotetta kytkettynä virtalähteeseen ilman valvontaa. Vaikka käyttö keskeytyy lyhyeksi ajaksi, sammuta se verkosta ja irrota virtajohto.
20. Lisäsuojan aikaansaamiseksi on suositeltavaa asentaa virtapiiriin vikavirtasuoja (RCD), jonka vikavirta on enintään 30 mA. Ota tässä asiassa yhteyttä sähköasentajaan.
21. Ennen kuin käynnistät laitteen, varmista, että kaikki osat on asennettu oikein. Kytke se vain kiinnitetyn kannen (8), vakiintuneen turvavarren (11) ja oikein asennetun syöttölaitteen (2) avulla.
22. Tarkista mehustimen suodatin ennen jokaista käyttöä. Jos näet halkeamia tai vaurioita, älä käytä laitetta.
23. Käytä laitetta vain turvalukon ollessa kiinni.
24. Älä koske pieniverkkosuodattimen ja ruostumattomasta teräksestä valmistetun raastimen teriin (9).
25. Käytä vain valmistajan toimittamia lisävarusteita.
26. Älä poista säiliötä massaksi toimenpiteen aikana.
27. Älä työnnä käsiäsi tai mitään esineitä syöttölaitteeseen (2) käytön aikana. Käytä hedelmien työntämiseen vain työntölaitetta (1).

28. Hedelmät tulee laittaa syöttölaitteeseen käytön aikana, et voi täyttää syöttölaitetta hedelmillä tai vihanneksilla pysähdyksissä.
29. Varo ylikuormittamasta mehulinkoa, äläkä käytä liikaa voimaa työntämään tuotteita täyttöaukosta (2).
30. Irrota laite aina pistorasiasta ja irrota virtajohto laitteesta, kun sitä ei käytetä tai jos haluat aloittaa sen puhdistamisen.
31. Älä pura mehulinkoa, jos se on kytketty pistorasiaan.
32. Avaa turvalukko laitteen sammuttamisen jälkeen ja suodatin pysähtyy.
33. Älä upota moottorin osaa veteen tai muuhun nesteeseen.
34. Laite ei voi toimia keskeytyksettä yli 3 minuuttia. Odota kolmen minuutin kuluttua 20 minuuttia.
35. Suulakepuristuksen aikana mehupuristimet eivät kytkeydy päälle yli 1 minuutiksi.

LAITTEEN KUVAUS

- | | |
|-----------------------------|---------------------------------|
| 1. Työntölaite | 2. Syöttölaite |
| 3. Massasäiliö | 4. Virtajohto |
| 5.3-asentoinen kytkin | 6. Jalusta moottorilla |
| 7. Juoksuputki | 8. Kansi |
| 9. Raastin ja suodatinseula | 10. Mehun ja massan erotuskulho |
| 11. Turvalukituskahva | 12. Turvakytkin |

ENNEN ENSIMMÄISTÄ KÄYTTÖÄ

1. Pese yksikön osat, jotka ovat kosketuksissa elintarvikkeiden kanssa.
2. Yritä koota ja purkaa yksikkö muutaman kerran ennen kuin alat työskennellä yksiköiden kanssa.

LAITTEEN KOKOAMINEN

1. Aseta mehun ja massan erotuskulho (10) alustalle (6).
2. Asenna ruostumattomasta teräksestä valmistettu raastin ja suodatinseula (9) ja aseta kansi päälle (8).
- Varo koskettamasta seulan pohjan teräviä hampaita.
- Varmista, että seula on kunnolla pohjassaan niin, että seulamaljan pohjassa oleva hammaspyörä kytketty pohjassa olevaan hammaspyörään.
- Varmista, että raastin ja suodatinseula eivät ole liian löysällä pohjalla ja että ne pyörivät tasaisesti.
3. Sulje turvalukituskahva (11).
4. Aseta iso massasäiliö (3) oikein paikoilleen, aseta mehukannu mehupuristimen vastakkaiselle puolelle. HUOMAA: Ennen kuin käynnistät laitteen, varmista, että kaikki osat on asennettu oikein.

KÄYTTÄÄ

1. Aseta mehulinko sileälle, tasaiselle ja vakaalle alustalle.
2. Pese hedelmät tai vihannekset, joita haluat käyttää. Jos ne eivät mahdu syöttölaitteeseen (2), leikkaa ne pienemmiksi paloiksi.
3. Varmista, että mehulinko on koottu oikein.
- Varmista, että ruostumaton terässuodatin (9) on pesty perusteellisesti.
- Varmista, että mehukannu on nokan (7) alla.
4. Liitä pistoke pistorasiaan ja käynnistä laite asettamalla kytkin asentoon '1' tai '2'. Käytettyjen hedelmien tai vihannesten mukaan käytä nopeuskytkintä (5) vaihtaaksesi nopeutta pieneksi (kytkin asennossa 1) tai suureksi (kytkin asennossa 2).
5. Kun moottori on käynnissä, aseta hedelmät (tai vihannekset) syöttölaitteeseen (2). Työnnä ne alas työntimellä (1). Saadaksesi mahdollisimman paljon mehua hitaasti, työnnä hedelmää hitaasti.
6. Mehu alkaa valua kannuun ja massa alkaa kerääntyä säiliöön toiselle puolelle. Tyhjennä massasäiliö (3) sammuttamalla mehulinko. Älä tyhjennä säiliötä laitteen ollessa käynnissä ja varo täyttämästä sitä liikaa, sillä se voi vahingoittaa laitetta.
HUOMAA: Kone on varustettu turvakytkimellä (12). Se estää mehupuristimen tahattoman käynnistymisen.

LAITTEEN PURKAMINEN

1. Käännä 3-asentoinen kytkin (5) '0'-asentoon. Irrota mehupuristimen virtajohto pistorasiasta. Vapauta turvakahva (11).
2. Irrota kansi (8).
3. Poista mehun ja massan erotuskulho (10), vedä sitten ruostumattomasta teräksestä valmistettu raastin ja suodatinseula (9) ylöspäin.

PUHDISTUS JA HUOLTO

1. Helppo puhdistaa - huuhtelee irrotettavat osat välittömästi jokaisen käytön jälkeen juoksevan veden alla (märän massan poistamiseksi). Anna osien kuivua.
 2. Laitteen purkamisen jälkeen kaikki irrotettavat osat voidaan pestä kuumassa saippuavedessä.
 3. Kansi (8), jossa on syöttölaite (2), mehun ja massan erotuskulho (10), massasäiliö (3) ja mehupurkki ovat konepesun kestäviä.
 4. Pyyhi moottorin alusta (6) kostealla liinalla.
 5. Älä liota ruostumattomasta teräksestä valmistettua raastinta ja suodatinseulaa (9) valkaisuaineeseen.
 6. Käsittele suodatinta (9) aina varoen, sillä se voi vaurioitua helposti.
 7. Muovi saattaa värjäytyä voimakkaasti värjäytyneiden hedelmien ja vihannesten kanssa. Tämän välttämiseksi pese osat heti käytön jälkeen.
 8. Jos värimuutoksia ilmenee, muoviosat voidaan liottaa 10-prosenttisessa sitruunamehussa ja vedessä tai puhdistaa ne hankaamattomalla puhdistusaineella. Puhdistuksen helpottamiseksi liota ruostumattomasta teräksestä valmistettu raastin ja suodatinseula (9) kuumassa saippuavedessä noin 10 minuuttia heti mehustuksen päätyttyä. Jos massa jätetään kuivumaan suodattimen päälle, se voi tukkia suodatinverkon hienot huokokset ja heikentää mehupuristimen tehoa.
- HUOMAA: Älä koskaan upota moottoriosaa veteen tai huuhtelee vesihanalla.
9. Älä käytä hankaavia tyynyjä tai syövyttäviä aineita puhdistukseen.

TEKNISET TIEDOT

Jännite: 220-240V ~ 50 / 60Hz

Nimellisteho: 1000W

Suurin teho: 2000W

Maksimi käyttöaika: 3min - 20min tauko

Kaksi nopeutta: Hi - kytkin asennossa '2', Low - kytkin asennossa '1'.



Kantakaamme huolta ympäristöstä. Pahvipakkauksen pyydämme laittamaan paperikierrätykseen. Polyeteenipussit (PE) tulee laittaa muovien kierrätysastiaan. Loppuun käytetyt laitteet tulee toimittaa asianmukaiseen keräyspisteeseen, koska laitteen sisältämät vaaralliset aineosat voivat olla ympäristölle vahingollisia. Sähkölaite tulee toimittaa siten, että sen uudelleenkäyttö on estetty. Jos laitteessa on paristo, paristo tulee poistaa ja toimittaa erillisesti keräyspisteeseen.

SVENSKA

ALLMÄNNA SÄKERHETSVILLKOR VIKTIGA INSTRUKTIONER OM ANVÄNDNINGSSÄKERHET LÄS NOGGRANT OCH BEVAR FÖR FRAMTIDA REFERENS

Garantivillkoren är annorlunda om enheten används för kommersiella ändamål.

1. Innan du använder produkten, läs noggrant och följ alltid följande instruktioner. Tillverkaren ansvarar inte för eventuella skador till följd av missbruk.
2. Produkten är endast för hemmabruk. Använd inte produkten för något ändamål som inte är förenligt med dess tillämpning.
3. Tillämplig spänning är 220-240V ~ 50/60Hz. Av säkerhetsskäl är det inte lämpligt att ansluta flera enheter till ett eluttag.
4. Var försiktig när du använder dem i närheten av barn. Låt inte barnen leka med produkten. Låt inte barn eller personer som inte känner till enheten använda den utan uppsikt.
5. **WARNING:** Denna enhet får användas av barn över 8 år och personer med nedsatt fysisk, sensorisk eller mental förmåga, eller personer utan erfarenhet eller kunskap om enheten, endast under överinseende av en person som är ansvarig för deras säkerhet, eller om de har fått instruktioner om säker användning av enheten och är medvetna om farorna som är förknippade med dess användning. Barn ska inte leka med enheten. Rengöring och underhåll av enheten bör inte utföras av barn, såvida de inte är över 8 år och dessa aktiviteter utförs under uppsikt.
6. Sätt aldrig strömkabeln, kontakten eller hela enheten i vattnet. Utsätt aldrig produkten

för atmosfäriska förhållanden som direkt solljus eller regn etc. Använd aldrig produkten i fuktiga förhållanden.

7. Kontrollera regelbundet strömkabelns skick. Om strömkabeln är skadad bör produkten vändas till en professionell serviceplats för att bytas ut för att undvika farliga situationer.

8. Använd aldrig produkten med en skadad strömkabel eller om den tappats eller skadats på annat sätt eller om den inte fungerar som den ska.

9. Försök inte reparera den defekta produkten själv eftersom det kan leda till elektriska stötar. Vänd alltid den skadade enheten till en professionell serviceplats för att reparera den. Alla reparationer kan endast utföras av auktoriserad servicepersonal. Den felaktiga reparationen kan orsaka farliga situationer för användaren.

10. Placera aldrig produkten på eller nära varma eller varma ytor eller köksapparater som den elektriska ugnen eller gasbrännaren.

11. Använd aldrig produkten i närheten av brännbart material.

12. Låt inte sladden hänga över kanten på disken eller vidröra heta ytor.

13. Före rengöring eller efter användning, dra ut kontakten ur uttaget genom att hålla i uttaget med handen. Dra INTE i strömkabeln.

14. Använd aldrig denna enhet nära vatten, t.ex.: under duschen, i badkaret eller ovanför handfatet fyllt med vatten.



15. Om du använder enheten i badrummet efter användning, dra ut stickkontakten ur eluttaget, eftersom närhet till vatten utgör en risk, även om enheten är avstängd.

16. Låt inte enheten eller nätadaptorn bli blöt. Om enheten faller i vatten, dra omedelbart ut stickkontakten eller nätadaptorn ur uttaget. Om enheten är påslagen, lägg inte händerna i vattnet. Låt en behörig elektriker kontrollera enheten innan du använder den igen.

17. Rör inte enheten med våta händer.

18. Enheten måste stängas av efter varje användning.

19. Lämna aldrig produkten ansluten till strömkällan utan uppsikt. Även när användningen avbryts under en kort tid, stäng av den från nätverket, koppla ur strömmen.

20. För att ge ytterligare skydd, rekommenderas det att installera en jordfelsbrytare (RCD) i strömkretsen, med en märkström som inte är mer än 30 mA. Kontakta professionell elektriker i detta ärende.

21. Innan du slår på enheten, se till att alla delar är korrekt installerade. Anslut den endast med påsatt lock (8), väl etablerad säkerhetsarm (11), korrekt installerad matare (2).

22. Före varje användning, kolla in juicepressens filter. Om du ser några sprickor eller skador, använd inte enheten.

23. Använd endast enheten när säkerhetslåset är stängt.

24. Rör inte bladen på ett litet filter och ett rivjärn i rostfritt stål (9).

25. Använd endast tillbehör som tillhandahålls av tillverkaren.

26. Ta inte bort behållaren till massa under operationen.

27. Placera inte händer eller föremål i mataren (2) under drift. För att skjuta frukt, använd endast påskjutaren (1).

28. Frukter bör läggas i mataren under drift, du kan inte fylla mataren med frukt eller

grönsaker i stillastående.

29. Var noga med att inte överbelasta juicepressen, använd inte för mycket kraft för att trycka produkter genom påfyllningshålet (2).

30. Koppla alltid ur apparaten och koppla ur nätsladden från enheten när den inte används, eller när du vill börja rengöra den.

31. Ta inte isär juicepressen om den är ansluten till ett eluttag.

32. Öppna säkerhetslåset efter avstängning av apparaten och filterstopp.

33. Sänk inte ner motordelen i vatten eller någon annan vätska.

34. Enheten kan inte fungera längre än 3 minuter utan avbrott. Efter tre minuter, vänta 20 minuter.

35. Under extrudering av tjocka juicepressar slå inte på mer än 1 minut.

BESKRIVNING AV ENHET

- | | |
|-------------------------|------------------------------|
| 1. Påskjutare | 2. Matare |
| 3. Massabehållare | 4. Nätsladd |
| 5,3-lägesbrytare | 6. Sockel med motor |
| 7. Pip | 8. Lock |
| 9. Riv och filtersil | 10. Saft- och fruktköttsskål |
| 11. Säkerhetslårhandtag | 12. Säkerhetsbrytare |

INNAN FÖRSTA ANVÄNDNING

1. Tvätta de delar av enheten som kommer i kontakt med mat.
2. Försök att montera och demontera enheten några gånger innan du börjar arbeta med enheterna.

MONTERING AV ENHETEN

1. Placera separerings-skålen för juice och fruktkött (10) på basen (6).
2. Montera rivjärnet i rostfritt stål och filtersilen (9) och sätt sedan på locket (8).
 - Var noga med att inte röra vid de vassa tänderna på siktens botten.
 - Se till att sälen sitter ordentligt på sin bas, så att kughjulet på botten av silskålen griper i växeln i basen.
 - Se till att rivjärnet och filtersilen inte är för lösa på basen och att de roterar jämnt.
3. Stäng säkerhetslårhandtaget (11).
4. Sätt i den stora fruktköttsbehållaren (3) korrekt, placera juicekannen på motsatt sida av juicepressen. OBS: Innan du slår på enheten, se till att alla delar är korrekt installerade.

ANVÄNDA SIG AV

1. Placera juicepressen på en slät, plan och stabil yta.
2. Tvätta frukten eller grönsakerna du vill använda. Om de inte får plats i mataren (2), skär dem i mindre bitar.
3. Se till att juicepressen är korrekt monterad.
 - Se till att det rostfria filtret (9) har tvättats noggrant.
 - Se till att juicekannen är placerad under pipen (7).
4. Sätt i kontakten i eluttaget och slå på enheten genom att ställa omkopplaren i läge '1' eller '2'. Beroende på vilken frukt eller grönsak som används, använd hastighetsomkopplaren (5) för att ändra hastigheten till låg (omkopplare i '1'-läge) eller hög (omkopplare i '2'-läge).
5. Med motorn igång, placera frukten (eller grönsakerna) i mataren (2). Använd påskjutaren (1) för att trycka ner dem. För att få så mycket långsam juice som möjligt, tryck långsamt på frukten.
6. Juice börjar rinna ner i kannan och fruktköttet börjar samlas i behållaren på andra sidan. För att tömma fruktköttsbehållaren (3), stäng av juicepressen. Töm inte behållaren när enheten är igång och var noga med att inte överfylla den, det kan skada enheten.
OBS: Maskinen är utrustad med en säkerhetsbrytare (12). Det förhindrar att juicepressen startas oavsiktligt.

DEMONTERING AV ENHETEN

1. Vrid 3-lägesomkopplaren (5) till läget '0'. Dra ur nätsladden till juicepressen från eluttaget. Släpp säkerhetshandtaget (11).
2. Ta bort kåpan (8).
3. Ta bort juice- och fruktköttsseparerings-skålen (10), dra sedan rivjärnet och filterkorgen i rostfritt stål (9) uppåt.

STÄDNING OCH UNDERHÅLL

1. För enkel rengöring - skölj omedelbart efter varje användning löstagbara delar under rinnande vatten (för att ta bort våt massa). Låt delarna torka.
2. Efter demontering av enheten kan alla avtagbara delar tvättas i varmt tvålsvatten.

3. Locket (8) med mataren (2), juice- och fruktköttsseparationskålen (10), fruktköttsbehållaren (3) och juiceburken tål maskindisk.
4. Torka av motorbasen (6) med en fuktig trasa.
5. Blötlägg inte rivjärnet av rostfritt stål och filtersilen (9) i blekmedel.
6. Behandla alltid filtret (9) försiktigt eftersom det lätt kan skadas.
7. Missfärgning av plasten kan förekomma med starkt färgad frukt och grönt. För att förhindra detta, tvätta delar omedelbart efter användning.
8. Om missfärgning inträffar kan plastdelarna blötläggas i 10 % citronsaft och vatten eller så kan de rengöras med ett icke-slipande rengöringsmedel. För att underlätta rengöringen, blötlägg rivjärnet och filtersilen (9) av rostfritt stål i varmt tvålatten i cirka 10 minuter omedelbart efter att juicen är klar. Om fruktköttet får torka på filtret kan det täppa till de fina porerna i filternätet och därigenom minska juicerens effektivitet.
- OBS: Sänk aldrig ned motordelen i vatten eller skölj under kranen.
9. Använd inte slipande kuddar eller aggressiva medel för rengöring.

TEKNISK DATA

Spänning: 220-240V ~ 50 / 60Hz

Nominell effekt: 1000W

Max effekt: 2000W

Maximal drifttid: 3min - 20 minuters paus

Två hastighetsläge: Hi - switch i läge '2', Low - switch i läge '1'.




Vi sköter om miljön. Överlämna förpackningar i kartong till pappersavfall. Polyetylsäckar (PE) slängs i avfallsbehållare för plast. Man bör lämna en gammal apparat till en riktig återvinningscentral, eftersom farliga komponenter i apparaten kan orsaka fara till miljön. En elektrisk apparat bör lämnas för att minska förnyad användning av denna. Om apparaten innehåller batterier, bör man ta bort dem och lämna dem separat till återvinningscentraler.

SLOVENSKÝ

VŠEOBECNÉ BEZPEČNOSTNÉ PODMIENKY DÔLEŽITÉ POKYNY TÝKAJÚCE SA BEZPEČNOSTI POUŽÍVANIA, POZORNE SI PREČÍTAJTE A USCHOVAJTE PRE BUDÚCE POUŽITIE

Záručné podmienky sú odlišné, ak sa zariadenie používa na komerčné účely.

1. Pred použitím produktu si pozorne prečítajte a vždy dodržiavajte nasledujúce pokyny. Výrobca nezodpovedá za žiadne škody spôsobené akýmkoľvek nesprávnym použitím.
2. Výrobok je určený len na domáce použitie. Nepoužívajte výrobok na žiadny účel, ktorý nie je kompatibilný s jeho aplikáciou.
3. Použiteľné napätie je 220-240V ~ 50/60Hz. Z bezpečnostných dôvodov nie je vhodné pripájať viacero zariadení do jednej zásuvky.
4. Pri používaní v blízkosti detí buďte opatrní. Nedovoľte deťom hrať sa s výrobkom. Nedovoľte deťom alebo osobám, ktoré toto zariadenie nepoznajú, používať ho bez dozoru.
5. **UPOZORNENIE:** Toto zariadenie môžu používať deti staršie ako 8 rokov a osoby so zníženými fyzickými, zmyslovými alebo duševnými schopnosťami, prípadne osoby bez skúseností alebo znalostí o zariadení len pod dohľadom osoby zodpovednej za ich bezpečnosť, príp. ak boli poučení o bezpečnom používaní zariadenia a sú si vedomí nebezpečenstva spojeného s jeho prevádzkou. Deti by sa so zariadením nemali hrať. Čistenie a údržbu zariadenia by nemali vykonávať deti, pokiaľ nie sú staršie ako 8 rokov a tieto činnosti nie sú vykonávané pod dozorom.
6. Nikdy nevkladajte napájací kábel, zástrčku ani celé zariadenie do vody. Nikdy nevystavujte výrobok poveternostným vplyvom, ako je priame slnečné svetlo alebo dážď atď. Výrobok nikdy nepoužívajte vo vlhkom prostredí.

7. Pravidelne kontrolujte stav napájacieho kábla. Ak je napájací kábel poškodený, výrobok by sa mal odovzdať do odborného servisu, kde ho vymenia, aby sa predišlo nebezpečným situáciám.
8. Nikdy nepoužívajte výrobok s poškodeným napájacím káblom alebo ak spadol alebo sa poškodil iným spôsobom, alebo ak nefunguje správne.
9. Poškodený výrobok sa nepokúšajte opraviť sami, pretože to môže viesť k úrazu elektrickým prúdom. Poškodené zariadenie vždy odovzdajte do odborného servisu, aby ste ho mohli opraviť. Všetky opravy môžu vykonávať len autorizovaní servisní pracovníci. Nesprávne vykonaná oprava môže používateľovi spôsobiť nebezpečné situácie.
10. Výrobok nikdy nekladte na horúce alebo teplé povrchy alebo kuchynské spotrebiče, ako je elektrická rúra alebo plynový horák, ani do ich blízkosti.
11. Výrobok nikdy nepoužívajte v blízkosti horľavín.
12. Nenechávajte kábel visieť cez okraj pultu alebo sa dotýkať horúcich povrchov.
13. Pred čistením alebo po použití vytiahnite zástrčku zo zásuvky uchopením zásuvky rukou. **NEŤHAJTE** napájací kábel.
14. Nikdy nepoužívajte toto zariadenie v blízkosti vody, napr.: pod sprchou, vo vani alebo nad umývadlom naplneným vodou. 
15. Ak zariadenie používate v kúpeľni po použití, vytiahnite zástrčku zo zásuvky, pretože blízkosť vody predstavuje riziko, aj keď je zariadenie vypnuté.
16. Nedovoľte, aby sa zariadenie alebo napájací adaptér namočili. Ak zariadenie spadne do vody, okamžite vytiahnite zástrčku alebo napájací adaptér zo zásuvky. Ak je zariadenie napájané, nedávajte ruky do vody. Pred opätovným použitím nechajte zariadenie skontrolovať kvalifikovaným elektrikárom.
17. Nedotýkajte sa zariadenia mokrymi rukami.
18. Zariadenie musí byť po každom použití vypnuté.
19. Nikdy nenechávajte výrobok pripojený k zdroju napájania bez dozoru. Aj keď sa používanie na krátky čas preruší, vypnite ho zo siete a odpojte napájanie.
20. Aby sa zabezpečila dodatočná ochrana, odporúča sa nainštalovať do napájacieho obvodu zariadenie na zvyškový prúd (RCD) s menovitým zvyškovým prúdom maximálne 30 mA. V tejto veci sa obráťte na profesionálneho elektrikára.
21. Pred zapnutím zariadenia sa uistite, že sú všetky časti správne nainštalované. Zapojte ho len s nasadeným krytom (8), dobre zavedeným bezpečnostným ramenom (11), správne nainštalovaným podávačom (2).
22. Pred každým použitím skontrolujte filter odšŕavovača. Ak zistíte akékoľvek praskliny alebo poškodenia, zariadenie nepoužívajte.
23. Prístroj používajte len vtedy, keď je bezpečnostný zámok zatvorený.
24. Nedotýkajte sa čepelí filtra s malými okami a strúhadla z nehrdzavejúcej ocele (9).
25. Používajte iba príslušenstvo dodávané výrobcom.
26. Počas operácie nerozoberajte nádobu na kašu.
27. Počas prevádzky nekladajte ruky ani žiadne predmety do podávača (2). Na zatláčanie ovocia používajte iba posúvač (1).

28. Ovocie by sa malo vkladat' do podávača počas prevádzky, kým idlo nemôžete naplniť ovocím alebo zeleninou v pokoji.

29. Dávajte pozor, aby ste odšťavovač nepreťažili, nepoužívajte príliš veľkú silu na pretláčanie produktov cez plniaci otvor (2).

30. Vždy odpojte spotrebič a odpojte napájací kábel od jednotky, keď ho nepoužívate alebo ho chcete začať čistiť.

31. Nerozoberajte odšťavovač, ak je zapojený do elektrickej zásuvky.

32. Po vypnutí spotrebiča otvorte bezpečnostný zámok a filter sa zastaví.

33. Neponárajte motorovú časť do vody ani inej tekutiny.

34. Zariadenie nemôže pracovať dlhšie ako 3 minúty bez prerušenia. Po troch minútach počkajte 20 minút.

35. Počas vytlačania hustej šťavy odšťavovače nezapínajte dlhšie ako 1 minútu.

POPIS ZARIADENIA

- | | |
|-------------------------------------|--|
| 1. Tlačidlo | 2. Podávač |
| 3. Nádoba na dužinu | 4. Napájací kábel |
| 5. 3-polohový prepínač | 6. Základňa s motorom |
| 7. Výlevka | 8. Kryt |
| 9. Strúhadlo a filtračné sito | 10. Oddeľovacia nádoba na šťavu a dužinu |
| 11. Bezpečnostná uzamykacia rukoväť | 12. Bezpečnostný spínač |

PRED PRVÝM POUŽITÍM

1. Umyte časti jednotky, ktoré budú v kontakte s potravinami.
2. Pred začatím práce s jednotkami sa pokúste niekoľkokrát zostaviť a rozobrať jednotku.

MONTÁŽ ZARIADENIA

1. Položte misku na oddeľovanie šťavy a dužiny (10) na základňu (6).
2. Nainštalujte nerezové strúhadlo a filtračné sito (9) a potom nasadte kryt (8).
 - Dávajte pozor, aby ste sa nedotkli ostrých zubov na spodnej časti sita.
 - Uistite sa, že sitko správne sedí na základni, aby ozubené koleso na dne misky sita zapadlo do ozubenia v základni.
 - Uistite sa, že strúhadlo a filtračné sito nie sú na základni príliš voľné a že sa otáčajú rovnomerne.
3. Zatvorte rukoväť bezpečnostného zámku (11).
4. Správne vložte veľkú nádobu na dužinu (3), nádobu na šťavu umiestnite na opačnú stranu odšťavovača. **POZNÁMKA:** Pred zapnutím zariadenia sa uistite, že sú všetky časti správne nainštalované.

POUŽÍVAŤ

1. Postavte odšťavovač na hladký, rovný a stabilný povrch.
2. Ovocie alebo zeleninu, ktoré chcete použiť, umyte. V prípade, že sa nezmestia do podávača (2), nakrájajte ich na menšie kúsky.
3. Skontrolujte, či je odšťavovač správne zostavený.
 - Uistite sa, že filter z nerezovej oceľi (9) bol dôkladne umytý.
 - Skontrolujte, či je nádoba na šťavu umiestnená pod výlevkou (7).
4. Zasuňte zástrčku do elektrickej zásuvky a zapnite zariadenie nastavením spínača do polohy „1“ alebo „2“. V závislosti od použitého ovocia alebo zeleniny použite prepínač rýchlosti (5) na zmenu rýchlosti na nízku (prepínač v polohe '1') alebo vysokú (prepínač v polohe '2').
5. Pri bežiacom motore vložte ovocie (alebo zeleninu) do podávača (2). Pomocou posúvača (1) ich zatlačte nadol. Ak chcete získať čo najviac pomaly šťavy, pomaly roztlačajte ovocie.
6. Šťava začne odtekať do džbánu a dužina sa začne zhrmažďovať v nádobe na druhej strane. Ak chcete vyprázdniť nádobu na dužinu (3), vypnite odšťavovač. Nevyprázdňujte nádobu, keď je zariadenie v prevádzke a dávajte pozor, aby ste ju nepreplnili, mohlo by dôjsť k poškodeniu zariadenia.

POZNÁMKA: Stroj je vybavený bezpečnostným spínačom (12). Zabraňuje neúmyselnému spusteniu odšťavovača.

DEMONTÁŽ ZARIADENIA

1. Otočte 3-polohový prepínač (5) do polohy „0“. Odpojte napájací kábel odšťavovača zo zásuvky. Uvoľnite bezpečnostnú rukoväť (11).
2. Odstráňte kryt (8).
3. Vyberte nádobu na oddeľovanie šťavy a dužiny (10), potom vytiahnite nerezové strúhadlo a filtračný kôš (9) smerom nahor.

ČISTENIE A ÚDRŽBA

1. Pre jednoduché čistenie - ihneď po každom použití opláchnite odnímateľné časti pod tečúcou vodou (na odstránenie vlhkej dužiny). Nechajte časti vyschnúť.
2. Po demontáži jednotky je možné všetky odnímateľné časti umyť v horúcej mydlovej vode.
3. Kryt (8) s podávačom (2), nádoba na oddeľovanie šťavy a dužiny (10), nádoba na dužinu (3) a nádoba na šťavu sú vhodné do umývačky riadu.
4. Utrite základňu motora (6) vlhkou handričkou.
5. Nenamáčajte nerezové strúhadlo a filtračné sito (9) do bielidla.
6. S filtrom (9) zaobchádzajte vždy opatrne, pretože sa môže ľahko poškodiť.
7. Pri výrazne sfarbenom ovocí a zelenine môže dôjsť k zmene farby plastu. Aby ste tomu zabránili, umyte časti ihneď po použití.
8. Ak dôjde k zmene farby, plastové časti je možné namočiť do 10% citrónovej šťavy a vody alebo ich očistiť neabrazívnym čistiacim prostriedkom. Na uľahčenie čistenia namočte strúhadlo z nehrdzavejúcej ocele a filtračné sito (9) do horúcej mydlovej vody hneď po dokončení odšťavovania na približne 10 minút. Ak sa dužina nechá na filtri zaschnúť, môže upchať jemné póry sita filtra, čím sa zníži účinnosť odšťavovača.

POZNÁMKA: Nikdy neponárajte motorovú časť do vody ani neoplachujte pod tečúcou vodou.

9. Na čistenie nepoužívajte abrazívne vankúšiky ani agresívne prostriedky.

TECHNICKÉ DÁTA

Napätie: 220-240V ~ 50 / 60Hz

Nominálny výkon: 1000W

Maximálny výkon: 2000W

Maximálna doba prevádzky: 3 min - 20 min prestávka

Režim dvoch rýchlostí: Hi - spínač v polohe '2', Low - spínač v polohe '1'.



Starostlivosť o životné prostredie. Kartónový obal odovzdajte do zberných surovín. Polyetylénové vrecká (PE) vyhodte do kontajnera na plast. Opatrený spotrebič odovzdajte na príslušný zberný dvor, nebezpečné látky spotrebiča môžu predstavovať riziko pre životné prostredie. Elektrosprebič odstráňte tak, aby nedochádzalo k jeho ďalšiemu použitiu. Ak sa v spotrebiči nachádzajú batérie, vyberte ich a odovzdajte ich na zberné miesto osobitne. Spotrebič nevyhadzujte do kontajnera na komunálny odpad!

ITALIANO

CONDIZIONI GENERALI DI SICUREZZA IMPORTANTI ISTRUZIONI SULLA SICUREZZA D'USO SI PREGA DI LEGGERE ATTENTAMENTE E CONSERVARE PER RIFERIMENTI FUTURI

Le condizioni di garanzia sono diverse, se il dispositivo viene utilizzato per scopi commerciali.

1. Prima di utilizzare il prodotto leggere attentamente e attenersi sempre alle seguenti istruzioni. Il produttore non è responsabile per eventuali danni causati da un uso improprio.
2. Il prodotto è solo per uso domestico. Non utilizzare il prodotto per scopi non compatibili con la sua applicazione.
3. La tensione applicabile è 220-240 V ~ 50/60 Hz. Per motivi di sicurezza non è opportuno collegare più dispositivi a una presa di corrente.
4. Si prega di prestare attenzione quando si utilizza in prossimità di bambini. Non lasciare che i bambini giochino con il prodotto. Non consentire a bambini o persone che non conoscono il dispositivo di utilizzarlo senza supervisione.
5. **AVVERTENZA:** Questo dispositivo può essere utilizzato da bambini di età superiore agli 8 anni e da persone con ridotte capacità fisiche, sensoriali o mentali, o persone prive di esperienza o conoscenza del dispositivo, solo sotto la supervisione di una persona responsabile della loro sicurezza, oppure se sono stati istruiti sull'uso sicuro del

dispositivo e sono consapevoli dei pericoli associati al suo funzionamento. I bambini non devono giocare con il dispositivo. La pulizia e la manutenzione del dispositivo non devono essere eseguite da bambini, a meno che non abbiano più di 8 anni e queste attività siano svolte sotto supervisione.

6. Non mettere mai il cavo di alimentazione, la spina o l'intero dispositivo in acqua. Non esporre mai il prodotto alle condizioni atmosferiche quali luce solare diretta o pioggia, ecc. Non utilizzare mai il prodotto in ambienti umidi.

7. Controllare periodicamente le condizioni del cavo di alimentazione. Se il cavo di alimentazione è danneggiato, il prodotto deve essere consegnato a un centro di assistenza professionale per la sostituzione al fine di evitare situazioni pericolose.

8. Non utilizzare mai il prodotto con un cavo di alimentazione danneggiato o se è caduto o è stato danneggiato in altro modo o se non funziona correttamente.

9. Non tentare di riparare da soli il prodotto difettoso perché può causare scosse elettriche. Portare sempre il dispositivo danneggiato in un centro di assistenza professionale per ripararlo. Tutte le riparazioni possono essere eseguite solo da professionisti dell'assistenza autorizzati. La riparazione eseguita in modo errato può causare situazioni pericolose per l'utente.

10. Non appoggiare mai il prodotto sopra o vicino a superfici calde o elettrodomestici da cucina come il forno elettrico o il fornello a gas.

11. Non utilizzare mai il prodotto vicino a combustibili.

12. Non lasciare che il cavo penda dal bordo del bancone o tocchi superfici calde.

13. Prima della pulizia o dopo l'uso, rimuovere la spina dalla presa tenendo la presa con la mano. **NON** tirare il cavo di alimentazione.

14. Non utilizzare mai questo dispositivo vicino all'acqua, ad es.: sotto la doccia, nella vasca da bagno o sopra il lavandino pieno d'acqua.



15. Se si utilizza il dispositivo in bagno dopo l'uso, rimuovere la spina di alimentazione dalla presa di corrente, poiché la vicinanza dell'acqua presenta rischi, anche se il dispositivo è spento.

16. Non lasciare che il dispositivo o l'alimentatore si bagnino. Se il dispositivo cade in acqua, rimuovere immediatamente la spina di alimentazione o l'alimentatore dalla presa. Se il dispositivo è alimentato, non mettere le mani in acqua. Far controllare il dispositivo da un elettricista qualificato prima di riutilizzarlo.

17. Non toccare il dispositivo con le mani bagnate.

18. Il dispositivo deve essere spento dopo ogni utilizzo.

19. Non lasciare mai il prodotto collegato alla fonte di alimentazione senza supervisione. Anche quando l'uso viene interrotto per un breve periodo, spegnerlo dalla rete, scollegare l'alimentazione.

20. Per fornire una protezione aggiuntiva, si consiglia di installare un dispositivo di corrente residua (RCD) nel circuito di alimentazione, con una corrente residua non superiore a 30 mA. Contattare un elettricista professionista in questa materia.

21. Prima di accendere il dispositivo, assicurarsi che tutte le parti siano installate

correttamente. Collegarlo solo con il coperchio montato (8), il braccio di sicurezza ben stabilito (11), l'alimentatore correttamente installato (2).

22. Prima di ogni utilizzo, controllare il filtro dello spremiagrumi. Se vedi crepe o danni, non utilizzare il dispositivo.

23. Utilizzare il dispositivo solo quando il blocco di sicurezza è chiuso.

24. Non toccare le lame del filtro a maglia piccola e della grattugia in acciaio inox (9).

25. Utilizzare solo accessori forniti dal produttore.

26. Non rimuovere il contenitore in poltiglia durante l'operazione.

27. Durante il funzionamento, non mettere le mani o altri oggetti nell'alimentatore (2). Per spingere i frutti, utilizzare solo lo spintore (1).

28. I frutti devono essere inseriti nell'alimentatore durante il funzionamento, non è possibile riempire l'alimentatore con frutta o verdura da fermo.

29. Fare attenzione a non sovraccaricare lo spremiagrumi, non usare troppa forza per spingere i prodotti attraverso il foro di riempimento (2).

30. Scollegare sempre l'apparecchio e scollegare il cavo di alimentazione dall'unità quando non è in uso o se si desidera iniziare a pulirlo.

31. Non smontare lo spremiagrumi se è collegato a una presa di corrente.

32. Dopo aver spento l'apparecchio, aprire il blocco di sicurezza e il filtro si arresta.

33. Non immergere la parte del motore in acqua o altri liquidi.

34. Il dispositivo non può funzionare per più di 3 minuti senza interruzioni. Dopo tre minuti, attendere 20 minuti.

35. Durante l'estrusione di spremiagrumi densi non si accendono per più di 1 minuto.

DESCRIZIONE DEL DISPOSITIVO

1. Spintore	2. Alimentatore
3. Contenitore polpa	4. Cavo di alimentazione
5. Interruttore a 3 posizioni	6. Base con motore
7. Beccuccio	8. Coperchio
9. Grattugia e setaccio filtrante	10. Recipiente separatore di succo e polpa
11. Maniglia di blocco di sicurezza	12. Interruttore di sicurezza

PRIMA DEL PRIMO UTILIZZO

1. Lavare le parti dell'unità che verranno a contatto con gli alimenti.
2. Provare a montare e smontare l'unità per alcune volte prima di iniziare a lavorare con le unità.

MONTAGGIO DEL DISPOSITIVO

1. Appoggiare il recipiente separatore succo e polpa (10) sulla base (6).
2. Installare la grattugia in acciaio inox e il setaccio filtrante (9) e poi mettere il coperchio (8).
 - Fare attenzione a non toccare i denti aguzzi sul fondo del setaccio.
 - Assicurarsi che il setaccio poggi correttamente sulla sua base, in modo che l'ingranaggio sul fondo del contenitore del setaccio si innesti con l'ingranaggio nella base.
 - Assicurarsi che la grattugia e il setaccio del filtro non siano troppo allentati sulla base e che ruotino uniformemente.
3. Chiudere la maniglia di blocco di sicurezza (11).
4. Inserire correttamente il contenitore polpa grande (3), posizionare il bricco del succo sul lato opposto dello spremiagrumi. NOTA: prima di accendere il dispositivo, assicurarsi che tutte le parti siano installate correttamente.

USO

1. Posizionare lo spremiagrumi su una superficie liscia, piana e stabile.
2. Lavare la frutta o la verdura che si desidera utilizzare. Nel caso non dovessero entrare nell'alimentatore (2), tagliarli a pezzetti più piccoli.
3. Assicurati che lo spremiagrumi sia montato correttamente.

- Verificare che il filtro in acciaio inox (9) sia stato lavato accuratamente.
 - Verificare che il bricco del succo sia posizionato sotto il beccuccio (7).
 - 4. Inserire la spina nella presa di corrente e accendere il dispositivo impostando l'interruttore sulla posizione '1' o '2'. A seconda della frutta o verdura utilizzata, utilizzare l'interruttore della velocità (5) per modificare la velocità in bassa (interruttore in posizione '1') o alta (interruttore in posizione '2').
 - 5. Con il motore acceso, posizionare la frutta (o la verdura) nell'alimentatore (2). Utilizzare lo spintore (1) per spingerli verso il basso. Per ottenere quanto più lentamente possibile il succo, spingi il frutto lentamente.
 - 6. Il succo inizierà a defluire nella caraffa e la polpa inizierà a raccogliersi nel contenitore sull'altro lato. Per svuotare il contenitore polpa (3), spegnere lo spremiagrumi. Non svuotare il contenitore quando il dispositivo è in funzione e fare attenzione a non riempirlo eccessivamente, potrebbe danneggiare il dispositivo.
- NOTA: La macchina è dotata di un interruttore di sicurezza (12). Impedisce l'avvio involontario dello spremiagrumi.

SMONTAGGIO DEL DISPOSITIVO

1. Ruotare l'interruttore a 3 posizioni (5) in posizione '0'. Scollegare il cavo di alimentazione dello spremiagrumi dalla presa di corrente. Rilasciare la maniglia di sicurezza (11).
2. Rimuovere il coperchio (8).
3. Rimuovere la bacinella di separazione del succo e della polpa (10), quindi tirare verso l'alto la grattugia in acciaio inox e il cestello del filtro (9).

PULIZIA E MANUTENZIONE

1. Per una facile pulizia - subito dopo ogni utilizzo sciacquare le parti rimovibili sotto l'acqua corrente (per rimuovere la polpa bagnata). Lascia asciugare le parti.
 2. Dopo aver smontato l'unità, tutte le parti rimovibili possono essere lavate con acqua calda e sapone.
 3. Il coperchio (8) con l'alimentatore (2), il recipiente per la separazione del succo e della polpa (10), il contenitore per la polpa (3) e il barattolo per il succo sono lavabili in lavastoviglie.
 4. Pulire la base del motore (6) con un panno umido.
 5. Non immergere nella candeggina la grattugia in acciaio inox e il setaccio filtrante (9).
 6. Trattare sempre con cura il filtro (9) in quanto può essere facilmente danneggiato.
 7. Con frutta e verdura fortemente colorata può verificarsi scolorimento della plastica. Per evitare ciò, lavare le parti immediatamente dopo l'uso.
 8. In caso di scolorimento, le parti in plastica possono essere immerse in acqua e succo di limone al 10% oppure possono essere pulite con un detergente non abrasivo. Per facilitare la pulizia, immergere la grattugia in acciaio inossidabile e il filtro (9) in acqua calda e sapone per circa 10 minuti subito dopo il completamento della spremitura. Se la polpa viene lasciata asciugare sul filtro, potrebbe ostruire i pori fini della rete del filtro, riducendo così l'efficacia dello spremiagrumi.
- NOTA: Non immergere mai la parte del motore in acqua o sciacquare sotto l'acqua corrente.
9. Non utilizzare spugne abrasive o agenti aggressivi per la pulizia.

DATI TECNICI

Voltaggio: 220-240 V ~ 50/60 Hz

Potenza nominale: 1000W

Potenza massima: 2000 W

Tempo massimo di funzionamento: 3 minuti - 20 minuti di pausa

Modalità a due velocità: Hi - interruttore in posizione '2', Low - interruttore in posizione '1'.

Prendersi cura dell'ambiente

Gli imballi di cartone devono essere smaltiti nel contenitore per la carta. I sacchetti di polietilene (PE) vanno gettati nel contenitore per la plastica. L'apparecchio usato deve essere rottamato presso un centro di raccolta autorizzato, poiché contiene elementi pericolosi che potrebbero costituire una minaccia per l'ambiente. I dispositivi elettrici devono essere resi al fine di evitare il loro riutilizzo. Se il dispositivo contiene una batteria, deve essere rimossa e smaltita separatamente in un punto di raccolta.

Non gettare l'apparecchio nei contenitori dei rifiuti urbani!



СРПСКИ

ОПШТИ УСЛОВИ БЕЗБЕДНОСТИ ВАЖНА УПУТСТВА О БЕЗБЕДНОСТИ УПОТРЕБЕ
МОЛИМ ВАС ПРОЧИТАЈТЕ ПАЖЉИВО И ЗАЧУВАЈТЕ ЗА БУДУЋЕ РЕФЕРЕНЦЕ
 Услови гаранције су другачији, ако се уређај користи у комерцијалне сврхе.

1. Пре употребе производа пажљиво прочитајте и увек се придржавајте следећих упутстава. Произвођач није одговоран за било какву штету насталу било каквом злоупотребом.
2. Производ је само за кућну употребу. Немојте користити производ у било коју сврху

која није компатибилна са његовом применом.

3. Применљиви напон је 220-240V ~ 50/60Хз. Из безбедносних разлога није прикладно спајати више уређаја на једну утичницу.

4. Будите опрезни када користите у близини деце. Не дозволите деци да се играју са производом. Не дозволите деци или особама које не познају уређај да га користе без надзора.

5. УПОЗОРЕЊЕ: Овај уређај могу да користе деца старија од 8 година и особе са смањеним физичким, сензорним или менталним способностима, или особе без искуства или знања о уређају, само под надзором лица одговорног за њихову безбедност, или ако су поучени о безбедној употреби уређаја и свесни опасности које су повезане са његовим радом. Деца не би требало да се играју са уређајем. Чишћење и одржавање уређаја не би требало да обављају деца, осим ако нису старија од 8 година и ове активности се обављају под надзором.

6. Никада не стављајте кабл за напајање, утикач или цео уређај у воду. Никада не излажите производ атмосферским условима као што су директна сунчева светлост или киша итд. Никада немојте користити производ у влажним условима.

7. Повремено проверавајте стање кабла за напајање. Ако је кабл за напајање оштећен, производ треба однети у професионалну сервисну локацију како би се замениле како би се избегле опасне ситуације.

8. Никада немојте користити производ са оштећеним каблом за напајање или ако је пао или оштећен на било који други начин или ако не ради исправно.

9. Не покушавајте сами да поправите неисправан производ јер то може довести до струјног удара. Оштећени уређај увек однесите на локацију професионалног сервиса како бисте га поправили. Све поправке могу обављати само овлашћени сервисери. Неправилно обављена поправка може изазвати опасне ситуације за корисника.

10. Никада не стављајте производ на или близу врућих или топлих површина или кухињских уређаја као што су електрична пећница или плински горионик.

11. Никада не користите производ у близини запаљивих материја.

12. Не дозволите да кабл виси преко ивице пулта или да додирује вруће површине.

13. Пре чишћења или после употребе, извадите утикач из утичнице држећи утичницу руком. НЕ вуците кабл за напајање.

14. Никада не користите овај уређај близу воде, на пример: под тушем,



у кади или изнад лавабоа напуњеног водом.

15. Ако користите уређај у купатилу након употребе извуците утикач из утичнице, јер близина воде представља ризик, чак и ако је уређај искључен.

16. Не дозволите да се уређај или адаптер за напајање поквасе. Ако уређај падне у воду, одмах извуците утикач или адаптер за напајање из утичнице. Ако је уређај напајан, немојте стављати руке у воду. Нека уређај провери квалификовани електричар пре него што га поново употребите.

17. Не дирајте уређај мокрим рукама.

18. Уређај се мора искључити након сваке употребе.

19. Никада не остављајте производ прикључен на извор напајања без надзора. Чак и када је употреба прекинута на кратко, искључите га из мреже, искључите напајање.
20. Да би се обезбедила додатна заштита, препоручљиво је да се у струјно коло угради заштитни уређај (РЦД) са номиналном резидуалном струјом не већом од 30 мА. Обратите се професионалном електричару по овом питању.
21. Пре него што укључите свој уређај, уверите се да су сви делови правилно инсталирани. Укључујте га само са постављеним поклопцем (8), добро постављеним сигурносним краком (11), правилно постављеним фидером (2).
22. Пре сваке употребе, проверите филтер соковника. Ако видите било какве пукотине или оштећења, немојте користити уређај.
23. Користите уређај само када је сигурносна брава затворена.
24. Не додирујте оштрице ситног мрежастог филтера и ренде од нерђајућег челика (9).
25. Користите само додатну опрему коју је испоручио произвођач.
26. Немојте уклањати посуду у кашу током операције.
27. Током рада, немојте стављати руке или било какве предмете у улагач (2). За гурање воћа користите само потискивач (1).
28. Воће треба ставити у хранилицу током рада, хранилицу не можете пунити воћем или поврћем у мировању.
29. Пазите да не преоптерећујете соковник, немојте користити превише силе да гурнете производе кроз отвор за пуњење (2).
30. Увек искључите уређај из струје и извуците кабл за напајање из јединице када није у употреби или желите да почнете да је чистите.
31. Не растављајте соковник ако је укључен у утичницу.
32. Отворите сигурносну браву након искључивања уређаја и филтер се зауставља.
33. Не урањајте део мотора у воду или било коју другу течност.
34. Уређај не може радити дуже од 3 минута без прекида. Након три минута, сачекајте 20 минута.
35. Током истискивања густог сокова соковници не укључују више од 1 минута.

ОПИС УРЕЂАЈА

- | | |
|-------------------------------------|-------------------------------------|
| 1. Потискач | 2. Улагач |
| 3. Контејнер за пулпу | 4. Кабл за напајање |
| 5. 3-позицијски прекидач | 6. База са мотором |
| 7. Излив | 8. Поклопац |
| 9. Рендака и филтер сито | 10. Посуда за одвајање сока и пулле |
| 11. Сигурносна ручка за закључавање | 12. Сигурносни прекидач |

ПРЕ ПРВЕ УПОТРЕБЕ

1. Оперите делове уређаја који ће бити у контакту са храном.
2. Покушајте да саставите и раставите јединицу неколико пута пре него што почнете да радите са јединицама.

САСТАВЉАЊЕ УРЕЂАЈА

1. Ставите посуду за одвајање сока и пулле (10) на подножје (6).
2. Поставите ренде од нерђајућег челика и филтер сито (9), а затим ставите поклопац на (8).
 - Пазите да не додирнете оштре зубе на дну сита.
 - Уверите се да је сито правилно постављено на основу, тако да зупчаник на дну посуде за сито захвати зупчаник у дну.
 - Уверите се да ренде и филтер сито нису превише лабави на подлози и да се равномерно ротирају.

3. Затворите сигурносну ручицу за закључавање (11).
4. Правилно уметните велику посуду за пулпу (3), поставите бокал за сок на супротну страну соковника. **НАПОМЕНА:** Пре него што укључите уређај, уверите се да су сви делови правилно инсталирани.

КОРИСТИ

1. Поставите соковник на глатку, равну и стабилну површину.
 2. Оперите воће или поврће које желите да користите. У случају да не стану у хранилицу (2), исеците их на мање комаде.
 3. Уверите се да је соковник правилно монтиран.
 - Уверите се да је филтер од нерђајућег челика (9) темељно опран.
 - Уверите се да је бокал за сок постављен испод грла (7).
 4. Ставите утикач у утичницу и укључите уређај тако што ћете прекидач поставити у положај '1' или '2'. У зависности од воћа или поврћа које се користи, користите прекидач за брзину (5) да промените брзину на ниску (прекидач у положају '1') или високу (прекидач у положају '2').
 5. Док мотор ради, ставите воће (или поврће) у хранилицу (2). Користите потискивач (1) да их гурнете надоле. Да бисте добили што више сока, полако гурајте воће.
 6. Сок ће почети да тече у бокал, а пулпа ће почети да се скупља у посуду на другој страни. Да бисте испразнили посуду за пулпу (3), искључите соковник. Немојте празнити посуду док уређај ради и пазите да је не препуните јер то може оштетити уређај.
- НАПОМЕНА:** Машина је опремљена сигурносним прекидачем (12). Спречава ненамерно покретање соковника.

РАСТАВЉАЊЕ УРЕЂАЈА

1. Окрените прекидач за 3 положаја (5) у положај '0'. Искључите кабл за напајање соковника из електричне утичнице. Отпустите сигурносну ручку (11).
2. Скините поклопац (8).
3. Уклоните посуду за одвајање сока и пулпе (10), а затим повуците рендаку од нерђајућег челика и корпу за филтер (9) нагоре.

ЧИШЋЕЊЕ И ОДРЖАВАЊЕ

1. Ради лакшег чишћења - одмах након сваке употребе исперите делове који се могу уклонити под текућом водом (да бисте уклонили мокру пулпу). Оставите делове да се осуше.
 2. Након растављања јединице, сви делови који се могу уклонити могу се опрати у врућој води са сапуном.
 3. Поклопац (8) са улагачем (2), посудом за одвајање сока и пулпе (10), посудом за пулпу (3) и теглом за сок се могу прати у машини за судове.
 4. Обришите базу мотора (6) влажном крпом.
 5. Не потапајте ренде од нерђајућег челика и филтер сито (9) у избељивач.
 6. Са филтером (9) увек поступајте пажљиво јер се може лако оштетити.
 7. Код јако обојеног воћа и поврћа може доћи до промене боје пластике. Да бисте то спречили, оперите делове одмах након употребе.
 8. Ако дође до промене боје, пластични делови се могу натопити у 10% лимуновог сока и воде или се могу очистити неабразивним средством за чишћење. За помоћ при чишћењу потопите ренде од нерђајућег челика и филтер сито (9) у врелу воду са сапуном на отприлике 10 минута одмах након завршетка цеђења сока. Ако се пулпа остави да се осуши на филтеру, може зачепити fine поре мрежице филтера и на тај начин смањити ефикасност соковника.
- НАПОМЕНА:** Никада не урањајте део мотора у воду и не испирајте под водом.
9. Немојте користити абразивне јастучиће или агресивна средства за чишћење.

ТЕХНИЧКИ ПОДАЦИ

Напон: 220-240В ~ 50 / 60Хз

Називна снага: 1000В

Максимална снага: 2000В

Максимално време рада: 3 мин - 20 минута паузе

Режим две брзине: Висока - прекидач у положају '2', Ниска - прекидач у положају '1'.



За заштиту животне средине: молимо вас да одвојите картонске кутије и пластичне кесе и одложите их у одговарајуће канте за смеће. Коришћени уређај треба да буде испоручен на наменске сакупљане тачке због оштрих компоненти, што може утицати на животну средину. Немојте одлагати овај уређај у заједничку корпу за отпатке.

(DK) DANSKI

GENERELLE SIKKERHEDSBETINGELSER VIGTIGE INSTRUKTIONER OM SIKKERHED
VED BRUG LÆS VENLIGST OMHYGGELIGT OG OPBEVAR TIL FREMTIDIG
REFERENCE

Garantibetingelserne er anderledes, hvis enheden bruges til kommercielle formål.

1. Før du bruger produktet, bedes du læse omhyggeligt og altid overholde følgende instruktioner. Producenten er ikke ansvarlig for eventuelle skader som følge af misbrug.
2. Produktet er kun til hjemmebrug. Brug ikke produktet til noget formål, der ikke er kompatibelt med dets anvendelse.
3. Den gældende spænding er 220-240V ~ 50/60Hz. Af sikkerhedsmæssige årsager er det ikke hensigtsmæssigt at tilslutte flere enheder til en stikkontakt.
4. Vær forsigtig, når du bruger dem i nærheden af børn. Lad ikke børn lege med produktet. Lad ikke børn eller personer, der ikke kender enheden, bruge den uden opsyn.
5. ADVARSEL: Denne enhed må kun bruges af børn over 8 år og personer med nedsatte fysiske, sensoriske eller mentale evner, eller personer uden erfaring eller viden om enheden, kun under opsyn af en person, der er ansvarlig for deres sikkerhed, eller hvis de er blevet instrueret i sikker brug af enheden og er opmærksomme på farerne forbundet med dens drift. Børn bør ikke lege med enheden. Rengøring og vedligeholdelse af enheden bør ikke udføres af børn, medmindre de er over 8 år, og disse aktiviteter udføres under opsyn.
6. Sæt aldrig strømkablet, stikket eller hele enheden i vandet. Udsæt aldrig produktet for atmosfæriske forhold såsom direkte sollys eller regn osv. Brug aldrig produktet under fugtige forhold.
7. Kontroller jævnligt strømkablets tilstand. Hvis strømkablet er beskadiget, skal produktet vendes til et professionelt servicested for at blive udskiftet for at undgå farlige situationer.
8. Brug aldrig produktet med et beskadiget strømkabel, eller hvis det er tabt eller beskadiget på anden måde, eller hvis det ikke fungerer korrekt.
9. Forsøg ikke selv at reparere det defekte produkt, da det kan føre til elektrisk stød. Vend altid den beskadigede enhed til et professionelt servicested for at reparere den. Alle reparationer kan kun udføres af autoriserede serviceteknikere. Reparationen, der er udført forkert, kan forårsage farlige situationer for brugeren.
10. Anbring aldrig produktet på eller tæt på de varme eller varme overflader eller køkkenmaskiner som den elektriske ovn eller gasblus.
11. Brug aldrig produktet i nærheden af brændbare stoffer.
12. Lad ikke ledningen hænge ud over kanten af disken eller røre ved varme overflader.
13. Før rengøring eller efter brug skal du tage stikket ud af stikkontakten ved at holde i stikkontakten med hånden. Træk IKKE i strømkablet.
14. Brug aldrig denne enhed tæt på vand, f.eks.: under bruseren, i badekarret eller over håndvasken fyldt med vand. 
15. Hvis du bruger enheden i badeværelset efter brug, skal du tage stikket ud af stikkontakten, da vandnærhed udgør en risiko, selvom enheden er slukket.
16. Lad ikke enheden eller strømadapteren blive våd. Hvis enheden falder i vand, skal du straks tage strømstikket eller strømadapteren ud af stikkontakten. Hvis enheden er tændt, må du ikke stikke hænderne i vandet. Få enheden efterset af en kvalificeret elektriker, før den tages i brug igen.
17. Rør ikke ved enheden med våde hænder.
18. Enheden skal slukkes efter hver brug.
19. Lad aldrig produktet være tilsluttet strømkilden uden opsyn. Selv når brugen afbrydes i kort tid, skal du slukke den fra netværket, tage strømmen ud.

20. For at yde yderligere beskyttelse anbefales det at installere en reststrømsenhed (RCD) i strømkredsløbet med en reststrøm på højst 30 mA. Kontakt professionel elektriker i denne sag.
21. Før du tænder for din enhed, skal du sikre dig, at alle dele er installeret korrekt. Tilslut den kun med påsat dæksel (8), veletableret sikkerhedsarm (11), korrekt installeret føder (2).
22. Tjek juicerens filter før hver brug. Hvis du ser nogen revner eller skader, må du ikke bruge enheden.
23. Brug kun enheden, når sikkerhedslåsen er lukket.
24. Rør ikke ved knivene på det lille netfilter og rivejernet i rustfrit stål (9).
25. Brug kun tilbehør leveret af producenten.
26. Fjern ikke beholderen til papirmasse under operationen.
27. Under drift må du ikke stikke dine hænder eller genstande ind i føderen (2). For at skubbe frugter, brug kun skubberen (1).
28. Frugter skal sættes i feeder under drift, du kan ikke fylde feeder med frugt eller grøntsager i stilstand.
29. Pas på ikke at overbelaste juiceren, brug ikke for meget kraft til at skubbe produkter gennem påfyldningshullet (2).
30. Tag altid stikket ud af stikkontakten og tag netledningen ud af enheden, når den ikke er i brug, eller hvis du vil begynde at rengøre den.
31. Adskil ikke juiceren, hvis den er tilsluttet en stikkontakt.
32. Åbn sikkerhedslåsen efter slukning af apparatet, og filter stopper.
33. Nedsænk ikke motordelen i vand eller anden væske.
34. Enheden kan ikke arbejde længere end 3 minutter uden afbrydelse. Efter tre minutter, vent 20 minutter.
35. Tænd ikke mere end 1 minut under ekstruderingen af tyk juicepressere.

BESKRIVELSE AF ENHEDEN

- | | |
|----------------------------|---------------------------------------|
| 1. Skubbemaskine | 2. Fremfører |
| 3. Pulpbeholder | 4. Netledning |
| 5. 3-stillingskontakt | 6. Sokkel med motor |
| 7. Tud | 8. Dæksel |
| 9. Rivejern og filtersigte | 10. Saft- og frugtkødssepareringsskål |
| 11. Sikkerhedslåsehåndtag | 12. Sikkerhedsafbryder |

FØR FØRSTE BRUG

1. Vask de dele af enheden, som kommer i kontakt med fødevarer.
2. Prøv at samle og adskille enheden et par gange, før du begynder at arbejde med enhederne.

SAMLING AF ENHEDEN

1. Placer saft- og frugtkødssepareringsskålen (10) på bunden (6).
2. Monter rivejernet i rustfrit stål og filtersien (9) og sæt derefter låget på (8).
 - Pas på ikke at røre ved de skarpe tænder i bunden af sien.
 - Sørg for, at sien sidder ordentligt på sin base, så gearet i bunden af sigteskålen går i indgreb med gearet i basen.
 - Sørg for, at rivejernet og filtersien ikke er for løse på bunden, og at de roterer jævnt.
3. Luk sikkerhedslåsehåndtaget (11).
4. Sæt den store frugtkødsbeholder (3) korrekt ind, anbring juicekanden på den modsatte side af juiceren. BEMÆRK: Før du tænder for enheden, skal du sikre dig, at alle dele er korrekt installeret.

BRUG

1. Placer juiceren på en glat, flad og stabil overflade.
 2. Vask de frugter eller grøntsager, du vil bruge. Hvis de ikke passer i føderen (2), skær dem i mindre stykker.
 3. Sørg for, at juiceren er samlet korrekt.
 - Sørg for, at det rustfrie stålfilter (9) er blevet grundigt vasket.
 - Sørg for, at juicekanden er placeret under tuden (7).
 4. Sæt stikket i stikkontakten, og tænd for enheden ved at sætte kontakten i positionen '1' eller '2'. Afhængigt af den anvendte frugt eller grøntsag, brug hastighedskontakten (5) til at ændre hastigheden til lav (kontakt i '1'-position) eller høj (kontakt i '2'-position).
 5. Med motoren kørende placeres frugten (eller grøntsagerne) i føderen (2). Brug skubberen (1) til at skubbe dem ned. For at få så meget langsomt juice som muligt, skubbe frugten langsomt.
 6. Juice vil begynde at løbe ned i kanden, og frugtkødet begynder at samle sig i beholderen på den anden side. Sluk for juiceren for at tømme frugtkødsbeholderen (3). Tøm ikke beholderen, når enheden kører, og pas på ikke at overfylde den, det kan beskadige enheden.
- BEMÆRK: Maskinen er udstyret med en sikkerhedsafbryder (12). Det forhindrer, at juiceren startes utilsigtet.

DEMONTERING AF ENHEDEN

1. Drej 3-positionskontakten (5) til positionen '0'. Træk stikket til juiceren ud af stikkontakten. Slip sikkerhedshåndtaget (11).
2. Fjern dækslet (8).
3. Fjern juice- og frugtkødsepareringsskålen (10), og træk derefter rivejernet i rustfrit stål og filterkurven (9) opad.

RENGØRING OG VEDLIGEHOLDELSE

1. For nem rengøring - skyl straks efter hver brug aftagelige dele under rindende vand (for at fjerne våd pulp). Lad dele tørre.
 2. Efter adskillelse af enheden kan alle aftagelige dele vaskes i varmt sæbevand.
 3. Låget (8) med føderen (2), juice- og frugtkødsepareringsskålen (10), frugtkødsbeholderen (3) og juicebeholderen tåler opvaskemaskine.
 4. Tør motorbunden (6) af med en fugtig klud.
 5. Læg ikke rivejernet i rustfrit stål og filtersien (9) i blød i blegemiddel.
 6. Behandl altid filteret (9) forsigtigt, da det let kan blive beskadiget.
 7. Misfarvning af plasten kan forekomme ved stærkt farvet frugt og grønt. For at forhindre dette, vask delene umiddelbart efter brug.
 8. Hvis der alligevel opstår misfarvning, kan plastikdelene lægges i blød i 10 % citronsaft og vand, eller de kan rengøres med et ikke-slibende rengøringsmiddel. For at hjælpe med rengøringen lægges rivejernet i rustfrit stål og filtersien (9) i blød i varmt sæbevand i ca. 10 minutter umiddelbart efter, at juicen er færdig. Hvis pulp efterlades til tørre på filteret, kan det tilstoppe de fine porer i filternettet og derved forringe juicerens effektivitet.
- BEMÆRK: Dyp aldrig motordelen i vand eller skyl under vandhanen.
9. Brug ikke slibende puder eller aggressive midler til rengøring.

TEKNISK DATA

Spænding: 220-240V ~ 50 / 60Hz

Nominal effekt: 1000W

Maksimal effekt: 2000W

Maksimal driftstid: 3min - 20 minutters pause

To hastighedstilstande: Hi - kontakt i position '2', lav - kontakt i position '1'.



Af hensyn til miljøet . Venligst overfør papemballage til affaldspapir. Hæld polyethylenposer (PE) i plastbeholderen Slidt enhed skal returneres til det relevante punkt opbevaring, fordi det er farligt i enheden ingredienser kan udgøre en trussel for miljøet. Den elektriske enhed skal overleveres for at begrænse dets genanvendelse og brug. Hvis i enheden der er batterier, fjern dem og vende tilbage til punktet opbevares separat.

(UA) УКРАЇНСЬКА

ЗАГАЛЬНІ УМОВИ БЕЗПЕКИ ВАЖЛИВІ ІНСТРУКЦІЇ ЩОДО БЕЗПЕКИ ВИКОРИСТАННЯ, БУДЬ ЛАСКА, УВАЖНО ПРОЧИТАЙТЕ ТА ЗБЕРІГАЙТЕ ДЛЯ ДОВІДКУ В МАЙБУТНЬОМУ

Умови гарантії інші, якщо пристрій використовується в комерційних цілях.

1. Перед використанням продукту, будь ласка, уважно прочитайте та завжди дотримуйтесь наступних інструкцій. Виробник не несе відповідальності за будь-які збитки внаслідок неправильного використання.
2. Продукт призначений лише для домашнього використання. Не використовуйте

продукт для будь-яких цілей, які несумісні з його застосуванням.

3. Застосовна напруга становить 220-240 В ~ 50/60 Гц. З міркувань безпеки не можна підключати кілька пристроїв до однієї розетки.

4. Будьте обережні, користуючись пристроєм поблизу дітей. Не дозволяйте дітям гратися з виробом. Не дозволяйте дітям або людям, які не знають пристрою, використовувати його без нагляду.

5. **ПОПЕРЕДЖЕННЯ:** Цей пристрій можуть використовувати діти віком від 8 років та особи з обмеженими фізичними, сенсорними чи розумовими здібностями, а також особи без досвіду чи знань про пристрій лише під наглядом особи, відповідальної за їх безпеку, або якщо вони проінструктовані щодо безпечного використання пристрою та усвідомлюють небезпеку, пов'язану з його використанням. Діти не повинні гратися з пристроєм. Чищення та технічне обслуговування пристрою не повинні виконувати діти, якщо вони не старші 8 років і ці дії виконуються під наглядом.

6. Ніколи не опускайте кабель живлення, вилку або весь пристрій у воду. Ніколи не піддавайте виріб впливу атмосферних умов, таких як пряме сонячне світло чи дощ тощо. Ніколи не використовуйте виріб у вологих умовах.

7. Періодично перевіряйте стан кабелю живлення. Якщо кабель живлення пошкоджено, виріб слід віддати до професійного сервісного центру для заміни, щоб уникнути небезпечних ситуацій.

8. Ніколи не використовуйте виріб із пошкодженим кабелем живлення, якщо він упав чи пошкоджений будь-яким іншим чином, або якщо він не працює належним чином.

9. Не намагайтеся відремонтувати несправний виріб самостійно, оскільки це може призвести до ураження електричним струмом. Завжди звертайте пошкоджений пристрій до професійного сервісного центру, щоб відремонтувати його. Всі ремонтні роботи можуть виконуватися тільки авторизованими фахівцями сервісної служби. Неправильно виконаний ремонт може спричинити небезпечні ситуації для користувача.

10. Ніколи не кладіть виріб на гарячі чи теплі поверхні чи кухонні прилади, такі як електрична духовка чи газовий пальник, або поблизу них.

11. Ніколи не використовуйте продукт поблизу горючих речовин.

12. Не дозволяйте шнуру звисати з краю прилавка або торкатися гарячих поверхонь.

13. Перед чищенням або після використання вийміть вилку з розетки, тримаючи розетку рукою. НЕ тягніть за кабель живлення.

14. Ніколи не використовуйте цей пристрій поблизу води, наприклад:



під душем, у ванні або над раковиною, наповненою водою.

15. Якщо пристрій використовується у ванній кімнаті, після використання вийміть вилку з розетки, оскільки близькість води становить ризик, навіть якщо пристрій вимкнено.

16. Не допускайте намочування пристрою або адаптера живлення. Якщо пристрій впав у воду, негайно вийміть вилку або адаптер живлення з розетки. Якщо пристрій живиться, не опускайте руки у воду. Перш ніж знову використовувати пристрій,

зверніться до кваліфікованого електрика.

17. Не торкайтеся пристрою мокрими руками.

18. Пристрій необхідно вимикати після кожного використання.

19. Ніколи не залишайте виріб підключеним до джерела живлення без нагляду. Навіть якщо користування перервано на короткий час, вимкніть його від мережі, від'єднайте живлення.

20. Для забезпечення додаткового захисту рекомендується встановлювати пристрій захисного відключення (УЗО) у ланцюзі живлення, номінальний струм якого не перевищує 30 мА. У цьому питанні зверніться до професійного електрика.

21. Перш ніж увімкнути пристрій, переконайтеся, що всі частини встановлено правильно. Під'єднайте його лише з надією кришкою (8), добре встановленим захисним кронштейном (11), правильно встановленим фідером (2).

22. Перед кожним використанням перевіряйте фільтр соковижималки. Якщо ви бачите будь-які тріщини або пошкодження, не використовуйте пристрій.

23. Користуйтеся пристроєм лише при закритому запобіжному замку.

24. Не торкайтеся лез дрібного сітчастого фільтра та терки з нержавіючої сталі (9).

25. Використовуйте лише аксесуари, надані виробником.

26. Не знімайте ємність до кашки під час операції.

27. Під час роботи не кладіть руки або будь-які предмети в живильник (2). Для проштовхування фруктів використовуйте тільки штовхач (1).

28. Фрукти повинні бути закладені в годівницю під час роботи, не можна наповнювати годівницю фруктами або овочами в спокої.

29. Будьте обережні, щоб не перевантажувати соковижималку, не застосовуйте занадто багато сили, щоб проштовхнути продукти через заливний отвір (2).

30. Завжди вимикайте прилад із розетки та від'єднайте шнур живлення від пристрою, коли він не використовується або якщо ви хочете почати його чистити.

31. Не розбирайте соковижималку, якщо вона підключена до розетки.

32. Після вимкнення приладу відкрийте запобіжний замок і фільтр зупиниться.

33. Не занурюйте частину двигуна у воду чи будь-яку іншу рідину.

34. Пристрій не може працювати довше 3 хвилин без перерви. Через три хвилини почекайте 20 хвилин.

35. Під час віджимання густого соку соковижималки не вмикають більше 1 хв.

ОПИС ПРИЛАДУ

- | | |
|---------------------------|--|
| 1. Штовхач | 2. Годівниця |
| 3. Ємність для м'якоті | 4. Шнур живлення |
| 5. 3-позиційний перемикач | 6. Основа з двигуном |
| 7. Носик | 8. Кришка |
| 9. Терка і фільтр-сито | 10. Чаша для відділення соку і м'якоті |
| 11. Ручка безпеки. | 12. Запобіжний вимикач |

ПЕРЕД ПЕРШИМ ВИКОРИСТАННЯМ

1. Вимийте частини пристрою, які будуть контактувати з їжею.
2. Спробуйте кілька разів зібрати та розібрати пристрій, перш ніж почати працювати з ними.

СБОРКА ПРИСТРОЮ

1. Поставте чашу для відділення соку та м'якоти (10) на основу (6).
2. Встановіть тертку з нержавіючої сталі та фільтруючу сітку (9), а потім надіньте кришку (8).
 - Будьте обережні, щоб не торкнутися гострих зубців на дні сита.
 - Переконайтеся, що сито правильно стоїть на своїй основі, щоб шестерня на дні чаші сита зачепила шестерню в основі.
 - Переконайтеся, що терка та сито фільтра не надто вільно стоять на основі та обертаються рівномірно.
3. Закрийте захисну ручку (11).
4. Правильно вставте великий контейнер для м'якоти (3), поставте глечик для соку з протилежного боку соковижималки. ПРИМІТКА. Перш ніж увімкнути пристрій, переконайтеся, що всі частини встановлено належним чином.

ВИКОРИСТАННЯ

1. Поставте соковижималку на гладку, рівну та стійку поверхню.
 2. Вимийте фрукти чи овочі, які хочете використовувати. Якщо вони не поміщаються в годівниці (2), розріжте їх на менші частини.
 3. Переконайтеся, що соковижималка зібрана правильно.
 - Переконайтеся, що фільтр з нержавіючої сталі (9) був ретельно вимитий.
 - Переконайтеся, що глечик для соку знаходиться під носиком (7).
 4. Вставте вилку в розетку і увімкніть пристрій, встановивши перемикач у положення «1» або «2». Залежно від використовуваних фруктів або овочів використовуйте перемикач швидкості (5), щоб змінити швидкість на низьку (перемикач у положенні «1») або високу (перемикач у положенні «2»).
 5. При працюючому двигуні помістіть фрукти (або овочі) у годівницю (2). Використовуйте штовхач (1), щоб штовхнути їх вниз. Щоб повільно отримати якомога більше соку, штовхайте фрукти повільно.
 6. Сік почне стікати в глечик, а м'якоть почне збиратися в ємності з іншого боку. Щоб спорожнити контейнер для м'якоти (3), вимкніть соковижималку. Не спорожняйте контейнер, коли пристрій працює, і будьте обережні, щоб не переповнити його, це може пошкодити пристрій.
- ПРИМІТКА: Машина оснащена запобіжним вимикачем (12). Це запобігає ненавмисному запуску соковижималки.

РОЗБІРКА ПРИЛАДУ

1. Поверніть 3-позиційний перемикач (5) у положення «0». Вимкніть шнур живлення соковижималки з розетки. Відпустіть ручку безпеки (11).
2. Зніміть кришку (8).
3. Зніміть чашу для розділення соку та м'якоти (10), потім потягніть терку з нержавіючої сталі та кошик для фільтра (9) вгору.

ЧИЩЕННЯ ТА ОБСЛУГОВУВАННЯ

1. Для легкого очищення - відразу після кожного використання промийте знімні частини під проточною водою (щоб видалити вологу м'якоть). Дайте частинам висохнути.
 2. Після розбирання пристрою всі знімні частини можна помити в гарячій воді з милом.
 3. Кришку (8) з годівниці (2), чашу для відокремлення соку та м'якоти (10), контейнер для м'якоти (3) і банку для соку можна мити в посудомийній машині.
 4. Протріть основу двигуна (6) вологою тканиною.
 5. Не замочуйте тертку з нержавіючої сталі та фільтруюче сито (9) у відбілювач.
 6. Завжди поводьтеся з фільтром (9) обережно, оскільки його можна легко пошкодити.
 7. Знебарвлення пластику може статися під час сильно забарвлених фруктів і овочів. Щоб запобігти цьому, мийте деталі відразу після використання.
 8. Якщо все ж зміниться колір, пластикові деталі можна змочити в 10% лимонному соку та воді або очистити їх неабразивним очистником. Щоб полегшити очищення, замочіть тертку з нержавіючої сталі та фільтруюче сито (9) у гарячій мильній воді приблизно на 10 хвилин одразу після завершення віджимання соку. Якщо м'якоть залишити висихати на фільтрі, вона може закупорити дрібні пори сітки фільтра, тим самим знизивши ефективність соковижималки.
- ПРИМІТКА. Ніколи не занурюйте частину двигуна у воду та не промивайте її під краном.
9. Не використовуйте для чищення абразивні мочалки або агресивні засоби.

ТЕХНІЧНІ ДАНІ

Напруга: 220-240В ~ 50 / 60Гц

Номінальна потужність: 1000 Вт

Максимальна потужність: 2000 Вт

Максимальний час роботи: 3хв - 20хв перерва

Режим двох швидкостей: Ні - перемикач в положенні '2', Low - перемикач в положенні '1'.



У інтересах навколишнього середовища.

Будь ласка, віддайте картонну упаковку в місце збору мукулатури. Політиленові мішки (PE) викинути в смітник для пластику. Відпрацьований пристрій повинен бути відправлений у відповідну точку зберігання, тому що в пристрої є небезпечні інгредієнти, які можуть становити загрозу навколишньому середовищу. Електричний пристрій потрібно повернути так, щоб обмежити його повторне використання. Якщо у пристрої є батарейки, то потрібно їх витягнути і віддати до відповідного пункту.

شروط السلامة العامة لتعليمات مهمة حول سلامة الاستخدام ، يرجى القراءة بعناية والاحتفاظ بها للرجوع إليها في المستقبل

تختلف شروط الضمان إذا تم استخدام الجهاز لأغراض تجارية.

1. قبل استخدام المنتج ، يرجى القراءة بعناية والالتزام دائماً بالإرشادات التالية. الشركة المصنعة ليست مسؤولة عن أي أضرار ناتجة عن أي سوء استخدام.

2. المنتج للاستخدام المنزلي فقط. لا تستخدم المنتج لأي غرض لا يتوافق مع تطبيقه.

لأسباب تتعلق بالسلامة ، ليس من المناسب توصيل أجهزة 50 / 60Hz ~ 3V. الجهد المطبق هو 220-240 متعددة بمأخذ طاقة واحد.

4. يرجى توخي الحذر عند استخدام حول الأطفال. لا تدع الأطفال يلعبون بالمنتج. لا تدع الأطفال أو

الأشخاص الذين لا يعرفون الجهاز لاستخدامه دون إشراف.

5. تحذير: يمكن استخدام هذا الجهاز من قبل الأطفال الذين تزيد أعمارهم عن 8 سنوات والأشخاص الذين

يعانون من ضعف القدرات البدنية أو الحسية أو العقلية ، أو الأشخاص الذين ليس لديهم خبرة أو معرفة

بالجهاز ، فقط تحت إشراف شخص مسؤول عن سلامتهم ، أو إذا تم إرشادهم بشأن الاستخدام الآمن

للجهاز وكانوا على دراية بالمخاطر المرتبطة بتشغيله. يجب ألا يلعب الأطفال بالجهاز. لا ينبغي أن يقوم

الأطفال بتنظيف الجهاز وصيانته ، إلا إذا كان عمرهم أكثر من 8 سنوات ويتم تنفيذ هذه الأنشطة تحت

إشراف.

6. لا تضع كبل الطاقة أو القابس أو الجهاز بأكمله في الماء مطلقاً. لا تعرض المنتج أبداً للظروف الجوية

مثل ضوء الشمس المباشر أو المطر وما إلى ذلك. لا تستخدم المنتج أبداً في الظروف الرطبة.

7. افحص حالة كبل الطاقة بشكل دوري. في حالة تلف كبل الطاقة ، يجب تحويل المنتج إلى موقع خدمة

احترافي لاستبداله لتجنب المواقف الخطرة.

8. لا تستخدم المنتج مطلقاً مع كبل طاقة تالف أو في حالة سقوطه أو تلفه بأي طريقة أخرى أو إذا كان لا

يعمل بشكل صحيح.

9. لا تحاول إصلاح المنتج المعيب بنفسك لأنه قد يؤدي إلى حدوث صدمة كهربائية. قم دائماً بتحويل

الجهاز التالف إلى موقع خدمة احترافي لإصلاحه. لا يمكن إجراء جميع الإصلاحات إلا بواسطة

متخصصي الخدمة المعتمدين. قد يتسبب الإصلاح الذي تم بشكل غير صحيح في حدوث مواقف خطيرة

للمستخدم.

10. لا تضع المنتج على أو بالقرب من الأسطح الساخنة أو الدافئة أو أدوات المطبخ مثل الفرن الكهربائي

أو الموقد الغازي.

11. لا تستخدم المنتج بالقرب من المواد القابلة للاحتراق.

12. لا تدع السلك يتدلى على حافة العداد أو يلامس الأسطح الساخنة.

13. قبل التنظيف أو بعد الاستخدام ، قم بإزالة القابس من المقبس عن طريق إمساك المقبس بيدك. لا

تسحب كبل الطاقة.

14- لا تستخدم هذا الجهاز أبداً بالقرب من الماء ، على سبيل المثال: تحت الدش أو في حوض الاستحمام

أو فوق حوض مملوء بالماء.

15. في حالة استخدام الجهاز في الحمام بعد الاستخدام ، قم بإزالة قابس الطاقة من مقبس الطاقة ، لأن

القرب من الماء يمثل خطراً ، حتى إذا تم إيقاف تشغيل الجهاز.

16. لا تسمح للجهاز أو محول الطاقة للبلل. إذا سقط الجهاز في الماء ، فقم على الفور بإزالة قابس الطاقة

أو محول الطاقة من المقبس. إذا كان الجهاز يعمل بالطاقة ، فلا تضع يديك في الماء. افحص الجهاز

بواسطة كهربائي مؤهل قبل استخدامه مرة أخرى.

17. لا تلمس الجهاز ويداك مبتلنان.



18. يجب إيقاف تشغيل الجهاز بعد كل استخدام.
19. لا تترك المنتج متصلاً بمصدر الطاقة بدون إشراف. حتى عند انقطاع الاستخدام لفترة قصيرة ، قم بإيقاف تشغيله من الشبكة ، وافصل الطاقة.
- في دائرة الطاقة ، مع (RCD) 20. من أجل توفير حماية إضافية ، يوصى بتركيب جهاز بقايا التيار تصنيف تيار متبقي لا يزيد عن 30 مللي أمبير. اتصل بالكهربائي المحترف في هذا الشأن.
21. قبل تشغيل جهازك ، تأكد من تثبيت جميع الأجزاء بشكل صحيح. قم بتوصيله فقط بالغطاء الموضوع (8) وذراع الأمان الراسخ (11) ووحدة التغذية المثبتة بشكل صحيح (2).
22. قبل كل استخدام ، افحص فلتر العصاره. إذا رأيت أي تشققات أو تلف ، فلا تستخدم الجهاز.
23. استخدم الجهاز فقط عندما يكون قفل الأمان مغلقاً.
24. لا تلمس ريش الفلتر الشبكي الصغير والمبشرة المصنوعة من الفولاذ المقاوم للصدأ (9).
25. استخدم فقط الملحقات التي توفرها الشركة المصنعة.
26. لا تقم بإزالة الحاوية إلى عجيبة أثناء العملية.
27. أثناء التشغيل ، لا تضع يديك أو أي شيء في وحدة التغذية (2). لدفع الثمار ، استخدم فقط أداة الدفع (1).
28. يجب وضع الفاكهة في وحدة التغذية أثناء التشغيل ، ولا يمكنك ملء وحدة التغذية بالفواكه أو الخضار في حالة توقف تام.
29. احرص على عدم تحميل العصاره أكثر من اللازم ، ولا تستخدم الكثير من القوة لدفع المنتجات من خلال فتحة التعبئة (2).
30. افصل الجهاز دائماً وافصل سلك الطاقة عن الوحدة عندما لا تكون قيد الاستخدام ، أو تريد البدء في تنظيفها.
31. لا تقم بفك العصاره إذا كانت موصولة بمأخذ التيار الكهربائي.
32. افتح قفل الأمان بعد إيقاف تشغيل الجهاز وتوقف الفلتر.
33. لا تغمر المحرك في الماء أو أي سائل آخر.
- لا يمكن للجهاز العمل أكثر من 3 دقائق دون انقطاع. بعد ثلاث دقائق ، انتظر 20 دقيقة. 34.
35. أثناء قذف عصارات العصير السميك لا تعمل لأكثر من دقيقة واحدة.

وصف الجهاز

1. دافع 2. مغذي
3. حاوية اللب 4. سلك الطاقة
- 5.3 قاعدة مع المحرك
6. مقف 6. قاعدة مع المحرك
7. صنوبر 8. تغطية
9. مبشرة ومصفاة مرشح 10. وعاء فصل العصير واللب
11. مقبض قفل الأمان 12. مفتاح الأمان

قبل الاستخدام الأول

1. اغسل أجزاء الوحدة التي ستكون على اتصال بالطعام.
2. حاول تجميع وتفكيك الوحدة عدة مرات قبل بدء العمل مع الوحدات.

تجميع الجهاز

1. ضع وعاء فصل العصير واللب (10) على القاعدة (6).
2. قم بتركيب مبشرة الفولاذ المقاوم للصدأ ومصفاة الفلتر (9) ثم ضع الغطاء على (8).
- احرص على عدم لمس الأسنان الحادة أسفل المنخل.
- تأكد من تثبيت المنخل بشكل صحيح على قاعدته ، بحيث يعمل الترس الموجود أسفل وعاء الغريبال على تعشيق الترس في القاعدة.
- تأكد من أن المبشرة ومنخل المرشح ليسا مرتخيين جداً على القاعدة وأنهما يدوران بشكل متساو.
3. اغلق مقبض قفل الأمان (11).
4. أدخل وعاء اللب الكبير (3) بشكل صحيح ، ضع إبريق العصير على الجانب الآخر من العصاره. ملاحظة: قبل تشغيل الجهاز ، تأكد من تثبيت جميع الأجزاء بشكل صحيح.

استعمال

1. ضع العصاره على سطح أملس ومسطح وثابت.
2. اغسل الفاكهة أو الخضار التي تريد استخدامها. في حالة عدم ملاممتها للمغذي (2) ، قم بتقطيعها إلى قطع أصغر.
3. تأكد من تركيب العصاره بشكل صحيح.
- تأكد من غسل فلتر الفولاذ المقاوم للصدأ (9) جيداً.
- تأكد من وضع إبريق العصير تحت الفوهة (7).

4. ضع القابس في مقبس الطاقة وقم بتشغيل الجهاز عن طريق ضبط المفتاح على الموضع "1" أو "2". اعتمادًا على الفاكهة أو الخضار المستخدمة ، استخدم مفتاح السرعة (5) لتغيير السرعة إلى منخفضة (التبديل في الوضع "1") أو عالية (التبديل في الوضع "2").
5. أثناء تشغيل المحرك ، ضع الفاكهة (أو الخضار) في وحدة التغذية (2). استخدم أداة الدفع (1) لدفعها لأسفل. للحصول على أكبر قدر ممكن من العصير ببطء ، ادفع الفاكهة ببطء.
6. سيبدأ العصير في التصريف في الإبريق وسيبدأ اللب في التجمع في الحاوية على الجانب الآخر. لتفريغ وعاء اللب (3) ، أغلق العصاراة. لا تقم بإفراغ الحاوية أثناء تشغيل الجهاز واحرص على عدم ملئها بشكل زائد ، فقد يؤدي ذلك إلى تلف الجهاز. ملاحظة: الآلة مزودة بمفتاح أمان (12). يمنع عمل العصاراة عن غير قصد.

تفكيك الجهاز

1. أدر مفتاح الوضع 3 (5) إلى الوضع "0". أفضل سلك الطاقة الخاص بالعصاراة من مقبس الطاقة. حرر مقبس الأمان (11).
2. قم بإزالة الغطاء (8).
3. قم بإزالة وعاء فصل العصير واللب (10) ، ثم اسحب المبرشة المصنوعة من الفولاذ المقاوم للصدأ وسللة الفلتر (9) لأعلى.

التنظيف والصيانة

1. لتسهيل التنظيف - فورًا بعد كل استخدام ، اشطف الأجزاء القابلة للإزالة تحت الماء الجاري (لإزالة اللب الرطب). اترك الأجزاء تجف.
2. بعد تفكيك الوحدة ، يمكن غسل جميع الأجزاء القابلة للإزالة بالماء الساخن والصابون.
3. الغطاء (8) مع المغذي (2) ، وعاء فصل العصير واللب (10) ، وعاء اللب (3) وجرة العصير كلها آمنة للغسل في غسالة الأطباق.
4. امسح قاعدة المحرك (6) بقطعة قماش مبللة.
5. لا تتقع مبرشة الفولاذ المقاوم للصدأ ومصفاة الفلتر (9) في مادة التبييض.
6. تعامل دائمًا مع الفلتر (9) بعناية حيث يمكن أن يتلف بسهولة.
7. قد يحدث تلون للبلاستيك مع الفواكه والخضروات شديدة التلون. للمساعدة في منع ذلك ، اغسل الأجزاء فورًا بعد الاستخدام.
8. في حالة حدوث تغيير في اللون ، يمكن نقع الأجزاء البلاستيكية في 10٪ عصير ليمون وماء أو يمكن تنظيفها بمنظف غير كاشط للمساعدة في التنظيف ، انقع المبرشة والمصفاة المصنوعة من الفولاذ المقاوم للصدأ (9) في الماء الساخن والصابون لمدة 10 دقائق تقريبًا بعد اكتمال العصر. إذا ترك اللب ليحفظ على الفلتر فقد يسد المسام الدقيقة لشبكة الفلتر وبالتالي يقلل من فعالية العصاراة.
- ملاحظة: لا تغمر المحرك في الماء أو تشطفه تحت الصنبور.
9. لا تستخدم ضمادات كاشطة أو عوامل عدوانية للتنظيف.

معلومات تقنية

الجمد: 220-240 فولت ~ 50/60 هرتز

الطاقة الاسمية: 1000 واط

الطاقة القصوى: 2000 واط

أقصى وقت للتشغيل: 3 دقائق - 20 دقيقة استراحة

وضع السرعتين: مرحبا - التبديل في الوضع "2" ، منخفض - التبديل في الوضع "1".

يرجى نقل عبوات الورق المقوى إلى نفايات الورق. اسكب أكياس البولي إيثيلين في الحاوية البلاستيكية يجب إعادة الجهاز البالي إلى نقطة تخزين مناسبة لأنه خطير في الجهاز قد تشكل المكونات تهديدًا للبيئة. يجب تسليم الجهاز الكهربائي للحد فعليك إخراجها وإعطائها إلى النقطة المخزنة بشكل منفصل. إعادة استخدامها واستخدامها. إذا كان هناك بطاريات في الجهاز



(BG) БЪЛГАРСКИ

ОБЩИ УСЛОВИЯ ЗА БЕЗОПАСНОСТ ВАЖНИ ИНСТРУКЦИИ ЗА БЕЗОПАСНОСТ НА УПОТРЕБА, МОЛЯ, ПРОЧЕТЕТЕ ВНИМАТЕЛНО И ЗАПАЗЕТЕ ЗА БЪДЕЩИ СПРАВКИ

Гаранционните условия са различни, ако устройството се използва за търговски цели.

1. Преди да използвате продукта, моля, прочетете внимателно и винаги спазвайте следните инструкции. Производителят не носи отговорност за щети, причинени от неправилна употреба.
2. Продуктът е само за домашна употреба. Не използвайте продукта за цели, които не са съвместими с приложението му.
3. Приложимото напрежение е 220-240V ~ 50/60Hz. От съображения за безопасност не е подходящо да свързвате няколко устройства към един електрически контакт.
4. Моля, бъдете внимателни, когато използвате в близост до деца. Не позволявайте на децата да си играят с продукта. Не позволявайте на деца или хора, които не

познават устройството, да го използват без надзор.

5. ПРЕДУПРЕЖДЕНИЕ: Това устройство може да се използва от деца над 8 години и лица с намалени физически, сетивни или умствени способности, или лица без опит или познания за устройството, само под наблюдението на лице, отговорно за тяхната безопасност, или ако са били инструктирани за безопасна употреба на устройството и са запознати с опасностите, свързани с работата му. Децата не трябва да играят с устройството. Почистването и поддръжката на устройството не трябва да се извършват от деца, освен ако не са на възраст над 8 години и тези дейности се извършват под наблюдение.

6. Никога не поставяйте захранващия кабел, щепсела или цялото устройство във водата. Никога не излагайте продукта на атмосферни условия като пряка слънчева светлина или дъжд и др. Никога не използвайте продукта във влажни условия.

7. Периодично проверявайте състоянието на захранващия кабел. Ако захранващият кабел е повреден, продуктът трябва да се занесе в професионален сервиз за подмяна, за да се избегнат опасни ситуации.

8. Никога не използвайте продукта с повреден захранващ кабел или ако е бил изпуснат или повреден по някакъв друг начин или ако не работи правилно.

9. Не се опитвайте сами да ремонтирате дефектния продукт, защото това може да доведе до токов удар. Винаги обръщайте повреденото устройство в професионален сервиз, за да го поправите. Всички ремонти могат да се извършват само от оторизирани сервизи. Ремонтът, който е извършен неправилно, може да причини опасни ситуации за потребителя.

10. Никога не поставяйте продукта върху или близо до горещи или топли повърхности или кухненски уреди като електрическа фурна или газова горелка.

11. Никога не използвайте продукта в близост до запалими вещества.

12. Не позволявайте кабелът да виси над ръба на плота или да докосва горещи повърхности.

13. Преди почистване или след употреба извадете щепсела от контакта, като държите контакта с ръка. НЕ дърпайте захранващия кабел.

14. Никога не използвайте това устройство близо до вода, например: под душ, във вана или над мивка, пълна с вода.



15. Ако използвате устройството в банята след употреба, извадете щепсела от контакта, тъй като близостта на вода представлява риск, дори ако устройството е изключено.

16. Не позволявайте устройството или захранващия адаптер да се намокрят. Ако устройството падне във вода, незабавно извадете щепсела или захранващия адаптер от контакта. Ако устройството е захранвано, не поставяйте ръцете си във водата. Нека устройството бъде проверено от квалифициран електротехник, преди да го използвате отново.

17. Не докосвайте устройството с мокри ръце.

18. Устройството трябва да се изключва след всяка употреба.

19. Никога не оставяйте продукта свързан към източника на захранване без надзор.

Дори когато употребата е прекъсната за кратко време, изключете го от мрежата,

извадете щепсела от захранването.

20. За да се осигури допълнителна защита, се препоръчва да се инсталира устройство за остатъчен ток (RCD) в електрическата верига с номинален остатъчен ток не повече от 30 mA. Свържете се с професионален електротехник по този въпрос.

21. Преди да включите вашето устройство, уверете се, че всички части са инсталирани правилно. Включете го само с поставен капак (8), добре поставено предпазно рамо (11), правилно монтирано захранващо устройство (2).

22. Преди всяка употреба проверявайте филтъра на сокоизстисквачката. Ако забележите пукнатини или повреди, не използвайте устройството.

23. Използвайте устройството само когато предпазната ключалка е затворена.

24. Не докосвайте остриетата на малкия мрежест филтър и рендето от неръждаема стомана (9).

25. Използвайте само аксесоари, доставени от производителя.

26. Не отстранявайте контейнера на каша по време на операцията.

27. По време на работа не поставяйте ръцете си или каквито и да било предмети в захранващото устройство (2). За да избутате плодове, използвайте само избутвача (1).

28. Плодовете трябва да се поставят в хранилката по време на работа, не можете да пълните хранилката с плодове или зеленчуци в покой.

29. Внимавайте да не претоварвате сокоизстисквачката, не използвайте твърде много сила, за да избутате продуктите през отвора за пълнене (2).

30. Винаги изключвайте уреда от контакта и изключвайте захранващия кабел от уреда, когато не го използвате или искате да започнете да го почиствате.

31. Не разглобявайте сокоизстисквачката, ако е включена в електрически контакт.

32. Отворете предпазната ключалка след изключване на уреда и филтърът спира.

33. Не потапяйте моторната част във вода или друга течност.

34. Устройството не може да работи повече от 3 минути без прекъсване. След три минути изчакайте 20 минути.

35. По време на екструдирание на гъст сок сокоизстисквачките не се включват повече от 1 минута.

ОПИСАНИЕ НА УСТРОЙСТВОТО

- | | |
|-------------------------------|--|
| 1. Тласкач | 2. Подаващо устройство |
| 3. Контейнер за целулоза | 4. Захранващ кабел |
| 5. 3-позиционен превключвател | 6. Основа с мотор |
| 7. Чучур | 8. Капак |
| 9. Ренде и филтърно сито | 10. Купа за разделяне на сока и кашата |
| 11. Защитна заключваща дръжка | 12. Предпазен превключвател |

ПРЕДИ ПЪРВА УПОТРЕБА

1. Измийте частите на уреда, които ще бъдат в контакт с храна.
2. Опитайте се да сглобите и разглобите модула няколко пъти, преди да започнете работа с модулите.

СГЛОБЯВАНЕ НА УСТРОЙСТВОТО

1. Поставете купата за разделяне на сока и пулпата (10) върху основата (6).
2. Поставете рендето от неръждаема стомана и филтърното сито (9) и след това поставете капака (8).

- Внимавайте да не докоснете острият зъбци на дъното на ситото.
 - Уверете се, че ситото лежи правилно върху основата си, така че зъбното колело на дъното на купата на ситото да захване зъбното колело в основата.
 - Уверете се, че рендето и филтърното сито не са твърде разхлабени върху основата и че се въртят равномерно.
3. Затворете предпазната заключваща дръжка (11).
 4. Поставете големия контейнер за каша (3) правилно, поставете каната за сок от противоположната страна на сокоизстисквачката. **ЗАБЕЛЕЖКА:** Преди да включите устройството, уверете се, че всички части са правилно инсталирани.

ИЗПОЛЗВАНЕ

1. Поставете сокоизстисквачката върху гладка, равна и стабилна повърхност.
 2. Измийте плодовете или зеленчуците, които искате да използвате. В случай, че не се побират в хранилката (2), ги нарежете на по-малки парчета.
 3. Уверете се, че сокоизстисквачката е сглобена правилно.
 - Уверете се, че филтърът от неръждаема стомана (9) е добре измит.
 - Уверете се, че каната за сок е поставена под чучура (7).
 4. Поставете щепсела в контакта и включете устройството, като поставите превключвателя на позиция '1' или '2'. В зависимост от използвания плод или зеленчук, използвайте превключвателя за скоростта (5), за да промените скоростта на ниска (превключвател в позиция '1') или висока (превключвател в позиция '2').
 5. При работещ двигател поставете плодовете (или зеленчуците) в хранилката (2). Използвайте бутача (1), за да ги натиснете надолу. За да получите възможно най-бавно изцеждане на сок, избутайте плода бавно.
 6. Сокът ще започне да се оттича в каната и пулпата ще започне да се събира в контейнера от другата страна. За да изпразните контейнера за целулоза (3), изключете сокоизстисквачката. Не изпразвайте контейнера, когато устройството работи и внимавайте да не го препълните, това може да повреди устройството.
- ЗАБЕЛЕЖКА:** Машината е снабдена с предпазен ключ (12). Предпазва сокоизстисквачката от неволно стартиране.

ДЕМОНТАЖ НА УСТРОЙСТВОТО

1. Завъртете 3-позиционния превключвател (5) на позиция '0'. Изключете захранващия кабел на сокоизстисквачката от контакта. Освободете предпазната дръжка (11).
2. Свалете капака (8).
3. Отстранете купата за разделяне на сока и пулпата (10), след това издърпайте рендето от неръждаема стомана и филтърната кошница (9) нагоре.

ПОЧИСТВАНЕ И ПОДДРЪЖКА

1. За лесно почистване - веднага след всяка употреба изплакнете подвижните части под течаща вода (за да отстраните мократа маса). Оставете частите да изсъхнат.
2. След разглобяване на уреда всички подвижни части могат да се измият в гореща сапунена вода.
3. Капакът (8) с подаващото устройство (2), купата за разделяне на сок и пулп (10), контейнерът за пулп (3) и бурканът за сок могат да се мият в съдомиялна машина.
4. Избършете основата на двигателя (6) с влажна кърпа.
5. Не накисвайте рендето от неръждаема стомана и филтърното сито (9) в белина.
6. Винаги се отнасяйте внимателно към филтъра (9), тъй като може лесно да се повреди.
7. Може да се получи обезцветяване на пластмасата при силно оцветени плодове и зеленчуци. За да предотвратите това, измийте частите веднага след употреба.
8. Ако се появи обезцветяване, пластмасовите части могат да се накиснат в 10% лимонен сок и вода или да се почистят с неабразивен почистващ препарат. За да подпомогнете почистването, накиснете рендето от неръждаема стомана и филтърното сито (9) в гореща сапунена вода за приблизително 10 минути веднага след приключване на изстискването. Ако пулпата се остави да изсъхне върху филтъра, тя може да запуши фините пори на мрежата на филтъра, като по този начин намали ефективността на сокоизстисквачката.

ЗАБЕЛЕЖКА: Никога не потапяйте моторната част във вода и не изплаквайте под чешмата.

9. Не използвайте абразивни тампони или агресивни препарати за почистване.

ТЕХНИЧЕСКИ ДАННИ

Напрежение: 220-240V ~ 50 / 60Hz

Номинална мощност: 1000W

Максимална мощност: 2000W

Максимално време на работа: 3 мин. - 20 мин. почивка

Режим с две скорости: Hi - превключвател в позиция '2', Low - превключвател в позиция '1'.



За да защитите околната среда: моля, отделете картонените кутии и найлоновите торбички и ги изхвърлете в съответните кошчета за отпадъци. Използваният уред трябва да бъде доставен до специалните пунктове за събиране, които могат да повлияят на околната среда. Не изхвърляйте този уред в обикновен кош за отпадъци.

ÜMUMİ TƏHLÜKƏSİZLİK ŞƏRTLƏRİ İSTİFADƏ TƏHLÜKƏSİZLİĞİ ÜZRƏ ƏHƏMİYYƏTLİ TƏLİMATLARI DİQQƏTLƏ OXUYUN VƏ GƏLƏCƏK İSTİFADƏ ÜÇÜN SAXLAYIN.

Cihaz kommersiya məqsədləri üçün istifadə olunarsa, zəmanət şərtləri fərqlidir.

1. Məhsulu istifadə etməzdən əvvəl diqqətlə oxuyun və həmişə aşağıdakı təlimatlara əməl edin. İstehsalçı hər hansı yanlış istifadə nəticəsində yaranan hər hansı zərərə görə məsuliyyət daşımır.
2. Məhsul yalnız evdə istifadə üçündür. Məhsulu tətbiqi ilə uyğun gəlməyən hər hansı bir məqsəd üçün istifadə etməyin.
3. Tətbiq olunan gərginlik 220-240V ~ 50/60Hz-dir. Təhlükəsizliyə görə birdən çox cihazı bir elektrik rozetkasına qoşmaq düzgün deyil.
4. Uşaqların ətrafında istifadə edərkən diqqətli olun. Uşaqların məhsulla oynamasına icazə verməyin. Uşaqların və ya cihazı tanımayan insanların nəzarətsiz istifadə etməsinə icazə verməyin.
5. XƏBƏRDARLIQ: Bu cihaz 8 yaşdan yuxarı uşaqlar və fiziki, hissiyyat və ya əqli qabiliyyəti zəif olan şəxslər və ya cihaz haqqında təcrübəsi və ya biliyi olmayan şəxslər tərəfindən yalnız onların təhlükəsizliyinə cavabdeh olan şəxsin nəzarəti altında istifadə oluna bilər və ya əgər onlar cihazın təhlükəsiz istifadəsi ilə bağlı təlimatlandırılıbsa və onun istismarı ilə bağlı təhlükələrdən xəbərdardadırlarsa. Uşaqlar cihazla oynamamalıdır. Cihazın təmizlənməsi və saxlanması 8 yaşdan yuxarı olmadıqda və bu fəaliyyətlər nəzarət altında həyata keçirilmədikdə, uşaqlar tərəfindən həyata keçirilməməlidir.
6. Heç vaxt elektrik kabelini, fişini və ya bütün cihazı suya qoymayın. Məhsulu heç vaxt birbaşa günəş işığı və ya yağış kimi atmosfer şəraitinə məruz qoymayın. Məhsulu heç vaxt nəmli şəraitdə istifadə etməyin.
7. Elektrik kabelinin vəziyyətini vaxtaşırı yoxlayın. Elektrik kabeli zədələndikdə, təhlükəli vəziyyətlərin qarşısını almaq üçün məhsul dəyişdirilmək üçün peşəkar xidmət yerinə yönəldilməlidir.
8. Məhsulu heç vaxt zədələnmiş elektrik kabeli ilə istifadə etməyin, əgər o, yıxılıbsa və ya başqa şəkildə zədələndikdə və ya düzgün işləmirsə.
9. Qüsurlu məhsulu özünü təmir etməyə çalışmayın, çünki bu, elektrik cərəyanına səbəb ola bilər. Zədələnmiş cihazı təmir etmək üçün həmişə onu peşəkar xidmət yerinə çevirin. Bütün təmir işləri yalnız səlahiyyətli xidmət mütəxəssisləri tərəfindən həyata keçirilə bilər. Səhv edilmiş təmir istifadəçi üçün təhlükəli vəziyyətlərə səbəb ola bilər.
10. Məhsulu heç vaxt isti və ya isti səthlərin və ya elektrik sobası və ya qaz sobası kimi mətbəx cihazlarının üzərinə və ya yaxınına qoymayın.
11. Məhsulu heç vaxt yanan maddələrin yaxınlığında istifadə etməyin.

12. Şnurun tezgahın kənarından asılmasına və ya isti səthlərə toxunmasına icazə verməyin.

13. Təmizləməzdən əvvəl və ya istifadə etdikdən sonra rozetkadan əlinizlə tutaraq fişini rozetkadan çıxarın. Elektrik kabelini ÇƏKMƏYİN.

14. Bu cihazı heç vaxt suya yaxın istifadə etməyin, məsələn: duş altında, küvətdə və ya su ilə dolu lavabonun üstündə.



15. Cihazı vanna otağında istifadə etdikdən sonra elektrik fişini çıxarın elektrik rozetkəsi, çünki cihaz söndürülsə belə suyun yaxınlığı risk yaradır.

16. Cihazın və ya enerji adapterinin islanmasına icazə verməyin. Cihaz suya düşərsə, dərhal elektrik fişini və ya elektrik adapterini rozetkadan çıxarın. Cihaz enerjilirdisə, əllərinizi suya qoymayın. Yenidən istifadə etməzdən əvvəl cihazı ixtisaslı elektrikçiyə yoxlayın.

17. Cihaza yaş əllərlə toxunmayın.

18. Cihaz hər istifadədən sonra söndürülməlidir.

19. Nəzarət olmadan heç vaxt məhsulu enerji mənbəyinə qoşulmuş vəziyyətdə qoymayın. İstifadə qısa müddətə kəsildikdə belə, onu şəbəkədən söndürün, elektrik enerjisini ayırın.

20. Əlavə qorunma təmin etmək üçün elektrik dövrəsində qalıq cərəyanı 30 mA-dan çox olmayan qalıq cərəyan qurğusunun (RCD) quraşdırılması tövsiyə olunur. Bu məsələdə peşəkar elektrikçi ilə əlaqə saxlayın.

21. Cihazınızı işə salmazdan əvvəl bütün hissələrin düzgün quraşdırıldığından əmin olun. Onu yalnız qapaqlı (8), yaxşı qurulmuş qoruyucu qolu (11), düzgün quraşdırılmış qidalandırıcı (2) ilə birləşdirin.

22. Hər istifadədən əvvəl şirəçəkən filtrini yoxlayın. Hər hansı bir çat və ya zədə görsəniz, cihazı istifadə etməyin.

23. Cihazı yalnız təhlükəsizlik kilidi bağlı olduqda istifadə edin.

24. Kiçik gözlü filtrin və paslanmayan polad sürtgəcin (9) bıçaqlarına toxunmayın.

25. Yalnız istehsalçı tərəfindən təchiz edilmiş aksesuarlardan istifadə edin.

26. Əməliyyat zamanı qabı pulpaya çıxarmayın.

27. İşləyərkən əllərinizi və ya hər hansı əşyanı qidalandırıcıya (2) qoymayın. Meyvələri itələmək üçün yalnız itələyicidən (1) istifadə edin.

28. Meyvələr qidalandırıcıya işləyərkən qoyulmalıdır, qidalandırıcını dayanmış halda meyvə və ya tərəvəzlə doldurmaq olmaz.

29. Şirəçəkənə həddən artıq yüklənmək üçün diqqətli olun, məhsulları doldurma dəliyindən (2) itələmək üçün çox güc tətbiq etməyin.

30. İstifadə edilmədikdə və ya onu təmizləməyə başlamaq istəyəndə həmişə cihazı elektrik şəbəkəsindən ayırın və elektrik kabelini qurğudan ayırın.

31. Şirəçəkən elektrik rozetkəsinə qoşulubsa onu sökməyin.

32. Cihazı söndürdükdən və filtr dayandıqdan sonra təhlükəsizlik kilidini

- açın.
33. Motor hissəsini suya və ya hər hansı digər mayeyə batırmayın.
34. Cihaz fasiləsiz 3 dəqiqədən artıq işləyə bilməz. Üç dəqiqədən sonra 20 dəqiqə gözləyin.
35. Qalın şirələrin ekstruziyası zamanı şirəçəkənləri 1 dəqiqədən çox işə salmayın.

CİHAZIN TƏSVİRİ

- | | |
|--|------------------------------|
| 1. İtələyici | 2. Qidalandırıcı |
| 3. Pulpa qabı | 4. Elektrik kabeli |
| 5.3 mövqeli açar | 6. Motorlu baza |
| 7. Başlıq | 8. Qapaq |
| 9. Sürtgəcdən keçirən və süzgecdən keçirən | 10. Şirə və pulpa ayıran qab |
| 11. Təhlükəsizlik kilidi tutacağı | 12. Təhlükəsizlik açarı |

İLK İSTİFADƏDƏN ƏVVƏL

1. Qida ilə təmasda olacaq qurğunun hissələrini yuyun.
2. Bölmələrlə işə başlamazdan əvvəl cihazı bir neçə dəfə yığmağa və sökməyə çalışın.

CİHAZIN YAPILMASI

1. Şirə və pulpa ayıran qabı (10) altlıq (6) üzərinə qoyun.
2. Paslanmayan polad sürtgəc və filtr ələkini (9) quraşdırın və sonra örtüyü taxın (8).
 - Ələyin altındakı iti dişlərə toxunmamağa diqqət edin.
 - Ələk qabının altındakı dişli çarxın altlıqdakı dişlini işə salması üçün ələkin öz əsasına düzgün oturduğundan əmin olun.
 - Sürtgəc və süzgec ələkinin altlıqda çox boş olmamasına və bərabər fırlanmasına əmin olun.
3. Təhlükəsiz kilidləmə sapını (11) bağlayın.
4. Böyük pulpa qabını (3) düzgün daxil edin, şirə qabını şirəçəkənin əks tərəfinə qoyun. QEYD: Cihazı işə salmazdan əvvəl bütün hissələrin düzgün quraşdırıldığından əmin olun.

İSTİFADƏ EDİN

1. Şirəçəkəni hamar, düz və sabit bir səthə qoyun.
 2. İstifadə etmək istədiyiniz meyvə və ya tərəvəzləri yuyun. Əgər onlar qidalandırıcıya (2) uyğun gəlmirsə, onları daha kiçik parçalara kəsin.
 3. Şirəçəkənin düzgün yığıldığından əmin olun.
 - Paslanmayan polad filtrin (9) yaxşıca yuyulduğuna əmin olun.
 - Şirə qabının musluğun (7) altına qoyulduğundan əmin olun.
 4. Fişi elektrik rozetkasına qoyun və açarı '1' və ya '2' vəziyyətinə gətirərək cihazı yandırın. İstifadə olunan meyvə və ya tərəvəzdən asılı olaraq, sürət açarını (5) aşağı ("1" mövqeyində açın) və ya yüksək ("2" mövqeyində açın) dəyişdirin.
 5. Mühərrik işləyərkən meyvələri (və ya tərəvəzləri) qidalandırıcıya (2) qoyun. Onları aşağı itələmək üçün itələyicidən (1) istifadə edin. Mümkün qədər çox şirə almaq üçün meyvəni yavaş-yavaş itələyin.
 6. Şirə qaba axmağa başlayacaq və pulpa digər tərəfdən qabda yığılmağa başlayacaq. Pulpa qabını (3) boşaltmaq üçün şirəçəkəni söndürün. Cihaz işləyərkən qabı boşaltmayın və onu çox doldurmamağa diqqət edin, bu, cihazı zədələyə bilər.
- QEYD: Maşın təhlükəsizlik açarı (12) ilə təchiz edilmişdir. Bu, şirəçəkənin təsadüfən işə salınmasının qarşısını alır.

CİHAZIN SÖKMƏSİ

1. 3 mövqe açarını (5) '0' vəziyyətinə çevirin. Şirəçəkənin elektrik kabelini elektrik rozetkasından ayırın. Təhlükəsizlik qolunu (11) buraxın.
2. Qapağı çıxarın (8).
3. Şirə və pulpa ayıran qabı (10) çıxarın, sonra paslanmayan polad sürtgəc və filtr səbətini (9) yuxarı çəkin.

TƏMİZLİK VƏ XİDMƏT

1. Asan təmizləmə üçün - hər istifadədən sonra dərhal çıxarıla bilən hissələri axan suyun altında yuyun (yaş pulpa çıxarmaq üçün). Parçaların qurumasına icazə verin.
2. Cihazı sökdükdən sonra bütün çıxarıla bilən hissələr isti sabunlu suda yuyula bilər.
3. Qapaq (8), qidalandırıcı (2), şirə və pulpa ayıran qab (10), pulpa qabı (3) və şirə qabı qabıyuyan maşında

yuyula biler.

4. Motor bazasını (6) nëm parça ilë silin.

5. Paslanmayan polad sürtgëc vë filtr ëlëkini (9) ađartıcıda islatmayın.

6. Filtrlë (9) hëmişë ehtiyatlı davranın, çünki o, asanlıqla zëdëlënë biler.

7. Güclü rëngli meyvë vë tërëvëzlërdë plastik rëngin dëyişmësi baş verë biler. Bunun qarşısını almaq üçün hissëlëri istifadë etdikdën sonra dërhal yuyun.

8. Rëngsizlëşmë baş verësë, plastik hissëlër 10% limon suyu vë suda isladılır vë ya aşındırıcı olmayan tëmizlëyici ilë tëmizlënë biler. Tëmizlëmëyë kömëk etmëk üçün şirëçëkmë başa çatdıqdan dërhal sonra paslanmayan polad sürtgëc vë filtr ëlëkini (9) sabunlu isti suda tëxminën 10 dëqiqë isladın. Pulpa filtrdë qurumađa buraxılırsa, o, filtr şëbëkësinin incë mësamëlëri bağlaya biler vë bununla da şirëçëkënin effektivliyini azalda biler.

QEYD: Motor hissësinin heç vaxt suya batırmayın vë ya kranın altında yaxalamayın.

9. Tëmizlëmë üçün aşındırıcı yastıqlardan vë ya aqressiv maddëlërdën istifadë etmëyin.

TEXNİKİ MƏLUMAT

Gërginlik: 220-240V ~ 50/60Hz

Nominal güc: 1000W

Maksimum güc: 2000W

Maksimum işlëmë müddëti: 3 dëqiqë - 20 dëqiqë fasilë

İki sürët rejimi: Hi - keçid '2' mövqeyində, Aşaqı - keçid '1' vëziyyätində.



Ətraf mühiti qorumaq üçün: kartonları vë plastik torbaları ayırın vë müvafiq tullantı qablarına qoyun. İstifadë olunmuş cihaz ətraf mühitë təsir göstərə bilën xüsusi toplama mëntəqələrində çatdırılmalıdır. Bu cihazı adi zibilliyë atmayın.

(ALB) ALBANIAN

KUSHTET E PËRGJITHSHME TË SIGURISË UDHËZIME TË RËNDËSISHME MBI SIGURINË E PËRDORIMIT JU LUTEM LEXONI ME KUJDES DHE MBANI PËR REFERENCA TË ARDHMEN

Kushtet e garancisë janë të ndryshme, nëse pajisja përdoret për qëllime komerciale.

1. Përpara përdorimit të produktit ju lutemi lexoni me kujdes dhe ndiqni gjithmonë udhëzimet e mëposhtme. Prodhuesi nuk mban përgjegjësi për ndonjë dëmtim për shkak të ndonjë keqpërdorimi.

2. Produkti është vetëm për përdorim shtëpiak. Mos e përdorni produktin për asnjë qëllim që nuk është në përputhje me aplikimin e tij.

3. Tensioni i aplikueshëm është 220-240V ~ 50/60Hz. Për arsye sigurie, nuk është e përshtatshme të lidhni disa pajisje në një prizë.

4. Ju lutemi të jeni të kujdesshëm kur përdorni rreth fëmijëve. Mos i lini fëmijët të luajnë me produktin. Mos lejoni që fëmijët ose njerëzit që nuk e njohin pajisjen ta përdorin pa mbikëqyrje.

5. PARALAJMËRIM: Kjo pajisje mund të përdoret nga fëmijë mbi 8 vjeç dhe persona me aftësi të kufizuara fizike, shqisore ose mendore, ose persona pa përvojë ose njohuri për pajisjen, vetëm nën mbikëqyrjen e një personi përgjegjës për sigurinë e tyre, ose nëse janë udhëzuar për përdorimin e sigurt të pajisjes dhe janë të vetëdijshëm për rreziqet që lidhen me funksionimin e saj. Fëmijët nuk duhet të luajnë me pajisjen. Pastrimi dhe mirëmbajtja e pajisjes nuk duhet të kryhen nga fëmijët, përveç nëse janë mbi 8 vjeç dhe këto aktivitete kryhen nën mbikëqyrje.

6. Asnjëherë mos e vendosni kabllon e rrymës, spinën ose të gjithë pajisjen në ujë.

Asnjëherë mos e ekspozoni produktin ndaj kushteve atmosferike si p.sh. rrezet e diellit direkte ose shiu, etj. Mos e përdorni kurrë produktin në kushte të lagështa.

7. Kontrolloni periodikisht gjendjen e kabllit të energjisë. Nëse kabloja e energjisë është e dëmtuar, produkti duhet të kthehet në një vend shërbimi profesional për t'u zëvendësuar në mënyrë që të shmangen situatat e rrezikshme.

8. Mos e përdorni kurrë produktin me kablo të dëmtuar të rrymës ose nëse është rënë ose dëmtuar në ndonjë mënyrë tjetër ose nëse nuk funksionon siç duhet.

9. Mos u përpuni ta riparoni vetë produktin e defektuar sepse mund të çojë në goditje elektrike. Kthejeni gjithmonë pajisjen e dëmtuar në një vend shërbimi profesional për ta riparuar atë. Të gjitha riparimet mund të kryhen vetëm nga specialistë të autorizuar të shërbimit. Riparimi i bërë gabimisht mund të shkaktojë situata të rrezikshme për përdoruesin.

10. Asnjëherë mos e vendosni produktin mbi ose afër sipërfaqeve të nxehta ose të ngruhta ose pajisjeve të kuzhinës si furra elektrike ose djegësi me gaz.

11. Asnjëherë mos e përdorni produktin afër lëndëve të djegshme.

12. Mos lejoni që kordoni të varet mbi buzë të banakut ose të prekë sipërfaqe të nxehta.

13. Përpara pastrimit ose pas përdorimit, hiqni spinën nga priza duke e mbajtur prizën me dorën tuaj. MOS e tërhiqni kabllon e rrymës.

14. Mos e përdorni kurrë këtë pajisje afër ujit, p.sh.: nën dush, në vaskë ose mbi lavaman të mbushur me ujë.

15. Nëse e përdorni pajisjen në banjë pas përdorimit, hiqni spinën nga priza, sepse afërsia me ujin paraqet rrezik, edhe nëse pajisja është e fikur.



16. Mos lejoni që pajisja ose përshtatësi i rrymës të laget. Nëse pajisja bie në ujë, hiqni menjëherë spinën ose përshtatësin e rrymës nga priza. Nëse pajisja është me energji elektrike, mos i vendosni duart në ujë. Kontrolloni pajisjen nga një elektrikist i kualifikuar përpara se ta përdorni përsëri.

17. Mos e prekni pajisjen me duar të lagura.

18. Pajisja duhet të fiket pas çdo përdorimi.

19. Asnjëherë mos e lini produktin të lidhur me burimin e energjisë pa mbikëqyrje. Edhe kur përdorimi ndërpritet për një kohë të shkurtër, fikeni atë nga rrjeti, shkëputeni nga priza.

20. Për të siguruar mbrojtje shtesë, rekomandohet instalimi i pajisjes së rrymës së mbetur (RCD) në qarkun e energjisë, me rrymë të mbetur jo më shumë se 30 mA. Kontaktoni një elektrikist profesionist për këtë çështje.

21. Përpara se të ndizni pajisjen tuaj, sigurohuni që të gjitha pjesët të jenë instaluar saktë. Lidheni atë vetëm me kapakun e vendosur (8), krahun e sigurisë të vendosur mirë (11), ushqyesin e instaluar siç duhet (2).

22. Para çdo përdorimi, kontrolloni filtrin e shtrydhëse frutash e perimesh. Nëse shihni ndonjë çarje ose dëmtim, mos e përdorni pajisjen.

23. Përdoreni pajisjen vetëm kur bllokimi i sigurisë është i mbyllur.

24. Mos prekni tehet e filtrit me rrjetë të vogël dhe të rendes prej çeliku inoks (9).

25. Përdorni vetëm aksesore të furnizuar nga prodhuesi.

26. Mos e hiqni enën në një tul gjatë operimit.

27. Gjatë përdorimit, mos i vendosni duart ose ndonjë send në ushqyes (2). Për të shtyrë frutat, përdorni vetëm shtytësin (1).
28. Frutat duhet të futen në ushqyes gjatë funksionimit, nuk mund ta mbushni ushqyesin me fruta ose perime në vend.
29. Kini kujdes që të mos mbingarkoni shtrydhëse frutash e perimesh, mos përdorni shumë forcë për të shtyrë produktet përmes vrimës së mbushjes (2).
30. Hiqeni gjithmonë pajisjen nga priza dhe shkëputni kordonin e rrymës nga njësia kur nuk është në përdorim ose kur dëshironi të filloni ta pastroni.
31. Mos e çmontoni shtrydhëse frutash e perimesh nëse është futur në prizë.
32. Hapni bllokimin e sigurisë pasi fikni pajisjen dhe ndalesat e filtrit.
33. Mos e zhytni pjesën e motorit në ujë ose në ndonjë lëng tjetër.
34. Pajisja nuk mund të punojë më shumë se 3 minuta pa ndërprerje. Pas tre minutash, prisni 20 minuta.
35. Gjatë nxjerrjes së shtrydhësve të lëngjeve të trasha mos ndizni më shumë se 1 minutë.

PËRSHKRIMI I PAJISJES

- | | |
|-----------------------------------|---|
| 1. Shtytës | 2. Ushqyes |
| 3. Enë me tul | 4. Kordoni elektrik |
| 5. Ndërprerës me 3-pozicion | 6. Baza me motor |
| 7. Grykëz | 8. Mbulesë |
| 9. Sitë me rende dhe filtrim | 10. Tas për ndarjen e lëngjeve dhe tullit |
| 11. Doreza e mbylljes së sigurisë | 12. Ndërprerësi i sigurisë |

PARA PËRDORIMIT TË PARË

1. Lani pjesët e njësisë, të cilat do të jenë në kontakt me ushqimin.
2. Përpiquni ta montoni dhe çmontoni njësinë disa herë përpara se të filloni të punoni me njësitë.

MONTIMI I PAJISJES

1. Vendoseni enën e ndarjes së lëngut dhe tullit (10) në bazën (6).
2. Instaloni rende inox dhe sitën e filtrit (9) dhe më pas vendosni kapakun mbi (8).
- Kini kujdes të mos prekni dhëmbët e mprehtë në fund të sitës.
- Sigurohuni që sita të vendoset siç duhet në bazën e saj, në mënyrë që ingranazhet në fund të tasit të sitës të fusin ingranazhin në bazë.
- Sigurohuni që rendeja dhe sita e filtrit të mos jenë shumë të lirshme në bazë dhe të rrotullohen në mënyrë të barabartë.
3. Mbyllni dorezën e kycjes së sigurisë (11).
4. Fusni saktë enën e madhe të tullit (3), vendoseni enën e lëngut në anën e kundërt të shtrydhëses. SHËNIM: Përpara se të ndizni pajisjen, sigurohuni që të gjitha pjesët të jenë instaluar siç duhet.

PËRDORIMI

1. Vendoseni shtrydhëse frutash e perimesh në një sipërfaqe të lëmuar, të sheshtë dhe të qëndrueshme.
2. Lani frutat ose perimet që dëshironi të përdorni. Në rast se nuk futen në ushqyes (2), pritini në copa më të vogla.
3. Sigurohuni që shtrydhëseja të jetë montuar saktë.
- Sigurohuni që filtri inox (9) të jetë larë mirë.
- Sigurohuni që ena e lëngut të jetë vendosur nën grykën (7).
4. Futeni spinën në prizën dhe ndizni pajisjen duke e vendosur çelësin në pozicionin '1' ose '2'. Në varësi të frutave ose perimeve të përdorura, përdorni çelësin e shpejtësisë (5) për të ndryshuar shpejtësinë në të ulët (kaloni në pozicionin '1') ose të lartë (kaloni në pozicionin '2').
5. Me motorin të ndezur, vendosni frutat (ose perimet) në ushqyes (2). Përdorni shtytësin (1) për t'i shtyrë ato poshtë. Për të marrë sa më shumë lëng, shtyjeni frutat ngadalë.
6. Lëngu do të fillojë të kullojë në enë dhe tulli do të fillojë të mblidhet në enën nga ana tjetër. Për të zbratur enën e pulpës (3), fikni shtrydhësen. Mos e zbrazni kontejnerin kur pajisja është në punë dhe kini kujdes që të mos e mbushni shumë, kjo mund të dëmtojë pajisjen.
SHËNIM: Makina është e pajisur me një çelës sigurie (12). Parandalon që shtrydhësi i frutave të fillojë pa dashje.

ÇMONTIMI I PAJISJES

1. Kthejeni çelësin me 3 pozicione (5) në pozicionin '0'. Hiqeni kordonin e rrymës së shtrydhëse frutash e perimesh nga priza. Lëshojeni

dorezën e sigurisë (11).

2. Hiqni kapakun (8).

3. Hiqni enën ndarëse të lëngjeve dhe tulit (10), më pas tërhiqeni lart rende inoksi dhe koshin e filtrit (9).

PASTRIMI DHE MIRËMBAJTJA

1. Për pastrim të lehtë - menjëherë pas çdo përdorimi shpëlani pjesët e lëvizshme nën ujë të rrjedhshëm (për të hequr pulpën e lagur). Lërimi pjesët të thahen.

2. Pas çmontimit të njësisë, të gjitha pjesët e lëvizshme mund të lahen në ujë të nxehtë me sapun.

3. Mbulesa (8) me ushqyesin (2), tasin e ndarjes së lëngut dhe tulit (10), enës me tul (3) dhe kavanozin e lëngut, mund të lahen në enëlarëse.

4. Fshijeni bazën e motorit (6) me një leckë të lagur.

5. Mos e lagni rende inox dhe sitën e filtrit (9) në zbardhues.

6. Gjithmonë trajtojeni filtrin (9) me kujdes pasi mund të dëmtohet lehtë.

7. Çngjyrojja e plastikës mund të ndodhë me fruta dhe perime me ngjyrë të fortë. Për të ndihmuar në parandalimin e kësaj, lani pjesët menjëherë pas përdorimit.

8. Nëse ndodh çngjyrojse, pjesët plastike mund të ngjyhen në 10% lëng limoni dhe ujë ose mund të pastrohen me një pastrues jo gërryes. Për të ndihmuar me pastrimin, zhytni rende inox dhe sitën e filtrit (9) në ujë të nxehtë me sapun për rreth 10 minuta menjëherë pasi të keni përfunduar lëngja. Nëse tulli lihet të thahet në filtër, mund të bllokohet poret e imta të rrjetës së filtrit, duke ulur kështu efektivitetin e shtrydhëses.

SHËNIM: Asnjëherë mos e zhytni pjesën e motorit në ujë ose mos e shpëlani nën rubinet.

9. Mos përdorni jastëkë gërryes ose agjentë agresivë për pastrim.

TË DHËNAT TEKNIKE

Tensioni: 220-240V ~ 50/60Hz

Fuqia nominale: 1000 W

Fuqia maksimale: 2000 W

Koha maksimale e funksionimit: 3 min - 20 minuta pushim

Modaliteti me dy shpejtësi: Hi - çelësi në pozicionin '2', i ulët - çelësi në pozicionin '1'.



Për të mbrojtur mjedisin: ndani kartonat dhe qeset plastike dhe vendosini në kontejnerët e duhur të mbeturinave. Pajisja e përdorur duhet të dorëzohet në pika të veçanta grumbullimi që mund të ndikojnë në mjedis. Mos e hidhni këtë pajisje në mbeturina normale.

KARTA GWARANCYJNA

WARUNKI GWARANCJI obowiązują na terenie Rzeczypospolitej Polskiej Adler Sp. z o.o. ul. Ordona 2a 01-237 Warszawa zapewnią Użytkownika o dobrej jakości sprzętu, na który wydana jest niniejsza karta gwarancyjna i udziela 24 miesięcznej gwarancji, która liczy się od daty zakupu sprzętu. Usługi gwarancyjne świadczone są po okazaniu prawidłowo wypełnionej karty gwarancyjnej. Wady lub uszkodzenia sprzętu ujawnione w okresie gwarancji usuwane będą bezpłatnie przez Serwis Centralny. W przypadku zakupu sprzętu przez przedsiębiorcę (faktura VAT) okres gwarancji wynosi 12 miesięcy. Powyższy zapis nie dotyczy jednoosobowych działalności gospodarczych, o ile rodzaj zakupionego sprzętu, nie jest związany z profilem prowadzonej działalności gospodarczej – weryfikacja w CEIDG.

W przypadku wymiany rzeczy na nową, albo po dokonaniu istotnej naprawy, okres gwarancji biegnie na nowo od chwili dostarczenia klientowi rzeczy wolnej od wad, lub zwrócenia rzeczy naprawionej. Jeżeli gwarant wymienił część rzeczy, przepis powyższy stosuje się odpowiednio do części wymienionej. Gwarant zobowiązuje się pokryć koszty dostarczenia rzeczy do serwisu na adres wskazany w karcie gwarancyjnej. Jednakże uprawniony z gwarancji powinien zachować rozsądek, wybierając środek transportu. Uprawnionemu z gwarancji nie przysługują od gwaranta zwrot kosztów dostarczenia towaru – rzeczy do naprawy gwarancyjnej, przekraczający ekonomicznie uzasadnione koszty przewozu.

UWAGA: Sprzęt przeznaczony jest wyłącznie do użytku domowego. Naprawami gwarancyjnymi nie są objęte czynności związane z odkamienianiem, konserwacją, czyszczeniem urządzenia oraz części i akcesoria ulegające zużyciu przy normalnym użytkowaniu. Gwarancja nie obejmuje mechanicznych uszkodzeń sprzętu oraz wad i uszkodzeń wynikłych wskutek:

- niewłaściwego lub niezgodnego z instrukcją użytkowania, przechowywania i konserwacji;
- ingerencji nieautoryzowanego serwisu, samowolnych napraw, przeróbek i zmian konstrukcyjnych;
- użycia niewłaściwych materiałów eksploatacyjnych.
- uszkodzeń mechanicznych, termicznych, chemicznych i powstałych na skutek przepięcia w sieci.
- karta gwarancyjna jest nieważna bez daty zakupu, pieczęci sprzedającego i kopii dokumentu zakupu.
- gwarancją nie są objęte elementy eksploatacyjne i akcesoria w tym: elementy szklane (np. dzbanki, talerze), sznury przyłączeniowe, sieciowe, żarówki, baterie, nożyki i folie do urządzeń tnących, nasadki miksujące, trzepaki, mieszaki, ssawkoszrotki, rury, węże, kubki miksujące, głowice tnące i sita.

Reklamowany sprzęt jest dostarczany do Serwisu Centralnego przez Klienta w stanie kompletnym i odpowiednio zabezpieczony na czas transportu. Po dokonanej naprawie reklamowany sprzęt odbierany jest z Serwisu Centralnego przez Klienta.

Termin usunięcia wady może zostać wydłużony o czas potrzebny do importu niezbędnych części, nie dłuższy niż 30 dni roboczych. W każdym takim przypadku warsztat serwisowy powiadomi klienta o wydłużeniu terminu naprawy gwarancyjnej. W związku z koniecznością sprowadzenia części zamiennych i poinformuje o nowym terminie usunięcia wady.

W przypadku stwierdzenia usterki należy ją zgłosić w punkcie sprzedaży lub w Serwisie Centralnym, ul. Ordona 2A, 01-237 Warszawa, tel. 728-595-006 lub e-mail: serwis@adler.com.pl.

W zgłoszeniu proszę podać swój adres, nr telefonu i opis usterki. Do reklamacji konieczne jest dołączenie kopii dokumentu zakupu.

Gwarancja nie wyłącza ani nie ogranicza oraz nie zawieszają uprawnień kupującego wynikających z przepisów o rękojmi za wady rzeczy sprzedanej.



adnotacje serwisu:

SERWIS CENTRALNY
01-237 Warszawa ul.Ordona 2A
tel. 728 - 595 - 006
serwis@adler.com.pl www.adler.com.pl

.....
(data sprzedaży)
.....
(pieczęć sklepu i podpis sprzedawcy)

W trosce o środowisko..

Opakowania kartonowe oraz worki polietylenowe (PE) należy wrzucać do odpowiednich pojemników przeznaczonych do selektywnej zbiórki odpadów komunalnych zgodnie z ich opisem. Jeżeli w urządzeniu znajdują się baterie, należy je wyjąć i osobno oddać do punktu zbierania i składowania. Zużyte urządzenie należy oddać do odpowiedniego punktu zbierania i składowania, gdyż znajdujące się w nim niebezpieczne substancje mogą stanowić zagrożenie dla zdrowia i środowiska. Oznaczenie umieszczone na produkcie wskazuje, że urządzenia nie należy wyrzucać do pojemnika z odpadami komunalnymi.

Zużyty sprzęt elektryczny, to odpady, które zawierają substancje szkodliwe dla ludzi, zwierząt i środowiska. Substancje te mogą doprowadzić do zanieczyszczenia gleby, wody lub powietrza, a poprzez to mogą się dostać do organizmu człowieka i doprowadzić do licznych dolegliwości zdrowotnych, takich jak: zaburzenia wzroku, słuchu, mowy, mogą również doprowadzić do uszkodzenia nerek, wątroby i serca, oraz wywołać choroby skóry. Substancje szkodliwe mogą mieć również niekorzystny wpływ na układ oddechowy i rozrodczy oraz doprowadzić do zamian nowotworowych. Spożycie roślin rosnących na skażonych glebach, oraz produktów powstałych z nich może grozić w/w skutkami zdrowotnymi.

Urządzenia nie wyrzucać do pojemnika na odpady komunalne !!!!

OGÓLNE WARUNKI BEZPIECZEŃSTWA WAŻNE INSTRUKCJE DOTYCZĄCE BEZPIECZEŃSTWA UŻYTKOWANIA PRZECZYTAJ UWAŻNIE I ZACHOWAJ NA PRZYSZŁOŚĆ

1. Przed rozpoczęciem użytkowania urządzenia przeczytać instrukcję obsługi i postępować według wskazówek w niej zawartych. Producent nie odpowiada za szkody spowodowane użytkowaniem urządzenia niezgodnie z jego przeznaczeniem lub niewłaściwą jego obsługą.
2. Urządzenie służy wyłącznie do użytku domowego. Nie używać do innych celów, niezgodnych z jego przeznaczeniem.
3. Urządzenie należy podłączyć wyłącznie do gniazdka 220-240V ~ 50/60Hz. W celu zwiększenia bezpieczeństwa użytkowania do jednego obwodu prądu nie należy równocześnie podłączać wielu urządzeń elektrycznych.
4. Należy zachować szczególną ostrożność podczas korzystania z urządzenia, gdy w pobliżu przebywają dzieci. Nie należy dopuszczać dzieci do zabawy urządzeniem. Nie pozwól dzieciom ani osobom nie zaznajomionym z urządzeniem na jego użytkowanie.
5. **OSTRZEŻENIE:** Niniejszy sprzęt może być użytkowany przez dzieci powyżej 8 roku życia oraz osoby o ograniczonej zdolności fizycznej, czuciowej lub psychicznej, lub osoby nie mające doświadczenia lub znajomości sprzętu, jeśli odbywa się to pod nadzorem osoby odpowiadającej za ich bezpieczeństwo lub zostały im udzielone wskazówki na temat bezpiecznego użytkowania urządzenia i mają świadomość niebezpieczeństwa związanego z jego użytkowaniem. Dzieci nie powinny bawić się urządzeniem. Czyszczenie i konserwacja urządzenia nie powinna być wykonywana przez dzieci, chyba że są powyżej 8 roku życia a czynności te są wykonywane pod nadzorem.
6. Nie zanurzać kabla, wtyczki oraz całego urządzenia w wodzie lub innej cieczy. Nie wystawiać urządzenia na działanie warunków atmosferycznych (deszczu, słońca, etc.). Nie używać w warunkach podwyższonej wilgotności (łazienki, wilgotne domki kempingowe).
7. Okresowo sprawdzaj stan przewodu zasilającego. Jeżeli przewód zasilający jest uszkodzony, to powinien on być wymieniony przez specjalistyczny zakład naprawczy w celu uniknięcia zagrożenia.
8. Nie używaj urządzenia z uszkodzonym przewodem zasilającym lub jeśli zostało upuszczone lub uszkodzone w jakikolwiek inny sposób lub nieprawidłowo pracuje.
9. Nie naprawiaj urządzenia samodzielnie, gdyż grozi to porażeniem. Uszkodzone urządzenie oddaj do właściwego punktu serwisowego w celu sprawdzenia lub dokonania naprawy. Wszelkich napraw mogą dokonywać wyłącznie uprawnione punkty serwisowe. Nieprawidłowo wykonana naprawa może spowodować poważne zagrożenie dla użytkownika.
10. Należy stawiać urządzenie na chłodnej stabilnej, równej powierzchni, z dala od nagrzewających się urządzeń kuchennych jak: kuchenka elektryczna, palnik gazowy, itp..
11. Nie korzystać z urządzenia w pobliżu materiałów łatwopalnych.
12. Przewód zasilania nie może zwiśać poza krawędź stołu lub dotykać gorących

powierzchni.

13. Przed czyszczeniem lub po zakończeniu użytkowania należy wyjąć wtyczkę z gniazdka sieciowego poprzez przytrzymanie gniazdka ręką. NIE ciągnąć za sznur sieciowy.



14. Nie wolno używać urządzenia w pobliżu wody np.: pod prysznicem, w wannie ani nad umywalką z wodą.

15. Gdy urządzenie jest używana w łazience, po użyciu go wyjąć wtyczkę z gniazdka, gdyż bliskość wody stanowi zagrożenie nawet wtedy, kiedy urządzenie jest wyłączone.

16. Nie dopuszczać do zamoczenia urządzenia. W przypadku, gdy urządzenie wpadnie do wody, natychmiast wyciągnąć wtyczkę z gniazdka sieciowego. Nie wolno wkładać rąk do wody, gdy urządzenie jest włączone do sieci. Przed ponownym użyciem musi być ono sprawdzone przez wykwalifikowanego elektryka.

17. Nie wolno chwytać urządzenia mokrymi dłońmi.

18. Urządzenie należy wyłączać każdorazowo po zakończeniu użytkowania.

19. Nie wolno pozostawiać włączonego urządzenia do gniazdka bez nadzoru. Nawet jeśli korzystanie zostanie przerwane na krótki czas, wyłącz urządzenie, odłącz zasilanie.

20. Do zapewnienia dodatkowej ochrony, wskazane jest zainstalowanie w obwodzie elektrycznym, urządzenia różnicowoprądowego (RCD) o znamionowym prądzie różnicowym nie przekraczającym 30 mA. W tym zakresie należy zwrócić się do specjalisty elektryka.

21. Zanim włączysz urządzenie, upewnij się, czy wszystkie części są zainstalowane prawidłowo. Włączaj urządzenie tylko z założoną pokrywą (8), prawidłowo założonym ramieniem bezpieczeństwa (11) i prawidłowo umocowanym podajnikiem (2).

22. Przed każdym użyciem sokowirówki sprawdź sito filtra i tarki. Jeśli zauważysz jakiegokolwiek pęknięcia lub uszkodzenia, nie uruchamiaj urządzenia.

23. Korzystaj z urządzenia tylko wtedy, gdy zamknięta jest blokada bezpieczeństwa.

24. Nie dotykaj małych ostrzy sita filtra i tarki (9).

25. Korzystaj tylko z akcesoriów dostarczonych przez producenta.

26. Nie wyjmuj pojemnika na miąższ podczas pracy urządzenia.

27. Podczas pracy urządzenia nie wkładaj do otworu podajnika (2) dłoni, ani jakichkolwiek przedmiotów. W tym celu należy używać wyłącznie popychacza (1).

28. Owoce należy wkładać do otworu podajnika podczas pracy urządzenia, nie można wypełniać owocami lub warzywami otworu na owoce podczas postoju.

29. Uważaj by nie przeładować sokowirówki, nie używaj zbyt dużej siły do popychania produktów przez podajnik (2).

30. Zawsze wyłączaj urządzenie z sieci i odłączaj kabel zasilający od urządzenia jeżeli nie jest ono używane lub chcesz przystąpić do jego czyszczenia.

31. Nie rozbieraj sokowirówki jeśli jest ona podłączona do gniazdka zasilającego.

32. Otwórz blokadę bezpieczeństwa dopiero po wyłączeniu urządzenia i zatrzymaniu się sita.

33. Nie zanurzaj części silnikowej urządzenia w wodzie ani w jakiegokolwiek innej cieczy.

34. Urządzenie nie może pracować dłużej niż 3 minuty bez przerwy. Po 3 minutach pracy, odczekaj 20 minut.

35. Podczas wyciskania gęstych soków urządzenie nie może pracować dłużej niż 1 minutę bez przerwy.

OPIS URZĄDZENIA

- | | |
|----------------------------------|---------------------------------------|
| 1. Popychacz | 2. Podajnik |
| 3. Pojemnik na miąższ | 4. Przewód zasilający |
| 5. Włącznik trójpoziomy | 6. Korpus sokowirówki z silnikiem |
| 7. Dzióbek, odprowadzenie soku | 8. Pokrywa |
| 9. Sito filtra i tarki | 10. Komora oddzielania miąższu i soku |
| 11. Ramię blokady bezpieczeństwa | 12. Wyłącznik blokady bezpieczeństwa |

PRZED PIERWSZYM UŻYCIEM

1. Umyj części urządzenia, które będą miały bezpośredni kontakt z owocami i sokiem.
2. Spróbuj zmontować i zdemontować urządzenie kilkakrotnie przed przystąpieniem do pracy.

SKŁADANIE URZĄDZENIA

1. Umieść pojemnik oddzielania soku od miążgi (10) na korpusie (6).
 2. Załóż sito tarki i filtra ze stali nierdzewnej (9) i nałóż pokrywę (8).
 - Uwważaj, aby nie dotknąć ostrych ząbków na dnie sita.
 - Upewnij się, że sito jest prawidłowo osadzone na podstawie, tak aby zębátka na spodzie sita zaczepiała o kolo zębate w podstawie.
 - Upewnij się, że sito filtra i tarki nie jest zbyt luźno osadzone na podstawie i równomiernie się obraca.
 3. Zamknij ramię bezpieczeństwa (11).
 4. Załóż prawidłowo duży pojemnik na miążgę (3), ustaw po przeciwnej stronie sokowirówki dzbanek na sok.
- UWAGA: Zanim włączysz urządzenie, upewnij się, czy wszystkie części są zainstalowane prawidłowo.

UŻYTKOWANIE

1. Ustaw sokowirówkę na gładkiej, płaskiej i stabilnej powierzchni.
 2. Umyj owoce lub warzywa, które chcesz użyć. W wypadku gdyby nie mieściły się w podajniku (2) potnij je na mniejsze kawałki.
 3. Upewnij się, że sokowirówka została poprawnie zmontowana.
 - Upewnij się że nierdzewny filtr (9) został dokładnie umyty.
 - Upewnij się że dzbanek na sok został umieszczony pod dzióbkiem (7).
 4. Włóż wtyczkę do kontaktu i włącz urządzenie przelączając przelącznik w pozycję '1' lub '2'. W zależności od użytych owoców bądź warzyw zmień przelącznikiem prędkości (5) prędkość na małą (przelącznik w pozycji '1') lub dużą (przelącznik w pozycji '2').
 5. Przy włączonym silniku włóż owoce (lub warzywa) do podajnika (2). Używając popychacza (1) popychaj je w dół. Aby uzyskać jak najwięcej soku popychaj owoce powoli.
 6. Sok zacznie spływać do dzbanka a miąższ powstały z owoców zacznie się zbierać w pojemniku po drugiej stronie. Aby opróżnić pojemnik na miąższ (3) wyłącz sokowirówkę. Nie opróżniaj pojemnika przy włączonym urządzeniu i uważaj aby nie został on przepełniony, może to spowodować uszkodzenie urządzenia.
- UWAGA: Urządzenie zaopatrzone jest w wyłącznik bezpieczeństwa (12). Uniemożliwia on niezamierzone uruchomienie sokowirówki.

DEMONTAŻ URZĄDZENIA

1. Przelącz przelącznik trójpoziomy (5) na pozycję '0'. Wyjmij wtyczkę kabla zasilającego sokowirówkę z gniazdka elektrycznego. Zwolnij ramię bezpieczeństwa (11).
2. Zdejmij pokrywę (8).
3. Wymontuj pojemnik oddzielania soku od miążgi (10). Następnie wyciągnij sito tarki i filtra (9).

CZYSZCZENIE I KONSERWACJA

1. Dla łatwiejszego czyszczenia - natychmiast po każdym użyciu spłukuj wyjmowane części pod bieżącą wodą (aby usunąć mokry miąższ owocowy/warzywny). Po spłukaniu pozostaw elementy do wyschnięcia.
2. Po zdemontowaniu, wszystkie wyjmowane części mogą być umyte w ciepłej wodzie z dodatkiem płynu do mycia naczyń.
3. Pokrywa (8) z podajnikiem (2), komora oddzielania miąższu i soku (10), pojemnik na miąższ (3) i dzbanek na sok mogą być myte w zmywarce.
4. Korpus (6), w którym znajduje się silnik sokowirówki przecieraj miękką szmatką.
5. Nie zanurzaj sita tarki i filtra (9) w środkach wybielających.
6. Sito tarki i filtra (9) jest elementem, który łatwo może ulec uszkodzeniu, zawsze obchódź się z nim delikatnie.
7. Plastikowe elementy mogą ulec przebarwieniu od soków. Myj je zaraz po zakończeniu pracy z sokowirówką.
8. Sito tarki i filtra ze stali nierdzewnej (9) należy opłukać, w ciągu najpóźniej ok. 10 minut od zakończenia pracy, w ciepłej wodzie z odrobiną płynu do mycia naczyń. Jeżeli zostawimy zabrudzone sito, miążga zaschnie zatykając otwory filtra i tym samym zmniejszając

efektywność sokowirówki.

UWAGA: Nigdy nie zanurzaj części silnikowej w wodzie, ani nie splukuj pod kranem.

9. Nie używaj do czyszczenia szorstkich myjek ani żrących środków.

DANE TECHNICZNE

Napięcie zasilania: 220-240V ~ 50/60Hz

Moc nominalna: 1000W

Moc maksymalna: 2000W

Maks. czas pracy: 3min pracy - 20 minut przerwy

2 prędkości pracy: 1=niskie obroty, 2=wysokie obroty

ADLER

EUROPE



**AIR COOLER
AD 7913**



**FOOT SPA
AD 2177**



**HAIR CLIPPER
AD 2831**



**HAIR DRYER
AD 2265**



**HEATED PAD
AD 7412**



**CERAMIC FAN HEATER
AD 7731**



**OIL-FILLER RADIATOR
AD 7811**



**KITCHEN SCALE
AD 3171**



**CHOCOLATE FOUNTAIN
AD 4487**



**HAND BLENDER
AD 4617**



**LINT REMOVER
AD 9616**



**VACUUM CLEANER
AD 7044**



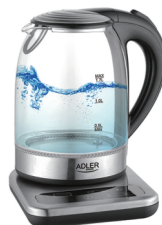
**MEAT MINCER
AD 4811**



**Blender
AD 4078**



**ELECTRIC GRILL
AD 6610**



**ELECTRIC KETTLE
AD 1293**



AFTER SALE SERVICE NOTICE

GB	If you want to buy spare parts or make any complaints, please contact the seller who issued the receipt directly.
DE	Wenn Sie Ersatzteile kaufen oder reklamieren möchten, wenden Sie sich bitte direkt an den Verkäufer, der die Quittung ausgestellt hat.
FR	Si vous souhaitez acheter des pièces de rechange ou faire des réclamations, veuillez contacter directement le vendeur qui a émis le reçu.
ES	Si desea comprar repuestos o presentar alguna queja, comuníquese directamente con el vendedor que emitió el recibo.
PT	Se você quiser comprar peças de reposição ou fazer alguma reclamação, entre em contato diretamente com o vendedor que emitiu o recibo.
LT	Jei norite įsigyti atsarginių dalių ar pateikti nusiskundimą, susisiekię tiesiogiai su kvitą išdavusiu pardavėju.
LV	Ja vēlaties iegādāties rezerves daļas vai izteikt pretenzijas, lūdzu, sazinieties tieši ar pārdevēju, kurš izsniedza čeku.
EST	Kui soovite osta varuosi või esitada pretensioone, võtke otse ühendust kvitungi väljastanud müüjaga.
HU	Ha pótkatrészeket szeretne vásárolni, vagy panaszt szeretne tenni, forduljon közvetlenül a bizonylatot kiállító eladóhoz.
BS	Ako želite kupiti rezervne dijelove ili napraviti reklamaciju, obratite se direktno prodavaču koji je izdao račun.
RO	Если вы хотите купить запчасти или предъявить какие-либо претензии, пожалуйста, свяжитесь напрямую с продавцом, выдавшим чек.
CZ	Chcete-li zakoupit náhradní díly nebo uplatnit jakoukoli reklamaci, kontaktujte přímo prodejce, který účtenku vystavil.
RU	Dacă doriți să cumpărați piese de schimb sau să faceți vreo reclamație, vă rugăm să contactați direct vânzătorul care a emis chitanța.
GR	Εάν θέλετε να αγοράσετε ανταλλακτικά ή να κάνετε οποιαδήποτε παράπονα, επικοινωνήστε απευθείας με τον πωλητή που εξέδωσε την απόδειξη.
MK	Ako sakate da kupite rezervni delovi ili da podnesete kakvi bilo poplaki, kontaktirajte direktno sa prodavacem koj je izdao račun.
NL	Als u reserveonderdelen wilt kopen of een klacht wilt indienen, neem dan rechtstreeks contact op met de verkoper die de bon heeft afgegeven.
SL	Če želite kupiti nadomestne dele ali vložiti reklamacije, se obrnite neposredno na prodajalca, ki je izdal račun.
FI	Jos haluat ostaa varaosia tai tehä valituksia, ota yhteyttä suoraan kuitin antaneeseen myyjään.
PL	W przypadku chęci zakupu części zamiennych lub zgłoszenia ewentualnych reklamacji należy kontaktować się bezpośrednio ze sprzedawcą, który wystawił paragon.
IT	Se desidero acquistare pezzi di ricambio o presentare reclami, contattate direttamente il venditore che ha emesso la ricevuta.
HR	Se desidero acquistare pezzi di ricambio o presentare reclami, contattate direttamente il venditore che ha emesso la ricevuta.
SV	Om du vill köpa reservdelar eller göra några reklamationer, vänligen kontakta säljaren som utfärdat kvittot direkt.
DK	Hvis du ønsker at købe reservedele eller reklamere, bedes du kontakte sælgeren, som har udstedt kvitteringen, direkte.
UA	Якщо ви хочете придбати запчастини або подати будь-які претензії, зверніться безпосередньо до продавця, який видав чек.
SR	Ako želite da kupite rezervne delove ili da uložite reklamaciju, obratite se direktno prodavcu koji je izdao račun.
SK	Ak si chcete kúpiť náhradné diely alebo uplatniť akúkoľvek reklamáciu, kontaktujte priamo predajcu, ktorý účtenku vystavil.
AR	أو غير قطع اعرش في ترغب كنتاذل شكوى أي تقديم، لاصتا فيرجى مباشر لاصيا ردا يذلا بالبايع
BG	Ako искате да закупите резервни части или да направите оплаквания, моля, свържете се директно с продавача, който е издал касовата бележка.
AZ	Ehtiyat hissələri almaq və ya hər hansı şikayət etmək istəyirsinizsə, qəbzi verən satıcı ilə birbaşa əlaqə saxlayın.
ALB	Nëse dëshironi të blini pjesë këmbimi ose të bëni ndonjë ankesë, j I temi kontaktoni drejtpërdrejt shitësin që ka lësh ar lat rën.