

ШАНОВНИЙ ПОКУПЕЦЬ!

Вітаємо Вас із придбанням виробу торгівельної марки LIBERTON. Ми впевнені, що наші вироби будуть вірними й надійними помічниками у Вашому домашньому господарстві.

Не піддавайте пристрій різким перепадам температур. Різка зміна температури (наприклад, внесення пристрою з морозу в тепле приміщення) може викликати конденсацію вологи всередині пристрою та порушити його працездатність при вмиканні. Пристрій повинен відстоятися в теплом приміщенні не менше ніж 1,5 години. Введення пристрою в експлуатацію після транспортування проводити не раніше, ніж через 1,5 години після внесення його в приміщення.

Перш ніж використовувати даний виріб, уважно прочитайте посібник з його експлуатації і збережіть як довідник. Правильне використання приладу значно подовжить термін його служби.

КОМПЛЕКТАЦІЯ

Найменування	Кількість
Кавоварка в зборі (з кавником)	1 шт
Мірна ложка	1 шт
Керівництво з експлуатації	1 шт
Гарантійний талон	1 шт

ВАЖЛИВІ ЗАХОДИ БЕЗПЕКИ

Під час використання пристрою дотримуйтесь основних заходів безпеки:

1. Не занурюйте пристрій або кабель живлення у воду або інші рідини.
2. Цей прилад можуть використовувати діти у віці від 8 років та особи з обмеженими фізичними, чуттєвими або розумовими можливостями або з недостатністю досвіду й знань, якщо вони перебувають під постійним наглядом або їх проінструктовано щодо безпечного використання приладу та вони розуміють можливі небезпеки.
3. Очищення та обслуговування споживачем не повинні здійснювати діти без нагляду. Зберігайте пристрій і кабель живлення в недоступному для дітей місці.
4. Слідкуйте за тим, щоб діти не гралися з пристроєм.
5. У разі пошкодження шнура живлення його заміну, щоб уникнути небезпеки, має проводити виробник, сервісна служба чи аналогічний кваліфікований персонал.
6. Прилад призначений для використання у побутових та умовах, зокрема:
 - в кухонних зонах для персоналу в магазинах, офісах та інших виробничих умовах;
 - в фермерських будинках;
 - клієнтами в готелях, мотелях, та іншій інфраструктурі житлового типу;
7. Перед використанням переконайтеся, що напруга розетки відповідає значенню напруги, вказаному на кавоварці.

8. Пристрій має бути підключений до заземленої розетки.
9. Необхідний ретельний нагляд, якщо пристрій використовується поряд із дітьми.
10. Не розміщуйте кавоварку на гарячих поверхнях або поруч із джерелами вогню, щоб не пошкодити її.
11. Відключайте пристрій від електромережі перед чищенням і коли він не використовується. Дайте пристрою повністю охолонути, перш ніж знімати або встановлювати деталі.
12. Не використовуйте пристрій із пошкодженим кабелем або вилкою, а також якщо пристрій несправний, впав або пошкоджений будь-яким чином. Зверніться в авторизований сервісний центр для діагностики або ремонту.
13. Використовуйте тільки рекомендовані виробником аксесуари, щоб уникнути травм або пошкодження пристрою.
14. Розміщуйте пристрій на рівній поверхні, слідкуйте за тим, щоб кабель живлення не звисав із краю стола або стільниці.
15. Стежте за тим, щоб кабель живлення не торкався гарячої поверхні пристрою.
16. Деякі частини пристрою під час роботи нагріваються, не торкайтеся до них руками.
17. Ніколи не залишайте порожній кавник на нагрівальній пластині, інакше кавник може тріснути.
18. Не використовуйте пристрій на відкритому повітрі.
19. Попередження: неправильне використання може призвести до травм.

20. Після використання поверхня нагрівальної пластини піддається впливу залишкового тепла.

21. Неочищена вода може завдати шкоди кавоварці та вивести її з ладу. Рекомендується використовувати очищену, фільтровану воду.

ЗАСТЕРЕЖЕННЯ ЩОДО СКЛЯНОГО КАВНИКА

Щоб уникнути пошкодження кавника або отримання травми, дотримуйтесь цих інструкцій:

1. Скляний кавник призначений лише для використання з цим приладом. Його ніколи не можна використовувати в будь-якій іншій кавоварці крапельного типу, на плиті чи в мікрохвильовій печі.

2. Ніколи не чистіть внутрішню частину кавника жорстким предметом, мочалкою чи іншими абразивними очисними засобами. Подряпини на склі можуть призвести до того, що скло розіб'ється.

3. Ніколи не перемішуйте всередині кавника ложкою чи іншим предметом.

4. Не використовуйте тріснутий скляний кавник або кавник з пошкодженою ручкою. Якщо скляна оболонка розіб'ється, не вживайте напій.

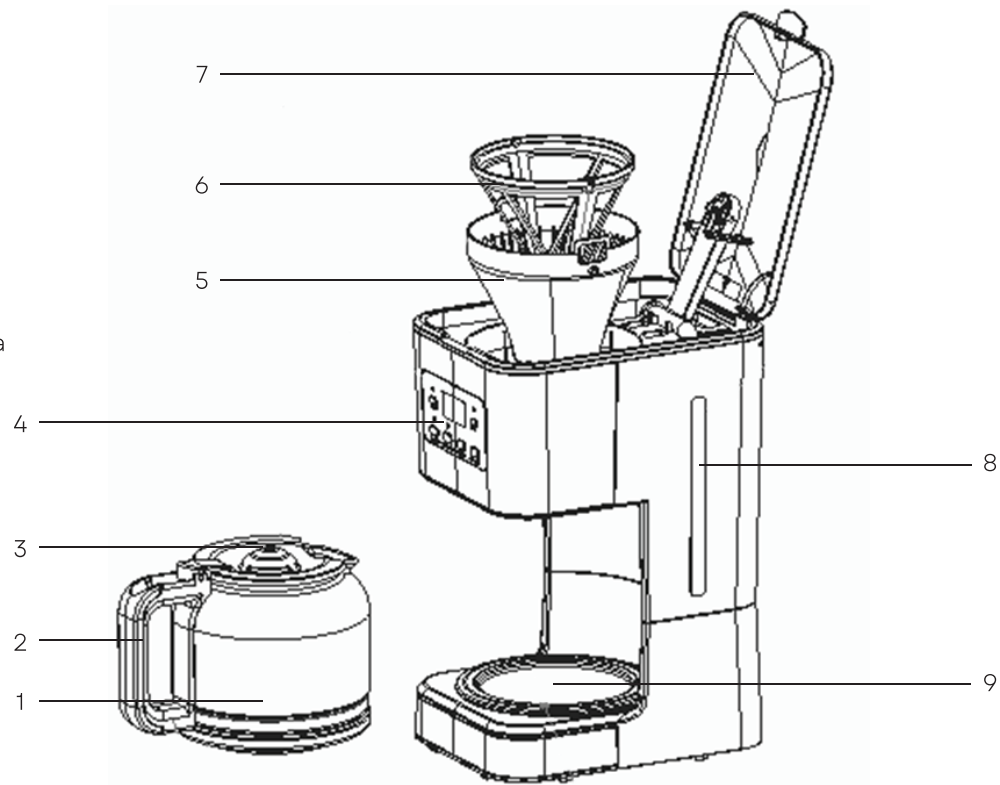
5. Ніколи не використовуйте кубики льоду в кавнику та не ставте кавник у холодильник.

6. Ніколи не пийте безпосередньо з кавника.
7. Не нахиляйте та не перевертайте кавник, оскільки з нього може вилетіти рідина.
8. Переносячи кавник, завжди користуйтеся ручкою
9. Ніколи не залишайте порожній кавник на гарячій поверхні, інакше кавник може тріснути.

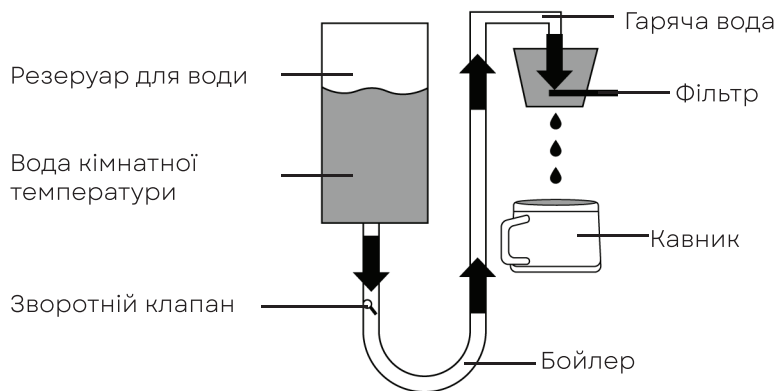
УВАГА! тільки для побутового використання

ОПИС ПРИСТРОЮ

1. Кавник
2. Ручка кавника
3. Кришка кавника
4. Панель керування
5. Воронка
6. Фільтр
7. Верхня кришка
8. Резервуар для води
9. Нагрівальна пластина

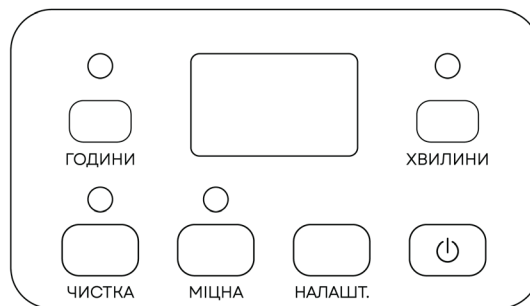


ПРИНЦИП РОБОТИ КРАПЕЛЬНОЇ КАВОВАРКИ



Вода кімнатної температури із резервуара під власною вагою надходить у бойлер. Нагрівач бойлера одночасно є нагрівачем платформи, на яку встановлюється кавник. У бойлері вода закипає. Пар, що утворюється, створює тиск, під яким порція води, що знаходиться в трубці, змішується з киплячою водою і виштовхується вгору, перетікаючи у фільтр. Назад до резервуару нагріта вода не потрапляє, так як у трубці між резервуаром та бойлером розташований зворотний клапан. Після того, як порція води потрапила у фільтр, у бойлері падає тиск, відкривається зворотний клапан, і нова порція води потрапляє у бойлер, цикл повторюється. Таким чином, вода повільно (по краплях) протікає через фільтр з кавою і потрапляє до кавника. Коли вся вода нагріється та протече через фільтр, кава буде готова.

ПАНЕЛЬ КЕРУВАННЯ



ПЕРЕД ПЕРШИМ ВИКОРИСТАННЯМ

Перед першим використанням рекомендується почистити нову кавоварку. Просто запустіть 2 цикли приготування кави, як описано нижче, без використання кави чи кавового фільтра.



ПРИГОТУВАННЯ КАВИ

1. Поставте кавоварку на тверду рівну поверхню. Попередньо вимкнувши кавоварку, підключіть її до джерела живлення.
2. Наповніть кавник свіжою холодною водою (бажано бутильованою або фільтрованою). Відкрийте верхню кришку та налійте воду в резервуар для води. ПРИМІТКА: Резервуар для води ємністю 1,5 л дозволяє за один раз приготувати каву на 12 чашок (приблизно по 125 мл кожна чашка). На

резервуарі для води та кавнику нанесено відповідні позначки (кількість чашок), тому вам буде зручно приготувати потрібну кількість чашок кави. Не перевищуйте максимальний рівень заповнення. Ми не рекомендуємо робити менше 4 чашок.

3. Поставте кавник із закритою кришкою на нагрівальну пластину, переконавшись, що він повністю зафіксований.

УВАГА! Щоб уникнути переповнення воронки з фільтром, кавник повинен бути надійно зафіксований у кавоварку з закритою кришкою. Помістіть кавник на нагрівальну пластину, стежачи за тим, щоб центральна лінія кавника збігалася з лінією воронки. Якщо кавоварку неправильно розташувати на нагрівальній плиті, це може призвести до витікання гарячої води або гарячої кави.


4. Коли верхня кришка повністю відкрита, вставте фільтр у воронку, склавши з'єднані краї, щоб забезпечити щільне прилягання до воронки.
5. Додайте мелену каву у фільтр за допомогою мірної ложки з розрахунку ложка кави на чашку води. Експериментуйте з кількістю використаної кави, щоб відрегулювати смак на свій смак. Не перевищуйте максимальний рівень.
6. Закрийте верхню кришку. Переконайтеся, що вона надійно закрита.
7. Щільно закривши верхню кришку та надійно зафіксувавши кавник, натисніть кнопку . Світлодіодний індикатор червоного кольору засвітиться та заблімає, вказуючи на початок циклу заварювання.
8. Якщо ви хочете припинити приготування кави під час заварювання, знову натисніть , щоб зупинити приготування кави.
9. Коли процес приготування кави закінчиться у воронці з фільтром все ще буде гаряча рідина. Зачекайте

УВАГА! Ніколи не відкривайте верхню кришку під час циклу заварювання; навіть якщо вода з воронки не витікає. Надзвичайно гаряча вода/кава може вилитися з воронки та спричинити опік. Якщо вода/кава не зливається з воронки фільтра, НЕГАЙНО від'єднайте пристрій від мережі та зачекайте 10 хвилин, перш ніж відкривати та перевіряти фільтр.

кілька хвилин, поки залишок рідини стече в кавник.

10. Після того, як кавова гуща охолоне, відкрийте верхню кришку й обережно вийміть фільтр, взявшись за ручку та піднявши прямо вгору з воронки. Викиньте кавову гущу та ретельно промийте використаний кавовий фільтр.

УВАГА! Кавоварка сильно нагрівається під час циклу приготування. Будь ласка, поведіться дуже обережно.

11. Нагрівальна пластина працюватиме, доки кавоварку увімкнено.
12. Завжди вимикайте кавоварку, за допомогою кнопки  коли кавник порожній або ви більше не бажаєте зберігати каву гарячою. Кавоварка автоматично вимкнеться через 40 хвилин після завершення приготування.
13. Якщо потрібно приготувати два (2) або більше горнят кави, рекомендується дати кавоварці охолонути протягом 10 хвилин між кожним циклом заварювання. Фільтр також слід промивати після кожного циклу заварювання.

ВСТАНОВЛЕННЯ ГОДИННИКА Й ПРОГРАМУВАННЯ АВТОМАТИЧНОГО ЗАПУСКУ

1. Перед початком приготування кави натисніть кнопк «ГОДИНИ» і «ХВИЛИНИ», щоб встановити поточний час з 0:00 до 23:59.. Натисніть і утримуйте кнопки, щоб швидко прокручувати числа.
2. Щоб установити бажаний час початку автоматичного запуску, спочатку натисніть кнопку «НАЛАШТ.».
Далі встановіть час автоматичного запуску з 0:00 до 23:59 за допомогою кнопок «ГОДИНИ» і «ХВИЛИНИ», дотримуючись тих самих інструкцій для налаштування годинника. Після цих налаштувань кавоварка перейде в режим автоматичного приготування, заблимає зелене світло та на дисплеї з'явиться слово AUTO .
3. Коли настане запрограмований час, загориться червоний індикатор, кавоварка почне приготування кави.
4. Натисніть кнопку PRO, утримуючи 3 секунди, щоб скасувати попереднє налаштування.

ФУНКЦІЯ «МІЦНА» КАВА

Натискаючи кнопку «МІЦНА» ви маєте можливість регулювати міцність напою. Ця функція призначена для подовження часу заварювання, кава віджимається більш ретельно, таким чином кава стає міцнішою.

При звичайному приготуванні кави, натисніть кнопку «МІЦНА», ця функція запрацює миттєво.

ПЕРЕРИВАННЯ ЦИКЛУ ЗАВАРЮВАННЯ

Дозволяється перервати цикл заварювання та налити чашку кави до того, як весь кавник закінчить заварювання.

УВАГА! Ви можете вийняти кавник та налити каву в будь-який час. Прилад автоматично перестане капати. Але час не може перевищувати 30 секунд.

Переконайтеся, що кавник щільно прилягає до задньої частини кавоварки.

ПРИМІТКА. Хоча переривання циклу заварювання є зручним способом налити чашку кави в середині циклу, ми рекомендуємо вам зачекати до завершення циклу заварювання, оскільки міцність кави, наливої в середині циклу, може відрізнятись від готової кави, що вплине на міцність і смак готового напою.

АВТОВИМКНЕННЯ

Дана кавоварка оснащена функцією автоматичного виключення. По закінченню 40 хвилин функціонування, кавоварка вимикається.

ЧИЩЕННЯ ТА ДОГЛЯД

1. Відключіть кавоварку від електромережі та дайте їй повністю охолонути перед чищенням.
2. Регулярно очищайте корпус кавоварки, резервуар для води, нагрівальну пластину, воронку, фільтр і кавник. Примітка: не використовуйте для чищення спирт або розчинники. Не занурюйте корпус у воду.

НЕ ставте будь-які частини кавоварки в посудомийну машину.

3. Відкрийте кришку резервуара для води та вийміть воронку й фільтр, після чого очистьте їх м'яким засобом для чищення та промийте чистою водою.
4. Промийте всі деталі у воді й ретельно просушіть їх.

ОЧИЩЕННЯ КАВОВАРКИ ВІД НАКИПУ

У кавоварках крапельного типу часто накопичується кальцій. Таке накопичення є нормальним явищем і спричинене мінералами, які зазвичай містяться в питній воді. Щоб кавоварка працювала ефективно, її необхідно очищати від накипу, щоб видалити кальцієві або мінеральні відкладення, які можуть утворитися. Ви дізнаєтеся, що ваш пристрій потребує видалення накипу, коли помітите явне уповільнення часу заварювання. Для очищення від накипу використовуйте спеціальний засіб від накипу для кавоварок (засіб для декальцинації кавомашин). Використовуйте лише ту кількість, яка вказана на етикетці засобу.

Влийте суміш засобу та води в резервуар для води та дотримуйтеся звичайних інструкцій з експлуатації без фільтра у воронці. Натисніть кнопку «Чистка».

Також для видалення накипу можна використовувати лимонну кислоту. Співвідношення води та лимонної кислоти повинно становити 100:3.

Після очищення засобом промийте кавоварку чистою водою кілька разів, як описано в розділі «Перед першим використанням».

Частота необхідності видалення накипу залежить від жорсткості води та частоти використання пристрою.

Неочищена вода може завдати шкоди кавоварці та вивести її з ладу. Рекомендується використовувати очищену, фільтровану воду.

Примітка:

Після 60 разів приготування кави , індикатор «Чистка» заблимає зеленим світлом, нагадуючи, що кавоварку потрібно очистити.

Натисніть кнопку «Чистка», щоб очистити кавоварку. Інакше зелене світло не перестане блимати.

УСУНЕННЯ НЕСПРАВНОСТЕЙ

ПРОБЛЕМА	МОЖЛИВІ ПРИЧИНИ	РІШЕННЯ
Вода витікає з кавника.	Кавник встановлений неправильно.	Слідкуйте за тим, щоб центральна лінія кавника збігалася з отвором воронки.
Кава витікає надто повільно або переливається через край знімної воронки.	Кава змелена занадто дрібно або містить занадто багато жиру.	Використовуйте кави більш грубого помелу.
	Фільтр забруднений.	Промийте фільтр чистою водою.
Осад у кавнику.	На нагрівальній трубці є наліт	Див. розділ «Очищення кавоварки від накипу».

ПРОБЛЕМА	МОЖЛИВІ ПРИЧИНИ	РІШЕННЯ
Тече вода з нижньої частини кавоварки.	Протікає корпус.	Зверніться в авторизований сервісний центр.
Кавоварка перестає працювати.	Кавоварка перегрівається, у результаті чого спрацьовує автоматична система захисту.	Зверніться в авторизований сервісний центр.
Низька температура кави.	Не вистачає води.	Налийте достатню кількість води.

УВАГА! Не розбирайте пристрій самостійно, якщо причина несправності невідома, зверніться в авторизований сервісний центр.

ТЕХНІЧНІ ХАРАКТЕРИСТИКИ

Характеристики	LCM-2202
Потужність, Вт:	950
Тип:	крапельна
Управління:	електронне
Тип використовуваної кави:	мелена
Об'єм резервуару для води, Л:	1,5
Матеріал корпусу:	пластик + нерж
Защита от перегрева:	так
Індикатор рівня води:	так
Підігрівання кавника:	так
Відстрочка старту:	так
Програма очистки:	так
Регулювання міцності кави:	так
Напруга, В/Гц:	220-240, ~/50

ГАРАНТІЯ ТА ОБСЛУГОВУВАННЯ

Гарантія на даний прилад складає 12 місяців з дати покупки, вказаної в гарантійному талоні.

Гарантія не поширюється у наступних випадках:

1. При недотриманні описаних вище правил безпеки та інструкції з експлуатації або помилкових дій власника.
2. Використання в комерційних цілях.
3. При вмиканні до мережі з напругою, відмінною від зазначеної для цього приладу.
4. При неналежному догляді (потрапляння рідини, пилу, комах та інших сторонніх предметів і речовин у середину приладу).
5. При застосуванні зайвих зусиль під час експлуатації приладу або ушкодженнях іншого роду (механічних ушкодженнях, у результаті невірної експлуатації, удару або падіння приладу).
6. При несанкціонованому ремонті або заміні елементів приладу, здійснених не уповноваженою на те особою або сервісним центром.
7. При пошкодженнях, що викликані зовнішніми силами

Термін служби виробу: не менше 3-х років при дотриманні умов експлуатації.

Інші деталі гарантійних зобов'язань зазначені в гарантійному талоні

УТИЛІЗАЦІЯ ВИРОБУ



Цей символ на упаковці позначає, що даний виріб не повинен підлягати утилізації разом з іншими побутовими відходами згідно з нормами ЄС. Щоб уникнути можливого негативного впливу на навколишнє середовище та здоров'я людей, спричиненого неправильною утилізацією, необхідно віднести використаний виріб в точку збору та утилізації електрообладнання або звернутися до продавця виробу.

Строк експлуатації - 3 роки.

Актуальна інформація та новини Liberton:

Liberton.ua



Facebook



Instagram



Telegram



Youtube



Кожного місяця розігруємо ПОДАРУНКИ серед наших підписників.
Встигни прийняти участь і ти!

Виробник залишає за собою право вносити технологічні та візуальні зміни в прилад без додаткового повідомлення.

Характеристики виробу можуть бути замінені компанією LIBERTON.

Прилад відповідає вимогам ДСТУ.

Завод-виробник:

Нінбо Сімай Електрикал Епліансез Ентерпрайз Ко., Лтд., 15 ХуїХін Род, Байлун Дістрікт, Нінбо Сіті, Чжецзян Провінс, Китай.