

## ШАНОВНИЙ ПОКУПЕЦЬ!

Вітаємо Вас із придбанням виробу торгівельної марки LIBERTON. Ми впевнені, що наші вироби будуть вірними й надійними помічниками у Вашому домашньому господарстві.

Не піддавайте пристрій різким перепадам температур. Різка зміна температури (наприклад, внесення пристрою з морозу в тепле приміщення) може викликати конденсацію вологи всередині пристрою та порушити його працездатність при вмиканні. Пристрій повинен відстоятися в теплом приміщенні не менше ніж 1,5 години. Введення пристрою в експлуатацію після транспортування проводити не раніше, ніж через 1,5 години після внесення його в приміщення.

Перш ніж використовувати даний виріб, уважно прочитайте посібник з його експлуатації і збережіть як довідник. Правильне використання приладу значно подовжить термін його служби.

Крапельна кавоварка LIBERTON LCM-2202 готує ароматну каву з меленої кави або з кавових зерен. Вбудована роторна кавомолка автоматично подрібнить кавові зерна відразу у фільтрі. При приготуванні кави вода нагрівається, а потім подається у фільтр з меленою кавою. Багаторазовим фільтром можна користуватися необмежену кількість разів. Пройшовши через фільтр, кава надходить у скляний кавник. У місці встановлення кавника знаходиться платформа з підігрівом. Після приготування кави вмикається підігрів. Ви можете налаштувати час підігріву від 5 до 40 хвилин або виключити підігрів.

Воронка кавоварки обладнана протикрапельною системою – затвором, який зупиняє подачу кави при вийманні кавника з кавоварки. Ви можете налити каву в чашку, не чекаючи закінчення приготування.

Резервуар для води ємністю 1,8 л дозволяє за один раз приготувати каву на 15 чашок (приблизно по 125 мл кожна чашка). На резервуарі для води та кавнику нанесено відповідні позначки (кількість чашок), тому вам буде зручно приготувати потрібну кількість чашок кави.

Управління здійснюється за допомогою кнопок на панелі керування. На дисплеї відображаються вибраний режим, а також поточний час або час підігріву. Функція відкладеного старту дозволить розпочати приготування кави у заданий час. Встановіть час приготування, і до моменту, коли ви прокинетесь, на вас чекатиме ароматна свіжозварена кава.

## КОМПЛЕКТАЦІЯ

Найменування	Кількість
Кавоварка в зборі (з кавником)	1 шт
Мірна ложка	1 шт
Керівництво з експлуатації	1 шт
Гарантійний талон	1 шт

## ВАЖЛИВІ ЗАХОДИ БЕЗПЕКИ

Під час використання пристрою дотримуйтесь основних заходів безпеки:

1. Не занурюйте пристрій або кабель живлення у воду або інші рідини.
2. Цей прилад можуть використовувати діти у віці від 8 років та особи з обмеженими фізичними, чуттєвими або розумовими можливостями або з недостатністю досвіду й знань, якщо вони перебувають під постійним наглядом або їх проінструктовано щодо безпечного використання приладу та вони розуміють можливі небезпеки.
3. Очищення та обслуговування споживачем не повинні здійснювати діти без нагляду. Зберігайте пристрій і кабель живлення в недоступному для дітей місці.
4. Слідкуйте за тим, щоб діти не гралися з пристроєм.
5. У разі пошкодження шнура живлення його заміну, щоб уникнути небезпеки, має проводити виробник, сервісна служба чи аналогічний кваліфікований персонал.
6. Прилад призначений для використання у побутових та умовах, зокрема:
  - в кухонних зонах для персоналу в магазинах, офісах та інших виробничих умовах;
  - в фермерських будинках;
  - клієнтами в готелях, мотелях, та іншій інфраструктурі житлового типу;
7. Перед використанням переконайтеся, що напруга розетки відповідає значенню напруги, вказаному на кавоварці.

8. Пристрій має бути підключений до заземленої розетки.
9. Необхідний ретельний нагляд, якщо пристрій використовується поряд із дітьми.
10. Не розміщуйте кавоварку на гарячих поверхнях або поруч із джерелами вогню, щоб не пошкодити її.
11. Відключайте пристрій від електромережі перед чищенням і коли він не використовується. Дайте пристрою повністю охолонути, перш ніж знімати або встановлювати деталі.
12. Не використовуйте пристрій із пошкодженим кабелем або вилкою, а також якщо пристрій несправний, впав або пошкоджений будь-яким чином. Зверніться в авторизований сервісний центр для діагностики або ремонту.
13. Використовуйте тільки рекомендовані виробником аксесуари, щоб уникнути травм або пошкодження пристрою.
14. Розміщуйте пристрій на рівній поверхні, слідкуйте за тим, щоб кабель живлення не звисав із краю стола або стільниці.
15. Стежте за тим, щоб кабель живлення не торкався гарячої поверхні пристрою.
16. Деякі частини пристрою під час роботи нагріваються, не торкайтеся до них руками.
17. Ніколи не залишайте порожній кавник на нагрівальній пластині, інакше кавник може тріснути.
18. Не використовуйте пристрій на відкритому повітрі.
19. Попередження: неправильне використання може призвести до травм.

20. Після використання поверхня нагрівальної пластини піддається впливу залишкового тепла.

21. Неочищена вода може завдати шкоди кавоварці та вивести її з ладу. Рекомендується використовувати очищену, фільтровану воду.

## ЗАСТЕРЕЖЕННЯ ЩОДО СКЛЯНОГО КАВНИКА

Щоб уникнути пошкодження кавника або отримання травми, дотримуйтесь цих інструкцій:

1. Скляний кавник призначений лише для використання з цим приладом. Його ніколи не можна використовувати в будь-якій іншій кавоварці крапельного типу, на плиті чи в мікрохвильовій печі.

2. Ніколи не чистіть внутрішню частину кавника жорстким предметом, мочалкою чи іншими абразивними очисними засобами. Подряпини на склі можуть призвести до того, що скло розіб'ється.

3. Ніколи не перемішуйте всередині кавника ложкою чи іншим предметом.

4. Не використовуйте тріснутий скляний кавник або кавник з пошкодженою ручкою. Якщо скляна оболонка розіб'ється, не вживайте напій.

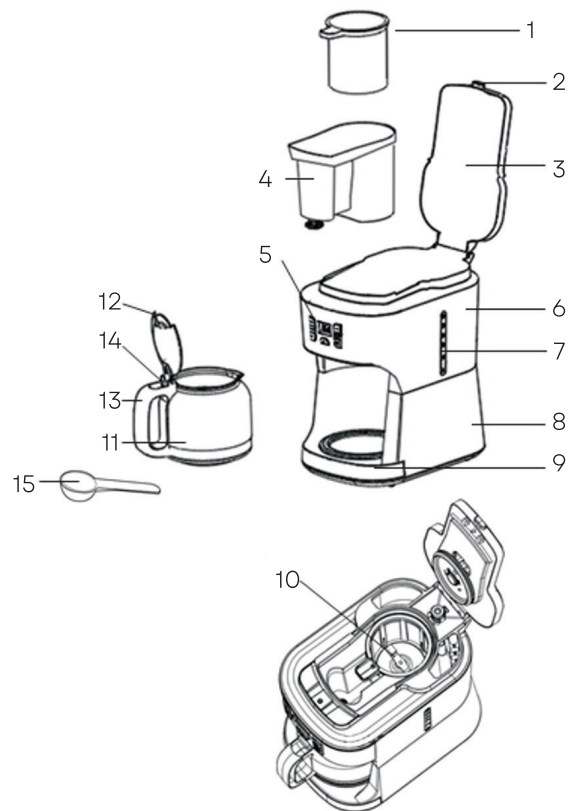
5. Ніколи не використовуйте кубики льоду в кавнику та не ставте кавник у холодильник.

6. Ніколи не пийте безпосередньо з кавника.
7. Не нахилийте та не перевертайте кавник, оскільки з нього може вилетіти рідина.
8. Переносячи кавник, завжди користуйтеся ручкою
9. Ніколи не залишайте порожній кавник на гарячій поверхні, інакше кавник може тріснути.

**УВАГА!** тільки для побутового використання

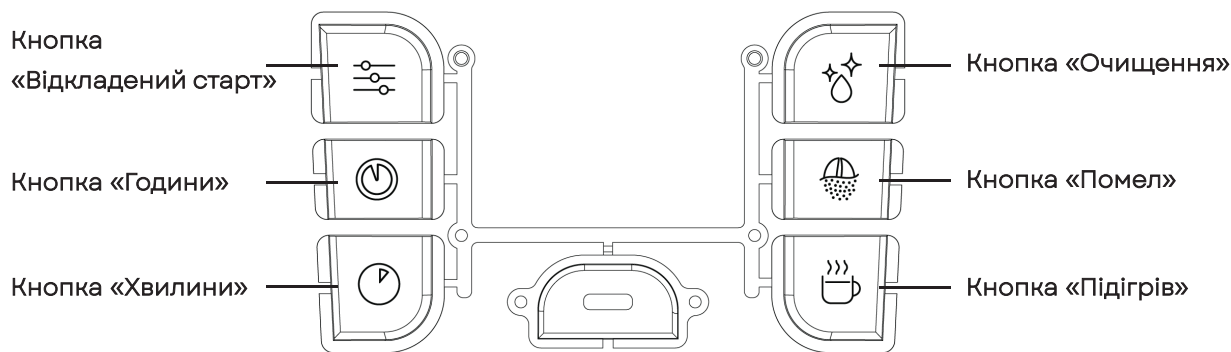
## ОПИС ПРИСТРОЮ

1. Фільтр
2. Кнопка відкриття кришки кавоварки
3. Кришка кавоварки
4. Воронка
5. Панель керування
6. Резервуар для води
7. Індикатор рівня води
8. Корпус кавоварки
9. Платформа з підігрівом
10. Ножі кавоварки
11. Кавник
12. Кришка кавника
13. Ручка кавника
14. Кнопка відкриття кавника
15. Мірна ложка





## ОПИС ПАНЕЛІ КЕРУВАННЯ

**Кнопка «Старт/Стоп»:**

Включає та вимикає роботу кавоварки. Індикатор кнопки «Старт/Стоп» світиться безперервно під час роботи приладу. Подача води не відключається автоматично, вода подаватиметься, доки вона не закінчиться в резервуарі для води. Після приготування індикатор кнопки «Старт/Стоп» згасне.

**Кнопки «Години» та «Хвилини»:**

Налаштовують поточний час, а також час початку приготування кави при відкладеному старті. Натискання на кнопку «Години» збільшує час на 1 годину (01:00). Натискання на кнопку "Хвилини" збільшує час на 1 хвилину (00:01). Щоб швидко змінити значення, натисніть та утримуйте кнопку «Години» або «Хвилини». Час

відображається у 24-годинному форматі. Налаштувати або змінити поточний час не можна, якщо кавоварка готує каву або встановлено відкладений старт.

Примітка. У разі відключення від мережі налаштування скидаються.

#### Кнопка «Очищення»:

Включає та вимикає режим автоматичного очищення. При натисканні на кнопку «Очистка» на дисплеї замість часу з'явиться напис «CL».

#### Кнопка «Помел»:

Включає помел, дозволяє вибрати час помелу або вимкнути помел. На дисплеї відображаються такі написи:

- COARSE – більший помел (встановлений за замовчуванням), кавомолка працює 30 секунд, потім вмикається приготування кави;
- FINE – дрібніший помел, кавомолка працює 35 секунд, потім включається приготування кави;
- BREW ONLY – помел вимкнено. Відключайте помел під час використання меленої кави.

#### Кнопка «Підігрів»:

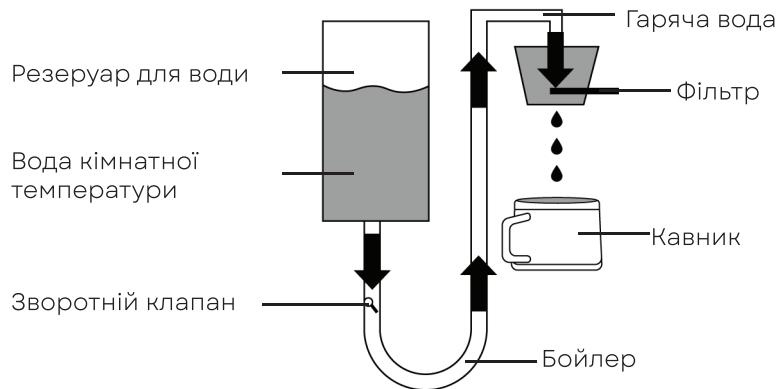
Циклічно перемикає час підігріву від 5 до 40 хвилин з кроком 5 хвилин, а також вимикає підігрів кавника після приготування кави. Якщо увімкнено підігрів, то після закінчення приготування кави на дисплеї з'явиться час підігріву та напис «KEEP WARM».

#### Функція «Відкладений старт»:

Функція «Відкладений старт» дозволить розпочати приготування кави у заданий час. Щоб налаштувати

час відкладеного старту, натисніть кнопку «Відкладений старт» і виберіть час приготування за допомогою кнопок «Години» та «Хвилини». Значення часу, а також напис «BREW LATER PROGRAM» блимають. Після встановлення часу відкладеного старту на дисплеї безперервно горітиме поточний час і напис «BREW LATER PROGRAM». Щоб вимкнути функцію відкладеного старту, натисніть кнопку «Відкладений старт» ще раз, напис "BREW LATER PROGRAM" згасне.

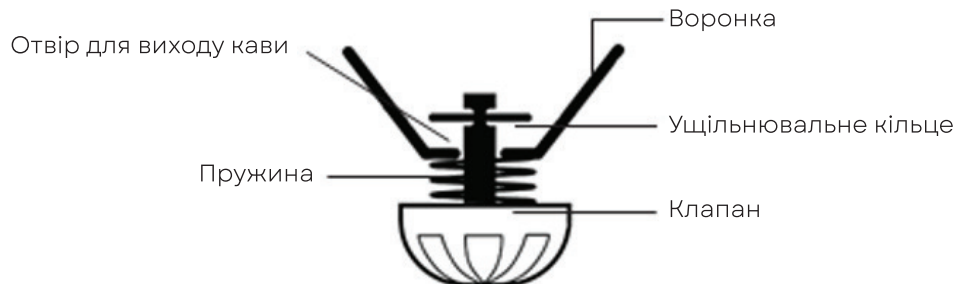
### ПРИНЦИП РОБОТИ КРАПЕЛЬНОЇ КАВОВАРКИ



Вода кімнатної температури із резервуара під власною вагою надходить у бойлер. Нагрівач бойлера одночасно є нагрівачем платформи, на яку встановлюється кавник. У бойлері вода закипає. Пар, що утворюється, створює тиск, під яким порція води, що знаходиться в трубці, змішується з киплячою водою і

виштовхується вгору, перетікаючи у фільтр. Назад до резервуару нагріта вода не потрапляє, так як у трубці між резервуаром та бойлером розташований зворотний клапан. Після того, як порція води потрапила у фільтр, у бойлері падає тиск, відкривається зворотний клапан, і нова порція води потрапляє у бойлер, цикл повторюється. Таким чином, вода повільно (по краплях) протікає через фільтр з кавою і потрапляє до кавника. Коли вся вода нагріється та протече через фільтр, кава буде готова.

### ВЛАШТУВАННЯ ПРОТИКРАПЕЛЬНОЇ СИСТЕМИ



## ПЕРЕД ПЕРШИМ ВИКОРИСТАННЯМ

1. Витягніть прилад із коробки та видаліть усі пакувальні матеріали. Встановіть кавоварку на рівну стійку горизонтальну суху поверхню. З боків та ззаду приладу має залишатися щонайменше 10 см вільного простору. Зверху приладу має бути вільний простір, щоб ви могли без перешкод відкрити кришку кавоварки.
2. Вимийте фільтр, воронку та кавник у теплій воді засобом для миття посуду та м'якою губкою. Просушіть їх.
3. Сполосніть резервуар для води: залийте в нього чисту воду до максимальної позначки, потім візьміть кавоварку і нахиліть над раковиною, щоб вилити воду з резервуара.
4. Вставте фільтр у воронку та встановіть їх у кавоварку.
5. Поставте кавник на платформу з підігрівом.
6. Заповніть резервуар чистою водою кімнатної температури до максимальної позначки. Закрийте кришку кавоварки до клацання.

**УВАГА!** Якщо фільтр або воронка неправильно встановлені, кришка кавоварки не закриється.

7. Підключіть кавоварку до мережі. На дисплеї з'явиться значення часу (за замовчуванням 12:00). Налаштуйте час, як описано в розділі "Налаштування часу".

**УВАГА!** Приготування кави також можна увімкнути без налаштування поточного часу.

8. Натисніть кнопку «Старт/Стоп». Індикатор кнопки «Старт/Стоп» горітиме безперервно.
9. Коли вода в резервуарі закінчиться, індикатор кнопки «Старт/Стоп» згасне. Вилийте воду з кавника і встановіть кавник на платформу з підігрівом.

10. Наповніть резервуар до максимальної позначки та повторіть дії, описані в пунктах 8–9, ще 2–3 рази. Робіть перерву між циклами не менше 15 хвилин, щоб уникнути перегріву приладу. Після цього кавоварка буде готова до експлуатації.

## НАЛАШТУВАННЯ ЧАСУ

1. Натискайте кнопку «Години», доки на дисплеї не з'явиться поточна година. Щоб встановити хвилини, натискайте кнопку «Хвилини», доки на дисплеї не з'явиться поточний час.
2. Зачекайте, поки час на дисплеї перестане блимати. Налаштування часу скинуться, якщо пристрій буде вимкнено від мережі. У цьому випадку час потрібно буде встановити заново.

## ПРИГОТУВАННЯ КАВИ

1. Відкрийте кришку кавоварки та залийте необхідну кількість чистої води. На резервуарі є позначки, які відповідають кількості чашок кави. Примітка. Не заливайте в резервуар для води гарячу воду та інші рідини, крім води кімнатної температури.
2. Вставте фільтр у воронку та встановіть їх у кавоварку.

**УВАГА!** Якщо фільтр або воронка неправильно встановлені, кришка кавоварки не закриється.

3. Засипте у фільтр необхідну кількість кавових зерен або меленої кави за допомогою мірної ложки. Мірна ложка розрахована на 7 г кави. Засипайте мелену каву з розрахунку 5–7 г на одну чашку кави. Не засипайте більше 84 г кави. Закрийте кришку кавоварки.

4. Поставте кавник на платформу підігрівом. Перевірте, чи виступ на кришці кавника натискає на клапан протикрапельної системи.
5. Помел зерен за замовчуванням увімкнено. Ви можете налаштувати або вимкнути помел, натискаючи кнопку «Помел».
6. Примітка. Якщо ви використовуєте мелену каву, натискайте на кнопку «Помел», доки на дисплеї не з'явиться напис «BREW ONLY».
7. Ви можете налаштувати час підігріву від 5 до 40 хвилин із кроком 5 хвилин або вимкнути підігрів. Натискайте кнопку «Підігрів», щоб вибрати час підігрівання, на дисплеї з'явиться час підігріву та блиматиме напис "KEEP WARM". Щоб вимкнути підігрів, натискайте кнопку «Підігрів», доки на дисплеї не з'явиться напис «OFF».
8. Натисніть кнопку «Старт/Стоп». Індикатор кнопки «Старт/Стоп» горітиме безперервно, почнеться приготування кави.
9. Коли вода в резервуарі закінчиться, індикатор кнопки «Старт/Стоп» згасне. Якщо увімкнено режим підігріву, то кавоварка підтримуватиме каву гарячою протягом заданого часу. Після закінчення цього часу підігрів відключиться.
10. Натисніть кнопку «Старт/Стоп», щоб вимкнути приготування або підігрів раніше.
11. Витягніть воронку з фільтром, викиньте кавову макуху і промийте воронку та фільтр теплою водою.

**УВАГА!** Кавоварка, кавник, воронка та фільтр можуть бути дуже гарячими. Будьте обережними!

## ВСТАНОВЛЕННЯ ВІДКЛАДЕНОГО СТАРТУ

Відкладений старт дозволяє розпочати приготування кави автоматично в заданий час. Час відкладеного старту можна настроїти до 24 годин.

1. Виконайте пункти 1–6 у розділі «Приготування кави».
2. Натисніть кнопку «Відкладений старт». На дисплеї буде блимати напис «BREW LATER PROGRAM». Кнопками «Година» та «Хвилина» встановіть час початку приготування кави.
3. Напис "BREW LATER PROGRAM" блимне 5 разів, і час відкладеного старту буде встановлений. Напис "BREW LATER PROGRAM" і поточний час безперервно горітимуть.
4. Кавоварка розпочне приготування кави у встановлений час. Напис "BREW LATER PROGRAM" згасне, індикатор кнопки "Старт/Стоп" безперервно горітиме.
5. Для скасування відкладеного старту натисніть кнопку «Відкладений старт» ще раз, напис «BREW LATER PROGRAM» згасне.

## АВТОВИМКНЕННЯ

Дана кавоварка оснащена функцією автоматичного виключення. По закінченню 40 хвилин функціонування, кавоварка вимикається.

## ЧИЩЕННЯ ТА ДОГЛЯД

1. Відключіть кавоварку від електромережі та дайте їй повністю охолонути перед чищенням.



2. Регулярно очищайте корпус кавоварки, резервуар для води, нагрівальну пластину, воронку, фільтр і кавник. Примітка: не використовуйте для чищення спирт або розчинники. Не занурюйте корпус у воду. НЕ ставте будь-які частини кавоварки в посудомийну машину.
3. Відкрийте кришку резервуара для води та вийміть воронку й фільтр, після чого очистьте їх м'яким засобом для чищення та промийте чистою водою.
4. Промийте всі деталі у воді й ретельно просушіть їх.

## ОЧИЩЕННЯ КАВОВАРКИ ВІД НАКИПУ

У кавоварках крапельного типу часто накопичується кальцій. Таке накопичення є нормальним явищем і спричинене мінералами, які зазвичай містяться в питній воді. Щоб кавоварка працювала ефективно, її необхідно очищати від накипу, щоб видалити кальцієві або мінеральні відкладення, які можуть утворитися. Ви дізнаєтеся, що ваш пристрій потребує видалення накипу, коли помітите явне уповільнення часу заварювання. Для очищення від накипу використовуйте спеціальний засіб від накипу для кавоварок (засіб для декальцинації кавомашин). Використовуйте лише ту кількість, яка вказана на етикетці засобу.

1. Налийте в резервуар воду з розведеним у ній засобом для видалення накипу (можна використовувати 3% розчин лимонної кислоти. Співвідношення води та лимонної кислоти повинно становити 100:3.) до максимальної позначки.
2. Встановіть на місце воронку та фільтр, але не насипайте каву. Закрийте кришку кавоварки до клацання.
3. Встановіть на платформу з підігрівом порожній кавник.
4. Підключіть кавоварку до мережі.
5. Натисніть кнопку «Очистка». На дисплеї замість часу з'явиться CL.

6. Натисніть кнопку «Старт/Стоп». Індикатор кнопки «Старт/Стоп» горітиме безперервно, і почнеться автоматичне очищення. Дочекайтеся, коли кнопка "Старт/Стоп" згасне - до цього моменту очищення завершиться.
7. Злийте рідину з кавника. Після цього залийте в резервуар чисту воду (не засипайте у фільтр каву) і запустіть процес протоки води. Повторіть цей пункт 3 рази, щоб повністю промити кавоварку. Робіть перерву між циклами не менше 15 хвилин, щоб уникнути перегріву приладу.

Частота необхідності видалення накипу залежить від жорсткості води та частоти використання пристрою. Неочищена вода може завдати шкоди кавоварці та вивести її з ладу. Рекомендується використовувати очищену, фільтровану воду.

### УСУНЕННЯ НЕСПРАВНОСТЕЙ

ПРОБЛЕМА	МОЖЛИВІ ПРИЧИНИ	РІШЕННЯ
Вода витікає з кавника.	Кавник встановлений неправильно.	Слідкуйте за тим, щоб центральна лінія кавника збігалася з отвором воронки.
Кава витікає надто повільно або переливається через край знімної воронки.	Кава змелена занадто дрібно або містить занадто багато жиру.	Використовуйте кави більш грубого помелу.
	Фільтр забруднений.	Промийте фільтр чистою водою.

ПРОБЛЕМА	МОЖЛИВІ ПРИЧИНИ	РІШЕННЯ
Осад у кавнику.	На нагрівальній трубці є наліт	Див. розділ «Очищення кавоварки від накипу».
Тече вода з нижньої частини кавоварки.	Протікає корпус.	Зверніться в авторизований сервісний центр.
Кавоварка перестає працювати.	Кавоварка перегрівається, у результаті чого спрацьовує автоматична система захисту.	Зверніться в авторизований сервісний центр.
Низька температура кави.	Не вистачає води.	Налийте достатню кількість води.

**УВАГА!** Не розбирайте пристрій самостійно, якщо причина несправності невідома, зверніться в авторизований сервісний центр.

## ТЕХНІЧНІ ХАРАКТЕРИСТИКИ

Характеристики	LCM-2202
Потужність, Вт:	950
Тип:	крапельна + вбудована кавомолка
Управління:	електронне
Тип використовуваної кави:	мелена + зернова
Об'єм резервуару для води, Л:	1,8
Матеріал корпусу:	пластик + нерж
Защита от перегрева:	так
Індикатор рівня води:	так
Підігрівання кавника:	так
Відстрочка старту:	так
Програма очистки:	так
Регулювання міцності кави:	так
Напруга, В/Гц:	220-240, ~/50

## ГАРАНТІЯ ТА ОБСЛУГОВУВАННЯ

Гарантія на даний прилад складає 12 місяців з дати покупки, вказаної в гарантійному талоні.

**Гарантія не поширюється у наступних випадках:**

1. При недотриманні описаних вище правил безпеки та інструкції з експлуатації або помилкових дій власника.
2. Використання в комерційних цілях.
3. При вмиканні до мережі з напругою, відмінною від зазначеної для цього приладу.
4. При неналежному догляді (потрапляння рідини, пилу, комах та інших сторонніх предметів і речовин у середину приладу).
5. При застосуванні зайвих зусиль під час експлуатації приладу або ушкодженнях іншого роду (механічних ушкодженнях, у результаті невірної експлуатації, удару або падіння приладу).
6. При несанкціонованому ремонті або заміні елементів приладу, здійснених не уповноваженою на те особою або сервісним центром.
7. При пошкодженнях, що викликані зовнішніми силами

Термін служби виробу: не менше 3-х років при дотриманні умов експлуатації.

Інші деталі гарантійних зобов'язань зазначені в гарантійному талоні

## УТИЛІЗАЦІЯ ВИРОБУ



Цей символ на упаковці позначає, що даний виріб не повинен підлягати утилізації разом з іншими побутовими відходами згідно з нормами ЄС. Щоб уникнути можливого негативного впливу на навколишнє середовище та здоров'я людей, спричиненого неправильною утилізацією, необхідно віднести використаний виріб в точку збору та утилізації електрообладнання або звернутися до продавця виробу.

Строк експлуатації - 3 роки.

Актуальна інформація та новини Liberton:

Liberton.ua



Facebook



Instagram



Telegram



Youtube



Кожного місяця розігруємо ПОДАРУНКИ серед наших підписників.  
Встигни прийняти участь і ти!

Виробник залишає за собою право вносити технологічні та візуальні зміни в прилад без додаткового повідомлення.  
Характеристики виробу можуть бути замінені компанією LIBERTON.

Завод-виробник:  
Нінбо Сімай Електрикал Епліансез Ентерпрайз Ко., Лтд., 15 ХуїХін Род, Байлун Дістрікт, Нінбо Сіті, Чжецзян Провінс, Китай.

Прилад відповідає вимогам ДСТУ.