

# HEINNER

## DIGITAL COFFEE MAKER

Model: HCM-D915



- Digital coffee maker
- Capacity: 1.5 L
- Color: Black
- Power: 900 W

[www.heinner.com](http://www.heinner.com)

Thank you for purchasing this product!

## I. INTRODUCTION

***Before using the appliance, please read carefully this instruction manual and keep it for future reference.***

This instruction manual is designed to provide you with all required instructions related to the installation, use and maintenance of the appliance.

In order to operate the unit correctly and safety, please read this instruction manual carefully before installation and usage.

## II. CONTENT OF YOUR PACKAGE

- **Digital coffee maker**
- **User manual**
- **Warranty card**



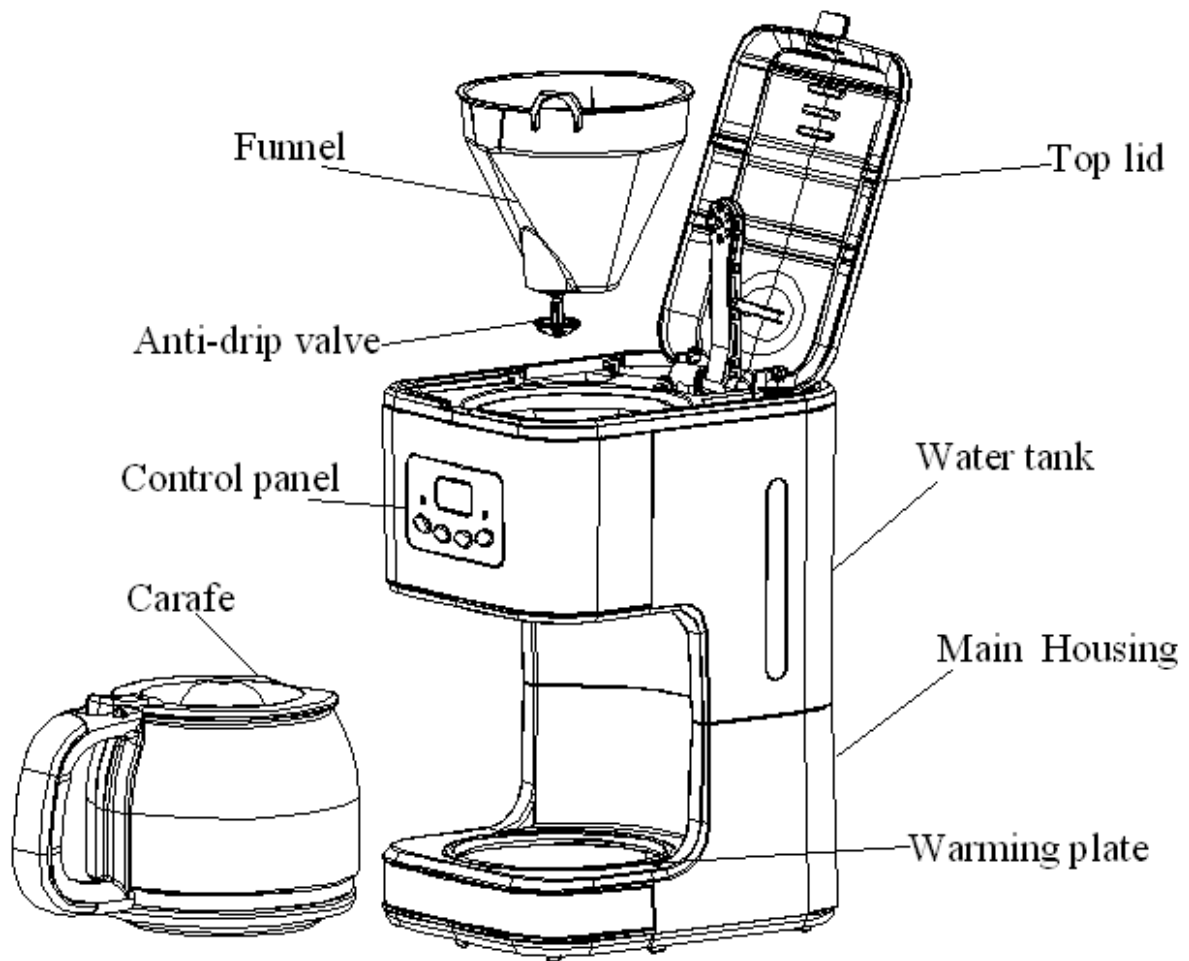
### III. SAFETY PRECAUTIONS

When using electrical appliance. Basic safety precautions should always be followed including the following:

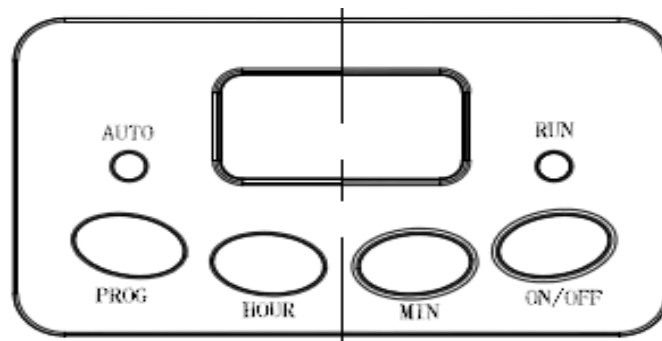
1. Read all instructions.
2. Make sure that your outlet voltage corresponds to the voltage stated on the rating label of the coffee maker.
3. To protect against fire, electric shock and injury to persons do not immerse cord, plug, or appliance in water or other liquid.
4. Close supervision is necessary when any appliance is used by or near children.
5. Unplug from outlet when not in use and before cleaning. Allow to cooling before putting on or taking off parts, and before cleaning the appliance.
6. Do not operate any appliance with a damaged cord or plug or after the appliance malfunctions, or has been damaged in any manner. Return appliance to an authorized service facility for examination, repair or adjustment.
7. The use of accessory not recommended by the appliance manufacturer may result in fire, electric shock or injury to persons.
8. Do not use outdoors.
9. Do not let cord hang over edge of table or counter, or touch hot surface.
10. Do not place on or near a hot gas or electric burner, or in a heated oven.
11. Do not use appliance for other than intended use.
12. Do not clean container with cleansers, steel wool pads, or other abrasive material.
13. To disconnect, turn any control to "Off", remove plug from wall outlet. Always hold the plug. But never pull the cord.
14. Scalding may occur if the cover is removed during the brewing cycles. Be careful not to get burned by the steam
15. Some parts of appliance are hot when operated, so do not touch with hand. Use handles or knobs only.
16. Never leave the empty carafe on the warming plate otherwise the carafe is liable to crack.
17. Never use the appliance if the carafe shows any signs of cracks or carafe having a loose or weakened handle. Only use the carafe with this appliance. Use carefully as the carafe is very fragile.
18. This appliance can be used by children aged from 8 years and above and persons with reduced physical, sensory or mental capabilities or lack of experience and knowledge if they have been given supervision or instruction concerning use of the appliance in a safe way and understand the hazards involved. Children shall not play with the appliance. Cleaning and user maintenance shall not be made by children unless they are older than 8 and supervised.
19. Keep the appliance and its cord out of reach of children less than 8 years.

20. Children should be supervised to ensure that they do not play with the appliance.
21. Do not set a hot container on a hot or cold surface.
22. Do not let the coffee maker operate without water.
23. This appliance is intended to be used only in household.
24. Save these instructions.

**IV. PRODUCT DESCRIPTION**



**V. CONTROL PANEL**



## VI. USING INSTRUCTION

### ➤ Before the first use:

Check that all accessories are complete and the unit is not damaged. Add water into water tank to the max level and brew water for several times without coffee powder, then discard the water. Clean all detachable parts thoroughly with warm water.

### ➤ USING YOUR COFFEE MAKER

1. Open the top cover and fill the water tank with drinking water. The water level should not exceed MAX level as indicated on the water gauge.
2. Place the funnel into the funnel support and make sure the funnel is assembled correctly, then place the filter paper in the funnel, and make sure it is assembled correctly.
3. Add proper coffee powder into filter paper. Usually a cup of coffee need a level spoon of coffee powder, but you may adjust according to personal taste.
4. Insert the carafe with handle closed onto keeping warm plate horizontally.
5. Plug the power cord into the outlet. The LCD will display "12:00" and the colon will flash, but all the button lights will not illuminate.
6. Press ON/OFF button, the indicator will be illuminated red. The appliance will begin working.
7. The brewing process can be interrupted by pressing the ON/OFF button twice again at any time, and the indicator of RUN will be extinguished. The appliance will continue brewing once ON/OFF is pressed again.

Note: You can take out carafe, pour and serve at any time. The appliance will stop dripping automatically. But the time cannot exceed 30 seconds.

8. Remove out carafe to serve when finish brewing (about one minute later after the coffee stops dripping out.)

Note: the coffee you get will less than the water you have added, as some water is absorbed by coffee ground.

9. When the process is finished, if you do not want to serve immediately, keep the coffee maker is energized, the coffee can be kept warm in the warming plate. The appliance will be cut off power automatically after two hours if it has not been manually disconnected at the completion of brewing. For an optimum coffee taste, serve it just after brewing.

➤ **USING YOUR COFFEE MAKER**

10. Always turn the coffee maker off and disconnect the power supply when not use.

Note: pay attention to pour the coffee out, otherwise you may be hurt as the temperature of coffee just finished is high.

➤ **DELAY FUNCTION**

If you do not want the coffee maker to start operation immediately, for example now it is 5:10 pm, you hope that the coffee maker will automatically start at 8:15 in the evening, first follow steps 1 to 5 of above section, then you can set the automatic start function as follows:

1. Press PROG button one time, the word CLOCK is showed at the up-right corner on display.  
2. Press the HOUR and MIN button continuously to set the present time (real clock), that is 17:10 (See fig. 1).

**Note:** the time cycle is 24 hours.

3. Press PROG button once again and the word TIMER shows on up-left corner of display.  
4. Set the delayed starting time by pressing HOUR and MIN button repetitively, that is 20:15 (see Fig. 2).

5. Press the ON/OFF twice, the indicator of AUTO will illuminate. The LCD will display the current clock. You may see the automatic start time by pressing PROG.

**Note:** You may cancel the automatic start function by pressing ON/OFF once to stop machine, or pressing ON/OFF button twice to start brewing immediately. If you want to change the automatic start time, only following the above 1-5 steps again.

When the time is due the indicator of AUTO will go out, while the indicator of RUN turn on and the unit starts brewing. The appliance will be cut off power automatically after two hours if it has not been manually disconnected at the completion of brewing.



Fig.1



Fig.2

## VII. CLEANING AND MENTENANCE

**CAUTION:** Be sure to unplug this appliance before cleaning. To protect against electrical shock, do not immerse cord, plug or unit in water or liquid. After each use, always make sure plug is first removed from wall outlet.

1. Clean all detachable parts after each use in hot sudsy water.
2. Wipe the exterior surface of unit with a soft, damp cloth to remove stains.
3. Water droplets may buildup in the above area of the funnel and drip onto the product base during brewing. To control the dripping, wipe off the area with a clean, dry cloth after each use.
4. Use a damp cloth to gently wipe the keeping warm plate. Never use abrasive cleaner to clean it.
5. Replace all parts and keep for next use.

### **REMOVING MINERAL DEPOSITS**

To keep your coffee maker operating efficiently, you should clean away the mineral deposits left by the water regularly according to the water quality in your area and the frequency use the appliance, the detail is as follows:

1. Fill the water tank with water and descaler to the MAX level in the gauge of coffee maker (the scale of water and descaler is 4:1, the detail refers to the instruction of descaler. Please use "household descaler", you can use the citric acid instead of the descaler (the one hundred parts of water and three parts of citric acid).
2. Push carafe on warming plate, pay attention to let center line of carafe aligns with that of funnel
3. Press the ON/OFF button once and the indicator of RUN will be illuminated. After a while, water will drop out automatically.
4. After percolate the equivalent of one cup and then switch off the appliance by pressing the ON/OFF button twice again. The indicator of RUN will go out.
5. Leave the solution work for 15 minutes, repeat the steps of 3-5 again.
6. Turn the appliance on by pressing the ON/OFF button once and run off the water until the water tank is completely empty.
7. Rinse by operating the appliance with water at least 3 times.



## VIII. TIPS FOR GETTING A GREAT COFFEE

1. A clean coffee maker is essential for making great-tasting coffee. Regularly clean the coffee maker as specified in the “CLEANING AND MAINTENANCE” section. Always use fresh, cold water in the coffee maker.
2. Store unused coffee powder in a cool, dry place. After opening a package of coffee powder, reseal it tightly and store it in a refrigerator to maintain its freshness.
3. For an optimum coffee taste, buy whole coffee beans and finely grind them just before brewing.
4. Do not reuse coffee powder since this will greatly reduce the coffee’ flavor. Reheating coffee is not recommended as coffee is at its peak flavor immediately after brewing.
5. Clean the coffee maker when over-extraction causes oiliness. Small oil droplets on the surface of brewed, black coffee are due to the extraction of oil from the coffee powder.
6. Oiliness may occur more frequently if heavily roasted coffees are used.

## IX. TECHNICAL FICHE

<b>Power</b>	900W
<b>Voltage</b>	220-240V, 50Hz-60Hz
<b>Capacity</b>	1.5 L
<b>Color</b>	Black



**Environment friendly disposal**

You can help protect the environment!

Please remember to respect the local regulations: hand in the non-working electrical equipment's to an appropriate waste disposal center.



**HEINNER** is a registered trademark of **Network One Distribution SRL**. Other brands and product names are trademarks or registered trademarks of their respective holders.

No part of the specifications may be reproduced in any form or by any means or used to make any derivative such as translation, transformation, or adaptation without permission from NETWORK ONE DISTRIBUTION.

Copyright © 2013 Network One Distribution. All rights reserved.

[www.heinner.com](http://www.heinner.com), <http://www.nod.ro>

<http://www.heinner.com>, <http://www.nod.ro>



This product is in conformity with norms and standards of European Community.

Importer: **Network One Distribution**

Str. Marcel Iancu, nr. 3-5, Bucharest, Romania

Tel: +40 21 211 18 56, [www.heinner.com](http://www.heinner.com), [www.nod.ro](http://www.nod.ro)

# HEINNER

## CAFETIERĂ DIGITALĂ

Model: HCM-D915



- Cafetieră digitală
- Capacitate: 1,5 L
- Culoare: Negru
- Putere: 900 W

Vă mulțumim pentru achiziționarea acestui produs!

## I. INTRODUCERE

***Înainte de a utiliza acest aparat, citiți cu atenție manualul de instrucțiuni și păstrați-l pentru consultări ulterioare.***

Acest manual este conceput pentru a vă oferi toate instrucțiunile necesare referitoare la instalarea, utilizarea și întreținerea aparatului.

Pentru utilizarea corectă și în siguranță a aparatului, vă rugăm să citiți cu atenție acest manual de instrucțiuni înainte de instalare și utilizare.

## II. CONȚINUTUL PACHETULUI DUMNEAVOASTRĂ

- Cafetieră digitală
- Manual de utilizare
- Certificat de garanție



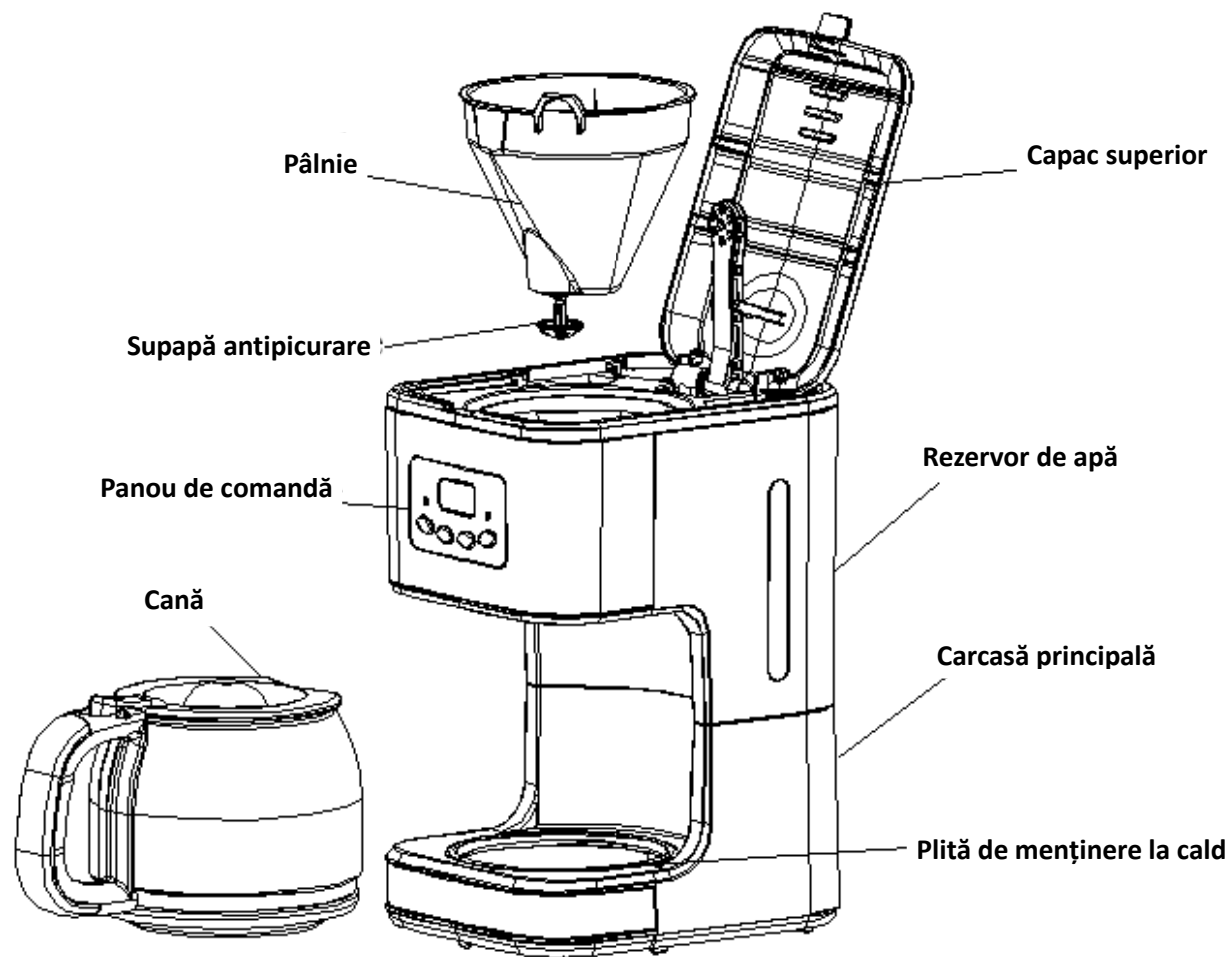
### III. MĂSURI DE SIGURANȚĂ

Atunci când utilizați aparate electrice, respectați măsurile de precauție de bază, inclusiv următoarele:

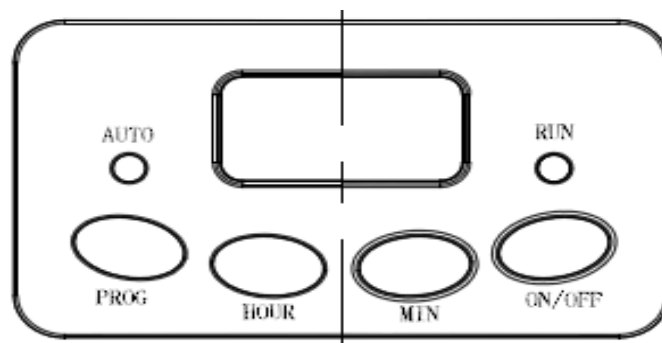
1. Citiți toate instrucțiunile.
2. Asigurați-vă că tensiunea sursei de alimentare corespunde celei specificate pe eticheta cu date tehnice a aparatului.
3. Pentru protejarea împotriva incendiilor, electrocutării și rănirii, nu introduceți cablul de alimentare, ștecărul sau aparatul în apă sau în alte lichide.
4. Atunci când aparatele electrocasnice sunt utilizate de către copii sau în preajma acestora, este necesară o supraveghere atentă.
5. Deconectați aparatul de la sursa de alimentare atunci când acesta nu este în uz și înainte de curățare. Lăsați aparatul să se răcească înainte de atașarea sau detașarea accesoriilor, precum și înainte de curățarea aparatului.
6. Nu utilizați niciun aparat electrocasnic cu ștecărul sau cablul de alimentare deteriorate, dacă prezintă defecțiuni sau dacă a fost avariata. Returnați aparatul celei mai apropiate unități de service autorizate în vederea examinării, reparării sau reglării.
7. Utilizarea de accesorii nerecomandate de către producător poate avea ca rezultat provocarea unui incendiu, electrocutarea sau rănirea persoanelor.
8. Nu utilizați aparatul în aer liber.
9. Nu lăsați cablul electric să atârne peste marginea mesei, nici să intre în contact cu suprafețe fierbinți.
10. Nu puneți aparatul pe sau lângă un arzător cu gaz sau electric; nu puneți aparatul într-un cuptor încălzit.
11. Nu utilizați aparatul în alt scop decât cel pentru care a fost proiectat.
12. Nu curățați recipientul cu prafuri de curățat, bureți metalici sau alte materiale abrazive.
13. Pentru deconectarea de la sursa de alimentare, puneți butoanele de comandă în poziția „Oprit” și scoateți ștecărul din priză. Apucați întotdeauna de ștecăr. Nu trageți niciodată de cablu.
14. Există riscul de a vă opări în cazul în care capacul este deschis în timpul preparării cafelei. Aveți grijă să nu vă opăriți cu aburii fierbinți.
15. În timpul punșionării aparatului, anumite piese ale acestuia sunt fierbinți; nu le atingeți cu mâna. Folosiți numai mânerul sau butoanele.
16. Nu lăsați cana goală pe plita de menținere la cald, deoarece cana se poate fisura.
17. Nu utilizați aparatul în cazul în care cana prezintă semne de deteriorare sau dacă mânerul cănii este slăbit. Utilizați cana numai cu acest aparat. Utilizați carafa cu atenție, deoarece aceasta este foarte fragilă.
18. Aparatul poate fi utilizat de către copii cu vârste începând de la 8 ani și de către persoane cu capacități fizice, senzoriale sau mentale reduse, cu lipsă de experiență sau cunoștințe, numai dacă acestea sunt supravegheate sau instruite în ceea ce privește utilizarea în siguranță a aparatului și dacă înțeleg pericolele pe care le implică utilizarea. Copiii nu au voie să se joace cu aparatul. Curățarea și întreținerea nu pot fi efectuate de către copii, cu excepția cazului în care aceștia sunt în vârstă de cel puțin 8 ani și sunt supravegheați.
19. Nu lăsați aparatul și cablul de alimentare la îndemâna copiilor cu vârste mai mici de 8 ani.

21. Copiii trebuie supravegheați, astfel încât aceștia să nu se joace cu aparatul.
21. Nu așezați un recipient fierbinte pe o suprafață rece.
22. Nu lăsați aparatul să funcționeze fără apă.
23. Acest aparat este destinat exclusiv uzului casnic.
24. Păstrați aceste instrucțiuni.

## IV. DESCRIEREA PRODUSULUI



## V. PANOUL DE COMANDĂ



## VI. INSTRUCȚIUNI DE UTILIZARE

### ➤ Înainte de prima utilizare:

Asigurați-vă că toate accesoriile sunt complete și că aparatul nu este deteriorat. Adăugați apă în rezervor până la nivelul MAX și fierbeți apă de câteva ori fără a pune cafea, apoi aruncați apa. Spălați bine cu apă caldă toate componentele detașabile.

### ➤ UTILIZAREA CAFETIEREI

1. Deschideți capacul superior și umpleți rezervorul cu apă potabilă. Nivelul apei nu trebuie să depășească marcajul MAX de pe indicatorul de nivel.
2. Puneți pâlnia în suportul pentru pâlnie, apoi puneți filtrul din hârtie în pâlnie și asigurați-vă că acestea sunt asamblate corect.
3. Adăugați în filtrul din hârtie cafea măcinată. De obicei, este necesară o lingură rasă de cafea măcinată pentru o ceașcă de cafea, dar puteți adăuga în funcție de preferințe.
4. Puneți cana cu mânerul închis pe plita de menținere la cald.
5. Introduceți ștecărul în priză. Afișajul LCD va indica „12:00” și se va aprinde intermitent, dar toate luminile butoanelor vor rămâne stinse.
6. Apăsăți butonul ON/OFF, iar indicatorul se va aprinde roșu. Aparatul va începe să funcționeze.
7. Procesul de preparare a cafelei poate fi întrerupt în orice moment prin apăsarea butonului ON/OFF de două ori. Indicatorul luminos RUN se va stinge. Aparatul va continua să prepare cafea odată ce butonul ON/OFF este apăsat din nou.  
Notă: Puteți scoate cana, apoi puteți turna și servi cafeaua în orice moment. Scurgerea cafelei se va opri automat. Timpul nu trebuie să depășească 30 de secunde.
8. Scoateți cana pentru a servi cafeaua atunci când procesul de preparare a cafelei se încheie (la aproximativ un minut de la oprirea scurgerii cafelei.)  
Notă: Cantitatea de cafea pe care o veți obține va fi mai mică decât cea de apă introdusă în aparat, deoarece o parte din apă este absorbită de cafeaua măcinată.
9. Dacă nu doriți să serviți cafeaua imediat după preparare, nu opriți aparatul. Cafeaua va fi păstrată caldă datorită plitei de menținere la cald. În cazul în care aparatul nu este oprit manual după prepararea cafelei, acesta se va opri automat după două ore. Pentru un gust mai bun al cafelei, vă recomandăm să o serviți imediat după preparare.



➤ **UTILIZAREA CAFETIEREI**

10. Atunci când nu utilizați cafetiera, opriți-o și deconectați ștecărul de la sursa de alimentare.

Notă: Turnați cu grijă cafeaua proaspăt preparată, deoarece aceasta vă poate opări.

➤ **FUNCȚIA DE TEMPORIZARE**

Dacă nu doriți ca aparatul să intre în funcțiune imediat (de exemplu, să presupunem că este ora 17:10, iar dumneavoastră doriți ca aparatul să pornească automat la ora 20:15), urmați mai întâi pașii de la 1 la 5 din secțiunea de mai sus, apoi puteți seta funcția de pornire automată după cum urmează:

1. Apăsați o dată butonul PROG, iar cuvântul CLOCK va fi afișat în colțul din dreapta sus al ecranului.

2. Apăsați continuu butoanele HOUR și MIN pentru a seta ora curentă (cum ar fi, de exemplu, ora 17:10 indicată la Fig. 1).

**Notă:** durata de temporizare este de până la 24 ore.

3. Apăsați din nou butonul PROG, iar cuvântul TIMER va fi afișat în colțul din stânga sus al ecranului.

4. Setati ora pornirii temporizate, apăsând repetat butoanele HOUR și MIN (cum ar fi, de exemplu, ora 20:15 indicată la Fig. 2).

5. Apăsați de două ori butonul ON/OFF, iar indicatorul AUTO se va aprinde. Afișajul LCD va indica ora curentă. Puteți vizualiza ora pornirii automate prin apăsarea butonului PROG.

**Notă:** Puteți anula funcția de pornire automată prin apăsarea butonului ON/OFF o dată pentru oprirea aparatului sau de două ori pentru a începe imediat prepararea cafelei. Dacă doriți să modificați ora pornirii automate, urmați din nou pașii 1-5 de mai sus.

La expirarea duratei de temporizare, indicatorul AUTO se va stinge, indicatorul RUN se va aprinde, iar aparatul va începe să prepare cafea. În cazul în care aparatul nu este oprit manual după prepararea cafelei, acesta se va opri automat după două ore.

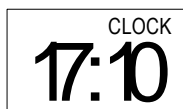


Fig.1



Fig.2

## VII. CURĂȚARE ȘI ÎNTREȚINERE

**ATENȚIE:** Înainte de curățare, asigurați-vă că ați deconectat aparatul de la sursa de alimentare. Pentru a vă proteja împotriva electrocutării, nu introduceți cablul, ștecărul sau aparatul în apă sau lichide. Asigurați-vă că ștecărul este scos din priză după fiecare utilizare.

1. După fiecare utilizare, curățați toate componentele detașabile cu apă fierbinte și săpun.
2. Ștergeți suprafața exterioară a produsului cu o cârpă moale și umedă pentru a îndepărta petele.
3. În timpul procesului de preparare a cafelei, în zona de deasupra filtrului se pot forma picături de apă care se pot scurge pe baza aparatului. Pentru eliminarea picăturilor scurse, ștergeți suprafața cu o lavetă uscată și curată după fiecare utilizare a aparatului.
4. Folosiți o cârpă umedă pentru a șterge cu atenție plita de menținere la cald. Nu utilizați substanțe de curățare abrazive.
5. Montați toate componentele și depozitați aparatul în vederea utilizării ulterioare.

### ÎNDEPĂRTAREA DEPUNERILOR DE CALCAR

Pentru a menține funcționarea eficientă a cafetierei, trebuie să curățați cu regularitate depunerile de calcar lăsate de apă, în funcție de calitatea apei din zona dumneavoastră și de frecvența de utilizare a aparatului. Vă recomandăm procedura de mai jos:

1. Umpleți rezervorul cu apă și soluție anticalcar până la nivelul MAX (raportul de amestec este de 4 părți de apă la 1 parte de soluție anticalcar). Pentru detalii, consultați instrucțiunile aferente soluției anticalcar. Vă rugăm să utilizați soluție anticalcar pentru uz casnic. În locul soluției anticalcar, puteți utiliza acid citric (o sută de părți apă la trei părți acid citric).
2. Puneți cana pe plita de menținere la cald, asigurându-vă că ați centrat-o corespunzător.
3. Apăsăți butonul ON/OFF o dată, iar indicatorul RUN se va aprinde. După câteva momente, apa va începe să curgă automat.
4. După curgerea unei cantități de lichid echivalente cu volumul unei cești, opriți aparatul prin apăsarea butonului ON/OFF de două ori. Indicatorul RUN se va stinge.
5. Lăsați soluția să acționeze timp de 15 minute, apoi repetați pașii de la 3 la 5.
6. Porniți aparatul prin apăsarea butonului ON/OFF o dată și lăsați aparatul să funcționeze până la golirea rezervorului de apă.
7. Pentru clătire, lăsați aparatul să funcționeze doar cu apă de cel puțin 3 ori.

## VIII. SFATURI PENTRU OBTINEREA UNEI CAFELE EXCELENTE

1. Curățarea aparatului este esențială pentru obținerea unei cafele cu gust excelent. Curățați periodic aparatul urmând instrucțiunile din secțiunea „CURĂȚARE ȘI ÎNTREȚINERE”. Utilizați întotdeauna apă rece și proaspătă.
2. Depozitați cafeaua într-un loc răcoros și uscat. După ce ați deschis un pachet de cafea măcinată, resigilați-l și depozitați-l în frigider pentru a-i menține prospețimea.
3. Pentru un gust optim al cafelei, cumpărați cafea boabe și măcinați-o fin chiar înainte de preparare.
4. Nu refolosiți cafeaua, deoarece acest lucru va reduce semnificativ savoarea cafelei. Reîncălzirea cafelei nu este recomandată, deoarece savoarea acesteia se diminuează.
5. Curățați aparatul atunci când cafeaua obținută este uleioasă. Picăturile mici de ulei de la suprafața cafelei apar ca urmare a extragerii uleiului din cafea.
6. Uleiul poate apărea mai des dacă este folosită cafea foarte prăjită.

## IX. FISA TEHNICĂ

<b>Putere</b>	900 W
<b>Alimentare</b>	220-240V, 50Hz-60Hz
<b>Capacitate</b>	1,5 L
<b>Culoare</b>	Negru



### **MASURI PENTRU PROTECTIA MEDIULUI**

Va informam ca persoanele fizice au urmatoarele obligatii prin legislatia specifica privind protectia mediului si regimul deseurilor:

- Deseurile de echipamente electrice si electronice (DEEE), pot contine substante periculoase pentru mediu si sanatatea umana. Conform OUG 5/2015, exista obligativitatea predarii acestora, pentru tratarea corespunzatoare si valorificarea componentelor reciclabile. Societatea Network One Distribution S.R.L. este platitoare de taxa de "timbru verde" pentru fiecare Echipament Electric si Electronic (EEE) pe care il pune pe piata. Acest cost asigura tratarea ulterioara a echipamentelor uzate colectate. Din acest motiv, odata ce devine deseou, produsul EEE poate fi predat gratuit operatorului Dvs. de salubritate, la magazine atunci cand achizitionati alt echipament similar, sistemul "unul la unu" sau la punctul de colectare organizat de Primaria Sectorului / localitatii Dvs.
- Simbolul (marcajul) aplicat produselor, care indica faptul ca deseurile DEEE, bateriile si acumulatorii - fac obiectul unei colectari separate, il reprezinta o pubela barata cu o cruce.



#### ***Aceste masuri vor ajuta la protejarea mediului***

Societatea Network One Distribution S.R.L. este inregistrata in Registrul de punere pe piata a echipamentelor electrice si electronice, avand numarul de inregistrare: RO-2016-03-EEE-0201-IV. De asemenea, au fost intocmite si sunt gestionate: Registrul de Retragere EEE si Registrul de Rechemare EEE, in conformitate cu HG 322/2013. Totodata societatea este inregistrata in Registrul de punere pe piata a bateriilor, avnd numarul de inregistrare: RO-2011-03-B&A-0283.

Conformitatea cu directiva RoHS: Produsul pe care l-ați cumpărat este conform cu Directiva RoHS UE (2011/65/UE). Nu conține materialele dăunătoare și interzise specificate în Directivă.

**Va multumim ca participati alaturi de noi la protejarea mediului si a sanatatii umane!**



**HEINNER** este marcă înregistrată a companiei **Network One Distribution SRL**. Celelalte branduri și denumirile produselor sunt mărci de comerț sau mărci de comerț înregistrate ale respectivilor deținători.

Nicio parte a specificațiilor nu poate fi reprodusă, sub nicio formă și prin niciun mijloc, nici utilizată pentru obținerea unor derivate precum traduceri, transformări sau adaptări, fără consimțământul prealabil al companiei NETWORK ONE DISTRIBUTION.

Copyright © 2013 Network One Distribution. Toate drepturile rezervate.

[www.heinner.com](http://www.heinner.com), <http://www.nod.ro>

<http://www.heinner.com>, <http://www.nod.ro>



Acest produs este proiectat și realizat în conformitate cu standardele și normele Comunității Europene.

Importator: **Network One Distribution**

Str. Marcel Iancu, nr. 3-5, Bucharest, Romania

Tel: +40 21 211 18 56, [www.heinner.com](http://www.heinner.com) , [www.nod.ro](http://www.nod.ro)

# HEINNER

**ЦИФРОВА  
КАФЕМАШИНА  
Модел: HCM-D915**



- Цифрова кафемашина
- Капацитет: 1,5 л.
- Цвят: черен
- Мощност: 900 W

Благодарим Ви за закупуването на този продукт!

## I. ВЪВЕДЕНИЕ

***Преди да използвате този уред прочетете внимателно този наръчник с инструкции и пазете го за бъдещи справки.***

Този наръчник е проектиран, за да Ви предостави всички необходими инструкции относно инсталирането, използването и поддържането на уреда.

Преди инсталиране и използване на уреда, с цел правилна и безопасна употреба на уреда, моля прочетете внимателно този наръчник с инструкции.

## II. СЪДЪРЖАНИЕ НА ВАШИЯ КОМПЛЕКТ

- Цифрова кафемашина
- Наръчник за употреба
- Сертификат за гаранция



### III. МЕРКИ ЗА БЕЗОПАСНОСТ

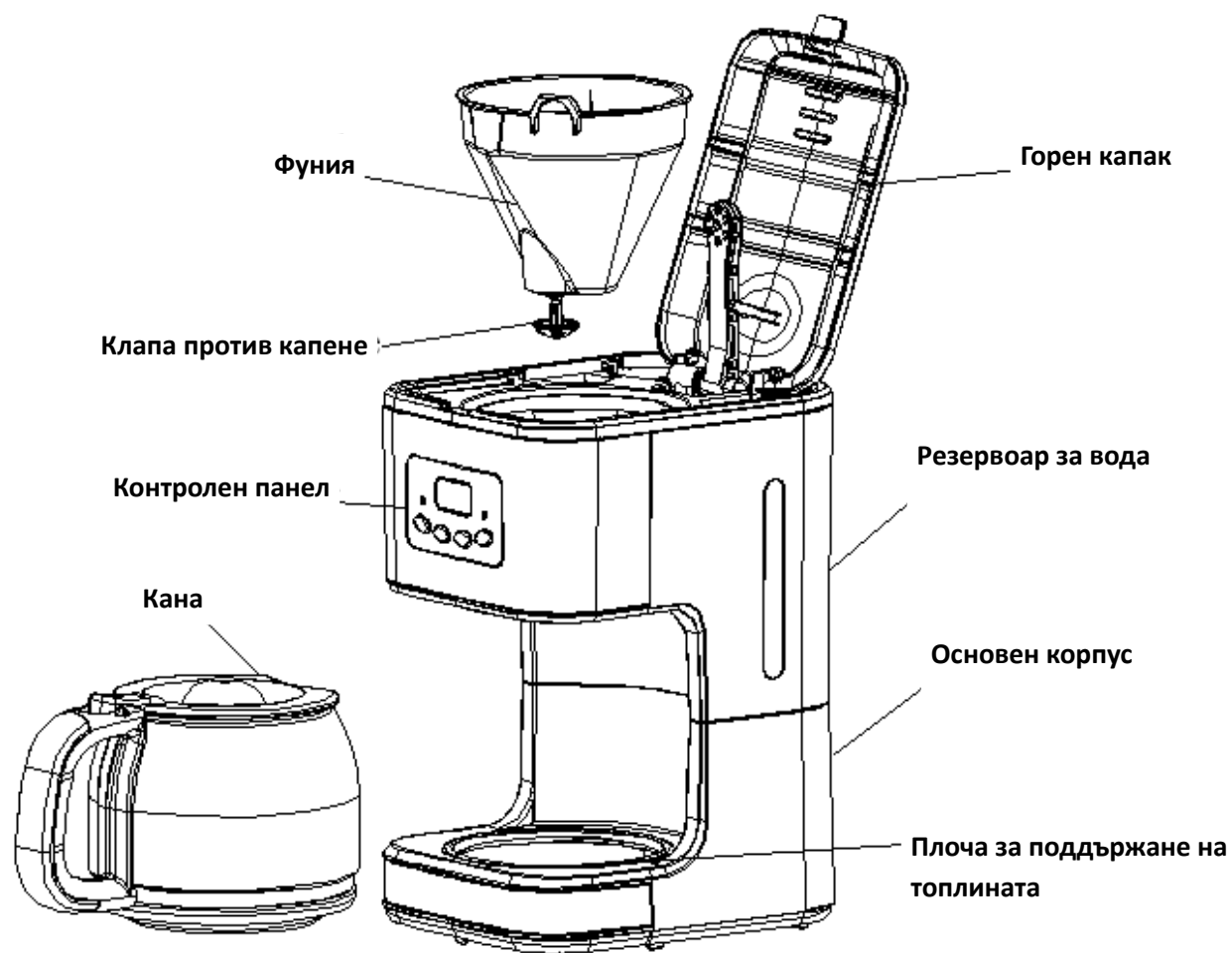
Тогава, когато използвате електроуреди, спазвайте основните предпазни мерки за безопасност, включително следните:

1. Прочетете всички инструкции.
2. Уверете се, електрическото напрежение на източника за захранване съответства на посоченото върху етикета с техническите данни на кафемашината.
3. С цел защита от пожар, токов удар и нараняване не поставяйте захранващия кабел, щепсела или уреда във вода или други течности.
4. Тогава, когато се използват електроуреди от страна на деца или в близост до тях, е необходим внимателен надзор.
5. Изключвайте уреда от източника за захранване с електроенергия тогава, когато не се използва и преди почистване. Оставете уреда да изстива преди добавяне или премахване на аксесоари, както и преди почистване на уреда.
6. Не използвайте никакви електроуреди с повреден щепсел или захранващ кабел, ако имат дефекти или ако са повредени. Върнете уреда на най-близкия оторизиран сервизен център с оглед преглед, ремонт или настройка.
7. Използването на аксесоари, които не се препоръчват от производителя, може да има като резултат възникване на пожар, токов удар или нараняване на хора.
8. Не използвайте уреда на открито.
9. Не оставяйте електрическия кабел да виси над ръба на масата или да контактува с горещи повърхности.
10. Не поставяйте уреда върху или до газова горелка или електрически котлон; не поставяйте уреда в нагрята фурна.
11. Не използвайте уреда за цел, различна от тази, за която е проектиран.
12. Не почиствайте съда с прах за почистване, метални телчета или други абразивни материали.
13. За изключване от източника за захранване с електроенергия, поставете бутоните за управление в позиция "Изключено" и извадете щепсела от контакта. Винаги хващайте за щепсела. Никога не дърпайте за кабела.
14. Съществува риск да се опарите, ако капакът е отворен по време на приготвяне на кафето. Внимавайте да не се опарите с горещата пара.
15. По време на функциониране на уреда определени негови части са горещи; не ги докосвайте с ръка. Използвайте само дръжките или бутоните.
16. Не оставяйте празна кана върху плочата за поддържане на топлината, защото стъклото на каната може да се пукне.
17. Не използвайте уреда, ако каната има следи от повреда или ако дръжката на каната е разхлабена. Използвайте каната само с този уред. Използвайте гарафата внимателно, защото е много крехка.
18. Уредът може да се използва от деца на възраст най-малко 8 години и от лица с намалени физически, сетивни или умствени способности, или с липса на достатъчен опит и познания, само ако са под наблюдение или са получили указания във връзка с използването на уреда по безопасен начин и ако разбират опасностите, които могат да възникнат при използване на уреда. Децата нямат право да си играят с уреда. Почистването и поддръжката не трябва да се извършват от деца, освен ако са на възраст най-малко 8 години и са под наблюдение.
19. Не оставяйте уреда и захранващия кабел в близост до деца на възраст по-малка от 8 години тогава, когато уредът е включен или се охлажда.

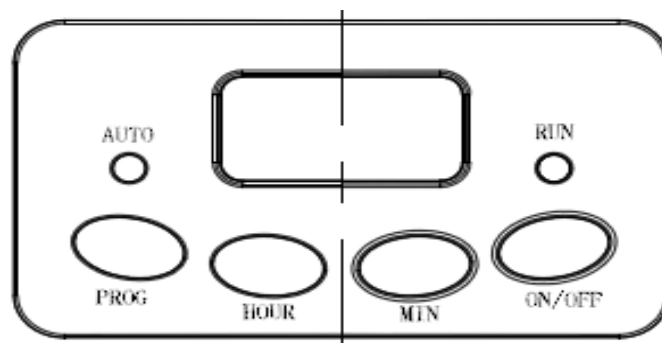


22. Децата трябва да бъдат под наблюдение, така че да не си играят с уреда.
21. Не поставяйте горещ съд върху студена повърхност.
22. Не оставяйте уреда да функционира без вода.
23. За домашно ползване.
24. Пазете тези инструкции.

## IV. ОПИСАНИЕ НА ПРОДУКТА



## V. КОНТРОЛЕН ПАНЕЛ



## VI. ИНСТРУКЦИИ ЗА УПОТРЕБА

### ➤ **Преди първата употреба:**

Уверете се, че всички аксесоари са в пълен комплект и че уредът не е повреден. Добавете вода в резервоара до ниво MAX и сварете вода няколко пъти без да поставяте кафе, след това изхвърлете водата. Измийте добре с вода всички отделящи се части.

### ➤ **ИЗПОЛЗВАНЕ НА КАФЕМАШИНАТА**

1. Отворете горния капак и напълнете резервоара с питейна вода. Нивото на водата не трябва да надвишава маркировката "MAX" от индикатора за ниво.
2. Поставете фунията в поставката за фуния, след това поставете хартиения филтър във фунията и уверете се, че са поставени правилно.
3. Добавете смляно кафе в хартиения филтър. Обикновено е необходимо една лъжица смляно кафе за една чашка кафе, но можете да добавяте в зависимост от предпочитанията.
4. Поставете каната със затворена дръжка върху плочата за поддържане на топлината.
5. Включете щепсела в контакта. LCD екранът ще показва "12:00" и ще светне премигвайки, но всички светлини на бутоните ще останат изгаснати. Натиснете бутона "ON/OFF" и индикаторът ще светне в червен цвят. Уредът ще започне да функционира.
7. Процесът за приготвяне на кафе може да бъде прекъснат по всяко време чрез натискане на бутона "ON/OFF" два пъти. Светлинният индикатор "RUN" ще изгасне. Уредът ще продължи да приготвя кафе, след като бутонът "ON/OFF" е натиснат отново. Забележка: Можете да извадите каната, след това можете да налеете и сервираете кафето във всеки момент. Изтичането на кафе ще спре автоматично. Времето не трябва да надвишава 30 секунди.
8. Извадете каната, за да сервираете кафето тогава, когато процесът за приготвяне на кафе приключи (след около една минута след спиране на изтичането на кафе.) Забележка: Количеството кафе, което ще получите, ще бъде по-малко от това на водата, която е поставена в уреда, защото смляното кафе попива част от водата.
9. При приключване на процеса за приготвяне на кафе, ако не желаете да консумирате кафето веднага, оставете кафемашината включена и кафето може да се поддържа топло с помощта на плочата за поддържане на топлината. Ако уредът не е изключен ръчно след приготвяне на кафето, той ще се изключи автоматично след два часа. За по-добър вкус на кафето, Ви препоръчваме да го сервираете веднага след неговото приготвяне.

➤ **ИЗПОЛЗВАНЕ НА КАФЕМАШИНАТА**

10. Тогава, когато не използвате кафемашината, изключете я и извадете щепсела от източника за захранване с електроенергия.

Забележка: Наливайте внимателно прясно приготвеното кафе, защото може да ви опари.

➤ **ФУНКЦИЯ ТАЙМЕР**

Ако не желаете уредът да се включва веднага (например, да предположим, че сега е 17:10 ч. и Вие желаете уредът да се включи автоматично в 20:15 ч.), следвайте първо стъпки от 1 до 5 от горния раздел, след това можете да настроите функцията за автоматично включване по следния начин:

1. Натиснете един път бутона "PROG" и думата "CLOCK" ще се изпише в горния десен ъгъл на екрана.

2. Натиснете последователно бутоните "HOUR" и "MIN", за да настроите текущото време (като например, часа 17:10, посочен във Фиг. 1).

**Забележка:** Времето на таймера е до максимум 24 часа.

3. Натиснете отново бутона "PROG" и думата "TIMER" ще се изпише в горния ляв ъгъл на екрана.

4. Настройте таймера за включване, като натискате многократно бутони "HOUR" и "MIN" (като например, часа 20:15, посочен във Фиг. 2).

5. Натиснете два пъти бутона "ON/OFF" и индикаторът "AUTO" ще светне. LCD екранът ще показва текущото време. Можете да видите часа за автоматично включване чрез натискане на бутона "PROG".

**Забележка:** Можете да анулирате функцията за автоматично включване чрез натискане на бутона "ON/OFF" един за изключване на уреда или два пъти за започване веднага на приготвянето на кафе. Ако желаете да промените часа на автоматичното включване, следвайте отново стъпки 1-5 по-горе

След изтичане на времето на таймера индикаторът "AUTO" ще изгасне, индикаторът "RUN" ще светне и уредът ще започне да приготвя кафе. Ако уредът не е изключен ръчно след приготвяне на кафето, той ще се изключи автоматично след два часа.

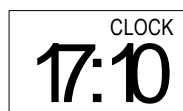


Fig.1



Fig.2

## VII. ПОЧИСТВАНЕ И ПОДДРЪЖКА

**ВНИМАНИЕ:** Преди почистване уверете се, че сте изключили уреда от източника за захранване с електроенергия. За да се защитите от токов удар, не поставяйте кабела, щепсела или уреда във вода или течности. Уверете се, че щепселът е изваден от контакта след всяка употреба.

1. След всяка употреба почиствайте всички отделящи се елементи с гореща вода и сапун.
2. Избършете външната повърхност на продукта с мека и влажна кърпа, за да отстраните петната.
3. По време на процеса на приготвяне на кафе в зоната над филтъра могат да се образуват капки вода, които могат да се изтичат към основата на уреда. За премахване на изтеклите капки, избършете повърхността със суха и чиста кърпа след всяка употреба на уреда.
4. Използвайте влажна кърпа, за да избършете внимателно плочата за поддържане на топлината. Не използвайте абразивни почистващи вещества.
5. Монтирайте всички компоненти и складирайте уреда за бъдеща употреба.

### **ОТСТРАНЯВАНЕ НА ОТЛАГАНИЯТА ОТ ВАРОВИК**

За да поддържате ефективното функциониране на кафемашината, трябва да почиствате редовно отлаганията от варовик, оставени от водата, в зависимост от качеството на водата във Вашия регион и от честотата на използване на уреда. Препоръчваме Ви процедурата по-долу:

1. Напълнете резервоара с вода и препарат против варовик до ниво "MAX" (съотношението на сместа е 4 части вода към 1 част препарат против варовик). За повече подробности вижте инструкциите за използване на препарата против варовик. Моля, използвайте препарат против варовик за домашна употреба. Вместо препарата против варовик можете да използвате лимонена киселина (сто части вода към три части лимонена киселина).
2. Поставете каната върху плочата за поддържане на топлината, като се уверите, че сте я центрирали по съответстващ начин.
3. Натиснете бутона "ON/OFF" един път и индикаторът "RUN" ще светне. След няколко момента водата ще започне да тече автоматично.
4. След изтичане на количество течност, еквивалентно на обема на една чаша, изключете уреда чрез натискане на бутона "ON/OFF" два пъти. Индикаторът "RUN" ще изгасне.
5. Оставете разтвора да действа по време на 15 минути, след това повторете стъпки от 3 до 5.
6. Включете уреда чрез натискане на бутона "ON/OFF" един път и оставете уреда да функционира до изпразване на резервоара за вода.
7. С цел изплакване оставете уреда да функционира само с вода най-малко 3 пъти.

## VIII. СЪВЕТИ ЗА ПОЛУЧАВАНЕ НА СТРАХОТНО КАФЕ

1. Почистването на уреда е съществено важно за получаване на кафе със страхотен вкус. Почиствайте периодично уреда като следвате инструкциите от раздел "ПОЧИСТВАНЕ И ПОДДРЪЖКА". Използвайте винаги студена и прясна вода.
2. Складирайте кафето на хладно и сухо място. След отваряне на пакет с мляно кафе, запечатайте го отново и съхранявайте го в хладилник, за да се поддържа неговата свежест.
3. За оптимален вкус на кафето купувайте кафе на зърна и смилайте го фино точно преди приготвяне.
4. Не използвайте кафето повторно, защото това ще промени значително вкуса на кафето. Претоплянето на кафето не се препоръчва, защото намаля аромата на кафето.
5. Почиствайте уреда тогава, когато полученото кафе е мазно. Малките капки масло от повърхността на кафето се появяват вследствие на извличане на маслото от кафето.
6. Маслото може да се появява по-често, ако се използва много препечено кафе.

## IX. ТЕХНИЧЕСКИ ДАННИ

<b>Мощност</b>	900 W
<b>Захранване с електроенергия</b>	220-240V, 50Hz-60Hz
<b>Капацитет</b>	1,5 литра
<b>Цвят</b>	Черен

**Изхвърляне на отпадъците по начин, отговорен за околната среда**

Можете да помогнете за опазването на околната среда!

Моля спазвайте местните разпоредби: Предайте нефункциониращото електрическо оборудване на център за събиране на отпадъци от електрическо оборудване.



**HEINNER** е регистрирана марка на компанията **Network One Distribution SRL**. Останалите търговски марки и наименованията на продуктите са търговски марки или регистрирани търговски марки на съответните им притежатели.

Нито една част от спецификациите не може да бъде възпроизвеждана под каквато и да е форма или средство, или използвана за получаване на производни като преводи, трансформации или адаптации, без предварителното съгласие на компанията NETWORK ONE DISTRIBUTION.

Copyright © 2013 Network One Distribution. Всички права запазени.

[www.heinner.com](http://www.heinner.com), <http://www.nod.ro>

<http://www.heinner.com>, <http://www.nod.ro>



Този продукт е проектиран и произведен в съответствие със стандартите и нормите на Европейската общност.

Вносител: **Network One Distribution**

ул. Марчел Янку № 3-5, Букурещ, Румъния

Tel: +40 21 211 18 56, [www.heinner.com](http://www.heinner.com), [www.nod.ro](http://www.nod.ro)

# HEINNER

## DIGITÁLIS KÁVÉFŐZŐ

Modell: HCM-D915



- Digitális kávéfőző
- Kapacitás: 1,5 L
- Szín: Fekete
- Teljesítmény: 900 W



Köszönjük, hogy megvásárolta termékünket!

## I. BEVEZETÉS

***A készülék használata előtt olvassa el figyelmesen a használati kézikönyvet, és őrizze meg későbbi tanulmányozásra.***

A kézikönyvet azért szerkesztettük, hogy rendelkezésére bocsássunk a készülék üzembe helyezésére, használatára és karbantartására vonatkozó minden szükséges utasítást a.

A készülék helyes és biztonságos használata érdekében, az üzembe helyezés és használat előtt kérjük, olvassa el figyelmesen a használati kézikönyvet.

## II. AZ ÖN CSOMAGJÁNAK TARTALMA

- **Digitális kávéfőző**
- **Használati útmutató**
- **Jótállási jegy**



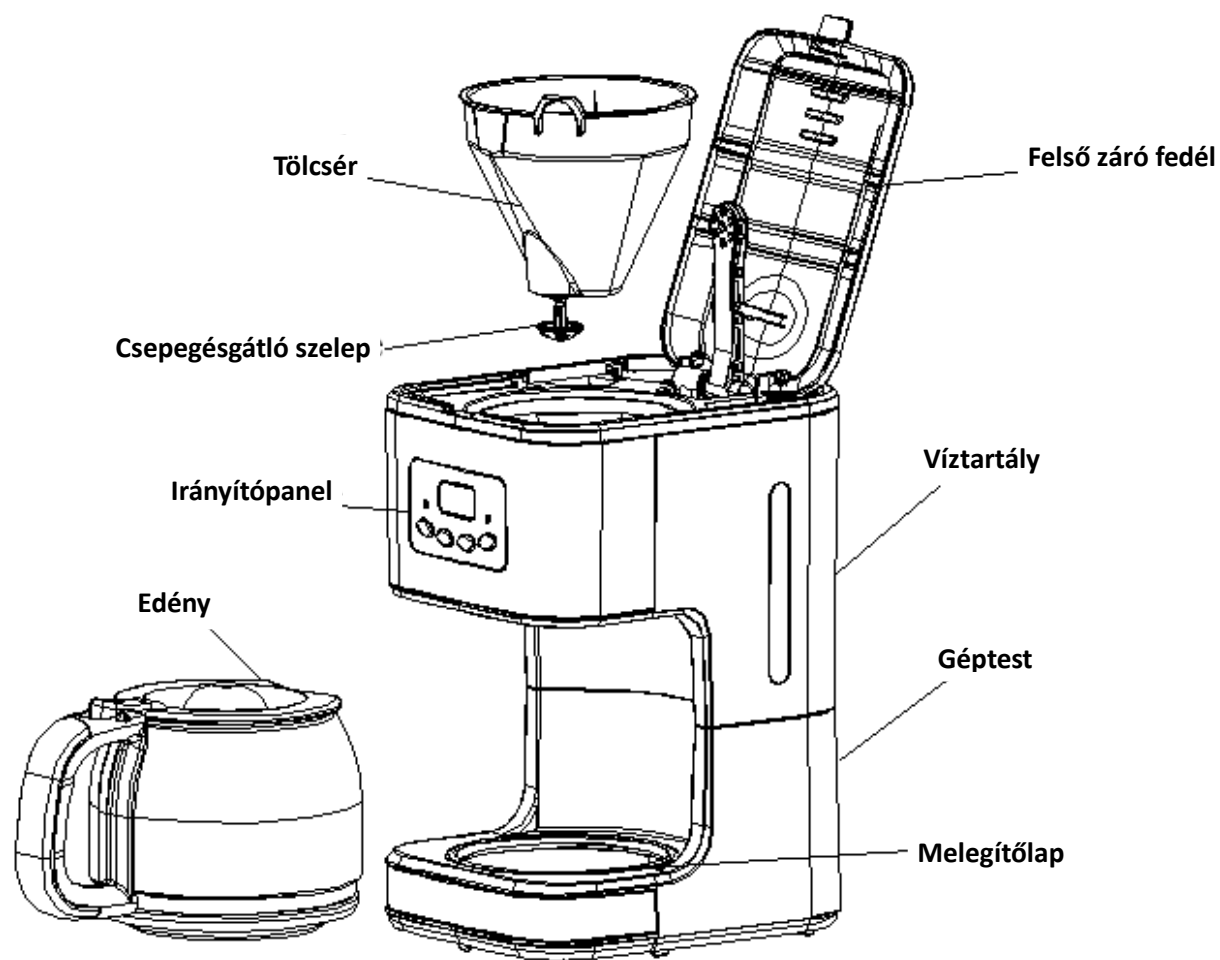
### III. BIZTONSÁGI INTÉZKEDÉSEK

Villamos berendezések használatakor, kérjük, tartsa be az alapvető biztonsági intézkedéseket, beleértve az alább felsoroltakat:

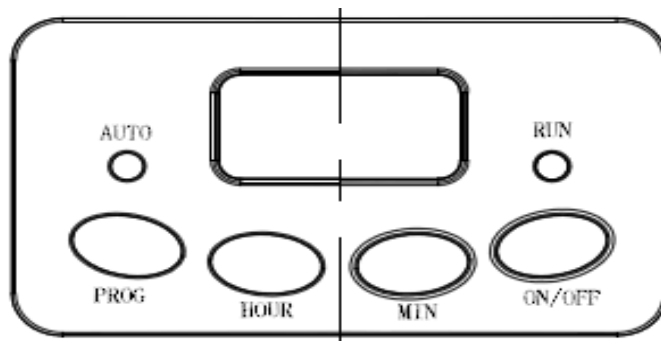
1. Olvasson el minden utasítást.
2. Bizonyosodjon meg róla, hogy a berendezés energiaforrása megfelel a berendezés műszaki adatlemezén található követelményeknek.
3. A tűzesetek, áramütések és személyi sérülések elkerülése céljából ne helyezze, vagy ne merítse a berendezést, annak tápkábelét vagy annak dugaszát vízbe vagy egyéb folyadékba.
4. Amikor a villamos berendezés használata gyerekek által vagy azok közelében történik, felnőttek általi folyamatos felügyelet szükséges.
5. Amennyiben nem használják vagy annak tisztítása esetén, a berendezés csatlakoztatóját távolítsa el a villamos hálózattól. Mielőtt az alkatrészeket felszerelné vagy eltávolítaná, valamint tisztítás előtt, kérjük, engedje a berendezést lehűlni.
6. Semmilyen háztartási villamos berendezést ne használjon abban az esetben, ha dugaszának vagy tápkábelének sérülését észleli. Kérjük, juttassa el a berendezést az Önhöz legközelebbi szervizhez annak kivizsgálása, beállítása vagy javítása érdekében.
7. A gyártó által nem ajánlott kiegészítők használata tűzesethez, áramütéshez vagy személyi sérülésekhez vezethet.
8. Ne használja a berendezést nyílt térben.
9. Ne engedje a villamos berendezés tápkábelét az asztal széléről lelógni vagy forró felületekkel érintkezni.
10. Ne helyezze a készüléket gáz vagy elektromos berendezésre vagy azok közelébe; ne helyezze a készüléket meleg kemencébe.
11. Ne használja a berendezést a rendeltetésétől eltérő célokra.
12. A tisztításához ne használjon súrolóport, fémszálas keféket, egyéb karcoló kemény tárgyakat.
13. A készülék áramtalanításához, az irányító gombot forgassa el a „Kikapcsol” pozícióba és húzza ki a dugaszt a csatlakozóból. Mindig a dugaszt fogja meg. Ne próbálja a dugaszt az aljzatból a kábelnél fogva kirántani.
14. Amennyiben az edény fedele fel van emelve, fennáll annak a veszélye, hogy a kiszabaduló gőzök a felhasználót megégessék. Vigyázzon, hogy elkerülhesse a forrázás okozta sérüléseket.
15. A berendezés működése közben annak bizonyos részei felforrósodhatnak, kerüljék az azok közvetlen érintését. Kizárólag csak a fogantyúkat és a gombokat használja.
16. Ne hagyja az üres tárolóedényt a bekapcsolt melegítőlapon, ugyanis így elrepedhet.
17. Ne használja a berendezést abban az esetben, ha tárolóedényen vagy annak fogantyúján sérüléseket észlel. A tárolóedényt kizárólag ezzel a berendezéssel együtt használja. Az üvegedényt használja nagyon óvatosan, rendkívül törékeny.
18. A készüléket 8 év fölötti gyermekek, csökkent fizikai, érzéki vagy szellemi képességekkel, gyakorlattal vagy ismeretekkel rendelkezők csak akkor használhatják, ha felügyelik, vagy felkészítik őket a készülék biztonságos használatára, és ha megértik a készülék használatával járó veszélyeket. Tilos gyermekeknek a készülékkel játszani. A készülék tisztítását és karbantartását nem végezhetik gyermekek, kivéve, ha legalább 8 évesek, és felügyelve vannak.
19. Ne hagyja a készüléket és a tápvezetékét 8 éven aluli gyermekek keze ügyében.

23. Vigyázni kell, hogy a gyerekek ne játszhassanak a készülékkel.
21. A felforrósodott tárolóedényt ne helyezze hideg felületre.
22. A készüléket ne működtesse víz nélkül.
23. Ez a készülék lakóházakban, vagy más hasonló helyeken való használatra készült.
24. Őrizze meg ezeket az utasításokat.

## IV. A TERMÉK LEÍRÁSA



## V. IRÁNYÍTÓPANEL



## VI. HASZNÁLATI UTASÍTÁS

### ➤ A legelső használat előtt:

Bizonyosodjon meg arról, hogy minden kellék megvan, és hogy egyik alkatrész sem sérült. Töltsön vizet a tartályba egészen a MAX jelzés szintjéig, majd ezt kávé hozzáadása nélkül forralja fel néhányszor, a végén pedig öntse el. Minden kivehető részt alaposan mosson meg tiszta vízzel.

### ➤ A KÁVÉFŐZŐ BERENDEZÉS HASZNÁLATA

1. Nyissa fel a felső záró fedelet és töltsse fel a tartályt ivóvízzel. A víz szintje nem haladhatja meg a vízszint jelzőn található MAX felirat magasságát.
2. Helyezze a tölcsért a tölcsértartóba, majd tegye a papírszűrőt a tölcsérbe és győződjön meg, hogy mindezek helyesen vannak összeszerelve.
3. A papírszűrőbe tegyen őrölt kávé. Tegyen a szűrőbe őrölt kávé. Egy csésze kávéhoz általában elegendő egy csapott evőkanálnyi őrölt kávé, azonban ízlés szerinti mennyiség adagolható.
4. Helyezze a tárolóedényt zárt fedéllel a melegítőlapra.
5. Dugja be a tápkábel dugaszát az aljzatba. Az LCD kijelző „12:00”-t fog mutatni és villogni kezd, de az összes gomb megvilágítása kikapcsolva marad.
6. Nyomja meg az ON/OFF gombot, ekkor annak jelzőfénye pirosra vált. A berendezés ekkor jön működésbe.
7. A kávéfőzés bármikor megállítható az ON/OFF gomb kétszeri lenyomásával. A RUN fényjelző ki fog aludni. A berendezés akkor folytatja a kávéfőzést, amikor az ON/OFF gombot ismét lenyomják.

Megjegyzés: A tárolóedény kiemelése után a kávé kitölthető és szervírozható. A kávé lefolyása automatikusan leáll. Ennek az időnek nem kell a 30 másodpercet meghaladnia.

8. Emelje ki a tárolóedényt a kávé felszolgálásához, amikor a kávékészítési művelet véget ért (ez körülbelül egy perccel a kávénak a tárolóedénybe történő lefolyása után történik meg).

Megjegyzés: A kapott kávé mennyisége némileg kisebb lesz a víztartályba helyezett víz mennyiségénél, ugyanis annak egy részét az őrölt kávé magába szívja.

9. Amennyiben a kávé elkészítése után nem szándékszik azt közvetlenül felszolgálni, ne kapcsolja ki a főzőberendezést, ugyanis a melegítő lap segít a kávé melegen tartásában. Ha a készülék a kávéfőzést követően kézzel nem lett kikapcsolva, automatikusan kikapcsol két óra elteltével. A kávé által elérhető legjobb ízhatás érdekében a kávénak az elkészülése utáni azonnali felszolgálását javasoljuk.

### ➤ A KÁVÉFŐZŐ BERENDEZÉS HASZNÁLATA

10. Amennyiben a kávéfőzőt nem használja, kapcsolja ki, majd húzza ki a dugaszát a tápforrás aljzatából.

Megjegyzés: A frissen elkészített kávé óvatosan tölts ki, az ugyanis megégetheti.

### ➤ IDŐZÍTŐ FUNKCIÓ

Amennyiben nem akarjuk azt, hogy a berendezés azonnal bekapcsoljon (például, ha most a pontos idő épp 17:10, de mi azt akarjuk, hogy a berendezés pontosan 20:15-kor kapcsoljon be), kövesse a fentebb 1.-től 5.-ig bemutatott lépéseket, majd beállíthatja az automatikus bekapcsolási üzemmódot, amint azt lépésenként az alábbiakban bemutatjuk:

1. Nyomja le a PROG gombot, a CLOCK szó fog megjelenni a kijelző jobb felső sarkában.
2. A HOUR és a MIN gombok nyomva tartásával beállíthatja az órát és a perceket (mint pl. az 1. sz. ábrán bemutatott 17:10 időpont)

**Megjegyzés:** az időzítés 24 órás keretben lehetséges.

3. Nyomja le ismét a PROG gombot, a TIMER szó fog megjelenni a kijelző bal felső sarkában.
4. Állítsa be az időzítés kezdő időpontját a HOUR és a MIN gombok ismételt lenyomásával (mint pl. a 2. sz. ábrán látható 20:15 időpont).
5. Nyomja le kétszer az ON/OFF gombot, az AUTO kijelző kigyullad. Az LCD kijelző az aktuális időt fogja kijelezni. A PROG gomb lenyomásával megnézheti az automatikus indítás időpontját.

**Megjegyzés:** Törölheti az automatikus indítás funkciót kikapcsolás által: az ON/OFF gomb egyszeri lenyomásával, vagy kétszeri lenyomásával, így a készülék azonnal hozzálát a kávé elkészítéséhez. Ha az automatikus bekapcsolás időpontját módosítaná, a fenti 1.-5. lépéseket ismétlje meg.

Az időzítés lejártát követően, az AUTO kijelző kialszik, a RUN kijelző kigyullad, és a készülék elkezd a kávé elkészítését. Ha a készülék a kávéfőzést követően kézzel nem lett kikapcsolva, automatikusan kikapcsol két óra elteltével.



Fig.1



Fig.2

## VII. TISZTÍTÁS ÉS KARBANTARTÁS

**FIGYELEM:** Tisztítás előtt, bizonyosodjon meg róla, hogy a berendezést áramtalanította. A tüzesetek, áramütések és személyi sérülések elkerülése céljából ne helyezze a berendezést, annak tápkábelét vagy annak dugaszát vízbe vagy egyéb folyadékba. Bizonyosodjon meg róla, hogy a berendezés dugaszát minden használat után kihúzta.

1. Minden egyes használat után, kérjük, takarítson meg minden alkatrészt forró víz és szappan segítségével.
2. A berendezés külső felületén esetlegesen megjelenő foltok eltávolítására használjon lágy és nedves textíliát.
3. A kávéfőzés során a szűrő feletti zónában a gőz vízcseppek formájában csapódhat ki, ezek aztán lefolyhatnak a berendezés aljához. A kifolyt cseppek eltávolítása érdekében törölje le a felületet egy tiszta és száraz törlőkendővel a készülék minden használata után.
4. A melegítőlap letörlésére mindig egy nedves textíliát használjon. Ne használjon dörzshatású tisztítószeret.
5. Helyezze vissza a berendezés összes tartozékát, majd a következő használatig tárolja biztos helyen.

### A VÍZKŐLERAKÓDÁSOK ELTÁVOLÍTÁSA

A kávéfőző kiváló működése érdekében a kicsapódó vízkőlerakódások rendszeres eltávolítása ajánlott, ennek gyakoriságát nagyban meghatározza az Ön által használt víz minősége és a berendezés használatának gyakorisága. Az alábbi eljárást javasoljuk:

1. Töltse meg a víztartályt vízkőoldó vizes oldatával az edény oldalán jelzett MAX szintig (A keverékarány: 4 adag víz egy adag vízkőoldóhoz). További részletekért tanulmányozza a vízkőoldóra vonatkozó használati utasítást. Kérjük, alkalmazzon háztartási célú vízkőoldó folyadékot. Vízkőoldó helyett esetlegesen használhat citromsavat (száz adag víz három rész citromsav keverékarány mellett).
2. Helyezze az edényt a melegítő felületre, győződjön meg, hogy megfelelően középre helyezte.
3. Nyomja le egyszer az ON/OFF gombot, a RUN kijelző kigyullad. Néhány másodperc múlva a víz automatikusan kezd csurogni.
4. Egy csészényi víz lefolyását követően, kapcsolja ki a készüléket az ON/OFF gomb kétszeri lenyomásával. A RUN kijelző ki fog aludni.
5. Engedje, hogy az oldat 15 percig hasson, majd ismétlje meg a 3.-5. lépéseket.
6. Az ON/OFF gomb egyszeri lenyomásával indítsa el a készüléket és hagyja működni a víztartály kiürüléséig.
7. Öblítéshez működtesse a berendezést kizárólag vízzel legalább 3 alkalommal.

## VIII. TANÁCSOK A KIVÁLÓ MINŐSÉGŰ KÁVÉ ELKÉSZÍTÉSÉHEZ

1. A Kiváló ízű kávé készítéséhez nélkülözhetetlen a kávéfőző megfelelő tisztán tartása. Tisztítsa rendszeresen a berendezést A „TISZTÍTÁS ÉS KARBANTARTÁS” c. fejezetben foglaltaknak megfelelően. A tisztításhoz használjon mindig friss hideg vizet.
2. A kávé tárolja hűvös, száraz helyen. Miután kinyitott egy tasak kávé, azt légmentesen zárja vissza és tárolja hűtőben, hogy az megőrizhesse frissességét.
3. Optimális ízhatás elérése érdekében vásároljon babkávét és azt közvetlenül a főzés előtt őrölje le.
4. A már lefőzött kávé maradékát ne főzze le még egyszer, az így kapott ital ízhatása gyenge. A lehűlt kávé felmelegítése ugyancsak nem ajánlott, mert ez is nagyon rontja a kávé ízét.
5. Tisztítsa meg a berendezést, amennyiben a főzött kávé olajos. Az apró olajcseppek a kávé felületén a kávéban is megtalálható olaj kiválása következtében jelennek meg.
6. Az olaj gyakrabban jelenik meg, amennyiben túlpörkölt kávé használtnak.

## IX. TECHNIKAI LEÍRÁS

<b>Teljesítmény</b>	900 W
<b>Tápfeszültség</b>	220-240V, 50Hz-60Hz
<b>Kapacitás</b>	1,5 L
<b>Szín</b>	Fekete



**A hulladékok környezetfelelős eltávolítása**

Segíthet a környezet védelmében!

Kérjük, tartsa be a helyi rendelkezéseket: a nem működő elektromos berendezéseket a használt elektromos hulladékokat gyűjtő központba szolgáltatassa be.



**A HEINNER** a **Network One Distribution SRL(KFT)** társaság által bejegyzett védjegy. A többi márkajelzés és a termékek megnevezése kereskedelmi vagy az illető birtoklók által bejegyzett márkanevek.

A műszaki leírások egyik része sem reprodukálható semmilyen formában és semmilyen módon, és nem használható fel fordításra, átváltoztatásra vagy alkalmazásra a NETWORK ONE DISTRIBUTION társaság előzetes bejegyzése nélkül.

Copyright © 2013 Network One Distribution. Minden jog fenntartva.

[www.heinner.com](http://www.heinner.com), <http://www.nod.ro>

<http://www.heinner.com>, <http://www.nod.ro>



A terméket az Európai Közösség előírásainak és jogszabályainak megfelelően tervezték és gyártották.

Importőr: **Network One Distribution**

Marcel Iancu utca, 3-5 szám, Bukarest (București), Románia

Tel: +40 21 211 18 56, [www.heinner.com](http://www.heinner.com), [www.nod.ro](http://www.nod.ro)

# HEINNER

## ΨΗΦΙΑΚΗ ΚΑΦΕΤΙΕΡΑ

Μοντέλο: HCM-D915



- Ψηφιακή καφετιέρα
- Χωρητικότητα: 1,5 L
- Χρώμα: Μαύρο
- Ισχύς: 900 W

Σας ευχαριστούμε που αγοράσατε αυτό το προϊόν!

## I. ΕΙΣΑΓΩΓΗ

*Προτού χρησιμοποιήσετε αυτή τη συσκευή, διαβάστε προσεκτικά το εγχειρίδιο χρήσης και φυλάξτε τις για μελλοντική χρήση.*

Αυτό το εγχειρίδιο σχεδιάστηκε για να σας προσφέρει όλες τις απαραίτητες οδηγίες εγκατάστασης, χρήσης και συντήρησης της συσκευής.

Για την σωστή και ασφαλή χρήση της συσκευής, παρακαλούμε να διαβάσετε προσεκτικά το παρόν εγχειρίδιο χρήσης πριν από την εγκατάσταση και χρήση της.

## II. ΤΟ ΠΕΡΙΕΧΟΜΕΝΟ ΤΗΣ ΣΥΣΚΕΥΑΣΙΑΣ ΣΑΣ

- Ψηφιακή καφετιέρα
- Εγχειρίδιο χρήσης
- Πιστοποιητικό εγγύησης



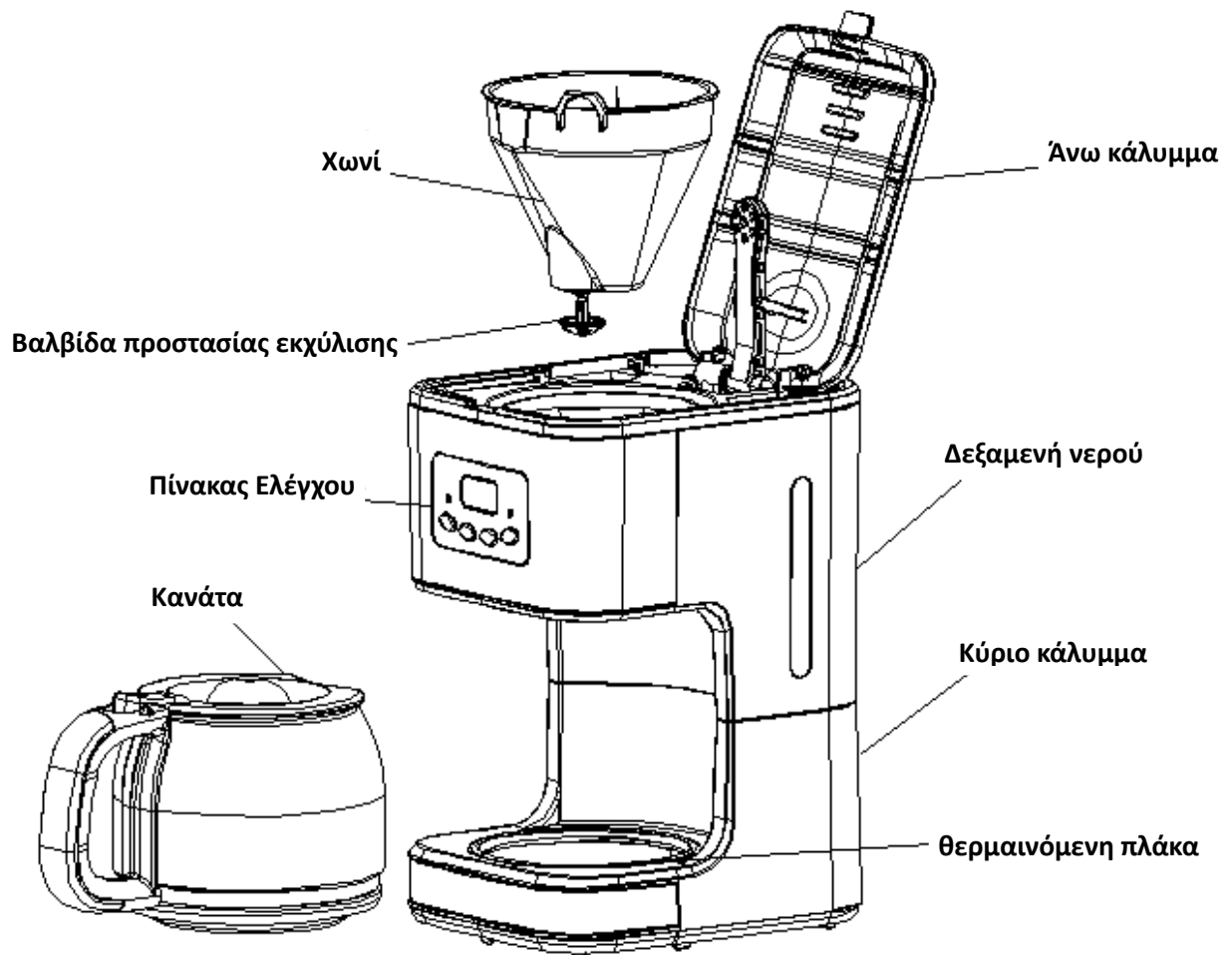
### III. ΜΕΤΡΑ ΑΣΦΑΛΕΙΑΣ

Πριν χρησιμοποιήσετε την ηλεκτρική συσκευή, πρέπει να τηρήσετε τα παρακάτω μέτρα ασφάλειας, μεταξύ των οποίων:

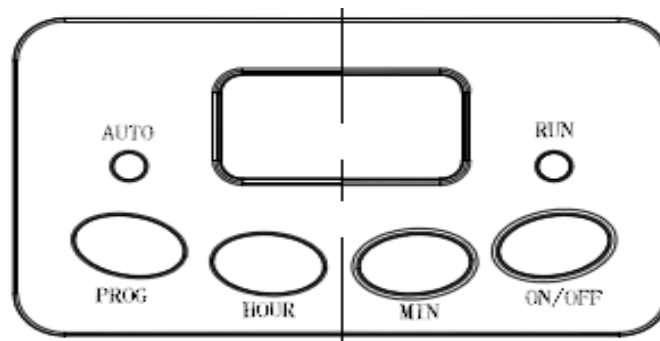
1. Διαβάστε όλες τις οδηγίες.
2. Βεβαιωθείτε ότι η τάση της ηλεκτρικής πρίζας είναι σύμφωνη με την τάση που αναφέρεται στην πινακίδα με τεχνικά στοιχεία της συσκευής.
3. Μη βυθίσετε το καλώδιο τροφοδοσίας, το φικς ή το περίβλημα της συσκευής σε νερό ή σε άλλα υγρά, καθώς μπορεί να προκαλέσει ηλεκτροπληξία.
4. Απαιτείται αυστηρή παρακολούθηση όταν η συσκευή σας χρησιμοποιείται από παιδιά ή κοντά από παιδιά.
5. Αποσυνδέστε τη συσκευή από το ρεύμα όταν δεν την χρησιμοποιείτε και πριν τον καθαρισμό της. Αφήστε τη συσκευή να κρυώσει εντελώς πριν αποσυνδέσετε ή συνδέσετε εξαρτήματα και πριν τον καθαρισμό.
6. Μην λειτουργείτε καμιά οικιακή συσκευή αν παρουσιάζει βλάβη το καλώδιο ή το φικς της ή η συσκευή παρουσιάζει κάποια βλάβη. Επιστρέψετε τη συσκευή σε ένα εγκεκριμένο συνεργείο με σκοπό την εξέταση, επισκευή ή ρύθμισή της.
7. Η χρήση εξαρτημάτων που δεν συστήνονται από τον κατασκευαστή μπορεί να προκαλέσει πυρκαγιά, ηλεκτροπληξία ή τραυματισμούς.
8. Μη χρησιμοποιείτε τη συσκευή σε εξωτερικούς χώρους.
9. Μην αφήνετε το ηλεκτρικό καλώδιο να κρέμεται από την άκρη του τραπεζιού ή σε θερμές επιφάνειες.
10. Μη τοποθετήσετε τη συσκευή κοντά σε μια κουζίνα αερίου ή σε μια ηλεκτρική κουζίνα ή σε ένα θερμαινόμενο φούρνο.
11. Η συσκευή πρέπει να χρησιμοποιείται μόνο για το σκοπό που προορίζεται.
12. Μην καθαρίζετε το δοχείο με καθαριστική σκόνη, μεταλλικά σφουγγάρια ή άλλα διαβρωτικά υλικά.
13. Για την αποσύνδεση της συσκευής, θέστε το διακόπτη στη θέση OFF και βγάλτε το φικς από την πρίζα. Κρατήστε πάντα το φικς. Ποτέ μην τραβήξετε το καλώδιο.
14. Υπάρχει κίνδυνος εγκαύματος όταν το καπάκι είναι ανοιχτό κατά τη διάρκεια της προετοιμασίας του καφέ. Προσέξτε να μην καείτε με τους ατμούς.
15. Ορισμένα μέρη της συσκευής θερμαίνονται κατά τη λειτουργία της, γι αυτό μην αγγίζετε απευθείας με τα χέρια. Χρησιμοποιήστε τις λαβές ή τα κουμπιά.
16. Μην τοποθετείτε ποτέ άδεια την κανάτα στη θερμαινόμενη πλάκα της συσκευής, καθώς μπορεί να σπάσει.
17. Μη χρησιμοποιείτε τη συσκευή εάν η κανάτα έχει σημεία βλάβης ή η λαβή χαλάρωσε. Χρησιμοποιήστε την κανάτα μόνο με αυτή την συσκευή. Χρησιμοποιήστε την προσεκτικά επειδή είναι πολύ εύθραυστη.
18. Η συσκευή αυτή μπορεί να χρησιμοποιείται από παιδιά άνω των 8 ετών και από άτομα με μειωμένες σωματικές, αισθητηριακές ή διανοητικές ικανότητες, με μειωμένη εμπειρία ή γνώσεις, μόνο εάν επιβλέπονται ή εκπαιδεύονται ως προς την ασφαλή χρήση της συσκευής και αν καταλαβαίνουν του κινδύνους που προϋποθέτει η χρήση της συσκευής. Μην αφήνετε τα παιδιά να παίξουν με την συσκευή. Ο καθαρισμός και η συντήρηση δεν μπορούν να πραγματοποιηθούν από παιδιά, εκτός εάν είναι άνω των 8 ετών και επιτηρούνται
19. Κρατάτε τη συσκευή και το καλώδιο της μακριά από τα παιδιά κάτω των 8 ετών.

24. Τα παιδιά πρέπει να επιβλέπονται για να διασφαλίζεται ότι δεν παίζουν με τη συσκευή.
21. Μη τοποθετείτε ζεστό δοχείο σε μια κρύα επιφάνεια.
22. Μη λειτουργείτε τη συσκευή χωρίς νερό στο δοχείο.
23. Η συσκευή προορίζεται μόνο για οικιακή χρήση.
24. Φυλάξτε αυτές τις οδηγίες.

## IV. ΠΕΡΙΓΡΑΦΗ ΠΡΟΙΟΝΤΟΣ



## V. ΠΙΝΑΚΑΣ ΕΛΕΓΧΟΥ



## VI. ΟΔΗΓΙΕΣ ΧΡΗΣΗΣ

### ➤ Πριν από τη πρώτη χρήση:

Βεβαιωθείτε ότι όλα τα εξαρτήματα είναι πλήρη και η συσκευή δεν έχει φθαρεί. Προσθέστε νερό στην δεξαμενή έως το επίπεδο MAX και βράστε το νερό περισσότερες φορές χωρίς να βάλετε καφέ, μετά πετάξτε το νερό. Πλύνετε καλά με νερό όλα τα αποσπώμενα εξαρτήματα.

### ➤ ΧΡΗΣΗ ΤΗΣ ΚΑΦΕΤΙΕΡΑΣ

1. Ανοίξτε το κάλυμμα και γεμίστε τη δεξαμενή με φρέσκο νερό. Η στάθμη νερού δεν πρέπει να ξεπεράσει το επίπεδο MAX της στάθμης γεμίσματος.

2. Τοποθετήστε το χωνί μέσα στην υποδοχή του στην καφετιέρα, βάλτε μετά το χάρτινο φίλτρο στο χωνί και βεβαιωθείτε ότι τα έχετε τοποθετήσει σωστά.

3. Προσθέστε την επιθυμητή ποσότητα αλεσμένου καφέ μέσα στο φίλτρο. Μία κουταλιά αλεσμένου καφέ μπορεί να παράγει ένα φλιτζάνι καφέ, όμως μπορείτε να το προσαρμόσετε και κατά προτίμηση.

4. Τοποθετήστε την υάλινη κανάτα πάνω στη θερμαινόμενη πλάκα με την κλειστή χειρολαβή.

5. Εισάγετε το φικς στην πρίζα. Η οθόνη LCD θα δείξει „12:00” και θα αναβοσβήσει αλλά όλες οι λυχνίες των κουπιών θα μείνουν κλειστές.

6. Πατήστε το κουμπί ON/OFF, αντίστοιχη ένδειξη θα ανάψει με κόκκινο χρώμα. Η συσκευή θα ξεκινήσει τη λειτουργία της.

7. Μπορείτε να διακόψετε ανά πάσα στιγμή τη λειτουργία της συσκευής πατώντας το κουμπί ON/OFF δύο φορές – η αντίστοιχη φωτεινή ένδειξη RUN θα σβήσει. Η συσκευή θα συνεχίσει το βρασμό του καφέ μόλις ξαναπατήσετε το κουμπί ON/OFF.

Σημείωμα: Μπορείτε να βγάλετε την κανάτα, και να σερβίρετε μετά τον καφέ ανά πάσα στιγμή. Η ροή του καφέ θα σταματήσει αυτόματα. Ο χρόνος δεν πρέπει να ξεπεράσει 30 λεπτά.

8. Βγάλετε την κανάτα για να σερβίρετε τον καφέ όταν η διαδικασία προετοιμασίας του καφέ ολοκληρώνεται (σε σχεδόν ένα λεπτό από τη διακοπή της ροής του καφέ.)

Σημείωμα: Η ποσότητα καφέ που θα αποκτήσετε θα είναι μικρότερη από την ποσότητα νερού που θα εισάγετε στη συσκευή, επειδή ένα μέρος του νερού θα απορροφηθεί από το αλεσμένο καφέ.

9. Εάν δεν θέλετε να σερβίρετε τον καφέ αμέσως μετά από την προετοιμασία, μην απενεργοποιήσετε τη συσκευή. Ο καφές θα διατηρηθεί ζεστός λόγω της θερμαινόμενης πλάκας. Η παροχή ρεύματος στην καφετιέρα θα διακοπεί αυτόματα μετά από την πάροδο δύο ωρών από την ολοκλήρωση διαδικασίας του βρασμού του καφέ, σε περίπτωση που δεν την έχετε αποσυνδέσει εσείς μέσα σε αυτό το διάστημα. Για καλύτερο άρωμα του καφέ, σας συστήνουμε να σερβίρετε τον καφέ αμέσως.

➤ **ΧΡΗΣΗ ΤΗΣ ΚΑΦΕΤΙΕΡΑΣ**

10. Όταν δεν χρησιμοποιήσετε την καφετιέρα, απενεργοποιήστε την και αποσυνδέστε το φις από την πρίζα.

Σημείωμα: Ο καφές είναι πολύ ζεστός, φροντίστε να μην καείτε.

➤ **ΛΕΙΤΟΥΡΓΙΑ ΠΡΟΓΡΑΜΜΑΤΙΣΜΕΝΗΣ ΕΚΚΙΝΗΣΗΣ**

Αν δεν θέλετε η καφετιέρα σας να ξεκινήσει αμέσως τη διαδικασία βρασμού του καφέ, π.χ. αν η ώρα είναι τώρα 17:10 μμ και θέλετε η καφετιέρα σας να ξεκινήσει στις 20:15 το βράδυ, ακολουθήστε πρώτα τα βήματα 1 έως 5 της παραπάνω ενότητας και κατόπιν θέσετε την λειτουργία αυτόματης εκκίνησης ως εξής:

1. Πατήστε μια φορά του κουμπί PROG, και η λέξη CLOCK θα εμφανιστεί στην επάνω δεξιά πλευρά της οθόνης.

2. Πατήστε συνεχώς τα κουμπιά HOUR και MIN για να ρυθμίσετε την τρέχουσα ώρα (όπως για παράδειγμα την ώρα 17:10 όπως αναφέρεται στην Εικόνα 1).

**Σημείωση:** Ο προγραμματισμός γίνεται εντός 24 ώρο.

3. Πατήστε εκ νέου το κουμπί PROG, και η λέξη TIMER θα εμφανιστεί στην επάνω αριστερή γωνιά της οθόνης.

4. Ρυθμίστε την ώρα προγραμματισμένης εκκίνησης πατώντας επανειλημμένα τα κουμπιά HOUR και MIN (όπως για παράδειγμα την ώρα 20:15 όπως αναφέρεται στην Εικόνα 2).

5. Πατήστε δύο φορές το κουμπί ON/OFF, και η ενδεικτική λυχνία AUTO θα ανάψει. Η οθόνη LCD θα δείξει την τρέχουσα ώρα. Μπορείτε να δείτε την ώρα της αυτόματης εκκίνησης πατώντας το κουμπί PROG.

**Σημείωμα:** Μπορείτε να ακυρώσετε την λειτουργία αυτόματης εκκίνησης πατώντας το κουμπί ON/OFF μια φορά για τον τερματισμό της λειτουργίας ή δύο φορές για να ξεκινήσετε αμέσως την Παρασκευή του καφέ. Εάν θέλετε να τροποποιήσετε την ώρα αυτόματης εκκίνησης, ακολουθήστε πάλι τα άνω βήματα 1-5.

Όταν έρθει η ώρα της αυτόματης εκκίνησης, η ένδειξη AUTO θα σβήσει, θα ανάψει η ένδειξη RUN και θα ξεκινήσει η διαδικασία βρασμού του καφέ. Η παροχή ρεύματος στην καφετιέρα θα διακοπεί αυτόματα μετά από την πάροδο δύο ωρών από την ολοκλήρωση διαδικασίας του βρασμού του καφέ, σε περίπτωση που δεν την έχετε αποσυνδέσει εσείς μέσα σε αυτό το διάστημα.



Fig.1



Fig.2



## VII. ΚΑΘΑΡΙΣΜΟΣ ΚΑΙ ΣΥΝΤΗΡΗΣΗ

**ΠΡΟΣΟΧΗ:** Πριν τον καθαρισμό, αποσυνδέστε τη συσκευή από την πρίζα. Για την αποφυγή του κινδύνου ηλεκτροπληξίας, μη εισάγετε το καλώδιο, το φις ή τη συσκευή σε νερό ή σε υγρά. Σιγουρευτείτε ότι το φις έχει αποσυνδεθεί από την πρίζα μετά από κάθε χρήση

1. Μετά από κάθε χρήση, καθαρίστε όλα τα αποσπώμενα εξαρτήματα με ζεστό σαπουνόνερο.
2. Σκουπίστε την εξωτερική επιφάνεια της συσκευής με ένα μαλακό, υγρό πανί, για να αφαιρεθούν οι λεκέδες.
3. Κατά τη διάρκεια προετοιμασίας του καφέ, στην περιοχή πάνω του φίλτρου είναι δυνατό να σχηματιστούν σταγόνες νερού που θα στάζουν πάνω στη βάση της συσκευής. Για να ελέγξετε τη ροή των σταγόνων, σκουπίστε την περιοχή αυτή με ένα καθαρό στεγνό πανί μετά από κάθε χρήση.
4. Χρησιμοποιήστε υγρό πανί για να σκουπίσετε προσεκτικά τη θερμαινόμενη πλάκα. Μη χρησιμοποιήσετε διαβρωτικές ουσίες.
5. Τοποθετήστε όλα τα εξαρτήματα και αποθηκεύστε τη συσκευή για μελλοντική χρήση.

### ΑΦΑΛΑΤΩΣΗ

Για να εξασφαλίσετε την αποτελεσματική λειτουργία της συσκευής θα πρέπει να απομακρύνετε τακτικά τυχόν άλατα που συγκεντρώνονται από την χρήση του νερού, ανάλογα με την σκληρότητα του νερού που χρησιμοποιείτε καθώς και από την συχνότητα χρήσης της συσκευής. Η διαδικασία αφαλάτωσης είναι η ακόλουθη:

1. Γεμίστε τη δεξαμενή με νερό και αφαλατικό υγρό έως το επίπεδο MAX (Η αναλογία του νερού προς το αφαλατικό υγρό είναι 4:1). Για λεπτομέρειες, συμβουλευτείτε τις οδηγίες σχετικά με το αφαλατικό υγρό. Παρακαλούμε να χρησιμοποιήσετε αφαλατικό υγρό για οικιακή χρήση. Αντί του αφαλατικού υγρού μπορείτε να χρησιμοποιήσετε κιτρικό οξύ που θα αγοράσετε από το φαρμακείο (αναλογία νερού προς το κιτρικό οξύ 100:3).
2. Τοποθετήστε την υάλινη κανάτα πάνω στη θερμαινόμενη πλάκα, βεβαιωθείτε ότι την έχετε τοποθετήσει καλά.
3. Πατήστε το κουμπί ON/OFF μια φορά, και η ένδειξη RUN θα αναβοσβήνει. Μετά από λίγα λεπτά, το νερό θα ρέει αυτόματα.
4. Αφού πέσει στην κανάτα σας ποσότητα για ένα φλιτζάνι καφέ, σταματήστε τη συσκευή πατώντας το κουμπί ON/OFF δυο φορές. Η ένδειξη RUN θα σβήσει.
5. Αφήστε το διάλυμα να δράσει για 15 λεπτά και κατόπιν επαναλάβετε τα βήματα 3 έως 5.
6. Ανάψτε τη συσκευή πατώντας μία φορά το κουμπί ON/OFF και αφήστε τη συσκευή να λειτουργήσει έως την κένωση της δεξαμενής νερού.
7. Μετά από την αφαλάτωση, αφήστε τη συσκευή να λειτουργήσει 3 φορές μόνο με νερό για να καθαριστούν τυχόν υπολείμματα αλάτων.

### VIII. ΣΥΜΒΟΥΛΕΣ ΓΙΑ ΤΗΝ ΑΠΟΚΤΗΣΗ ΑΡΙΣΤΗΣ ΓΕΥΣΗΣ

1. Ο καθαρισμός της καφετιέρας σας είναι ουσιώδης για την παρασκευή ενός καφέ με άριστη γεύση. Καθαρίζετε τακτικά την καφετιέρα σας ακολουθώντας τις οδηγίες της ενότητας „Καθαρισμός και συντήρηση”. Πάντα χρησιμοποιείτε φρέσκο, κρύο νερό στην καφετιέρα σας.
2. Αποθηκεύστε τον καφέ σε ένα δροσερό και ξηρό μέρος. Αφού ανοίξετε το πακέτο του αλεσμένου καφέ, σφραγίστε ξανά το πακέτο και διατηρήστε τον καφέ σας μέσα στο ψυγείο για να μην χάσει την φρεσκάδα του.
3. Για την καλύτερη δυνατή γεύση στον καφέ σας, σας συστήνουμε να αγοράζετε ολόκληρους κόκκους καφέ και να τους αλέθετε σε λεπτή σκόνη λίγο πριν τους χρησιμοποιήσετε στην καφετιέρα σας.
4. Μην ξαναχρησιμοποιείτε την ίδια σκόνη καφέ γιατί αυτό θα μειώσει κατά πολύ την γεύση του καφέ σας. Μην ξαναζεσταίνετε τον καφέ καθώς αυτό θα μειώσει κατά πολύ την γεύση του καφέ σας.
5. Καθαρίστε τη συσκευή όταν ο καφές είναι λιπαρός. Μικρές σταγόνες λαδιού στην επιφάνεια του καφέ που μόλις έχετε φτιάξει οφείλονται στο λάδι που βγαίνει από την σκόνη του καφέ.
6. Η λιπαρότητα μπορεί να είναι πιο έντονη και να εμφανίζεται πιο συχνά όταν χρησιμοποιείτε βαριά ψημένο καφέ.

### IX. ΤΕΧΝΙΚΑ ΣΤΟΙΧΕΙΑ

Ισχύς	900 W
Παροχή ρεύματος	220-240V, 50Hz-60Hz
Χωρητικότητα	1,5 L
Χρώμα	Μαύρο

**Απόρριψη των απόβλητων προστατεύοντας το περιβάλλον**

Μπορείτε να βοηθήσετε στην προστασία του περιβάλλοντος!

Παρακαλούμε να τηρήσετε τους τοπικούς κανονισμούς: διαθέστε το μη λειτουργικό ηλεκτρικό εξοπλισμό σας σε ένα κέντρο συλλογής των ηλεκτρικών αποβλήτων.



**HEINNER** είναι σήμα κατατεθέν της εταιρείας **Network One Distribution SRL**. Τα άλλα σήματα και τα ονόματα των προϊόντων αποτελούν εμπορικά σήματα ή σήματα κατατεθέντα των σχετικών δικαιούχων.

Δεν επιτρέπεται η αναπαραγωγή κανενός μέρους των προδιαγραφών με καμιά μορφή ή τρόπο ούτε μπορεί να χρησιμοποιηθεί για την απόκτηση παραγωγών όπως μετάφραση, μετατροπή, προσαρμογή, χωρίς την προηγούμενη συγκατάθεση της εταιρείας NETWORK ONE DISTRIBUTION.

Copyright © 2013 Network One Distribution. Όλα τα δικαιώματα διατηρούνται.

[www.heinner.com](http://www.heinner.com), <http://www.nod.ro>



Αυτό το προϊόν σχεδιάστηκε και κατασκευάστηκε σύμφωνα με τα πρότυπα και τους κανονισμούς της Ευρωπαϊκής Κοινότητας.

Εισαγωγέας: **Network One Distribution**

Str. Marcel Iancu, nr. 3-5, București, România

Τηλ.: +40 21 211 18 56, [www.heinner.com](http://www.heinner.com), [www.nod.ro](http://www.nod.ro)