

VA24G1-H

Показать

Руководство пользователя



Модель № VS20562
Арт.: VA24G1-H

Благодарим за выбор ViewSonic®.

Компания ViewSonic® — ведущий мировой поставщик видеотехники. Наша высокотехнологичная, новаторская и удобная в эксплуатации продукция превосходит все ожидания потребителей. Мы верим, что продукция ViewSonic® может изменить мир в лучшую сторону. Без сомнения, изделие производства ViewSonic® прослужит вам долго.

Еще раз благодарим за выбор ViewSonic®!

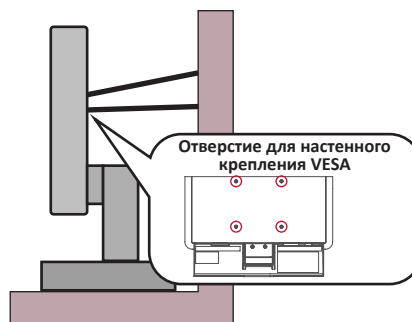
Меры обеспечения безопасности

- Перед использованием устройства внимательно прочтите все данные указания.
- Храните данные инструкции в надежном месте.
- Неукоснительно соблюдайте все предупреждения и выполняйте все инструкции.
- Расстояние до монитора должно составлять не менее 45 см.
- В целях обеспечения надлежащей вентиляции расстояние от устройства до стен должно составлять не менее 10 см.
- Перемещайте монитор осторожно.
- Используйте только шкафы или стойки, а также способы установки, рекомендованные производителем монитора.
- Используйте только ту мебель, которая может служить надежной опорой для монитора.
- Следите за тем, чтобы монитор не выступал за край мебели, на которой он стоит.
- Не ставьте монитор в местах, где могут находиться дети.
- Обязательно рассказывайте детям о том, что опасно взбираться на мебель, чтобы достать до монитора или связанного с ним оборудования.
- Выполняйте прокладку и организацию проводов и кабелей, подключенных к монитору так, чтобы они не мешали ходить и не путались.
- Будьте осторожны, снимая заднюю крышку монитора. Внутри монитора находятся детали под высоким напряжением.
- Не пользуйтесь данной аппаратурой вблизи воды. Предупреждение. С целью снижения риска поражения электрическим током не подвергайте прибор воздействию дождя или влаги.
- Охраняйте монитор от воздействия прямых солнечных лучей и других источников тепла. Для уменьшения бликов устанавливайте монитор так, чтобы на него не попадали прямые солнечные лучи.
- Для очистки используйте мягкую сухую ткань. При необходимости дополнительной очистки обращайтесь к разделу "Обслуживание".
- Старайтесь не касаться экрана. Следы от пальцев сложно удалить.
- Не трите панель монитора и не нажимайте на нее, т.к. это приводит к серьезным повреждениям экрана.
- Не размещайте монитор в неустойчивом месте.

- Не ставьте монитор на высокие предметы мебели (например, на книжные или посудные шкафы), не прикрепив мебель и монитор к подходящей опоре.
- Не ставьте монитор на скатерть и другие материалы, расположенные между устройством и мебелью, которая служит опорой.
- Устанавливайте монитор в хорошо проветриваемом помещении. Не ставьте на монитор предметы, мешающие теплоотдаче.
- Не ставьте на монитор, видеокабель или сетевой шнур тяжелые предметы.
- Не кладите на монитор или мебель, на которой он стоит, никакие предметы, которые могли бы вызвать у детей интерес (игрушки и пульты ДУ).
- В случае появления дыма, нехарактерного шума или странного запаха, незамедлительно отключите монитор и обратитесь к продавцу или в компанию ViewSonic. Дальнейшая эксплуатация монитора представляет опасность.
- Не пренебрегайте предохранительными возможностями поляризованных и заземленных розеток. Поляризованная розетка имеет два лезвия, одно шире другого. Заземленная розетка имеет два лезвия и третий контакт. В целях безопасности вилка имеет широкие лезвия и третий контакт. Если вилка не подходит к вашей розетке, обратитесь к электрику для замены розетки.
- Убедитесь, что в здании имеется распределительная система. Система должна быть оснащена прерывателем цепи с параметрами 120/240 В, 20 А.
- При подключении к электрической розетке НЕ удаляйте заземляющий контакт. Запрещается удалять заземляющие контакты.
- Предохраняйте кабель питания, чтобы никто на него не наступил, а также от заземления, в особенности около вилки, сетевой розетки и в месте выхода кабеля из данной аппаратуры. Сетевая розетка должна находиться поблизости от устройства, для облегчения доступа к этой розетке.
- Используйте только крепеж и принадлежности, указанные изготовителем.
- Используйте только передвижную или стационарную подставку, штатив, кронштейн или стол, указанные изготовителем или входящие в комплект поставки данной аппаратуры. При использовании передвижной подставки соблюдайте осторожность, во избежание опрокидывания и сопутствующих ему травм.
- Если вы не используете данную аппаратуру в течение длительного срока, выньте шнур питания из розетки.

- Любое техническое обслуживание поручайте квалифицированным специалистам по техническому обслуживанию. Необходимость в техническом обслуживании возникает при каком-либо повреждении данной аппаратуры, например, при повреждении кабеля питания или вилки, при проливе жидкости или при падении каких-либо предметов на данную аппаратуру, при воздействии на данную аппаратуру дождя или влаги, если данная аппаратура не работает должным образом или ее уронили.
- При использовании накладных/внутриушных наушников не включайте звук слишком громко, чтобы не повредить органы слуха.
- Риск потери равновесия. При падении дисплей может причинить тяжелую травму или смерть. Во избежание травм дисплей должен быть надежно прикреплен к полу/стене в соответствии с инструкциями по установке.
- Для защиты устройства от падения рекомендуется прикрепить его к стене или стационарному объекту с помощью троса или иных удерживающих устройств, способных выдержать его вес.

Шаблон крепления (Ш x В)	Характеристики винтов	Количество
100 x 100 мм	M4 x 10 мм	4 винтов



ПРИМЕЧАНИЕ.

- Удерживающее устройство или трос должны выдерживать силу в 100 Н.
- Убедитесь, что трос хорошо натянут и не провисает. Обратная сторона устройства должна быть обращена к стене, чтобы устройство не наклонялось под действием внешней силы.
- Убедитесь, что монитор не наклоняется под действием внешней силы на любой высоте и при повороте под любым углом.
- Если установленный монитор требуется зафиксировать и переместить, должны соблюдаться вышеуказанные меры предосторожности.

Содержание

Меры обеспечения безопасности	3
Содержание	6
Введение.....	8
Комплектация	8
Описание изделия	9
Вид спереди	9
Вид сзади	9
Порты ввода-вывода	9
Первоначальная настройка.....	10
Установка на подставке.....	10
Снятие подставки.....	11
Установка монитора	12
Использование разъема для защитного замка	13
Подключение устройств	14
Подключение к источнику питания.....	14
Подключение внешних устройств	15
Использование монитора	16
Регулировка угла обзора.....	16
Регулировка угла наклона.....	16
Включение и выключение устройства	17
Функции кнопки джойстика.....	17
Контекстное меню	18
Настройка параметров.....	19
Основные операции	19
Древовидная структура экранного меню	21
Приложение	25

Технические характеристики	25
Глоссарий	27
Поиск и устранение неисправностей	31
Уход.....	33
Общие меры предосторожности	33
Очистка экрана	33
Очистка корпуса.....	33
Фильтр синего света и здоровье глаз.....	34
Расчет перерывов.....	34
Переведение взгляда на удаленные предметы	34
Упражнения для глаз и шеи.....	34

Информация о соответствии нормам и

обслуживании 35

Информация о соответствии.....	35
Соответствие требованиям ФКС США	35
Соответствие стандарту Industry Canada	35
Заявление о соответствии стандартам RoHS2.....	36
Ограничение использования опасных веществ для Индии.....	37
Утилизация продукта после окончания срока службы	37
Сведения об авторских правах	38
Служба поддержки	39
Ограниченная гарантия.....	40

Введение

Комплектация

- Монитор
- Блок питания
- Видеокабель
- Краткое руководство

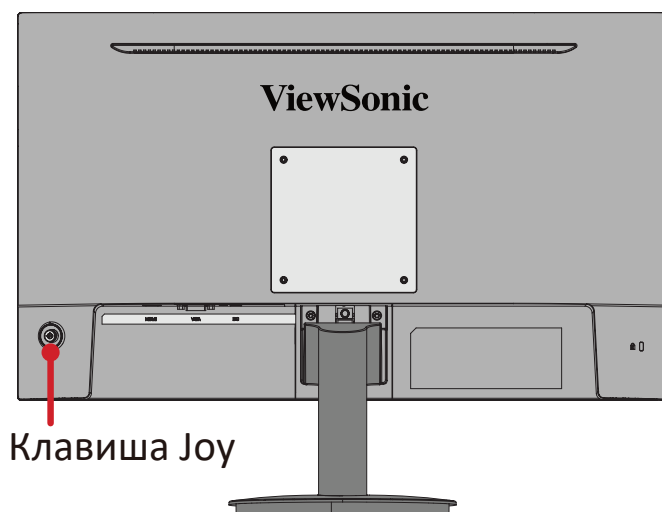
ПРИМЕЧАНИЕ. В зависимости от страны в комплект поставки могут входить разные кабели. Для получения дополнительной информации обратитесь к местному поставщику оборудования.

Описание изделия

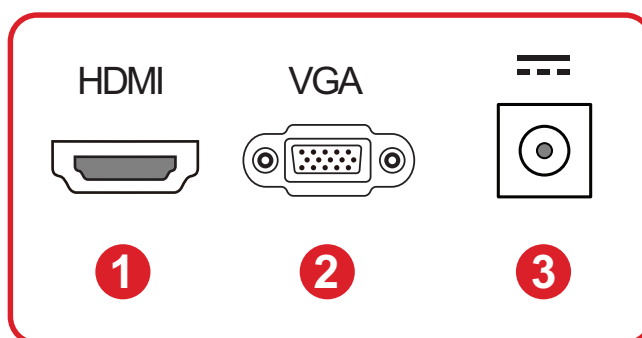
Вид спереди



Вид сзади



Порты ввода-вывода



1. HDMI

2. VGA

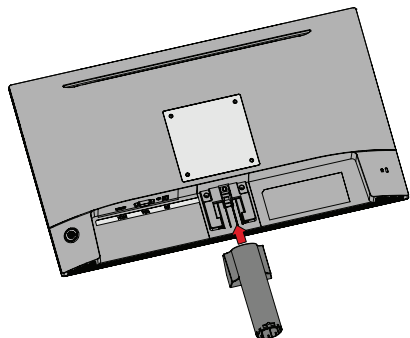
3. DC IN

ПРИМЕЧАНИЕ. Для получения дополнительной информации о **Клавиша Joy** (↑/↓/←/→) см. «Функции кнопки джойстика».

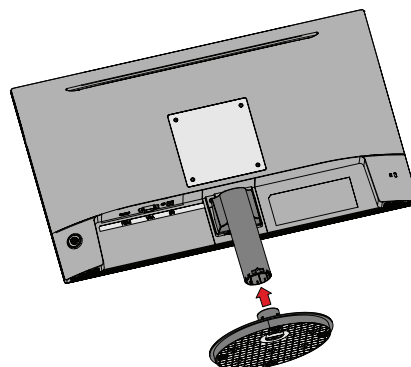
Первоначальная настройка

Установка на подставке

1



2



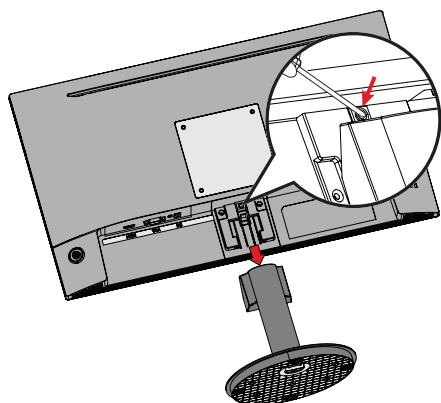
3



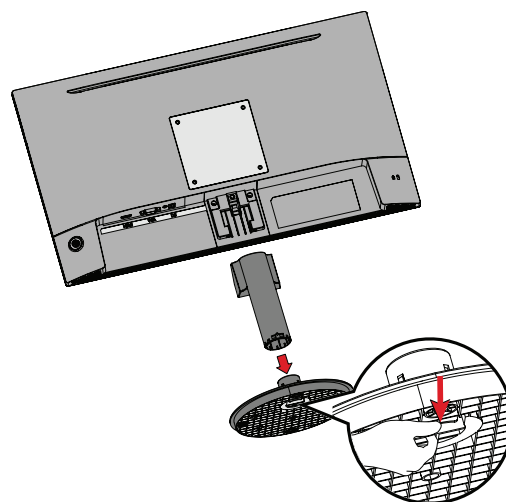
ПРИМЕЧАНИЕ. Кабели, входящие в комплект поставки, могут различаться в зависимости от страны. Для получения дополнительной информации обратитесь к местному поставщику оборудования.

Снятие подставки

1



2



ВАЖНЫЙ: Перед снятием подставки выключите монитор, отсоедините все кабели и положите его на ровную устойчивую поверхность экраном вниз.

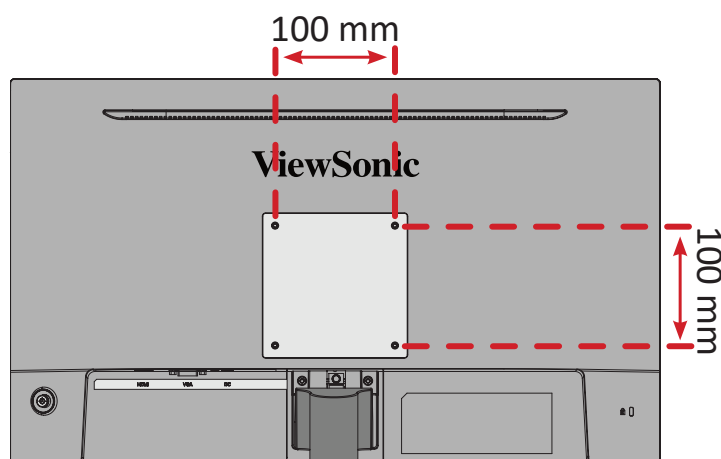
Установка монитора

После снятия подставки монитор можно закрепить с помощью дополнительного монтажного комплекта или кронштейна.

ПРИМЕЧАНИЕ. Разрешается использовать только сертифицированные UL комплекты для настенного крепления. Чтобы получить комплект настенного крепления или основание для регулировки высоты, обратитесь в компанию ViewSonic® или к местному дилеру.

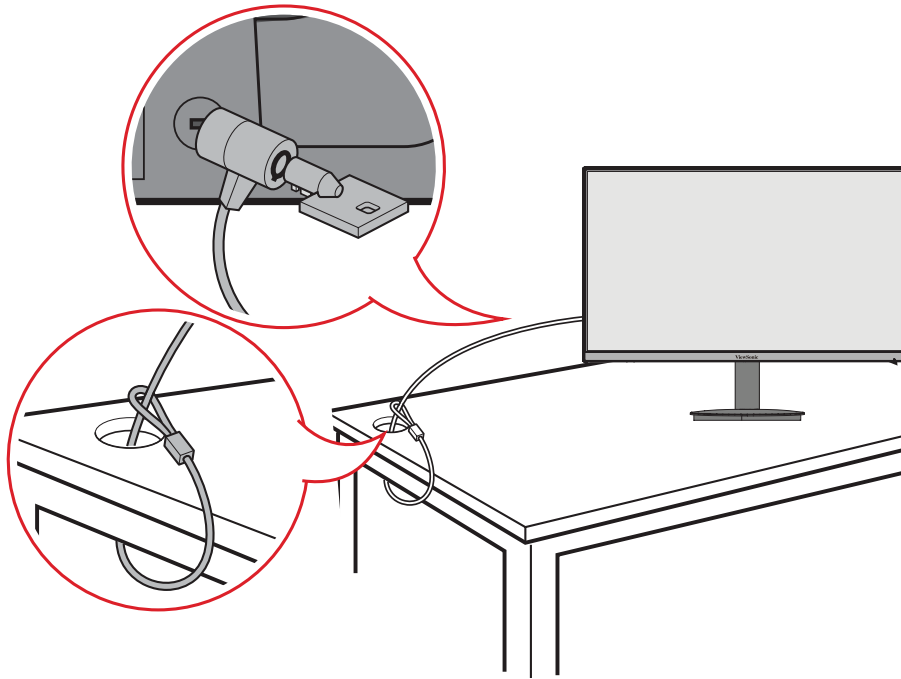
Стандартные размеры комплекта настенного крепления указаны в приведенной ниже таблице.

Максимальная нагрузка	Шаблон крепления (Ш x В)	Характеристики винтов	Количество
14 кг	100 x 100 мм	M4 x 10 мм	4 винтов



1. Выровняйте монтажный кронштейн с крепежными отверстиями VESA на задней панели устройства. Зафиксируйте его с помощью четырех (4) винтов (M4 x 10 мм).
2. Установите монитор на стену в соответствии с инструкциями, прилагающимися к комплекту настенного крепления.

Использование разъема для защитного замка

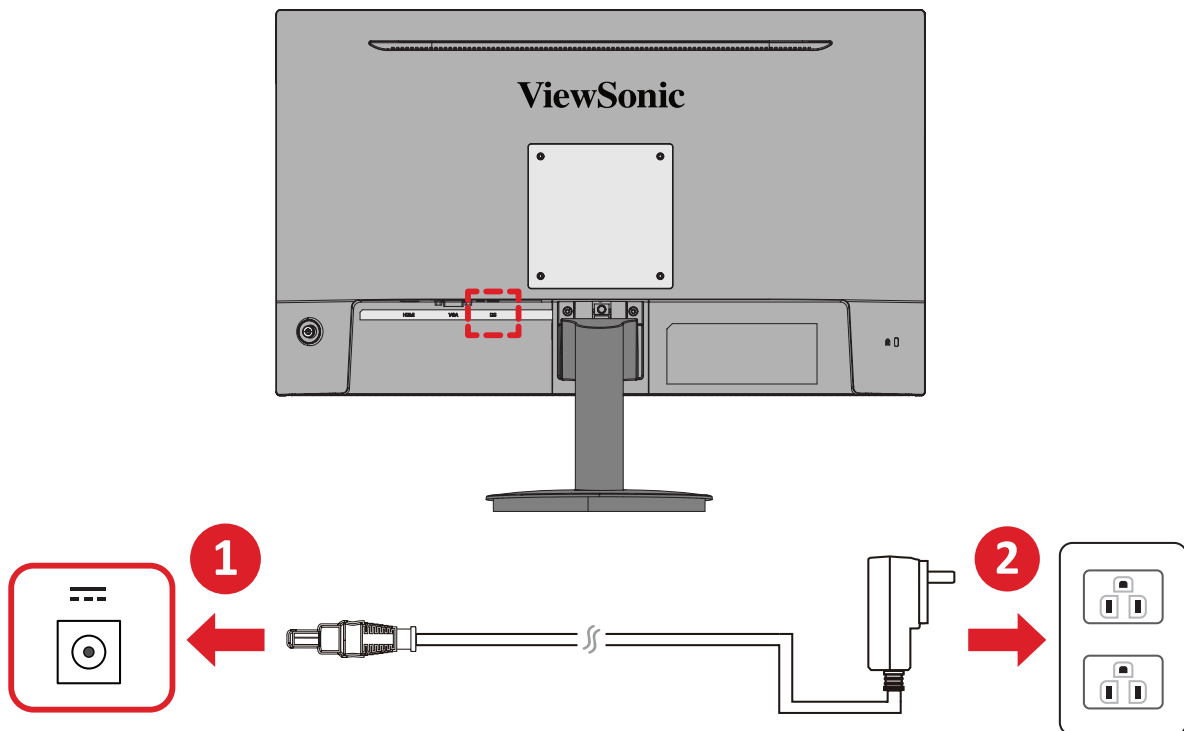


Во избежание кражи устройства используйте защитный замок с запорным приспособлением для крепления устройства к неподвижным объектам.

Дополнительно можно прикрепить монитор к стене или стационарному объекту, используя пристыжной трос с замком, чтобы обеспечить монитору дополнительную поддержку и защитить его от падения.

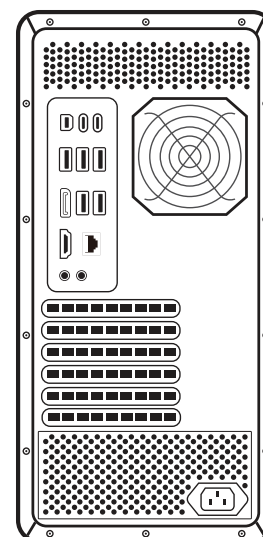
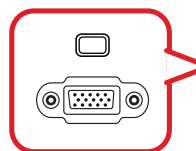
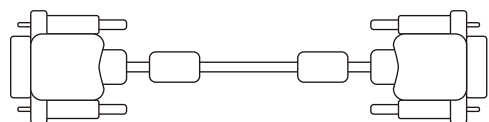
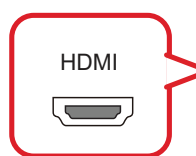
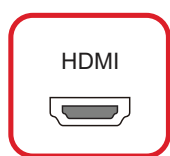
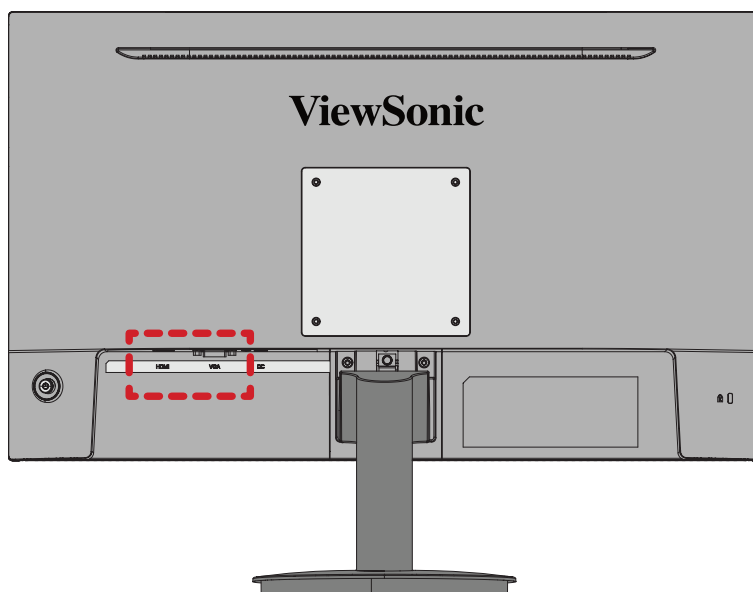
Подключение устройств

Подключение к источнику питания



1. Подключите адаптер питания к разъему питания постоянного тока на задней панели устройства.
2. Вилку адаптер питания вставьте в розетку питания.

Подключение внешних устройств

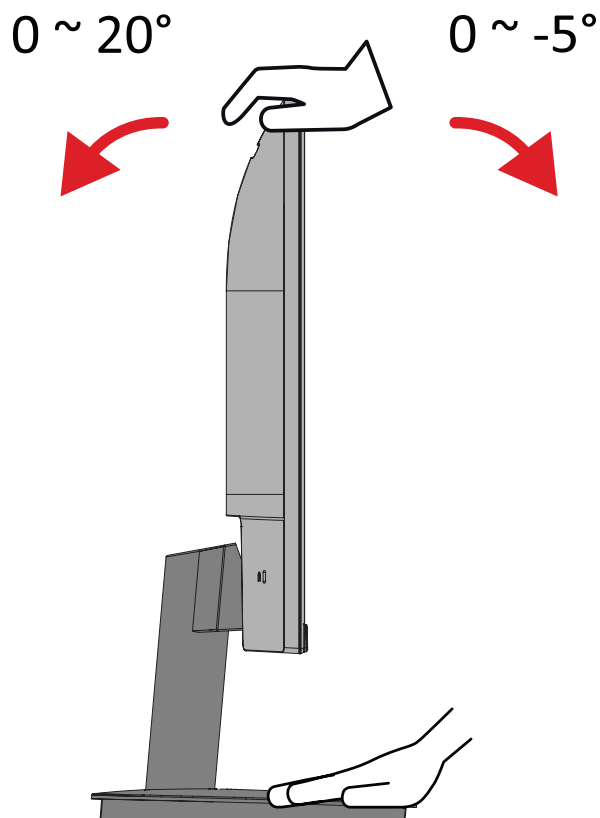


Использование монитора

Регулировка угла обзора

Регулировка угла наклона

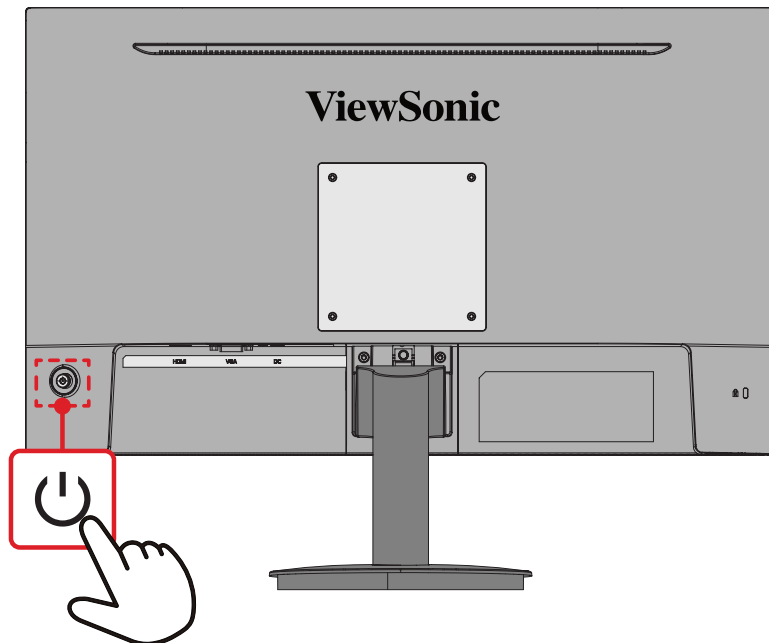
Наклоните монитор вперед или назад до достижения желаемого угла обзора (-5° – 20°).



ПРИМЕЧАНИЕ. В ходе регулировки одной рукой поддерживайте подставку, а другой наклоняйте монитор вперед или назад.

Включение и выключение устройства

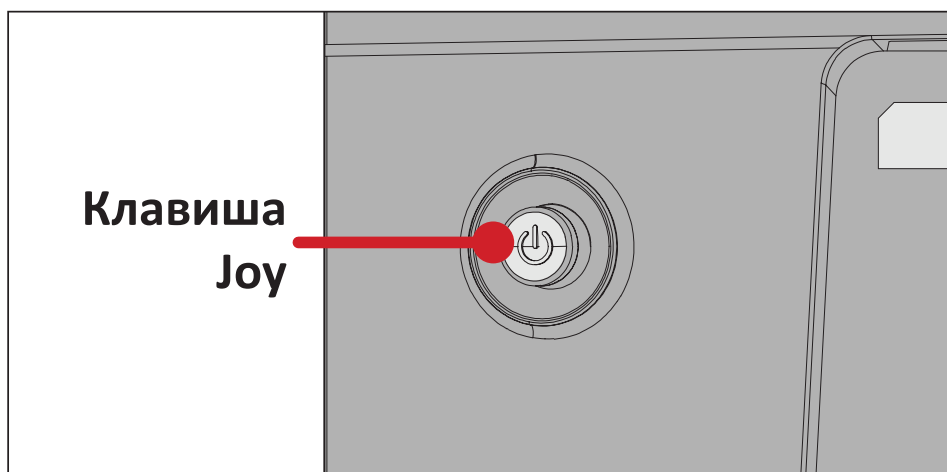
1. Подключите вилку шнура питания к электрической розетке.
2. Нажмите кнопку **Power (Питание)** для включения монитора.
3. Для выключения монитора снова нажмите кнопку **Power (Питание)**.



ПРИМЕЧАНИЕ. Если шнур питания подключен к электрической розетке, выключенный монитор будет потреблять некоторое количество энергии. Если монитор не будет использоваться длительное время, отсоедините вилку питания от электрической розетки.

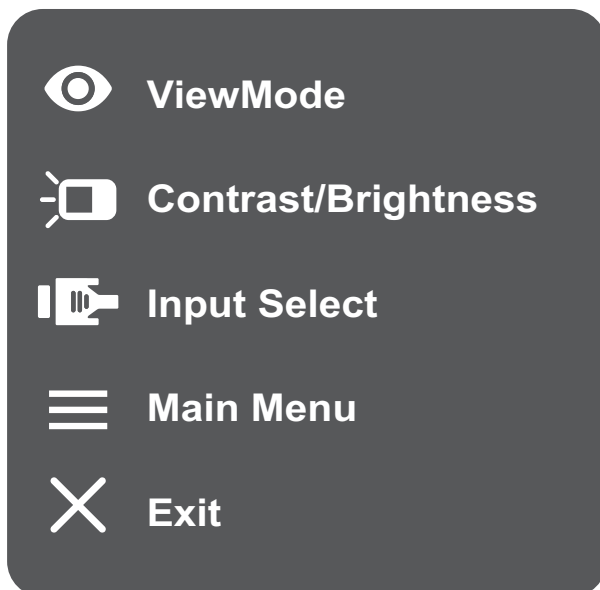
Функции кнопки джойстика

Используйте **Клавиша Joy** для доступа к контекстному меню, активации сочетаний клавиш, навигации в экранном меню и изменения параметров.



Контекстное меню

Нажмите **Клавиша Joy**, чтобы активировать контекстное меню.



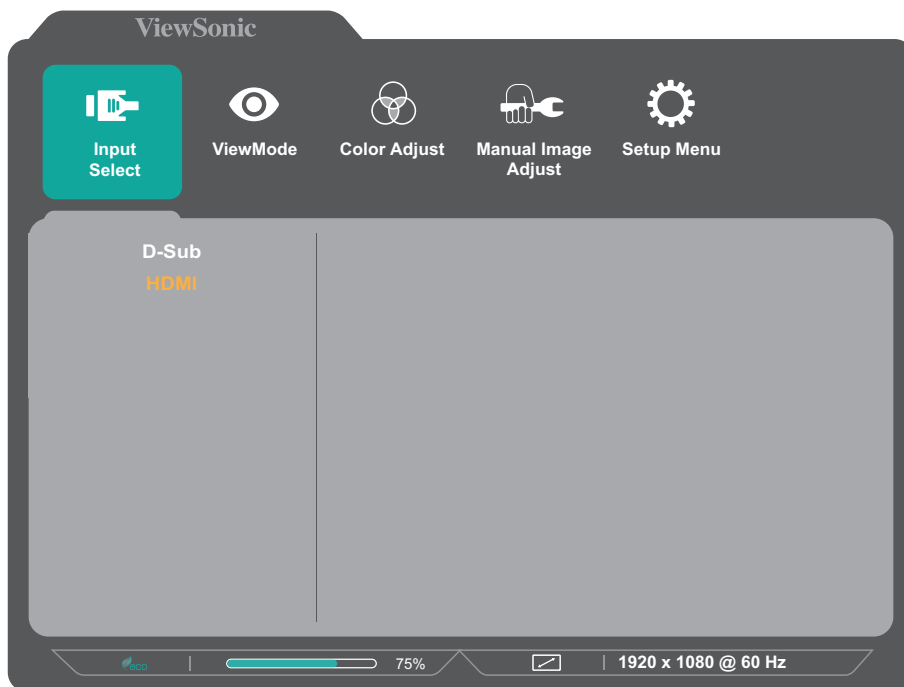
ПРИМЕЧАНИЕ. В боковой части экрана отобразится инструкция по навигации с помощью клавиш. Следуйте указаниям, чтобы выбрать параметр или выполнить регулировку.

Меню	Описание
 ViewMode (Режим просмотра)	Выбор одного из предустановленных параметров цвета.
 Contrast/Brightness (Контрастность/Яркость)	Настройка уровня контрастности или яркости.
 Input Select (Выбор входа)	Выбор источника входного сигнала.
 Main Menu (Главное меню)	Вход в экранное меню.
 Exit (Выход)	Выход из контекстного меню.

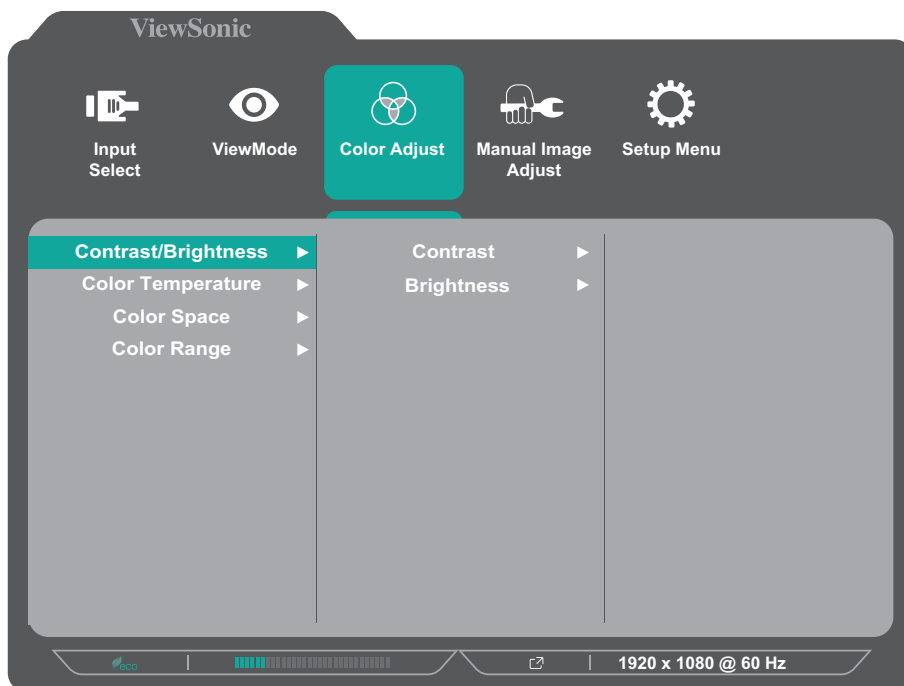
Настройка параметров

Основные операции

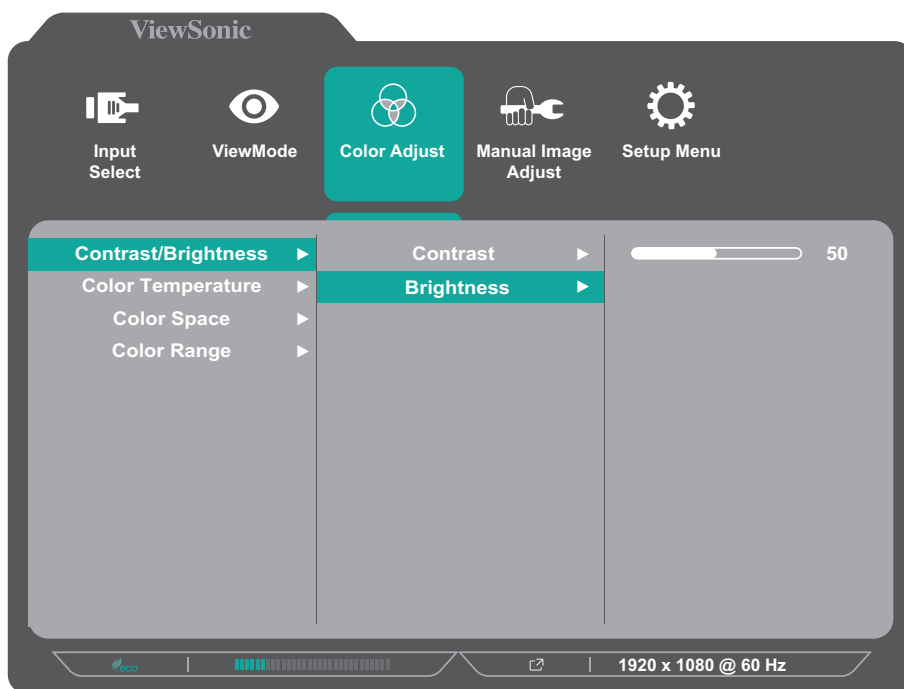
1. Переместите **Joy Key (Кнопку джойстика)** ($\uparrow/\downarrow/\leftarrow/\rightarrow$), чтобы открыть Быстрое меню, затем выберите **Main Menu (Главное меню)** и нажмите **Joy Key (Кнопку джойстика)**, чтобы открыть экранное меню.



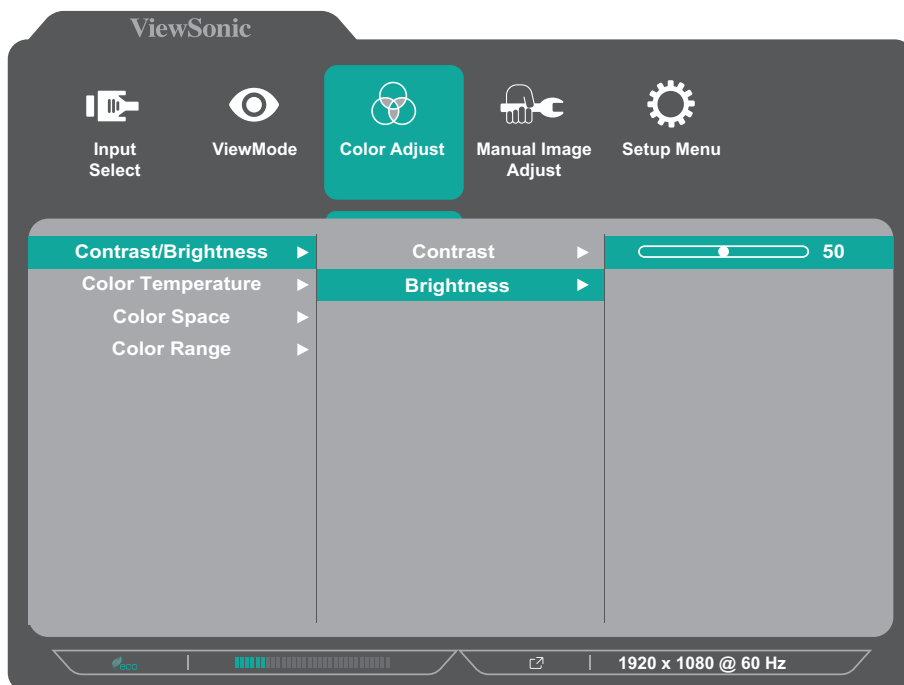
2. Переместите **Joy Key (Кнопку джойстика)** (\leftarrow/\rightarrow), чтобы выбрать главное меню. Затем передвиньте **Joy Key (Кнопку джойстика)** (\downarrow) для входа в выбранное меню.



3. Переместите **Joy Key (Кнопку джойстика) (↑/↓)**, чтобы выбрать необходимый параметр меню. Затем передвиньте **Joy Key (Кнопку джойстика) (→)** для входа в подменю.



4. Переместите **Joy Key (Кнопку джойстика) (↑/↓)**, для настройки/ выбора параметра. Затем нажмите **Joy Key (Кнопку джойстика)** для подтверждения. Либо переместите **Joy Key (Клавиша управления) (←/→)** для выполнения регулировки.



ПРИМЕЧАНИЕ. В боковой части экрана отобразится инструкция по навигации с помощью клавиш. Следуйте указаниям, чтобы выбрать параметр или выполнить регулировку.

Древовидная структура экранного меню

Главное меню	Подменю	Опции меню			
Input Select	D-Sub				
	HDMI				
ViewMode	Standard				
	FPS				
	RTS				
	MOBA				
	Movie				
	Web				
	Text				
	MAC				
	Mono				
Color Adjust	Contrast/ Brightness	Contrast	(-/+ , 0~100)/1		
		Brightness	(-/+ , 0~100)/1		
	Color Temperature	sRGB			
		Bluish			
		Cool			
		Native			
		Warm			
		User Color	Red	(-/+ , 0~100)/1	
	Green		(-/+ , 0~100)/1		
	Blue		(-/+ , 0~100)/1		
	Color Space (for HDMI only)	Auto			
		RGB			
		YUV			
	Color Range (for HDMI only)	Auto			
		Full Range			
Limited Range					

Главное меню	Подменю	Опции меню			
Manual Image Adjust	Auto Image Adjust (for D-Sub only)				
	Horizontal Size (for D-Sub only)	(-/+ , 0~100)/1			
	H./V. Position (for D-Sub only)	Horizontal Position	(-/+ , 0~100)/1		
		Vertical Position	(-/+ , 0~100)/1		
	Fine Tune (for D-Sub only)	(-/+ , 0~100)/1			
	Sharpness	(-/+ , 0~100)/25			
	Blue Light Filter	(-/+ , 0~100)/1			
	Aspect Ratio	4:3			
		5:4			
		16:9			
		16:10			
	Overscan (for HDMI only)	On			
		Off			
	Black Stabilization	(-/+ , 0~100)/10			
	Advanced DCR	(-/+ , 0~100)/25			
Response Time	Standard				
	Advanced				
	Ultra Fast				

Главное меню	Подменю	Опции меню		
Setup Menu	Language	English		
		Français		
		Deutsch		
		Español		
		Italiano		
		Suomi		
		Svenska		
		Русский		
		Türkçe		
		Češka		
		Tiếng Việt		
		日本語		
		한국어		
		繁體中文		
	简体中文			
	Variable Refresh Rate (for HDMI only)	On		Off
	1ms Mode	On		Off
	OverClocking	On		Off
	Information			
	OSD Timeout	(-/+ , 5/15/30/60)		

Главное меню	Подменю	Опции меню	
Setup Menu	OSD Background	On	
		Off	
	Power Indicator	On	
		Off	
	Auto Power Off	On	
		Off	
	Sleep	30 minutes	
		45 minutes	
		60 minutes	
		120 minutes	
		Off	
	ECO Mode	Standard	
		Optimize	
		Conserve	
	Auto Detect	On	
		Off	
DDC/CI	On		
	Off		
Memory Recall			

Приложение

Технические характеристики

Пункт	Категория	Технические характеристики
ЖКД	Тип	Тип IPS, цветной ЖК-дисплей a-Si TFT с активной матрицей 1920 x 1080; шаг пикселя 0,2745 (Г) мм x 0,2745 (В) мм
	Размер экрана	60,5 см
		23,8 дюймов (фактическая диагональ)
	Цветной фильтр	RGB Вертикального типа
Стеклопанель	Антибликовая (Haze 25%), твердое покрытие (3H)	
Входной сигнал	Синхронизация видеосигнала	<u>Analog</u> D-Sub: f_h : 24~86 kHz, f_v : 48~75 Hz <u>TMDS digital (100 Ω)</u> HDMI: f_h : 30~182 kHz, f_v : 48~144 Hz
Совместимость	ПК	До 1920 x 1080
	Macintosh	До 1920 x 1080
Разрешение ¹	Рекомендуется	1920 x 1080 при 60 Гц
	Поддерживается	<ul style="list-style-type: none">• 1920 x 1080 @ 50, 60, 75, 100², 120², 144² Hz• 1680 x 1050 @ 60 Hz• 1600 x 900 @ 60 Hz• 1440 x 900 @ 60, 75 Hz• 1440 x 576 @ 50 Hz• 1400 x 1050 @ 60, 75 Hz• 1366 x 768 @ 60 Hz• 1360 x 768 @ 60 Hz• 1280 x 1024 @ 50, 60, 75 Hz• 1280 x 720 @ 50, 60 Hz• 1152 x 870 @ 75 Hz• 1024 x 768 @ 50, 60, 70, 72, 75 Hz• 832 x 624 @ 75 Hz• 800 x 600 @ 56, 60, 72, 75 Hz• 720 x 576 @ 50 Hz• 720 x 480 @ 60 Hz• 720 x 400 @ 70 Hz• 640 x 480 @ 50, 60, 67, 73, 75 Hz
Адаптер питания ³	Входное напряжение	100–240 В перем. тока, 50/60 Гц (автоматическое переключение)

1- Параметры видеокарты компьютера не должны превышать указанные значения режима синхронизации. Нарушение этого требования приведет к необратимым повреждениям монитора.

2- Только для HDMI.

3- Используйте адаптеры питания только ViewSonic® или авторизованных производителей.

Пункт	Категория	Технические характеристики
Область отображения	Активный Размер (Г x В)	527,04 x 296,46 мм
		20,75 x 11,67 дюйма
Аудио	Динамик	Н/П
Условия эксплуатации	Температура	От 0 до 40 °С
	Относительная влажность	20–90% (без конденсации)
	Высота над уровнем моря	16 404,2 футов (5 км)
Условия хранения	Температура	От -20 до 60 °С
	Относительная влажность	5–90% (без конденсации)
	Высота над уровнем моря	39 370,1 футов (12 км)
Габаритные размеры (Со стойкой)	Физические размеры (Ш x В x Г)	542,1 x 419,1 x 189,2 мм
		21,3 x 16,5 x 7,4 дюйма
Масса (Со стойкой)	Физические размеры	2,8 кг
		6,2 фунтов
Габаритные размеры (Без стойки)	Физические размеры (Ш x В x Г)	542,1 x 322,4 x 45,6 мм
		21,3 x 12,7 x 1,8 дюйма
Масса (Без стойки)	Физические размеры	2,5 кг
		5,51 фунтов
Настенный монтаж	Габаритные размеры	100 x 100 mm
Энергопотребления	Вкл ⁴	21 Вт (стандартное)
	Режим ожидания	≤ 0,5 Вт (максимум)
	Выкл.	≤ 0,3 Вт (максимум)

4- Условия испытаний соответствуют стандартам EEL.

Глоссарий

Данный раздел содержит глоссарий стандартных терминов, используемых для всех моделей ЖК-мониторов. Все термины перечислены в алфавитном порядке.

ПРИМЕЧАНИЕ. Некоторые термины могут быть неприменимы к вашему монитору.

А **Advanced DCR (Расширенный DCR)**

Технология Advanced DCR (Расширенный DCR) автоматически определяет сигнал изображения и обеспечивает интеллектуальное управление яркостью и цветом подсветки для уменьшения яркости черного в темных сценах и увеличения яркости белого в светлых сценах.

Audio Adjust (Регулировка Звука)

Регулировка громкости звука, отключение звука или переключение источников сигнала, если их несколько.

Auto Detect (Автоопредел.)

При отсутствии сигнала от текущего источника монитор автоматически переключается на следующий источник сигнала. В некоторых моделях эта функция отключена по умолчанию.

Auto Image Adjust (Автoreгулировка изобр.)

Автоматическая настройка размеров, центрирование и точная настройка видеосигнала для устранения волнообразных и других искажений.

В **Blue Light Filter (Синий светофильтр)**

Регулировка фильтра, не пропускающего УФ-излучение, для безопасного использования устройства.

Brightness (Яркость)

Регулировка уровней фонового черного цвета в изображении на экране.

C Color Adjust (Настройка Цвета)

Предусмотрено несколько режимов настройки цвета, позволяющие настраивать параметры цвета в соответствии с потребностями пользователя.

Color space (Цв. прост.)

Выбор цветового пространства для вывода цвета монитором (RGB, YUV).

Color Temperature (Цветовая температура)

Выбор определенных значений цветовой температуры для дальнейшей настройки параметров просмотра.

Панель по умолчанию	Исходное состояние панели
sRGB	Стандартное цветовое пространство, используемое в системе Windows.
Bluish (Синеватый)	установка значения цветовой температуры 9300К.
Cool (Холодный)	установка значения цветовой температуры 7500 К.
Native (Исходный)	Цветовая температура по умолчанию. Рекомендуется для регулярного использования.
Warm (Теплый)	установка значения цветовой температуры 5000 К.

Contrast (Контрастность)

Регулировка разницы между цветом фона (уровень черного) и переднего плана (уровень белого) изображения.

I Information (Информация)

Отображение режима синхронизации (вход видеосигнала) от видеокарты к компьютеру, номера модели ЖК монитора, серийного номера и URL-адреса веб-сайта ViewSonic®. Инструкции по изменению разрешения и частоты обновления (или частоты кадров) см. в руководстве пользователя видеокарты.

ПРИМЕЧАНИЕ. Например, VESA 1024 x 768 при 60 Гц обозначает, что разрешение составляет 1024 x 768, а частота обновления - 60 Гц.

Input Select (Выбор входа)

Переключение различных входов, доступных для монитора.

M **Manual Image Adjust (Ручн. наст.)**

Вызов меню Manual Image Adjust (Ручн. наст.). Ручная настройка различных параметров качества изображения.

Memory Recall (Возврат регулировок)

Возврат к заводским настройкам, если монитор работает в режиме Preset Timing Mode (Предустановленный режим синхронизации), указанном в разделе Specifications (Технические характеристики) данного руководства.

ПРИМЕЧАНИЕ. Исключение. Эта функция не отменяет изменений, сделанных с помощью параметров Language Select (Язык) или Power Lock (Блок. кноп. пит.).

O **Overscan (Заполнение экрана)**

Отображение кадрированного изображения на экране монитора. Эта функция увеличивает изображение во время просмотра фильма на мониторе, чтобы не отображать внешние края пленки.

R **Recall (Вызвать снова)**

Сброс параметров режима просмотра, установленных на мониторе.

Resolution Notice (Инф. о разреш.)

Сообщение о том, что текущее разрешение изображения не является правильным исходным разрешением. Это сообщение появляется на экране настройки параметров монитора при установке разрешения монитора.

Response Time (Время отклика)

Регулировка времени отклика, создание плавных изображений без полос, смазывания и фантомных изображений. Низкое значение времени отклика идеально подходит для игр со сложной графикой и обеспечивает удивительное качество изображения при просмотре спортивных соревнований или боевиков.

S Setup Menu (Меню настройки)

Настройка параметров экранного меню. Многие из этих параметров могут активировать уведомления экранного меню, чтобы пользователям не приходилось заново открывать меню.

Sharpness (Резкость)

Регулировка качества изображения монитора.

V ViewMode (Режим просмотра)

Уникальная функция ViewMode (Режим просмотра) ViewSonic имеет следующие предустановленные настройки: “Game” (Игра), “Movie” (Фильм), “Web” (Интернет), “Text” (Текст) и “Mono” (Моно). Готовые значения специально предназначены для оптимизированного воспроизведения изображения в различных режимах работы монитора.

1 Режим 1 мс <MPRT>

Выберите, нужно ли активировать MPRT (время отклика движущегося изображения); по умолчанию установлено Выкл.

ПРИМЕЧАНИЕ.

- Для включения режима 1 мс по умолчанию убедитесь, что определение синхронизации входного сигнала ≥ 75 Гц.
- Если для режима 1 мс установлено «Вкл.», то при включении FreeSync функция MPRT автоматически выключается.
- Если для режима 1 мс установлено «Вкл.», следующие функции будут неактивны и отключены: Яркость, Расширенный DCR, Режим Эко, Время отклика, настройка яркости DDC/CI.
- ИС управляет временем отклика движущегося изображения, поэтому общая Яркость будет темной.

Поиск и устранение неисправностей

В этом разделе описаны некоторые общие проблемы, которые могут возникнуть при использовании монитора.

Проблема	Возможные решения
Отсутствует питание	<ul style="list-style-type: none">• Включите монитор, нажав кнопку питания.• Убедитесь, что кабель питания подключен к монитору и розетке питания правильно и надежно.• Подключите к этой розетке другой электроприбор, чтобы проверить наличие напряжения.
Питание включено, но на экране нет изображения	<ul style="list-style-type: none">• Убедитесь, что видеокабель подключен к монитору и компьютеру правильно и надежно.• Отрегулируйте параметры яркости и контрастности.• Убедитесь, что выбран правильный источник входного сигнала.
Неправильные или необычные цвета	<ul style="list-style-type: none">• В случае отсутствия какого-либо цвета (красного, зеленого или синего) проверьте видеокабель и убедитесь, что он подсоединен правильно и надежно. Если в разъеме кабеля есть сломанные контакты либо некоторые контакты отсутствуют, это может привести к неправильному подключению.• Подключите монитор к другому компьютеру.
Изображение на экране слишком светлое или слишком темное	<ul style="list-style-type: none">• Настройте параметры яркости и контрастности с помощью экранного меню.• Сбросьте параметры монитора до заводских значений.
Изображение на экране накладывается или обрезается	<ul style="list-style-type: none">• Убедитесь, что выбран правильный источник входного сигнала.• Проверьте, нет ли в разъеме видеокабеля согнутых или сломанных контактов.• Убедитесь, что видеокабель подключен к монитору и компьютеру правильно и надежно.
Изображение на экране расплывчатое	<ul style="list-style-type: none">• Отрегулируйте разрешение, чтобы выбрать подходящее соотношение сторон.• Сбросьте параметры монитора до заводских значений.
Экран неправильно центрирован	<ul style="list-style-type: none">• Отрегулируйте положение изображения по вертикали и горизонтали с помощью экранного меню.• Проверьте соотношение сторон.• Сбросьте параметры монитора до заводских значений.
Экран выглядит желтым	<ul style="list-style-type: none">• Убедитесь, что выключен фильтр синего света.

Проблема	Возможные решения
Экранное меню не появляется на экране/элементы управления экранного меню недоступны	<ul style="list-style-type: none"> • Убедитесь, что экранное меню не заблокировано. • Выключите монитор, отсоедините и снова подключите кабель питания, а затем включите монитор. • Сбросьте параметры монитора до заводских значений.
Не работают кнопки на панели управления	<ul style="list-style-type: none"> • Не нажимайте одновременно на несколько кнопок. • Перезагрузите компьютер.
Некоторые пункты экранного меню недоступны	<ul style="list-style-type: none"> • Настройте режим просмотра или источник входного сигнала. • Сбросьте параметры монитора до заводских значений.
Нет звука	<ul style="list-style-type: none"> • При использовании накладных/внутриушных наушников убедитесь, что мини-разъем для стереозвукa подключен. • Убедитесь, что звук не отключен и уровень громкости не установлен на 0. • Проверьте параметры аудиовхода.
Монитор не регулируется	<ul style="list-style-type: none"> • Убедитесь, что рядом с монитором нет препятствий и достаточно пространства для регулировки. • Подробную информацию см. “Регулировка угла обзора”.
USB-устройства, подключенные к монитору, не работают	<ul style="list-style-type: none"> • Убедитесь, что USB-кабель подключен правильно. • Попробуйте использовать другой USB-порт (если применимо). • Для некоторых устройств USB необходимо более высокое значение силы тока. Подключите устройство непосредственно к компьютеру.
Внешнее устройство подключено, но на экране нет изображения	<ul style="list-style-type: none"> • Убедитесь, что питание включено. • Настройте параметры яркости и контрастности с помощью экранного меню. • Убедитесь, что соединительный кабель подключен правильно и надежно. Если в разьеме кабеля есть сломанные контакты либо некоторые контакты отсутствуют, это может привести к неправильному подключению.

Уход

Общие меры предосторожности

- Убедитесь, что монитор выключен, а кабель питания отсоединен от розетки электросети.
- Никогда не распыляйте и не выливайте жидкость непосредственно на экран или корпус.
- Обращайтесь с монитором с осторожностью, поскольку монитор темного цвета, и, если его поцарапать, следы могут быть более заметны, чем на мониторе светлого цвета.

Очистка экрана

- Для очистки экрана используйте чистую мягкую безворсовую салфетку. Она удаляет пыль и другие загрязнения.
- Если этого недостаточно, на чистую мягкую безворсовую салфетку нанесите небольшое количество стеклоочистителя, который не содержит спирта или нашатырного спирта, и протрите экран.

Очистка корпуса

- Используйте сухую мягкую салфетку.
- Если этого недостаточно, на чистую мягкую безворсовую салфетку нанесите небольшое количество мягкого, неабразивного моющего средства, которое не содержит спирта или нашатырного спирта, и протрите корпус.

Ограничение ответственности

- ViewSonic® не рекомендует использовать нашатырный спирт или чистящие средства на основе спирта для очистки экрана и корпуса монитора. Некоторые химические чистящие средства могут повредить поверхность экрана и (или) корпуса монитора.
- Компания ViewSonic® не несет ответственности за любые повреждения, вызванные применением нашатырного спирта или чистящих средств на основе спирта.

Фильтр синего света и здоровье глаз

Фильтр синего света не пропускает УФ-излучение для безопасного использования устройства.

В процессе эксплуатации монитора учитывайте следующее:

- Просмотр компьютерного экрана в течение длительного времени может вызвать раздражение глаз и дискомфорт. В целях устранения этих явлений рекомендуется периодически делать перерывы и давать глазам отдохнуть.
- Монитор также поддерживает функцию Flicker Free (Подавление мерцания), снижающую и устраняющую мерцание экрана, предупреждая возможное зрительное утомление.
- Для оптимальной работы фильтра синего света в соответствии со стандартами сертификации TUV установите значение фильтра на 100.

Расчет перерывов

При длительном просмотре монитора рекомендуется периодически отдыхать от просмотра. Рекомендуется делать короткие перерывы не менее 5 (пяти) минут через каждые 1 (один) или 2 (два) часа непрерывного просмотра.

В целом намного полезнее делать короткие и более частые перерывы, чем более долгие, но менее частые.

Переведение взгляда на удаленные предметы

Во время перерыва пользователь может уменьшить зрительное утомление и сухость глаз, переводя взгляд на удаленные предметы.

Упражнения для глаз и шеи

Упражнения для глаз

Упражнения для глаз помогают уменьшить зрительное утомление. Медленно переводите взгляд влево, вправо, вверх и вниз. Количество повторов определяется степенью напряжения глаз.

Упражнения для шеи

Упражнения для шеи также помогают уменьшить зрительное утомление. Расслабьте руки и опустите их по швам. Слегка наклонитесь вперед, чтобы вытянуть шею, поверните голову вправо и влево. Количество повторов определяется степенью напряжения глаз.

Информация о соответствии нормам и обслуживании

Информация о соответствии

В этом разделе описаны требования по всем подключениям и положения. Данные о подтвержденных приложениях находятся на отметках паспортных табличек и соответствующих ярлыках устройства.

Соответствие требованиям ФКС США

Данное устройство соответствует требованиям правил FCC, часть 15. При использовании устройства должны соблюдаться два следующих условия: (1) данное устройство не должно быть источником помех; (2) данное устройство должно быть устойчивым к помехам, создаваемым другими приборами, включая такие помехи, которые могут стать причиной его неправильной работы. Данное устройство прошло проверку и признано соответствующим ограничениям на цифровые устройства класса В в соответствии с частью 15 правил FCC.

Данные требования установлены с целью обеспечения помехоустойчивости при установке оборудования в жилых помещениях. Данное оборудование генерирует, использует и может излучать энергию в радиочастотном диапазоне, и при нарушении указаний по установке или эксплуатации это оборудование может создавать помехи для радиосвязи. Однако даже при соблюдении инструкций по установке нет гарантии того, что в определенных условиях данное устройство не будет источником помех. Если данное устройство вызывает помехи при приеме радио- и телевизионных сигналов (что можно проверить, выключив и включив прибор), пользователю рекомендуется попытаться устранить данные помехи одним из следующих способов:

- изменить ориентацию или местоположение приемной антенны;
- увеличить расстояние между данным устройством и приемным устройством;
- подключить данное устройство и приемное устройство к розеткам в отдельных цепях питания;
- Обратитесь за помощью к продавцу или опытному специалисту по теле- и радиотехнике.

Предупреждение. Внесение любых изменений или выполнение любых модификаций данного устройства, не получивших четко выраженного одобрения изготовителя, может лишить пользователя юридических прав, связанных с использованием данного устройства.

Соответствие стандарту Industry Canada

CAN ICES (B) / NMB (B)

Следующая информация касается только стран-членов Европейского Союза.

Знак, показанный справа, означает соответствие требованиям Директивы 2012/19/ЕС (WEEE) по утилизации электрического и электронного оборудования. Данный знак указывает на НЕДОПУСТИМОСТЬ утилизации такого оборудования с несортированными бытовыми отходами и необходимость использования систем возврата и сбора в соответствии с местным законодательством.



Заявление о соответствии стандартам RoHS2

Данный продукт разработан и изготовлен в соответствии с Директивой 2011/65/ЕС Европейского парламента и Совета по ограничению использования определенных опасных веществ в электрическом и электронном оборудовании (Директива RoHS2) и считается соответствующим максимальной концентрации, указанной Европейским комитетом технической адаптации (ТАС), как это показано ниже:

Вещество	Рекомендуемая максимальная концентрация	Фактическая концентрация
Свинец (Pb)	0,1%	< 0,1%
Ртуть (Hg)	0,1%	< 0,1%
Кадмий (Cd)	0,01%	< 0,01%
Шестивалентный хром (Cr ⁶⁺)	0,1%	< 0,1%
Полибромированный бифенил (PBB)	0,1%	< 0,1%
Многобромистые дифениловые эфиры (PBDE)	0,1%	< 0,1%
Бис (2-этилгексил) фталат (DEHP)	0,1%	< 0,1%
Бутилбензилфталат (BBP)	0,1%	< 0,1%
Дибутилфталат (DBP)	0,1%	< 0,1%
Диизобутилфталат (DIBP)	0,1%	< 0,1%

Некоторые компоненты, перечисленные выше, исключены из перечня опасных продуктов согласно Дополнению III к Директиве RoHS2, как указано ниже:

- Медный сплав, содержащий до 4 % свинца от общего веса.
- Свинец в припоях с высокой температурой плавления (то есть сплавы на основе свинца, содержащие не менее 85 % свинца от общего веса).
- Электрические и электронные детали, содержащие свинец в стекле или керамике (кроме диэлектрической керамики в конденсаторах), например пьезоэлектрические устройства, либо в стекле керамической матрицы.
- Свинцовый диэлектрический керамический конденсатор, рассчитанный на номинальное напряжение 125 В перем. тока или 250 В пост. тока или выше.

Ограничение использования опасных веществ для Индии

Заявление об ограничении использования опасных веществ (Индия). Данный продукт соответствует требованиям «India E-waste Rule 2011» (Правила утилизации электронных отходов для Индии, 2011) и запретам использовать свинец, ртуть, шестивалентный хром, полиброминированный бифенил или многобромистые дифениловые эфиры в концентрации, превышающей массовую долю 0,1 % и 0,01 % для кадмия, кроме исключений, указанных в перечне 2 правил.

Утилизация продукта после окончания срока службы

ViewSonic® заботится об окружающей среде и сохраняет приверженность работе и жизни в экологически безопасной среде. Благодарим вас за участие в программе Smarter, Greener Computing (Интеллектуальные экологичные компьютерные системы). Посетите веб-сайт ViewSonic® для получения дополнительной информации.

США и Канада:

<https://www.viewsonic.com/us/go-green-with-viewsonic>

Европа:

<https://www.viewsonic.com/eu/environmental-social-governance/recycle>

Тайвань:

<https://recycle.moenv.gov.tw/>

Пользователей в ЕС просим обращаться к нам по всем вопросам безопасности/происшествиям, связанным с данным изделием.

ViewSonic Europe Limited



Haaksbergweg 75
1101 BR Amsterdam
Netherlands



+31 (0) 650608655



EPREL@viewsoniceurope.com



<https://www.viewsonic.com/eu/>

Сведения об авторских правах

© ViewSonic® Corporation, 2026. Все права защищены.

Macintosh и Power Macintosh являются зарегистрированными товарными знаками Apple Inc.

Microsoft, Windows и логотип Windows являются зарегистрированными товарными знаками корпорации Microsoft в США и других странах.

ViewSonic® и логотип с тремя птицами - зарегистрированные товарные знаки корпорации ViewSonic®.

VESA является зарегистрированным товарным знаком Video Electronics Standards Association. DPMS, DisplayPort и DDC являются товарными знаками VESA.

Отказ от ответственности: ViewSonic® Corporation не несет ответственность за технические или редакторские ошибки либо опечатки в данном документе, а также за случайные и косвенные убытки, связанные с использованием данного материала либо эксплуатацией данного продукта.

В целях дальнейшего улучшения продукта ViewSonic® Corporation оставляет за собой право вносить технические изменения в продукт без уведомления. Содержание данного документа может быть изменено без уведомления.

Никакая часть данного документа не может быть скопирована, воспроизведена или передана любым способом для любых целей без предварительного письменного разрешения со стороны ViewSonic® Corporation.

Служба поддержки

Для получения технической поддержке или сервисного обслуживания, см. информацию в следующей таблице или обратитесь в место приобретения оборудования.

ПРИМЕЧАНИЕ. Вам потребуется назвать серийный номер изделия.
Расположен на задней панели монитора возле портов ввода/вывода

Страна/регион	Веб-сайт	Страна/регион	Веб-сайт
Азиатско-Тихоокеанский регион			
Australia	www.viewsonic.com/au/	Bangladesh	www.viewsonic.com/bd/
中国 (China)	www.viewsonic.com.cn	香港 (繁體中文)	www.viewsonic.com/hk/
Hong Kong (English)	www.viewsonic.com/hk-en/	India	www.viewsonic.com/in/
Indonesia	www.viewsonic.com/id/	Israel	www.viewsonic.com/il/
日本 (Japan)	www.viewsonic.com/jp/	Korea	www.viewsonic.com/kr/
Malaysia	www.viewsonic.com/my/	Middle East	www.viewsonic.com/me/
Myanmar	www.viewsonic.com/mm/	Nepal	www.viewsonic.com/np/
New Zealand	www.viewsonic.com/nz/	Pakistan	www.viewsonic.com/pk/
Philippines	www.viewsonic.com/ph/	Singapore	www.viewsonic.com/sg/
臺灣 (Taiwan)	www.viewsonic.com/tw/	ประเทศไทย	www.viewsonic.com/th/
Việt Nam	www.viewsonic.com/vn/	South Africa & Mauritius	www.viewsonic.com/za/
Страны Южной и Северной Америки			
United States	www.viewsonic.com/us	Canada	www.viewsonic.com/us
Latin America	www.viewsonic.com/la		
Европа			
Europe	www.viewsonic.com/eu/	France	www.viewsonic.com/fr/
Deutschland	www.viewsonic.com/de/	Қазақстан	www.viewsonic.com/kz/
Россия	www.viewsonic.com/ru/	España	www.viewsonic.com/es/
Türkiye	www.viewsonic.com/tr/	Україна	www.viewsonic.com/ua/
United Kingdom	www.viewsonic.com/uk/		

Ограниченная гарантия

Монитор ViewSonic®

Действие гарантии.

Компания ViewSonic® гарантирует отсутствие дефектов в материалах и производственного брака в изделии на весь срок действия гарантии. При обнаружении дефектов в материалах или производственного брака в период действия гарантии компания ViewSonic® по своему усмотрению и в качестве единственного варианта обеспечивает ремонт или замену данного продукта на аналогичный. При замене продукта или его компонентов могут использоваться восстановленные или отремонтированные детали или компоненты. Гарантия на замененное или отремонтированное устройство действует в течение срока ограниченной гарантии на исходное устройство, который не будет продлен. Компания ViewSonic® не предоставляет никаких гарантий относительно программного обеспечения сторонних производителей, входящего в комплект поставки или установленного пользователем самостоятельно. Также гарантия не предоставляется в случае установки неразрешенных деталей или компонентов (например, проекционных ламп). См. раздел «На что не распространяется гарантия».

Срок действия гарантии:

На мониторы ViewSonic® дается гарантия сроком от 1 года до 3 лет, в зависимости от страны приобретения, на все детали за исключением источника света в течение всего срока службы, начиная с момента первоначального приобретения устройства покупателем.

Кто может воспользоваться данной гарантией:

Данная гарантия действительна только для первого покупателя.

На что не распространяется гарантия:

- Любой продукт с поврежденным, измененным или отсутствующим серийным номером.
- Повреждение, ухудшение качества или неисправность, возникшие в результате следующих условий.
 - » Несчастный случай, неправильное использование, небрежное обращение, пожар, наводнение, удар молнии или другие стихийные бедствия, несанкционированная модификация продукта или несоблюдение инструкций, прилагаемых к продукту.
 - » Ремонт или попытка ремонта любым лицом, не авторизованным компанией ViewSonic®.
 - » Повреждение или потеря каких-либо программ, данных или съемных носителей.
 - » Естественный износ в результате эксплуатации.
 - » Снятие или установка изделия.

- Потеря данных или программного обеспечения в результате ремонта или замены.
- Любое повреждение продукта при транспортировке.
- Внешнее воздействие на продукт, например колебания напряжения в сети или отключение электроэнергии.
- Использование источников питания или деталей, не соответствующих техническим характеристикам ViewSonic.
- Невыполнение периодического обслуживания устройства, как указано в руководстве пользователя.
- Любая другая причина, не связанная с дефектом продукта.
- Повреждение, возникшее в результате длительного отображения статического (неподвижного) изображения (также называется остаточным изображением).
- Программное обеспечение — программное обеспечение сторонних производителей, входящее в комплект поставки или установленное пользователем самостоятельно.
- Оборудование/принадлежности/детали/компоненты — установка неразрешенного оборудования, принадлежностей, деталей или компонентов (например, проекционных ламп).
- Повреждение покрытия на поверхности монитора в результате неправильной очистки (с нарушением инструкций, указанных в руководстве пользователя).
- Расходы на услуги демонтажа, установки и настройки, включая установку устройства на стену.

Как получить обслуживание:

- За дополнительной информацией о получении гарантийного обслуживания обращайтесь в службу поддержки клиентов ViewSonic® (см. страницу «Служба поддержки»). Вам потребуется назвать серийный номер изделия.
- Чтобы получить гарантийное обслуживание, потребуется предоставить следующие сведения: (а) оригинал товарного чека с датой, (б) ваше имя, (в) ваш адрес, (г) описание проблемы и (д) серийный номер продукта.
- Отвезите или отправьте изделие в оригинальной упаковке, оплатив доставку, в авторизованный сервисный центр ViewSonic® или непосредственно в компанию ViewSonic®.
- Чтобы узнать дополнительные сведения или название ближайшего сервисного центра ViewSonic®, обратитесь в компанию ViewSonic®.

Ограничение подразумеваемых гарантий:

Компания не предоставляет никаких гарантий, явных или подразумеваемых, кроме описанных в данном документе, включая подразумеваемые гарантии товарного состояния и пригодности для использования по назначению.

Отказ от ответственности за убытки:

Ответственность компании ViewSonic ограничивается стоимостью ремонта или замены продукта. Компания ViewSonic® не несет ответственности в таких ситуациях, как:

- Порча прочего имущества, вызванная любыми дефектами продукта, ущерб, связанный с причинением каких-либо неудобств, утратой возможности эксплуатации продукта, потерей времени, прибыли, упущенными коммерческими возможностями, потерей деловой репутации, прерыванием деятельности, или другие коммерческие потери, даже если было сообщено о возможности такого ущерба.
- Любые другие убытки, будь то случайные, косвенные или иные.
- Любые претензии к клиенту со стороны третьих лиц.
- Ремонт или попытка ремонта любым лицом, не авторизованным компанией ViewSonic®.

Действие закона штата:

Эта гарантия предоставляет определенные законные права, кроме того, вы можете обладать и иными правами, которые могут различаться в зависимости от штата. В некоторых штатах ограничения на подразумеваемые гарантии и (или) ограничения ответственности за косвенный или случайный ущерб не применяются, поэтому указанные ограничения и исключения к вам могут не относиться.

Продажа за пределами США и Канады:

Для получения информации о гарантии и обслуживании продуктов ViewSonic®, проданных за пределами США и Канады, обращайтесь в компанию ViewSonic® или к местному дилеру ViewSonic®.

Срок действия гарантии на продукт на территории материкового Китая (не включающей Гонконг, Макао и Тайвань) определяется условиями, указанными в карте гарантийного обслуживания.

Подробную информацию о предоставляемой гарантии для пользователей в Европе и России см. по адресу: <http://www.viewsonic.com/eu/> в разделе «Support/Warranty Information» (Сведения о поддержке и гарантии).



ViewSonic®