



Серія PRO

ПК-монітор

PRO MP273U (3PB4)

Посібник користувача

Зміст

Початок експлуатації	3
Комплект містить	3
Встановлення підставки монітора	4
Регулювання монітора	5
Загальний огляд монітора	6
Підключення монітора до ПК.....	8
Налаштування ЕМ.....	9
Клавiша екранного меню.....	9
Меню ЕМ.....	10
Professional (Професійний)	10
Image (Зображення)	12
Input Source (Джерело входу).....	13
PIP/PBP	14
Navi Key (Клавiша навігації).....	15
Settings (Налаштування)	15
Технічні характеристики	17
Попередньо налаштовані режими показу.....	19
Усунення несправностей.....	20
Правила техніки безпеки	21
Сертифікат TÜV Rheinland.....	23
Сертифікат ENERGY STAR.....	23
Примітки про нормативи.....	24

Редакція

V1.0, 2024/05

Початок експлуатації

У цьому розділі наведено інформацію про налаштування апаратного забезпечення. Підключаючи пристрої, будьте обережні, утримуючи їх. Користуйтеся заземленим ремінцем на зап'ясток, щоб уникати статичної електрики.

Комплект містить

Монітор	PRO MP273U
Документація	Короткий посібник користувача
Акcesуари	Підставка
	Основа підставки
	Шнур живлення
	Зовнішнє джерело живлення
Кабелі	Кабель High Speed HDMI™ Cable (додатково)

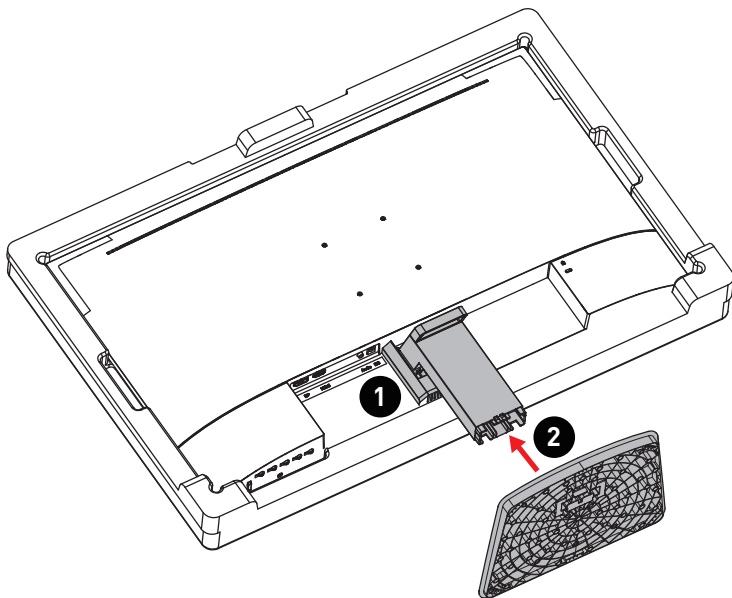


Важливо

- Зверніться у місце придбання або до розповсюджувача, якщо будь-який предмет пошкоджений або відсутній.
- Вміст комплекту може відрізнятись залежно від країни.
- Шнур живлення з комплекту надано ексклюзивно для цього монітору. Він не може застосовуватися з іншим виробами.

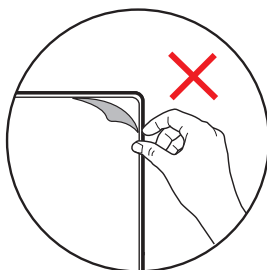
Встановлення підставки монітора

1. Залиште монітор в його захисній упаковці з поролону. Зрівняйте і злегка проштовхніть кронштейн підставки до жолобка монітора, доки він не закріпиться на своєму місці.
2. Зрівняйте і злегка проштовхніть основу в бік підставки, доки вона не закріпиться на своєму місці.
3. Перш ніж встановлювати монітор вертикально, переконайтеся, що конструкцію підставки правильно встановлено.



Важливо

- Розташуйте монітор на м'якій захищеній поверхні, щоб уникнути подряпин на панелі дисплею.
- Не застосовуйте до панелі гострі предмети.
- Задню панель монітора можна використати для підвішування на стіну. Зверніться до розповсюджувача по правильний набір для монтажу на стіну.
- На цьому виробі НЕМА захисної плівки, яку могли б зняти користувачі! Будь-які механічні пошкодження виробу, включаючи зняття поляризаційної плівки, можуть вплинути на гарантію!

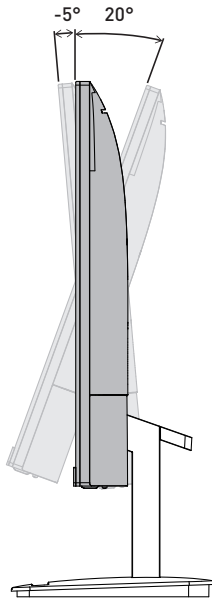


Регулювання монітора

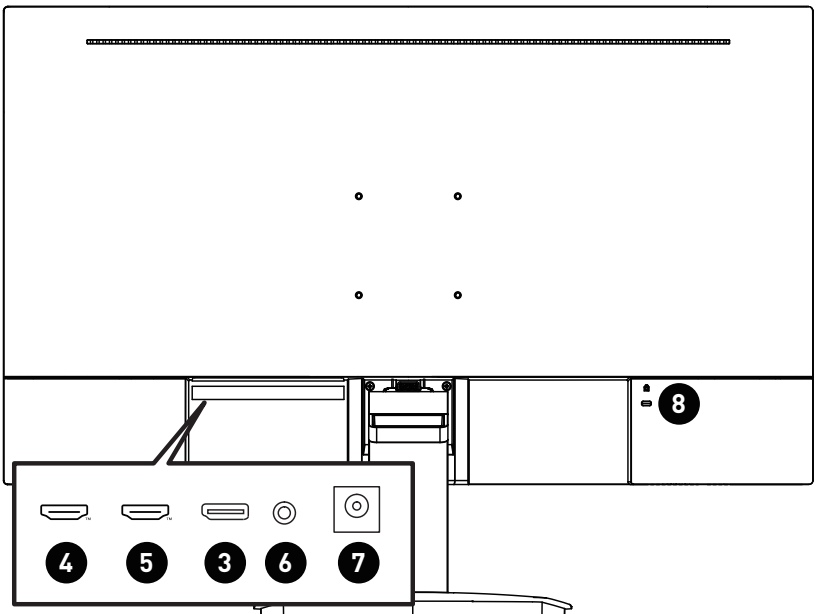
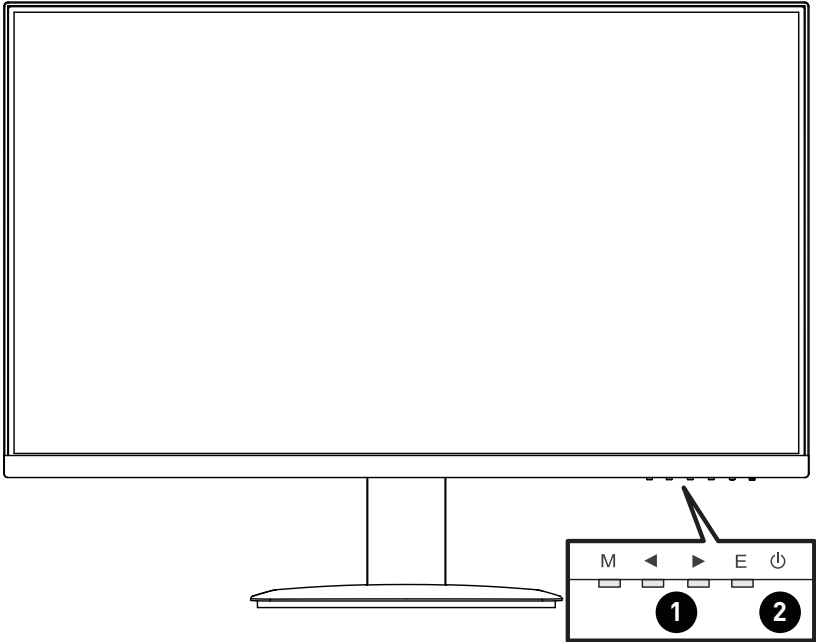
Цей монітор створено для максимізації комфорту перегляду завдяки здатностям до регулювання.





- Уникайте торкатися панелі дисплею, регулюючи монітор.
- Перед обертанням трохи відхиліть монітор назад.



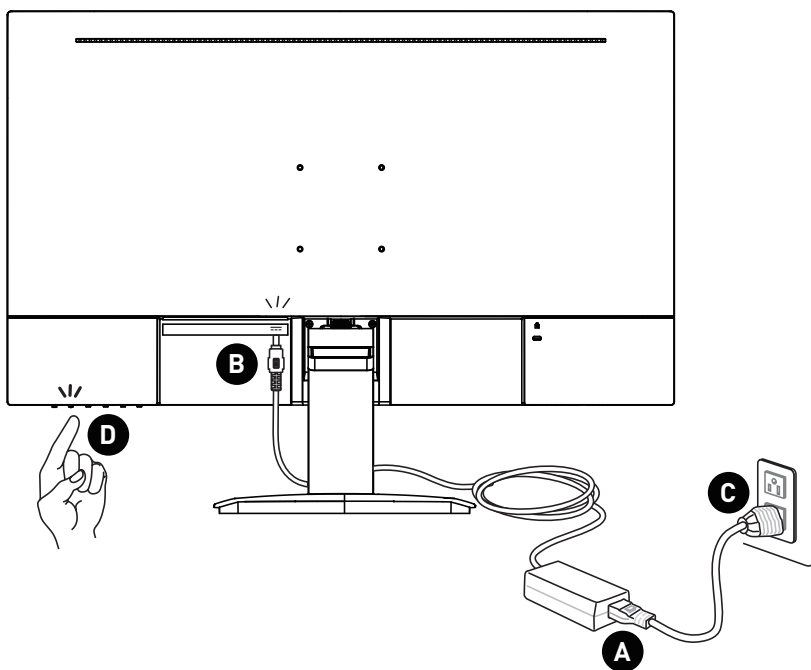
Загальний огляд монітора



1	Клавіша екранного меню
2	Power Button (Кнопка живлення) і Світлодіод живлення Світлиться після увімкнення монітора. Якщо нема входу сигналу, світлодіод стане оранжевим. Світлиться оранжевим, коли монітор у режимі очікування.
3	DisplayPort Підтримує 3840x2160 на 60 Гц, як вказано в DisplayPort 1.4a.
4	З'єднувач HDMI™  <small>HIGH-DEFINITION MULTIMEDIA INTERFACE</small> Підтримує HDMI™ СЕС, 3840x2160 на 60 Гц, як вказано в HDMI™ 2.0b.
5	З'єднувач HDMI™  <small>HIGH-DEFINITION MULTIMEDIA INTERFACE</small> Підтримує 3840x2160 на 60 Гц, як вказано в HDMI™ 2.0b.
6	Гніздо для навушників
7	Гніздо живлення
8	Kensington замок

Підключення монітора до ПК

1. Вимкніть комп'ютер.
2. Підключіть відеокабель від монітора до комп'ютера.
3. Зберіть зовнішнє джерело живлення і шнур живлення. (Рисунок А)
4. Підключіть зовнішнє джерело живлення до гнізда живлення на моніторі. (Рисунок В)
5. Підключіть шнур живлення до розетки електромережі. (Рисунок С)
6. Увімкніть монітор. (Рисунок D)
7. Подайте живлення на комп'ютер, і монітор автоматично визначить джерело сигналу.



Налаштування EM

У цій главі надано важливу інформацію про Налаштування EM.

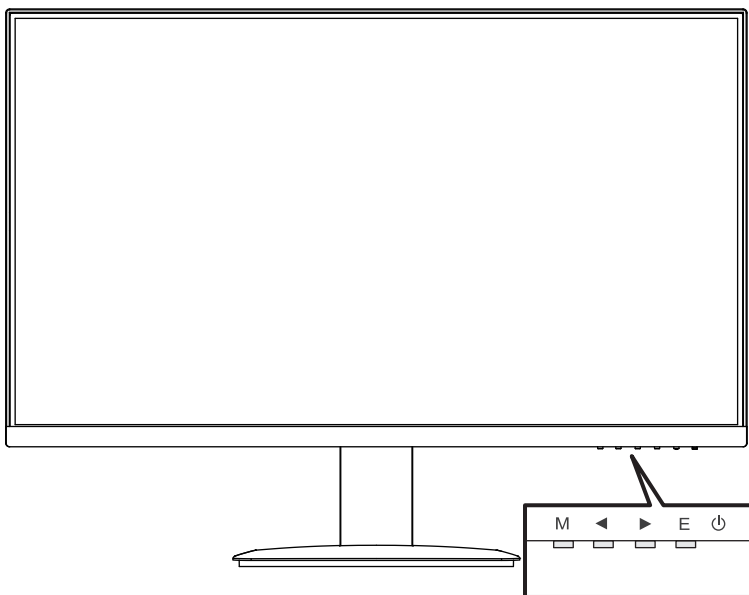


Важливо

Будь-яка інформація може змінюватися без попереднього попередження.

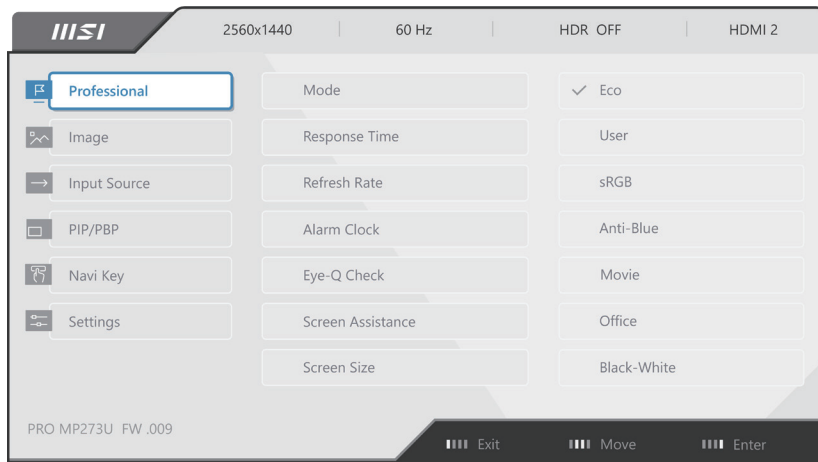
Клавiша екранного меню

Монітор оснащений набором кнопок EM, що допомагають контролювати екранне меню (EM).



Клавiша екранного меню	Ярлик (коли EM Вимк.)	Налаштування EM (коли EM Увімк.)
M	<ul style="list-style-type: none">Активация Головного меню EM	<ul style="list-style-type: none">Вхід до вкладених меню.Підтвердження вибору або налаштування.
◀	<ul style="list-style-type: none">Mode (Режим)	
▶	<ul style="list-style-type: none">Input Source (Джерело входу)	
E	<ul style="list-style-type: none">Audio Volume (Гучність аудіо)	

Меню EM



Важливо

Наступні налаштування буде виділено сірим, коли отримуються сигнали HDR:

- Low Blue Light (Низький рівень блакитного світла)
- HDCR
- Brightness (Яскравість)
- Contrast (Контраст)
- Color Temperature (Колірна температура)

Professional (Професійний)

Меню 1 рівня	Меню 2/3 рівня	Опис						
Mode (Режим)	Eco	<ul style="list-style-type: none"> • Кнопкою «Вгору» або «Вниз» вибирайте і робіть попередній перегляд ефектів режиму. • Натисніть кнопку «Е» на підтвердження і застосуйте тип режиму. • Налаштування за замовчуванням - це режим Eco відповідає стандарту «Низький рівень блакитного світла» і сертифікату Eyesafe. • Активація sRGB вплине на: <table border="1" data-bbox="551 1225 932 1422"> <thead> <tr> <th>Функція, що зазнала впливу</th> <th>Статус функції</th> </tr> </thead> <tbody> <tr> <td>» Колірна температура</td> <td rowspan="3">Неможливо вибрати</td> </tr> <tr> <td>» Низький рівень блакитного світла</td> </tr> <tr> <td>» Контраст</td> </tr> </tbody> </table> 	Функція, що зазнала впливу	Статус функції	» Колірна температура	Неможливо вибрати	» Низький рівень блакитного світла	» Контраст
	Функція, що зазнала впливу		Статус функції					
	» Колірна температура		Неможливо вибрати					
	» Низький рівень блакитного світла							
	» Контраст							
	User (Користувач)							
	sRGB							
Anti-Blue (Проти блакитного)								
Movie (Кіно)								
Office (Офіс)								
Black-White (Чорно-біле)								

Меню 1 рівня	Меню 2/3 рівня		Опис				
Response Time (Час відповіді)	Normal (Звичайний)		<ul style="list-style-type: none"> • Якщо встановити Найшвидше, це максимально скоротить час відповіді і допоможе виправити розмиті зображення під час швидких ігор. 				
	Fast (Швидко)						
	Fastest (Найшвидше)						
Refresh Rate (Частота поновлення)	Location (Розташування)	Left Top (Зліва вгорі)	<ul style="list-style-type: none"> • Розташування регулюється в Меню ЕМ. Натисніть кнопку «Е» на підтвердження і застосуйте Розташування частоти поновлення. • Цей монітор працює на частоті поновлення екрану, попередньо встановленій в операційній системі. 				
		Right Top (Справа вгорі)					
		Left Bottom (Зліва внизу)					
		Right Bottom (Справа внизу)					
	OFF (ВИМКН.)						
ON (УВИМКН.)							
Alarm Clock (Будильник)	Location (Розташування)	Left Top (Зліва вгорі)	<ul style="list-style-type: none"> • Встановивши час, натисніть кнопку «Е» для активації таймера. • Можна вручну відновити попередньо налаштований Будильник після втрати і відновлення живлення змінного струму. 				
		Right Top (Справа вгорі)					
		Left Bottom (Зліва внизу)					
		Right Bottom (Справа внизу)					
	OFF (ВИМКН.)						
	15:00	00:01–99:59					
	30:00						
45:00							
60:00							
Eye-Q Check	OFF (ВИМКН.)		<ul style="list-style-type: none"> • Виберіть Вимк., щоб вимкнути Eye-Q Check. • Активація Eye-Q Check вплине на: <table border="1" data-bbox="551 1027 932 1114"> <thead> <tr> <th>Функція, що зазнала впливу</th> <th>Статус функції</th> </tr> </thead> <tbody> <tr> <td>» Інфо. На Екрані</td> <td>Встановити на Вимкн.</td> </tr> </tbody> </table>	Функція, що зазнала впливу	Статус функції	» Інфо. На Екрані	Встановити на Вимкн.
	Функція, що зазнала впливу	Статус функції					
	» Інфо. На Екрані	Встановити на Вимкн.					
	Amsler Grid (Сітка Амслера)		• Виберіть «Сітка Амслера» для перевірки центрального поля зору.				
	Astigmatism (Астигматизм)		• Виберіть «Астигматизм», щоб перевірити нечітке бачення.				
Posture Correction (Виправлення постави)		• Виберіть «Виправлення постави», щоб покращити поставу під час сидіння.					

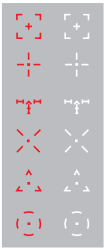
Меню 1 рівня	Меню 2/3 рівня	Опис				
Screen Assistance (Допомога екрану)	None (Жодного) 	<ul style="list-style-type: none"> Користувачі можуть вибрати колір і розташування прицілу. 				
Screen Size (Розмір екрану)	Auto (Авто) 4:3 16:9	<ul style="list-style-type: none"> Можна регулювати Розмір екрану за будь-яких режиму, чіткості і частоти поновлення. 				
Adaptive-Sync	OFF (ВИМКН.) ON (УВИМКН.)	<ul style="list-style-type: none"> Adaptive-Sync запобігає розривам екрану. Активіація Adaptive-Sync вплине на: <table border="1" data-bbox="551 660 932 746"> <thead> <tr> <th>Функція, що зазнала впливу</th> <th>Статус функції</th> </tr> </thead> <tbody> <tr> <td>» PIP/PBP</td> <td>Встановити на Вимкн.</td> </tr> </tbody> </table>	Функція, що зазнала впливу	Статус функції	» PIP/PBP	Встановити на Вимкн.
Функція, що зазнала впливу	Статус функції					
» PIP/PBP	Встановити на Вимкн.					

Image (Зображення)

Меню 1 рівня	Меню 2/3 рівня	Опис
Brightness (Яскравість)	0-100	<ul style="list-style-type: none"> Відрегулюйте Яскравість згідно освітленню оточення.
Contrast (Контраст)	0-100	<ul style="list-style-type: none"> Правильно відрегулюйте Контраст, щоб не напружувати очі.
Sharpness (Різкість)	0-5	<ul style="list-style-type: none"> Різкість покращує розбірливість і деталі зображень.
Image Enhancement (Підсилення зображення)	OFF (ВИМКН.) Weak (Слабкий) Medium (Середня) Strong (Сильний) Strongest (Найсильніший)	<ul style="list-style-type: none"> Підсилення зображення вдосконалює краї зображення, робить їх різкішими.

Меню 1 рівня	Меню 2/3 рівня	Опис				
Low Blue Light (Низький рівень блакитного світла)	OFF (ВИМКН.)	<ul style="list-style-type: none"> Низький рівень блакитного світла захищає очі від блакитного світла. Активований Низький рівень блакитного світла регулює колірну температуру екрану до більш жовтуватого відтінку. Коли режим встановлено на Проти блакитного, обов'язково активувати Низький рівень блакитного світла. Цей монітор має низький рівень блакитного світла, який знижує випромінювання блакитного світла без зміни налаштувань ЕМ. 				
	ON (УВИМКН.)					
HDCR	OFF (ВИМКН.)	<ul style="list-style-type: none"> HDCR підсилює якість зображення, збільшуючи контраст зображень. Активація HDCR <table border="1" data-bbox="551 523 932 612"> <thead> <tr> <th>Функція, що зазнала впливу</th> <th>Статус функції</th> </tr> </thead> <tbody> <tr> <td>» Яскравість</td> <td>Неможливо вибрати</td> </tr> </tbody> </table>	Функція, що зазнала впливу	Статус функції	» Яскравість	Неможливо вибрати
	Функція, що зазнала впливу		Статус функції			
» Яскравість	Неможливо вибрати					
ON (УВИМКН.)						
Color Temperature (Колірна температура)	Cool (Холодна)	<ul style="list-style-type: none"> Кнопкою «Вгору» або «Вниз» виберіть і робіть попередній перегляд ефектів режиму. Натисніть кнопку «Е» на підтвердження і застосуйте тип режиму. Можна регулювати колірну температуру в Особистому режимі. 				
	Normal (Звичайний)					
	Warm (Тепла)					
	Customization (Прийому-вання)		R (0-100)			
			G (0-100)			
B (0-100)						

Input Source (Джерело входу)

Меню 1 рівня	Меню 2 рівня	Опис
HDMI™ 1		<ul style="list-style-type: none"> Виберіть зі списку Джерело входу.
HDMI™ 2		
DP		
Auto Scan (Авто Скан)	OFF (ВИМКН.)	<ul style="list-style-type: none"> Можна користуватися Клавіша навігації, щоб вибрати Джерело входу у поданому нижче статусі: <ul style="list-style-type: none"> Коли Авто Скан встановлено на ВИМКН., а монітор встановлено на режим енергозбереження; Коли на моніторі показано повідомлення No Signal (Нема сигналу).
	ON (УВИМКН.)	

PIP/PBP

Меню 1 рівня	Меню 2/3 рівня		Опис															
OFF (ВИМКН.)			<ul style="list-style-type: none"> PIP (зображення в зображенні) надає можливість одночасно показувати багато джерел відео на одному екрані. Одну програму показано на повний екран одночасно з однією або більше програм у вставних вікнах. PBP (зображення поруч) - подібна функція, що показує два джерела входу поруч на екрані. Перемикання дисплею надає користувачам можливість перемикатися між первинним і другорядним джерелами входу. Якщо є лише один вхід сигналу, Увімкнення дисплея і Увімкнення аудіо стане сірим. Активація PIP/PBP вплине на: 															
PIP	Source (Джерело)	HDMI™1		<table border="1"> <thead> <tr> <th>Функція, що зазнала впливу</th> <th>Статус функції</th> </tr> </thead> <tbody> <tr> <td>» Час відповіді</td> <td>Неможливо вибрати</td> </tr> <tr> <td>» DisplayHDR</td> <td></td> </tr> <tr> <td>» MPRT</td> <td>Встановити на Вимкн.</td> </tr> <tr> <td>» Adaptive-Sync</td> <td></td> </tr> <tr> <td>» HDMI™ CEC</td> <td>Встановлено на Вимкн. і неможливо вибрати</td> </tr> <tr> <td>» PIP/PBP: Розмір екрану</td> <td>Встановлено на Авто і неможливо вибрати</td> </tr> </tbody> </table>	Функція, що зазнала впливу	Статус функції	» Час відповіді	Неможливо вибрати	» DisplayHDR		» MPRT	Встановити на Вимкн.	» Adaptive-Sync		» HDMI™ CEC	Встановлено на Вимкн. і неможливо вибрати	» PIP/PBP: Розмір екрану	Встановлено на Авто і неможливо вибрати
		Функція, що зазнала впливу			Статус функції													
		» Час відповіді			Неможливо вибрати													
	» DisplayHDR																	
	» MPRT	Встановити на Вимкн.																
	» Adaptive-Sync																	
	» HDMI™ CEC	Встановлено на Вимкн. і неможливо вибрати																
	» PIP/PBP: Розмір екрану	Встановлено на Авто і неможливо вибрати																
	HDMI™2																	
	DP																	
PIP Size (Розмір PIP)	Small (Малий)																	
	Medium (Середня)																	
	Large (Великий)																	
Location (Розташування)	Left Top (Зліва вгорі)																	
	Right Top (Справа вгорі)																	
	Left Bottom (Зліва внизу)																	
	Right Bottom (Справа внизу)																	
	Display Switch (Увімкнення дисплея)																	
	Audio Switch (Увімкнення аудіо)																	
PBP	Source 1 (Джерело 1)	HDMI™1																
		HDMI™2																
		DP																
	Source 2 (Джерело 2)	HDMI™1																
		HDMI™2																
		DP																
		Display Switch (Увімкнення дисплея)																
		Audio Switch (Увімкнення аудіо)																

Navi Key (Клавіша навігації)



Меню 1 рівня	Меню 2 рівня	Опис
Enter	OFF (ВИМКН.)	<ul style="list-style-type: none"> Всі елементи клавіші навігації можна регулювати з ЕМ.
Left (Лівий)	Brightness (Яскравість)	
Right (Правий)	Mode (Режим)	
	Alarm Clock (Будильник)	
	Input Source (Джерело входу)	
	Refresh Rate (Частота поновлення)	
	Info. On Screen (Інфо. На Екрані)	
	Audio Volume (Гучність аудіо)	

Settings (Налаштування)

Меню 1 рівня	Меню 2 рівня	Опис
Language (Мова)	繁體中文	<ul style="list-style-type: none"> Для підтвердження і застосування налаштування Мови слід натиснути кнопку «Е». Мова - це незалежне налаштування. Особисте налаштування мови користувачами замінить фабричне за замовчуванням. Коли Скидання встановлено на Так, мова не зміниться.
	English	
	Français	
	Deutsch	
	Italiano	
	Español	
	한국어	
	日本語	
	Русский	
	Português	
	简体中文	
	Bahasa Indonesia	
	Türkçe	
	(Скоро буде додано більше мов)	
Transparency (Прозорість)	0-5	<ul style="list-style-type: none"> Користувачі можуть регулювати Прозорість у будь-якому режимі.
OSD Time Out (Тайм-аут ЕМ)	5-30 сек	<ul style="list-style-type: none"> Користувачі можуть регулювати Тайм-аут ЕМ у будь-якому режимі.
Power Button (Кнопка живлення)	OFF (ВИМКН.)	<ul style="list-style-type: none"> Коли встановлено на ВИМКН., можна натиснути кнопку живлення, щоб вимкнути монітор.
	Standby (Очікування)	<ul style="list-style-type: none"> Коли встановлено в Очікування, можна натиснути кнопку живлення, щоб вимкнути панель і підсвічення.

Меню 1 рівня	Меню 2 рівня	Опис
HDMI™ CEC	OFF (ВИМКН.)	<ul style="list-style-type: none"> • HDMI™ CEC (Consumer Electronics Control) підтримує приставки Sony PlayStation®, Nintendo® Switch™, Xbox Series X S та різноманітні аудіовізуальні пристрої, сумісні із CEC. • Якщо HDMI™ CEC встановлено на УВИМКН.: <ul style="list-style-type: none"> • Живлення монітора автоматично увімкнеться, коли увімкнено пристрій CEC. • Пристрій CEC увійде в режим енергозбереження, коли монітор вимкнено. • При підключенні Sony PlayStation®, Nintendo® Switch™ або Xbox Series X S Режим гри і Режим Проф буде автоматично встановлено на режими за замовчуванням, а згодом їх можна відрегулювати на бажані режими.
	ON (УВИМКН.)	
Info. On Screen (Інфо. На Екрані)	OFF (ВИМКН.)	<ul style="list-style-type: none"> • Інформацію про статус монітор буде показано праворуч на екрані.
	ON (УВИМКН.)	
Audio Volume (Гучність аудіо)	0-100	<ul style="list-style-type: none"> • Гучність аудіо можна регулювати в будь-якому режимі.
Reset (Скинути)	YES (ТАК)	<ul style="list-style-type: none"> • Можна скинути і відновити налаштування EM на оригінальні в будь-якому режимі.
	NO (НІ)	

Технічні характеристики

Монітор	PRO MP273U
Розмір	27 дюймів
Викривлення	Плаский
Тип панелі	IPS
Чіткість	3840x2160 (UHD)
Пропорція	16:9
Яскравість	SDR (типове): 300 ніт
Пропорція контрасту	1000:1
Частота поновлення	60 Гц
Час відповіді	4 мсек (GtG)
Вхід/вихід	<ul style="list-style-type: none"> • DisplayPort x1 • З'єднувач HDMI™ x2 • Гніздо для навушників x1
Кути огляду	178°(гориз.) , 178°(вертик.)
DCI-P3*/ sRGB	98% / 130%
Обробка поверхні	Проти відблиску
Кольори дисплею	1,07 млрд (8 біт + FRC)
Динамік	3 Вт x2
Параметри Живлення Монітора	12В  4A
Зовнішнє джерело живлення**	Модель: ADS-40NP-12-1 12036E
Вхід живлення	100–240 В змінного струму, 50–60 Гц, 1,5 А Макс.
Вихід живлення	12В  4A
Регулювання (нахил)	-5° – 20°
Kensington замок	Так
Монтаж VESA	<ul style="list-style-type: none"> • Тип пластини: 75 x 75 мм • Тип гвинта: M4 x 10 мм <ul style="list-style-type: none"> • Діаметр різьби: 4 мм • Крок різьби: 0,7 мм • Довжина різьби: 10 мм
Розміри (Ш x В x Т)	613,50 x 462,60 x 181,10 мм

Монітор		PRO MP273U
Вага	Нетто	3,9 кг
	Брутто	6,2 кг
Використання	Робоча	<ul style="list-style-type: none"> • Температура: Від 0°C до 40°C • Відносна вологість повітря: Від 20% до 90%, без утворення конденсату • Висота над рівнем моря: 0 – 5000 м
	Пам'ять	<ul style="list-style-type: none"> • Температура: Від -20°C до 60°C • Відносна вологість повітря: Від 10% до 90%, без утворення конденсату

* За стандартами тестування CIE1976.

Попередньо налаштовані режими показу



Важливо

Будь-яка інформація може змінюватися без попереднього попередження.

Стандартний	Чіткість		Стандартний режим	
			HDMI™	DP
FHD	1920x1080	на 60 Гц	V	V
QHD	2560x1440	на 60 Гц	V	V
UHD	3840x2160	на 60 Гц	V	V
Роздільна здатність відео в часі	720P		V	V
	1080P		V	V
	2160P	на 50 Гц	V	V
	2160P	на 60 Гц	V	V
	HDMI™ VRR		V	

Стандартний	Чіткість		Режим PIP (Не підтримується HDR)	
			HDMI™	DP
FHD	1920x1080	на 60 Гц	V	V
QHD	2560x1440	на 60 Гц	V	V
UHD	3840x2160	на 60 Гц	V	V
Роздільна здатність відео в часі	720P		V	V
	1080P		V	V
	2160P	на 50 Гц		
	2160P	на 60 Гц	V	V

Стандартний	Чіткість		Режим PBP (Не підтримується HDR)	
			HDMI™	DP
FHD	1920x1080	на 60 Гц	V	V
Роздільна здатність відео в часі	720P		V	V
	1080P		V	V
Хронометраж PBP	1920x1080	на 60 Гц	V	V

Усунення несправностей

Світлодіод живлення вимкнено.

- Знову натисніть кнопку живлення монітора.
- Перевірте, чи правильно підключений шнур живлення монітора.

Нема зображення.

- Перевірте, чи правильно встановлено графічну карту комп'ютера.
- Перевірте, чи комп'ютер і монітор підключено до розеток електромережі, і розетки увімкнено.
- Перевірте, чи правильно підключений сигнальний кабель монітора.
- Комп'ютер може бути в режимі очікування. Натисніть будь-яку клавішу, щоб активувати монітор.

Зображення на екрані має неправильний розмір або неправильно відцентровано.

- Див. Попередньо налаштовані режими показу, щоб встановити налаштування комп'ютера на ті, що підходять для показу на моніторі.

Не працює технологія Plug & Play.

- Перевірте, чи правильно підключений шнур живлення монітора.
- Перевірте, чи правильно підключений сигнальний кабель монітора.
- Перевірте, чи комп'ютер і графічна карта сумісні з Plug & Play.

Піктограми, шрифти або екран розпливчасті, тремтливі, або виникла проблема кольорів.

- Уникайте будь-яких подовжувачів для кабелів відео.
- Відрегулюйте яскравість і контраст.
- Відрегулюйте колір RGB або налаштуйте колірну температуру.
- Перевірте, чи правильно підключений сигнальний кабель монітора.
- Перевірте, чи нема зігнутих контактів на з'єднувачі сигнального кабелю.

Монітор починає мерехтіти і показує хвилі.

- Змініть частоту поновлення, щоб вона відповідала можливостям монітора.
- Поновіть драйвери графічної карти.
- Тримайте монітор подалі від електричних пристроїв, що можуть викликати електромагнітну інтерференцію.

Правила техніки безпеки

- Уважно і ретельно прочитайте правила техніки безпеки.
- Слід взяти до уваги всі застереження і попередження, вказані на пристрої або в Посібнику користувача.
- Послуги має надавати тільки компетентний персонал.

Живлення

- Перед тим, як підключати обладнання до розетки, перевірте, чи безпечна напруга живлення, і чи правильно її відрегульовано на значення 100~240 В.
- Якщо шнур живлення оснащено штепсельною виделкою з 3 контактами, не знімайте цей захисний контакт заземлення з виделки. Обладнання можна підключати тільки до заземленої розетки електромережі.
- Переконайтеся, що електромережу в місці інсталяції оснащено запобіжником з номінальним значенням 120/240 В, 20 А (макс.).
- Коли пристрій не буде використовуватися протягом тривалого часу, завжди виймайте шнур живлення з розетки або вимикайте розетку електромережі, щоб звести енергоспоживання до нуля.
- Прокладіть шнур живлення там, де на нього не наступатимуть. Не кладіть нічого на шнур живлення.
- Якщо цей пристрій оснащено адаптером, користуйтеся лише адаптером змінного струму, наданим MSI і схваленим для застосування із цим пристроєм.

використання

- Щоб зменшити імовірність проблем із перегріванням, не розташовуйте пристрій на м'яких, нестійких поверхнях і не затуляйте вентиляційні отвори.
- Користуйтеся пристроєм лише на твердих, рівних і стійких поверхнях.
- Щоб запобігти падінню пристрою, прикріпіть його до робочого столу, стіни або нерухомого предмету застібкою від падіння, що надійно підтримуватиме пристрій на місці.
- Щоб запобігти пожежі або удару струмом, бережіть пристрій від вологи і високої температури.
- Не залишайте обладнання у неконтрольованому середовищі з температурою зберігання вище 60°C або нижче -20°C, що може пошкодити обладнання.
- Максимальна температура експлуатації - приблизно 40°C.
- Під час чищення пристрою обов'язково виймайте штепсельну виделку з розетки. Для чищення використовуйте м'яку ганчірку, а не промислові хімічні речовини. Ніколи не наливайте рідину в отвір. Це може пошкодити обладнання або спричинити ураження електрострумом.
- Тримайте подалі від обладнання предмети зі сильним магнітним або електричним полем.

- У разі виникнення ситуацій, які описано нижче, обладнання має перевірити обслуговуючий персонал.
 - Пошкоджено шнур живлення або штепсель.
 - В обладнання проникла рідина.
 - Обладнання потрапило під дію вологи.
 - Пристрій неправильно працює, або ви не можете на нього вплинути, щоб він запрацював згідно Посібника користувача.
 - Обладнання впало і пошкодилось.
 - Обладнання має очевидні ознаки пошкодження.

Сертифікат TÜV Rheinland

Сертифікат про Low Blue Light (Низький рівень блакитного світла) TÜV Rheinland

Є свідчення, що блакитне світло втомлює очі та спричиняє дискомфорт в них. Тепер MSI пропонує монітори з сертифікатом про низький рівень блакитного світла TÜV Rheinland, щоб забезпечити комфорт і здоров'я очей. Виконуйте нижчеподані інструкції, щоб зменшити симптоми, що розвиваються від тривалого впливу екранів і блакитного світла.



Low Blue Light
(Software
Solution)

www.tuv.com

- Розташуйте екран на відстані 50-70 см (20-28 дюймів) від очей і трохи нижче за рівень очей.
- Регулярно навмисно кліпайте очима - це допоможе зменшити напругу в очах після тривалого часу за екраном.
- Робіть перерви по 20 хвилин кожні 2 години.
- Дивіться не на екран і дивіться на віддалені предмети щонайменше 20 секунд під час цих перерв.
- Під час перерв робіть вправи на розтягнення, щоб послабити напругу і біль в тілі.
- Вмикайте додаткову функцію Low Blue Light (Низький рівень блакитного світла).

Сертифікат TÜV Rheinland про Flicker Free (Відсутність мерехтіння)

- TÜV Rheinland тестували цей виріб на наявність видимого і невидимого людському оку мерехтіння дисплею, яке втомлює очі користувачів.
- TÜV Rheinland визначили перелік тестів, які встановлюють мінімальні стандарти для різних діапазонів частот. Перелік тестів засновано на міжнародних стандартах або стандартах, розповсюджених в індустрії, проте він є ширшим за ці вимоги.
- Виріб було тестовано у лабораторії згідно цих критеріїв.
- Ключові слова «відсутність мерехтіння» підтверджують, що пристрій не має видимого і невидимого мерехтіння, визначеного у стандарті в діапазоні від 0 до 3000 Гц для різних налаштувань яскравості.
- Дисплей не підтримує Відсутність мерехтіння, коли активовано Anti Motion Blur (Проти розмиття під час руху)/MPRT. (Доступність nti Motion Blur (Проти розмиття під час руху)/MPRT залежить від виробів.)



Flicker Free

www.tuv.com

Сертифікат ENERGY STAR

ENERGY STAR - це програма Агентства захисту довкілля США (EPA) та Департаменту Енергетики США (DOE) для ширшого впровадження енергоефективності. На «фабричних» налаштуваннях за замовчуванням, які допомагають заощадити енергію, цей виріб відповідає вимогам ENERGY STAR. Змінюючи фабричні налаштування зображення або увімкнувши інші функції, ви збільшите енергоспоживання, таким чином перевищуючи обмеження, які задовольняють вимоги ENERGY STAR.



Більше інформації про ENERGY STAR подано тут: <https://www.energystar.gov/>.

Примітки про нормативи

Відповідність вимогам Ради Європи

Цей пристрій відповідає вимогам, викладеним у Директиві Ради щодо Зближення Законодавства Країн-Членів щодо електромагнітної сумісності (2014/30/EU), Директиві про низьку напругу (2014/35/EU), Директиві ErP (Планування ресурсів підприємства) (2009/125/EC) і Директиві RoHS (Про обмеження небезпечних речовин) (2011/65/EU) Цей виріб перевірено і визнано відповідним гармонізованим стандартам Обладнання Інформаційних Технологій, опублікованому з Директивах Офіційного Журналу Європейського Союзу.



Заява Федеральної комісії зв'язку США про радіочастотні перешкоди

Це обладнання пройшло тестування і визнано таким, що відповідає обмеженням для цифрових пристроїв Класу В згідно із Частиною 15 Правил Федеральної комісії зв'язку США. Ці обмеження установлені, щоб гарантувати відповідний захист від недопустимих перешкод під час встановлення у житлових приміщеннях. Це обладнання утворює, використовує і може випромінювати радіочастотну енергію. Якщо під час установки і використання не дотримуватись інструкції, воно може спричинити недопустимі перешкоди для радіозв'язку. Проте немає гарантії, що перешкода не виникне для певної установки. Якщо це обладнання справді спричиняє недопустимі перешкоди приймання радіо- чи телесигналів, що можна визначити, вимкнувши і знову увімкнувши обладнання, радимо користувачеві спробувати усунути перешкоду, вживши таких заходів:



- Переорієнтуйте або перемістіть приймальну антену.
- Збільшіть відстань між обладнанням і приймачем.
- Підключіть обладнання і приймач до різних розеток.
- Порадьтеся з дилером або досвідченим радіо-/телевізійним майстром.

Примітка 1

Зміни або модифікації, не ухвалені в письмовій формі стороною, відповідальною за дотримання норм, призведуть до скасування права на користування пристроєм.

Примітка 2

Щоб не перевищувати допустимі рівні випромінювання, потрібно використовувати наявні екрановані з'єднувальні кабелі і шнур живлення змінного струму.

Цей пристрій відповідає Частині 15 Правил федеральної комісії зв'язку США. Під час експлуатування слід дотримуватись таких двох умов:

1. цей пристрій не має спричинити недопустимі перешкоди, і
2. цей пристрій мусить гасити будь-які отримувані перешкоди, у т.ч. такі, які можуть порушити його роботу.

Директива Євросоюзу про відходи електричного та електронного устаткування

Згідно з Директивою Європейського Союзу (ЄС) про відходи електричного та електронного устаткування, Директивою 2012/19/ЄС, вироби «електричного та електронного устаткування» неможна викидати як побутові відходи. Виробники відповідного електронного обладнання зобов'язані приймати подібні вироби по завершенню їхнього строку служби.



Інформація щодо Хімічних Речовин

Згідно з регламентами щодо хімічних речовин такими, як Регламент REACH Європейського Союзу (Регламент ЄС №1907/2006 Європейського парламенту та Європейської ради), компанія «MSI» надає інформацію щодо хімічних речовин таким чином: <https://csr.msi.com/global/index>

Україна обмеження на наявність небезпечних речовин

Обладнання відповідає вимогам Технічного регламенту щодо обмеження використання деяких небезпечних речовин в електричному та електронному обладнанні, затвердженого постановою Кабінету Міністрів України від 10 березня 2017 р. № 139.

Особливі характеристики для захисту довкілля

- Зменшення енергоспоживання під час роботи та в режимі очікування
- Обмежене використання речовин, шкідливих для здоров'я та довкілля
- Пристрій легко розібрати і переробити
- Заохочення до переробки зменшить використання природних ресурсів
- Робочий строк виробу подовжується – адже виріб легко вдосконалювати
- Зменшення обсягу твердих відходів – спрацьовані пристрої забирає виробник

Підхід до охорони довкілля

- Цей виріб був створений так, щоб згодом його можна було правильно повторно використати і переробити. Його не можна викидати з побутовими відходами.
- Щодо утилізації спрацьованого пристрою користувачам слід звернутися до місцевого сертифікованого пункту прийому втор сировини.
- Відвідайте веб-сайт MSI і знайдіть найближчого розповсюджувача, щоб дізнатися більше про переробку.
- За інформацією щодо правильної утилізації, повернення, переробки і розбору виробів MSI також можна звертатися до grcontdev@msi.com.



Обережно!

Надмірне користування екранами може погіршити зір.

Рекомендація:

1. Робіть 10-хвилинні перерви після кожних 30 хвилин, проведених перед екраном.
2. Дітям до 2 років не слід дивитися на екран. З 2 років діти можуть дивитися на екран менше години на день.

Примітки про авторські права і торгові марки



Авторські права © Micro-Star Int'l Co., Ltd. Всі права застережені. Логотип MSI застосовується як зареєстрована торгова марка Micro-Star Int'l Co., Ltd. Всі інші згадані марки та назви можуть бути торговими марками відповідних власників. Не надається жодних гарантій, як безпосередньо висловлених, так і тих, що маються на увазі, щодо точності та вичерпності. MSI застерігає за собою право вносити зміни цей документ без попередження.



Терміни HDMI™, HDMI™ High-Definition Multimedia Interface, фірмовий стиль HDMI™ та логотипи HDMI™ є торговельними марками або зареєстрованими торговельними марками компанії HDMI™ Licensing Administrator, Inc.

Технічна підтримка

Якщо у системі виникла проблема, яку не можна вирішити за допомогою підказок з посібника користувача, зверніться до магазину, де придбано продукт, або до місцевого розповсюджувача. Також можна відвідати <https://www.msi.com/support/>, щоб отримати більше підтримки.