

GIGABYTE™

ІГРОВИЙ МОНІТОР

ПОСІБНИК КОРИСТУВАЧА ДО СЕРІЇ GS

GS27Q X / GS27QA

HDMI™
HIGH-DEFINITION MULTIMEDIA INTERFACE

Авторське право

© 2023 GIGA-BYTE TECHNOLOGY CO., LTD. Усі права захищено.

Торгові марки, вказані в цьому посібнику, офіційно зареєстровано їх відповідними власниками.

Заява про обмеження відповідальності

Інформацію в цьому посібнику захищено законом про авторські права, і вона є власністю компанії GIGABYTE.

Компанія GIGABYTE залишає за собою право змінювати технічні характеристики та функції цього посібника без попередження.

Заборонено відтворювати, копіювати, перекладати, передавати чи друкувати будь-яку частину цього посібника в будь-якій формі та будь-яким способом без попередньої письмової згоди компанії GIGABYTE.

- Для правильного використання цього монітора уважно прочитайте інструкцію
- Щоб отримати додаткову інформацію, відвідайте веб-сайт: <https://www.gigabyte.com>



Терміни HDMI, HDMI High-Definition Multimedia Interface, дизайн (торговий вигляд) HDMI і логотипи HDMI є торговими марками або зареєстрованими торговими марками HDMI Licensing Administrator, Inc.

ЗМІСТ

ЗАГАЛЬНИЙ ОПИС	4
Вміст упаковки	4
Короткі відомості про продукт	5
ПОЧАТОК РОБОТИ	6
Встановлення основи підставки	6
Упорядкування кабелів	7
Налаштування кута огляду монітора	8
Встановлення настінного тримача (додатково)	9
ВИКОРИСТАННЯ ПРИСТРОЮ	10
Увімкнення/вимкнення живлення	10
Вибір джерела вхідного сигналу.....	11
РЕЖИМИ	11
Контекстне меню.....	11
Інструкція з налаштування Функціональної клавіші	13
ДОДАТКИ	22
Технічні характеристики	22
Перелік підтримуваних режимів синхронізації	23
Усунення помилок.....	25
Основні умови нормальної роботи обладнання	25
Інформація про обслуговування компанії GIGABYTE.....	25
ТЕХНІКА БЕЗПЕКИ	26
Заходи безпеки	26
Загроза падіння	26
Рекомендації щодо зручності для користувача	27
ІНФОРМАЦІЯ ПРО НОРМАТИВИ	28

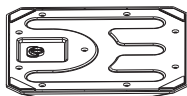
ЗАГАЛЬНИЙ ОПИС

Вміст упаковки

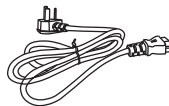
У пакувальній коробці містяться такі елементи. Якщо будь-який з перелічених елементів відсутній, зверніться до місцевого дистриб'ютора.



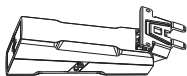
Монітор



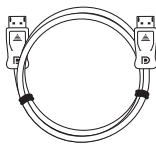
Підставка для монітора



Кабель живлення



Стійка



Кабель DP



Короткий посібник

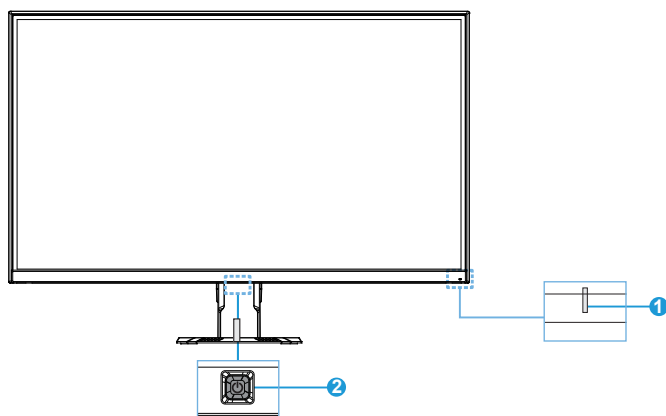


Гарантійний талон

Примітка: Зберігайте пакувальну коробку та пакувальні матеріали для перевезення монітора в майбутньому.

Короткі відомості про продукт

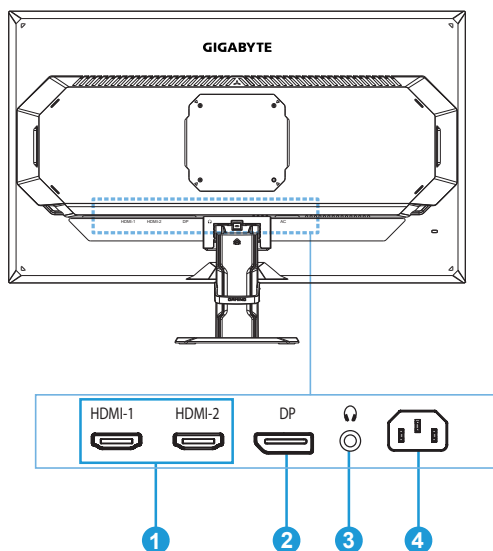
Вигляд спереду



1 Індикатор живлення

2 Кнопка керування

Вигляд ззаду



1 Роз'єми HDMI (x2)

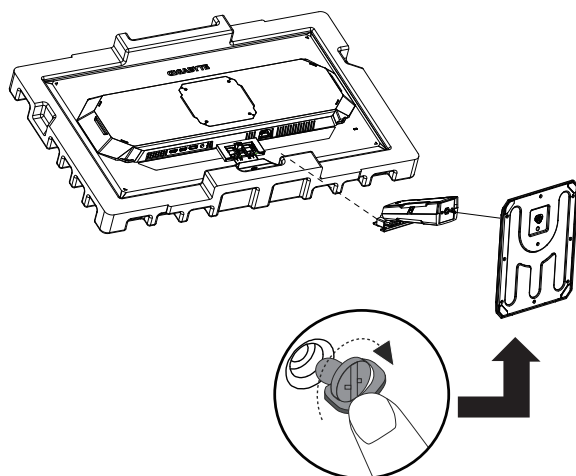
2 DisplayPort

3 Роз'єм для навушників
Роз'єм для підключення
джерела постійної
напруги

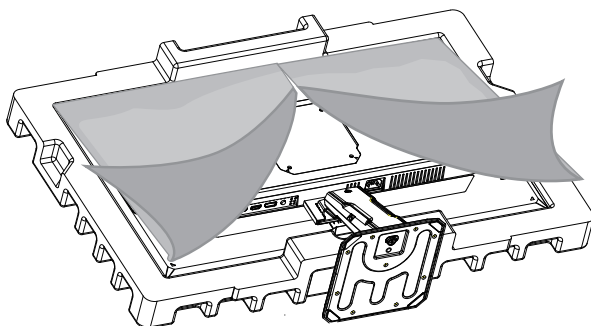
ПОЧАТОК РОБОТИ

Встановлення основи підставки

1. Розташуйте монітор екраном донизу на рівній поверхні, підстеливши захисну плівку і накривши пінополістиролом.
2. З'єднайте стійку та основу підставки викруткою, монетою або потягніть за кільце, прикріплене до основи підставки.

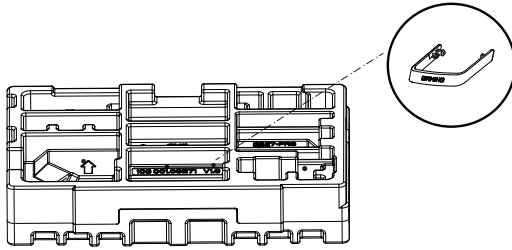


3. Розірвіть пінополістироловий пакет. Вставте стійку підставки в паз на задній панелі монітора. Натискайте на підставку, доки вона не закріпиться на місці.
4. Вийміть монітор із захисної плівки, утримуючи його за стійку підставки. Поставте його на стіл вертикально.

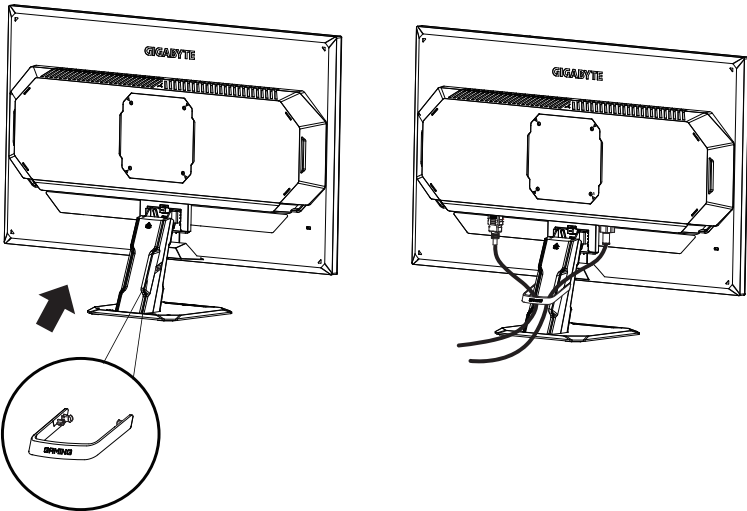


Упорядкування кабелів

1. Зніміть з EPS фіксатор кабелю.

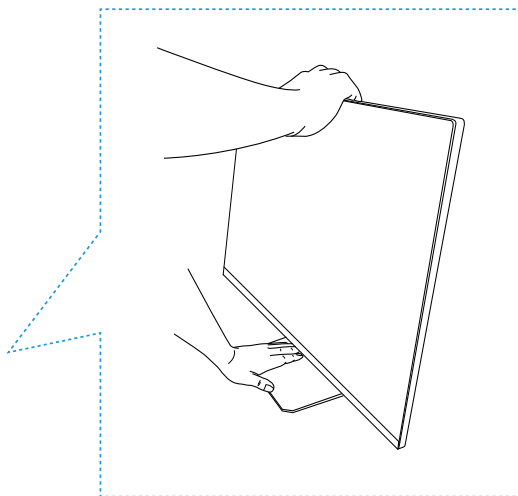
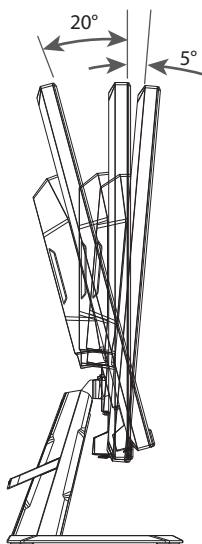


2. Прикріпіть фіксатор кабелю на підставку, потім проведіть шнур живлення і кабель через фіксатор на підставці, аби підключити їх до монітору.



Налаштування кута огляду монітора

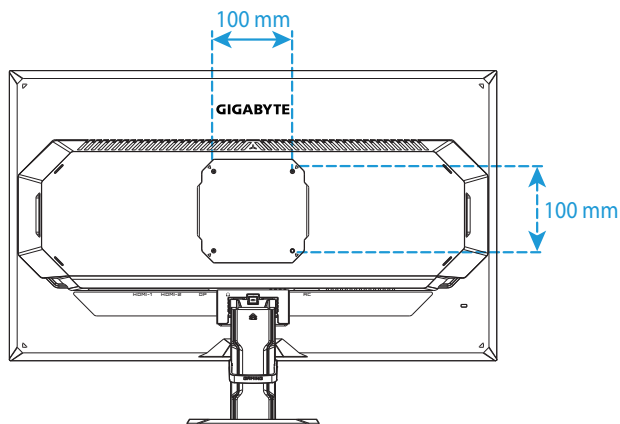
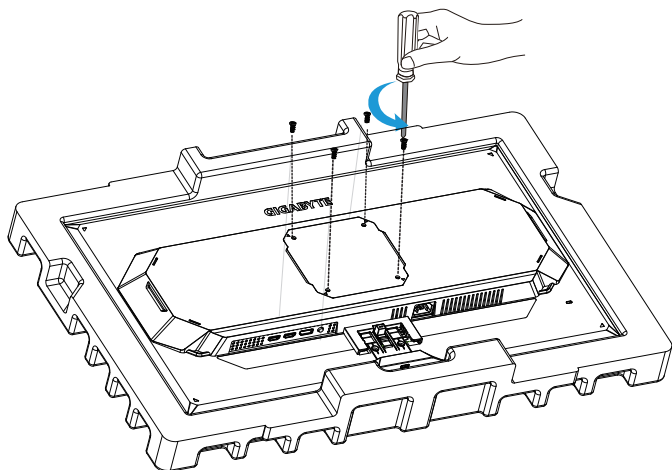
1. Однією рукою утримуйте основу монітора, аби він не перекинувся під час регулювання кута.
2. Покладіть іншу руку згори по центру на екран і натискайте вперед або назад, аби регулювати кут огляду на бажаний (від -5° до 20°).



Встановлення настінного тримача (додатково)

Застосовуйте лише сумісний комплект для настінного кріплення 100 x 100 мм. Встановлюйте настінний кронштейн згідно інструкцій виробника.

1. Розташуйте монітор екраном донизу на захисній плівці або підстеливши неабразивну тканину.
2. Зрівняйте монтажні отвори настінного кронштейна з отворами для гвинтів на задній панелі монітора.
3. Закріпіть кронштейн гвинтами.



Примітка: Щоб прикріпити монітор до стіни, зверніться до інструкції з монтажу, що додається до комплекту настінного тримача.

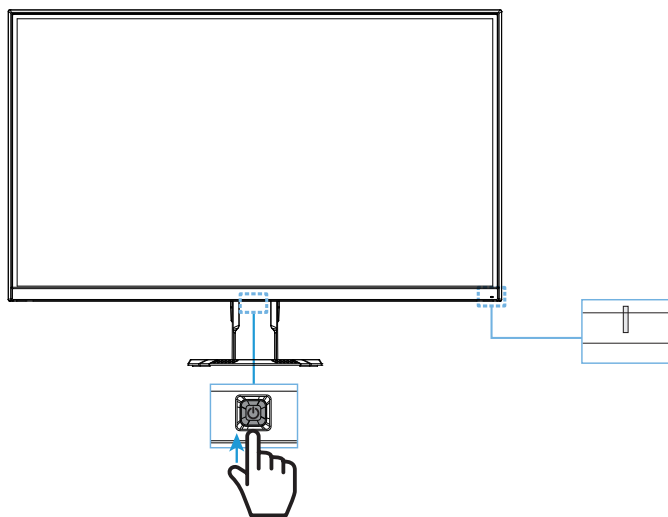
ВИКОРИСТАННЯ ПРИСТРОЮ

Увімкнення/вимкнення живлення

Переконайтеся, що перемикач живлення поруч із гніздом входу змінного струму переведено на **Увімк.**.

Увімкнення живлення

1. Під'єднайте один кінець шнура живлення до роз'єму для під'єднання джерела постійної напруги на зворотній стороні монітора.
2. Під'єднайте інший кінець шнура живлення до розетки живлення.
3. Натисніть Кнопку **керування**, щоб увімкнути монітор. LED-індикатор живлення засвітиться білим, вказуючи, що монітор готовий до використання.



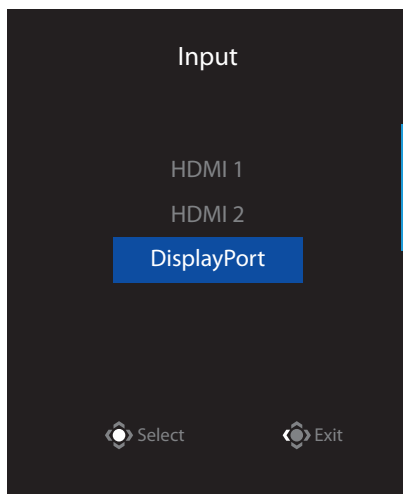
Вимкнення

Утримуйте Кнопку **керування** протягом 2 секунд, щоб вимкнути монітор.

Примітка: Коли на екрані з'явиться **Головне** меню, вимкніть монітор, опустивши Кнопку **керування** вниз (⏻). Див. стор. 13.

Вибір джерела вхідного сигналу

1. Натисніть Кнопку **керування** вправо (↔), щоб відкрити меню **Input**.
2. Натисніть на Кнопку **керування** по центру (⬅), аби вибрати потрібне джерело входу. На підтвердження натисніть кнопку **керування**.



РЕЖИМИ

Контекстне меню

Гаряча клавіша

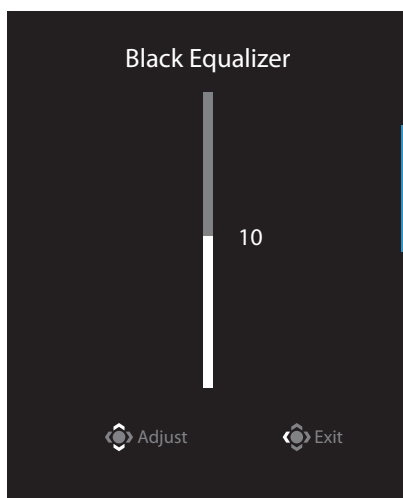
За замовчуванням Кнопку **керування** виконує специфічну функцію.

Примітка: Щоб змінити поточну функцію гарячої клавіші, див. розділ «Quick Switch» на стор. 20.

Щоб отримати доступ до функції гарячої клавіші, виконайте наступні дії:

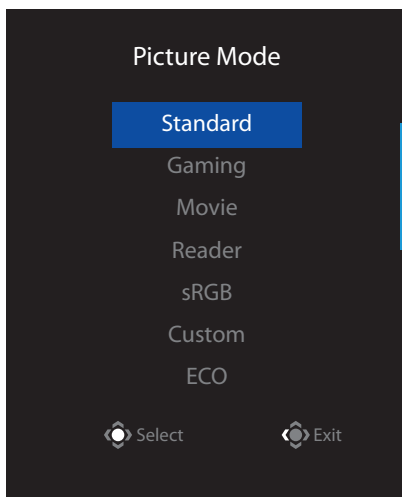
- Натисніть Кнопку **керування** вгору (⬆), щоб відкрити меню **Black Equalizer**.

Натисніть Кнопку **керування** вгору/вниз (⬆/⬇), щоб коригувати налаштування, та натисніть Кнопку **керування**, щоб підтвердити вибрану функцію.



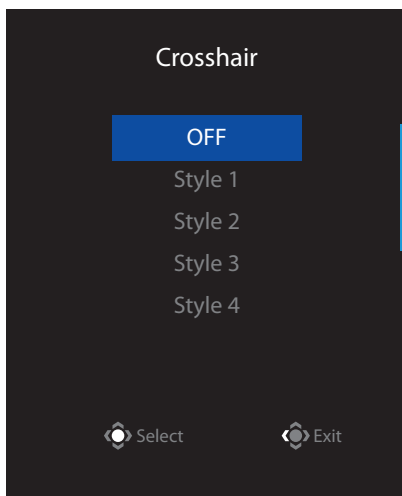
- Натисніть Кнопку **керування** вниз (⏮), щоб відкрити меню **Picture Mode**.

Натисніть Кнопку **керування** по центру (⏮), щоб вибрати потрібне налаштування, та натисніть Кнопку **керування**, щоб підтвердити вибрану функцію.



- Натисніть Кнопку **керування** ліворуч (⏮), щоб відкрити меню **Crosshair**.

Перемістіть Кнопку **керування** вгору/вниз (⏮), щоб коригувати налаштування та натисніть Кнопку **керування**, щоб підтвердити вибрану функцію.

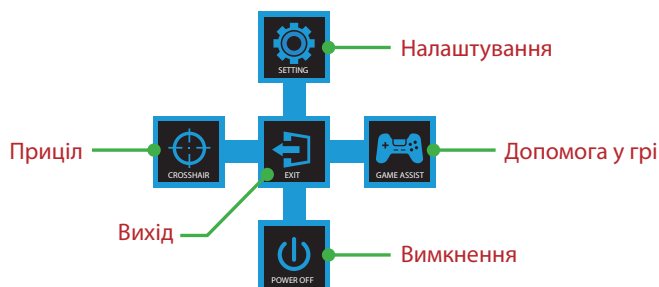


- Натисніть Кнопку **керування** вправо (⏮), щоб відкрити меню **Input**. Див. розділ «Вибір джерела входу».

Примітка: Щоб закрити меню, натисніть Кнопку **керування** ліворуч (⏮).

Інструкція з налаштування Функціональної клавіші

- Натисніть Кнопку **керування**, щоб відкрити Головне меню.



Кнопкою **керування** виберіть бажані функції та змінійте відповідні налаштування.

Game Assist

- Після відображення **Головне** меню натисніть Кнопку **керування** вправо (↔), щоб відкрити меню **Game Assist**.



- **Game INFO:** Змініть відповідні налаштування режиму FPS («стрілялка від першої особи»).
 - ✓ Виберіть **Gaming Timer**, щоб налаштувати режим зворотнього відліку таймера. Щоб вимкнути цю функцію, в налаштуваннях виберіть параметр **OFF**.
 - ✓ Виберіть **Refresh Rate** для активації/вимкнення частоту оновлення в реальному часі.
 - ✓ Виберіть **Info Location**, щоб вказати розташування інформації, що відображається на екрані.



- **Display Alignment:** Коли цю функцію увімкнено, з усіх боків екрана відображаються лінії вирівнювання, надаючи можливість користувачу використовувати кілька моніторів.

Зміна налаштувань пристрою

Після відображення **Головне** меню натисніть Кнопку **керування** вгору (↕), щоб відкрити меню **Налаштування**.

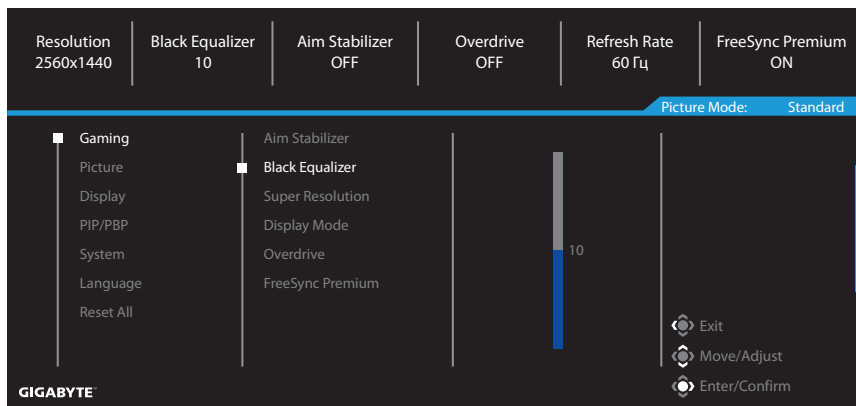
Примітка: Використовуйте Кнопку **керування** для переходу між меню та внесення змін.



Інструкція з використання
клавiш

Gaming

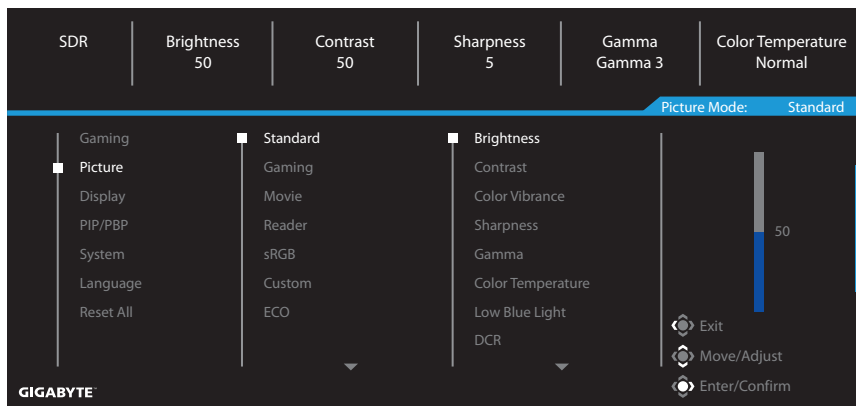
Зміна налаштувань гри.



Пункт	Опис
Aim Stabilizer	Увімкнення цієї функції дозволяє зменшити розмитість зображення рухомого об'єкта під час динамічної гри. Примітка: Ця функція недоступна за наступних умов: - коли налаштування частоти менші за 100 Гц. - коли активовано функцію FreeSync Premium.
Black Equalizer	Налаштування яскравості екрана в затемнених місцях.
Super Resolution	Збільшення різкості зображень із низькою роздільною здатністю.
Display Mode	Виберіть співвідношення сторін на екрані. <ul style="list-style-type: none">• Full: Масштабування образу вхідних даних, щоб заповнити екран. Ідеально підходить для пристроїв зі співвідношенням сторін 16:9.• Aspect: Відображає вхідне зображення без геометричних спотворень, заповнюючи якомога більшу частину екрана. Примітка: Ця опція несумісна із функціями FreeSync Premium і PIP/PBP.
Overdrive	Покращення часу відгуку РК-монітора.
FreeSync Premium	Увімкнення цієї функції дозволяє позбавитися відставання та розривів екрану під час гри.

Picture

Зміна відповідних налаштувань зображення.

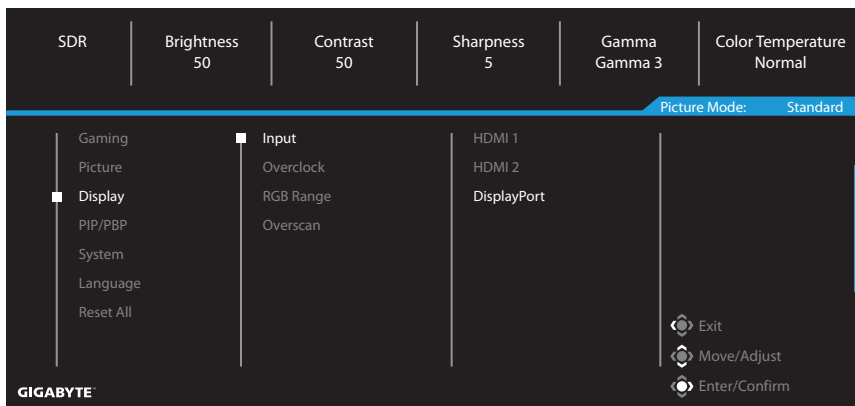


Пункт	Опис
Standard	Для редагування документів або перегляду веб-сайтів.
Gaming	Для гри.
Movie	Для перегляду фільмів.
Reader	Для перегляду документів.
sRGB	Для перегляду фотографій та графічних зображень на комп'ютері.
Custom	Налаштування режиму зображення користувача.
ECO	Для режиму Енергозбереження.

Примітка: «Picture Mode: Standard», «Low Blue Light: Рівень 10» - це оптимізоване налаштування, що відповідає Сертифікату про низький рівень синього світла TÜV.

Display

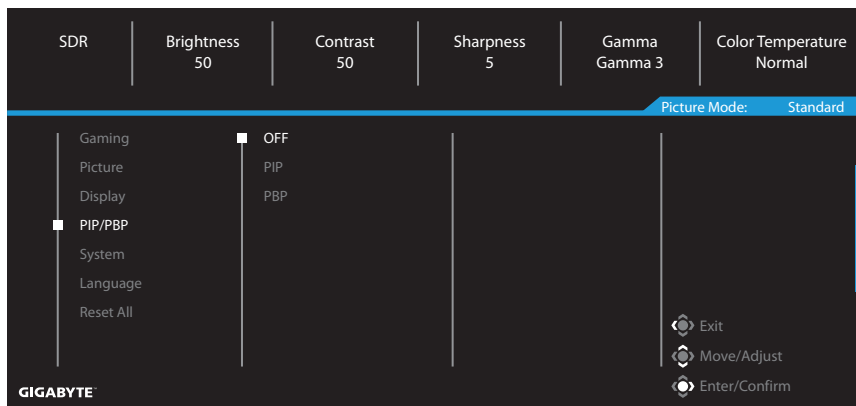
Зміна налаштувань екрана.



Пункт	Опис
Input	Вибір джерела вхідного сигналу.
Overclock	Виберіть ON/OFF.
RGB Range	Виберіть відповідне налаштування діапазону RGB або дозвольте монітору автоматично виконати це налаштування. Примітка: Цей пункт доступний лише для моніторів із вхідним сигналом HDMI.
Overscan	Увімкнення цієї функції дає змогу дещо збільшити вхідне зображення, щоб приховати його виступаючі краї.

PIP/PBP

Конфігуруйте налаштування стосовно багатьох зображень.

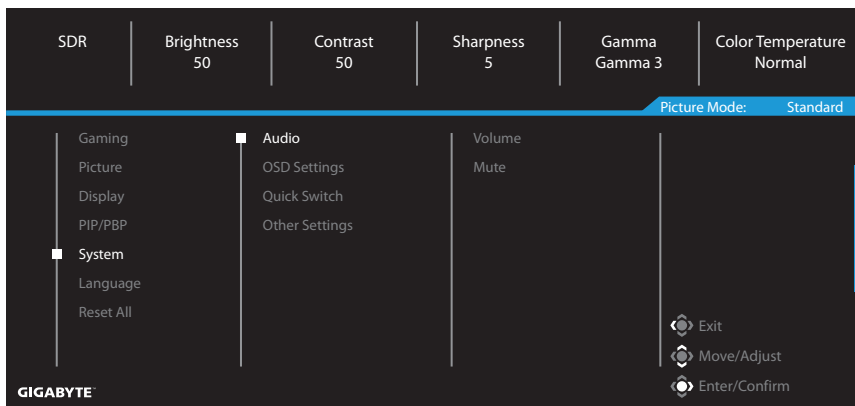


Пункт	Опис
OFF	Вимкніть функцію PIP/PBP.
PIP	Поділіть екран на дві частини (головне вікно і вставне вікно) <ul style="list-style-type: none">• Signal source: Змініть джерело входу для вставного вікна.• PIP size: Відрегулюйте розмір вставного вікна.• Position: Пересуньте вставне вікно в інше розташування.• Display switch: Перемикайтеся між двома вікнами.• Audio switch: Виберіть джерело аудіо.
PBP	Показувати поділ екрану 1x1 (з лівим і правим вікнами). <ul style="list-style-type: none">• Signal source: Змініть джерело входу для правого вікна.• PBP size: Відрегулюйте розмір вікна.• Display switch: Перемикайтеся між двома вікнами.• Audio switch: Виберіть джерело аудіо.

Примітка: PIP/PBP несумісні із функціями HDR і FreeSync Premium.

System

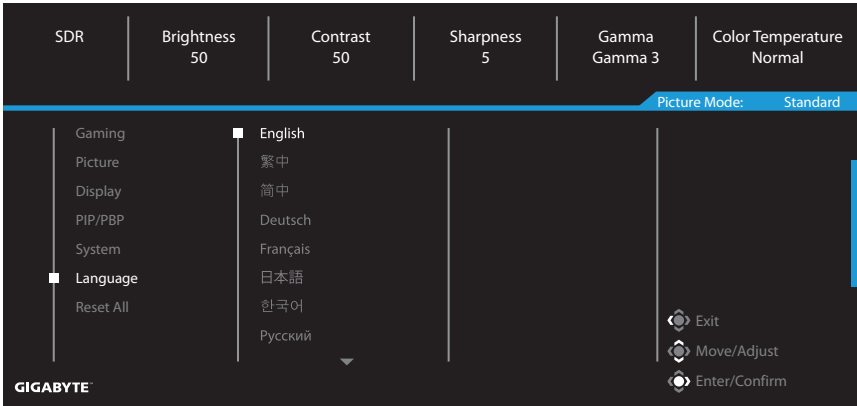
Зміна системних налаштувань.



Пункт	Опис
Audio	<p>Зміна налаштувань навушників.</p> <ul style="list-style-type: none">• Volume: Коригування рівня гучності.• Mute: Вмикання/Вимкнення функції вимкнення звуку.
OSD Settings	<p>Зміна налаштувань екранного меню OSD.</p> <ul style="list-style-type: none">• Display Time: Налаштування тривалості відображення екранного меню OSD.• OSD Transparency: Коригування рівня прозорості екранного меню OSD.• OSD Lock: У разі увімкнення цієї функції налаштування OSD заборонено. <p>Примітка: Щоб вимкнути функцію блокування індикації на екрані, натисніть кнопку керування. У разі відображення повідомлення на екрані натисніть Yes, щоб підтвердити вибір.</p> <div data-bbox="455 1086 759 1238" style="text-align: center; background-color: #333; color: white; padding: 10px; border: 1px solid #ccc;"><p>The button is locked, confirm to unlock OSD.</p><p>No Yes</p></div>

Пункт	Опис
Quick Switch	<p>Призначення функцій гарячих клавiш.</p> <p>Доступні варіанти: Aim Stabilizer, Black Equalizer, Crosshair, Low Blue Light, Volume, Input, Contrast, Brightness і Picture Mode.</p> <p>Список налаштувань гарячих клавiш за замовчуванням:</p> <ul style="list-style-type: none"> ⇒ Вгору (↕): Black Equalizer ⇒ Вниз (↕): Picture Mode ⇒ Вправо (↔): Input ⇒ Вліво (↔): Crosshair
Other Settings	<ul style="list-style-type: none"> • Resolution Notice: У разі увiмкнення цієї функції на екрані з'явиться повідомлення про поточну роздiльну здатність під час перемикання монiтора на iнше джерело вхiдного сигналу. • Input Auto Switch: У разі увiмкнення цієї функції монiтор автоматично перемикатиметься на доступне джерело вхiдного сигналу. • Auto Power Off: У разі увiмкнення цієї функції монiтор автоматично вимкнеться через певний промiжок часу. • LED Indicator: За замовчуванням свiтловий iндикатор встановлено на Always ON. <ul style="list-style-type: none"> ⇒ Always OFF: Вимкнення iндикатора живлення. ⇒ Always ON: LED-iндикатор живлення свiтиться бiлим під час роботи і засвiчується щосекунди в режимі очiкування. ⇒ Standby ON: LED-iндикатор живлення вимикається під час роботи і засвiчується щосекунди в режимі очiкування. <p>(Примiтка: Свiтлодiод живлення увiмкнеться на 1 хвилину після перезапуску дисплею в режимі Очiкування Увiмк.)</p> • Quick Boot: Коли активовано функцію, вона дещо збiльшує швидкість первинного завантаження екрану.

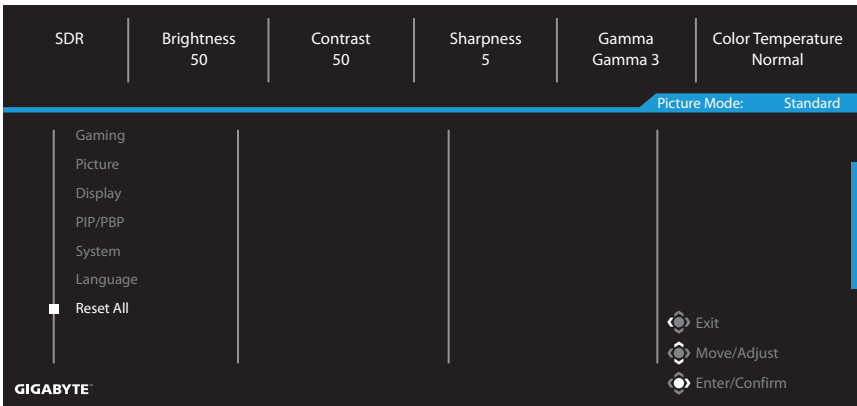
Language



Пункт	Опис
Language	Вибір мови в екранному меню (OSD).

Reset All

Відновити заводські налаштування монітора за замовчуванням.



ДОДАТКИ

Технічні характеристики

Пункт	Технічні характеристики	
Модель	GS27Q X	GS27QA
Розмір екрана	27 дюймів	
Співвідношення сторін	16:9	
Роздільна здатність	QHD (2560x1440)	
Термін придатності світлового індикатора	30000 годин (мін.)	
Крок пікселя	0,2331 (Г) x 0,2331 (В)	
Яскравість	SDR 300 ніт (тип.)/250 ніт (мін.)	
Коефіцієнт контрасту	1000:1 (типовий)	
Глибина кольору	16.7M (8 біт)	
Активна область відображення	596,74 (Г) × 335,66 (В)	
Кут огляду	178° (гориз.)/178° (верт.)	
Вхідні/Вихідні термінали	2 x HDMI 2.0 1 x DP 1.4 1 x навушник	
Живлення	100 - 240 В змінного струму, 50/60 Гц, 1,5А	
Енергоспоживання	<ul style="list-style-type: none">• Режим «Увімкнено»: 34 Вт• Режим очікування: 0,5 Вт• Режим «Вимкнено»: 0,3 Вт	<ul style="list-style-type: none">• Режим «Увімкнено»: 32 Вт• Режим очікування: 0,5 Вт• Режим «Вимкнено»: 0,3 Вт
	Примітка: Умови тесту відповідають стандартам СЕС.	
Габарити (Ш x В x Г)	619 x 447,4 x 172 мм (з підставкою)	
Вага	5,4 кг (з підставкою)	5,26 кг (з підставкою)
	4,5 кг (без підставки)	4,36 кг (без підставки)
Діапазон температур (робочий режим)	Від 0°C до 40°C	

Примітка: Технічні характеристики можуть змінюватися без попередження.

Перелік підтримуваних режимів синхронізації

Модель	GS27Q X			GS27QA		
Режим синхронізації	HDMI 1	HDMI 2	DP	HDMI 1	HDMI 2	DP
640X480 / 60Hz	V	V	V	V	V	V
640X480 / 67Hz	V	V	V	V	V	V
640X480 / 72Hz	V	V	V	V	V	V
640X480 / 75Hz	V	V	V	V	V	V
720X400 / 70Hz	V	V	V	V	V	V
720X400 / 88Hz	V	V	V	V	V	V
720X480 / 60Hz	V	V	V	V	V	V
800X600 / 56Hz	V	V	V	V	V	V
800X600 / 60Hz	V	V	V	V	V	V
800X600 / 72Hz	V	V	V	V	V	V
800X600 / 75Hz	V	V	V	V	V	V
832X624 / 75Hz	V	V	V	V	V	V
1024X768 / 60Hz	V	V	V	V	V	V
1024X768 / 70Hz	V	V	V	V	V	V
1024X768 / 75Hz	V	V	V	V	V	V
1024X768 / 87Hz	V	V	V	V	V	V
1152X864 / 75Hz	V	V	V	V	V	V
1152X870 / 75Hz	V	V	V	V	V	V
1280X720 / 50Hz	V	V	V	V	V	V
1280X720 / 60Hz	V	V	V	V	V	V
1280X720 / 100Hz	V	V	V	V	V	V
1280X800 / 60Hz	V	V	V	V	V	V
1280X960 / 60Hz	V	V	V	V	V	V
1280X1024 / 60Hz	V	V	V	V	V	V
1280X1024 / 75Hz	V	V	V	V	V	V
1440X480 / 60Hz	V	V	V	V	V	V
1440X900 / 60Hz	V	V	V	V	V	V
1680X1050 / 60Hz	V	V	V	V	V	V
1920X1080 / 50Hz	V	V	V	V	V	V
1920X1080 / 60Hz	V	V	V	V	V	V
1920X1080 / 100Hz	V	V	V	V	V	V
1920X1080 / 120Hz	V	V	V	V	V	V
1920x1080 / 144Hz	V	V		V	V	V
1920X1080 / 165Hz			V			
1920X1080 / 180Hz						V
1920X1080 / 240Hz			V			

Модель	GS27Q X			GS27QA		
Режим синхронізації	HDMI 1	HDMI 2	DP	HDMI 1	HDMI 2	DP
2560x1440 / 60Hz	V	V	V	V	V	V
2560x1440 / 120Hz	V	V		V	V	V
2560x1440 / 144Hz	V	V		V	V	
2560x1440 / 165Hz			V			
2560x1440 / 180Hz						V
2560x1440 / 240Hz			V			

Усунення помилок

Проблема	Імовірні рішення
Відсутнє живлення	<ul style="list-style-type: none">• Переконайтеся, що шнур живлення належним чином під'єднано до джерела живлення та монітора.• Переконайтеся, що кабель та вилка не пошкоджено.• Переконайтеся, що монітор увімкнено.
На екрані відсутнє зображення.	<ul style="list-style-type: none">• Переконайтеся, що монітор і комп'ютер правильно підключено й обидва пристрої увімкнено.• Переконайтеся, що вибрано правильне джерело вхідного сигналу. Див. стор. 11 або 17.
Зображення не заповнює весь екран	<ul style="list-style-type: none">• Спробуйте інше налаштування Display Mode (пропорції). Див. стор. 15.
Кольори спотворено	<ul style="list-style-type: none">• Переконайтеся, що кабель вхідного сигналу під'єднано правильно.• Зміна відповідних налаштувань зображення. Див. розділ «Picture».
Звук відсутній або слабкий	<ul style="list-style-type: none">• Переконайтеся, що кабель навушників під'єднано правильно.• Коригування рівня гучності. Див. стор. 19.• Перевірте налаштування Джерело аудіо.• Змініть налаштування звуку на комп'ютері.

Примітка: Якщо проблема не зникла, зверніться до служби підтримки клієнтів по допомогу.

Основні умови нормальної роботи обладнання

- Протріть екран м'якою безворсовою ганчіркою, щоб прибрати будь-які залишки пилу.
- Розбризкайте або нанесіть очищувальну рідину на м'яку ганчірку. Обережно протріть екран вологою ганчіркою.

Примітка:

- Переконайтеся, що ганчірка волога, а не мокра.
- Під час протирання екрана слід уникати надмірного тиску на нього.
- Кислотовмісні або абразивні очищувачі можуть пошкодити екран.

Інформація про обслуговування компанії GIGABYTE

Щоб отримати інформацію про обслуговування, відвідайте офіційний веб-сайт компанії GIGABYTE.

<https://www.gigabyte.com/>

ТЕХНІКА БЕЗПЕКИ

Заходи безпеки

Перед початком використання монітора прочитайте розділ Заходи безпеки.

- Під час роботи з монітором використовуйте лише допоміжне оснащення, що додається, або рекомендоване виробником.
- Зберігайте пластикову упаковку в недоступному для дітей місці.
- Перш ніж підключити монітор до розетки мережі живлення переконайтеся, що клас напруги кабелю живлення відповідає технічним вимогам вашої країни.
- Виделку живлення слід під'єднати до відповідно змонтованої та заземленої розетки мережі живлення.
- Не торкайтеся штепсельної виделки мокрими руками, щоб не отримати удар струмом.
- Встановлюйте монітор на рівній, добре провітрюваній поверхні.
- Не встановлюйте монітор поруч із будь-якими джерелами тепла, як-от електронагрівальні прилади або пряме сонячне проміння.
- Отвори та прорізи в моніторі призначено для вентиляції. Не накривайте та не блокуйте ці вентиляційні отвори жодним чином.
- Не використовуйте поруч із монітором воду, напої або іншу рідину. Це може призвести до ураження електричним струмом або пошкодження монітора.
- Перед очищенням від'єднуйте монітор від розетки живлення.
- Не торкайтеся поверхні екрана будь-якими твердими або гострими предметами, оскільки його легко подряпати.
- Для протирання екрана використовуйте м'яку безворсову ганчірку, а не серветку. За необхідності для протирання монітора можна використовувати очисник для скла. Не слід розбризкувати очисник безпосередньо на поверхню екрана.
- Від'єднуйте кабель живлення, якщо монітор не використовується протягом тривалого часу.
- Не намагайтеся розбирати чи ремонтувати монітор самостійно.

Загроза падіння

Виріб може впасти, спричинивши важкі травми або смерть. Аби запобігти травмам слід надійно прикріпити виріб до підлоги/стіни згідно інструкцій з інсталяції.

Багатьом травмам, особливо у дітей, можна запобігти, виконуючи прості правила безпеки, як-от:

- ЗАВЖДИ застосовуйте підставки та методи інсталяції, рекомендовані виробником комплекту обладнання.
- ЗАВЖДИ користуйтеся такими меблями, які можуть безпечно утримати виріб.
- ЗАВЖДИ переконайтеся, що виріб не звисає з краю меблів, на яких стоїть.
- ЗАВЖДИ пояснюйте дітям, що небезпечно залазити на меблі, аби дістати виріб або його засоби керування.

- ЗАВЖДИ організуйте шнури і кабелі, підключені до виробу, аби ніхто не міг за них перечепитися, вхопитися або потягнути за них.
- НІКОЛИ не розташовуйте виріб у нестійкому місці.
- НІКОЛИ не ставте виріб на високу меблі (як-от серванти або книжкові полиці), не закріпивши як слід і меблі, і сам виріб.
- НІКОЛИ не кладіть тканини або інші матеріали між виробом і меблями, на яких він стоїть.
- НІКОЛИ не розташовуйте на виробі або на меблях, на яких він стоїть, привабливі для дітей предмети, як-от іграшки або пульти дистанційного керування.
- Якщо цей виріб переміщуватимуть, на новому місці слід так само взяти до уваги всі застереження.
- Аби запобігти травмами і пошкодженням через падіння від землетрусу або інших поштовхів, переконайтеся, що встановлюєте виріб у стійкому місці та виконуєте всі заходи, щоб запобігти падінню.

Рекомендації щодо зручності для користувача

У моніторі використовується технологія Flicker-Free, яка усуває видиме оком мерехтіння монітора та запобігає перенапруженню та втомі очей у користувачів.

Тут наведено кілька порад для зручного перегляду зображення на моніторі.

- Дотримуйтеся мінімальної відстані від 50 до 75 см (від 20 до 30 дюймів) між екраном і очима.
- Загальна рекомендація - встановити монітор так, щоб верхня частина екрана була на одному рівні або трохи нижче висоти очей користувача, який сидить у зручній позі.
- Використовуйте достатній рівень освітлення відповідно до конкретного виду роботи.
- Регулярно робіть перерви (як мінімум на 10 хвилин) кожні півгодини.
- Періодично відводьте очі від екрана монітора та фокусуйте погляд на віддаленому об'єкті як мінімум на 20 секунд під час перерв.
- Вправи для очей можуть зменшити втому очей. Регулярно повторюйте ці вправи: (1) подивіться вгору та вниз (2) повільно покрутіть очима (3) рухайте очима по діагоналі.

Ця модель отримала схвалення щодо Flicker Free (Відсутність мерехтіння) і Низького рівня синього світла від TÜV Rheinland.

Дізнатися більше:

<https://www.gigabyte.com/tw/Support/FAQ/4310>

ІНФОРМАЦІЯ ПРО НОРМАТИВИ

United States of America, Federal Communications Commission Statement

This equipment has been tested and found to comply with the limits for a Class B digital device, pursuant to Part 15 of the FCC Rules. These limits are designed to provide reasonable protection against harmful interference in a residential installation. This equipment generates, uses and can radiate radio frequency energy and, if not installed and used in accordance with manufacturer's instructions, may cause harmful interference to radio communications. However, there is no guarantee that interference will not occur in a particular installation. If this equipment does cause harmful interference to radio or television reception, which can be determined by turning the equipment off and on, the user is encouraged to try to correct the interference by one or more of the following measures:

- Reorient or relocate the receiving antenna.
- Increase the separation between the equipment and receiver.
- Connect the equipment to an outlet on a circuit different from that to which the receiver is connected.
- Consult the dealer or an experienced radio/TV technician for help.

Canadian Department of Communications Statement

This digital apparatus does not exceed the Class B limits for radio noise emissions from digital apparatus set out in the Radio Interference Regulations of the Canadian Department of Communications. This class B digital apparatus complies with Canadian ICES-003.

Avis de conformité à la réglementation d'Industrie Canada

Cet appareil numérique de la classe B est conforme à la norme NMB-003 du Canada.

European Union (EU) CE Declaration of Conformity

This device complies with the following directives: Electromagnetic Compatibility Directive 2014/30/EU, Low-voltage Directive 2014/35/EU, ErP Directive 2009/125/EC, RoHS directive (recast) 2011/65/EU & the Directive (EU) 2015/863 amendment of Annex II.

Compliance with these directives is assessed using applicable European Harmonised Standards.

European Union (EU) RoHS (recast) Directive 2011/65/EU & the European Commission Delegated Directive (EU) 2015/863 Statement

GIGABYTE products have not intended to add and safe from hazardous substances (Cd, Pb, Hg, Cr+6, PBDE, PBB, DEHP, BBP, DBP and DIBP). The parts and components have been carefully selected to meet RoHS requirement. Moreover, we at GIGABYTE are continuing our efforts to develop products that do not use internationally banned toxic chemicals.

European Union (EU) Community Waste Electrical & Electronic Equipment (WEEE) Directive Statement

GIGABYTE will fulfill the national laws as interpreted from the 2012/19/EU WEEE (Waste Electrical and Electronic Equipment) (recast) directive. The WEEE Directive specifies the treatment, collection, recycling and disposal of electric and electronic devices and their components. Under the Directive, used equipment must be marked, collected separately, and disposed of properly.

WEEE Symbol Statement



The symbol shown below is on the product or on its packaging, which indicates that this product must not be disposed of with other waste. Instead, the device should be taken to the waste collection centers for activation of the treatment, collection, recycling and disposal procedure.

For more information about where you can drop off your waste equipment for recycling, please contact your local government office, your household waste disposal service or where you purchased the product for details of environmentally safe recycling.

End of Life Directives-Recycling



The symbol shown below is on the product or on its packaging, which indicates that this product must not be disposed of with other waste. Instead, the device should be taken to the waste collection centers for activation of the treatment, collection, recycling and disposal procedure.

CE Déclaration de Conformité

Cet appareil est conforme aux Directives de l'UE suivantes: Directive Compatibilité Electromagnétique 2014/30/UE, Directive Basse Tension 2014/35/UE, Directive 2009/125/CE en matière d'écoconception, la Directive RoHS II 2011/65/UE & Directive (UE) 2015/863 modifiant l'Annexe II.

La conformité à ces directives est évaluée sur la base des normes européennes harmonisées applicables.

CE-Konformitätserklärung

Dieses Produkte erfüllen folgenden EU-Richtlinien: EMV-Richtlinie 2014/30/EU, Niederspannungsrichtlinie 2014/30/EU, Ökodesign-Richtlinie 2009/125/EC, RoHS-Richtlinie 2011/65/EG erfüllt und die Richtlinie (EU) 2015/863 zur Änderung von Anhang II.

Die Konformität mit diesen Richtlinien wird anhand der anwendbaren harmonisierten Europäischen Normen bewertet.

CE Declaración de conformidad

Este producto cumplen con las siguientes Directivas de la Unión Europea: Directiva EMC 2014/30/EU, Directiva de bajo voltaje 2014/35/EU, Directiva de Ecodiseño 2009/125/CE, Directiva RoHS 2011/65/EU y la Directiva (EU) 2015/863 por la que se modifica el Anexo II. El cumplimiento de estas directivas se evalúa mediante las normas europeas armonizadas.

CE declaração de conformidade

Este produto estão em conformidade com das seguintes Diretivas UE: Diretiva Baixa Tensão 2014/35/UE; Diretiva CEM 2014/30/UE; Diretiva Conceção Ecológica 2009/125/CE; Diretiva RSP 2011/65/CE e a Diretiva (UE) 2015/863 que altera o Anexo II.

A conformidade com estas diretivas é verificada utilizando as normas europeias harmonizadas.

CE Dichiarazione di conformità

I prodotti sono conformi con una o più delle seguenti Direttive UE, come applicabile: Direttiva EMC 2014/30/UE, Direttiva sulla bassa tensione 2014/35/UE, Direttiva Ecodesign EMC 2009/125/CE, Direttiva RoHS 2011/65/UE e Direttiva (UE) 2015/863 recante modifica dell'Allegato II.

La conformità con tali direttive viene valutata utilizzando gli Standard europei armonizzati applicabili.

CE Deklaracja zgodności

Urządzenie jest zgodne z następującymi dyrektywami: Dyrektywa kompatybilności elektromagnetycznej 2014/30/UE, Dyrektywa niskonapięciowej 2014/35/UE, Dyrektywa ErP 2009/125/WE, Dyrektywa RoHS 2011/65/UE i Dyrektywa (UE) 2015/863 zmieniająca Załącznik II. Zgodność z tymi dyrektywami oceniono za pomocą mających zastosowanie zharmonizowanych norm europejskich.

CE Prohlášení o shodě

Toto zařízení splňuje požadavky Směrnice o Elektromagnetické kompatibilitě 2014/30/EU, Směrnice o Nízkém napětí 2014/35/EU, Směrnice ErP 2009/125/ES, Směrnice RoHS 2011/65/EU a Směrnice (EU) 2015/863 kterou se mění Příloha II.

Shoda s těmito směrnici je posuzována v souladu s příslušnými evropskými harmonizačními standardy.

CE Megfelelőségi nyilatkozata

A termék megfelelnek a következőkről szóló egy vagy több Európai Unió irányelvnek: EMC irányelv 2014/30/EU, Kiszármagterhelésű villamos berendezésekre vonatkozó irányelv 2014/35/EU, Környezetbarát tervezésről szóló irányelv 2009/125/EZ, Direktíva RoHS irányelv 2011/65/EU és Direktíva (EU) 2015/863 o izmjeni Priloga II.

A fenti irányelveknek történő megfelelés megállapítása a vonatkozó harmonizált európai szabványok segítségével történik.

CE Δήλωση συμμόρφωσης

Είναι σε συμμόρφωση με τις διατάξεις των παρακάτω Οδηγιών της Ευρωπαϊκής Κοινότητας: Οδηγία 2014/30/ΕΕ σχετικά με την ηλεκτρομαγνητική συμβατότητα, Οδηγία χαμηλή τάση 2014/35/ΕΥ, Οδηγία 2009/125/ΕΚ σχετικά με τον οικολογικό σχεδιασμό, Οδηγία RoHS 2011/65/ΕΕ και Οδηγία (ΕΕ) 2015/863 για την τροποποίηση του παραρτήματος II.

Η συμμόρφωση με αυτές τις οδηγίες αξιολογείται χρησιμοποιώντας τα ισχύοντα εναρμονισμένα ευρωπαϊκά πρότυπα.

CE Declarație de conformitate

Acest aparat este conform cu: Compatibilitatea electromagnetică Directiva 2014/30/UE, Directiva privind echipamentele de joasă tensiune 2014/35/UE, Directiva privind proiectarea ecologică 2009/125/CE, Directiva RoHS 2011/65/UE & Directiva (UE) 2015/863 de modificare a Anexei II.

Conformitatea cu aceste directive este evaluatăutilizând Standardele europene armonizate aplicabile.

CE Overensstemmelseserklæring

Denne enhed overholder stk.: elektromagnetisk kompatibilitet Direktivet 2014/30/EC, LVD Direktivet 2014/35/EC, miljøvenligt design Direktivet 2009/125/EF, RoHS Direktivet 2011/65/EU & Direktivet (UE) 2015/863 om ændring af Bilag II.

Overholdelse af disse direktiver vurderes med gældende europæiske harmoniserede standarder.

CE Vyhlásenie o zhode

Tento produkt spĺňajú najmenej jednu z nasledujúcich platných smerníc EÚ: Smernica 2014/30/ES pre elektromagnetickú kompatibilitu, Smernica 2014/35/ES o Nízkom Napätí (LVD), Smernica 2009/125/ES pre ekodizajn, Smernica RoHS 2011/65/EÚ & Smernica (EÚ) 2015/863 ktorou sa mení Príloha II.

Zhoda s týmito smernicami sa hodnotí použitím príslušných európskych harmonizovaných štandardov.

CE Vaatimustenmukaisuusvakuutus

Tämä tuote on näiden EU-direktiivien mukainen: EMC Direktiivi 2014/30/EY, LVD Direktiivi 2014/35/EY, Ekologista suunnittelua koskeva Direktiivi 2009/125/EY, RoHS Direktiivi 2011/65/EU & Direktiivi (EU) 2015/863 Liitteen II muuttamisesta.

Yhdenmukaisuus näiden direktiivien kanssa on arvioitu käyttäen soveltuvia eurooppalaisia harmonisoituja standardeja.

CE Försäkran om överensstämmelse

Denna produkt uppfyller följande direktiv: Direktivet om Elektromagnetisk kompatibilitet 2014/30/EU, Lågspänningsdirektivet 2014/35/EU, Ekodesigndirektiv 2009/125/EG, Direktiv RoHS 2011/65/EU mid Direktiv (EU) 2015/863 om ändring av Bilaga II.

Överensstämmelse med dessa direktiv bedöms med hjälp av tillämpliga europeiska harmoniserade standarder.

CE Conformiteitsverklaring

Dit product voldoet aan de volgende van toepassing zijnde EU-richtlijnen: EMC Richtlijn 2014/30/EG, Laagspanningsrichtlijn 2014/35/EU, Ecodesign-richtlijn 2009/125/EG, G RoHS Richtlijn 2011/65/EG & Richtlijn (EU) 2015/863 tot wijziging van Bijlage II.

Het voldoen aan deze richtlijnen is beoordeeld met de van toepassing zijnde Europese geharmoniseerde normen.

CE Vyhlásenie o zhode

Toto zariadenie vyhovuje nasledujúcim smerniciam: Smernica elektromagnetickej kompatibility 2014/30/EÚ, Smernica o nízkom napätí 2014/35/EÚ, Smernica o výrobkoch týkajúcich sa energie 2009/125/ES, Smernica RoHS 2011/65/EÚ & Smernica (EÚ) 2015/863 ktorou sa mení príloha II.

Zhoda s týmito smernicami sa hodnotí použitím príslušných európskych harmonizovaných štandardov.

India RoHS

This product complies with the "India E-waste (Management and Handling) Rule 2011" and prohibits use of lead, mercury, hexavalent chromium, polybrominated biphenyls or polybrominated diphenyl ethers in concentrations exceeding 0.1 weight % and 0.01 weight % for cadmium, except for the exemptions set in Schedule 2 of the Rule.

Japan Class 1 Equipment Statement

安全にご使用いただくために

接地接続は必ず電源プラグを電源につなぐ前に行ってください。

また、接地接続を外す場合は、必ず電源プラグを電源から切り離してから行って下さい。

- 製品には、同梱された電源コードセットを使用すること
- 同梱された電源コードセットは、他の製品に使用しないこと

Japan VCCI Class B Statement

クラスB VCCI 基準について

この装置は、クラス B 情報技術装置です。この装置は、家庭環境で使用することを目的としていますが、この装置がラジオやテレビジョン受信機に近接して使用されると、受信障害を引き起こすことがあります。

取扱説明書に従って正しい取り扱いをして下さい。

VCCI-B

China RoHS Compliance Statement

中国《废弃电器电子产品回收处理管理条例》提示性说明

为了更好地关爱及保护地球·当用户不再需要此产品或产品寿命终止时·请遵守国家废弃电器电子产品回收处理相关法律法规·将其交给当地具有国家认可的回收处理资质的厂商进行回收处理。

环保使用期限

Environment-friendly use period



此标识指期限（十年）·电子电气产品中含有的有害物质不会发生外泄或突变·电子电气产品用户正常使用该电子电气产品不会对环境造成严重污染或对其人身、财产造成严重损害的期限。

产品中有害物质的名称及含量:

部件名称	有害物质					
	铅 (Pb)	汞 (Hg)	镉 (Cd)	六价铬 (Cr ⁶⁺)	多溴联苯 (PBB)	多溴二苯醚 (PBDE)
印刷电路板及其电子组件	×	○	○	○	○	○
液晶面板	×	○	○	○	○	○
外壳	○	○	○	○	○	○
外部信号连接头及线材	×	○	○	○	○	○

本表格依据 SJ/T 11364 的规定编制。

○：表示该有害物质在该部件所有均质材料中的含量均在 GB/T 26572 规定的限量要求以下。

×：表示该有害物质至少在该部件的某一均质材料中的含量超出 GB/T 26572 规定的限量要求。