

# HEINNER

## ROBOT DE BUCĂTĂRIE

Model: HPM-L1500DC



- Robot de bucătărie
- Putere: 1500 W
- Capacitatea vasului: 5,5 litri

[www.heinner.ro](http://www.heinner.ro)

Vă mulțumim pentru achiziționarea acestui produs!

## I. INTRODUCERE

***Înainte de a utiliza acest aparat, citiți cu atenție manualul de instrucțiuni. Păstrați manualul pentru consultări ulterioare.***

Acest manual este conceput pentru a vă oferi toate instrucțiunile necesare referitoare la instalarea, utilizarea și întreținerea aparatului.

Pentru utilizarea corectă și în siguranță a aparatului, vă rugăm să citiți cu atenție acest manual de instrucțiuni înainte de instalare și utilizare.

## II. CONȚINUTUL PACHETULUI DUMNEAVOASTRĂ



- **Robot de bucătărie**
- **Accesoriu pentru tocat carne**
- **Manual de utilizare**
- **Certificat de garanție**

### III. MĂSURI DE SIGURANȚĂ

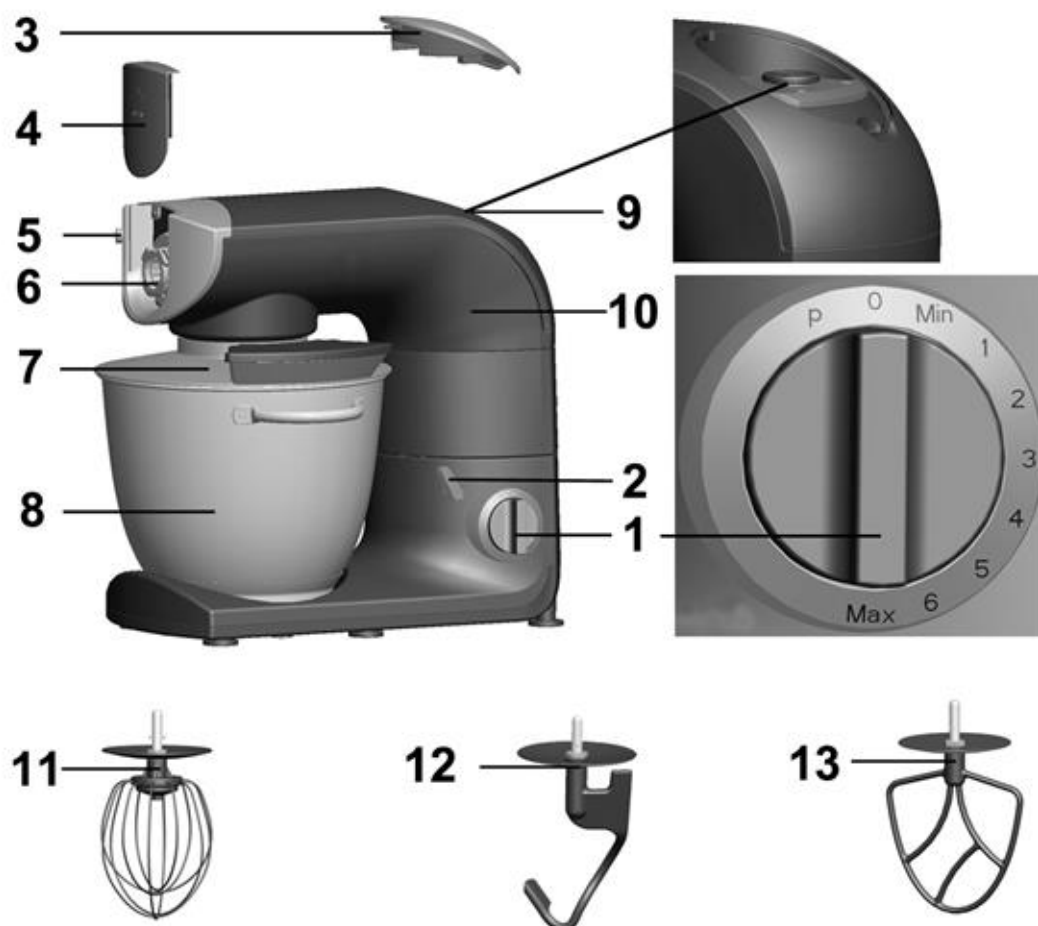
1. Citiți cu atenție instrucțiunile înainte de a utiliza aparatul.
2. Opriți aparatul înainte de montarea sau demontarea accesoriilor.
3. Feriți-vă degetele de componentele în mișcare ale aparatului.
4. Utilizați aparatul numai pentru uz casnic. Producătorul nu își va asuma nicio răspundere în cazul în care aparatul face obiectul unei utilizări necorespunzătoare sau al nerespectării acestor instrucțiuni.
5. Nu lăsați aparatul să funcționeze nesupravegheat, în special dacă în preajma acestuia sunt copii sau persoane cu dizabilități.
6. Asigurați-vă că tensiunea de funcționare a aparatului corespunde tensiunii rețelei de alimentare cu energie electrică. Conectarea necorespunzătoare duce la anularea garanției.
7. Acest aparat trebuie conectat la o sursă de alimentare prevăzută cu împământare.
8. Dacă este necesar să utilizați cablu un prelungitor, acesta trebuie să fie prevăzut cu împământare și trebuie să vă asigurați că nicio persoană nu se poate împiedica de acesta.
9. Deconectați aparatul de la sursa de alimentare imediat ce nu îl mai utilizați, dar și atunci când îl curățați.
10. Nu utilizați aparatul și/sau accesoriile acestuia în cazul în care prezintă deteriorări. Este necesară contactarea unui centru de reparații autorizat.
11. Orice alte intervenții asupra aparatului, în afara celor care implică operații obișnuite de curățare și întreținere realizate de către client, trebuie să fie efectuate de către un centru de reparații autorizat.
12. Nu introduceți aparatul, cablul de alimentare sau ștecărul în apă sau în alte lichide.
13. Nu lăsați cablul de alimentare să atârne în zone unde copii pot avea acces, să ajungă aproape de sau să intre în contact cu zonele fierbinți ale aparatului, cu surse de căldură sau cu muchii ascuțite.
14. Nu utilizați aparatul în cazul în care cablul de alimentare sau ștecărul prezintă deteriorări. Pentru evitarea pericolelor, acestea trebuie înlocuite de către un centru de reparații autorizat.
15. Nu puneți accesorii care conțin metal într-un cuptor cu microunde.
16. Opriți aparatul și deconectați-l de la sursa de alimentare cu energie electrică înainte de a schimba accesorii sau de a vă apropia de componentele aflate în mișcare în timpul funcționării aparatului.
17. Nu atingeți telul, paleta de amestecare sau cârligul de frământat în timpul funcționării aparatului.
18. Utilizați accesoriile pe rând.
19. Aparatul poate fi utilizat de către persoane cu capacități fizice, senzoriale sau mentale reduse, cu lipsă de experiență sau cunoștințe, numai dacă acestea sunt supravegheate sau instruite în ceea ce privește utilizarea în siguranță a aparatului și dacă înțeleg pericolele pe care le implică utilizarea.

20. Copiii nu au voie să se joace cu aparatul.
21. Acest aparat nu trebuie utilizat de către copii. Nu lăsați aparatul și cablul de alimentare la îndemâna copiilor.
22. Utilizarea necorespunzătoare poate duce la vătămări. Manevrați aparatul cu grijă.
23. Manevrarea lamelor ascuțite, golirea vasului de procesare și operațiile de curățare trebuie realizate cu grijă.
24. Atenție: Asigurați-vă că aparatul este oprit înainte de a-l scoate din baza acestuia.
25. **AVERTISMENT: DUPĂ DETAȘAREA UNUI ACCESORIU, NU ATINGEȚI AXUL AFLAT ÎN MIȘCARE.**

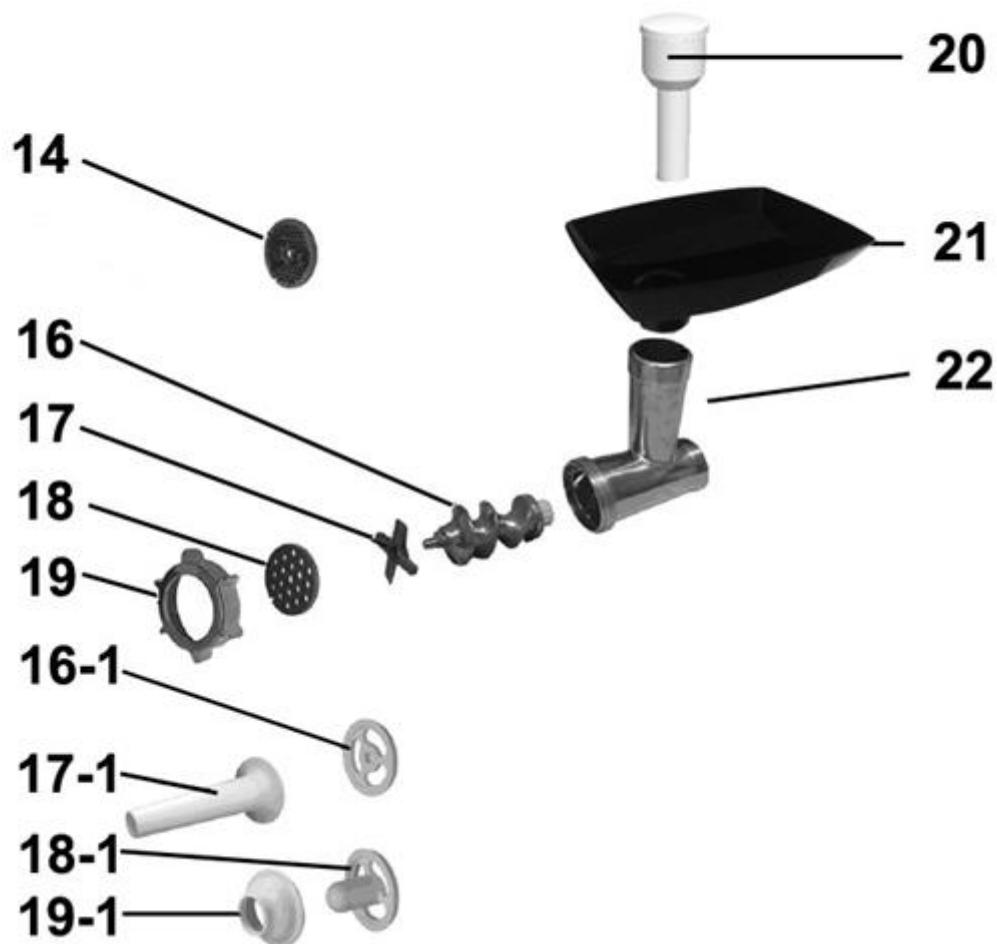


26. Lichidele fierbinți turnate în blender pot fi aruncate din acesta și vă pot opări.
27. Acest aparat este destinat numai uzului casnic.
28. Dacă aparatul este lăsat nesupravegheat și înainte de montare, demontare sau curățare, deconectați-l întotdeauna de la sursa de alimentare.
29. După fiecare utilizare, aparatul trebuie lăsat să se răcească la temperatura camerei.
30. Nu utilizați aparatul pentru mai mult de 7 minute fără întrerupere.

## IV. DESCRIERE



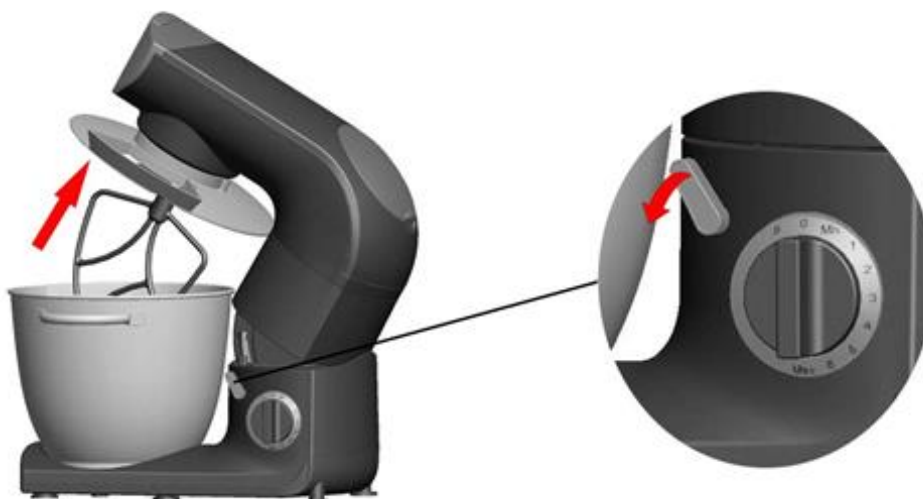
1. Buton pentru reglarea vitezei
2. Buton pentru decuplarea capului multifuncțional
3. Capac
4. Capac detașabil al sistemului de cuplare pentru tocătorul de carne
5. Buton pentru decuplarea tubului de tocare
6. Sistem de cuplare pentru tocătorul de carne
7. Capacul vasului de procesare
8. Vas din inox
9. Sistem de cuplare pentru blender
10. Cap multifuncțional
11. Tel
12. Cârlig pentru frământat
13. Paletă de amestecare



- 14. Disc pentru tocare fină
- 16. Ax melcat
- 17. Cuțit de tocare
- 18. Disc pentru tocare grosieră
- 19. Inel de fixare
- 16-1. Separator
- 17-1. Accesoriu pentru cârnați
- 18-1. Accesoriu de formare
- 19-1. Con
- 20. Dispozitiv de împingere
- 21. Tavă
- 22. Tub de tocare

## V. INSTRUCȚIUNI DE UTILIZARE

Reglarea înălțimii accesoriilor: (a se vedea Figura A)



A.

**Accesoriile aparatului sunt prevăzute cu un sistem de reglare a înălțimii, pentru rezultate optime.**

1. Apăsăți pe butonul pentru decuplare (2) pentru ridicarea capului multifuncțional, apoi introduceți paleta de amestecare, cârligul pentru frământat sau telul.
2. Mențineți accesoriul în poziție.
3. Coborâți capul aparatului (10) până când acesta se fixează în poziție, prin apăsarea butonului (2).
4. Reglați înălțimea prin rotirea axului. Reglați accesoriile la poziția optimă.
5. Ridicați din nou capul multifuncțional (10). Mențineți în poziție paleta de amestecare, cârligul sau telul.
6. Înainte de prima utilizare, curățați toate componentele accesoriilor cu apă cu săpun, clățiți-le ștergeți-le bine.
7. Așezați aparatul pe o suprafață orizontală, curată și uscată, apoi conectați aparatul la sursa de alimentare cu energie electrică.

Amestecare/frământare/batere cu paleta/emulsionare/batere cu telul (a se vedea figura B)

B.



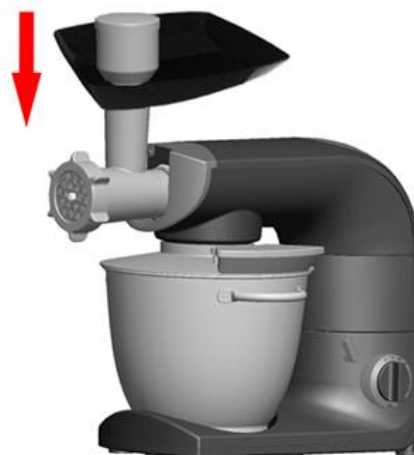
În funcție de natura ingredientelor, vasul (8) cu capac poate fi utilizat pentru a prepara până la 3 kg de aluat.

1. Apăsați pe butonul (2) pentru a decupla capul multifuncțional (10), apoi ridicați capul multifuncțional în poziție verticală.
2. Montați vasul (8) pe aparat prin rotire, până când acesta se fixează în poziție, apoi puneți ingredientele în vas (a se vedea figura B).
3. Puneți capacul pe vas, având grijă ca orificiul pentru umplere să fie situat în partea frontală a aparatului (a se vedea figura B).
4. Montați în capul aparatului accesoriul dorit (11, 12, 13), împingând axul accesoriului și rotindu-l către dumneavoastră un sfert de rotație, pentru a-l fixa în poziție (a se vedea figura B). **Vă rugăm să rețineți faptul că, pentru a ajunge la partea inferioară a vasului, în funcție de necesități, este necesar să reglați șurubul accesoriului cu ajutorul unei chei (cheie franceză de 17 mm. Atenție! Aceasta nu este inclusă în pachet!).**
5. Coborâți capul multifuncțional al aparatului în poziție orizontală și apăsați din nou pe buton (veți auzi un sunet care indică fixarea).
6. În timpul preparării, puteți adăuga ingrediente prin orificiul capacului.
7. Pentru oprirea aparatului, rotiți butonul 1 la poziția 0.



### Utilizarea tocătorului de carne (a se vedea figura C)

C.

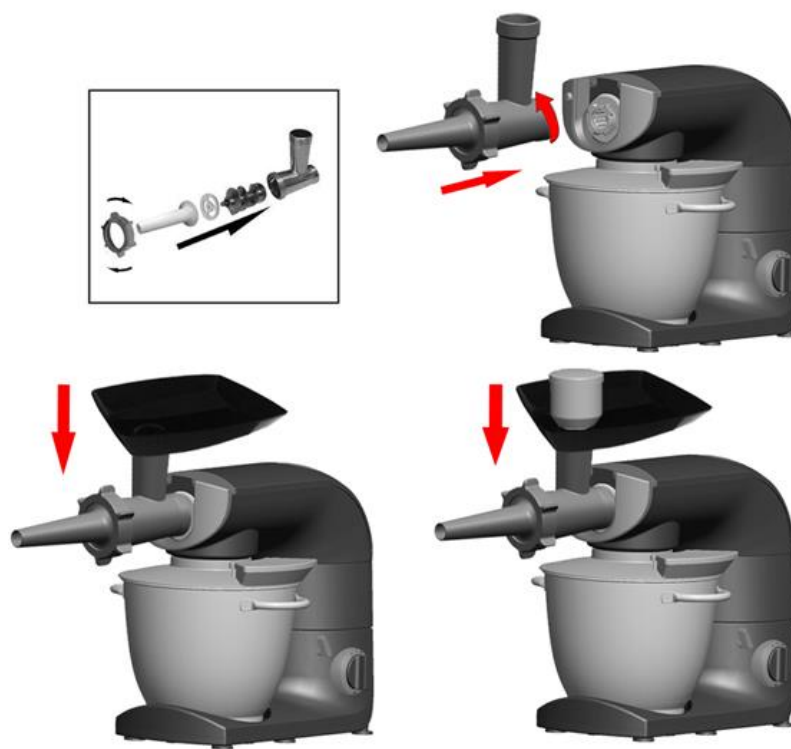


#### Asamblarea și montarea accesoriului:

1. Luați corpul tubului de tocare (22) de partea cu tubul de alimentare, cu deschiderea mai mare orientată în sus.
  2. Introduceți axul melcat 16 (cu bolțul de antrenare în partea din față) în tubul de tocare 22.
- Montați cuțitul de tocare 17 pe ax, cu muchiile tăietoare orientate în sus.
3. Poziționați discul de tocare peste cuțit, asigurându-vă că cele două știfturi se potrivesc în cele două decupaje (a se vedea figura D).
  4. Strângeți complet inelul de fixare (19).
  5. Verificați ansamblul, asigurându-vă că axul nu are joc.
  6. Coborâți capul multifuncțional în poziție orizontală (veți auzi un sunet care indică fixarea).
  7. Montați tubul de tocare în sistemul de cuplare pentru tocătorul de carne. Readuceți tubul de alimentare la poziția verticală prin rotire.
  8. Puneți tava detașabilă pe tubul de alimentare.

**ATENȚIE:**

1. Atunci când dezasamblați tubul de tocare (22), este necesar să apăsați mai întâi pe butonul de decuplare a tubului de tocare (a se vedea săgeata din figura D).
2. Introduceți pe rând bucățile de carne în tubul de alimentare, utilizând dispozitivul de împingere. Nu împingeți carnea cu degetele sau cu alte ustensile.
3. După fiecare utilizare, rotiți comutatorul la poziția „0”.

**Utilizarea accesoriului pentru cârnați (a se vedea figura D)****D.**

1. Tocați carnea.
2. Introduceți axul melcat în tubul de tăiere, cu capătul de plastic înainte.
3. Introduceți separatorul în tub.
4. Montați accesoriul pentru cârnați pe tub și înșurubați inelul de fixare.  
**(Asigurați-vă că ați poziționat canelurile separatorului pe proeminențele tubului.)**
5. Fixați tubul pe unitatea motorului.
6. Așezați tava în partea de sus a tubului.
7. Aparatul este pregătit pentru prepararea cârnaților.

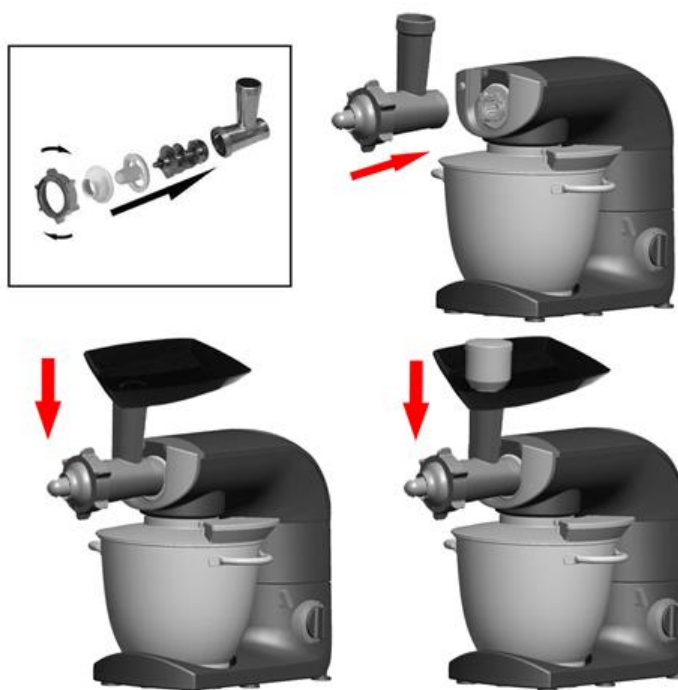
- 1) Puneți ingredientele în tavă.
- 2) Utilizați dispozitivul de împingere pentru a împinge ușor carnea în tubul de tocare. Țineți membranele pentru cârnați în apă caldă timp de 10 minute. Apoi introduceți membrana umedă pe accesoriul pentru cârnați. Împingeți în tub carnea tocată (condimentată). Dacă membrana se blochează pe accesoriul pentru cârnați, umeziți-o cu puțină apă.

**Atenție:**

1. Atunci când dezamblați tubul de tocare, este necesar să apăsați mai întâi pe butonul de decuplare (5) a tubului de tocare.
2. Introduceți pe rând bucățile de carne în tubul de alimentare, utilizând dispozitivul de împingere. Nu împingeți carnea cu degetele sau cu alte ustensile.
3. După fiecare utilizare, rotiți comutatorul la poziția „0”.

**Utilizarea accesoriului pentru kibbeh (a se vedea figura E)**

E.



1. Introduceți axul melcat în tubul de tăiere, cu capătul de plastic înainte.
2. Introduceți conul în tub.
3. Montați accesoriul de formare pe tub și strângeți inelul de fixare.

**(Asigurați-vă că ați poziționat canelurile separatorului pe proeminențele tubului.)**

4. Fixați tubul pe unitatea motorului.
5. Așezați tava în partea de sus a tubului.
6. Aparatul este pregătit pentru prepararea kibbeh.

- 1) Introduceți compoziția pentru kibbeh în aparat.
- 2) Tăiați la dimensiunea dorită tuburile obținute și umpleți-le cu ingredientele recomandate.
- 3) Kibbeh este un preparat tradițional din Orientul Mijlociu, realizat în principal din carne de miel și făină de bulgur, care se amestecă până se formează o pastă. Compoziția iese prin dispozitivul pentru kibbeh și se taie în bucăți mici. Ulterior, tuburile obținute se pot umple cu un amestec de carne tocată, după care capetele acestora se închid, apoi produsul obținut se prăjește în ulei.

**Atenție:**

1. Atunci când dezamblați tubul de tocare, este necesar să apăsați mai întâi pe butonul de decuplare (5) a tubului de tocare.
2. Introduceți alimentele în tubul de alimentare, utilizând dispozitivul de împingere. Nu împingeți alimentele cu degetele sau cu alte ustensile.
3. După fiecare utilizare, rotiți comutatorul la poziția „0”.

**Ghid de preparare pentru kibbeh umplut**

Carcasa exterioară

500 g de carne de miel, tăiată fâșii

500 g bulgur spălat și scurs

1 ceapă mică

Treceți șarje alternative de carne de miel și bulgur prin tocătorul prevăzut cu discul pentru tocare fină, adăugând ceapa înainte de a toca toată cantitatea de carne de miel și bulgurul. Amestecați carnea de miel tocată, ceapa și bulgurul, apoi treceți-le din nou prin tocător. Amestecați carnea de miel tocată, ceapa și bulgurul, apoi treceți-le din nou prin tocător, dacă aparatul este prevăzut cu un disc pentru tocare extrafină. Amestecul este gata pentru a fi trecut prin accesoriul pentru kibbeh.

Umplutura

400 g de carne de miel, tăiată fâșii

15 ml de ulei

2 cepe medii, tocate fin

1-2 lingurițe de cuișoare englezești

1 lingură de făină universală

Sare și piper

Pentru a prepara umplutura, tocați carnea de miel cu ajutorul discului pentru tocare fină, prăjiți ceapa în ulei până se rumenește, adăugați carnea de miel și lăsați-o să se rumenească. Adăugați celelalte ingrediente și lăsați toate ingredientele să se prepare timp de 1-2 minute. Dacă este necesar, scurgeți grăsimea în exces și lăsați preparatul să se răcească.

Treceți amestecul prin accesoriul pentru kibbeh și tăiați bucăți cu o lungime aproximativă de 7,5 cm. Strângeți un capăt al tubului, introduceți cu grijă umplutura în tub, apoi strângeți celălalt capăt al tubului pentru a reține amestecul în interiorul acestuia. Prăjiți kibbeh-ul în șarje în ulei încins la 190 °C timp de aproximativ 6 minute, până când exteriorul se rumenește și umplutura este fierbinte.

**Recomandări:**

Componentele „16-1”, „17-1”, „18-1” și „19-1” pot fi depozitate în dispozitivul de împingere.

## VI. CURĂȚARE ȘI ÎNTREȚINERE

1. Deconectați aparatul de la sursa de alimentare.
2. Nu introduceți unitatea principală a aparatului în apă și nu o puneți sub jet de apă. Ștergeți-o cu o cârpă moale și uscată sau ușor umezită.
3. Pentru o curățare mai ușoară, clătiți accesoriile imediat după utilizare. Demontați complet accesoriile.
4. Manevrați lamele cu grijă, deoarece acestea au muchii ascuțite.
5. Spălați, clătiți și ștergeți accesoriile care pot fi introduse în mașina de spălat vase, cu excepția componentelor metalice, cum ar fi discul pentru tocare fină (14), axul melcat (16), cuțitul de tocare (17), discul pentru tocare grosieră (18) inelul de fixare (19) și tubul de tocare (22).
6. Discurile pentru tocare și cuțitul trebuie unse. După fiecare, utilizare, ștergeți-le cu un prosop de hârtie înmuiat în ulei de gătit. Dacă accesoriile dumneavoastră își schimbă culoarea din cauza alimentelor (morcovi, portocale etc.), ștergeți-le ușor cu un prosop de bucătărie înmuiat în ulei de gătit, apoi curățați-le în mod obișnuit.

### GHID DE PREPARARE

Accesoriu	Alimente	Maxim	Durată de funcționare	Viteze	Preparare
Tel	Frișcă (conținut de grăsime 38%)	250ml	10 minute	5-6	/
	Albuș de ou	12 buc.	3 minute	5-6	/
Cârlig pentru frământat	Făină	1700 g	10 minute	5-6	/
	Sare	20 g			
	Drojdie	10 g			
	Zahăr	10 g			
	Apă	1100 ml			
	Untură	20 g			
Paletă de amestecare	Făină	100 g	5 minute	1-4	/
	Zahăr pudră	100 g			
	Margarină	100 g			
	Ouă	2 buc.			
Mașină de tocat carne	Carne de vită	2000 g	3 minute	3-6	20×20×60 mm
	Carne de porc	2000 g	3 minute		

## VII. DETALII TEHNICE

<b>Putere</b>	1500W
<b>Capacitate</b>	5,5 litri
<b>Tensiune de alimentare</b>	220-240V; 50/60Hz



### MASURI PENTRU PROTECTIA MEDIULUI

Va informam ca persoanele fizice au urmatoarele obligatii prin legislatia specifica privind protectia mediului si regimul deseurilor:

- Deseurile de echipamente electrice si electronice (DEEE), pot contine substante periculoase pentru mediu si sanatatea umana. Conform OUG 5/2015, exista obligativitatea predarii acestora, pentru tratarea corespunzatoare si valorificarea componentelor reciclabile. Societatea Network One Distribution S.R.L. este platitoare de taxa de "timbru verde" pentru fiecare Echipament Electric si Electronic (EEE) pe care il pune pe piata. Acest cost asigura tratarea ulterioara a echipamentelor uzate colectate. Din acest motiv, odata ce devine dese, produsul EEE poate fi predat gratuit operatorului Dvs. de salubritate, la magazine atunci cand achizitionati alt echipament similar, sistemul "unul la unu" sau la punctul de colectare organizat de Primaria Sectorului / localitatii Dvs.
- Simbolul (marcajul) aplicat produselor, care indica faptul ca deseurile DEEE, bateriile si acumulatorii - fac obiectul unei colectari separate, il reprezinta o pubea barata cu o cruce.



#### ***Aceste masuri vor ajuta la protejarea mediului***

Societatea Network One Distribution S.R.L. este inregistrata in Registrul de punere pe piata a echipamentelor electrice si electronice, avand numarul de inregistrare: RO-2016-03-EEE-0201-IV. De asemenea, au fost intocmite si sunt gestionate: Registrul de Retragere EEE si Registrul de Rechemare EEE, in conformitate cu HG 322/2013. Totodata societatea este inregistrata in Registrul de punere pe piata a bateriilor, avand numarul de inregistrare: RO-2011-03-B&A-0283.

Conformitatea cu directiva RoHS: Produsul pe care l-ati cumparat este conform cu Directiva RoHS UE (2011/65/UE). Nu contine materialele daunatoare si interzise specificate in Directiva.

**Va multumim ca participati alaturi de noi la protejarea mediului si a sanatatii umane!**



**HEINNER** este marcă înregistrată a companiei **Network One Distribution SRL**. Celelalte branduri și denumirile produselor sunt mărci de comerț sau mărci de comerț înregistrate ale respectivilor deținători.

Nicio parte a specificațiilor nu poate fi reprodusă sub nicio formă și prin niciun mijloc, nici utilizată pentru obținerea unor derivate precum traduceri, transformări sau adaptări, fără consimțământul prealabil al companiei NETWORK ONE DISTRIBUTION.

Copyright © 2013 Network One Distribution. Toate drepturile rezervate.

[www.heinner.com](http://www.heinner.com), <http://www.nod.ro>



Acest produs este proiectat și realizat în conformitate cu standardele și normele Comunității Europene.

Importator: **Network One Distribution**

Str. Marcel Iancu, nr. 3-5, București, România

Tel: +40 21 211 18 56, [www.heinner.com](http://www.heinner.com), [www.nod.ro](http://www.nod.ro)

# HEINNER

## FOOD PROCESSOR

Model: HPM-L1500DC



- Food processor
- Power: 1500W
- Bowl capacity: 5.5L



Thank you for purchasing this product!

## I. INTRODUCTION

***Before using the appliance, please read carefully this instruction manual and keep it for future reference.***

This instruction manual is designed to provide you with all required instructions related to the installation, use and maintenance of the appliance.

In order to operate the unit correctly and safety, please read this instruction manual carefully before installation and usage.

## II. CONTENT OF YOUR PACKAGE

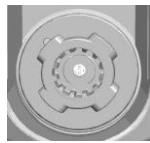


- **Food processor**
- **Meat grinder attachment**
- **User manual**
- **Warranty card**

### III. SAFETY MEASURES

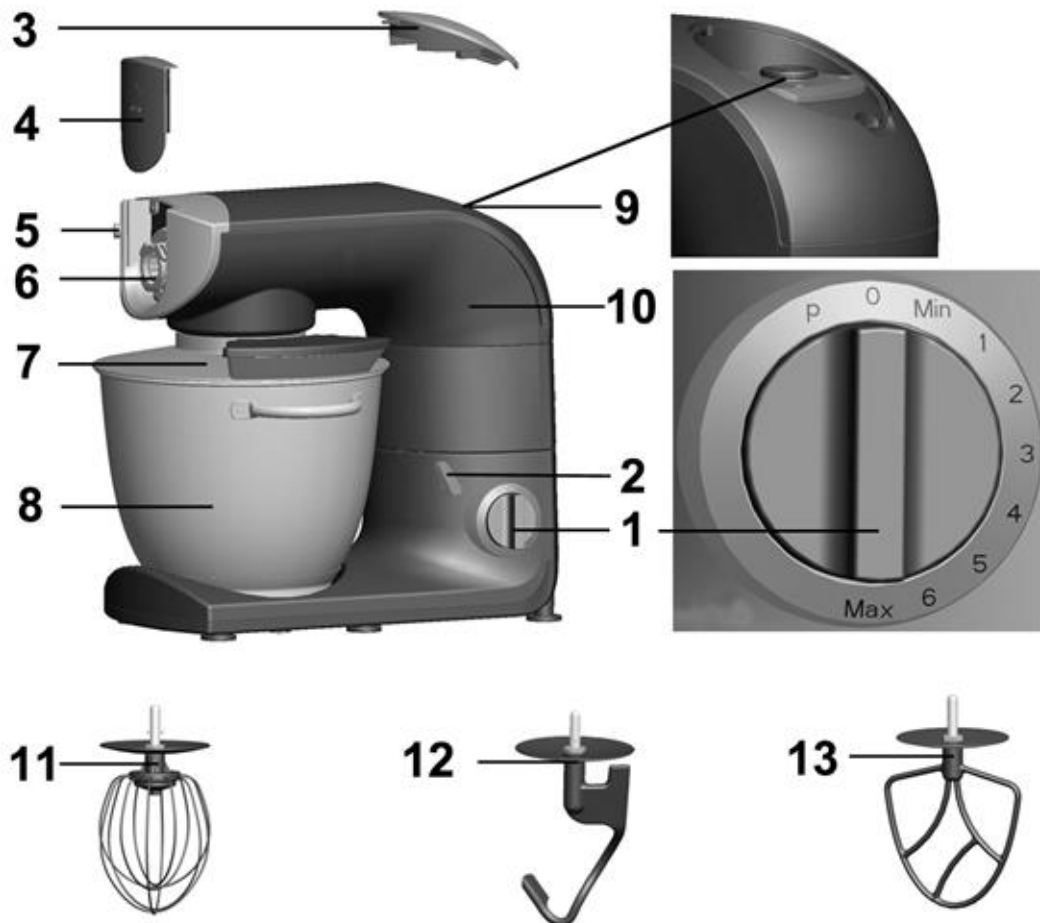
1. Carefully read the instructions before using your appliance.
2. Switch off the appliance before fitting and removing the attachment.
3. Keep your fingers away from moving parts and the opening on the attachment.
4. Only use the appliance for its intended domestic use, the manufacture will not accept any liability if the appliance is subject to improper use or failure to comply with these instructions.
5. Never leave the appliance to run unsupervised, especially when young children or handicapped persons are present.
6. Check that the voltage rating of the appliance does in fact match that of your electrical system. Any connection error will nullify the guarantee.
7. The appliance must be plugged into an earthed electrical socket.
8. If you have to use an electrical extension lead, it must be earthed and you should make sure that no-one can trip over it.
9. Unplug the appliance as soon as you have finished using it and when you clean it.
10. Don't use your attachment and/or appliance if it has been damaged. You should contact an approved service centre.
11. Any work on the appliance other than normal care and cleaning by the customer must be carried out by an approved service centre.
12. Do not immerse the appliance, the power cord or the plug in water or in any other liquid.
13. Do not allow the power cord to hang within the reach of children, to come close to or into contact with the hot parts of your appliance, any other source of heat or any sharp edge.
14. If the power cord or the plug are damaged, don't use your appliance .To avoid any risk, these must be replaced by an approved service centre.
15. Do not put any accessories containing metal in a microwave oven.
16. Switch off the appliance and disconnected from supply before changing accessories or approaching parts which move in use.
17. Do not touch the whisk, mixer blade or kneading hook while the appliance is in operation.
18. Only use one attachmenet at a time.
19. Appliances can be used by persons with reduced physical, sensory or mental capabilities or lack of experience and knowledge if they have been given supervision or instruction concerning use of the appliance in a safe way and if they understand the hazards involved.

20. Children shall not play with the appliance.
21. This appliance shall not be used by children. Keep the appliance and its cord out of reach of children.
22. There is a potential injury from misuse. Please handle it with care.
23. Care should be taken when handling the sharp cutting blades, emptying the bowl and during cleaning.
24. Caution: Ensure that the blender is switched off before removing it from the stand.
25. **WARNING: AFTER DETACHING THE ACCESSORY, DO NOT TOUCH THE MOVING SHAFT.**

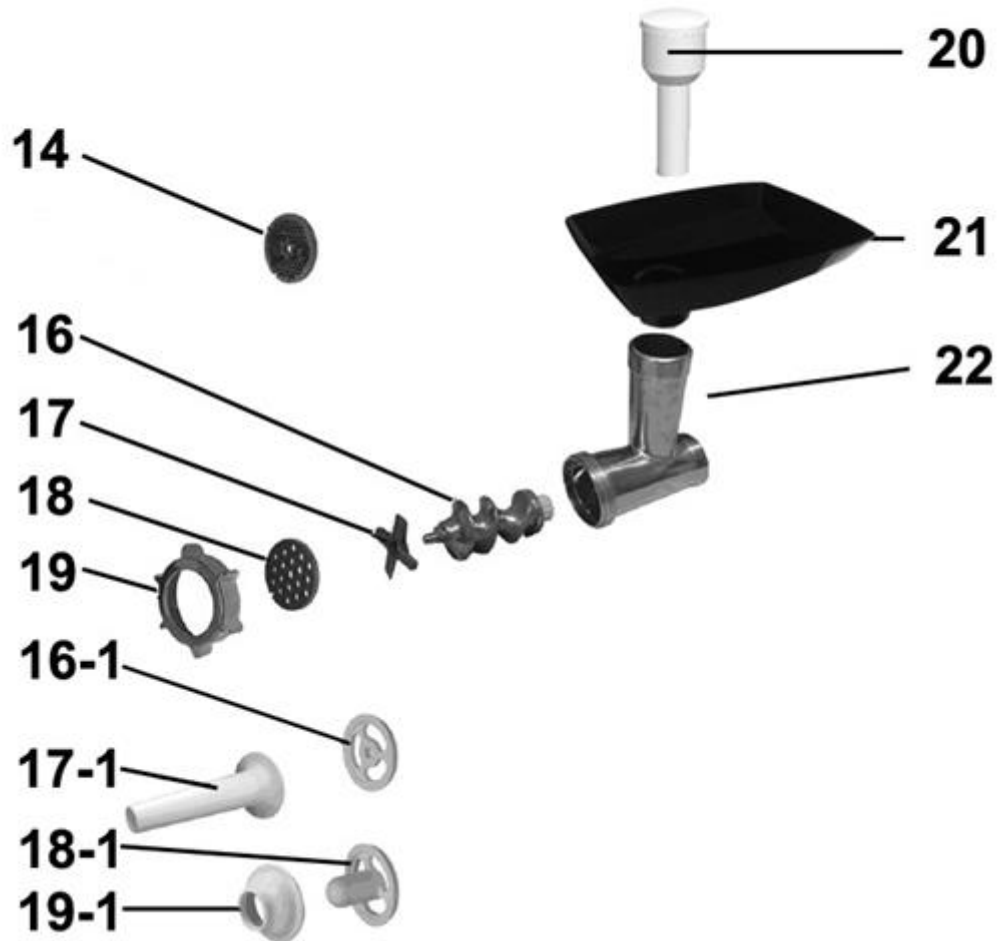


26. Be careful if hot liquid is poured into the blender as it can be ejected out of the appliance due to a sudden steaming.
27. This appliance is intended to be used in household only.
28. Always disconnect the appliance from the supply if it is left unattended and before assembling, disassembling or cleaning.
29. The appliance should be cool down to the room temperature after each process.
30. Never operate the appliance continuously for more than 7 minutes at rated power.

## IV. DESCRIPTION



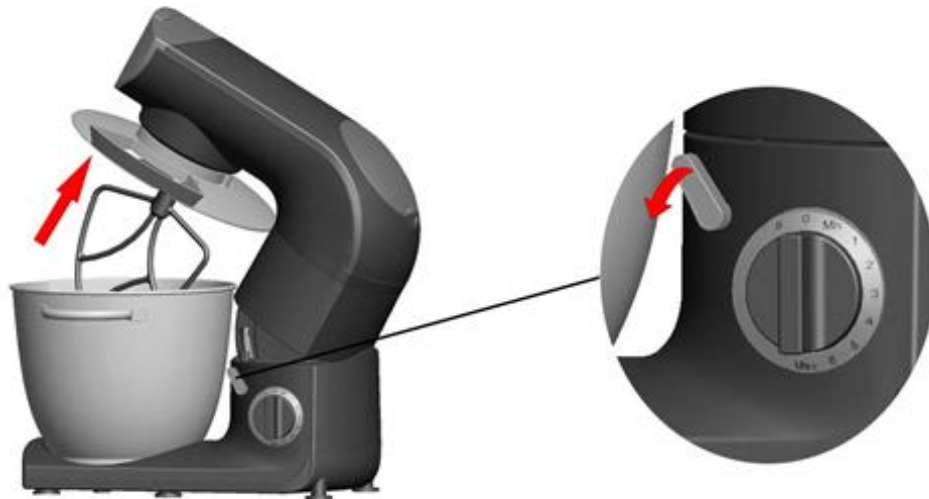
1. Speed control switch
2. Release button for multifunction head
3. Cover
4. Removable cover for mincer power outlet
5. Release button for cutter housing
6. Power outlet for mincer
7. Bowl cover
8. Stainless steel bowl
9. Power outlet for blender
10. Multifunction head
11. Whisk
12. Dough hook
13. Mixer blade



- 14. Fine grinding disc
- 16. Worm shaft
- 17. Cutter blade
- 18. Coarse grinding disc
- 19. Screw ring
- 16-1. Separator
- 17-1. Sausage horn
- 18-1. Former
- 19-1. Cone
- 20. Pusher
- 21. Tray
- 22. Cutter housing

## V. USING INSTRUCTIONS

**Adjusting the height of your attachments: (See figure A)**



**A.**

**Your attachments are equipped with a system for adjusting the height above the bottom of the bowl for optimum results.**

1. Press the release button (2) lift the multifunction head and insert the mixer blade, dough hook or whisk.
2. Hold it in position.
3. Lower the head of the appliance (10) with the button (2) press until a click is heard.
4. Adjust the height by turning the shaft: adjust the accessories to the ideal position.
5. Lift the head (10) of the appliance again, hold the Mixer blade, Hook or whisk in position.
6. Before using for the first time, clean all parts of the accessories with soapy water. Rinse and dry.
7. Place the appliance on a flat, clean and dry surface and then plug in your appliance.

**Mixing/kneading/beating/emulsifying/whisking (see figure B)**

**B.**

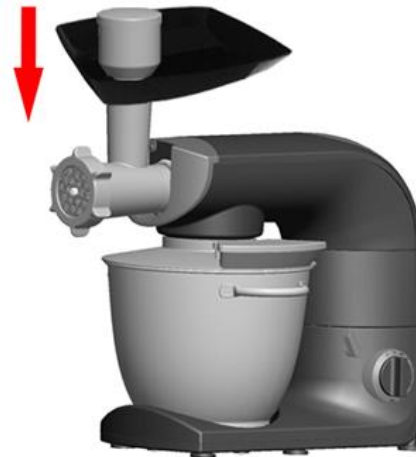
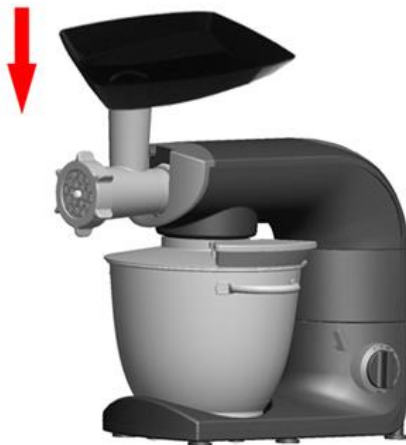


**Depending on the nature of the ingredients, the bowl (8) with its cover can be used to prepare up to 3 kg of dough.**

1. Press button (2) to release the multifunction head (10) and raise it to a vertical position.
2. Fit the bowl(8) onto the appliance by turning until it locks in position and place the ingredients in it (see figure B).
3. Position the cover on the head with the filling opening at the front of the appliance (see figure B).
4. Fit the desired accessory(11,12,13) in the power outlet, pushing the shaft of the accessory home and turn it a quarter turn towards you to lock it in position(see figure B). **Kindly note that in order to reach the bottom of the bowl, according to your needs, you have to adjust the screw of the accessory using a spanner (#17 French spanner. Note! This is not included in the package!).**
5. Lower the multifunction head of the appliance to horizontal position and press button again (a click should be heard).
6. During preparation, you can add ingredients through the opening the cover.
7. To stop the appliance, turn the knob (1) back to 0.

**Meat grinder (See figure C)**

C.

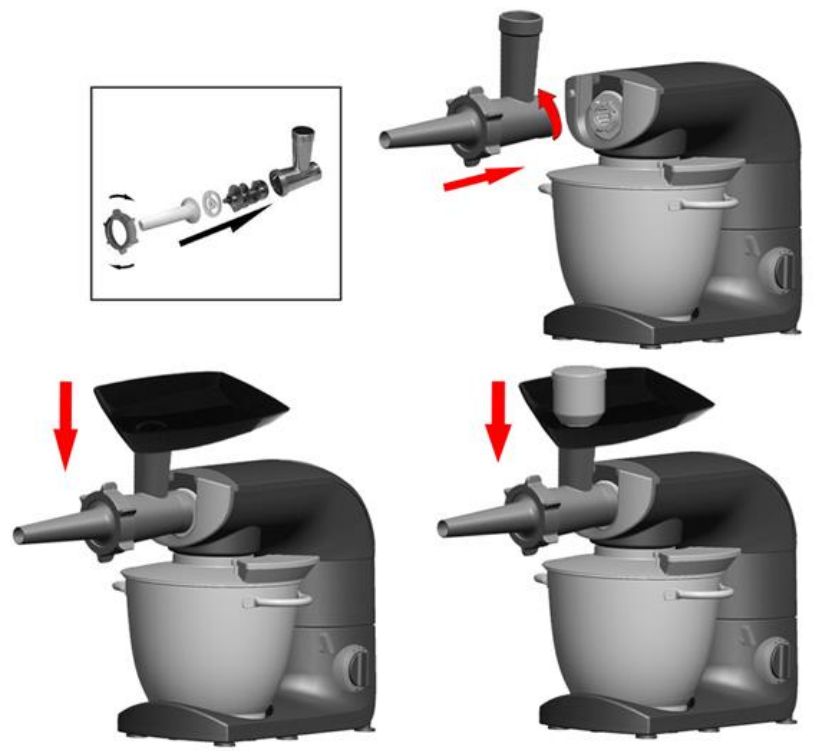
**Assembling and fitting the attachment.**

1. Take the body (Cutter housing 22) by the feed tube with the largest opening upwards.
2. Insert the worm shaft 16 (drive pins first) in the cutter housing 22. Fit the cutter blade 17 on the shaft with the cutting edges upwards.
3. Place the selected hole-plate over the blades ensuring that the two lugs fit in the two cut-outs in the body (see the figure D).
4. Screw ring (19) the cap nut fully home on the body.
5. Check the assembly .the shaft should have no play nor be able to turn on itself.
6. Play the multifunction head in the horizontal position (a click should be heard).
7. Offer up the assembled mincer attachment, titled towards you, to the outlet and engage it fully. Return the feed tube to a vertical position by turning to the rear until it stops.
8. Place the removable tray on the feed tube.



**CAUTION:**

1. When you disassembled the body (cutter housing 22), you must press the button (Release button for cutter housing, see the arrow of figure D).
2. Insert the pieces of meat in the feed tube piece by piece using the pusher, never push the meat with the finger or any other utensil.
3. After use, always turn the switch to the "0" position.

**Making sausages (See figure D)****D.**

1. Mince the meat.
2. Insert the worm shaft into the cutter housing, the plastic end first.
3. Place the separator in the cutter housing.
4. Place the sausage horn on the cutter housing and screw the ring on the cutter housing.

**(Make sure the notches of the separator fit onto the projections of the mincer head)**

5. Attach the cutter housing to the motor unit.
6. Place the tray on the upright part of the cutter housing.
7. Now the appliance is ready for making sausages.

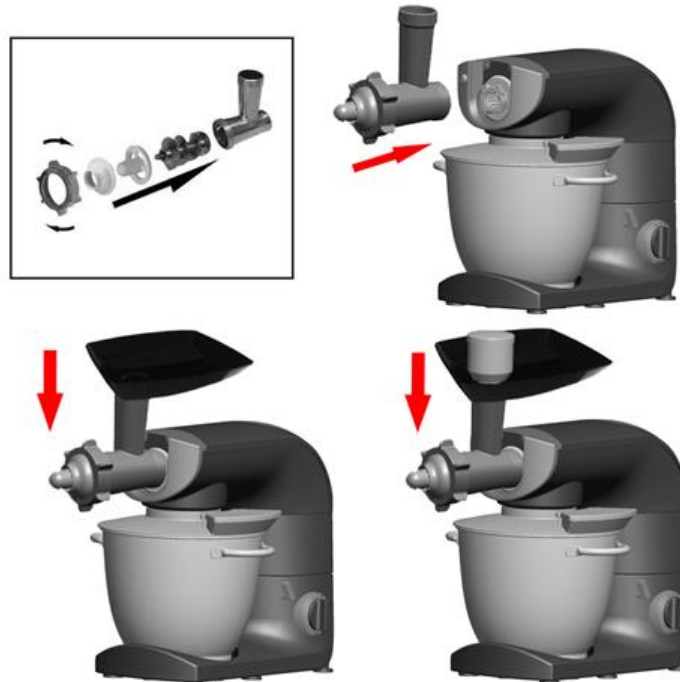
- 1) Put the ingredients in the tray.
- 2) Use the pusher to gently push the meat into the cutter housing.  
Put the sausage skin in lukewarm water for 10 minutes. Then slide the wet skin onto the sausage horn. Push the (seasoned) minced meat into the cutter housing. If the skin gets stuck onto the sausage horn, wet it with some water.

**Caution:**

1. When you disassemble the body (Cutter housing), you must press the release button for cutter housing (5) first.
2. Insert the meat in the feed tube with the pusher. Never push the meat with the finger or any other utensil.
3. After use, always turn the switch to the "0" position.

**Making kibbeh (See figure E)**

E.



1. Insert the worm shaft into the cutter housing, the plastic end first.
2. Place the cone in the cutter housing.
3. Place the former on the cutter housing and screw the ring on the cutter housing.

**(Make sure the notches of the separator fit onto the projections of the mincer head.)**

4. Attach the cutter housing to the motor unit.
5. Place the tray on the upright part of the cutter housing.
6. Now the appliance is ready for making kibbeh.

- 1) Feed the prepared kibbeh mixture through the kibbeh maker.
- 2) Cut the continuous hollow cylinder into the desired lengths and use as required.
- 3) Kibbeh is a traditional Middle Eastern dish made primarily of lamb and bulgur wheat which are minced together to form a paste the mixture is extruded through the kibbeh maker and cut into short lengths. The tubes can then be stuffed with a minced meat mixture, the ends pinched together and then deep fried.

**Caution:**

1. When you disassemble the body (Cutter housing), you must press the release button for cutter housing (5) first.
2. Insert the food in the feed tube with the pusher. Never push the food with the finger or any other utensil.
3. After use, always turn the switch to the "0" position.

**Guide of stuffed kibbeh**

**Outer Casing**

500g/1lb 2oz lamb, cut into strips

500g/1lb 2oz washed and drained bulgur wheat

1 small onion

Pass alternate batches of lamb and bulgur wheat through the mincer fitted with the fine screen, adding the onion before all the lamb and wheat are minced. Mix the minced lamb, onion and wheat together then pass back through the mincer a second time. If an extra fine screen and mince the mixture for a third time, alternatively continue mincing using the fine screen. The mixture is now ready to extrude through the kibbeh maker attachment.

**Filling**

400 g/14 oz lamb, cut into strips

15 ml/1 tbsp oil

2 medium onions, finely chopped

5-10 ml/ 1-2 tsp allspice

15 ml/1 tbsp plain flour

Salt and pepper

To make the filling, mince the lamb using the fine screen, fry the onion in the oil until golden brown, add the lamb and allow to brown and cook through. Add the remaining ingredients and cook for 1-2 minutes. Drain off any excess fat if necessary and allow cooling.

Extrude the casing mixture through the kibbeh maker and cut into approximately 7 1/2cm/ 3in lengths. Pinch one end of the tube together, end which can be pinched together, and then carefully fill with the stuffing mixture leaving a small gap at the open end which can be pinched together to seal. Deep fry the kibbeh in batches in hot oil 190C/375F for approximately 6 minutes or until golden brown and the filling piping hot.

**Tips:**



The parts of "16-1", "17-1", "18-1" and "19-1" can be stowed in the pusher.

## VI. MAINTENANCE AND CLEANING

1. Unplug the appliance.
2. Never immerse the motor until in water or put it under running water, wipe it with a soft dry or slight damp cloth.
3. For easier cleaning, quickly rinse the accessories after use. Completely
4. Dismantle the mixer attachment. Handle the blades with care, as some have sharp cutting edges.
5. Wash, rinse and wipe the accessories or the can be put in the dishwasher, except for the metal components of the mincer attachment body Fine grinding disc(14), Worm shaft(16), Cutter blade (17), Coarse grinding disc (18), Screw ring( 19) and Cutter housing (22).
6. The grinding disc and the blade must be kept lubricated. Wipe them over with cooking oil after each use. If your accessories are discolored by food (carrots, oranges etc), rub them gently with kitchen towel dipped in cooking oil and then clean in the usual way.

## PROCESSING GUIDE

Accessory	Food	Maximum	Operation time	Speeds	Preparation
whisk	Cream (include 38 % fat)	250 ml	10 minutes	5-6	/
	Egg white	12 pcs	3 minutes	5-6	/
Dough hook	Flour	1700 g	10 minutes	5-6	/
	Salt	20 g			
	Yeast	10 g			
	Sugar	10 g			
	Water	1100 g			
	Lard	20 g			
Mixer blade	Flour	100 g	5 minutes	1-4	/
	Castor sugar	100 g			
	Margarine	100 g			
	Egg	2 pcs			
Meat Grinder	Beef	2000 g	3 minutes	3-6	20×20×60 mm
	Pork	2000 g	3 minutes		

## VII. TECHNICAL DETAILS

<b>Power</b>	1500 W
<b>Capacity</b>	5.5 L
<b>Voltage</b>	220-240 V; 50/60 Hz



### Environment friendly disposal

You can help protect the environment!

Please remember to respect the local regulations: hand in the non-working electrical equipment's to an appropriate waste disposal center.



**HEINNER** is a registered trademark of **Network One Distribution SRL**. Other brands and product names are trademarks or registered trademarks of their respective holders.

No part of the specifications may be reproduced in any form or by any means or used to make any derivative such as translation, transformation, or adaptation without permission from NETWORK ONE DISTRIBUTION.

Copyright © 2013 Network One Distribution. All rights reserved.

[www.heinner.com](http://www.heinner.com), <http://www.nod.ro>



This product is in conformity with norms and standards of European Community.

Importer: **Network One Distribution**

Marcel Iancu Street, 3-5, Bucharest, Romania

Tel: +40 21 211 18 56, [www.heinner.com](http://www.heinner.com), [www.nod.ro](http://www.nod.ro)

# HEINNER

## КУХНЕНСКИ РОБОТ

Модел: HPM-L1500DC



- Кухненски робот
- Мощност: 1500 W
- Обем на съда: 5,5 литра

Благодарим Ви за закупуването на този продукт!

## I. ВЪВЕДЕНИЕ

**Преди да използвате този уред прочетете внимателно наръчника с инструкции. Съхранявайте наръчника с цел бъдещи справки.**

Този наръчник е проектиран, за да Ви предостави всички необходими инструкции относно инсталирането, използването и поддържането на уреда.

Преди инсталиране и използване на уреда, с цел правилна и безопасна употреба на уреда, моля прочетете внимателно този наръчник с инструкции.

## II. СЪДЪРЖАНИЕ НА ВАШИЯ ПАКЕТ



- Кухненски робот
- Аксесоар за мелене на месо
- Наръчник за употреба
- Гаранционна карта

### III. МЕРКИ ЗА БЕЗОПАСНОСТ

1. Прочетете внимателно инструкциите, преди да използвате уреда.
2. Изключвайте уреда преди да монтирате или демонтирате аксесоари.
3. Пазете пръстите си от движещите се компоненти на уреда.
4. Използвайте уреда само за домашна употреба. Производителят не носи отговорност, ако уредът е обект на неправилна употреба или на неспазване на тези инструкции
5. Не допускайте уредът да функционира без надзор, особено ако около него има деца или хора с увреждания.
6. Уверете се, че работното напрежение на уреда съответства на напрежението на захранващата мрежа с електроенергия. Несъответстващото свързване води до анулиране на гаранцията.
7. Този уред трябва да бъде свързан към заземен източник на захранване.
8. Ако е необходимо да използвате удължителен кабел, той трябва да бъде заземен и трябва да се уверите, че никой не може да се спъне в него.
9. Разкачвайте уреда от източника на захранване веднага щом спрете да го използвате и когато го почиствате.
10. Не използвайте уреда и/или неговите аксесоари, ако имат неизправности. Необходимо е да се свържете с оторизиран сервизен център.
11. Всякакви други интервенции върху уреда, различни от тези, които включват обичайните операции по почистване и поддръжка, осъществявани от клиента, трябва да се извършват от оторизиран сервизен център.
12. Не потапяйте уреда, захранващия кабел или щепсела във вода или други течности.
13. Не оставяйте захранващия кабел да виси на места, където децата имат достъп, да достигат в близост до или да влизат в контакт с горещи зони на уреда, с източници на топлина или с остри ръбове.
14. Не използвайте уреда, ако захранващият кабел и/или щепселът са повредени. За предотвратяване на опасности, те трябва да се подменят от оторизиран сервизен център.
15. Не поставяйте аксесоари, които съдържат метал, в микровълнова фурна.
16. Изключвайте уреда и разкачвайте го от източника на захранване с електроенергия, преди да сменяте аксесоарите или да се доближавате до движещи се компоненти по време на функциониране на уреда.
17. Не докосвайте бъркалката за яйца, бъркалката за разбъркване или куката за месене по време на функциониране на уреда.
18. Използвайте аксесоарите един по един.
19. Уредът може да се използва от лица с физически, сетивни или умствени затруднения, както и от лица без необходимите познания и опит, само ако се намират под наблюдение или са обучени как да използват уреда при безопасни условия и ако са запознати с опасностите, които съпътстват използването.

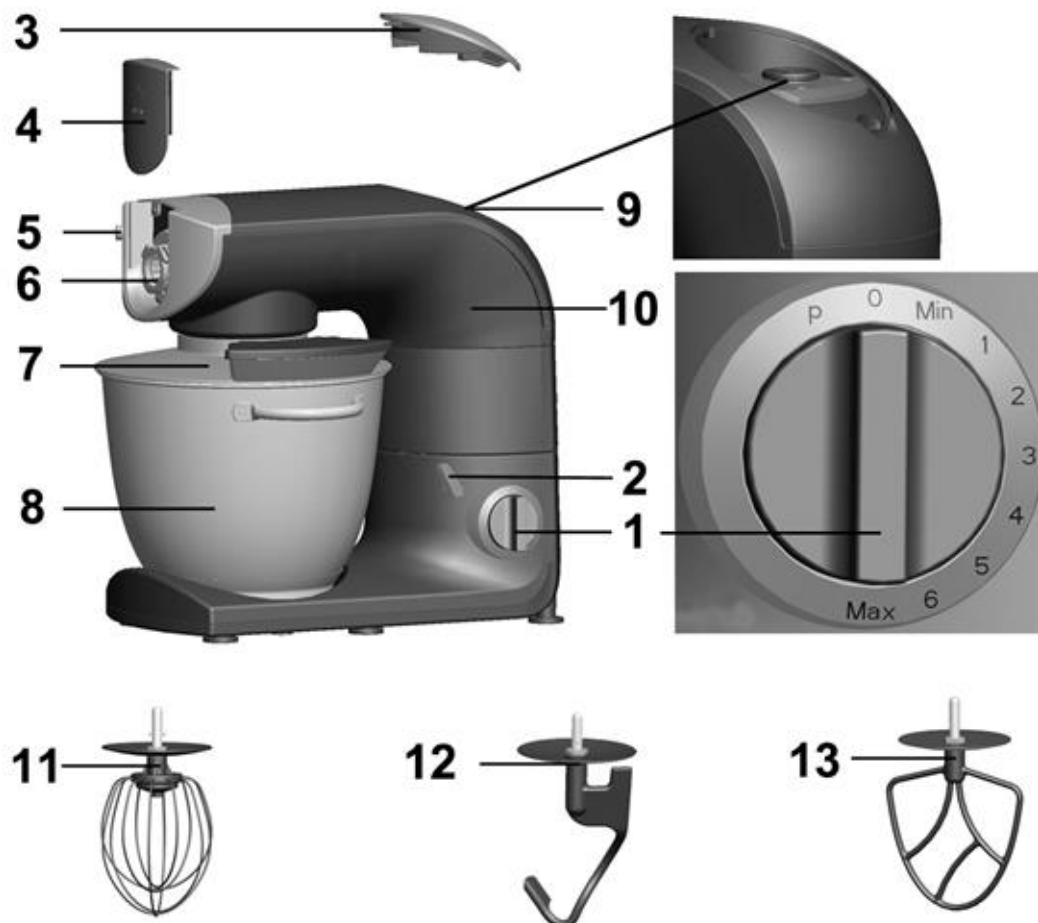


20. Децата нямат право да си играят с уреда.
21. Децата не трябва да се използват този уред. Не оставяйте уреда и захранващия кабел на достъпни места за деца.
22. Несъответстващата употреба може да доведе до нараняване. Боравяйте внимателно с уреда.
23. Боравенето с остриете ножове, изпразването на съда за обработка и операциите по почистване трябва да се извършват внимателно.
24. Внимание: Уверете се, че уредът е изключен, преди да го извадите от неговата основа.
25. **ПРЕДУПРЕЖДЕНИЕ: СЛЕД РАЗКАЧАНЕ НА АКЕСОАР НЕ ДОКОСВАЙТЕ ДВИЖЕЩАТА СЕ ОС.**

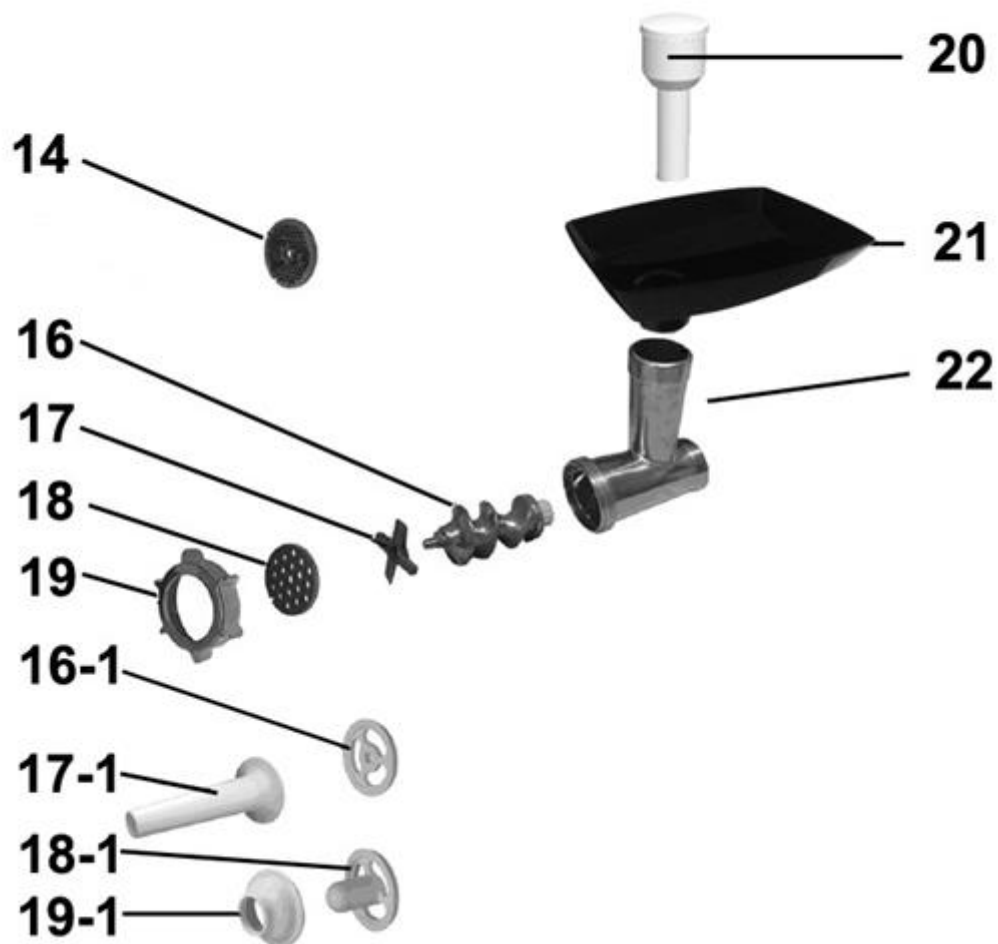


26. Горещите течности, които са поставени в блендера, могат да бъдат изхвърлени и могат да Ви изгорят.
27. Този уред е предназначен само за домашна употреба.
28. Ако уредът е оставен без наблюдение и преди монтаж, демонтаж или почистване, винаги го изключвайте от източника за захранване с електроенергия.
29. След всяка употреба уредът трябва да се оставя да се охлажда до стайната температура.
30. Не използвайте уреда повече от 7 минути без прекъсване.

## IV. ОПИСАНИЕ



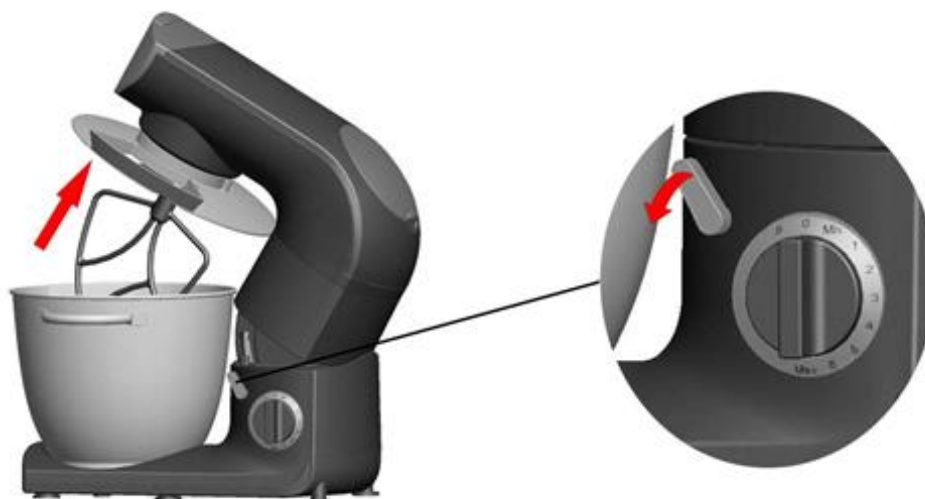
1. Бутон за регулиране на скоростта
2. Бутон за разкачане на многофункционалната глава
3. Капак
4. Преместваем капак на системата за закачане на месомелачката
5. Бутон за разкачане на тръбата за мелене
6. Система за закачане на месомелачката
7. Капак на съда за обработване
8. Съд от неръждаема стомана
9. Система за закачане на блендера
10. Многофункционална глава
11. Бъркалка за яйца
12. Кука за месене
13. Бъркалка за разбъркване



- 14. Диск за фино мелене
- 16. Спирала тип охлюв
- 17. Нож за мелене
- 18. Диск за грубо мелене
- 19. Пръстен за фиксиране
- 16-1. Сепаратор
- 17-1. Аксесоар за наденици
- 18-1. Аксесоар за формиране
- 19-1. Конус
- 20. Устройство за натискане
- 21. Тава
- 22. Тръба за мелене

## V. ИНСТРУКЦИИ ЗА УПОТРЕБА

Регулиране на височината на аксесоарите: (виж фигура А)



А.

**Аксесоарите на уреда са предвидени със система за регулиране на височината, за оптимални резултати.**

1. Натиснете върху бутона за разкачане (2) с цел вдигане на многофункционалната глава, след това вкарайте бъркалката за разбъркване, куката за месене или бъркалката за яйца.
2. Задръжте аксесоара на място.
3. Спуснете главата на уреда (10) докато се фиксира на място, чрез натискане на бутона (2).
4. Регулирайте височината чрез завъртане на оста. Регулирайте аксесоарите в оптимално положение.
5. Вдигнете отново многофункционалната глава (10). Задръжте на място бъркалката за разбъркване, куката или бъркалката за яйца.
6. Преди първата употреба почистете всички компоненти на аксесоарите със сапунена вода, изплакнете ги и избършете ги добре.
7. Поставете уреда върху хоризонтална, чиста и суха повърхност, след това свържете уреда към източника на захранване с електроенергия.

Разбъркване/месене/разбиване с бъркалка/емулгиране/разбиване с бъркалката за яйца (виж фигура В)

В.

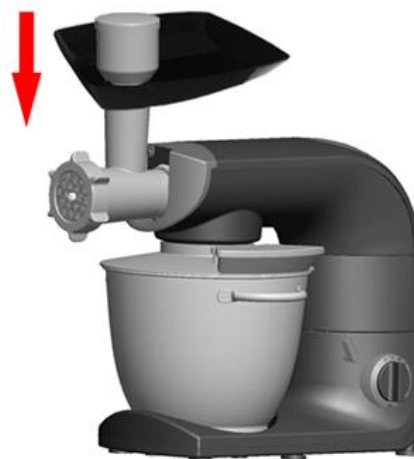
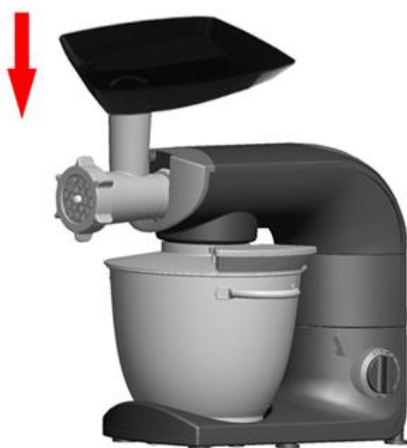


**В зависимост от естеството на съставките, съдът (8) с капак може да се използва за приготвяне на максимум 3 кг тесто.**

1. Натиснете върху бутона (2), за да разкачите многофункционалната глава (10), след това вдигнете многофункционалната глава във вертикална позиция.
2. Монтирайте съда (8) върху уреда чрез завъртане, докато се фиксира на място, след това поставете съставките в съда (виж фигура В).
3. Поставете капака върху съда, като се уверите, че отворът за пълнене е разположен в предната страна на уреда (виж фигура В).
4. Монтирайте в главата на уреда желаните аксесоари (11, 12, 13), като натиснете оста на аксесоара и го завъртете към Вас на четвърт оборот, за да го фиксирате на място (виж фигура В). **Моля, запомнете факта, че за да достигнете долната страна на съда, в зависимост от необходимостите, трябва да регулирате винта на аксесоара с помощта на гаечен ключ (17 мм френски гаечен ключ. Забележка! Това не е включено в пакета!).**
5. Спуснете многофункционалната глава на уреда до хоризонтално положение и натиснете отново върху бутона (ще чуете звук, който указва фиксирането).
6. По време на приготвяне може да добавяте съставки през отвора на капака.
7. За да изключите уреда, завъртете бутона 1 до позиция 0.

Използване на месомелачката (виж фигура С)

С.

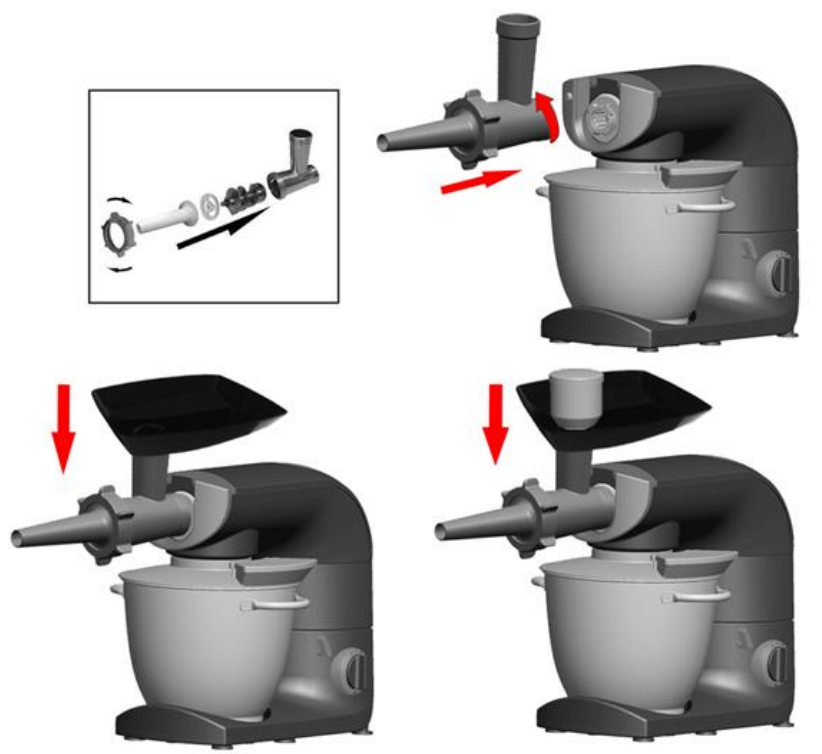


**Сглобяване и монтиране на аксесоара:**

1. Хванете корпуса на тръбата за мелене (22) от страната на хранващата тръба, като по-големият отвор е насочен нагоре.
  2. Вкарайте спиралата тип охлюв 16 (със задвижващия болт отпред) в тръбата за мелене 22.
- Монтирайте ножа за мелене (17) върху оста, като режещите ръбове са насочени нагоре.
3. Поставете диска за мелене върху ножа, като се уверите, че двата щифта пасват в двата изреза (виж фигур D).
  4. Затегнете изцяло пръстена за фиксиране (19).
  5. Проверете комплекта, като се уверите, че оста няма луфт.
  6. Спуснете многофункционалната глава в хоризонтално положение (ще чуете звук, който указва фиксирането).
  7. Монтирайте тръбата за мелене в системата за закачане на месомелачката. Върнете хранващата тръба във вертикално положение чрез завъртане.
  8. Поставете подвижната тава върху хранващата тръба.

**ВНИМАНИЕ:**

1. Когато разглобявате тръбата за мелене (22), първо трябва да натиснете върху бутона за разкачане на тръбата за мелене (вижте стрелка от фигура D).
2. Вкарайте парчетата месо в хранящата тръба едно по едно, като използвате устройството за натискане. Не натискайте месото с пръсти или с други прибори.
3. След всяка употреба завъртете комутатора в положение „0“.

**Използване на аксесоара за наденици (виж фигура D)****D.**

1. Смелете месото.
2. Вкарайте спиралата тип охлюв в тръбата за рязане, с пластмасовия край напред.
3. Поставете отделителя в тръбата.
4. Монтирайте приставката за наденици на тръбата и завийте пръстена за фиксиране.  
**(Уверете се, че сте позиционирали нарезите на сепаратора върху издатините на тръбата.)**
5. Фиксирайте тръбата върху корпуса на мотора.
6. Поставете тавата в горната страна на тръбата.
7. Уредът е готов за приготвяне на наденици.

- 1) Поставете съставките в тавата.
- 2) Използвайте устройството за натискане, за да натиснете леко месото в тръбата за мелене.

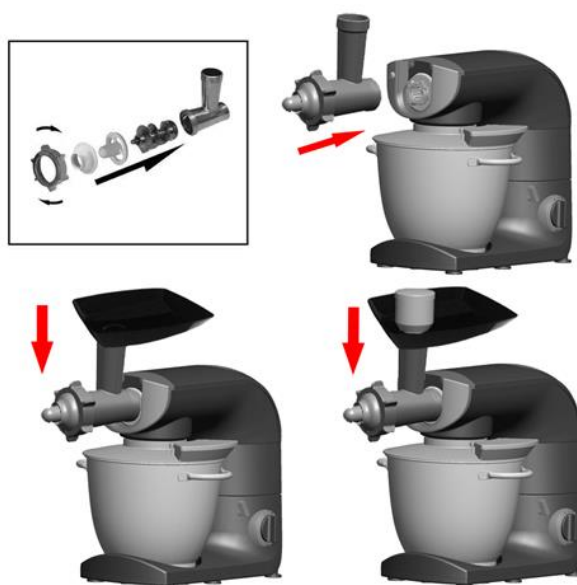
Дръжте мембраните за наденици в леко топла вода по време на 10 минути. След това поставете влажната мембрана на приставката за наденици. Натиснете в тръбата смляното месо (с включени подправки). Ако мембраната се блокира в приставката за наденици, навлажнете я с малко вода.

**Внимание:**

1. Когато разглобявате тръбата за мелене, първо трябва да натиснете върху бутона за разкачане (5) на тръбата за мелене.
2. Вкарайте парчетата месо в хранващата тръба едно по едно, като използвате устройството за натискане. Не натискайте месото с пръсти или с други прибори.
3. След всяка употреба завъртете комутатора в положение „0“.

**Използване на аксесоара за кибе (виж фигура E)**

E.



1. Вкарайте спиралата тип охлюв в тръбата за рязане, с пластмасовия край напред.
2. Вкарайте конуса в тръбата.
3. Монтирайте аксесоара за формиране върху тръбата и затегнете пръстена за фиксиране.

**(Уверете се, че сте позиционирали нарезите на сепаратора върху издатините на тръбата.)**

4. Фиксирайте тръбата върху корпуса на мотора.
5. Поставете тавата в горната страна на тръбата.
6. Уредът е готов за приготвяне на кибе.



- 1) Вкарайте състава за кибе в уреда.
- 2) Срежете получените тръби до желанния размер и напълнете ги с препоръчителните съставки.
- 3) Кибе е традиционно блискоизточно ястие, пригответо основно от агнешко месо и брашно от булгур, които се смесват, докато се образува паста. Съставът излиза през устройството за кибе и се нарязва на малки парчета. Впоследствие получените тръби могат да се запълват със смес от кайма, като след това краищата им се затварят, а накрая полученият продукт се запържва в олио.

#### Внимание:

1. Когато разглобявате тръбата за мелене, първо трябва да натиснете върху бутона за разкачане (5) на тръбата за мелене.
2. Вкарайте храните в хранящата тръба, като използвате устройството за натискане. Не натискайте храните с пръсти или с други прибори.
3. След всяка употреба завъртете комутатора в положение „0”.

#### Ръководство за приготвяне на пълнено кибе

Външен корпус

500 гр агнешко месо, нарязано на ивици

500 гр булгур, измит и отцеден

1 малка глава лук

Прекарайте алтернативни партиди агнешко месо и булгур през мелачката с диск за фино мелене, като добавите лука, преди да смелите цялото количество агнешко месо и булгур. Разбъркайте смляното агнешко месо, лука и булгура, след това прекарайте ги отново през мелачката. Разбъркайте смляното агнешко месо, лука и булгура, след това прекарайте ги отново през мелачката, ако уредът е оборудван с диск за много фино мелене. Сместа е готова да бъде прекарана през аксесоара за кибе.

Пълнеж

400 гр агнешко месо, нарязано на ивици

15 мл олио

2 средноголеми глави лук, фино смляни

1-2 лъжички английски карамфил

1 лъжица универсално брашно

Сол и чер пипер

За да пригответе пълнежа, смелете агнешкото месо с помощта на диска за фино мелене, запържете лука в олио до зачервяване, добавете агнешкото месо и оставете го да се припече. Добавете останалите съставки и оставете всички съставки да се готвят за 1-2 минути. Ако е необходимо, изцедете излишната мазнина и оставете препаратата да се охлади.

Прекарайте сместа през аксесоара за кибе и нарежете на парчета с дължина около 7,5 см. Затегнете единия край на тръбата, вкарайте внимателно пълнежа в тръбата, след това затегнете другия край на тръбата, за да задържите вътре сместа. Запържете кибето на партиди в горещо олио при 190°C за около 6 минути, докато външната страна се зачерви и пълнежът стане горещ.

#### Препоръки:



Компонентите „16-1”, „17-1”, „18-1” и „19-1” може да се съхраняват в устройството за натискане.

## VI. ПОЧИСТВАНЕ И ПОДДРЪЖКА

1. Изключете уреда от източника на захранване.
2. Не потапяйте основния корпус на уреда във вода и не го поставяйте под водна струя. Избърсвайте го с мека и суха кърпа или леко навлажнена.
3. Изплаквайте аксесоарите веднага след употреба, за да ги почиствате по-лесно. Демонтирайте изцяло аксесоарите.
4. Боравяйте внимателно с ножовете, тъй като имат остри ръбове.
5. Измийте, изплакнете и избършете аксесоарите, които могат да бъдат поставени в съдомиялна машина, с изключение на металните компоненти, като диска за фино мелене (14), спиралата тип охлюв (16), ножа за мелене (17), диска за грубо мелене (18), пръстена за фиксиране (19) и Тръба за мелене (22)
6. Дискете за мелене и ножът трябва да се смазват. След всяка употреба избърсвайте ги с кухненска хартия, напоена леко в олио. Ако Вашите аксесоари си променят цвета поради някои храни (моркови, портокали и др.), избършете ги внимателно с кухненска хартия, напоена леко в олио, след това почиствайте ги по обикновения начин.

### РЪКОВОДСТВО ЗА ПРИГОТВЯНЕ

Аксесоар	Храни	Максимум	Време за функциониране	Скорости	Приготвяне
Бъркалка за яйца	Сметана (съдържание на мазнини 38%)	250 мл	10 минути	5-6	/
	Яйчен белтък	12 бр.	3 минути	5-6	/
Кука за месене	Брашно	1700 гр	10 минути	5-6	/
	Сол	20 гр			
	Мая	10 гр			
	Захар	10 гр			
	Вода	1100 мл			
Мас	20 гр				
Бъркалка за разбъркване	Брашно	100 гр	5 минути	1-4	/
	Пудра захар	100 гр			
	Маргарин	100 гр			
	Яйца	2 бр.			
Месомелачка	Говеждо месо	2000 гр	3 минути	3-6	20×20×60 мм
	Свинско месо	2000 гр	3 минути		

## VII. ТЕХНИЧЕСКИ ДАННИ

<b>Мощност</b>	1500W
<b>Капацитет</b>	5,5 литра
<b>Захранващо напрежение</b>	220-240V; 50/60Hz



### Изхвърляне на отпадъците по начин, отговорен за околната среда

Можете да помогнете за опазването на околната среда!

Моля спазвайте местните разпоредби: Предайте нефункциониращото електрическо оборудване на център за събиране на отпадъци от електрическо оборудване.



**HEINNER** е регистрирана марка на компанията **Network One Distribution SRL**.

Останалите търговски марки и наименованията на продуктите са търговски марки или регистрирани търговски марки на съответните им притежатели.

Нито една част от спецификациите не може да бъде възпроизвеждана под каквато и да е форма или средство, или използвана за получаване на производни като преводи, трансформации или адаптации, без предварителното съгласие на компанията NETWORK ONE DISTRIBUTION.

Copyright © 2013 Network One Distribution. Всички права запазени.

[www.heinner.com](http://www.heinner.com), <http://www.nod.ro>



Този продукт е проектиран и произведен в съответствие със стандартите и нормите на Европейската общност.

Вносител: **Network One Distribution**

ул. Марчел Янку № 3-5, Букурещ, Румъния

Tel: +40 21 211 18 56, [www.heinner.com](http://www.heinner.com), [www.nod.ro](http://www.nod.ro)

# HEINNER

## KONYHAI ROBOTGÉP

Modell: HPM-L1500DC



- Konyhai robotgép
- Teljesítmény: 1500 W
- Az edény űrtartalma: 5,5 liter

Köszönjük, hogy megvásárolta termékünket!

## I. BEVEZETÉS

***A készülék használata előtt figyelmesen olvassa el a jelen használati útmutatót. Utólagos tanulmányozás céljából, kérjük, őrizze meg a használati kézikönyvet.***

A kézikönyvet azért szerkesztettük, hogy rendelkezésére bocsássunk a készülék üzembe helyezésére, használatára és karbantartására vonatkozó minden szükséges utasítást a.

A készülék helyes és biztonságos használata érdekében, az üzembe helyezés és használat előtt kérjük, olvassa el figyelmesen a használati kézikönyvet.

## II. AZ ÖN CSOMAGJÁNAK TARTALMA



- **Konyhai robotgép**
- **Tartozék hús daráláshoz**
- **Használati kézikönyv**
- **Jótállási bizonylat**

### III. BIZTONSÁGI INTÉZKEDÉSEK

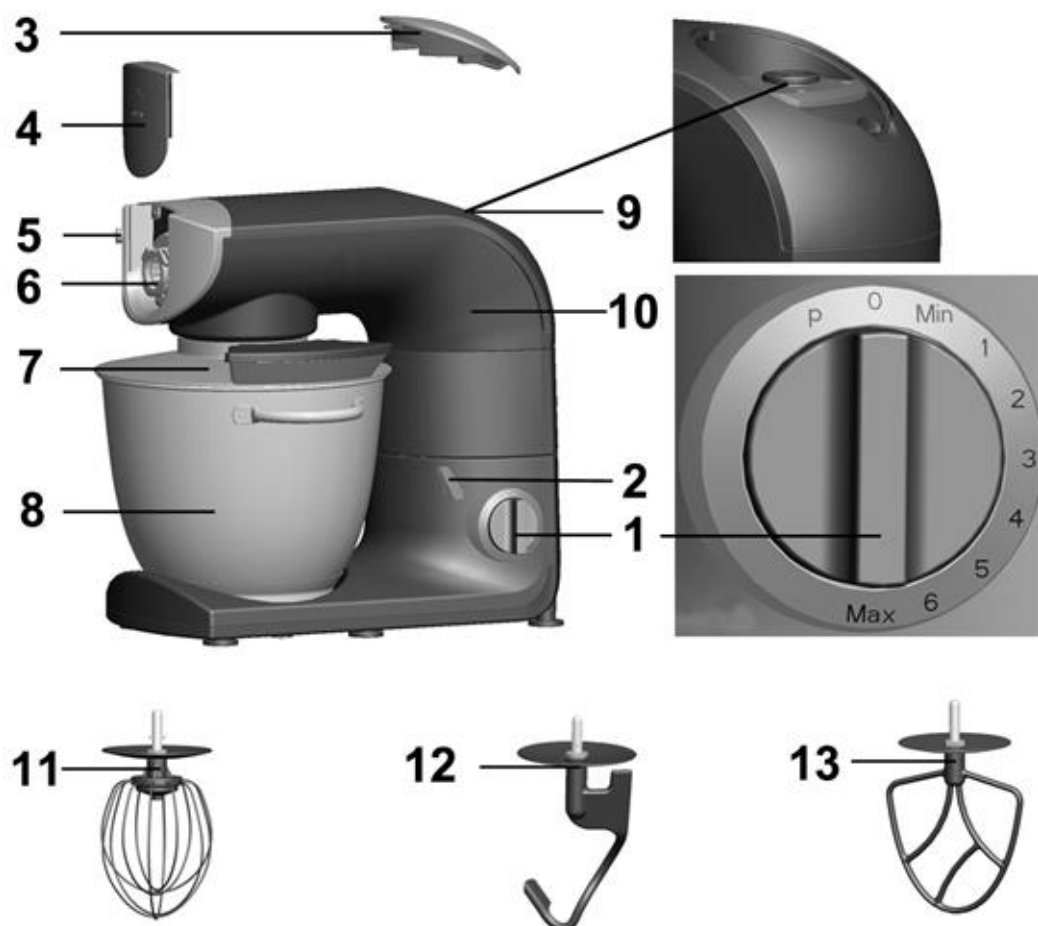
1. A készülék használata előtt olvassa el figyelmesen az utasításokat.
2. A tartozékok fel és leszerelése előtt kapcsolja ki a készüléket.
3. Tartsa távol kezét a készülék mozgásban lévő alkatrészeitől.
4. A készüléket kizárólag háztartási felhasználásra tervezték. A gyártó semmilyen felelősséget nem vállal abban az esetben, ha a készüléket nem megfelelően vagy a jelen utasítások betartása nélkül használják.
5. Ne hagyja a készüléket felügyelet nélkül működni, különösképpen abban az esetben, ha annak közelében gyermekek vagy fogyatékkal élő személyek tartózkodnak.
6. Győződjön meg róla, hogy a készülék működéséhez szükséges áramfeszültség megfelel az áramforrás által biztosított áramfeszültségnek. A nem megfelelő csatlakoztatás a garancia elvesztéséhez vezet.
7. A készüléket egy földeléssel ellátott fali aljzathoz kell csatlakoztatni.
8. Csak földeléssel ellátott hosszabbítót használjon, és győződjön meg arról, hogy senki nem botlik belé.
9. Használat után és tisztítás előtt húzza ki a dugaszt az áramforrásból.
10. Ne használja a készüléket és/vagy annak tartozékait amennyiben sérülésre utaló jeleket lát. Kérjük, vegye fel a kapcsolatot egy engedélyezett javítóközponttal.
11. Bármely olyan tevékenységet, amely nem tartozik az ügyfél által elvégezendő tisztítási és karbantartási műveletek sorába, kizárólag szakképzett személyzet végezhet el.
12. Ne helyezze a készüléket, a tápvezetéket vagy a dugaszt vízbe vagy más folyadékba.
13. Ne hagyja, hogy a tápkábel leljön olyan helyre, ahol a gyermekek hozzáférhetnek, hogy a készülék forró felületeivel, hőforrásokkal vagy éles peremekkel érintkezzen.
14. Ne használja a készüléket, amennyiben a tápkábelen vagy a dugacson sérülésre utaló nyomokat talál. A veszélyek elkerülése érdekében cseréltesse ki azokat egy szakemberrel.
15. Ne tegyen a mikrohullámú sütőbe fémtartalmú tartozékokat.
16. Mielőtt kicserélné a készülék tartozékait vagy mielőtt a készülék működése közben a forgórészekhez közeledne, kapcsolja ki a készüléket és húzza ki a dugaszt az áramforrásból.
17. A készülék működése közben ne érintse meg a habverőt, a keverőlapátot vagy a dagasztókampót.
18. Egyszerre csak egy tartozékot használjon.
19. A készüléket korlátozott testi, érzékszervi vagy mentális képességekkel rendelkező, illetve a megfelelő tapasztalattal és jártassággal nem rendelkező személyek csak felügyelet mellett használhatják, vagy ha felkészítették őket a készülék biztonságos használatára, illetve ha tisztában vannak a helytelen használat veszélyeivel.

20. A gyermekeknek tilos játszani a készülékkel.
21. Ezt a készüléket gyerekek nem használhatják. Ne hagyja a készüléket és a tápkábelt gyerekek számára elérhető helyen.
22. A készülék nem rendeltetésszerű használata sérüléseket okozhat. Használja óvatosan a készüléket.
23. Az éles pengék kezelését, az edény ürítését és a tisztítási műveleteket óvatosan kell elvégezni.
24. Figyelem: Mielőtt levenné az alapjáról, győződjön meg róla, hogy a készülék ki van kapcsolva.
25. **FIGYELMEZTETÉS: A TARTOZÉK LECSATOLÁSA UTÁN, NE ÉRJEN A MOZGÁSBAN LÉVŐ TENGYELHEZ.**



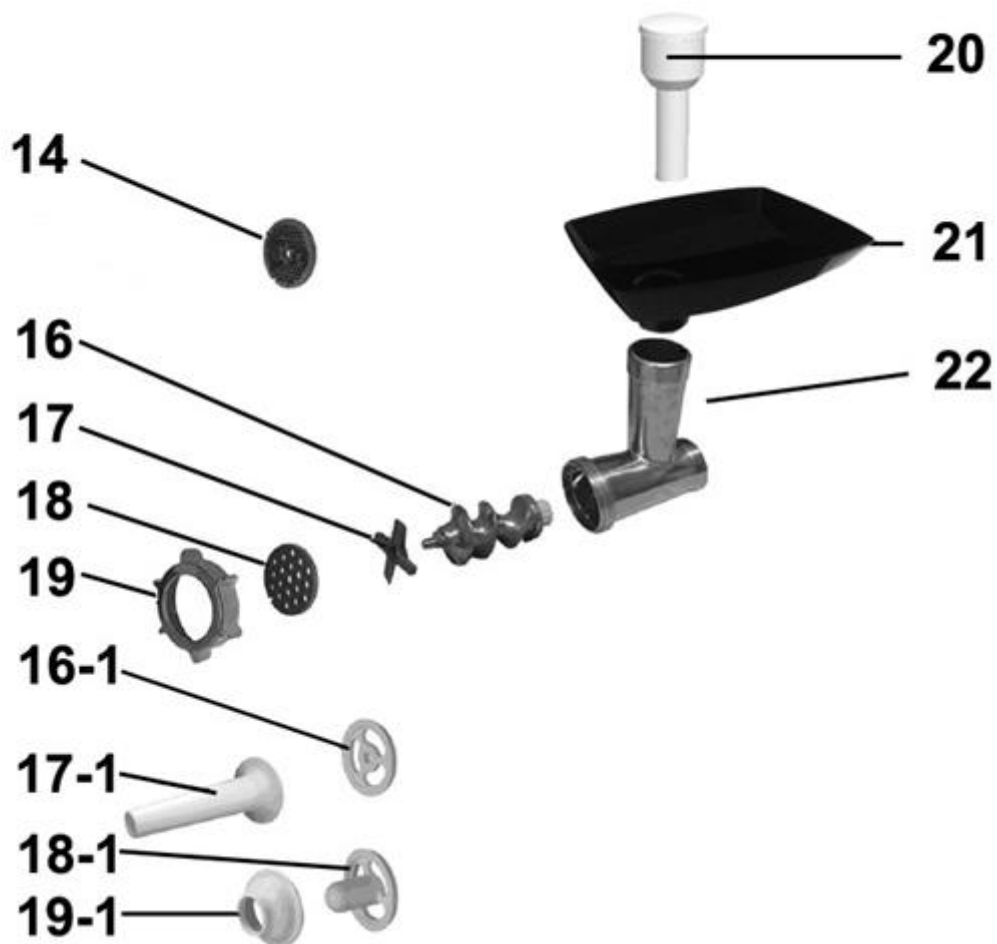
26. A turmixgépbe öntött forró folyadékok kifröccsenhetnek és égési sérüléseket okozhatnak.
27. Ezt a készüléket csak háztartási használatra tervezték.
28. Amennyiben a készüléket felügyelet nélkül kell hagynia, illetve összeszereléskor, szétszereléskor, vagy tisztításakor, minden esetben húzza ki a dugaszt az áramforrásból.
29. Minden használat után engedje a készüléket lehűlni szobahőmérsékletre.
30. Ne használja a készüléket megszakítás nélkül több mint 7 percig.

## IV. LEÍRÁS

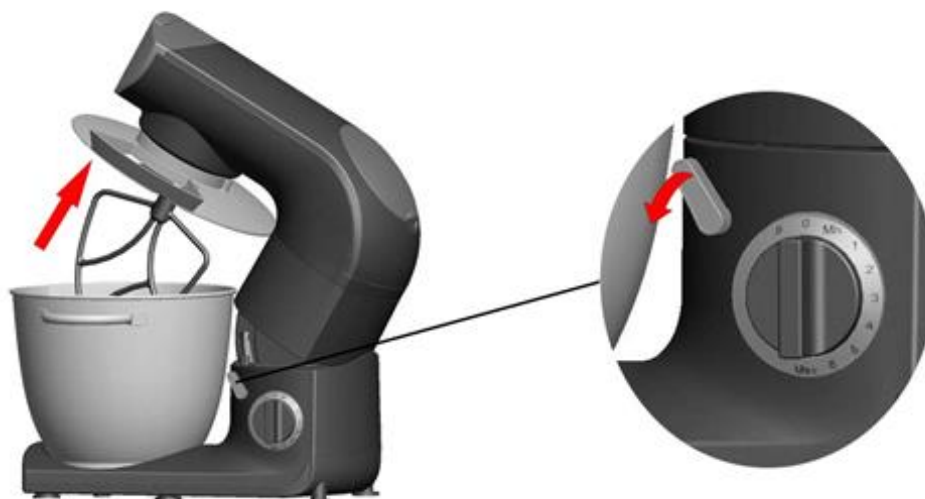


1. Sebességszabályozó gomb
2. A többfunkciós fejrész lecsatolására szolgáló gomb
3. Fedél
4. A húsdaráló csatlakoztató rendszer eltávolítható fedele
5. A daráló cső lecsatolására szolgáló gomb
6. A húsdaráló csatlakoztató rendszere
7. A feldolgozó-edény fedele
8. Inox edény
9. Turmixgép csatlakozó rendszer
10. Többfunkciós fejrész
11. Habverő
12. Dagasztó kampó
13. Keverőkar





- 14. Finom darálásra használható tárcsa
- 16. Csigatengely
- 17. Daráló kés
- 18. Darabos darálásra használható tárcsa
- 19. Rögzítő gyűrű
- 16-1. Szakaszoló
- 17-1. Tartozék kolbász töltéséhez
- 18-1. Formázáshoz használható tartozék
- 19-1. Tölcsér
- 20. Nyomóeszköz
- 21. Tálca
- 22. Daráló cső

**V. HASZNÁLATI UTASÍTÁSOK****A tartozékok magasságának beállítása (lásd az A. ábrát)****A.**

**A legjobb eredmények elérése érdekében a készülék tartozékai beállító szerkezettel vannak ellátva.**

1. Multifunkcionális fej felemelése érdekében nyomja meg a kioldó gombot (2), majd helyezze be a keverőlapátot, a dagasztókampót vagy a habverőt.
2. A tartozékot tartsa meg a helyén.
3. Engedje le a készülék fejét (10) amíg az a gomb (2) megnyomása által megfelelően rögzül.
4. Állítsa be a magasságot a tengely elforgatásával. A tartozékokat állítsa az optimális helyzetbe.
5. Emelje fel ismét a multifunkcionális fejet (10). Tartsa meg a helyén a keverőlapátot, a dagasztókampót vagy a habverőt.
6. Az első használat előtt tisztítsa meg a tartozékok minden részét szappanos vízzel, majd alaposan öblítse le és törölje meg őket.
7. Helyezze a készüléket vízszintes, tiszta és száraz felületre, majd csatlakoztassa az áramforráshoz.

**Keverés/dagasztás/habverés a keverőlapáttal/emulgeálás/habverés a habverővel (lásd a B. ábrát)**

**B.**

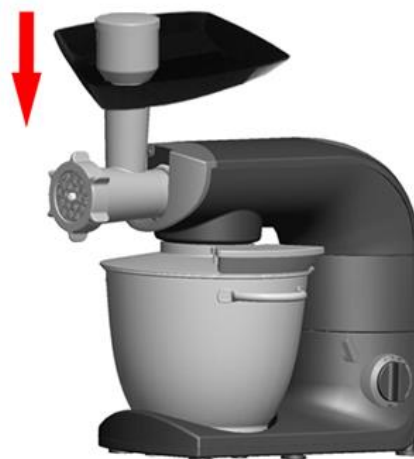
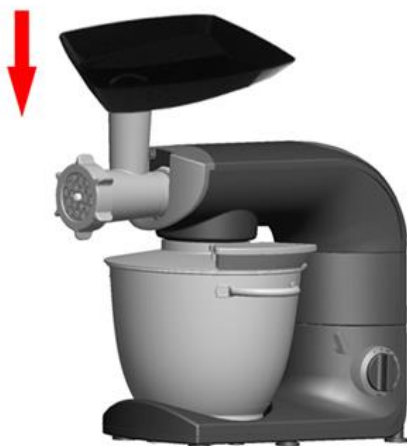


**A hozzávalók jellegétől függően a fedéllel ellátott edény (8) akár 3 kg tészta előállítására is használható.**

1. A multifunkcionális fej (10) kioldása érdekében nyomja meg a gombot (2), majd emelje fel multifunkcionális fejet függőleges pozícióba.
2. Szerelje fel az edényt (8) a készülékre addig forgatva, amíg az megfelelően rögzül, majd tegye a hozzávalókat az edénybe (lásd az B. ábrát).
3. Helyezze a fedelet az edényre és győződjön meg róla, hogy a töltőnyílás a készülék elején található (lásd az B. ábrát).
4. A kívánt tartozék (11, 12, 13) a készülék fejéhez történő felszerelése érdekében nyomja meg a tartozék tengelyét és fordítsa el egy negyed fordulatot az ön irányába, a megfelelő rögzülés érdekében (lásd az B. ábrát). **Kérjük, jegyezze meg, hogy az edény alsó részéhez való hozzáféréshez, szükség esetén a kellék csavarját be kell állítania egy kulccsal (17 mm-es francia kulcs. Jegyzet! Ez nem része a csomagnak!).**
5. Engedje le a készülék többfunkciós fejét vízszintes helyzetbe, és nyomja meg még egyszer a gombot (a rögzülést egy hangjelzés jelzi).
6. Készítés közben a fedél nyílásán keresztül helyezhet be hozzávalókat.
7. A készülék megállításához fordítsa el az 1-ös gombot a 0 pozícióba.

### A húsdaráló használata (lásd a C. ábrát)

C.

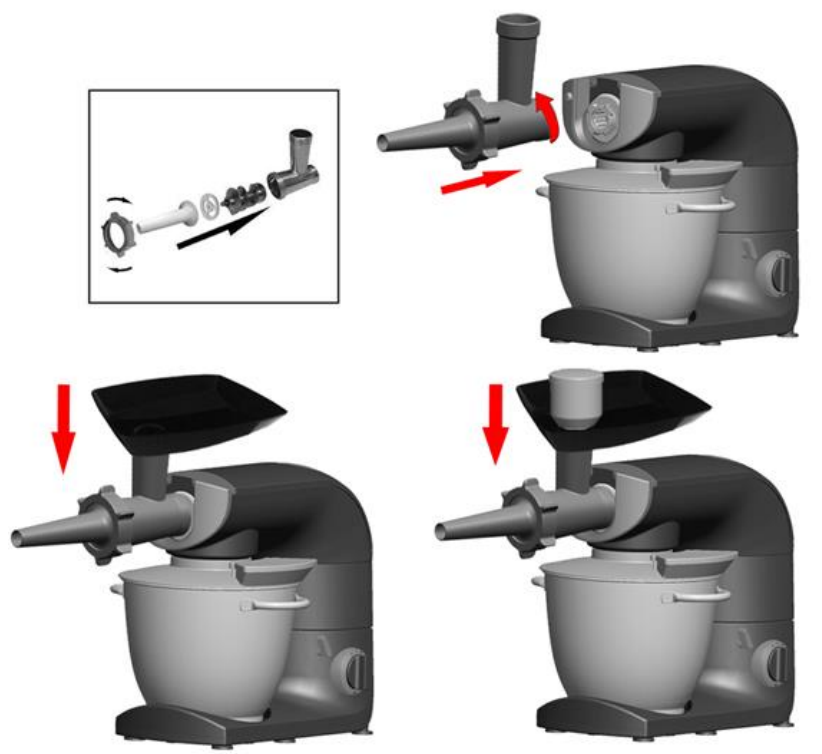


### A kellék összeszerelése és felszerelése:

1. Fogja az adagolócső (22) oldalán lévő darálócsőt a nagyobb myílásával felfelé irányítva.
2. Helyezze a csigatengelyt 16 (a meghajtó csavarral eléfelé) a darálócsőbe (22). Szerelje a darálókést 17 a tengelyre a vágó élével felfelé.
3. A daráló korongot helyezze a késre, meggyőződve arról, hogy a két csap beletalál a két vágásba (lásd az D. ábrát).
4. Szorítsa meg teljesen a rögzítő gyűrűt (19).
5. Ellenőrizze az egységet, meggyőződve arról, hogy nem ketyog a tengely.
6. Engedje le a többfunkciós fejrészt vízszintes helyzetbe (a rögzülést egy hangjelzés jelzi).
7. Szerelje a darálócsövet a húsdaráló csatlakoztató rendszerébe. Az adagolócsövet forgatással állítsa újra függőleges helyzetbe.
8. Az eltávolítható edényt helyezze az adagolócsőre.

**FIGYELEM!**

1. A daráló cső (22) leszerelésekor, először a darálócső lecsatoló gombját kell megnyomnia (lásd a nyíl a D. ábrán).
2. A nyomóeszköz használatával egyenként helyezze be a húsdarabokat az adagoló csőbe. Ne nyomja a húst a kezével vagy egyéb eszközzel.
3. Minden használat után a kapcsolót fordítsa az „0” pozícióba.

**A kolbászkészítő tartozékok használata (lásd a D. ábrát)****D.**

1. Darálja meg a húst.
2. Helyezze a csigát a fejrészbe, a műanyag végével előre.
3. Helyezze be a szakaszolót a fejrészbe.
4. Szerelje fel a kolbász készítéshez szükséges kellékeket, és csavarja fel a rögzítő gyűrűt.  
**(Győződjön meg, hogy a szakaszoló bemélyedései illeszkedtek a darálófej domborulataival.)**
5. A csövet rögzítse a motoregységre.
6. A tálat helyezze a cső felső részére.
7. A készülék készen áll a kolbászkészítéshez.

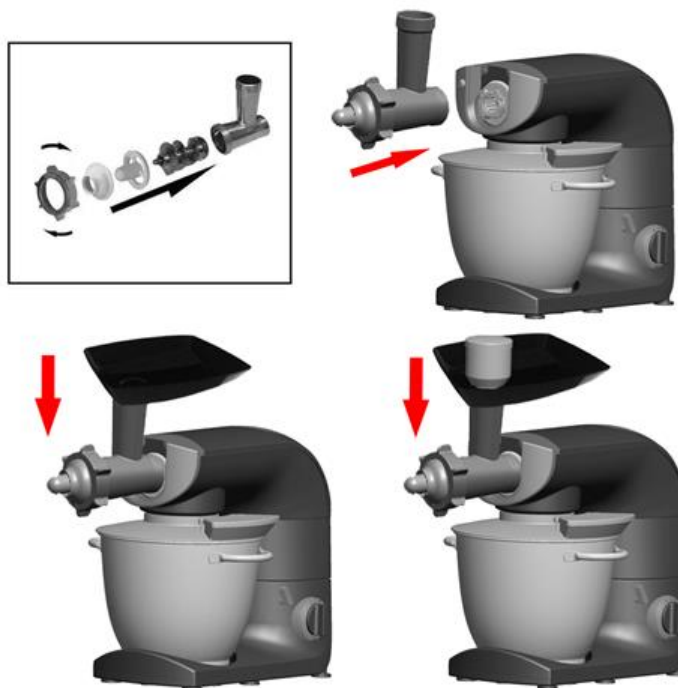
- 1) Helyezze a hozzávalókat a tálcába.
- 2) A húst a tömőrúddal tömje a fejrészbe lassú mozdulatokkal.  
A belet 10 percig tartsa langyos vízben. Majd a nedves belet húzza fel a kolbászkészítő kellékre. Tolja a darált (és fűszerezett) húst a fejrészbe. Ha a bél rászorul a kolbásztöltő feltételre, nedvesítse meg kevés vízzel.

### Figyelem!

1. A daráló cső leszerelésékor, először a darálócső lecsatoló gombját (5) kell megnyomnia.
2. A nyomóeszköz használatával egyenként helyezze be a húsdarabokat az adagoló csőbe. Ne nyomja a húst a kezével vagy egyéb eszközzel.
3. Minden használat után a kapcsolót fordítsa az „0” pozícióba.

### A kebbe (kibbeh) tartozék használata (lásd E. ábrát)

E.



1. Helyezze a csigatengelyt a vágócsőbe, a műanyag végével előre.
2. A tölcsért helyezze a csőbe.
3. A formázó tartozékot szerelje a csőre, és szorítsa meg a rögzítő gyűrűt.  
**(Győződjön meg, hogy a szakaszoló bemélyedései illeszkedtek a darálófej domborulataival.)**
4. A csövet rögzítse a motoregységre.
5. A tálat helyezze a cső felső részére.
6. A készülék készen áll a kebbe készítéséhez.

- 1) Helyezze a kebbe alapanyagát a készülékbe.
- 2) Vágja a kívánt méretre a kapott csöveket, és töltsze meg a javasolt hozzávalókkal.
- 3) A kebbe (kibbeh) hagyományos közép-keleti készítmény, amely főként bárányhúsból és tört búza liszt pasztaszerű keveréke. A keverék a kebbe készülékből jön ki, és kis darabokra kell felválni. Az így keletkezett csövek utólag megtölthetők vegyített darált hússal, a végeket össze kell ragasztani, és olajban meg kell sütni.

### Figyelem!

1. A daráló cső leszerelésekor, először a darálócső lecsatoló gombját (5) kell megnyomnia.
2. A nyomóeszköz használatával helyezze az élelmiszereket az adagoló csőbe. Az élelmiszereket ne tömködjön az ujjával vagy egyéb eszközzel.
3. Minden használat után a kapcsolót fordítsa az „0” pozícióba.

### Töltött kibbeh elkészítési útmutató

#### Külső burkolat

500 g csíkokra szeletelt bárányhús

500 g megmosott és lecsepegtetett bulgur (tört búza)

1 kis hagyma

A bárányhúst és a bulgurt (tört búzát) váltakozó adagokban nyomja át a a finom darálásra szolgáló tárcsával felszerelt darálón, az egész mennyiség bárányhús és tört búza mennyiség megdarálása előtt hozzáadva a hagymát. Vegyítse össze a darált bárányhúst, a hagymát és a bulgurt (tört búzát), majd ismét darálja le. Vegyítse össze a darált bárányhúst, a hagymát és a búzadarát, majd ismét darálja le, ha a készülék rendelkezik koronggal. A keverék készen áll arra, hogy átengedje a kibbeh készítésére szolgáló tartozékon.

#### Töltelék

400 g csíkokra szeletelt bárányhús

15 ml olaj

2 apróra vágott hagyma

1-2 kiskanál angol szegfűszeg

1 kanál univerzális liszt

Só és bors

A töltelék elkészítéséhez a finom darálásra szolgáló tárcsa segítségével darálja meg a bárányhúst, a hagymát süsse meg olajban mindaddig, amíg megpirul, adja hozzá a bárányhúst, és hagyja megpirulni. Adja hozzá a többi hozzávalót, és hagyja azokat 1-2 percig elkészülni. Szükség esetén, csepegtesse le a fölösleges zsiradékot, és hagyja a készítményt kihűlni.

A keveréket engedje át a kibbeh kelléken, és vágjon kb. 7,5 cm-es darabokat. Szorítsa meg a cső egyik felét, helyezze bele óvatosan a tölteléket helyezze óvatosan bele, majd szorítsa meg a cső másik felét, hogy a keveréket a belsejében tartsa. Süsse meg a kibbeh-et 190 °C-ra hevített olajban körülbelül 6 percig, amíg a külső fele megpirul, és a töltelék felorrósodik.

### Javaslatok:



A „16-1”-os, „17-1”-es, „18-1”-as és „19-1”-es alkatrészek tárolhatók a nyomóeszközben.

## VI. TISZTÍTÁS ÉS KARBANTARTÁS

1. Húzza ki a készüléket a csatlakozóaljzatból.
2. A készülék főegységet ne tegye vízbe vagy vízszugár alá. Törölje le egy puha és száraz vagy enyhén megnedvesített törlerönggyel.
3. A könnyebb tisztítás érdekében használat után azonnal öblítse ki a tartozékokat. Teljesen szerelje le a tartozékokat.
4. A pengékkel bánjon óvatosan, mivel élesek.
5. Mossa meg, öblítse ki és törölje meg a mosogatógépbe helyezhető kellékeket, kivéve a fém alkatrészeket: a finom darálásra használt korongot (14), a csigatengelyt (16), a darálókést (17), a durva darálásra használt tárcsát (18), a rögzítő gyűrűt (19) és a daráló cső (22).
6. A daráló korongokat és a kést meg kell zsírozni. Minden használat után törölje meg egy étolajjal átitatott papírkendővel. Amennyiben az élelmiszerek (sárgarépa, narancs) miatt a tartozékok színe megváltozik, törölje át azokat étolajba mártott törlerönggyel, majd tisztítsa meg a szokásos módon.

## ELKÉSZÍTÉSI ÚTMUTATÓ

Tartozék	Élelmiszer	Maximum	Működési időtartam	Sebesség	Elkészítés
Habverő	Tejszínhab (38% zsírtartalom)	250ml	10 perc	5-6	/
	Tojásfehérje	12 db.	3 perc	5-6	/
Dagasztó kampó	Liszt	1700 g	10 perc	5-6	/
	Só	20 g			
	Élesztő	10 g			
	Cukor	10 g			
	Víz	1100 ml			
	Zsíradék	20 g			
Keverőkar	Liszt	100 g	5 perc	1-4	/
	Porcukor	100 g			
	Margarin	100 g			
	Tojás	2 db.			
Húsdaráló készülék	Marhahús	2000 g	3 perc	3-6	20×20×60 mm
	Sertéshús	2000 g	3 perc		



## VII. MŰSZAKI ADATOK

Teljesítmény	1500W
Úrtartalom	5,5 liter
Tápfeszültség	220-240V; 50/60Hz

**A hulladékok környezetfelelős eltávolítása**

Segíthet a környezet védelmében!

Kérjük, tartsa be a helyi rendelkezéseket: a nem működő elektromos berendezéseket a használt elektromos hulladékokat gyűjtő központba szolgáltatassa be.



**A HEINNER a Network One Distribution SRL(KFT) társaság által bejegyzett védjegy.** A többi márkajelzés és a termékek megnevezése kereskedelmi vagy az illető birtoklók által bejegyzett márkanevek.

A leírtak egyetlen része sem használható fel semmilyen formában, még lefordított, átalakított változatban sem, a NETWORK ONE DISTRIBUTION előzetes beleegyezése nélkül.

Copyright © 2013 Network One Distribution. Minden jog fenntartva.

[www.heinner.com](http://www.heinner.com), <http://www.nod.ro>



A terméket az Európai Közösség előírásainak és jogszabályainak megfelelően tervezték és gyártották.

Importőr: **Network One Distribution**

Marcel Iancu utca, 3-5 szám, Bukarest (București), Románia

Tel: +40 21 211 18 56, [www.heinner.com](http://www.heinner.com), [www.nod.ro](http://www.nod.ro)