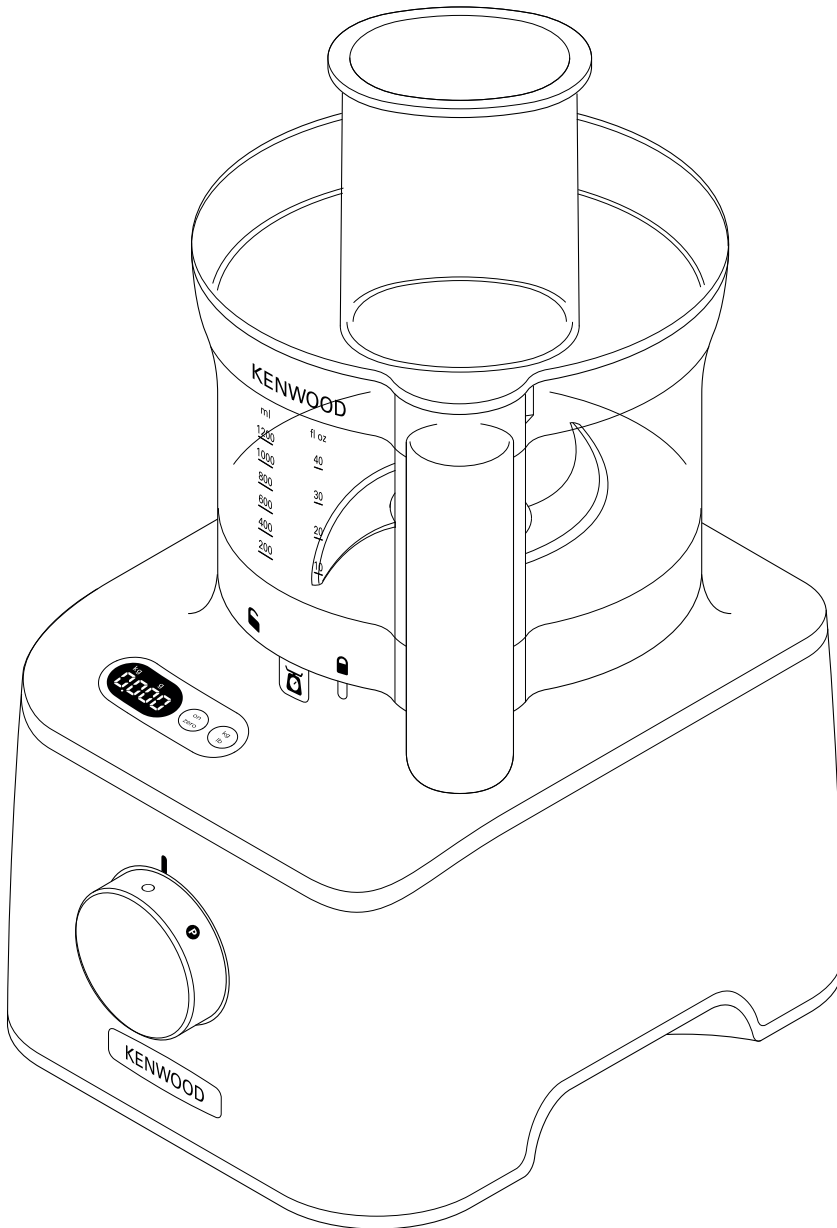
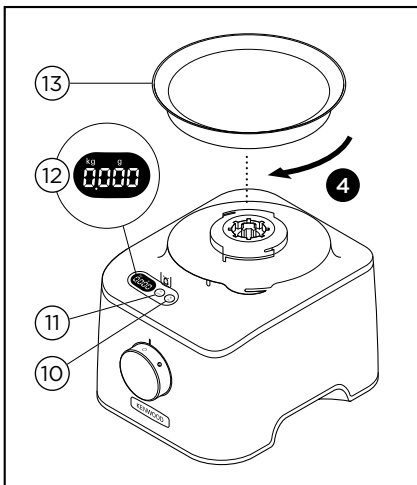
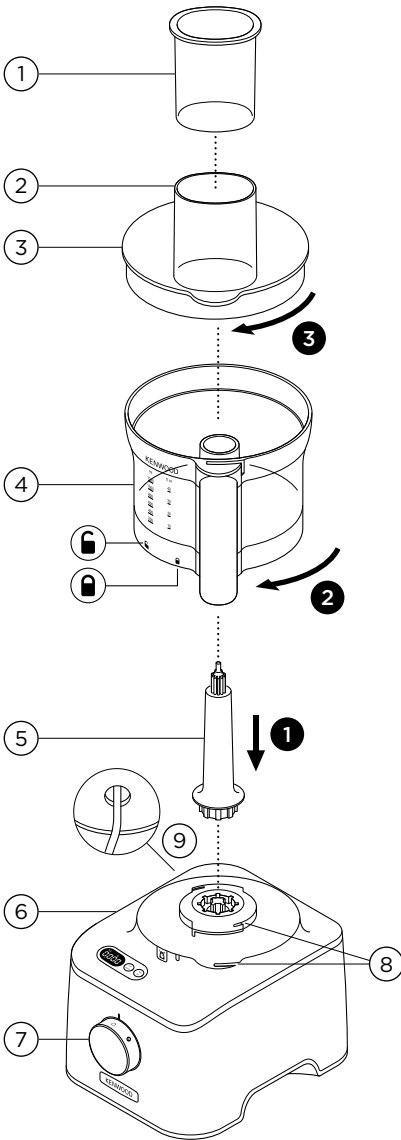


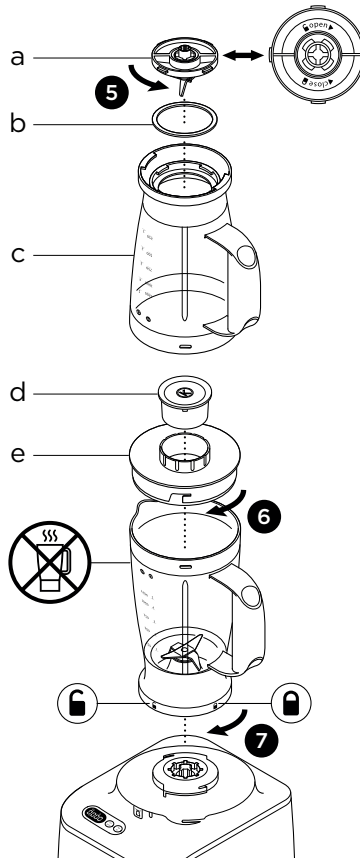
KENWOOD

TYPE: FDM31

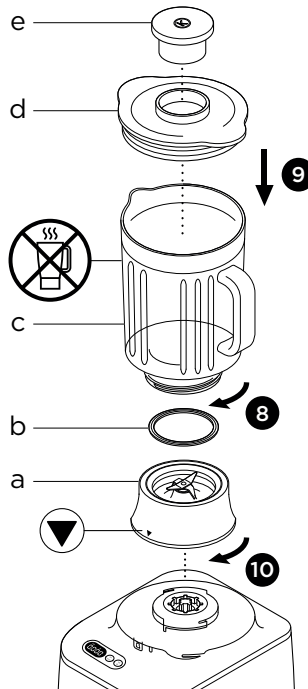




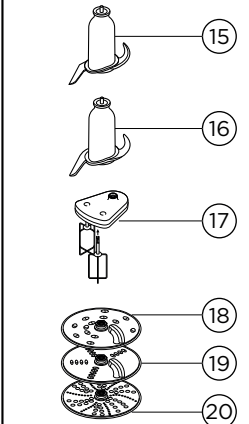
14A Plastic blender



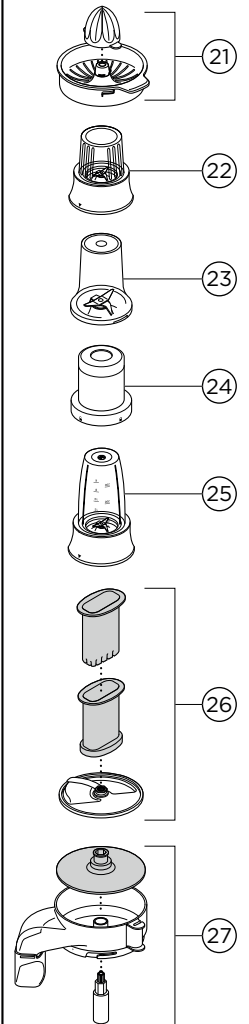
14B Glass blender



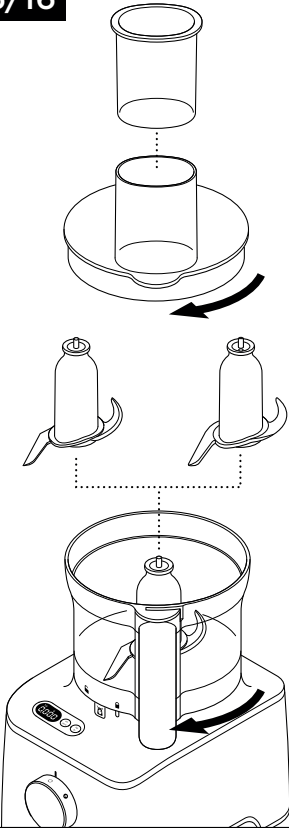
C - standard attachments



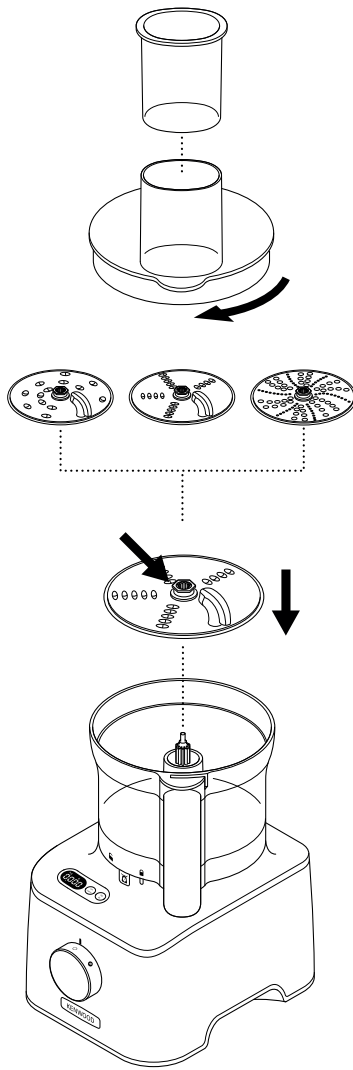
D - optional attachments



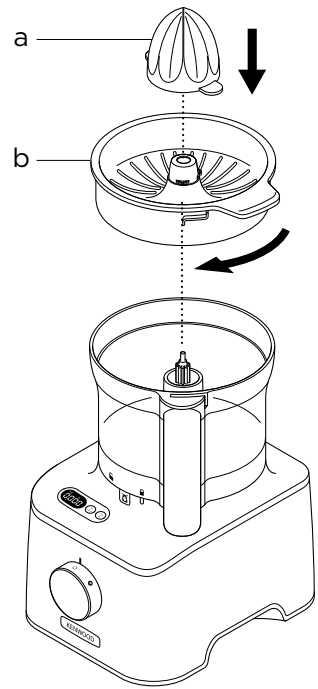
15/16



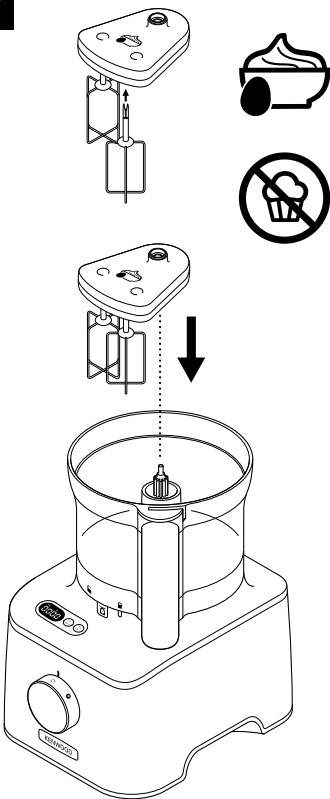
18-19-20



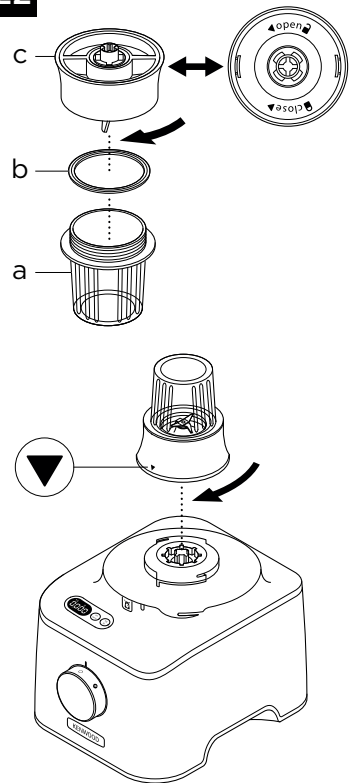
21

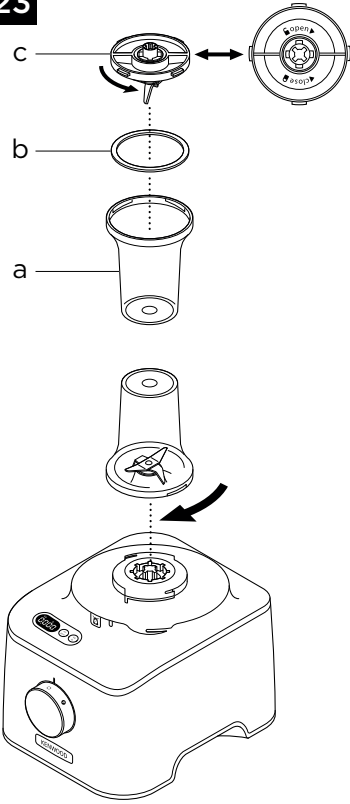
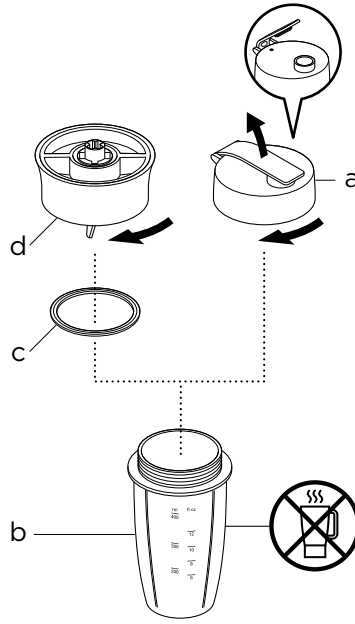
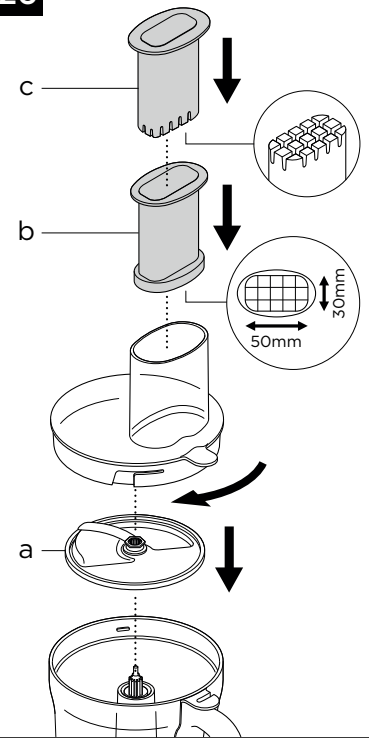
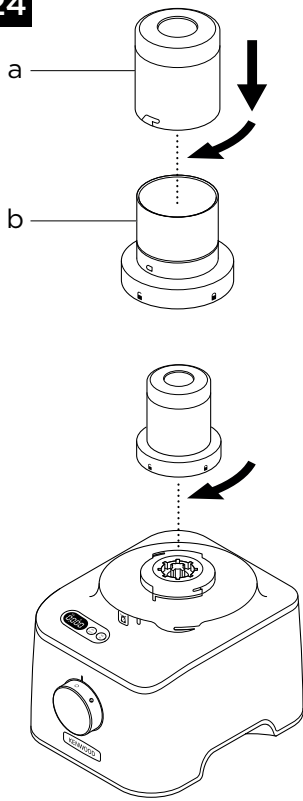
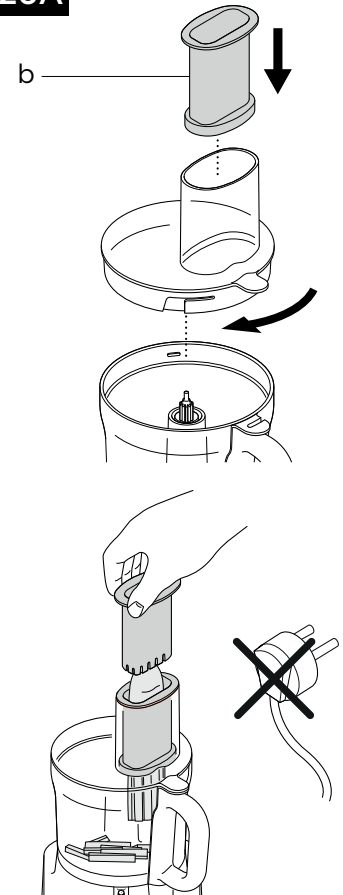


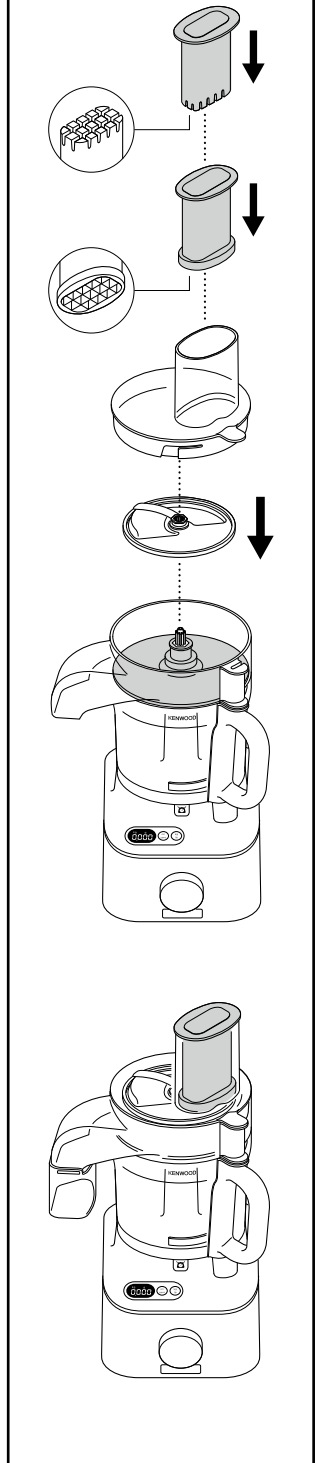
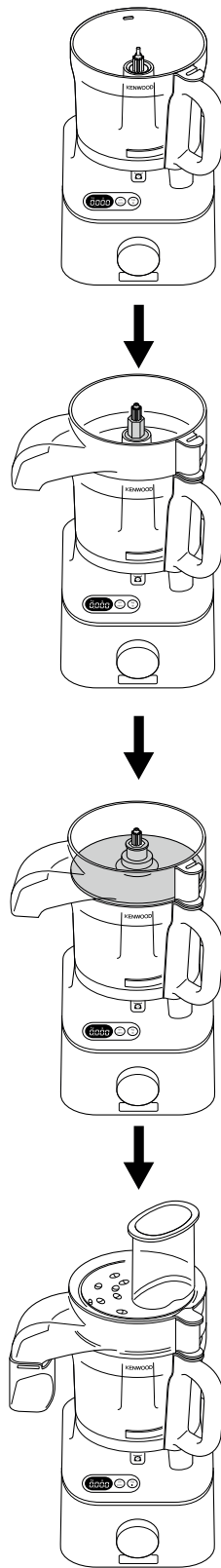
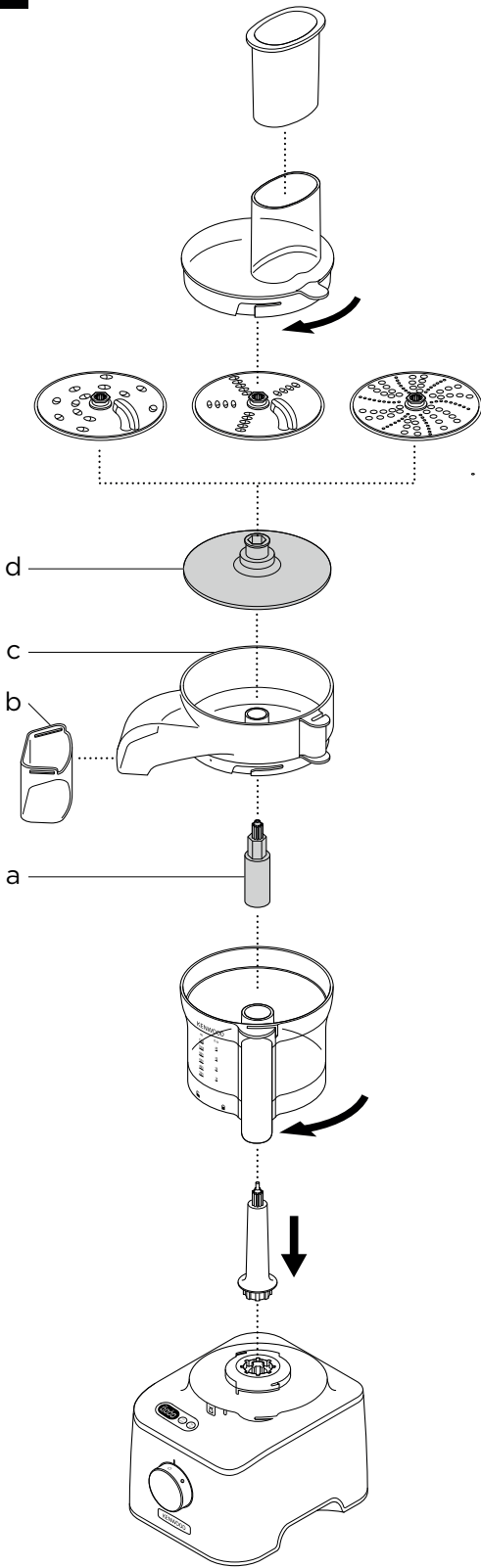
17

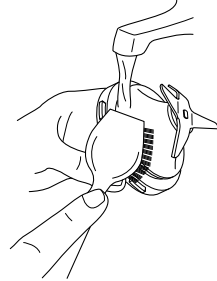
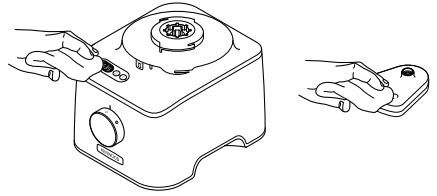
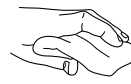
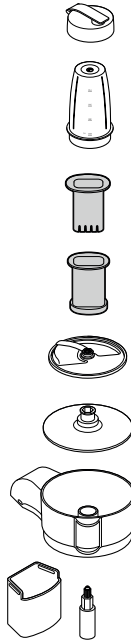
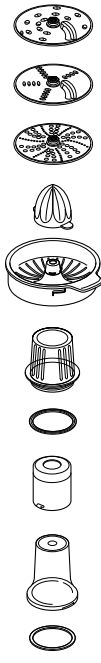
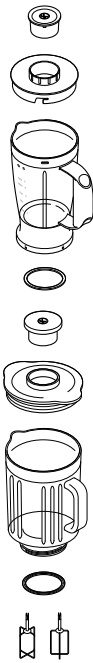
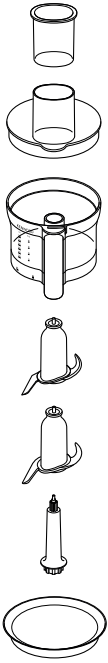


22



23**25****26****24****26A**





Українська

Будь ласка, розгорніть першу сторінку з малюнками

Заходи безпеки


- Уважно прочитайте інструкцію та збережіть її для подальшого використання.
- Зніміть упаковку та всі етикетки.
- У випадку пошкодження штекера або шнура з міркувань безпеки представник компанії Kenwood або спеціаліст з ремонту, уповноважений компанією Kenwood, повинен виконати їх заміну, щоб уникнути небезпеки.
- **НЕ торкайтесь гострих лез.** Леза та диски дуже гострі, тому будьте обережні. **Завжди тримайте за ручку вгорі, подалі від ріжучої кромки, під час роботи гострих ріжучих лез, спорожнення чаші і під час чищення.**
- **НЕ обробляти гарячі інгредієнти.**
- **Будьте обережні, якщо в кухонний комбайн або блендер заливається гаряча рідина, оскільки він може вийти з ладу через раптове парування.**
- Не залишайте прилад, що працює, без нагляду.
- Не перевищуйте максимальних показників, зазначених у таблиці рекомендованих швидкостей.
- **Не перевищуйте час роботи приладу без перерви, вказаний нижче. Безперервна експлуатація приладу протягом тривалого періоду часу може пошкодити прилад.**

Функція /Насадка	Максимальний час експлуатації	Перерва між послідовними запусками
Блендер/Blend-Xtract 2GO	60 секунд	Від'єднайте прилад від електромережі та дайте охолонути йому протягом 15 хвилин
Густі суміші в чаші (наприклад, тісто)	60 секунд	
Мульти-подрібнювачем/подрібнювачем	30 секунд	
Насадка-подрібнювач для помолу	60 секунд	

- Не піднімайте та не переносьте прилад, тримаючи його за ручку – ручка може зламатись та спричинити травму.
- Завжди виймайте ніж перед тим, як наповнювати чашу.
- Забороняється тримати руки та інше кухонне приладдя всередині чаші блендера під час роботи комбайну. Якщо їжу потрібно проштовхувати вниз, використовуйте відповідний прилад, такий як лопаточка.
- Завжди вимикайте прилад та відключайте його подачу, якщо він залишається без нагляду та перед складанням, демонтажом або прибиранням.

- Ніколи не проштовхуйте продукти пальцями через подавальну трубку. Завжди користуйтеся штовхачем з комплекту.
- **Ніколи не встановлюйте лезо на блок живлення без встановленої чаші/пляшки або склянки/кришки інструменту для перемелювання.**
- **ОБЕРЕЖНО:** Перед зніманням кришки з чаші, блендера або універсального подрібнювача з блоку електродвигуна:
 - вимкніть прилад;
 - дочекайтесь повної зупинки насадки/ножового блоку;
 - слідкуйте за тим, щоб випадково не викрутити чашу/пляшку блендера або насадку для натирання/кришку з ножового блоку.
- Не керуйте комбайном за допомогою кришки. Завжди використовуйте для цього регулятор швидкості on/off (увімкнути/вимкнути).
- **Застосування надмірної сили до механізм у блокуванні може пошкодити прилад та спричинити травму.**
- Не використовуйте насадки, що не призначені для цього приладу.
- Не використовуйте пошкоджений прилад. Перевірка або ремонт здійснюються у спеціальних центрах: див. розділ «Обслуговування та ремонт».
- Не допускайте потрапляння вологи на блок електродвигуна, шнур або вилку.
- Слідкуйте за тим, щоб шнур не звисав зі столу й не торкався гарячої поверхні.
- Не залишайте дітей без нагляду і не дозволяйте їм гратися із приладом.
- Цей прилад не призначений для використання дітьми. Тримайте прилад і шнур у недоступному для дітей місці.
- Не рекомендується користуватися цим приладом особам із обмеженими фізичними, сенсорними або розумовими можливостями або тим, хто має недостатньо досвіду в його експлуатації. Вищеназваним особам дозволяється користуватися приладом лише після інструктажу та під наглядом досвідченої людини, і за умови, що вони розуміють пов'язані з цим ризики.
- Цей прилад призначений виключно для побутового використання. Компанія Kenwood не несе відповідальності за невідповідне використання приладу або порушення правил експлуатації, викладених у цій інструкції.
- Неправильне застосування комбайна, блендер а або подрібнювача може призвести до травм.
- Максимальне споживання електроенергії вказано для найбільш потужної насадки. Інші насадки можуть споживати менше енергії.

Блендер/Blend-Xtract 2GO

-  **Не обробляти гарячі інгредієнти.**
- **ВИ РИЗИКУЄТЕ ОБВАРИТИСЯ:** гарячі інгредієнти слід охолодити до кімнатної температури, переш ніж класти їх до чаші/пляшки або змішувати.
- Будьте обережні із ножовим блоком, під час чищення не торкайтесь гострих лез руками.
- Експлуатація блендера дозволяється тільки зі встановленою кришкою.
- Експлуатація чаші/пляшки дозволяється тільки із ножовим блоком, що входить до комплекту приладу.
- Ніколи не вмикайте порожній блендер.
- Рецепти коктейлів — ніколи не змішуйте заморожені інгредієнти, які утворили тверду масу під час заморожування, розбийте її перед додаванням до чаші/пляшки.

Blend-Xtract 2GO

- Не пийте гарячі рідини з пляшки.
- Щоб напої можна було пити крізь кришку, вони мають бути однорідні. Для досягнення бажаної консистенції знадобиться досвід, зокрема при обробці твердих інгредієнтів або нестиглих фруктів, оскільки вони можуть залишитись непереробленими.
- Не змішуйте заморожені інгредієнти або кубики льоду без рідини.
- Ніколи не використовуйте блендер для перемішування сухих інгредієнтів (на кшталт, спеції, горіхи) і не вмикайте прилад без продуктів.

Приладдя для подрібнювача

- Ніколи не встановлюйте ножі на блок живлення, якщо на ньому не встановлена чаша/кришка.
- Ніколи не знімайте чашу/кришку, коли до пристрою приєднаний подрібнювач.
- Зберігайте ножовий блок в недоступному для дітей місці.
- Ніколи не знімайте подрібнювач до повної зупинки ножів.
- Прилад не буде працювати, якщо подрібнювач встановлений неправильно.
- Не обробляйте гарячі інгредієнти у подрібнювачі, дайте їм охолонути до кімнатної температури перед обробкою.

Мульти подрібнювач/подрібнювачем

- Не рекомендується подрібнювати спеції, адже це може пошкодити пластикові деталі приладу.

Насадка-подрібнювач для помолу

- Не обробляйте висушене коріння куркуми, оскільки воно занадто тверде і може пошкодити ножі.

Додаткові пристрої та диски Express Dice/Express Serve

- Ріжуча сітка та диски дуже гострі; будьте обережні при встановленні, видаленні та чищенні. **Під час використання гострих ріжучих лез, спорожнення чаші та під час чищення завжди тримайте за ручку подалі від ріжучої кромки чищення.**
- Ніколи не проштовхуйте їжу вниз по завантажувальній трубці за допомогою пальців. Використовуйте тільки штовхач, що постачається в комплекті.
- Не використовуйте надмірну силу, щоб штовхати їжу вниз по завантажувальній трубці — ви можете пошкодити насадку.
- Перш ніж зняти кришку, вимкніть прилад та дочекайтеся, поки диск не зупинився повністю.
- Не виливайте гарячу рідину в завантажувальну трубку.

Express Serve

- Уникайте контакту з рухомими деталями. Тримайте пальці подалі від вихідного отвору.
- Не використовуйте під час роботи насадки Dicer або дисків без встановленого запобіжного щитка. **Якщо запобіжний щиток не встановлений, їжа буде забиватися під щиток і не виходити з вихідного отвору для їжі, в результаті чого насадка буде пошкоджена.**
- Перевод: Цитрус-прес не призначений для використання із Express Serve. Завжди використовуйте цитрус-прес із головною чашею.

Чищення.

- Протріть блок живлення і головку приводу збивалки вологою ганчіркою, потім висушіть. Слідкуйте за тим, щоб на ділянці блокування Ⓢ не було залишків їжі.
- Не занурюйте блок живлення, блоки лез і голівку приводу збивалки у воду.
- Чаша, кришка, штовхач та всі насадки/інструменти, крім лез і голівки приводу збивалки підходять для миття руками та у посудомийній машинці.
- Блоки леза слід чистити щіткою та промивати під протічною водою.

Перед підключенням до мережі електропостачання

- Переконайтеся, що напруга електромережі у вашому домі відповідає показникам, вказаним на зворотній частині приладу.
- Цей прилад відповідає вимогам директиви ЄС 1935/2004 стосовно матеріалів, що безпосередньо контактують з їжею.

Перед першим використанням

- 1 Зніміть пластикові захисні футляри із леза. **Будьте обережні, лезо дуже гостре.** Не зберігайте цей футляр, оскільки він призначений лише для захисту лез під час виробництва та транспортування приладу.
- 2 Помийте всі деталі, див. розділ 'Догляд та чищення'.

Покажчик

Комбайн

- ① Штовхач
- ② Завантажувальна трубка
- ③ Кришка
- ④ Чаша
- ⑤ Знімний приводний вал
- ⑥ Блок електродвигуна
- ⑦ Регулятор режиму швидкості/імпульсів
- ⑧ Захисне блокування
- ⑨ Відсік для зберігання шнуру (позаду)

Функція зважування

- ⑩ Кнопка перемикачання kg/lb (кг/фунт)
- ⑪ Кнопка on/zero (увімкнути/обнулювати показники)
- ⑫ Дисплей
- ⑬ Таця для зважування

14A Пластиковий блендер (за наявності)

- a Ножовий блок
- b Ущільнювальне кільце
- c Чаша
- d Ковпачок заливної горловини
- e Кришка

14B Скляний блендер (за наявності)

- a Ножовий блок
- b Ущільнювальне кільце
- c Чаша
- d Кришка
- e Ковпачок заливної горловини

C Стандартне приладдя

- ⑮ Ніж
- ⑯ Насадка для вимішування тіста
- ⑰ Подвійна збивачка
- ⑱ 4-міліметровий диск для нарізання/натирання
- ⑲ 2-міліметровий диск для нарізання/натирання
- ⑳ Диск для особливо тонкого натирання

Насадки

Не все зображене приладдя може входити до комплекту вашого кухонного комбайну. Наявність приладдя залежить від обраної моделі. Для отримання інформації про те, як купити приладдя, що не входить до комплекту, зверніться до розділу "Обслуговування та ремонт".

D Додаткове приладдя

- ⑳ Сокочавилка для цитрусових (за наявності)
- ㉑ Скляний мініподрібнювач/млинок (за наявності)
- ㉒ Пластмасовий мініподрібнювач/млинок (за наявності)
- ㉓ Насадка-подрібнювач для помолу (за наявності)
- ㉔ Blend-Extract 2GO (за наявності)
- ㉕ Express Dice (за наявності)
- ㉖ Express Serve (за наявності)

Як користуватися кухонним комбайном

Малюнок 1 - 3

- 1 Встановіть знімний вал приводу на блок живлення .
- 2 Встановіть чашу, щоб позначка  на чаші співпадала з позначкою  на блоці живлення, і поверніть чашу за годинниковою стрілкою, поки вона не буде зафіксована .
- 3 Встановіть насадку на вал чаші.
 - Чаша та насадка мають бути встановлені на прилад перед тим, як додавати інгредієнти.
- 4 Встановіть кришку так, щоб верхня частина приводу/інструмента була по центру кришки.
 - **Не керуйте комбайном за допомогою кришки. Завжди використовуйте для цього регулятор швидкості on/off (увімкнути/вимкнути).**
- 5 Підключіть прилад до мережі електропостачання, увімкніть його та оберіть швидкість. (Див. таблицю рекомендованих швидкостей).
 - **Процесор не працюватиме, якщо чаша або кришка встановлені неправильно. Переконайтеся, що завантажувальна трубка і ручка чаші розташовані у напрямку ближнього правого кута приладу.**
 - Використовуйте імпульсний режим (P) для недовгих інтенсивних перемішувань. Прилад буде працювати, доки важіль перемикача утримується у відповідному положенні.
- 6 Повторіть описану вище процедуру у зворотному порядку для того, щоб зняти кришку, насадки та чашу.
 - **Завжди вимикайте прилад та відключайте його від мережі електропостачання перед тим, як зняти кришку.**

Увага!

- Комбайн не може використовуватися для подрібнення чи помолу кавових зерен, або для перетворення цукру на цукрову пудру.
- Під час додавання мигдалевої есенції або присмаки до сумішей, намагайтеся не торкатися пластикових деталей, оскільки існує ризик стійкого пофарбування.

Функція зважування

Малюнок 4

Ваш кухонний комбайн має встроєні ваги для зручного зважування продуктів прямо у чаші або келиху блендера.

- Максимальна припустима вага – 3 кг.

Як користуватися функцією зважування

- 1 Перед додаванням інгредієнтів спочатку установіть зйомник привідний вал, чашу та насадку або келих міксеру на блок електродвигуна.
- 2 Підключіть прилад до мережі електропостачання. Екран не спалахне.
- 3 Натисніть кнопку ON/ZERO (увімкнути/обнулювати показники) і екран розсвітиться.
- 4 Натисніть кнопку перемикання kg/lb (кг/фунт), щоб обрати шкалу зважування в грамах або унціях. Під час першого включення ваги автоматично налаштовані на зважування в кг/гр.
- Прилад зважує продукти з градацією у 1 грами. Рекомендується додавати інгредієнти для зважування невеликими кількостями чайними або столовими ложками.
- Щоб обнулювати, натисніть кнопку ON/ZERO (увімкнути/обнулювати показники) один раз.
- 5 Зважте необхідні інгредієнти прямо в чаші комбайна або блендера.
- 6 Після того, як всі інгредієнти будуть зважені, встановіть кришку й виберіть швидкість роботи приладу.
- Вага інгредієнтів, що були додані крізь напрямну трубку під час роботи приладу, не буде відображатися на дисплеї.
- Екран дисплея можна вимкнути вручну, натиснувши й утримуючи кнопку ON/ZERO протягом декількох секунд.

У разі виникнення проблем при використанні функції зважування зверніться до таблиці Усунення несправностей.

Таця для зважування

Знімна таця для зважування призначена для зважування інгредієнтів без використання чаші чи блендера.

Для використання встановіть лоток на блок електродвигуна і поверніть його за годинниковою стрілкою, щоб закріпити. Потім виконайте кроки 2-4, описані в розділі «Використання функції зважування». Щоб від'єднати лоток, поверніть його проти годинникової стрілки і зніміть у напрямку вверх.

Використання насадок

Див. таблицю рекомендованих швидкостей для кожної насадки.

14A Пластиковий блендер (за наявності)

Як користуватися блендером

Малюнок 5 - 7



- 1 Встановіть ущільнювальне кільце в ножовий блок таким чином, щоб воно було правильно розташоване у жолобі.
- **Якщо ущільнювач пошкоджений або його було встановлено неправильно, це може спричинити протікання.**
- 2 Утримуючи нижню частину ножового блоку вставте ножі в чашу і поверніть проти годинникової стрілки, доки вони не будуть зафіксовані. Зверніться до позначок на нижній частині ножового блоку:
 - 🔓 - Розблокована позиція
 - 🔒 - Заблокована позиція
- 3 Покладіть інгредієнти до чаші.
- 4 Накрийте чашу кришкою та поверніть за годинниковою стрілкою до клацання.
- 5 Помістіть чашу комбайна на блок електродвигуна так, щоб позначка 🔒 на чаші комбайну співпадала з позначкою 🔒 на блоці, поверніть за годинниковою стрілкою, щоб заблокувати 🔒.
- **Якщо блендер було встановлено неправильно у механізмі блокування, прилад не працюватиме.**

14B Скляний блендер (за наявності)

Як користуватися блендером

Малюнок 8 - 10

- 1 Встановіть ущільнювальне кільце в ножовий блок таким чином, щоб воно було правильно розташоване у жолобі.

- Якщо ущільнювач пошкоджений або його було встановлено неправильно, це може спричинити протікання.
- 2 Накрутіть чашу міксера на ножовий блок. Див. малюнки на зворотній стороні ножового блока:
 -  - Розблокована позиція
 -  - Заблокована позиція
 - 3 Покладіть інгредієнти до чаші.
 - 4 Установіть кришку на чашу та натисніть, щоби зафіксувати на місці. Установіть ковпачок заливального отвору.
 - 5 Помістіть чашу комбайна на блок електродвигуна так, щоби позначка ▼ на чаші комбайну співпадала з позначкою ■ на блоці, поверніть за годинниковою стрілкою, щоби заблокувати.
- Якщо блендер було встановлено неправильно у механізмі блокування, прилад не працюватиме.

Корисні поради

- Під час приготування майонезу, покладіть усі інгредієнти до блендера, за винятком олії. Витягніть ковпачок заливної горловини. Потім увімкніть прилад та повільно додайте олію через отвір у кришці.
- Під час приготування густих сумішей, наприклад, паштетів або соусів, може трапитись налипання продукту на стінки чаші. У такому випадку потрібно її очистити. Якщо інгредієнти погано змішуються, додайте рідини.
- Не рекомендується подрібнювати спеції, адже це може пошкодити пластикові деталі.
- Щоби змішати сухі інгредієнти, поріжте їх на шматочки, витягніть ковпачок заливної горловини, а потім увімкніть прилад та послідовно додавайте по одному шматочку до чаші. Руку тримайте над отвором. Для отримання найкращого результату, регулярно спустошуйте чашу.

15 Ніж

Дотримуйтесь вказівок з розділу «Як користуватися кухонним комбайном».

Корисні поради

- Для грубіших текстур застосовуйте імпульсний режим.
- Такі продукти, як м'ясо, хліб, овочі нарізуйте кубиками розміром приблизно 2 см.
- Печиво слід покрити та засипати через трубку у ході роботи комбайну.

- Слідкуйте за тим, щоби не піддавати інгредієнти надмірній обробці.
- Жир для тіста слід нарізати холодним на кубики по 2 см.
- Для найкращих результатів під час готування липких фруктів/ складників, як-от фініки, спочатку варто використовувати функцію «Імпульс» для подрібнення, а потім продовжити приготування на максимальній швидкості.

16 Насадка для вимішування тіста

Використовується для дріжджового тіста

Дотримуйтесь вказівок з розділу «Як користуватися кухонним комбайном».

Корисні поради

- Обробка повинна тривати не довше 60 секунд.
- Покладіть сухі інгредієнти до чаші і додавайте рідину через завантажувальну трубку в процесі роботи пристрою. Обробку продовжуйте доти, поки тісто не перетвориться на гладку еластичну кулю.
- Повторно замішувати слід тільки руками. Не рекомендується здійснювати повторне замішування у чаші, оскільки це може призвести до нестійкої роботи комбайну.



17 Подвійна збивачка

Використання збивачки

- 1 Встановіть вал приводу і чашу на блок електродвигуна.
- 2 Надійно вставте кожен вінчик у головку з приводом.
- 3 Встановіть збивачку, обережно повертаючи її, доки вона не опуститься на приводний вал.
- 4 Покладіть потрібні інгредієнти.
- 5 Встановіть кришку, слідкуючи за тим, щоби торець вала опинився по центру кришки.

Корисні поради

Увага!

-  Використовувати для легких сумішей, як-от яєчні білки та вершки.
-  Не використовуйте вінчик для універсальних сумішей для пирогів, оскільки це може пошкодити насадку. Використовуйте ніж для замішування тіста.
- Для отримання найкращого результату використовуйте яйця, що зберігалися за кімнатної температури.

- Перед збиванням переконайтеся, що чаша і вінчик чисті та не містять залишків жиру.

18 - 20 Диски

Як користуватися ріжучими дисками

- 1 Встановіть вал приводу і чашу на блок електродвигуна.
- 2 Тримавши держак в центрі, установіть диск на привідний вал відповідною стороною вгору.
- 3 Установіть кришку.
- 4 Покладіть інгредієнти до завантажувальної трубки.
- 5 Увімкніть прилад та повільно проштовхуйте інгредієнти за допомогою штовхача ① – **ніколи не опускайте пальці до завантажувальної трубки.**

Корисні поради

- Використовуйте свіжі продукти.
- Не ріжте продукти занадто маленькими шматками. Заповнюйте завантажувальну трубку на всю ширину. Тоді продукт під час обробки не буде зісковзувати вбік.
- Продукти, що додаються у вертикальному положенні, нарізаються на коротші шматочки, ніж ті, що додаються у горизонтальному положенні.
- Після обробки на диску завжди залишатиметься невелика кількість відходів.

21 Сокочавилка для цитрусових (за наявності)

- a Конус
- b Сито

Як користуватися сокочавилкою для цитрусових



- 1 Встановіть вал приводу на блок живлення.
- 2 Установіть сито на чашу так, щоби тримач сита був розташований над держакон чаші.
- 3 Установіть конус над привідним валом, повертаючи його, доки він не опуститься до кінця вниз.
- 4 Поріжте фрукти навпіл. Потім увімкніть прилад і натисніть розрізаною половинкою фрукта на конус.
- **Якщо сито було встановлено неправильно у механізмі блокування, сокочавилка для цитрусових не працюватиме.**

Корисні поради

- Для отримання оптимальних результатів фрукти слід зберігати та вичавлювати за кімнатної температури. Перед вичавлюванням покатайте фрукт рукою по робочій поверхні.
- Щоб покращити вичавлювання, повертайте фрукт на конусі з боку в бік.
- При вичавлюванні великої кількості фруктів регулярно очищуйте сито, щоби на ньому не накопичувалися насіння та шкірки.

22/23 Мульти подрібнювач (за наявності)

- a Насадка для натирання
- b Ущільнювальне кільце
- c Ножовий блок

- 1 Помістіть інгредієнти у чашу.
- 2 Встановіть ущільнювальне кільце на ножовий блок.
- 3 Поверніть ножовий блок догори дном. Опустіть його в чашу, тримаючи лезами вниз.
- 4 Щільно накрутіть ножовий блок на чашу. Зверніться до позначок на нижній частині ножового блоку:
 -  – Розблокована позиція
 -  – Заблокована позиція
- 5 Встановіть подрібнювач на блок електродвигуна так, щоби позначка ▼ на подрібнювачі співпадала з позначкою ■ на блоці електродвигуна і поверніть його за годинниковою стрілкою до позначки блокування.
- 6 Виберіть максимальну швидкість або скористайтеся імпульсним режимом (P).

Корисні поради

- Дитяче харчування / пюре – залиште приготовану їжу охолонути до кімнатної температури перед обробкою у подрібнювачі.
- Для досягнення найкращих результатів рекомендується користуватися основною чашею для подрібнення трав.

24 Насадка-подрібнювач для помолу (за наявності)

- a Кришка насадки-подрібнювача для помолу
 - b Ножовий блок насадки-подрібнювача для помолу
- 1 Помістіть інгредієнти у чашу з ножовим блоком.

- 2 Встановіть кришку і поверніть за годинниковою стрілкою, щоб зафіксувати її.
- 3 Встановіть подрібнювач на блок живлення і поверніть за годинниковою стрілкою, щоб зафіксувати його.
- 4 Оберіть необхідну швидкість або використовуйте імпульсний режим (P).

Корисні поради

- Для оптимальної обробки спецій рекомендується не обробляти більш е 50 грамів одночасно.
- Оскільки цілі спеції зберігають свій аромат довше, ніж мелені, краще частіше подрібнювати невелику кількість, щоб зберегти аромат.
- Щоб отримати від спецій максимум смаку і ефірних масел, їх можна підсмажити перед подрібненням.
- Не обробляйте висушене коріння куркуми в подрібнювачі, оскільки воно занадто тверде і може пошкодити леза.
- Перед обробкою обов'язково поріжте імбир на дрібні шматочки.
- Для досягнення найкращих результатів рекомендується користуватися основною чашею для подрібнення трав.

25 Blend-Xtract 2GO (за наявності)

- a Кришка-діспенсер
- b Пляшка
- c Ущільнювальне кільце
- d Ножовий блок

- 1 Додаючи інгредієнти в пляшку, не перевищуйте відмітку 400 мл.
 - Для досягнення найкращого результату змішування завжди додавайте лід/заморожені інгредієнти в пляшку першими.
 - Додаючи заморожені інгредієнти (наприклад, заморожені фрукти, йогурт, морозиво чи лід), не кладіть більше 60 г або 3 кубиків льоду.
 - Не перемішуйте заморожені інгредієнти без рідини.
- 2 Установіть ущільнювальне кільце до ножового блоку так, щоби воно правильно увійшло до пазів.
 - Якщо ущільнювач має пошкодження або його було встановлено неправильно, це може призвести до протікання.
- 3 Утримуйте нижню частину ножового блоку з тримачем і опустіть його в пляшку лезами униз.

- 4 Прикрутіть тримач ножа на пляшку і поверніть по часовій стрілці, щоб зафіксувати.
 - Струсіть пляшку, щоб розподілити інгредієнти.
 - Помістіть блендер на блок електродвигуна і поверніть за годинниковою стрілкою, щоб зафіксувати.
- 5 Виберіть максимальну швидкість. Змішуйте інгредієнти до однорідності.
 - Коли напій набуде потрібної консистенції, ви можете скористатися імпульсним режимом «P» для ретельного змішування всіх інгредієнтів.

Корисні поради

- Зверніть увагу, що коли пляшка заповнена до максимуму (400 мл), це дорівнює приблизно двом порціям.
- Якщо ви не маєте наміру випити напій одразу, тримайте його в холодильнику.
- Напій має бути достатньо рідким, щоб проходити крізь отвір у кришці. Для приготування рідкішого напою, додавайте більше рідини.
- Після закінчення процесу вимішування деякі напої мають неоднорідну текстуру. Це трапляється в результаті того, що інгредієнти, що перемішуються, містять зернята та волокнисту структуру.
- Деякі напої можуть згодом відстоюватися. Тому рекомендується вживати їх одразу після приготування. Напої, що відстоялися, рекомендується збовтати перед вживанням.
- Завжди тримайте пляшку з напоєм прямо, навіть коли вона закрита кришкою.

Використання кришки для ПИТТЯ

- 1 Встановіть та закрийте кришку, повернувши за годинниковою стрілкою.
- 2 Коли ви бажаєте випити напій, відкрийте ковпачок кришки. Ви можете пити безпосередньо з пляшки.

26 Express Dice (за наявності)

- a Диск для нарізки кубиками
- b Решітка для нарізки кубиками
- c Штовхач для нарізки кубиками

Важливо

- Диск для нарізки кубиками призначений лише для того, щоб використовувати з насадкою для нарізки кубиками.
- Дощечку для нарізки слід використовувати лише з сіткою для нарізки. Використання

без встановленої сітки для нарізки призведе до пошкодження дна пристрою.

Використання Express Dice

- 1 Вставте приводний вал і чашу на блок електродвигуна.
- 2 Вставте диск для нарізки кубиками і закрийте кришку.
- 3 Вставте решітку для кубиків у подавальну трубку.
- 4 Увімкніть живлення і використовуйте штовхач для кубиків, щоб пропустити харчові продукти через решітку.

Корисні поради

- Щоб полегшити обробку, покладіть обидві руки зверху штовхача і міцно натисніть.
- Для найкращих результатів використовуйте свіжі фрукти та овочі.
- Щоб запобігти розчавленню продуктів, не кладіть їх щільно у завантажувальну трубку - в ідеалі продукти слід нарізати не більше ніж по:



- Якщо їжа занадто тверда, щоб просунути її через решітку, її треба варити приблизно 10-15 хвилин, потім охолодити в холодильнику перед обробкою.
- Завжди видаляйте тверді шкiрки, кісточки, хвостики та насіння тощо, з продуктів перед обробкою.

Примітка:

- Через різні розміри та форми продуктів, деякі нарізані кубиками шматочки можуть бути неправильної форми, це нормально.
- Такі продукти, як сир, шинка, чорізо можуть забиватися в решітці, тому для них не рекомендується використовувати цю насадку.

Чищення решітки

Використовуйте кінець штовхача, щоб витіснити будь-які залишки їжі, які можуть потрапити та забити решітку.

26A Експрес-нарізка кубиками може також використовуватися для нарізок фрі, крудіте і паличками.

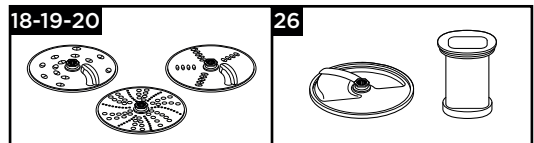
- 1 Вставте решітку для кубиків без відповідного диску.
- 2 Далі вручну проштовхніть крізь решітку продукти харчування, не вмикаючи пристрій.

27 Express Serve (за наявності)

- a Вал привода Express serve
- b Подовжувальний жолоб
- c Основа
- d Запобіжний щиток

- 1 Встановіть приводний вал і чашу на блок живлення.
- 2 Встановіть невеликий вал приводу на головний привід - **Express serve не буде працювати, якщо він не встановлений.**
- 3 Встановіть необхідне приладдя/диск - не застосовуйте надмірну силу. Див. розділ "Диски" та "Express інструмент для нарізки кубиками" із подальшою інформацією, примітками та підказками.
- 4 Установіть кришку.

Використовуйте разом із наступним:



Важливо — насадка для нарізки у формі кубиків та диски

- Якщо продукти не виходять з отвору, вимкніть та перевірте, чи не застрягла їжа під встановленим диском і запобіжним щитком. Видаліть будь-які продукти, які застрягли, перш ніж продовжувати обробку.

Догляд та чищення

- Завжди вимикайте прилад та від'єднуйте його від електромережі перед чищенням.
- **Поводьтесь обережно з ножем ріжучими дисками - вони дуже гострі.**
- Деякі продукти можуть знебарвлювати пластикові деталі. Це вважається нормальним явищем, не призводить до пошкоджень пластикових деталей та не впливає на смак їжі. Щоб вивести знебарвлену пляму, потріть її ганчіркою, змоченою у рослинній олії.

Блок електродвигуна

- Протріть вологою ганчіркою, потім висушіть. Переконайтесь, що зона блокування ⑧ очищена від сміття.
- Не опускайте блок електродвигуна у воду.
- Зберігайте зайву частину шнура у відсіку для зберігання, який розташовано у задній частині блока електродвигуна ⑨.

Інструкції з чищення — див. відповідну ілюстрацію 28.

Обслуговування та ремонт

- Якщо в роботі приладу виникли будь-які неполадки, перед зверненням до служби підтримки прочитайте розділ «Усунення несправностей» в цьому посібнику або зайдіть на сайт www.kenwoodworld.com.
- Пам'ятайте, що на прилад поширюється гарантія, що відповідає всім законним положенням щодо існуючої гарантії та прав споживача в тій країні, де прилад був придбаний.
- При виникненні несправності в роботі приладу Kenwood або при виявленні будь-яких дефектів, будь ласка, надішліть або принесіть прилад в авторизований сервісний центр KENWOOD. Актуальні контактні дані сервісних центрів KENWOOD ви знайдете на сайті www.kenwoodworld.com або на сайті для вашої країни.
- Спроектовано та розроблено компанією Kenwood, Об'єднане Королівство.
- Зроблено в Китаї.



ВАЖЛИВА ІНФОРМАЦІЯ СТОСОВНО НАЛЕЖНОЇ УТИЛІЗАЦІЇ ПРОДУКТУ ЗГІДНО ІЗ ДИРЕКТИВОЮ ПРО УТИЛІЗАЦІЮ ЕЛЕКТРИЧНОГО ТА ЕЛЕКТРОННОГО ОБЛАДНАННЯ (WEEE)

Після закінчення терміну експлуатації не викидайте цей прилад з іншими побутовими відходами. Віднесіть прилад до місцевого спеціального авторизованого центру збирання відходів або до дилера, який може надати такі послуги.

Таблиця рекомендованих швидкостей

Не перевищуйте час роботи приладу без перерви, вказаний нижче.







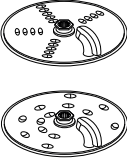


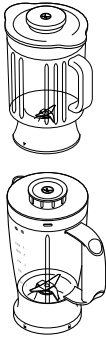
Не перевищуйте максимальну ємність, вказану в таблиці нижче.




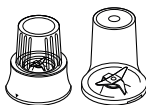
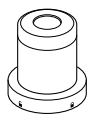

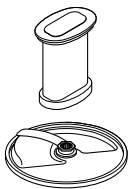
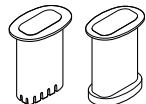
Безперервна експлуатація приладу протягом тривалого періоду часу може пошкодити прилад.



Поради щодо обробітку наведені тільки для інформації й можуть змінюватися в залежності від рецепту інгредієнтів.

Не обробляйте гарячі інгредієнти.

Інструмент/ Насадка	Призначення		 (Секунда)	
	Універсальні суміші для тортів	2	10	1,2 кг Загальна вага
	Печиво - перемішування жиру і борошна Додавання води у різні інгредієнти тіста для випікання	2 1 - 2	10 10 - 20	300 г Вага борошка
	Нарізання риби та пісного м'яса Паштети і террини	2	10 - 30	Макс. 400 г пісне ого м'яса

Таблиця рекомендованих швидкостей				
Інструмент/ Насадка	Призначення		 (Секунда)	
	Шаткування овочів	P	5 - 10	100 г - 250 г
	Подрібнення горіхів	2	30 - 60	100 г - 200 г
	Трави	2	20 - 30	30 г - 50 г
	Майонез	2	60 - 80	4 яєчних жовтки
	Приготування пюре із м'яких або приготов а их фруктів	2	10 - 30	500 г
	Яєчні білки	2	60 - 120	2 - 6 (200 г)
	Збиті вершки (Час обробки може змінюватися в залежності від жирності вершків)	2	60 - 120	250 - 500 мл
	Для дріжджового тіста	2	60	340 г Вага борошка 550 г Загальна вага
	Натирання та нарізання твердих харчових продуктів: сиру, моркви, картоплі та продуктів подібної текстури	2	-	Не наповнюйте чашу вище максимальної позначки 1,2 л
	Нарізання м'яких харчових продуктів: огірків і помідорів	1	-	
	Нарізує сир пармезан	2	-	
	Використовується для вичавлювання соку з цитрусових, наприклад, з апельсинів, лимонів, лайму та грейпфрутів)	1	-	-
	Холодні супи й напої (Додайте в чашу лід/заморожені інгредієнти в останню чергу)	2	30 - 60	1,2 літра
	Молочні коктейлі/суміші на основі холодного молока	2	15 - 30	1 літр
	Подрібнення льоду	P	30 - 40	6 кубиків льоду (125 г)
	Збивання кляру (Спочатку додайте рідкі інгредієнти)	1 ↓ 2	10 ↓ 50	1 літр

Інструмент/ Насадка	Призначення		 (Секунда)	
	Горіхи	2	10 - 30	50 г
	Кавові зерна	2	30	50 г
	Сире м'ясо (біфштекс) нарізати кубиками 2 см	P	5	70 г
	Подрібнення спецій Чорний перець, насіння кардамону, кмину, коріандру та фенхелю	2	30 - 60	50 г
	Помол кавових зерен	2		50 г
	Подрібнення горіхів	P	-	50 г
	Обробка зубчику часнику, свіжих чилі та коренів імбир	P	-	30 г
	Свіжий кокосовий горіх	2/P	30 - 60	40 г
	Напої та смузі	2	30 - 60	400 мл
	Використовуйте для нарізки різноманітних продуктів, таких як морква, кабачки, огірок, буряк і яблука кубиками.	2	-	Не заповнюйте вище максимальної мітки на чаші
	Використовуйте для нарізки різних продуктів, таких як картопля, морква, цукіні і огірки, для нарізок фрі і крудіте.	Вручну		

Усунення несправностей		
Проблема	Причина	Рішення
Комбайн не працює.	Не постачається живлення. Чаша неправильно встановлена на блоці електродвигуна. Кришку чаші неправильно зафіксовано.	Переконайтеся, що комбайн було під'єднано до електромережі. Перевірте, чи правильно розташована чаша, ручка повинна бути розташована у правому передньому куті. Переконайтеся, що фіксатор кришки розташований в області ручки. Прилад не працюватиме, якщо чаша та кришка були встановлені неправильно. Якщо жодна із вищеназваних перевірок не розкрила причину несправності, перевірте плавкі запобіжники чи автоматичний вимикач у вашому домі.
	Знімний приводний вал  не встановлено на блоці живлення.	Установіть знімний приводний вал  на блок живлення перед встановленням чаші. Інструменти чаші та насадки не працюватимуть, доки не буде встановлено приводний вал.

Усунення несправностей		
Проблема	Причина	Рішення
Блендер, Blend-Xtract 2GO або подрібнювач не працює	Блендер, Blend-Xtract 2GO або подрібнювач не зафіксований належним чином. Блендер, Blend-Xtract 2GO або подрібнювач зібраний неправильно.	Блендер, Blend-Xtract 2GO або подрібнювач не працює, якщо він неправильно встановлений та не заблокований. Переконайтеся, що ніж повністю затягнутий в чаші/пляшці/насадці для натирання
Комбайн зупиняється під час роботи.	Комбайн перевантажено/ завантаження вище допустимої норми. Кришку не зафіксовано.	Перевірте максимальні показники завантаження, які зазначені в Таблиці рекомендованого використання. Переконайтеся, що кришку правильно зафіксовано.
Блендер, Blend-Xtract 2GO або універсальний подрібнювач протікає під основою ножового блока.	Не має ущільнювача. Ущільнювач встановлено неправильно. Ущільнювач пошкоджено.	Переконайтеся, що ущільнювач встановлено правильно, і він не має пошкоджень. Щоби правильно замінити ущільнювач, дивіться розділ «Обслуговування та ремонт».
Нестабільні/сильні вібрації пристрою та рух.	Подрібнення липких фруктів/складників, як-от фініки. Обрана швидкість занизька.	Для найкращих результатів спочатку варто використовувати функцію «Імпульс» для подрібнення, а потім продовжити приготування на максимальній швидкості.
Незадовільна робота інструментів/насадок.	Дивіться поради у відповідному розділі «Використання насадок». Переконайтеся, що насадки були встановлені правильно.	
Функція зважування		
На дисплеї світиться позначка [----].	Під час роботи екран дисплея зависає. На екрані дисплея відображається показник зі знаком мінус, коли дисплей не обнулений, а інгредієнти вийнято або знято чашу/кришку/насадку. Кількість, що зважується, дуже мала.	Робота у звичайному режимі. Обнулiть екран, додайте відсутні інгредієнти або повторно встановіть чашу/кришку/насадку. Для зважування невеликих об'ємів, використовуйте чайну та столову ложки.
На дисплеї змінилися показники ваги.	Під час зважування ви перемістили блок електродвигуна.	Перед зважуванням завжди встановлюйте прилад на суху рівну поверхню. Не переміщуйте блок електродвигуна під час виконання зважування. Перед зважуванням наступних інгредієнтів, обнулiть показники.
Екран дисплея вимкнено	Блок електродвигуна відключений від мережі Екран дисплея автоматично відключається, якщо протягом 5 хвилин відображається однаковий показник ваги.	Підключіть прилад до мережі. Натисніть кнопку ON/ZERO один раз, і дисплей увімкнеться.
На дисплеї відображається [0 - Ld]	Під час виконання зважування прилад був перевантажений До блоку електродвигуна прикладені надмірні зусилля.	Не перевищуйте максимально допустиму вагу для зважування, яка становить 3 кг. Не прикладайте до блоку електродвигуна надмірних зусиль — це може стати причиною пошкодження датчика зважування.