



Портативний вихровий пилосос і повітродувка 4-в-1

MDV001

Посібник користувача

Інструкції з техніки безпеки

Перед використанням уважно прочитайте всі попередження про безпеку, інструкції та ілюстрації, що додаються до цього виробу, і завжди їх дотримуйтесь.

Збережіть цей посібник для подальшого використання.

- Цей пристрій не призначений для використання особами (включаючи дітей) зі зниженими фізичними, сенсорними або розумовими здібностями, або тими, хто не має досвіду та знань, якщо тільки вони не перебувають під наглядом або не були проінструктовані відповідальною особою для забезпечення безпечної експлуатації.
- Тримайте дітей під пильним наглядом, щоб вони не гралися з приладом.
- Під час роботи прилад створює рівень шуму приблизно 81 дБ. Слід використовувати відповідні засоби захисту слуху.
- Виріб має потужне всмоктування. Тримайте волосся та вільні предмети на безпечній відстані, щоб уникнути заплутування.
- Прилад оснащений двигуном постійного струму. Не використовуйте у вогнєбезпечних або вибухонебезпечних середовищах.
- Вимкніть прилад негайно, якщо виявлено незвичний шум або надмірне нагрівання.
- Цей виріб містить батарею, яка не підлягає заміні.
- Не застосовуйтеся до приладів зі змінним акумуляторним блоком.
- Цей прилад повинен живитися виключно від джерела безпечної наднизької напруги (SELV).
- Для заряджання використовуйте лише сертифіковані безпечні адаптери та зарядні кабелі. Пошкодження, спричинені неправильним заряджанням, не покриваються гарантією.

- Не залишайте виріб без нагляду під час накачування. Стежте за тиском, щоб уникнути надмірного накачування.
- Прилад не є водонепроникним. Використовуйте лише в сухому, чистому середовищі. Не мийте водою.
- Зберігайте виріб при температурі від 0 до 45 °С. Екстремальна спека або сильний холод можуть скоротити термін служби та пошкодити батарею.
- Якщо виріб довго не використовувати, батарея може бути пошкоджена. Заряджайте принаймні раз на три місяці.

Безпека батареї

- Перегрівання, удар або вплив води можуть спричинити пожежу, самозаймання або вибух. Не використовуйте при високих температурах або в суворох умовах.
- Не піддавайте батарею впливу надзвичайно високих температур (напр., прямого сонячного світла, вогню, мікрохвильових печей або духовок), оскільки це може спричинити вибух або витік легкозаймистих рідин і газів.
- Не піддавайте батарею впливу надзвичайно низького атмосферного тиску, що може призвести до вибуху або витіку легкозаймистих рідин і газів.
- Не розбирайте, не роздавлюйте, не проколюйте та не розрізайте батарею, оскільки це може спричинити вибух.
- Негайно припиніть використання, якщо батарея має значне здуття.

Безпечна утилізація використаних батарей



- Перед утилізацією приладу батарею необхідно виїняти з нього.
- Перш ніж виїняти батарею, переконайтеся, що прилад відключено від джерела живлення.
- Утилізуйте використані батареї у безпечний спосіб відповідно до місцевих норм і правил.

Зміст

1 Опис виробу.....	02
1.1 Що в комплекті.....	02
1.2 Огляд виробу.....	03
1.3 Значення індикаторного світлодіода.....	03
2 Встановлення/зняття насадки.....	04
2.1 Насадки для прибирання пилососом.....	04
2.2 Насадка для всмоктування повітря.....	05
2.3 Насадки для видування.....	05
3 Експлуатація.....	06
3.1 Зарядження.....	06
3.2 Увімкнення/вимкнення живлення.....	06
3.3 Перемикання режиму живлення.....	06
4 Очищення та обслуговування.....	07
4.1 Очищення пилосбірника.....	07
4.2 Заміна HEPA-фільтра.....	07
5 Утилізація.....	08
6 Усунення несправностей.....	09
7 Технічні характеристики.....	09
8 Гарантія.....	10

1 Опис виробу

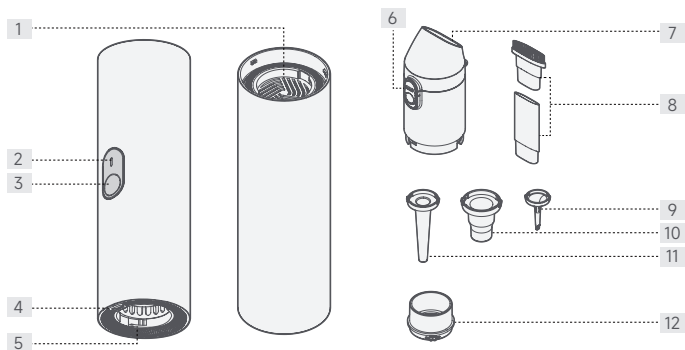
1.1 Що в комплекті

Ім'я	Кількість
Корпус пилососа	×1
Пилосбірник	×1
Комбінована насадка 2-в-1 (щітка та щілинна насадка)	×1
Довга насадка для видування	×1
Коротка насадка для видування	×1
Насадка для надувного кола	×1
Адаптер для всмоктування повітря	×1
Кабель зарядження USB	×1
Сумка для зберігання	×1
Посібник користувача (із гарантійним талоном)	×1

ПРИМІТКИ:

- Огляньте інструмент та наведені вище аксесуари на наявність ознак пошкодження, отриманих під час транспортування. Якщо будь-які деталі відсутні або пошкоджені, зверніться до продавця або Служби підтримки MOVA.
- Зберігайте пакувальні матеріали, доки повністю не перевірите та не протестуйте виріб.

1.2 Огляд виробу



1	Вхідний отвір	5	Вихідний отвір	9	Насадка для надувного кола
2	Індикаторний світлодіод	6	Перемикач кришки пилосбірника	10	Коротка насадка для видування
3	Кнопка живлення	7	Пилосбірник (з фільтром)	11	Довга насадка для видування
4	Порт заряджання	8	Комбінована насадка 2-в-1 (щітка та щілинна насадка)	12	Адаптер для всмоктування повітря

1.3 Значення індикаторного світлодіода

Біле світло, постійне (режим високої потужності)	Рівень заряду батареї $\geq 20\%$
Рожеве світло, постійне (режим низької потужності)	Рівень заряду батареї $\geq 20\%$
Червоне світло, постійне	Низький заряд батареї (рівень заряду батареї $< 20\%$)
Червоне світло, пульсуюче	Заряджання
Біле світло, постійне	Заряджання завершено

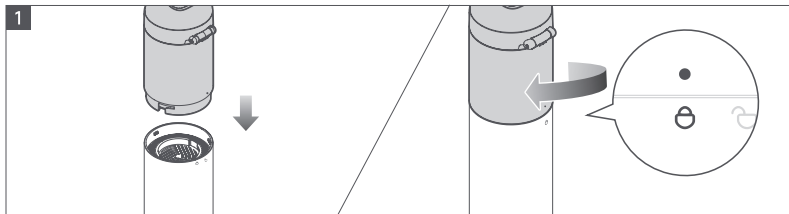
2 Встановлення/зняття насадки

Цей виріб може виконувати функції всмоктування, накачування, видування та відкачування повітря за умови використання відповідних насадок.

2.1 Насадки для прибирання пилососом

⚠ ПОПЕРЕДЖЕННЯ: Не використовуйте інструмент без встановленого пилосбірника.

Пилосбірник



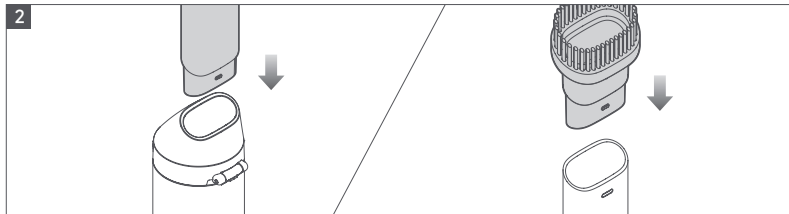
Встановлення:

Вирівняйте позначку [●] на пилосбірнику з символом [☞] на вході повітря. Вставте пилосбірник і обертайте його за годинниковою стрілкою, доки позначка [●] не співпаде з символом [⊕].

Видалення:

Обертайте пилосбірник проти годинникової стрілки, щоб зняти його.

Комбінована насадка 2-в-1 (щітка та щілинна насадка)



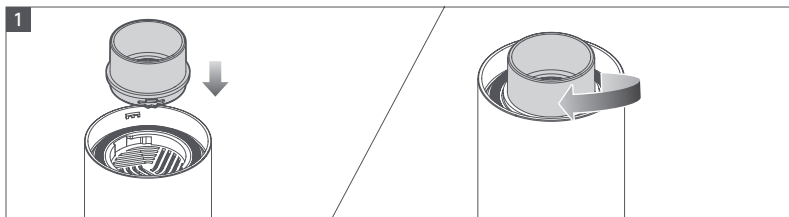
Встановлення:

Вставте щілинну насадку або щітку в пилосбірник, або з'єднайте їх разом для комбінованого використання. Після належної фіксації пролунає характерне клацання.

Видалення:

Візьміться за насадку та потягніть назовні, щоб зняти.

2.2 Насадка для всмоктування повітря



Встановлення:

Сумістіть виступ на адаптері для всмоктування повітря з пазом на вхідному отворі, вставте адаптер і обертайте його за годинниковою стрілкою до фіксації. Після належної фіксації пролунає характерне клацання.

Видалення:

Обертайте адаптер проти годинникової стрілки, щоб зняти.

2.3 Насадки для видування



Встановлення:

Сумістіть виступ на насадці з пазом на вхідному/вихідному отворі, вставте її й обертайте за годинниковою стрілкою до фіксації. Після належної фіксації пролунає характерне клацання.

Видалення:

Обертайте насадку проти годинникової стрілки, щоб зняти.

3 Експлуатація

ПРИМІТКИ:

Щоб подовжити термін служби виробу, рекомендується не використовувати пристрій безперервно довше 20 хвилин.

3.1 Заряджання

Для заряджання пристрою використовуйте сумісний USB-адаптер на 5 В/2 А (не входить у комплект) та оригінальний кабель заряджання USB. Повністю зарядіть батарею перед першим використанням.

ПРИМІТКИ:

Під час заряджання батареї використовувати пристрій неможливо.

3.2 Увімкнення/вимкнення живлення



Увімкнення:

Натисніть і утримуйте кнопку живлення протягом 1 секунди, щоб запустити пристрій.

Вимкнення:

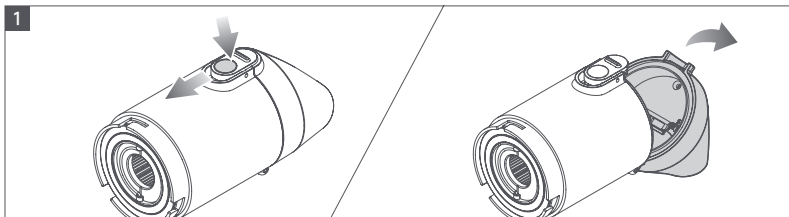
Коли пристрій увімкнено, натисніть і утримуйте кнопку живлення протягом 1 секунди, щоб вимкнути його.

3.3 Перемикання режиму живлення

Коротко натискайте кнопку живлення для перемикання режимів: низька → висока → низька.

4 Очищення та обслуговування

4.1 Очищення пилозбірника

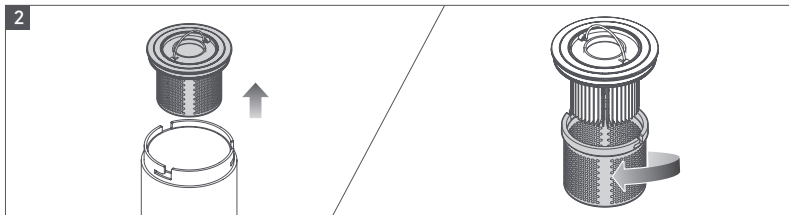


1. Переведіть перемикач кришки пилозбірника вниз, щоб розблокувати, а тоді натисніть перемикач, щоб відкрити кришку, і спорожніть вміст.
2. Після спорожнення закрийте кришку й переведіть перемикач вгору, щоб зафіксувати.

ПРИМІТКИ:

Для подовження терміну служби виробу очищуйте пилозбірник після кожного використання. Промийте чистою водою і дайте повністю висохнути перед повторним складанням.

4.2 Заміна HEPA-фільтра



1. Потягніть за кільце в нижній частині пилозбірника, щоб вийняти блок фільтра.
2. Відкрутіть фільтрувальну сітку, замініть її на новий HEPA-фільтр (продається окремо), а тоді повторно встановіть фільтрувальну сітку й надійно зафіксуйте.

5 Утилізація



Електричні та електронні прилади часто містять компоненти, які у разі неправильного поводження або утилізації можуть становити потенційну небезпеку для здоров'я людини та навколишнього середовища. Однак ці компоненти необхідні для належної роботи приладу. Прилад, позначений цим символом, не слід викидати разом із звичайними побутовими відходами.



Батареї та акумулятори містять речовини, які не повинні потрапляти в навколишнє середовище. Будь ласка, утилізуйте старі батареї у спеціалізованих пунктах відповідно до чинних місцевих вимог; їх не можна викидати разом із побутовими відходами.

Li-ion

6 Усунення несправностей

ПРОБЛЕМА	ПРИЧИНА	РІШЕННЯ
Пристрій не працює	Низький заряд батареї	Підключіть до живлення та повністю зарядіть батарею.
	Батарея в режимі захисту	Забезпечте належну температуру навколишнього середовища та експлуатуйте пристрій у допустимих умовах.
Повільне накачування	Низький заряд батареї	Підключіть до живлення та повністю зарядіть батарею.
	Насадка встановлена неправильно.	Перевірте та переконайтеся, що насадка встановлена правильно.
	Ненадійне з'єднання	Переконайтеся, що насадка надійно під'єднана до надувного виробу.
Протікання у місці з'єднання	Насадка встановлена неправильно.	Перевірте та переконайтеся, що насадка встановлена правильно.
	Пошкоджена насадка	Перевірте насадку та замініть її негайно у разі пошкодження.

7 Технічні характеристики

Назва виробу	Портативний вихровий пилосос і повітродувка 4-в-1	Номінальна напруга	7,4 В постійного струму
Модель виробу	MDV001	Номінальна вхідна напруга	5 В = 2 А
Маса нетто (основний блок)	≈ 0,31 кг	Потужність двигуна	80 Вт
Розміри виробу (основний блок)	Ø 55 × 170 мм	Тип батареї	Літій-іонна
Макс. сила всмоктування	14000 Па	Ємність батареї	2000 мА·год
Об'єм пилосбірника	0,16 л	Робоча температура	0-45 °С

8 Гарантія

ПРИМІТКИ:

Гарантія поширюється лише на основний блок і не включає інші аксесуари.

1. Виріб має гарантію терміном 1 рік з дати покупки. Будь ласка, ознайомтеся з місцевими законами та нормативними актами щодо конкретного терміну гарантії, що діє у вашому регіоні.
2. Протягом гарантійного періоду, якщо виникнуть будь-які проблеми якості, що не спричинені людиною, виріб підлягає безкоштовному ремонту або заміні після підтвердження нашої компаніїю.
3. Гарантія не поширюється на жодне з наведеного нижче:
 - Несправності або пошкодження виробу, спричинені споживачем через неправильне використання (недотримання інструкції з техніки безпеки в посібнику користувача), обслуговування або зберігання (включно з помилками під час експлуатації, потраплянням рідини, неправильним підключенням або відключенням, подряпинами, ударами, подачею невідповідної напруги, всмоктуванням білого попелу, піску, пилу, спеціальних клеїв, металу та інших мікрочастинок тощо).
 - Всього пристрій та аксесуари перевищили термін безкоштовної гарантії.
 - Звичайне зношування і швидкозношені деталі (наприклад, подряпини на корпусі).
 - Пошкодження, спричинені розбиранням споживачем або сервісними центрами, неуповноваженими компанією.
 - Відсутність дійсного підтвердження покупки або дійсного рахунка-фактури / копії рахунка-фактури.
 - Модель і атрибути виробу у доказі не відповідають атрибутам моделі відремонтованого виробу або були змінені.
 - Пошкодження, спричинені стихійними лихами, аваріями або іншими нездоланими силами.
4. Для отримання додаткової інформації про гарантію, будь ласка, зверніться до офіційного веб-сайту: <https://www.mova.tech>



ЗВ'ЯЖІТЬСЯ З НАМИ

<https://www.mova.tech/pages/contact-us>

Виробник: Woting Technology (Suzhou) Co., Ltd.

Адреса: Floor 9, Building B, No. 7 Qianzhu Road, Taihu Lake Street, Wuzhong District, Suzhou, Jiangsu Province, P.R.China

MOVA