

## **BROCK BVC 8055 RD – vysavač**

Před prvním použitím si pečlivě přečtěte tento manuál, a to i v případě, že jste zvyklý/á používat podobný produkt. Produkt používejte pouze v souladu s tímto manuálem. Manuál uchovejte pro budoucí použití.

### **DŮLEŽITÁ BEZPEČNOSTNÍ UPOZORNĚNÍ**

Tento přístroj mohou používat děti starší 8 let a osoby se sníženými fyzickými, smyslovými nebo duševními schopnostmi, nebo osoby bez zkušeností nebo znalostí s přístrojem, pouze pod dohledem osoby odpovědné za jejich bezpečnost, nebo pokud byli poučeni o bezpečném používání zařízení a jsou si vědomi nebezpečí spojených s jeho provozem. Čištění a údržbu zařízení nesmí provádět děti, pokud nejsou starší 8 let a tyto činnosti nejsou prováděny pod dohledem. Děti si se zařízením nesmí hrát. Držte vysavač a příslušenství mimo dosah dětí mladších 8 let.

Tento vysavač je navržen k použití v domácnosti nebo kanceláři. Nejedná se o průmyslový vysavač, nepoužívejte ho v průmyslových provozech, skladech, na stavbách a podobně.

Nevystavujte vysavač přímému slunci, nedávejte ho blízko k ohni nebo zařízením vydávajícím teplo.

Před zapojením napájecího kabelu do zásuvky si ověřte, že napětí v zásuvce odpovídá údajům na štítku spotřebiče.

Zajistěte, aby se napájecí kabel nedotýkal horkých ani ostrých předmětů.

Při provozu vysavače nepřejíždějte vysavačem přes kabel, ani na kabel nešlapejte.

Neponořujte vysavač do vody a neumývejte ho pod tekoucí vodou.

Zajistěte, aby během provozu vysavače nebyly blokovány otvory pro sání a odchod vzduchu.

Nepoužívejte vysavač na tyto předměty:

- doutnající cigarety, hořící předměty, sirky, uhlíky, popel
- voda ani žádné jiné kapaliny
- hořlavé nebo těkavé materiály
- ostré předměty jako např. střepy, špendlíky, připínáčky, svorky ze sešíváčky a pod.
- mouka, omítka, cement a další stavební materiály
- větší kusy papíru nebo igelitu, které mohou zablokovat sání
- nepoužívejte vysavač na mokřím povrchu

Při vysávání některých druhů podlah nebo krytin může docházet k elektrostatickému výboji.

K sací hadici, trubici ani nástavci nepřikládejte žádnou část obličeje.

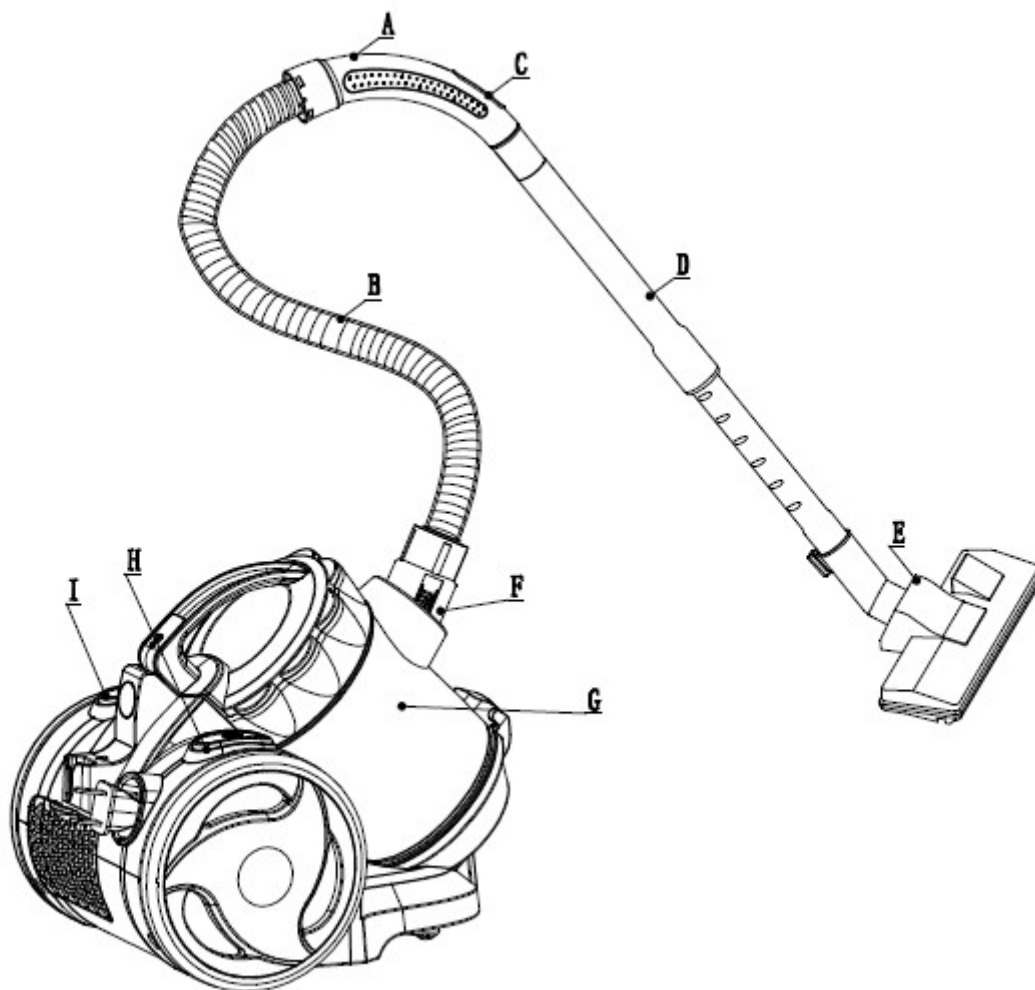
Pokud se chystáte ponechat vysavač bez dozoru nebo jste dokončili vysávání nebo před čištěním vysavače, jej vždy odpojte od proudu vytažením zástrčky napájecího kabelu ze zásuvky. Nikdy netahejte za kabel, ale za zástrčku. Jinak byste mohli poškodit kabel nebo zásuvku. Při navíjení kabelu jej držte v ruce.

Pokud je napájecí kabel poškozen, je nutné jej vyměnit autorizovaným servisem. Je zakázáno používat vysavač s poškozeným kabelem.

Pokud vysavač nefunguje správně, byl poškozen nebo ponořen do vody, nepoužívejte jej.

Neprovádějte opravy nebo úpravy vysavače vlastními silami. Veškeré opravy musí provádět autorizovaný servis. Neoprávněnou manipulací se spotřebičem ztrácíte právo na záruku.

Popis produktu:



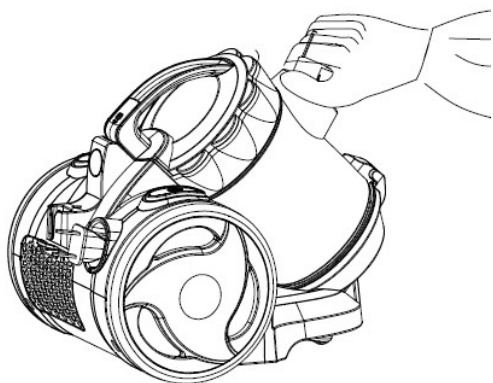
A. rukojeť  
B. hadice  
C. ovladač síly sání  
D. trubice  
E. podlahová hubice

F. připojení hadice  
G. sběrná nádoba  
H. navíjení kabelu  
I. vypínač

## SESTAVENÍ

### Vložte hadici do otvoru sání

Stlačte oba bezpečnostní body na konci hadice a zasuňte je do otvoru sání, dokud neuslyšíte zaklapnutí. Hadice je v tu chvíli zajištěna ve správné pozici. Obdobným způsobem ji odpojte.



### **Přípevněte k hadici teleskopickou trubici**

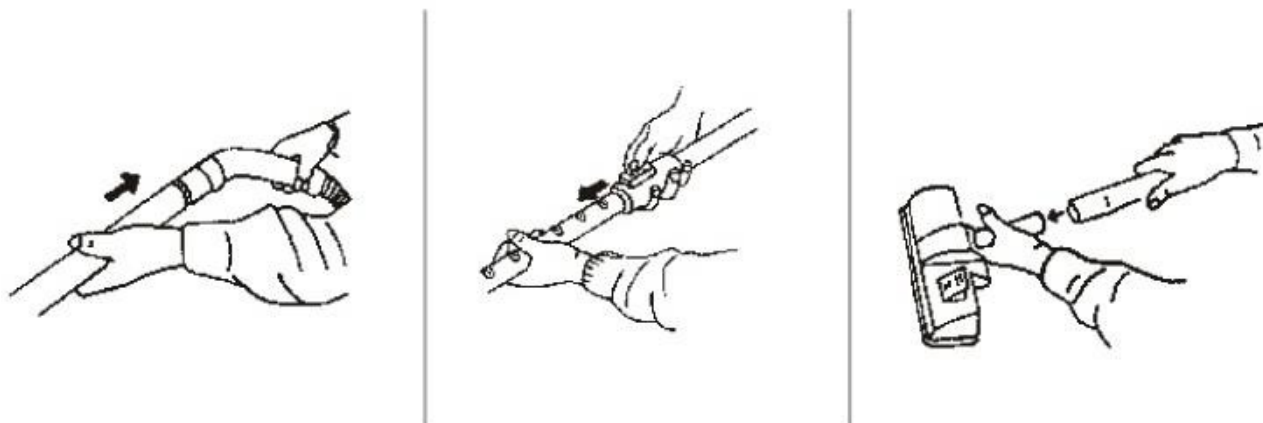
Hadici zasuňte do širšího konce teleskopické trubice.

### **Úprava délky teleskopické trubice**

Posuňte a držte tlačítko na trubici ve směru šipek. Trubice se povolí, upravte si její délku tak, jak potřebujete. Pust'te tlačítko. Posuňte trubici trochu dopředu, dokud neuslyšíte zacvaknutí. V tu chvíli je trubice zajištěna ve správné pozici.

### **K teleskopické trubici přípevněte podlahovou hubici**

Užší konec teleskopické trubice zasuňte do otvoru v hubici.



## **POUŽÍVÁNÍ**

### **Připojení vysavače k elektrické síti**

Vytáhněte zástrčku na konci napájecího kabelu ven z vysavače do takové délky kabelu, jakou potřebujete. Zasuňte zástrčku do zásuvky.

**POZOR:** Žluté značení na kabelu značí, že kabel je blízko u konce. Netahejte za kabel dále než k červenému značení konce kabelu.

Chcete-li kabel navinout dovnitř vysavače, stiskněte a držte tlačítko navíjení kabelu. Je nutné jej stisknout uprostřed, tam, kde je na tlačítku vystouplý piktogram kabelu. Zároveň druhou rukou držte kabel, abyste ochránili vstupní prostor v těle vysavače a zástrčku kabelu před nárazem a případným poškozením.

### **Vypnutí a zapnutí**

Stiskněte vypínač na horní straně vysavače.

### **Přizpůsobení podlahové hubice typu povrchu**

Páku na horní straně hubice si upravíte sací část hubice podle povrchu, který chcete vysávat.

Pokud se jedná o koberec, nechte páku vyklopenou směrem ven z hubice.

Pokud chcete vysávat pevný, hladký povrch, zaklapněte páku směrem do těla hubice. U sací části hubice vyjedou dodatečné kartáče, které pomohou s čištěním tohoto druhu povrchu (např. parkety, lino a pod).

### **Úzká hubice**

Kombinovanou úzkou hubici v základním nastavení použijte pro vysávání hůře přístupných míst jako jsou rohy, šuplíky, žebra radiátoru a podobně.

Pootočením její přední části s kartáči získáte hubici pro vysávání postelí, poliček, knih a podobně.

### **Nastavení síly sání**

Sílu sání si upravíte posuvným ovladačem na hadici.

### **Uložení trubice**

Potřebujete-li vysávání přerušit, uložte trubici s hubicí do pevné polohy prostřednictvím úchytek na zadní straně vysavače. Rysky na hubici zapadnou do těchto úchytek a trubice drží na místě.

**POZOR:** v takovém případě nehýbejte vysavačem, mohli byste zlomit úchytky.

### **Konec vysávání**

Jakmile skončíte s vysáváním, vypněte vysavač stisknutím vypínače. Odpojte napájecí kabel ze zásuvky. Vytahujte vždy za zástrčku, netahejte za kabel, který byste mohli poškodit.

Pro navinutí kabelu dovnitř do vysavače stiskněte a držte tlačítko pro navinutí kabelu. Druhou rukou držte kabel, abyste ochránili vstupní prostor v těle vysavače a zástrčku kabelu před nárazem a případným poškozením.

Pokud navíjení kabelu skončí přestože část kabelu nebyla dosud navinuta, pusťte tlačítko navinutí kabelu, vytáhněte kabel o dalších cca 50 cm a opakujte výše uvedený proces navinutí kabelu.

### **Přenášení vysavače**

Vysavač noste pouze za rukojeť.

### **Skladování**

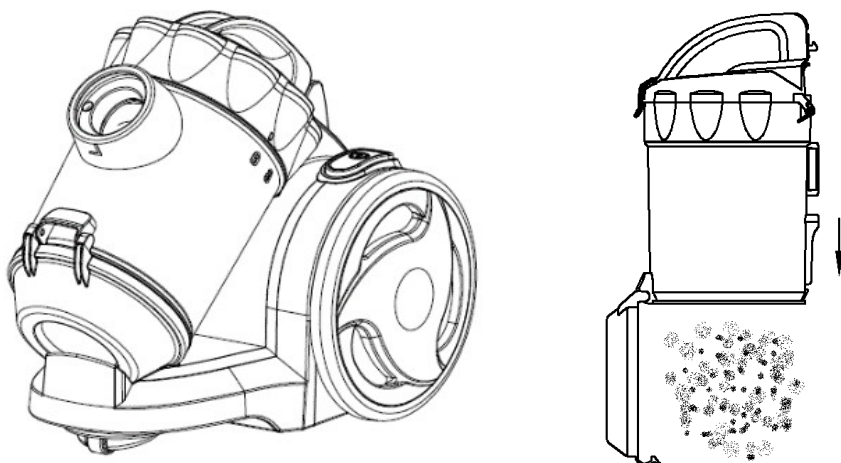
Před uložením můžete buď odebrat příslušenství z vysavače, anebo můžete hadici s trubicí ponechat připojené k vysavači a umístit ji do úchytek.

### **Čištění a údržba**

**POZOR:** Vždy prvně odpojte od elektrické sítě!

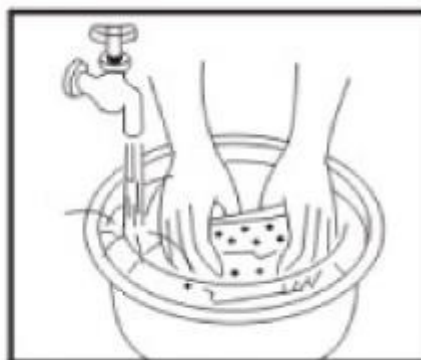
### **Vysypání sběrné nádoby**

1. Odpojte hadici od vysavače (Stlačte oba bezpečnostní body na konci hadice a vyjměte ji ze sacího otvoru vysavače.).
2. Odpojte sběrnou nádobu od vysavače stisknutím červeného tlačítka s piktogramem otevřeného visacího zámku. Nádobu zvedněte za její rukojeť.
3. Sběrnou nádobu držte nad košem nebo popelnicí.
4. Odklopte červené dno sběrné nádoby jemným odklopením červeného háčku.



## Čištění HEPA filtru

1. Držte sběrnou nádobu za její rukojeť a druhou rukou za dno. Jemně pootočte její horní částí proti směru hodinových ručiček. Vrchní část se oddělí. Vyjměte HEPA filtr včetně pěnové výplně.
2. Umyjte filtr a pěnu čistou vlažnou vodou. Nechte přirozeným způsobem vyschnout. Předtím, než obě součásti vrátíte zpět, musí být zcela suché.



## TECHNICKÁ SPECIFIKACE

Napětí: 220-240 V / 50-60 Hz

Příkon: 800 W

## INFORMACE O POUŽÍVÁNÍ ELEKTRICKÝCH A ELEKTRONICKÝCH ZAŘÍZENÍ PRO UŽIVATELE



Toto označení znamená, že tento výrobek nemá být likvidován s běžným domovním odpadem v rámci EU. Aby se zabránilo možnému poškození životního prostředí nebo lidského zdraví v důsledku nekontrolované likvidace odpadu, je třeba ho recyklovat zodpovědně a podporovat udržitelné znovupoužití materiálních zdrojů. K vrácení použitého zařízení použijte systémy pro vrácení a sběr, např. viz seznam sběrných míst na [www.asekol.cz](http://www.asekol.cz) nebo kontaktujte prodejce, u kterého byl výrobek zakoupen. Mohou tento výrobek přijmout k bezpečnému ekologickému recyklování.



Tento výrobek splňuje všechny základní požadavky směrnic EU, které se na něj vztahují.

Záruční a pozáruční servis v ČR provádí společnost LTC online s.r.o., IČ 01684621, se sídlem Štefánikovo nám. 18, 586 01 Jihlava. Email [info@ltc-elektro.cz](mailto:info@ltc-elektro.cz), [www.ltc-elektro.cz](http://www.ltc-elektro.cz)

Kontaktní údaje výrobce pro spotřebitele:

Společnost: BROCK Electronics GmbH

Adresa: Prinz-Eugen-Strasse 70/2/E3, 1040-Wien, Österreich

Email: [info@brockgroup.at](mailto:info@brockgroup.at)