

HEINNER

ASPIRATOR DE MÂNĂ

Model: HHVC-H7.4RD



- Aspirator de mână
- Putere: 45W
- Putere de aspirare: <2.3kPa

www.heinner.ro

Vă mulțumim pentru alegerea acestui produs!

I. INTRODUCERE

Înainte de a utiliza acest aparat, citiți cu atenție manualul de instrucțiuni. Păstrați manualul pentru consultări ulterioare.

Acest manual este conceput pentru a vă oferi toate instrucțiunile necesare referitoare la instalarea, utilizarea și întreținerea aparatului.

Pentru utilizarea corectă și în siguranță a aparatului, vă rugăm să citiți cu atenție acest manual de instrucțiuni înainte de instalare și utilizare.

II. CONȚINUTUL PACHETULUI DUMNEAVOASTRĂ

- Aspirator de mână
- Manual de utilizare
- Certificat de garanție



III. MĂSURI DE SIGURANȚĂ

- Înainte de prima utilizare a aparatului, asigurați-vă că ați îndepărtat toate ambalajele și că nu le-ați lăsat la îndemâna copiilor.
- Puneți întotdeauna aparatul pe o suprafață stabilă, orizontală și uscată.
- Asigurați-vă că aveți mâinile uscate atunci când acționați comutatoare sau manevrați ștecăre.
- Acest aspirator este destinat uzului casnic și nu este adecvat pentru utilizare în scop industrial sau comercial.
- Copiii trebuie supravegheați, astfel încât aceștia să nu se joace cu aparatul.
- Oprii utilizarea aparatului în cazul în care acesta este defect sau funcționează defectuos în orice mod.
- Nu utilizați aparatul în cazul în care cablul de alimentare prezintă deteriorări.
- Pentru evitarea pericolelor, în cazul în care cablul de alimentare este deteriorat, acesta trebuie înlocuit de către producător.
- Pentru deconectarea aparatului de la sursa de alimentare, țineți de ștecăr și scoateți-l din priză. Nu trageți de cablu pentru a scoate ștecărul din priză.
- Evitați utilizarea unui prelungitor, deoarece acesta se poate supraîncălzi și poate provoca pericol de incendiu.
- Feriți cablul de suprafețe încălzite.
- Deconectați ștecărul de la sursa de alimentare atunci când nu utilizați aparatul și înainte de curățarea acestuia.
- Aparatul este destinat numai uzului casnic. Utilizarea în scopuri comerciale anulează garanția, iar furnizorul nu poate fi considerat responsabil pentru vătămări corporale sau deteriorări cauzate de utilizarea aparatului în alte scopuri decât cele pentru care a fost conceput.

AVERTISMENTE SUPLIMENTARE

Pentru evitarea pericolelor, în cazul în care cablul de alimentare este deteriorat, acesta trebuie înlocuit de către producător, de către agentul său de service sau de persoane cu o calificare similară.

Nu încărcați și nu utilizați aparatul în aer liber.

Nu utilizați aparatul în care cablul, ștecărul sau carcasa acestuia prezintă deteriorări.

Pentru evitarea pericolelor, apelați în cel mai scurt timp posibil la persoane calificate sau la serviciul de asistență pentru clienți în vedere înlocuirii cablurilor de alimentare și/sau a ștecărelor care prezintă deteriorări.

Asigurați-vă că reparațiile sunt efectuate numai în cadrul atelierelor specializate. Nu încercați să deschideți carcasa aparatului. Intervențiile care nu sunt efectuate de către un atelier specializat pot duce la vătămări corporale.

Înainte de pornirea aparatului, asigurați-vă că tensiunea de alimentare disponibilă în locul de utilizare corespunde cu tensiunea indicată în fișa cu date tehnice a aparatului.

Nu atingeți sursa de alimentare sau aparatul cu mâinile ude sau umede.

Nu utilizați adaptorul de alimentare cu un cablu prelungitor; conectați adaptorul de alimentare direct la o priză.

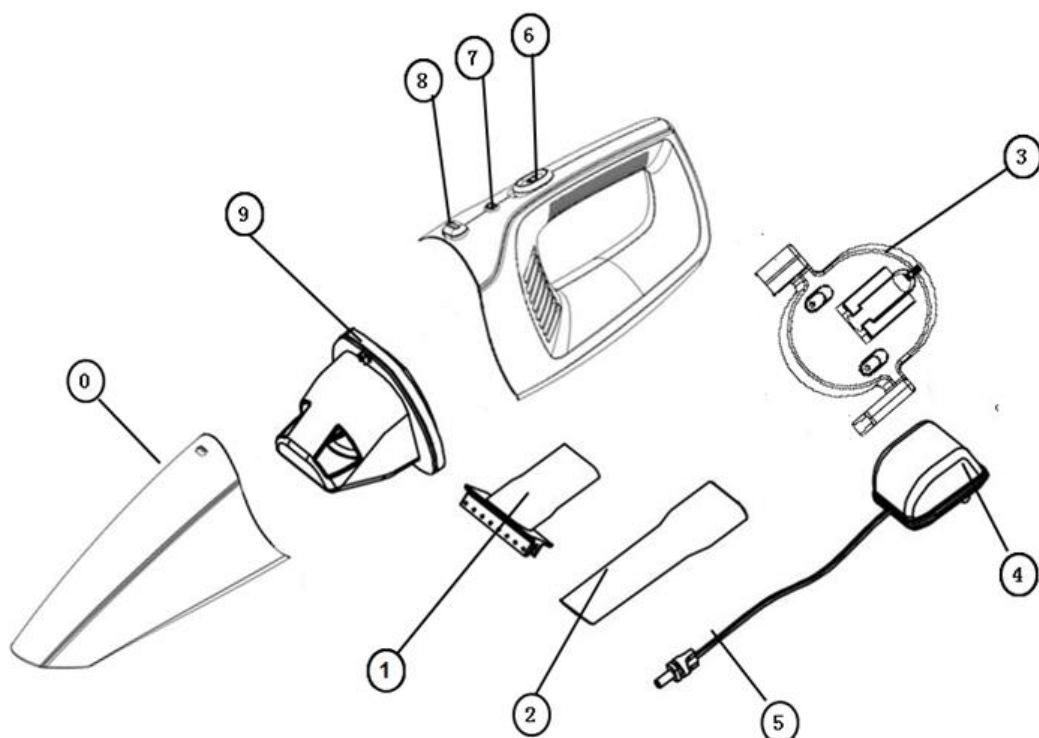
Pentru evitarea riscului de rănire:

- Nu schimbați accesorii în timp ce aparatul este în funcțiune.
- Nu utilizați aparatul pentru aspirarea obiectelor ascuțite sau a cioburilor de sticlă.
- Nu aspirați chibrituri aprinse, cenușă incandescentă sau mucuri de țigară.
- Nu utilizați aparatul pentru a aspira chimicale, praf de piatră, ipsos, ciment sau materiale similare.
- Acest aparat nu este potrivit pentru aspirarea substanțelor inflamabile sau explozive, a chimicalelor sau a lichidelor agresive.
- Depozitați aparatul numai în interior. Pentru prevenirea accidentelor, depozitați aparatul într-un loc uscat atunci când nu îl utilizați.
- În condiții extreme, pot apărea scurgeri din acumulatori. În cazul în care lichidele din acumulatori intră în contact cu pielea sau cu ochii, zona afectată trebuie spălată imediat cu apă. Solicitați asistență medicală.

RECOMANDĂRI PENTRU SIGURANȚĂ:

- Aparatul poate fi utilizat de către persoane cu capacități fizice, senzoriale sau mentale reduse, cu lipsă de experiență și/sau cunoștințe, numai dacă acestea sunt supravegheate sau instruite în ceea ce privește utilizarea în siguranță a aparatului și dacă înțeleg pericolele pe care le implică utilizarea. Copiii trebuie supravegheați, astfel încât aceștia să nu se joace cu aparatul.
- Utilizați numai accesorii recomandate de către producător.
- Nu transportați adaptorul de alimentare ținându-l de cablu. Nu trageți de cablu atunci când doriți să deplasați aparatul.
- Țineți de ștecăr atunci când doriți să deconectați aparatul de la sursa de alimentare.
- Țineți aparatul la distanță de elemente de încălzire, cuptoare și alte aparate sau suprafețe încălzite.
- Asigurați-vă întotdeauna că fantele de ventilație nu sunt acoperite. Blocarea fanțelor de ventilație poate provoca supraîncălzirea și deteriorarea aparatului.
- Acest produs conține un acumulator reîncărcabil.
- Nu aruncați acumulatorul în foc și nu îl expuneți la temperaturi ridicate. Există riscul producerii unei explozii!
- Nu utilizați aparatul fără filtrul de praf.
- Nu utilizați adaptorul de alimentare pentru un alt aparat și nu încercați să încărcați acest aparat cu un alt adaptor. Utilizați numai încărcătorul livrat împreună cu aparatul.

IV. DESCRIEREA PRODUSULUI



0. Recipient pentru praf

1. Duză pentru aspirare umedă

2. Duză pentru spații înguste

3. Suport de perete

4. Adaptor de alimentare

5. Conector cilindric

6. Comutator PORNIRE/OPRIRE

7. Indicator luminos de încărcare

8. Buton pentru deblocare

9. Filtru de praf prevăzut cu sac separat pentru praf

Informații privind acumulatorii

1. Acest aspirator funcționează cu acumulatori cu litiu reîncărcabili. Înainte de prima utilizare a aspiratorului, acumulatorii trebuie încărcăți timp de cel puțin 12 ore.

2. Acumulatorii ating la capacitatea maximă după o durată de încărcare de 8 ore. Pentru îngrijirea acumulatorilor, recomandăm următoarele: după încărcarea acumulatorilor, scoateți din priză adaptorul de alimentare (4). Reconectați adaptorul (4) la sursa de alimentare atunci când observați că puterea de aspirare este considerabil redusă.

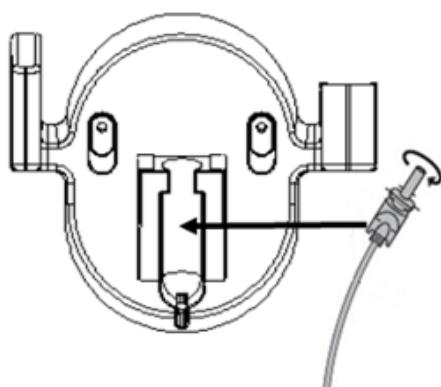
V. UTILIZAREA APARATULUI

AVERTISMENT!

Asigurați-vă că prin peretele în care doriți să efectuați găuri pentru montarea suportului de perete (3) nu trec fire de curent sau țevi. Există un pericol real de electrocutare în cazul perforării cablurilor parcurse de electricitate!

1. Introduceți conectorul cilindric (5) al adaptorului de alimentare (4) în suportul de perete (3) așa cum este indicat în figură.

Fixați conectorul cilindric (5) prin rotirea acestuia.



2. Alegeți un loc potrivit pentru montarea suportului de perete (3). Aspiratorul mână trebuie să poată fi scos fără probleme din suport, iar în apropierea sa trebuie să existe o priză pentru adaptorul de alimentare (4).

3. Efectuați două găuri la o distanță de aproximativ 58 mm una de cealaltă. Utilizați suportul de perete (3) pentru marcarea găurilor. Astfel, vă veți asigura că distanța dintre găuri este corectă. Găurile trebuie să fie potrivite pentru dibluri de 5 mm.

4. Introduceți diblurile în găuri și, cu ajutorul șuruburilor, fixați bine suportul de perete (3).

5. Duzele pot fi așezate pe suportul lateral pentru accesorii.

6. Conectați adaptorul de alimentare (4) la sursa de alimentare.

ÎNCĂRCAREA

Notă:

Asigurați-vă că ați glisat comutatorul de pornire/oprire (6) către înapoi (la poziția „0”) înainte de a începe încărcarea.

- Puneți aspiratorul în suportul de perete (3) de sus în jos, astfel încât conectorul cilindric (5) să intre în mufa aspiratorului.

Indicatorul luminos de încărcare (7) se aprinde roșu intermitent, iar încărcarea începe.

IMPORTANT!

- După încheierea procesului de încărcare, în cazul acumulatorilor descărcați complet acesta putând avea o durată de 6 - 8 ore, aparatul comută automat în modul de conservare a energiei (funcția de întreținere). Cu toate acestea, pentru a evita posibilele deteriorări ale acumulatorilor, nu lăsați aparatul conectat permanent la adaptorul de alimentare.
- Reconectați aparatul la adaptorul de alimentare (4) atunci când observați că puterea de aspirare este considerabil redusă.

Notă:

Aspiratorul poate fi încărcat și direct cu adaptorul de alimentare (4). Pentru aceasta, scoateți conectorul cilindric (5) din suportul de perete (3) răsucindu-l ușor, apoi introduceți-l în mufa aspiratorului.

MOD DE UTILIZARE**Avertisment!**

Orificiul de aspirare trebuie să fie întotdeauna deschis și neobturat. Blocajele duc la supraîncălzirea și deteriorarea motorului.

În timpul utilizării, indicatorul luminos (7) este aprins verde. Atunci când puterea acumulatorului este scăzută, indicatorul luminos se aprinde verde intermitent. Atunci când acumulatorul este complet descărcat, indicatorul luminos clipește rapid timp de 3 secunde, apoi se stinge. Asigurați-vă că ați glisat comutatorul de pornire/oprire (6) către înapoi, la poziția „0”.

Recomandări:

1. Înainte de fiecare utilizare a aparatului, asigurați-vă că filtrul de praf (9) este montat.
2. Puteți aspira lichide până când nivelul din recipientul pentru praf (0) ajunge la semnul MAX.
3. Luați aspiratorul din suportul de perete (3) sau, în cazul în care nu utilizați suportul de perete, scoateți conectorul cilindric (5) din mufa aspiratorului.
4. Dacă doriți, montați duza potrivită în orificiul de aspirare:
 - utilizați duza (2) pentru aspirarea în spații înguste și greu accesibil.
 - utilizați duza pentru aspirare umedă (1) în vederea aspirării lichidelor.

Notă:

După aspirarea lichidelor, curățați imediat recipientul pentru praf (0). Dacă nu este curățat la timp, în acesta se pot forma bacterii și germeni. Asigurați-vă că filtrul de praf (9) și sacul filtrului de praf sunt curate înainte de a utiliza din nou aparatul.

1. Pentru a porni aparatul, glisați comutatorul de pornire/oprire (6) către înainte.
2. După utilizarea aparatului, glisați comutatorul de pornire/oprire (6) către înapoi.

Notă:

Puneți aspiratorul în suportul de perete (3) și începeți procesul de încărcare atunci când observați că puterea de aspirare este considerabil redusă.

VI. CURĂȚARE ȘI ÎNTREȚINERE

Pentru obținerea celor mai bune rezultate, goliți recipientul pentru praf și curățați filtrul de praf după fiecare utilizare a aparatului.

Important!

Nu utilizați substanțe de curățare corozive sau abrazive. Acestea pot deteriora suprafețele aparatului.

1. Pentru deschiderea recipientului pentru praf (0), apăsați pe butonul de deblocare (8) și detașați recipientul pentru praf (0).
2. Scoateți filtrul de praf (9) din recipientul pentru praf (0).

Goliți recipientul pentru praf (0).

Scoateți sacul pentru praf, împreună cu suportul acestuia, din filtrul de praf (9).

Spălați sacul pentru praf în apă rece și așteptați ca acesta să se usuce complet înainte de a-l reintroduce în filtru. Nu uscați sacul cu aer cald.

3. Montați la loc filtrul de praf (9) în recipientul pentru praf (0). Asigurați-vă că filtrul de praf (9) este poziționat corespunzător și că marginea din cauciuc etanșează recipientul pentru praf (0).

4. Montați la loc recipientul pentru praf (0):

- Împingeți vârful de plastic de pe partea de sub aspirator în cavitatea de pe recipientul pentru praf (0).
- Apăsați pe butonul pentru deblocare (8) și, în același timp, fixați recipientul pentru praf (0) pe carcasa aparatului.
- Eliberați butonul pentru deblocare (8) astfel încât dispozitivul de blocare să se fixeze în cavitate. Recipientul pentru praf (0) este fixat pe carcasa aparatului.

5. Curățați carcasa și cele două duze cu o cârpă ușor umezită. Pentru îndepărtarea murdăriei persistente, puneți puțin detergent slab pe cârpă.

6. Lăsați toate componentele să se usuce bine înainte de a reutiliza sau depozita aparatul.

VII. DETALII TEHNICE

Putere	45W
Putere de aspirare	2,3 kPa
Nivel de zgomot	<85dB
Alimentare:	220-240V, 50/60Hz



MASURI PENTRU PROTECTIA MEDIULUI

Va informam ca persoanele fizice au urmatoarele obligatii prin legislatia specifica privind protectia mediului si regimul deseurilor:

- Deseurile de echipamente electrice si electronice (DEEE), pot contine substante periculoase pentru mediu si sanatatea umana. Conform OUG 5/2015, exista obligativitatea predarii acestora, pentru tratarea corespunzatoare si valorificarea componentelor reciclabile. Societatea Network One Distribution S.R.L. este platitoare de taxa de " timbru verde" pentru fiecare Echipament Electric si Electronic (EEE) pe care il pune pe piata. Acest cost asigura tratarea ulterioara a echipamentelor uzate colectate. Din acest motiv, odata ce devine deseou, produsul EEE poate fi predat gratuit operatorului Dvs. de salubritate, la magazine atunci cand achizitionati alt echipament similar, sistemul "unul la unu "sau la punctul de colectare organizat de Primaria Sectorului / localitatii Dvs.
- Simbolul (marcajul) aplicat produselor, care indica faptul ca deseurile DEEE, bateriile si acumulatorii - fac obiectul unei colectari separate, il reprezinta o pubela barata cu o cruce.



Aceste masuri vor ajuta la protejarea mediului

Societatea Network One Distribution S.R.L. este inscrisa in Registrul de punere pe piata a echipamentelor electrice si electronice, avand numarul de inregistrare: RO-2016-03-EEE-0201-IV. De asemenea, au fost intocmite si sunt gestionate: Registrul de Retragere EEE si Registrul de Rechemare EEE, in conformitate cu HG 322/2013. Totodata societatea este inscrisa in Registrul de punere pe piata a bateriilor, avnd numarul de inregistrare: RO-2011-03-B&A-0283.

Conformitatea cu directiva RoHS: Produsul pe care l-ați cumpărat este conform cu Directiva RoHS UE (2011/65/UE). Nu conține materialele dăunătoare și interzise specificate în Directivă.

Va multumim ca participati alaturi de noi la protejarea mediului si a sanatatii umane!



HEINNER este marcă înregistrată a companiei **Network One Distribution SRL**. Celelalte branduri și denumirile produselor sunt mărci de comerț sau mărci de comerț înregistrate ale respectivilor deținători.

Nicio parte a specificațiilor nu poate fi reprodusă sub nicio formă și prin niciun mijloc, nici utilizată pentru obținerea unor derivate precum traduceri, transformări sau adaptări, fără consimțământul prealabil al companiei NETWORK ONE DISTRIBUTION.

Copyright © 2013 Network One Distribution. Toate drepturile rezervate.

www.heinner.com, <http://www.nod.ro>



Acest produs este proiectat și realizat în conformitate cu standardele și normele Comunității Europene.

Importator: **Network One Distribution**

Str. Marcel Iancu, nr. 3-5, București, România

Tel: +40 21 211 18 56, www.heinner.ro, www.heinner.com

HEINNER

HANDHELD VACUUM CLEANER

Model: HHVC-H7.4RD



- Handheld vacuum cleaner
- Power: 45W
- Suction power: <2.3kPa

Thank you for choosing this product!

I. INTRODUCTION

Before using the appliance, please read carefully this instruction manual and keep it for future reference.

This instruction manual is designed to provide you with all required instructions related to the installation, use and maintenance of the appliance.

In order to operate the unit correctly and safely, please read this instruction manual carefully before installation and usage.

II. PACKAGE CONTENT

- **Handheld vacuum cleaner**
- **User manual**
- **Warranty card**



III. SAFETY MEASURES

- Before using the appliance for the first time, ensure all packing is removed and disposed of correctly and kept out of reach of children.
- Always place the appliance on a solid, flat and dry surface.
- Ensure that your hands are dry when operating switches or removing plugs.
- The Rechargeable Wet & Dry Vacuum Cleaner is intended for home use only and is unsuitable for industrial or commercial purposes.
- Children should be supervised to ensure they do not play with this appliance.
- Discontinue use if the appliance is defective or malfunctions in any way.
- Do not operate the appliance if the power cord is damaged.
- If the supply cord is damaged, it must be replaced by the manufacturer in order to avoid a hazard.
- To unplug, grip the plug and remove it directly from the wall socket. Never disconnect by pulling on the appliance's cord.
- Avoid the use of an extension cord, as this may overheat and cause a risk of fire.
- Keep the power cord away from heated surfaces.
- Remove the plug from the main power supply when cleaning or while in use.
- The appliance is intended for household use only. Commercial use invalidates the warranty and the supplier cannot be held responsible for injury or damage caused when using the appliance for any other purpose than that for which it is intended.

ADDITIONAL WARNINGS

If the supply cord is damaged, it must be replaced by the manufacturer, its service agent or similarly qualified persons, in order to avoid a hazard.

Do not charge or use the appliance outdoors.

Never use the Rechargeable Wet & Dry Vacuum Cleaner if the cable, plug or casing is damaged.

To avoid risks, arrange for damaged power cables and/or plugs to be replaced as soon as possible by a qualified specialist or by our Customer Services.

Arrange for repairs to be carried out only by specialist workshops. Under no circumstances should you open the appliance yourself. Interferences that are not carried out by a specialist workshop could lead to physical injuries.

Before switching the Rechargeable Wet & Dry Vacuum Cleaner on, ensure that the mains voltage corresponds to the voltage indicated in the technical data for the appliance.

Never touch the power supply or the appliance with wet or damp hands.

Do not use the power adaptor with an extension cable; connect the power adaptor directly to a power socket.

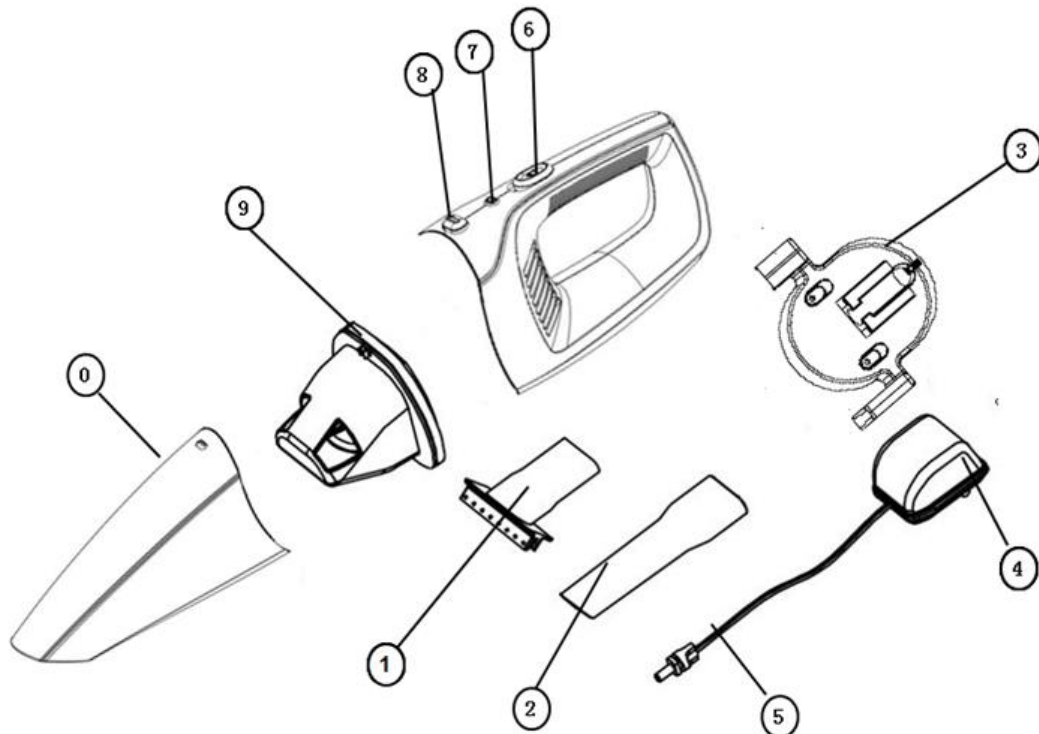
To avoid the risk of injury:

- Do not change any accessories while the appliance is switched on.
- Do not use the Rechargeable Wet & Dry Vacuum Cleaner for vacuuming up sharp objects or glass shards.
- Never vacuum up burning matches, glowing ashes or cigarette butts.
- Do not use the Rechargeable Wet & Dry Vacuum Cleaner for vacuuming up chemical products, stone dust, gypsum, cement or similar particles.
- This appliance is not suitable for use with inflammable and explosive substances or chemical and aggressive liquids.
- Always store the appliance indoors. To prevent accidents, keep the appliance in a dry location when not in use.
- Under extreme conditions, leaks in the battery cells may occur. In the event that battery fluid comes into contact with skin or eyes, the affected area must be rinsed with water immediately. Contact a physician.

TIPS FOR SAFETY:

- This appliance is not intended for use by individuals(including children) with restricted physical, physiological or intellectual abilities or deficiencies in experience and/or knowledge, unless they are supervised by a person responsible for their safety or receive from this person instruction in how the appliance is to be used. Children should be supervised to ensure thaty they do not play with the appliance.
- Use only accessory parts recommended by the manufacturer.
- Holder or the power adaptor by the cable. Do not pull on the cable when you want to move the appliance.
- Always grip the power plug to disconnect the appliance from the power supply.
- Always be sure to keep the Rechargeable Wet & Dry Vacuum Cleaner away from heating elements, ovens or other heated appliances and surfaces.
- Always make certain that the ventilation slits are open. A blocked ventilation circuit can result in overheating and damage to the appliance.
- This product contains rechargeable Lithium batteries.
- Do not throw the batteries into a fire and do not subject them to high temperatures. There is the risk of an explosion!
- Do not use the Rechargeable Wet & Dry Vacuum Cleaner to vacuum without the dust filter inserted.
- Do not use the power adaptor for a different appliance and do not attempt to charge this appliance with a different charging adaptor. Use only the charging adaptor supplied with this appliance.

IV. PRODUCT DESCRIPTION



- 0. Dirt container
- 1. Wet suction nozzle
- 2. Crevice nozzle
- 3. Wall holder
- 4. Power adapter

- 5. Barrel plug
- 6. ON/OFF switch
- 7. Charge indicator lamp
- 8. Unlocking button
- 9. Dust filter with separate dust-bag

Information about the batteries

1. This hand vacuum cleaner is operated by rechargeable Lithium batteries. Before using the cableless hand vacuum cleaner for the first time, the batteries must be charged for at least 12 hours.

2. The batteries reach their full capacity after a charging period of 8 hours. For care of the batteries we recommend the following: after the batteries are charged, remove the power adapter 4 from the mains power socket. Reconnect the power adapter 4 again with the mains power socket when the suction power of the appliance is noticeably weaker.

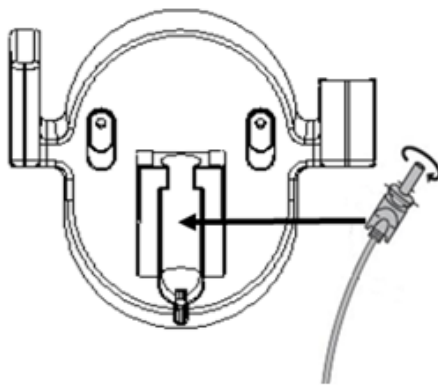
V. USING THE APPLIANCE

WARNING!

Ensure that there are no power cables or other conduits or pipes in the wall at the location where you intend to bore the holes for the wall holder 3. It would be a potentially fatal risk to bore into a current carrying electric cable!

1. Place the barrel plug 5 of the power adapter 4 into the wall holder 3 as shown in the diagramme.

Secure the barrel plug 5 by turning it.



2. Select a suitable installation location for the wallholder 3: It should present no problem with taking the hand vacuum cleaner out of it and a mains power socket for the power adapter 4 must be accessible.

3. Bore two holes with a spacing of approx. 58mm. Use the wall holder 3 to mark the boreholes: this will ensure the spacing is correct. The boreholes must be suitable for 5 mm wallplugs.

4. Insert the wallplugs into the boreholes and, using the screws, firmly screw the wall holder 3 to the wall.

5. You can place the nozzles on the lateral accessories holder.

6. Connect the power adapter 4 to a mains power socket.

CHARGING

Note:

Check to ensure that the on/off switch 6 has been slide back (to the position "0") before starting the charging process.

- Place the hand vacuum cleaner from above into the wall holder 3 so that the barrel plug 5 slips into the socket on the hand vacuum cleaner.

The charge indicator lamp 7 glows Blinking RED and the charging process begins.

IMPORTANT!

- When the charging process is complete, which may take 6 to 8 hours for completely discharged batteries, the device switches over to a trickle charge (maintenance function) automatically. Nevertheless, in order to avoid possible damage to the batteries, do not leave the appliance permanently connected to the power adapter.
- Reconnect the appliance with the power adapter 4 when the suction power has become noticeably weaker.

Note:

The hand vacuum cleaner can also be charged directly via the power adapter 4. For this, remove the barrel plug 5 with a slight twist from the wall holder 3 and insert it into the socket on the hand vacuum cleaner.

OPERATION**Warning!**

The suction opening must always be open and unblocked. Blockages lead to overheating and damage to the motor.

When in use, the LED indicator lamp 7 glows GREEN. When power is Low, it glows Blinking GREEN. When there is out of power, it will blink fast for 3 seconds and power off. Check to ensure that the on/off switch 6 slide back to the position "0" after this.

Tips:

1. Make certain that the dust filter 9 is always inserted before using the appliance.
2. As the maximum, suck up only as much liquid as will fill the dirt container 0 to the MAX mark.
3. Take the hand vacuum cleaner from the wall holder 3 or, if you do not use the wall holder 3, remove the barrel plug 5 from the socket.
4. If required, place the appropriate nozzle into the suction opening:
 - the crevice nozzle 2, to clean narrow and difficult to reach locations.
 - the wet suction nozzle 1 to vacuum liquids up.

Note:

After you have vacuumed up liquids, immediately clean the dirt container 0. Otherwise bacteria and microbes could form in it! Ensure that the dust filter 9/the dust filter bag is completely dry before using the appliance again.

1. To switch the appliance on, slide the on/off switch 6 forwards.
2. When you have finished using it, slide the on/ off switch 6 to the rear.

Note:

Place the hand vacuum in the wall holder 3 and start the charging process when the vacuum power has become noticeably weaker.

VI. CLEANING AND MAINTENANCE

To achieve the best results, empty the dirt container and clean the dust filter after each use.

Important!

Do not use aggressive, chemical or abrasive cleaning agents. These could damage the surfaces of the appliance.

1. To open the dirt container 0, press the unlocking button 8 and remove the dirt container 0.
2. Remove the dust filter 9 from the dirt container 0.

Empty the dirt container 0.

Pull the dust filter bag with its mounting out of the dust filter 9.

Rinse the dust filter bag in cold water and then wait until it is completely dry again before you place it back into the dust filter. Do not dry it with hot air.

3. Place the dust filter 9 back into the dirt container 0. Ensure that the dust filter 9 is seated squarely and that the rubber lip seals the dirt container 0.

4. Replace the dirt container 0 back onto the motor block:

- Push the plastic nose on the underside of the hand vacuum cleaner into the recess on the dirt container 0.
- Press the unlocking button 8 and, at the same time, slide the dirt container 0 onto the motor block.
- Release the unlocking button 8 so that the restraint grips into the recess. The dirt container 0 now sits firmly on the motor block.

5. Clean the housing and both nozzles with a lightly moistened cloth. For stubborn soiling use a mild detergent on the cloth.

6. Dry all parts thoroughly before reusing the appliance or putting it into storage.

VII. TECHNICAL DETAILS

Power	45W
Suction power	2.3kPa
Noise level	<85dB
Voltage:	220-240V, 50/60Hz



Environment friendly disposal

You can help protect the environment!

Please remember to respect the local regulations: hand in the non-working electrical equipment's to an appropriate waste disposal center.



HEINNER is a registered trademark of **Network One Distribution SRL**. Other brands and product names are trademarks or registered trademarks of their respective holders.

No part of the specifications may be reproduced in any form or by any means or used to make any derivative such as translation, transformation, or adaptation without permission from NETWORK ONE DISTRIBUTION.

Copyright © 2013 Network One Distribution. All rights reserved.

www.heinner.com, <http://www.nod.ro>

<http://www.heinner.com>, <http://www.nod.ro>



This product is in conformity with norms and standards of European Community.

Importer: **Network One Distribution**

Marcel Iancu Street, 3-5, Bucharest, Romania

Tel: +40 21 211 18 56, www.heinner.ro, www.heinner.com

HEINNER

РЪЧНА ПРАХОСМУКАЧКА

Модел: HHVC-H7.4RD



- Ръчна прахосмукачка
- Мощност: 45W
- Сила за всмукване: < 2,3 kPa

Благодарим Ви, че избрахте този продукт!

I. ВЪВЕДЕНИЕ

**Преди да използвате този уред прочетете внимателно наръчника с инструкции.
Съхранявайте наръчника с цел бъдещи справки.**

Този наръчник е проектиран, за да Ви предостави всички необходими инструкции относно инсталирането, използването и поддържането на уреда.

Преди инсталиране и използване на уреда, с цел правилна и безопасна употреба на уреда, моля прочетете внимателно този наръчник с инструкции.

II. СЪДЪРЖАНИЕ НА ВАШИЯ КОМПЛЕКТ

- Ръчна прахосмукачка
- Наръчник за употреба
- Сертификат за гаранция



III. МЕРКИ ЗА БЕЗОПАСНОСТ

- Преди първата употреба на уреда, уверете се, че сте отстранили всички опаковки и че не сте ги оставили на достъпни места за деца.
- Винаги поставяйте уреда върху стабилна, хоризонтална и суха повърхност.
- Уверете се, че ръцете Ви са сухи тогава, когато задействате комутатори или боравите със щепсели.
- Тази прахосмукачка е предназначена за домашна употреба и не е подходяща за употреба за промишлени или търговски цели.
- Децата трябва да бъдат под наблюдение, така че да не си играят с уреда.
- Спрете употребата на уреда, ако е дефектен или функционира неадекватно по който и да е начин.
- Не използвайте уреда, ако захранващият кабел е повреден.
- С цел предотвратяване на опасности, ако захранващият кабел е повреден, трябва да се подмени от производителя.
- За изключване на уреда от източника на захранване, хванете за щепсела и извадете го от контакта. Не дърпайте за кабела, за да извадите щепсела от контакта.
- Избягвайте използването на удължител, защото може да прегрее и може да предизвика опасност от пожар.
- Предпазвайте кабела от нагрети повърхности.
- Изключвайте щепсела от източника на захранване тогава, когато няма да използвате уреда и преди неговото почистване.
- Уредът е предназначен само за домашна употреба. Използването за търговски цели анулира гаранцията, а доставчикът не носи отговорност за телесни наранявания или за повреди, причинени от употребата на уреда за други цели, различни от тези, за които е проектиран.

ДОПЪЛНИТЕЛНИ ПРЕДУПРЕЖДЕНИЯ

С цел предотвратяване на опасности, ако захранващият кабел е повреден, трябва да се подмени от производителя, от неговия сервизен представител или от лица с подобна квалификация.

Не зареждайте и не използвайте уреда на открито.

Не използвайте уреда, ако неговият кабел, щепсел или корпус са повредени.

С цел предотвратяване на опасности, обърнете се най-скоро възможно към квалифицирани лица или към отдела за обслужване на клиенти с оглед подмяна на повредените захранващи кабели и/или щепсели.

Уверете се, че ремонтите се извършват само в рамките на специализираните сервиси. Не се опитвайте да отваряте корпуса на уреда. Ремонтите, които не са извършени от специализиран сервиз, могат да доведат до телесни наранявания.

Преди включване на уреда уверете се, че захранващото напрежение, което е налично на мястото на употреба, съответства на посоченото напрежение в информационния лист с техническите данни на уреда.

Не докосвайте източника на захранване или уреда с мокри или влажни ръце.

Не използвайте захранващия адаптер с удължителен кабел; свържете захранващия адаптер директно към електрически контакт.

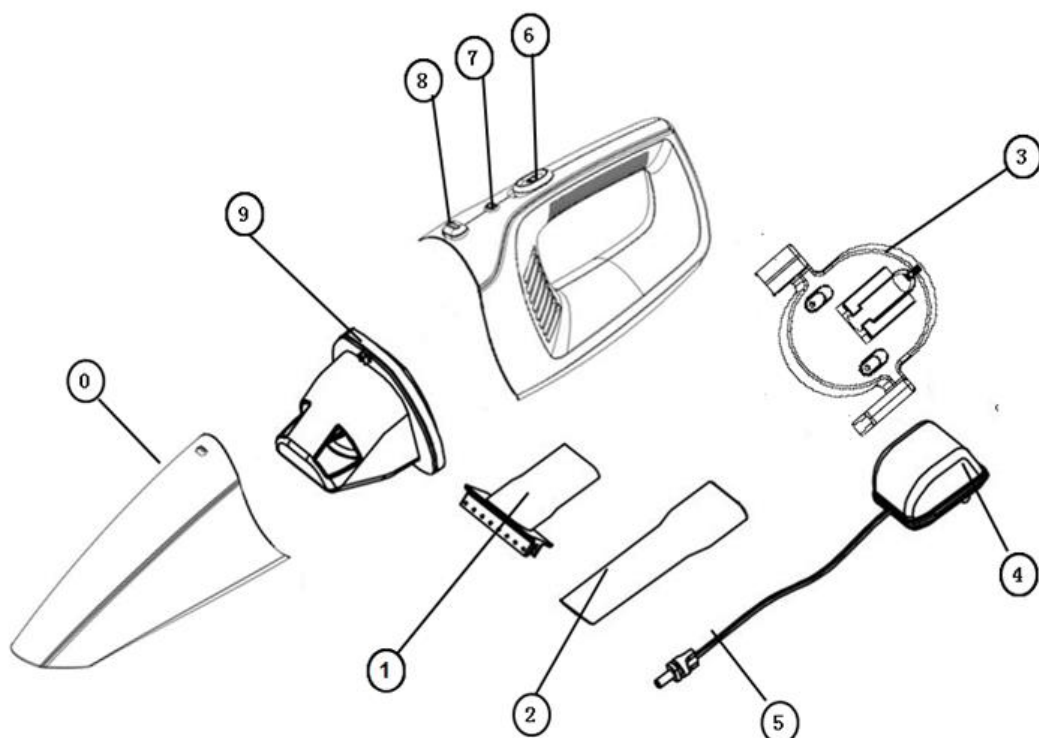
За предотвратяване на риска от нараняване:

- Не сменяйте аксесоари, докато уредът е включен.
- Не използвайте уреда с цел всмукване на остри предмети или на счупени парчета стъкло.
- Не всмуквайте запалени кибритени клечки, нажежена пепел или цигарени фасове.
- Не използвайте уреда с цел всмукване на химически вещества, каменен прах, гипс, цимент или подобни материали.
- Този уред не е подходящ за всмукване на запалими или взривни вещества, на химически вещества или на агресивни течности.
- Съхранявайте уреда само на закрито. С цел предотвратяване на злополуки, съхранявайте уреда на сухо място тогава, когато няма да го използвате.
- При екстремни условия, могат да възникнат течове от акумулаторните батерии. Ако течността от акумулаторните батерии влезе в контакт с кожата или очите, засегнатото място трябва да се измие веднага с вода. Изисквайте медицинска помощ.

ПРЕПОРЪКИ ЗА БЕЗОПАСНОСТ:

- Уредът може да се използва от лица с физически, сетивни или умствени затруднения, както и от лица без необходимите познания и/или опит, само ако се намират под наблюдение или са обучени как да използват уреда при безопасни условия и ако са запознати с опасностите, които съпътстват използването. Децата трябва да бъдат под наблюдение, така че да не си играят с уреда.
- Използвайте само аксесоари, които се препоръчват от производителя.
- Не транспортирайте хранващия адаптер, като го държите за кабела. Не дърпайте за кабела тогава, когато искате да преместите уреда.
- Хващайте за щепсела тогава, когато искате да изключите уреда от източника на хранване.
- Поставете уреда далеч от нагревателни елементи, нагрети фурни и други уреди или повърхности.
- Винаги се уверявайте, че вентилационните процепи не са покрити. Запушването на вентилационните процепи може да доведе до прегряване и повреждане на уреда.
- Този продукт съдържа една презареждаща се акумулаторна батерия.
- Не изхвърляйте акумулаторната батерия в огън и не я излагайте на високи температури. Съществува опасност от възникване на взрив!
- Не използвайте уреда без филтъра за прах.
- Не използвайте хранващия адаптер за друг уред и не се опитвайте да зареждате този уред с друг адаптер. Използвайте само зареждащото устройство, което е доставено заедно с уреда.

IV. ОПИСАНИЕ НА ПРОДУКТА



- | | |
|-----------------------------|--|
| 0. Контейнер за прах | 5. Цилиндричен конектор |
| 1. Дюза за влажно всмукване | 6. Комутатор ВКЛЮЧВАНЕ/ИЗКЛЮЧВАНЕ |
| 2. Дюза за тесни места | 7. Светлинен индикатор за зареждане |
| 3. Поставка за стена | 8. Бутон за деблокиране |
| 4. Захранващ адаптер | 9. Филтър за прах, предвиден с отделен чувал за прах |

Информация за акумулаторните батерии

1. Тази прахосмукачка функционира с презареждащи се литиеви акумулаторни батерии. Преди първата употреба на прахосмукачката, акумулаторните батерии трябва да се зарядят по време на най-малко 12 часа.

2. Акумулаторните батерии достигат максимален капацитет след 8 часа време за зареждане. С цел пазене на акумулаторните батерии, препоръчваме следното: След зареждане на батериите, извадете захранващия адаптер (4) от контакта. Свървайте отново адаптера (4) към източника на захранване тогава, когато забележите, че мощността за всмукване е намаляла значително.

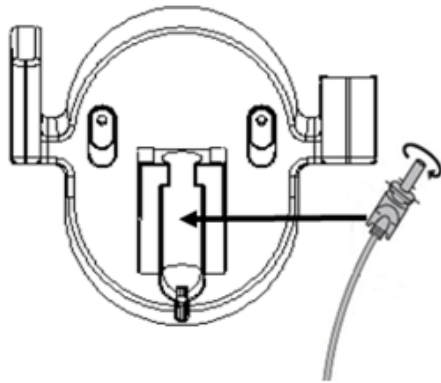
V. ИЗПОЛЗВАНЕ НА УРЕДА

ПРЕДУПРЕЖДЕНИЕ!

Уверете се, че през стената, в която искате да пробийте дупки с цел монтиране на поставката за стена (3), не преминават тръби или електрически кабели. Съществува реална опасност от токов удар, в случай на перфорация на кабелите, през които преминава електрически ток!

1. Вкарайте цилиндричния конектор (5) на захранващия адаптер (4) в поставката за стена (3), така както е посочено във фигурата.

Фиксирайте цилиндричния конектор (5) чрез неговото завъртване.



2. Изберете подходящо място за монтиране на поставката за стена (3). Ръчната прахосмукачка трябва да се изважда без проблеми от поставката, а в близост до поставката трябва да съществува електрически контакт за захранващия адаптер (4).

3. Пробийте две дупки на разстояние около 58 мм между тях. Използвайте поставката за стена (3) с цел маркиране на мястото на дупките. По този начин ще се уверите, че разстоянието между дупките е правилно. Дупките трябва да са подходящи за дюбели от 5 мм.

4. Вкарайте дюбелите в дупките и, с помощта на винтовете, фиксирайте добре поставката за стена (3).

5. Дюзите могат да се оставят върху страничната поставка за аксесоари.

6. Свържете захранващия адаптер (4) към източника на захранване.

ЗАРЕЖДАНЕ

Забележка:

Уверете се, че сте плъзнали комутатора за включване/изключване (6) назад (на позиция „0“) преди да започнете зареждането.

- Монтирайте прахосмукачката върху поставката за стена (3) от горе надолу, така че цилиндричният конектор (5) да влиза в муфата на прахосмукачката.

Светлинният индикатор за зареждане (7) премигва в червено и започва зареждането.

ВАЖНО!

- След приключване на процеса на зареждане, като при изцяло разреждени акумулаторни батерии може да трае 6-8 часа, уредът превключва автоматично в режим на икономия на енергия (функция за поддръжка). Въпреки това, с цел предотвратяване на евентуална повреда на акумулаторните батерии, не оставяйте уреда постоянно свързан към хранящия адаптер.
- Свържете отново уреда към хранящия адаптер (4) тогава, когато забележите, че мощността за всмукване е намаляла значително.

Забележка:

Прахосмукачката може да се зарежда и директно със хранящия адаптер (4). За тази цел извадете цилиндричния конектор (5) от поставката за стена (3), като го завъртите леко, след това включете го в муфата на прахосмукачката.

НАЧИН НА УПОТРЕБА**Предупреждение!**

Отворът за всмукване трябва да е винаги отворен и трябва да не е запушен. Запушванията водят до прегряване и повреждане на мотора.

По време на употреба светлинният индикатор (7) свети в зелено. Когато мощността на акумулаторната батерия е ниска, светлинният индикатор премигва в зелено. Когато акумулаторната батерия е изцяло разреждена, светлинният индикатор премигва бързо за 3 секунди, след това изгасва. Уверете се, че сте плъзнали комутатора за включване/изключване (6) назад, до позиция „0”.

Препоръки:

1. Преди всяка употреба на уреда уверявайте се, че филтърът за прах (9) е монтиран.
2. Може да всмуквате течности, докато нивото в контейнера за прах (0) стигне до знака MAX.
3. Извадете прахосмукачката от поставката за стена (3) или, ако не използвате поставката за стена, извадете цилиндричния конектор (5) от муфата на прахосмукачката.
4. Ако искате, монтирайте подходящата дюза в отвора за всмукване:
 - използвайте дюзата (2) с цел всмукване при тесни и трудно достъпни места.
 - използвайте дюзата за влажно всмукване (1) с оглед всмукване на течности.

Забележка:

След всмукване на течности, почистете веднага контейнера за прах (0). Ако не е почистен навреме, в него могат да се образуват бактерии и микроби. Уверете се, че филтърът за прах (9) и чувалът на филтъра за прах са чисти, преди да използвате отново уреда.

1. За да включите уреда, плъзнете комутатора за включване/изключване (6) напред.
2. След употреба на уреда, плъзнете комутатора за включване/изключване (6) назад.

Забележка:

Поставете прахосмукачката на поставката за стена (3) и започнете процеса за зареждане тогава, когато забележите, че мощността за всмукване е намаляла значително.

VI. ПОЧИСТВАНЕ И ПОДДРЪЖКА

С цел получаване на най-добри резултати, изпразвайте контейнера за прах и почиствайте филтъра за прах след всяка употреба на уреда.

Важно!

Не използвайте корозивни или абразивни вещества за почистване. Те могат да повредят повърхностите на уреда.

1. За отваряне на контейнера за прах (0), натиснете върху бутона за деблокиране (8) и отделете контейнера за прах (0).

2. Извадете филтъра за прах (9) от контейнера за прах (0).

Изпразнете контейнера за прах (0).

Извадете чувала за прах, заедно с неговата поставка, от филтъра за прах (9).

Измийте чувала за прах в студена вода и изчакайте да изсъхне изцяло преди да го поставите обратно във филтъра. Не изсушавайте чувала с топъл въздух.

3. Монтирайте филтъра за прах (9) обратно в контейнера за прах (0). Уверете се, че филтърът за прах (9) е позициониран правилно и че гуменият ръб уплътнява контейнера за прах (0).

4. Монтирайте на място контейнера за прах (0):

- Бутнете пластмасовия връх от страната под прахосмукачката във вдлъбнатината от контейнера за прах (0).
- Натиснете върху бутона за деблокиране (8) и, същевременно, фиксирайте контейнера за прах (0) върху корпуса на уреда.
- Освободете бутона за деблокиране (8), така че устройството за блокиране да се фиксира във вдлъбнатината. Контейнерът за прах (0) е фиксиран върху корпуса на уреда.

5. Почистете корпуса и двете дюзи с леко влажна кърпа. За отстраняване на устойчива мръсотия, поставете малко препарат за миене върху кърпата.

6. Оставете всички компоненти да изсъхнат добре преди да използвате отново уреда или преди да го складирате.

VII. ТЕХНИЧЕСКИ ДАННИ

Мощност	45W
Сила за всмукване	2,3 kPa
Ниво на шум	<85dB
Захранване	220-240V, 50/60Hz

**Изхвърляне на отпадъците по начин, отговорен за околната среда**

Можете да помогнете за опазването на околната среда!

Моля спазвайте местните разпоредби: Предайте нефункциониращото електрическо оборудване на център за събиране на отпадъци от електрическо оборудване.



HEINNER е регистрирана марка на компанията **Network One Distribution SRL**. Останалите търговски марки и наименованията на продуктите са търговски марки или регистрирани търговски марки на съответните им притежатели.

Нито една част от спецификациите не може да бъде възпроизвеждана под каквато и да е форма или средство, или използвана за получаване на производни като преводи, трансформации или адаптации, без предварителното съгласие на компанията NETWORK ONE DISTRIBUTION.

Copyright © 2013 Network One Distribution. Всички права запазени.

www.heinner.com, <http://www.nod.ro>

<http://www.heinner.com>, <http://www.nod.ro>



Този продукт е проектиран и произведен в съответствие със стандартите и нормите на Европейската общност.

Вносител: **Network One Distribution**

ул. Марчел Янку № 3-5, Букурещ, Румъния

Тел.: +40 21 211 18 56, www.heinner.ro, www.heinner.com

HEINNER

KÉZI PORSZÍVÓ

Modell: HHVC-H7.4RD



- Kézi porszívó
- Teljesítmény: 45W
- Szívó teljesítmény: <2.3kPa

Köszönjük, hogy ezt a terméket választotta!

I. BEVEZETÉS

A készülék használata előtt figyelmesen olvassa el a jelen használati útmutatót. Utólagos tanulmányozás céljából, kérjük, őrizze meg a használati kézikönyvet.

A kézikönyvet azért szerkesztettük, hogy rendelkezésére bocsássunk a készülék üzembe helyezésére, használatára és karbantartására vonatkozó minden szükséges utasítást a.

A készülék helyes és biztonságos használata érdekében, az üzembe helyezés és használat előtt kérjük, olvassa el figyelmesen a használati kézikönyvet.

II. AZ ÖN CSOMAGJÁNAK TARTALMA

- Kézi porszívó
- Használati utasítás
- Garancialevél



III. BIZTONSÁGI INTÉZKEDÉSEK

- A készülék első használata előtt bizonyosodjon meg arról, hogy minden csomagoló anyagot eltávolított, és nem hagyta a gyermekek keze ügyébe.
- A készüléket helyezze mindig stabil, száraz, egyenes felületre.
- Győződjön meg arról, hogy száraz kézzel használja a kapcsolókat, és bánik a dugaszolókkal.
- Ezt a porszívót háztartási célra gyártották, és nem felel meg ipari vagy kereskedelmi használatra.
- A gyerekek esetében állandó felügyelet szükséges, ne engedje, hogy a készülékkel játszanak.
- Kapcsolja ki a készüléket, ha meghibásodott, vagy bármely módon hibásan működik.
- Ne használja a készüléket sérült tápvezetékkel.
- A veszélyek elkerülése érdekében a sérült hálózati vezetéket a gyártóval cseréltesse ki.
- A készülék tápforrásról való lecsatlakoztatása érdekében, fogja meg a dugaszolót, és húzza ki a csatlakozóból. A csatlakozóaljzatból való kihúzáskor ne rángassa a huzalt.
- Kerülje a hosszabbító használatát, mivel túlmelegedhet, és tűzveszélyt okozhat.
- Óvja a huzalt a fűtött felületektől.
- Használaton kívül vagy tisztítás előtt áramtalanítsa a készüléket.
- A készülék kizárólag háztartási használatra való. A kereskedelmi célra történő felhasználása a szavatossági idő megszűnését vonja maga után, a szállító pedig nem vonható felelősségre a készülék gyártási céltól eltérő használatából adódó testi sérülésekért vagy meghibásodásokért.

KIEGÉSZÍTŐ FIGYEMEZTETÉSEK

A veszély elkerülése érdekében, a sérült tápvezetéket a gyártóval, ennek hivatalos márkaszervizével vagy egy hasonló szakképzettséggel rendelkező személlyel cseréltesse ki. Ne használja a készüléket nyílt térben.

Ne használja a készüléket sérült huzallal, csatlakozóaljzattal vagy burkolattal.

A veszélyek elkerülése érdekében a sérült tápvezetékek és/vagy csatlakozók kicserélése érdekében forduljon a legrövidebb időn belül szakképzett személyzethez vagy az ügyfélszolgálathoz.

Bizonyosodjon meg arról, hogy a javításokat kizárólag szakosodott javítóműhelyekben végzik. Ne próbálja meg a készülék burkolatát kinyitni. A nem szakosodott javítóműhely által végzett beavatkozások testi sérüléshez vezethetnek.

A készülék elindítása előtt bizonyosodjon meg arról, hogy a használati helyszín tápfeszültsége megfelel a készülék műszaki adatlapjában feltüntetett feszültségnek.

Ne érjen a tápforráshoz vagy a készülékhez vizes vagy nedves kézzel.

Ne használja a hálózati adaptert hosszabbító huzallal, hanem csatlakoztassa közvetlenül egy csatlakozóaljzatba.

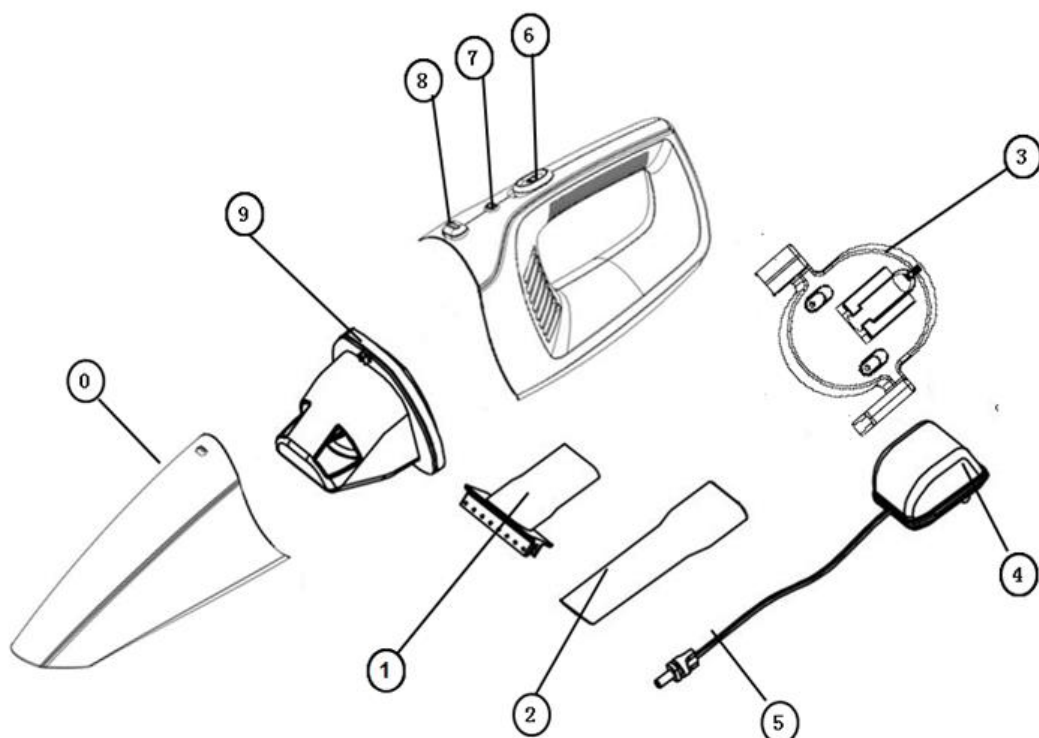
A sérülésveszély elkerülése érdekében:

- Ne cserélje a tartozékokat a készülék működése közben.
- Ne használja a készüléket éles tárgyak vagy üvegszilánkok felszívására.
- A készülékkel ne szívjon fel égő gyufát, izzó hamut vagy cigaretta csikkeket.
- A készüléket ne használja vegyszerek, kőpor, gipsz, cement vagy hasonló anyagok felszívására.
- Ez a készülék nem megfelelő gyúlékony vagy robbanékony anyagok, vegyszerek vagy korrodáló folyadékok felszívására.
- A készüléket csak beltéren tárolja. A balesetek megelőzése érdekében használaton kívül a készüléket tárolja száraz helyen.
- Extrém körülmények között előfordulhat az akkumulátor szivárgása. Az akkumulátorban lévő folyadékok bőrrel vagy szemmel való érintkezése esetén, az érintett felületet azonnal mossa meg vízzel. Forduljon orvoshoz.

BIZTONSÁGRA VONATKOZÓ UTASÍTÁSOK:

- A készüléket korlátozott testi, érzékszervi vagy mentális képességekkel rendelkező, illetve a megfelelő tapasztalattal és jártassággal nem rendelkező személyek csak felügyelet mellett használhatják, vagy ha felkészítették őket a készülék biztonságos használatára, illetve ha tisztában vannak a használat veszélyeivel. A gyerekek esetében állandó felügyelet szükséges, ne engedje, hogy a készülékkel játszanak.
- Csak a gyártó által ajánlott alkatrészekkel, kiegészítőkkel használja.
- Ne szállítsa a hálózati adaptert a huzalától fogva. A készülék elmozdítása esetén ne húzza a huzaltól fogva.
- A készülék áramforrásról való lecsatlakoztatásakor tartsa a csatlakozóaljzatot.
- Tartsa távol a készüléket a fűtőelemektől, gázkályháktól és egyéb melegítő készülékektől vagy felületektől.
- Győződjön meg mindig arról, hogy a légvezető nyílások nem záródtak el. A légvezető nyílások elzáródása a készülék túlmelegedéséhez és meghibásodásához vezethet.
- Ez a termék újratölthető akkumulátort tartalmaz.
- Az akkumulátort ne dobja tűzbe, és ne tegye ki magas hőmérsékletnek. Robbanásveszélyt idézhet elő!
- Ne használja a készüléket a porszűrő nélkül.
- A hálózati adaptert ne használja más készülékhez, és ne próbálja ezt a készüléket más adapterrel feltölteni. Csak a készülékkel együtt szállított töltőt használja.

IV. A TERMÉK LEÍRÁSA



0. Porzsák

1. Nedves szíváshoz tervezett szívóka

2. Nehezen hozzáférhető résekhez tervezett szívóka

3. Fali tartó

4. Hálózati adapter

5. Hengeres csatlakozó

6. INDÍTÁS/MEGÁLLÍTÁS kapcsoló

7. Feltöltött állapotot mutató fényjelzés

8. Feloldó gomb

9. Külön porzsákkal ellátott porszívó

Az akkumulátorokra vonatkozó információk

1. Ez a porszívó újratölthető lítium akkumulátorral működik. A porszívó első használata előtt az akkumulátorokat legalább 12 óráig szükséges tölteni.

2. Az akkumulátorok 8 órás töltés után érik el maximális teljesítőképességüket. Az akkumulátorok karbantartása érdekében az alábbiakat javasoljuk: az akkumulátorok feltöltése után húzza ki a hálózati adaptert (4) a csatlakozóaljzatból. A szívóteljesítmény jelentős csökkenésének észlelése esetén csatlakoztassa újra az adaptert (4) az áramforráshoz.

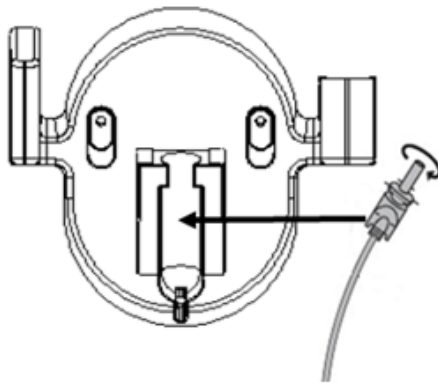
V. A KÉSZÜLÉK HASZNÁLATA

FIGYELMEZTETÉS!

Győződjön meg arról, hogy azon a falon, amelyre a fali tartót (3) akarja felszerelni, nem haladnak át áramvezetékek vagy csövek. A villamos vezetékek átlyukasztása valós áramütés veszélyt jelent!

1. A hálózati adapter (4) hengeres csatlakozóját (5) helyezze a fali tartóba (3) az ábrán jelölt módon.

Becsavarással rögzítse a hengeres csatlakozót (5).



2. Válasszon megfelelő helyet a fali tartó (3) felszereléséhez. A kézi porszívót gond nélkül ki kell tudnia venni, közelében pedig a hálózati adapter (4) számára egy csatlakozóaljzatnak kell lennie.

3. Készítsen két lyukat egymástól körülbelül 58 mm távolságra. A lyukak kijelöléséhez használja a fali tartót (3). Ily módon meggyőződhet arról, hogy megfelelő a lyukak közti távolság. A lyukak 5 mm-es csapokhoz kell, hogy megfelelőek legyenek.

4. A csapokat helyezze a lyukakba, és a csavarok segítségével rögzítse megfelelően a fali tartót (3).

5. A csapok a tartozékok oldalsó tartójára is elhelyezhetők.

6. Csatlakoztassa a hálózati adaptert (4) az áramforráshoz.

FELTÖLTÉS

Megjegyzés:

Győződjön meg arról, hogy a töltés megkezdése előtt az indító/megállító kapcsolót (6) visszafelé csúsztatta (a „0” pozícióba).

- A porszívót helyezze fentről lefelé a fali tartóba (3) úgy, hogy a hengeres csatlakozó (5) betaláljon a porszívó csatlakozójába.

A töltést jelző világító jelző (7) pirosan kezd villogni, a töltés pedig elkezdődik.

FONTOS!

- A töltési folyamat befejezése után, mely a teljesen lemerült akkumulátorok esetében 6-8 órát vesz igénybe, a készülék automatikusan energiamegtartékoló üzemmódra vált át (karbantartási funkció). Mindezek ellenére, az akkumulátorok lehetséges meghibásodásának elkerülése érdekében a készüléket ne hagyja állandóan csatlakoztatva a hálózati adapterhez.
- A szívóteljesítmény jelentős csökkenésének észlelése esetén csatlakoztassa a készüléket a tápadapterhez (4).

Megjegyzés:

A porszívó közvetlenül a hálózati adapterrel (4) is feltölthető. Ennek érdekében a hengeres csatlakozót (5) óvatosan csavarva húzza ki a fali tartóból (3), majd dugja be a porszívó csatlakozójába.

HASZNÁLATI MÓD**Figyelmeztetés!**

A szívó nyílásnak mindig nyitva és szabadnak kell lennie. Az elzáródás a motor túlmelegedéséhez és meghibásodásához vezet.

Használat közben kigyúl a zöld világító jelzés (7). Az akkumulátor teljesítményének csökkenése esetén villogni kezd a zöld világító jelzés. Az akkumulátor teljes lemerülése esetén a világító jelzés 3 másodpercig gyorsan villog, majd kialszik. Győződjön meg arról, hogy az indító/megállító kapcsolót visszafele csúsztatta a „0” pozícióba.

Javaslatok:

1. A készülék minden használata előtt győződjön meg arról, hogy felszerelte a porszűrőt (9).
2. Folyadékot addig szívhat fel, amíg a porgyűjtő edényben (0) a szint a MAX. jelig ér.
3. Vegye ki a porszívót a fali tartóból (3) vagy, ha nem használja a fali tartót, húzza ki a hengeres csatlakozót (5) a porszívó csatlakozójából.
4. Ha akarja, szerelje fel a megfelelő szívókát a szívó nyílásba:
 - használja a sűrű és nehezen hozzáférhető helyeken való porszíváshoz tervezett szívókát (2).
 - a folyadékok szívásához használja a nedves szívásra tervezett szívókát (1).

Megjegyzés:

Folyadékok felszívása után azonnal tisztítsa ki a porgyűjtő edényt (0). Ha nem tisztítja ki időben, baktériumok és bacilusok telepedhetnek meg benne. Bizonyosodjon meg, hogy a készülék újbóli használata előtt megtisztította a porszűrőt (9) és a porszűrő zsákot.

1. A készülék elindításához az indító/megállító kapcsolót (6) csúsztassa előre.
2. A készülék használata után tolja az indító/megállító kapcsolót (6) csúsztassa hátrafelé.

Megjegyzés:

A jelentősen csökkent szívóteljesítmény észlelése esetén helyezze a porszívót a fali tartóba (3), és kezdje el a töltési folyamatot.

VI. TISZTÍTÁS ÉS KARBANTARTÁS

A legjobb eredmények elérése érdekében a készülék minden egyes használata után ürítse ki a porgyűjtő edényt, és tisztítsa meg a porszűrőt.

Fontos!

Ne használjon maró- vagy dörzshatású tisztítószeret. Ezek károsíthatják a készülék felületeit.

1. A porgyűjtő edény (0) kinyitásához nyomja meg a kioldó gombot (8), és mozdítsa el a porgyűjtő edényt (0).

2. Távolítsa el a porszűrőt (9) a porgyűjtő edényből (0).

Ürítse ki a porgyűjtő edényt (0).

Távolítsa el a porzsákat a tartójával együtt a porszűrőből (9).

Mossa meg a porzsákat hideg vízben, és a szűrőbe való visszahelyezése előtt várjon mindaddig, amíg teljesen megszárad. A zsákot ne szárítsa meleg levegővel.

3. A porszűrőt (9) helyezze vissza a porgyűjtő edénybe (0). Bizonyosodjon meg arról, hogy megfelelően helyezte be a porszűrőt (9), és a gumiszél eltömíti a porgyűjtő edényt (0).

4. Helyezze vissza a porgyűjtő edényt (0):

- A porszívó alatti részen lévő műanyag véget tolja a porgyűjtő edényen (0) található vájatba.
- Nyomja meg a kioldó gombot (8), és azzal egyidejűleg rögzítse a porgyűjtő edényt (0) a készülék burkolatába.
- Engedje el a kioldó gombot (8), hogy a zároló szerkezet a vájatba rögzüljön. A porgyűjtő edény (0) a készülék burkolatára van rögzítve.

5. Tisztítsa meg a burkolatot és a két szívókát kissé megnedvesített ronggyal. A makacs szennyeződések et tisztítószeres ronggyal távolítsa el.

6. A készülék újbóli használata vagy tárolása előtt minden tartozékot hagyjon jól megszáradni.

VII. TECHNIKAI LEÍRÁS

Teljesítmény	45W
Szívó teljesítmény	2,3 kPa
Zajszint	<85dB
Tápegység	220-240V, 50/60Hz

**A hulladékok környezetfelelős eltávolítása**

Segíthet a környezet védelmében!

Kérjük, tartsa be a helyi rendelkezéseket: a nem működő elektromos berendezéseket a használt elektromos hulladékokat gyűjtő központba szolgáltatassa be.



A HEINNER a **Network One Distribution SRL(KFT)** társaság által bejegyzett védjegy. A többi márkajelzés és a termékek megnevezése kereskedelmi vagy az illető birtoklók által bejegyzett márkanevek.

A leírtak egyetlen része sem használható fel semmilyen formában, még lefordított, átalakított változatban sem, a NETWORK ONE DISTRIBUTION előzetes beleegyezése nélkül.

Copyright © 2013 Network One Distribution. Minden jog fenntartva.

www.heinner.com, <http://www.nod.ro>

<http://www.heinner.com>, <http://www.nod.ro>



A terméket az Európai Közösség előírásainak és jogszabályainak megfelelően tervezték és gyártották.

Importőr: **Network One Distribution**

Marcel Iancu utca, 3-5 szám, Bukarest (București), Románia

Tel: +40 21 211 18 56, www.heinner.ro, www.heinner.com