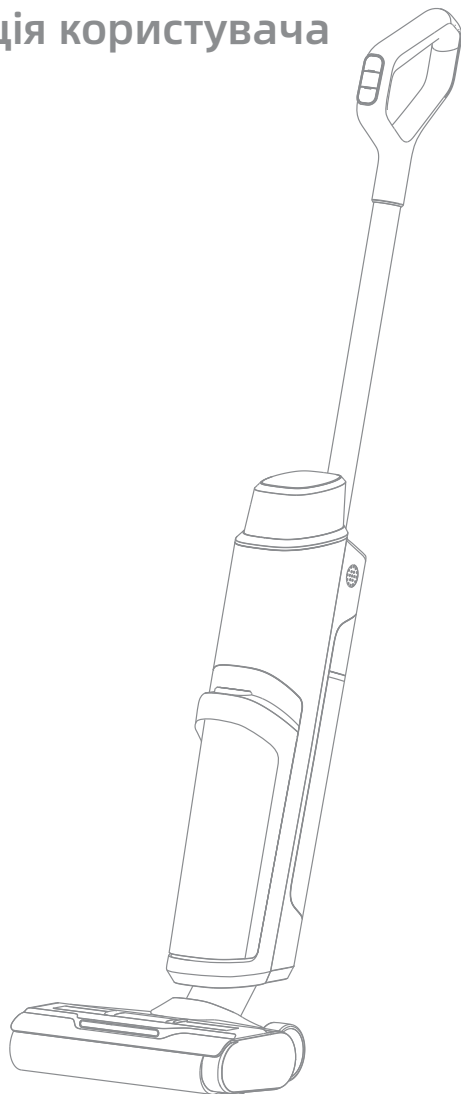


Dreame MOVA K10 Pro

Пилосос для вологого та сухого
прибирання

Інструкція користувача



Ілюстрації в цьому посібнику наведено лише для довідки.
Будь ласка, зверніть увагу на фактичний продукт.

DREAME

ДЯКУЄМО ВАМ

ЗА ПРИДБАННЯ ПИЛОСОСА ДЛЯ ВОЛОГОГО І СУХОГО
ПРИБИРАННЯ.

Реєстрація

Швидкий старт

Ласкаво просимо, щоб зареєструвати обліковий запис Dreame, відсканувавши QR-код. Вам доступні посібник користувача та спеціальні пропозиції.



З цим ви отримуєте якісний продукт, розроблений для оптимальної продуктивності.

Якщо у вас є питання щодо продукту, зв'яжіться з нами:
aftersales@dreame.tech.

Зміст

UA	Інструкція з експлуатації	1
RU	Руководство пользователя	20
EN	User Manual	39

Важливі інструкції з техніки безпеки

Будь ласка, уважно прочитайте цей посібник перед використанням та збережіть його для подальшого використання.

При використанні електроприладів завжди слід дотримуватись основних запобіжних заходів, у тому числі наступних:

ПРОЧИТАЙТЕ ВСІ ІНСТРУКЦІЇ ПЕРЕД ВИКОРИСТАННЯМ (ЦЬОГО ПРИЛАДУ). Недотримання попереджень та інструкцій може призвести до ураження електричним струмом, пожежі та/або серйозної травми.

ПОПЕРЕДЖЕННЯ – Щоб знизити ризик займання, ураження електричним струмом або травмування:

Обмеження використання

- Цей прилад не повинен використовуватися дітьми віком до 8 років, а також особами з фізичними, сенсорними, інтелектуальними недоліками або обмеженим досвідом або знаннями без нагляду батьків або опікунів, щоб забезпечити безпечну експлуатацію та уникнути будь-яких ризиків. Чищення та технічне обслуговування не повинні виконуватись дітьми без нагляду.
- Пластикова плівка може бути небезпечною. Щоб уникнути небезпеки удушення, тримайте її в недоступному для дітей місці.
- Не дозволяйте дітям гратися з пристроєм.
- Використовуйте пристрій лише у приміщенні, на підлогах без килимового покриття, таких як вініл, плитка, дерево тощо. Зупинка щітки може призвести до передчасного виходу з ладу.
- Використовуйте пристрій лише так, як описано в цьому посібнику користувача. Використовуйте лише рекомендовані виробником насадки.
- Не піддавайте пристрій впливу вогню або надмірної температури. Вплив вогню або надмірної температури може призвести до вибуху.
- Не використовуйте в дуже жарких або холодних умовах (нижче 5°C/41°F або вище 40°C/104°F). Будь ласка, заряджайте прилад при температурі вище 5°C/41°F і нижче 40°C/104°F).
- Не занурюйте прилад у рідину.
- Не використовуйте пристрій для збирання легкозаймистих або горючих рідин, таких як бензин. Не використовуйте його в місцях, де можуть бути легкозаймисті або горючі рідини.
- Не ставте жодні предмети в отвори. Не використовуйте прилад, якщо заблоковано будь-який отвір. Не допускайте потрапляння пилу, пуху, волосся та всього, що може перешкоджати потоку повітря.
- Не прибирайте токсичні матеріали (хлорний відбілювач, аміак, очищувач каналізації тощо). Не прибирайте тверді чи гострі предмети, такі як скло, цвяхи, шурупи, монети тощо.
- Не використовуйте прилад у закритому приміщенні, наповненому парами масляної фарби, розчинником для фарби, деякими речовинами, що захищають від молі, легкозаймистим пилом або іншими вибухонебезпечними або токсичними парами. Не прибирайте нічого, що горить або димить, наприклад сигарети, сірники або гарячий попіл.
- Не використовуйте пристрій без встановлених фільтрів.
- Тримайте волосся, вільний одяг, пальці та інші частини тіла подалі від отворів та рухомих частин приладу та його аксесуарів.
- Тримайте заземлюючі кабелі подалі від приладу під час використання. Небезпека може виникнути, якщо пристрій переїде шнур живлення.
- Будьте особливо обережні при прибиранні на сходах.

Важливі інструкції з техніки безпеки

Технічне обслуговування та зберігання

- Запобігайте ненавмисному запуску. Перш ніж брати або переносити прилад, переконайтеся, що перемикач знаходиться у положенні OFF. Перенесення приладу, тримаючи палець на вимикачі або увімкненим може призвести до нещасного випадку.
- Переконайтеся, що пристрій розташований на горизонтальній поверхні. Не використовуйте прилад в одному положенні, якщо він оснащений щітковим валиком і ручка не знаходиться повністю у вертикальному положенні. Не зберігайте пристрій у місці, де він може замерзнути.
- Вимкніть і відключайте прилад від мережі, коли він не використовується, перед його чищенням, технічним обслуговуванням або ремонтом, а також перед підключенням або відключенням його за допомогою щітки, що рухається.
- Не використовуйте пошкоджений або модифікований пристрій. Пошкоджений або модифікований пристрій може поводитися непередбачувано, що може призвести до займання, вибуху або ризику травмування.
- Не модифікуйте та не намагайтеся ремонтувати прилад, за винятком випадків, вказаних в інструкціях з використання та догляду.
- Не використовуйте прилад із пошкодженими насадками (наприклад, зарядною базою, шнуром живлення тощо). Якщо прилад або насадка впали, були пошкоджені, залишені на відкритому повітрі, впали у воду або не працюють належним чином, ніколи не намагайтеся їх використовувати. Будь ласка, відремонтуйте їх у авторизованому сервісному центрі.
- Доручайте обслуговування кваліфікованому спеціалісту з ремонту, використовуючи лише ідентичні запасні частини. Це забезпечить збереження безпеки приладу.

Батарея та зарядка

- Для підзарядки приладу використовуйте лише зарядну базу, що постачається разом із цим приладом. Використовуйте лише із зарядною базою HCBG.
- Виконуйте всі інструкції щодо заряджання та не заряджайте прилад за межами температурного діапазону, вказаного для акумулятора, оскільки це збільшує ризик займання.
- Зарядна база оснащена функцією сушіння та підходить лише для сушіння щіток даного приладу.
- Тримайте кабель зарядної бази далеко від нагрітих поверхонь. Не беріться за вилку або прилад мокрими руками. Щоб від'єднати, візьміться за вилку зарядної бази, а не за кабель.
- Не тягніть та не переносьте зарядну базу за кабель, не використовуйте кабель як ручку, не закривайте двері на кабелі та не протягуйте кабель навколо гострих країв або кутів.
- Цей пристрій містить батареї, заміна яких може здійснюватися лише кваліфікованими фахівцями або фахівцями післяпродажного обслуговування.
- Літій-іонний акумулятор містить речовини, небезпечні для навколишнього середовища. Перш ніж утилізувати прилад, спочатку вийміть акумулятор, а потім викиньте або утилізуйте його відповідно до місцевих законів і правил країни або регіону, в якому він використовується.
- Якщо виймати акумулятор, пристрій повинен бути вимкнений від електроживлення. Зберігайте батареї у недоступному для дітей місці. Ніколи не кладіть батарейки до рота. При ковтанні зверніться до лікаря або до місцевого токсикологічного центру.
- В агресивних умовах ніколи не торкайтеся акумулятора, з якого може вилитися рідина. У разі випадкового контакту промийте водою. Якщо рідина потрапляє в очі, негайно зверніться за медичною допомогою. Рідина, викинута з акумулятора, може спричинити подразнення або опіки.

Важливі інструкції з техніки безпеки

Символи

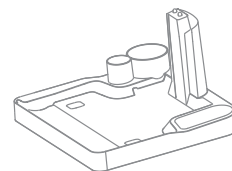


Інформація про WEEE

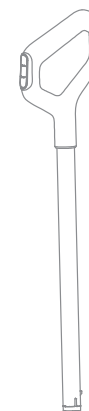
Всі продукти, зазначені цим символом, є відходами електричного та електронного обладнання (WEEE згідно з директивою 2012/19/ЄС), які не можна змішувати з несорттованими побутовими відходами. Натомість вам слід захистити здоров'я людини та навколишнє середовище, здавши своє використане обладнання у спеціальний пункт збору відходів електричного та електронного обладнання, призначений урядом або місцевою владою. Правильна утилізація та переробка допоможуть запобігти потенційним негативним наслідкам для навколишнього середовища та здоров'я людини. Будь ласка, зв'яжіться з установником або місцевою владою для отримання додаткової інформації про місцезнаходження та умови таких пунктів збору.

Огляд пристрою

Комплектація



База для заряджання



Ручка



Корпус



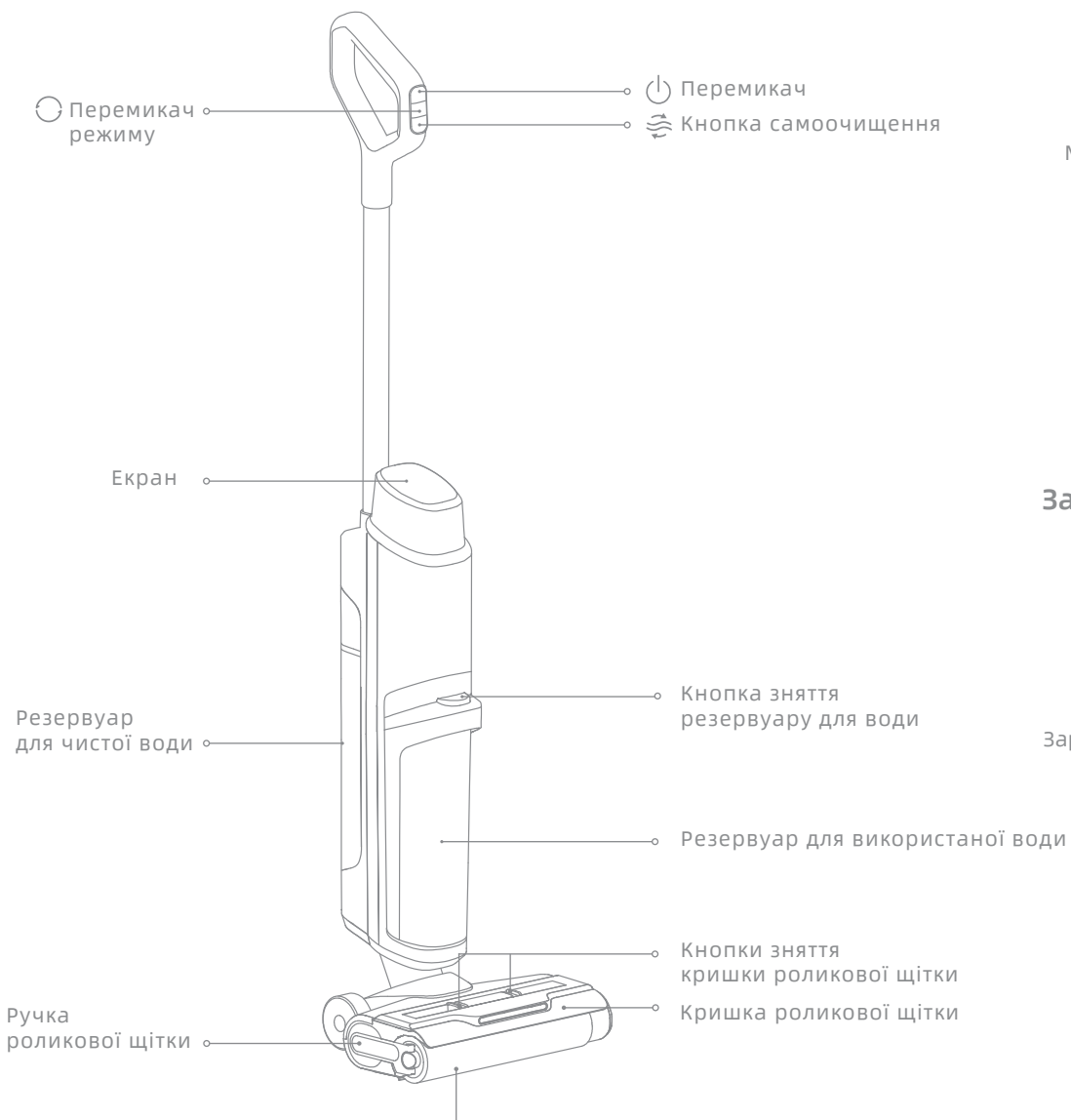
Щітка для чищення



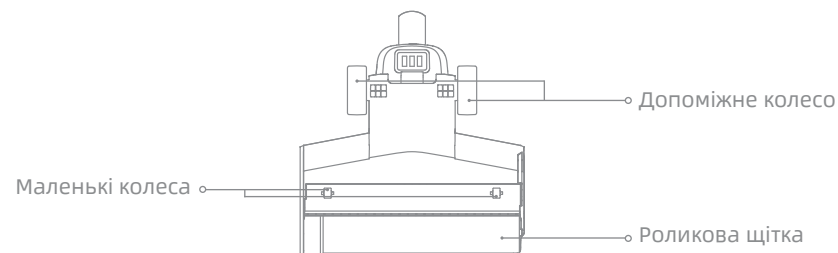
Блок живлення

Тільки для домашнього використання
Ми, Dreame Trading (Tianjin) Co., Ltd., цим заявляємо, що це обладнання відповідає директивам, європейським нормам та поправкам. Повний текст декларації відповідності ЄС доступний за такою інтернет-адресою: <https://global.dreametech.com>.
Детальний електронний посібник див. <https://global.dreametech.com/pages/user-manuals-and-faqs>

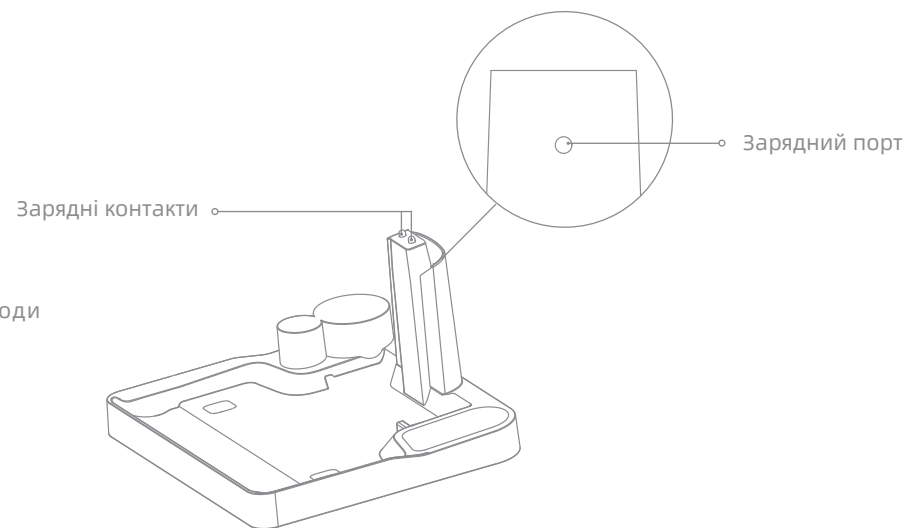
Пилосос



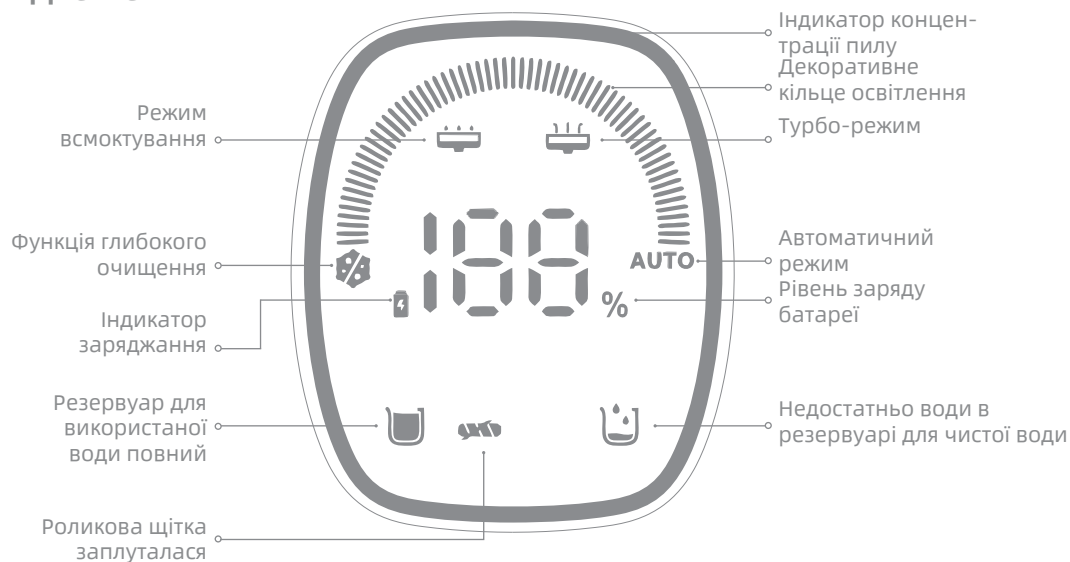
Роликів щітка в зборі



Зарядна база



Дисплей



Настройки голосовых подсказок



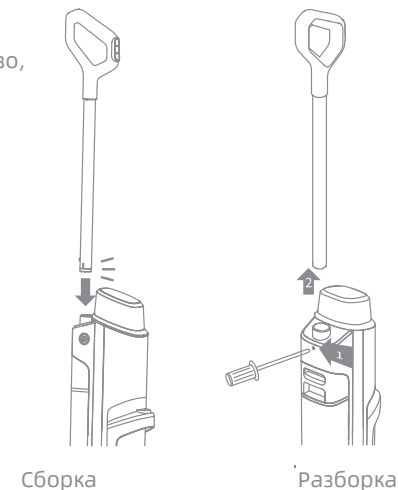
Нажмите и удерживайте в течение 3 секунд, чтобы переключить язык.

Нажмите и удерживайте в течение 3 секунд, чтобы отключить голосовые подсказки.

Монтаж

Вставьте конец ручки вертикально в порт в верхней части устройства, как указано, до щелчка.

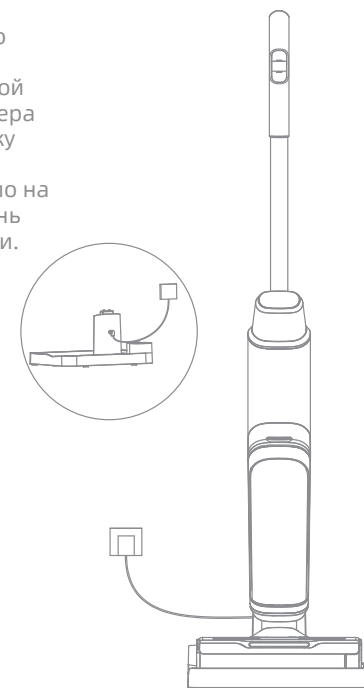
Примечание. Чтобы разобрать устройство, просуньте твердый предмет в отверстие на задней стороне устройства, чтобы нажать на контакты, и одновременно потяните ручку вверх.



Зарядка

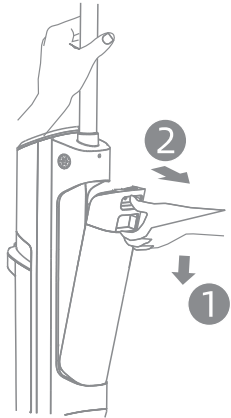
Примечание: полностью зарядите устройство перед первым использованием.

1. Разместите зарядную базу у стены на ровной поверхности. Подключите один конец адаптера питания к зарядной базе, а другой - источнику питания.
2. Поместите пылесос на зарядную базу. Число на экране дисплея представляет текущий уровень заряда батареи в процентах во время зарядки. Когда число равно 100, батарея полностью заряжена.

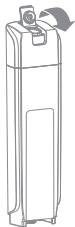


Заповнення бака із чистою водою

1. Натисніть кнопку бака з чистою водою і потягніть бак вперед, щоб вийняти.



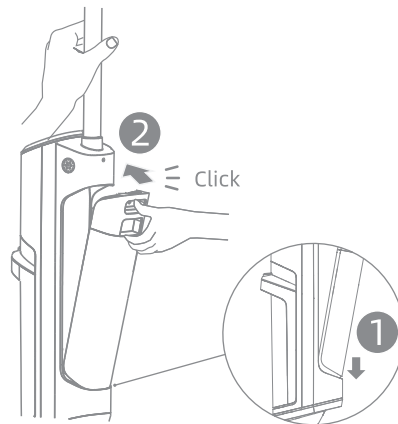
3. Щільно закрийте кришку.




2. Відкрийте кришку бака та залийте необхідний об'єм чистої води.

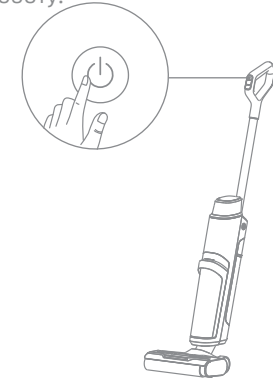


4. Встановіть резервуар із чистою водою у пилосос до клацання.



Початок прибирання

Обережно наступіть на кришку щітки та відкиньте прилад назад. Натисніть перемикач живлення , щоб розпочати роботу.



Примітка:

- Не пилюйте пінисті рідини.
- Якщо під час роботи пристрій знаходиться у вертикальному положенні, виконання поточного завдання буде призупинено.
- Прилад підходить для чищення підлоги, мармуру, плитки та інших твердих поверхонь.
- Не відкидайте прилад назад більш ніж на 150°, щоб запобігти витоку води з приладу.
- Коли прилад працює, не піднімайте його із землі, не перемішуйте, не нахиляйте та не кладіть горизонтально. Це може призвести до потрапляння використаної води у двигун.

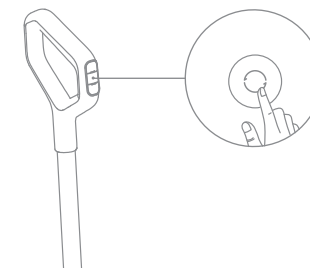
Перемикання режимів

За усталеним налаштуванням прилад увімкнено в автоматичному режимі, за потреби можна перемикатися на інші режими.

Стандартний режим: Пристрій працює на середній потужності, підходить для виконання загальних завдань із прибирання.

Режим всмоктування: якщо вибрано режим всмоктування, прилад буде пилювати воду з землі.

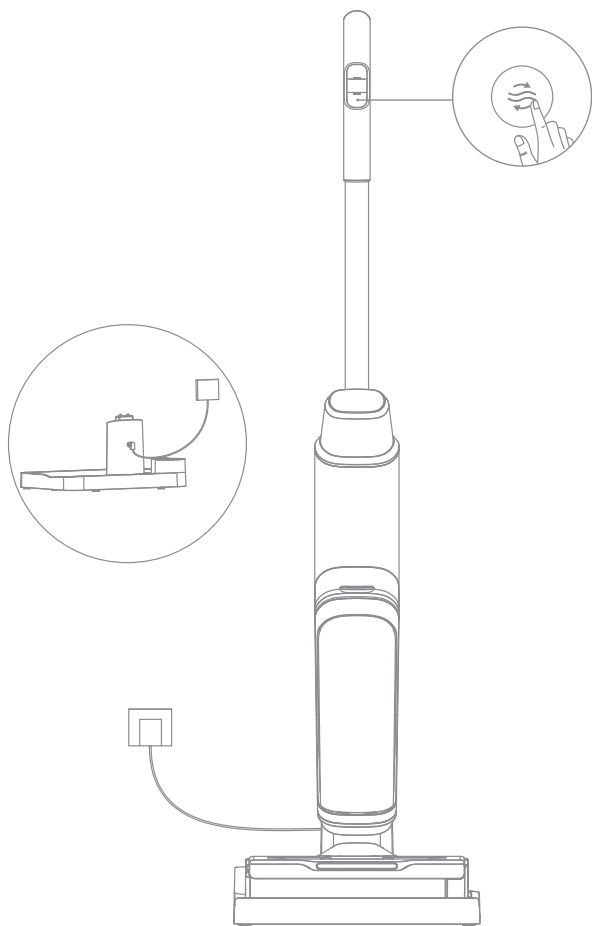
Режим Турбо: якщо вибрано режим Турбо, прилад очищатиме стійкі плями на землі.



Самоочищення в один натиск

*Режим самоочищення можна увімкнути лише тоді, коли пристрій заряджається та рівень заряду акумулятора перевищує 20%.

1. Помістіть прилад назад на основу, коли закінчите прибирання. Переконайтеся, що води в резервуарі для чистої води достатньо для самоочищення.
2. Коротко натисніть кнопку самоочищення у верхній частині ручки, прилад почне процес самоочищення. Самоочищення заплановано, коли рівень заряду батареї нижчий за 20%, і буде виконано, коли прилад заряджається, а рівень заряду батареї перевищує 20%.
3. Після завершення самоочищення прилад продовжить заряджатися.



Примітка: після завершення самоочищення пилососа негайно очистіть резервуар для використаної води. Якщо на зарядній базі залишилися плями, очистіть її.

Чищення та догляд

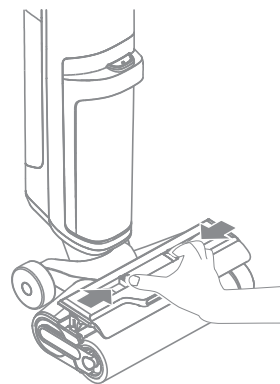
Поради:

- Вимкніть прилад перед виконанням догляду та/або технічного обслуговування. Не торкайтеся вимикача живлення.
- За потреби замініть деталі. Деталі повинні бути замінені на ті, що можна придбати у виробника або його сервісного агента.
- Якщо прилад не використовується протягом тривалого часу, повністю зарядіть його, від'єднайте адаптер живлення та зберігайте прилад у прохолодному місці з низькою вологістю, подалі від прямих сонячних променів. Щоб запобігти надмірному розряду акумулятора, заряджайте прилад не рідше одного разу на 3 місяці.

Очищення кришки роликів щітки

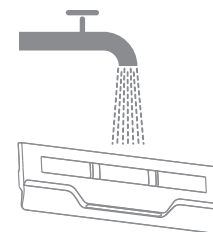
*Очищайте за потреби.

1. Щоб зняти кришку роликів щітки, натисніть кнопки звільнення кришки всередину з обох сторін.

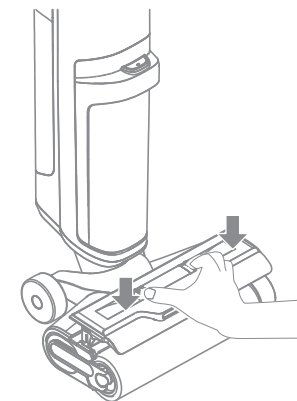
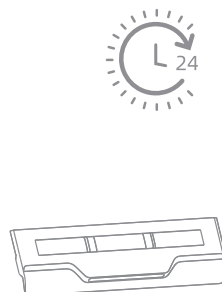


3. Повністю висушіть її перед повторним використанням.

2. Кришку роликів щітки можна промити чистою водою або витерти ганчіркою.

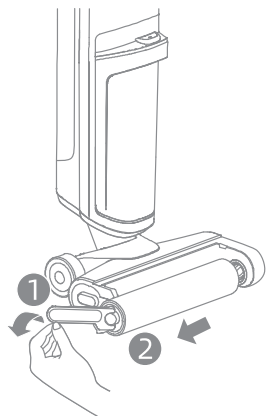


4. Знову встановіть кришку роликів щітки.

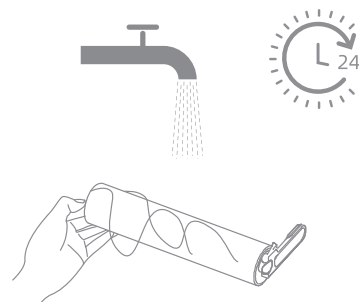


Очищення роликів щітки

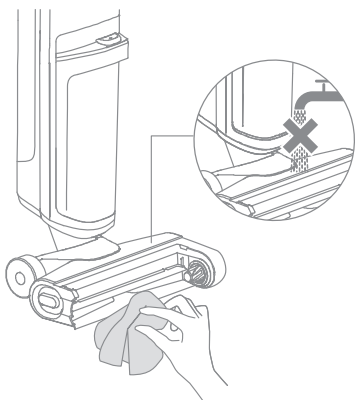
*Очищайте в міру необхідності.
*Рекомендовано змінювати ролик щітки кожні 3-6 місяців.
1. Потягніть ручку, щоб вийняти ролик щітки.



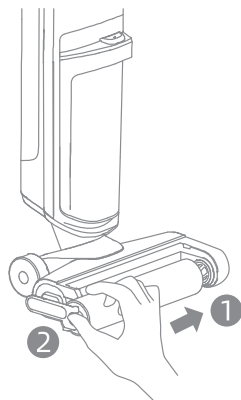
2. Очистіть будь-яке волосся та сміття, що потрапили на ролик щітки. Промийте її чистою водою та повністю висушіть.



3. Протріть всмоктувальний отвір сухою або вологою тканиною. Не промивайте вузол щітки водою.

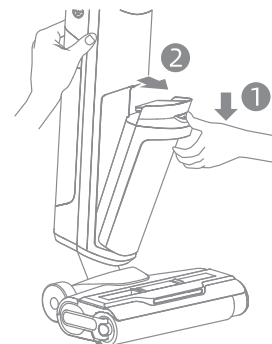


4. Знову встановіть ролик щітки і ручку роликів щітки.

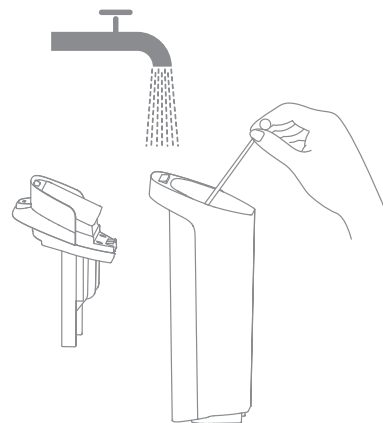


Очищення резервуара для використаної води

*Очищайте резервуар для використаної води до та після самоочищення або кожного використання.
1. Натисніть кнопку вивільнення резервуара для використаної води та потягніть резервуар назовні, щоб вийняти його.



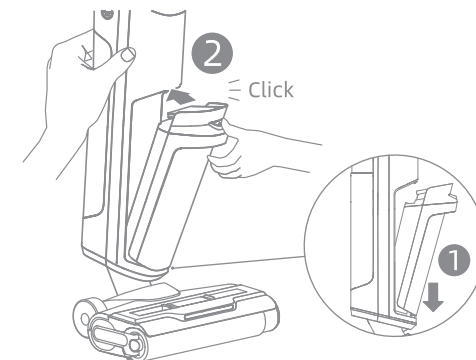
3. Промийте резервуар для використаної води та кришку резервуара чистою водою. Очистіть резервуар щіткою для чищення, що входить у комплект.



2. Зніміть кришку резервуара та вилийте використану воду.



4. Знову встановіть кришку резервуара для використаної води. Потім знову встановіть резервуар на місце, доки не почуєте клацання.



Чищення та догляд

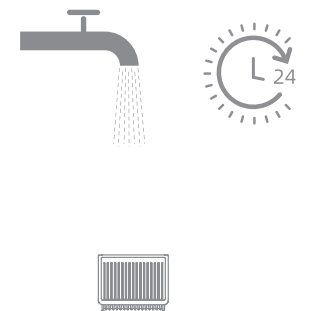
Очищення фільтра

*Рекомендується змінювати фільтр кожні 3-6 місяців.

1. Вийміть фільтр із кришки резервуара для використаної води.

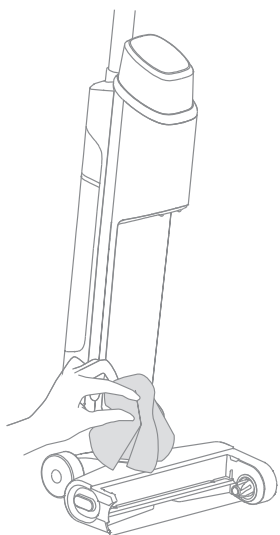


2. Якщо фільтр забруднений і його потрібно промити, промийте його водою. Перед використанням він повинен повністю висохнути.



Очищення трубки

Зніміть резервуар для використаної води. Перед використанням протріть трубку вологою тканиною.



Пошук та усунення несправностей

У разі виникнення помилки прилад перестане працювати. Для усунення несправностей зверніться до наступної таблиці. Якщо проблему не вирішено, зверніться до служби підтримки клієнтів.




Помилка	Можлива причина	Рішення
Пилосос не працює	Ручка встановлена неправильно.	Переконайтеся, що ручка правильно встановлена на місці.
	У приладі розрядився акумулятор або низький рівень заряду.	Перед використанням повністю зарядіть акумулятор.
	Прилад знаходиться у вертикальному положенні.	Відкиньте прилад назад.
	Роликова щітка встановлена неправильно або заплуталася у волоссі.	Знову встановіть або очистіть роликову щітку.
	Резервуар для використаної води заповнено.	Злийте воду з резервуару для використаної води.
	Прилад перегрівається через засмічення і спрацював захист від перегріву.	Усуньте засмічення та зачекайте, поки температура не повернеться в норму.
Потужність всмоктування пилососа слабка	Фільтр забитий.	Очистіть фільтр.
	Кришка роликової щітки, фільтр і резервуар для чистої води встановлені неправильно.	Переконайтеся, що всі деталі встановлено належним чином.
	Роликова щітка заплуталася у волоссі.	Зверніться до розділу «Догляд і технічне обслуговування», щоб почистити роликову щітку.
	Трубка заблокована стороннім предметом.	Очистіть трубку.
Двигун видає дивний звук	Занадто багато брудної води у резервуарі для використаної води.	Злийте воду з резервуару для використаної води.
	Всмоктуючий отвір заблокований.	Усуньте засмічення в всмоктуючому отворі
Під час заряджання екран дисплея не світиться	Вилка зарядної бази неправильно вставлена в розетку.	Переконайтеся, що вилка зарядної бази вставлена на місце.

Під час заряджання екран дисплея не світиться	Вилка адаптера живлення неправильно вставлена в зарядну базу.	Переконайтеся, що адаптер живлення вставлено на місце.
	Прилад неправильно встановлено на зарядну базу.	Переконайтеся, що прилад правильно встановлено на зарядну базу.
З приладу не виходить вода	Резервуар для чистої води встановлено неправильно або в ньому недостатньо води.	Перевстановіть або заповніть резервуар для чистої води.
	Для зволоження роликів щітки потрібно 30 секунд.	Увімкніть прилад та перевірте ще раз через 30 секунд.
Вентиляція пропускає воду	При зіткненні або різкому ривку вода потрапляє у двигун.	Акуратно рухайтесь вперед і назад, коли пилосос увімкнено.
	Фільтр не повністю сухий після очищення.	Перед використанням повністю висушіть фільтр.
Самоочищення не працює	Роликів щітка може бути забита великими частинками бруду.	Відкрийте кришку роликів щітки, щоб перевірити та очистити її.
	Прилад неправильно встановлено на зарядну базу.	Перед увімкненням функції самоочищення переконайтеся, що пилосос заряджається.
	Не можна увімкнути самоочищення, якщо рівень заряду батареї нижче 20%.	Функцію самоочищення можна увімкнути лише при заряджанні пилососу та рівні заряду батареї більше 20%.
	Резервуар для використаної води заповнено.	Злийте воду з резервуару для використаної води.
	Резервуар для чистої води не встановлений на місце або води в резервуарі для чистої води недостатньо.	Перевстановіть або заповніть резервуар для чистої води.

Щоб отримати додаткові послуги, зв'яжіться з нами за адресою aftersales@dreametech.com.

Веб-сайт: <https://global.dreametech.com>.

Якщо пристрій не працює належним чином, на екрані з'явиться повідомлення про помилку. Щоб знайти рішення, зверніться до таблиці усунення несправностей.

Значок помилки	Можлива причина	Рішення
	Недостатньо води в резервуарі для чистої води	Заповніть резервуар для чистої води
	Резервуар для використаної води повний	Вилийте воду з резервуару для використаної води
	Роликів щітка заплуталась	Очистіть роликів щітку за допомогою щітки, що додається

Код помилки	Можлива причина	Рішення
E1/E2/E7/E9	Помилка двигуна	Будь ласка, зверніться до служби підтримки клієнтів
E0	Помилка батареї	Будь ласка, зверніться до служби підтримки клієнтів
E3	Роликів щітка заплуталась	Очистіть роликів щітку за допомогою щітки, що додається
E5	Перегрів батареї	Зачекайте, поки температура батареї нормалізується, а потім продовжуйте використовувати пристрій
E6	Несумісний адаптер живлення	Будь ласка, використовуйте оригінальний адаптер живлення. Якщо проблема не зникає, зверніться до служби підтримки клієнтів

Пилосос			
Модель	BVC-T8	Час зарядки	Прибл. 4,5 години
Номінальна напруга	25.2 V ---	Напруга зарядки	31 V ---
Номінальна потужність	220 W	Місткість резервуару для використаної води	600 mL
Місткість резервуару для чистої води	890 mL		
Адаптер питания			
	GR24-310080-AG	Середня активна ефективність	87.09%
Вхід	100-240V~50/60Hz 1.0A Max		79.17%
Вихід	31V --- 0.8A	Енергоспоживання без навантаження	0.089W

Вбудований літій-іонний акумулятор містить речовини, небезпечні для довкілля. Перш ніж викидати батарею, переконайтеся, що її витягли кваліфіковані спеціалісти та відправили на відповідний пункт переробки.

- Перед утилізацією акумулятор необхідно витягти з приладу;
- при вийманні акумулятора прилад повинен бути відключений від мережі;
- акумулятор необхідно утилізувати у безпечний спосіб.

ПОПЕРЕДЖЕННЯ:

- Перш ніж виймати батарею, від'єднайте живлення та максимально розрядіть батарею.
- Непотрібні батареї слід викидати на відповідний пункт переробки.
- Не піддавайте високій температурі, щоб уникнути ризику вибуху.
- У неправильних умовах з акумулятора може вилитися рідина. У разі контакту промийте водою та зверніться за медичною допомогою.

Посібник з видалення акумулятора

1. Розберіть ручку, як це вимагається під час встановлення.
2. Протягніть твердий предмет в отвір на задній панелі пристрою, щоб натиснути на контакти та одночасно потягнути батарею вгору.

Важные инструкции по безопасности

Пожалуйста, внимательно прочтите это руководство перед использованием и сохраните его для дальнейшего использования.

При использовании электроприборов всегда следует соблюдать основные меры предосторожности, в том числе следующие:

ПРОЧИТАЙТЕ ВСЕ ИНСТРУКЦИИ ПЕРЕД ИСПОЛЬЗОВАНИЕМ (ЭТОГО ПРИБОРА).

Несоблюдение предупреждений и инструкций может привести к поражению электрическим током, возгоранию и/или серьезной травме.

ПРЕДУПРЕЖДЕНИЕ – Чтобы снизить риск возгорания, поражения электрическим током или травм:

Ограничения использования

- Этот прибор не должен использоваться детьми младше 8 лет, а также лицами с физическими, сенсорными, интеллектуальными недостатками или ограниченным опытом или знаниями без присмотра родителей или опекунов, чтобы обеспечить безопасную эксплуатацию и избежать каких-либо рисков. Чистка и техническое обслуживание не должны выполняться детьми без присмотра.
- Пластиковая пленка может быть опасной. Чтобы избежать опасности удушья, держите ее в недоступном для детей месте.
- Дети не должны играть с устройством.
- Используйте устройство только в помещении, на полах без коврового покрытия, таких как винил, плитка, дерево и т. д. Будьте осторожны, не наезжайте на незакрепленные предметы или края ковров. Остановка щетки может привести к преждевременному выходу ремня из строя.
- Используйте только так, как описано в данном руководстве пользователя. Используйте только рекомендованные производителем насадки.
- Не подвергайте прибор воздействию огня или чрезмерной температуры. Воздействие огня или чрезмерной температуры может привести к взрыву.
- Не используйте в очень жарких или холодных условиях (ниже 5 /41°F или выше 40 /104°F). Пожалуйста, заряжайте прибор при температуре выше 5 /41°F и ниже 40 /104°F).
- Не погружайте прибор в жидкость.
- Не используйте устройство для сбора легковоспламеняющихся или горючих жидкостей, таких как бензин. Не используйте в местах, где могут присутствовать легковоспламеняющиеся или горючие жидкости.
- Не помещайте никакие предметы в отверстия. Не используйте прибор, если какое-либо отверстие заблокировано. Не допускайте попадания пыли, пуха, волос и всего, что может препятствовать потоку воздуха.
- Не собирайте токсичные материалы (хлорный отбеливатель, аммиак, очиститель канализации и т. д.). Не убирайте твердые или острые предметы, такие как стекло, гвозди, шурупы, монеты и т. д.
- Не используйте прибор в закрытом помещении, наполненном парами масляной краски, растворителем для краски, некоторыми веществами, защищающими от моли, легковоспламеняющейся пылью или другими взрывоопасными или токсичными парами. Не собирайте ничего горящего или дымящегося, например сигареты, спички или горячий пепел.
- Не используйте прибор без установленных фильтров.
- Держите волосы, свободную одежду, пальцы и другие части тела подальше от отверстий и движущихся частей прибора и его аксессуаров.
- Держите заземляющие кабели подальше от прибора во время его использования. Опасность может возникнуть, если прибор переедет шнур питания.
- Будьте особенно осторожны при уборке на лестнице.

Важные инструкции по безопасности

Техническое обслуживание и хранение

- Предотвратите непреднамеренный запуск. Прежде чем брать или переносить прибор, убедитесь, что переключатель находится в положении ВЫКЛ. Перенос прибора, держа палец на выключателе или включенным может привести к несчастному случаю.
- Убедитесь, что прибор расположен на горизонтальной поверхности. Не используйте прибор в одном и том же положении, если он оснащен щеточным валиком и ручка не находится полностью в вертикальном положении. Не храните прибор в месте, где он может замерзнуть.
- Выключайте и отключайте прибор от сети, когда он не используется, перед его чисткой, техническим обслуживанием или ремонтом, а также перед подключением или отключением его с помощью движущейся щетки.
- Не используйте поврежденное или модифицированное устройство. Поврежденное или модифицированное устройство может вести себя непредсказуемо, что может привести к возгоранию, взрыву или риску получения травмы.
- Не модифицируйте и не пытайтесь отремонтировать прибор, за исключением случаев, указанных в инструкциях по использованию и уходу.
- Не используйте прибор с поврежденными насадками (например, зарядной базой, шнуром питания и т. д.). Если прибор или насадка упали, были повреждены, оставлены на открытом воздухе, упали в воду или не работают должным образом, никогда не пытайтесь использовать их. Пожалуйста, отремонтируйте их в авторизованном сервисном центре.
- Поручайте обслуживание квалифицированному специалисту по ремонту с использованием только идентичных запасных частей. Это обеспечит сохранение безопасности прибора.

Батарея и зарядка

- Для подзарядки аккумулятора используйте только съемный адаптер, поставляемый в комплекте с данным прибором. Используйте только с зарядным устройством <GR24-310080-AG>.
- Следуйте всем инструкциям по зарядке и не заряжайте прибор за пределами температурного диапазона, указанного для аккумулятора, поскольку это увеличивает риск возгорания.
- Держите кабель зарядной базы вдали от нагретых поверхностей. Не беритесь за вилку зарядной базы или за прибор мокрыми руками. Для отсоединения возьмитесь за вилку зарядной базы, а не за кабель.
- Не тяните и не переносите зарядную базу за кабель, не используйте кабель в качестве ручки, не закрывайте двери на кабеле и не протягивайте кабель вокруг острых краев или углов.
- Данное устройство содержит батареи, замена которых может производиться только квалифицированными специалистами или специалистами послепродажного обслуживания.
- Литий-ионный аккумулятор содержит вещества, опасные для окружающей среды. Прежде чем утилизировать прибор, сначала извлеките аккумулятор, затем выбросьте или утилизируйте его в соответствии с местными законами и правилами страны или региона, в котором он используется.
- При извлечении аккумулятора прибор должен быть отключен от электропитания. Храните батареи в недоступном для детей месте. Никогда не кладите батарейки в рот. При проглатывании обратитесь к врачу или в местный токсикологический центр.
- В агрессивных условиях никогда не прикасайтесь к аккумулятору, из которого может вылиться жидкость. В случае случайного контакта промойте водой. При попадании жидкости в глаза немедленно обратитесь за медицинской помощью. Жидкость, выброшенная из аккумулятора, может вызвать раздражение или ожоги.

Важные инструкции по безопасности

Символы

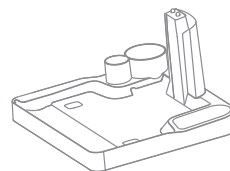


Информация о WEEE

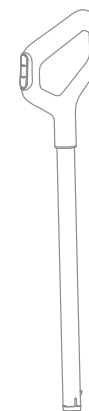
Все продукты, отмеченные этим символом, являются отходами электрического и электронного оборудования (WEEE согласно директиве 2012/19/ЕС), которые нельзя смешивать с несортированными бытовыми отходами. Вместо этого вам следует защитить здоровье человека и окружающую среду, сдав свое использованное оборудование в специальный пункт сбора отходов электрического и электронного оборудования, назначенный правительством или местными властями. Правильная утилизация и переработка помогут предотвратить потенциальные негативные последствия для окружающей среды и здоровья человека. Пожалуйста, свяжитесь с установщиком или местными властями для получения дополнительной информации о местонахождении, а также условиях таких пунктов сбора.

Обзор устройства

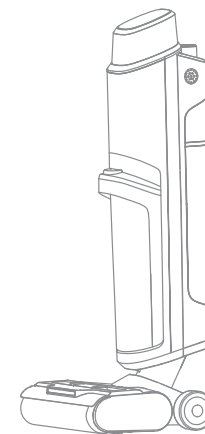
Комплектация



Зарядная база



Ручка



Основной корпус



Чистящая щетка



Адаптер питания

Мы, Dreame Trading (Tianjin) Co., Ltd., настоящим заявляем, что данное оборудование соответствует применимым директивам, европейским нормам и поправкам.

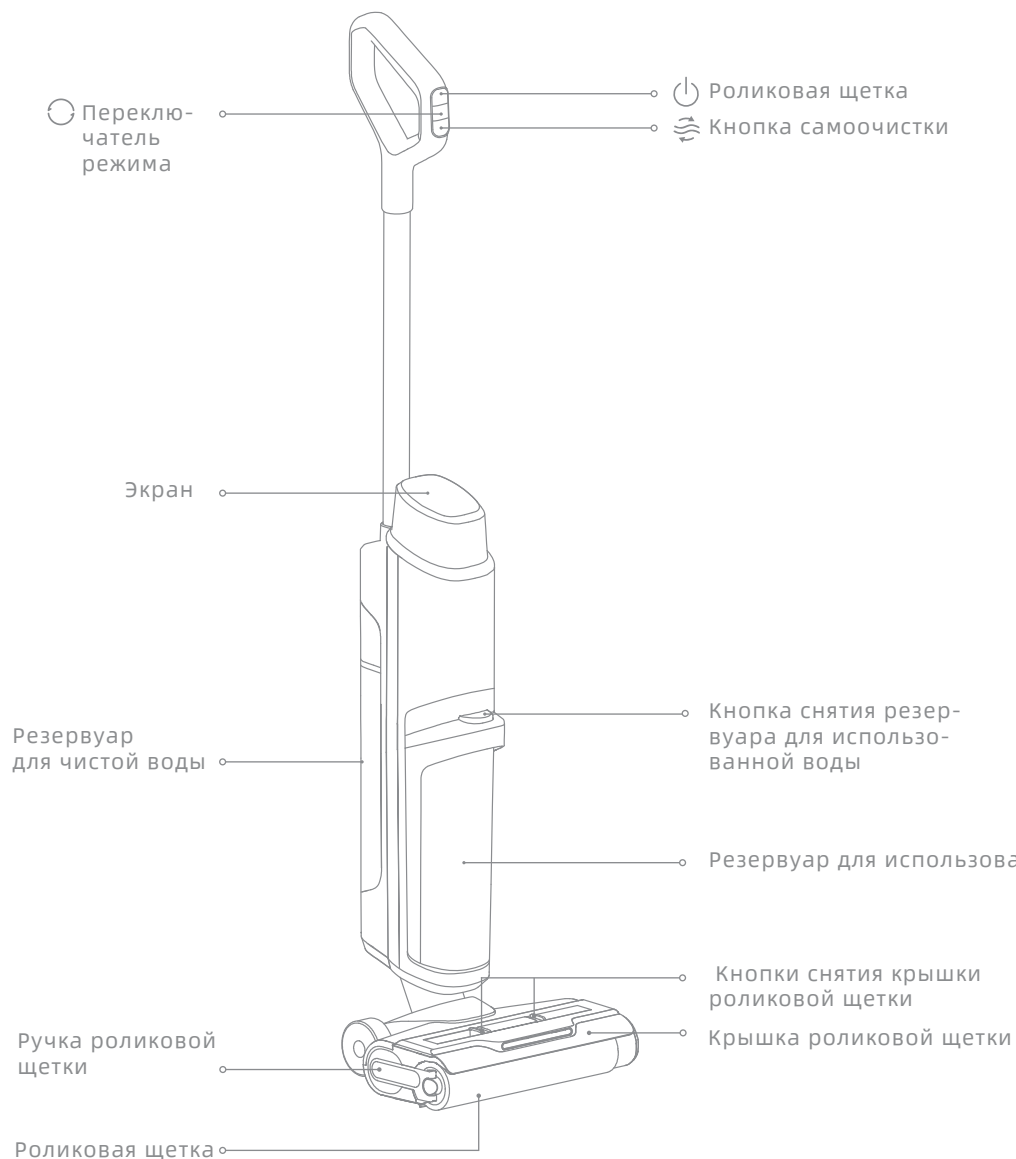
Полный текст декларации соответствия ЕС доступен по следующему интернет-адресу:

<https://global.dreametech.com>.

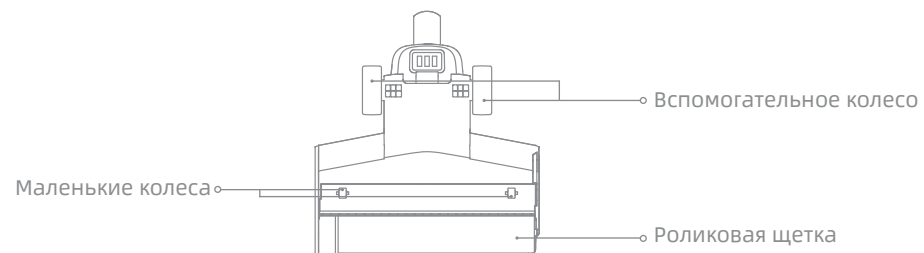
Подробное электронное руководство см.

<https://global.dreametech.com/pages/user-manuals-and-faqs>

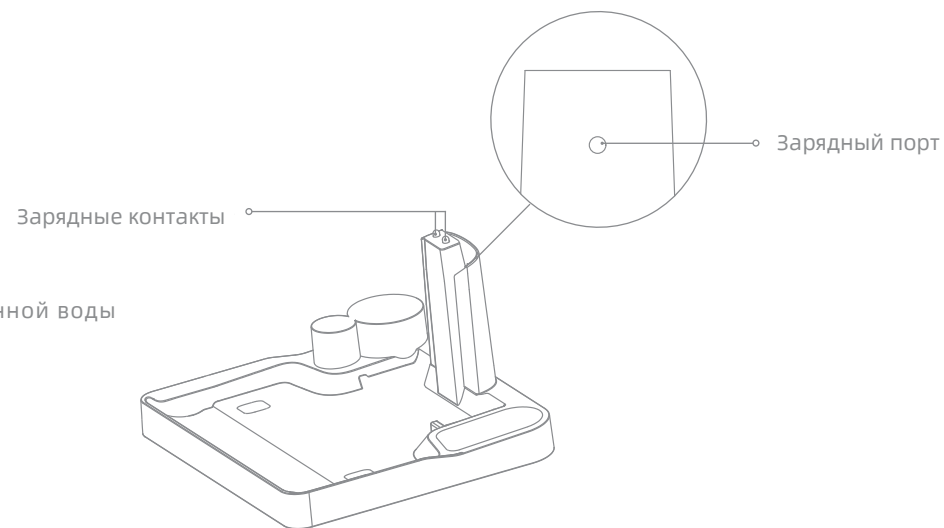
Пылесос



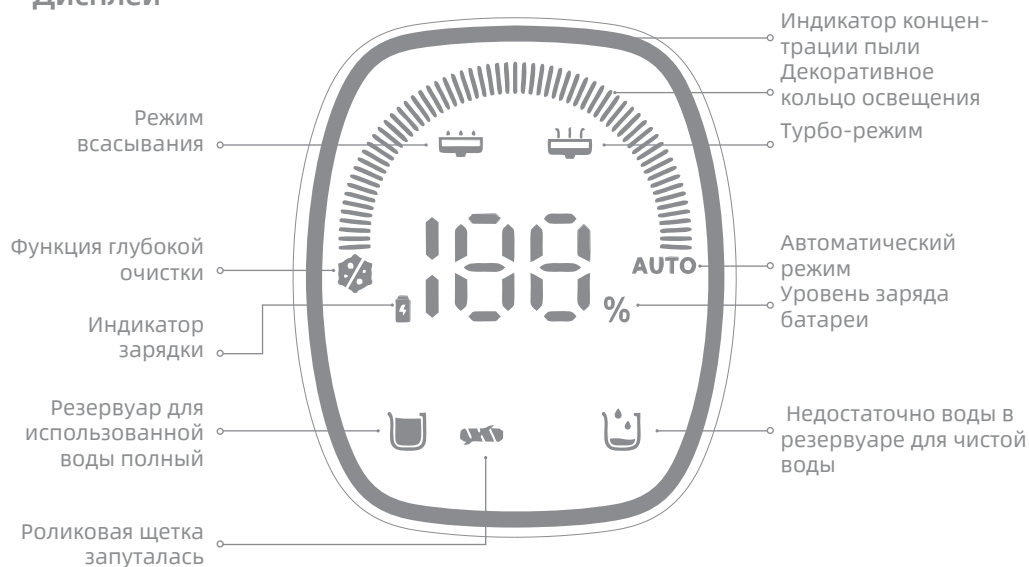
Роликовая щетка в сборе



Зарядная база



Дисплей



Настройки голосовых подсказок



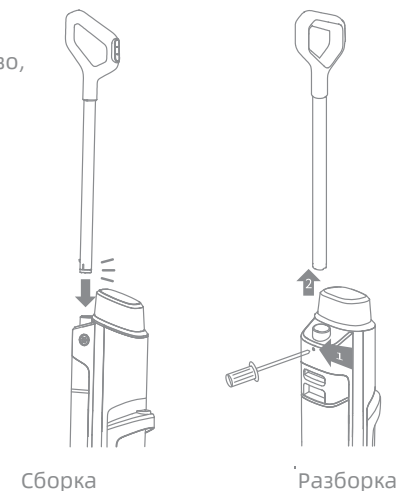
Нажмите и удерживайте в течение 3 секунд, чтобы переключить язык.

Нажмите и удерживайте в течение 3 секунд, чтобы отключить голосовые подсказки.

Монтаж

Вставьте конец ручки вертикально в порт в верхней части устройства, как указано, до щелчка.

Примечание. Чтобы разобрать устройство, просуньте твердый предмет в отверстие на задней стороне устройства, чтобы нажать на контакты, и одновременно потяните ручку вверх.

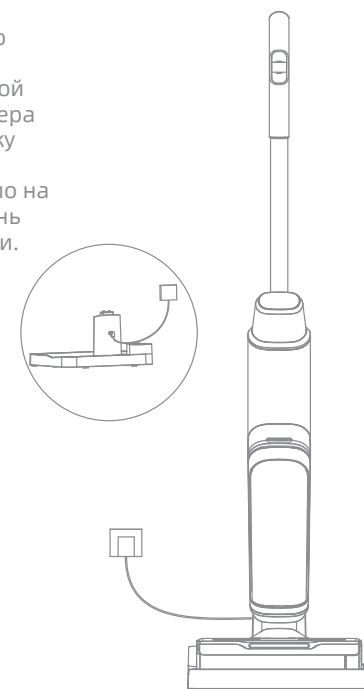


Зарядка

Примечание: полностью зарядите устройство перед первым использованием.

1. Разместите зарядную базу у стены на ровной поверхности. Подключите один конец адаптера питания к зарядной базе, а другой - источнику питания.

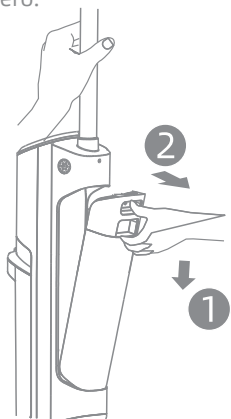
2. Поместите пылесос на зарядную базу. Число на экране дисплея представляет текущий уровень заряда батареи в процентах во время зарядки. Когда число равно 100, батарея полностью заряжена.



Как использовать устройство

Заполнение бака для чистой воды

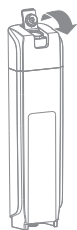
1. Нажмите кнопку фиксатора резервуара для чистой воды и потяните резервуар наружу, чтобы снять его.



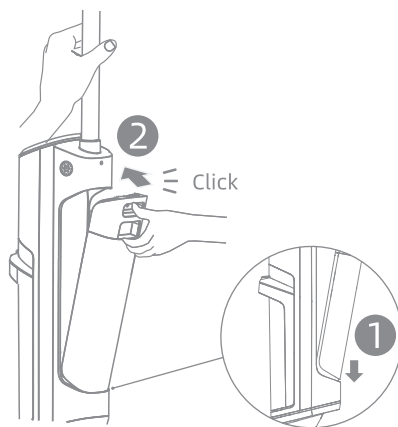
2. Снимите крышку резервуара для чистой воды и наполните резервуар чистой водой.



3. Плотно закройте крышку резервуара.



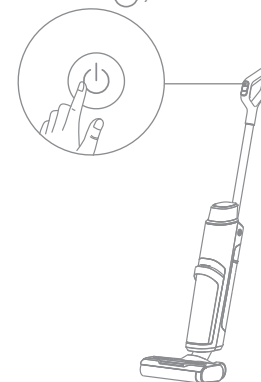
4. Установите резервуар для чистой воды на место до щелчка.



Как использовать устройство

Начало уборки

Пожалуйста, осторожно наступите на крышку щетки и откиньте пылесос назад, чтобы начать работу. Нажмите выключатель питания (⏻), чтобы начать работу.



Примечание:

- Не пылесосьте пенные жидкости.
- Если во время работы прибор находится в вертикальном положении, выполнение текущей задачи будет приостановлено.
- Прибор подходит для чистки полов, мрамора, плитки и других твердых поверхностей.
- Не откидывайте прибор назад более чем на 150°, чтобы предотвратить утечку воды из прибора.
- Когда прибор работает, не поднимайте его с земли, не перемещайте, не наклоняйте и не кладите горизонтально. Это может привести к попаданию использованной воды в двигатель.

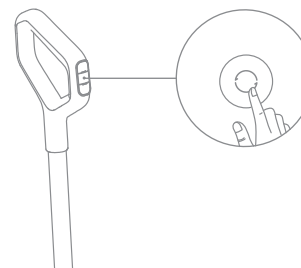
Переключение режимов

По умолчанию прибор включен в автоматическом режиме, при необходимости вы можете переключиться на другие режимы.

Стандартный режим: устройство работает на средней мощности, подходит для выполнения общих задач по уборке.

Режим всасывания: если выбран режим всасывания, прибор будет собирать воду с пола пылесосом.

Турбо-режим: если выбран турбо-режим, прибор очистит стойкие пятна на полу.

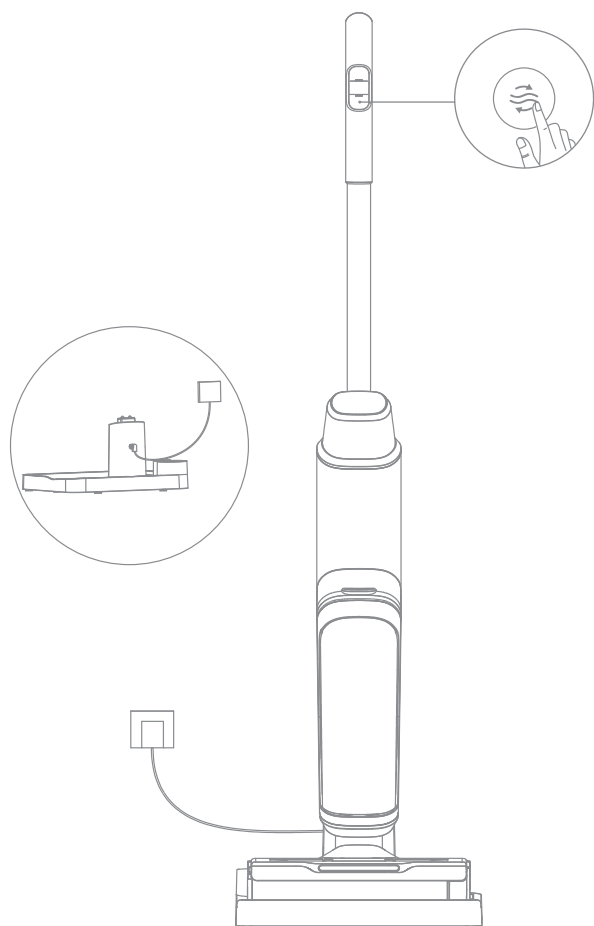


Как использовать устройство

Самоочистка в одно касание

*Режим самоочистки можно включить только тогда, когда уровень заряда аккумулятора превышает 20%.

1. Поместите прибор обратно на основание и закончите очистку. Убедитесь, что воды в резервуаре для чистой воды достаточно для самоочистки.
2. Нажмите кнопку самоочистки в верхней части ручки, прибор начнет самоочистку. Самоочистка запланирована, когда уровень заряда батареи ниже 20%, и будет выполняться, когда прибор заряжается, а уровень заряда батареи превышает 20%.
3. После завершения самоочистки прибор продолжит заряжаться.



Примечание.

После того, как пылесос завершит самоочистку, немедленно очистите резервуар для использованной воды. Если на зарядной базе остались пятна, очистите базу.

Чистка и уход

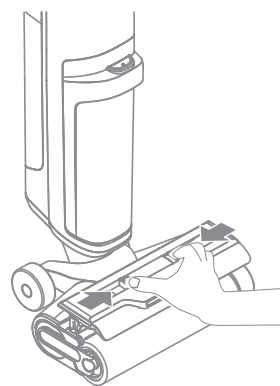
Советы:

- Выключите прибор перед выполнением технического обслуживания.
- При необходимости замените детали. Детали должны быть заменены на те, которые можно приобрести у производителя или его сервисного агента.
- Если прибор не используется в течение длительного периода времени, полностью зарядите его, отсоедините адаптер питания и храните прибор в прохладном месте с низкой влажностью, вдали от прямых солнечных лучей. Во избежание чрезмерного разряда аккумулятора заряжайте прибор не реже одного раза в 3 месяца.

Очистка крышки роликовой щетки

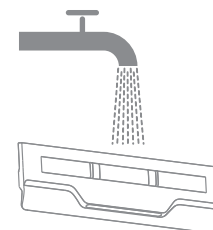
*Очищайте по мере необходимости.

1. Нажмите кнопки освобождения крышки щеточного валика внутрь с обеих сторон, чтобы снять ее.

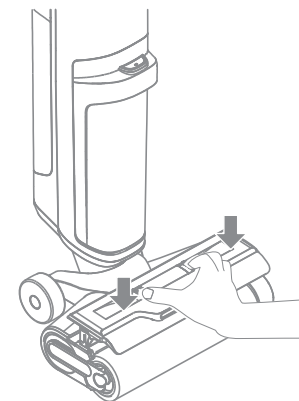
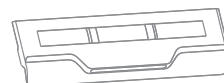


2. Крышку роликовой щетки можно промыть чистой водой или протереть тряпкой.

2. Крышку роликовой щетки можно промыть чистой водой или протереть тряпкой.



2. Крышку роликовой щетки можно промыть чистой водой или протереть тряпкой.

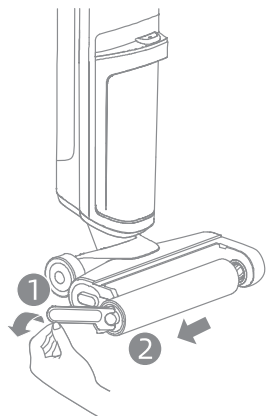


Чистка и уход

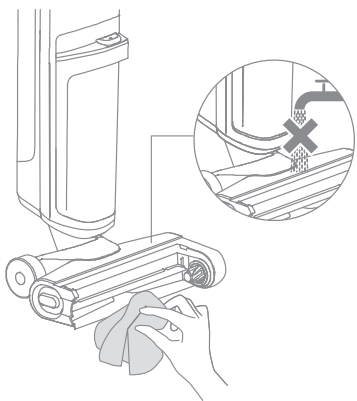
Очистка роликовой щетки

*Очищайте по мере необходимости.
*Рекомендуется заменять роликовую щетку каждые 3-6 месяцев.

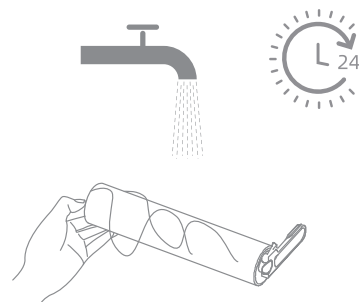
1. Потяните ручку, чтобы вынуть роликовую щетку.



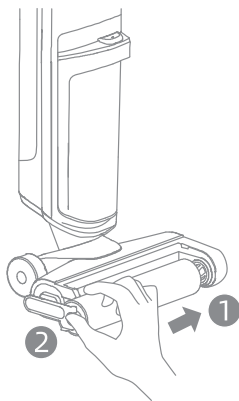
3. Протрите всасывающее отверстие сухой или влажной тканью. Не промывайте щеточный узел водой.



2. Очистите роликовую щетку от волос и мусора. Промойте ее чистой водой и полностью высушите.



4. Установите на место роликовую щетку и ручку роликовой щетки.

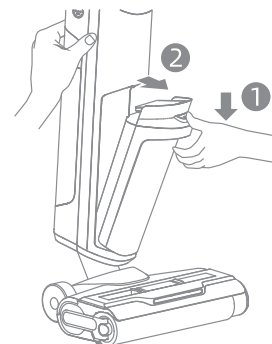


Чистка и уход

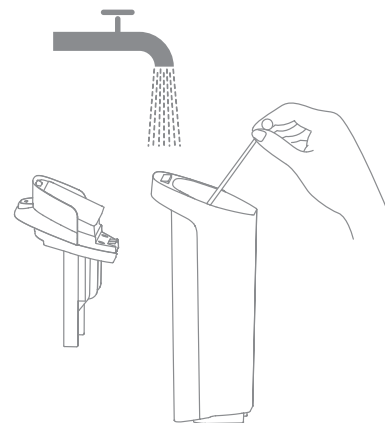
Очистка резервуара для использованной воды

*Очищайте резервуар для использованной воды до и после самоочистки или каждого использования.

1. Нажмите кнопку освобождения резервуара для использованной воды и выньте резервуар для использованной воды.



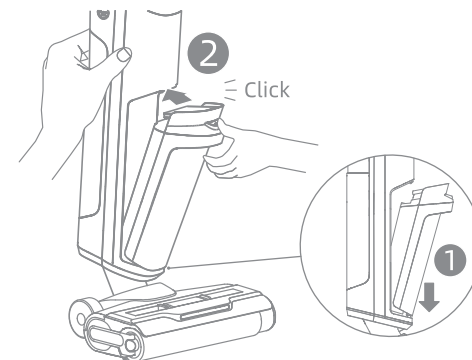
3. Промойте резервуар для использованной воды и крышку резервуара чистой водой. Очистите резервуар с помощью прилагаемой чистящей щетки.



2. Снимите крышку резервуара и вылейте использованную воду.



4. Установите на место крышку резервуара для использованной воды. Затем установите резервуар для использованной воды на место, пока не услышите щелчок.



Чистка и уход

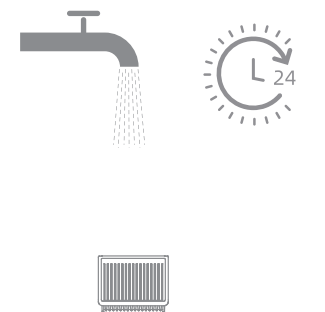
Очистка фильтра

*Рекомендуется заменять фильтр каждые 3–6 месяцев.

1. Выньте фильтр из крышки резервуара для использованной воды.

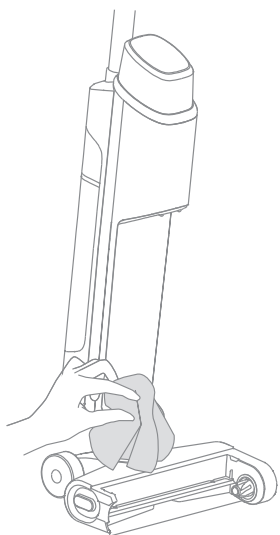


2. Если фильтр загрязнен и его необходимо промыть, промойте его водой. Перед использованием он должен полностью высохнуть.



Очистка трубки

Снимите резервуар для использованной воды. Перед использованием протрите трубку влажной тканью.



Поиск и устранение неисправностей




В случае возникновения ошибки прибор перестанет работать. Для устранения неполадок обратитесь к следующей таблице. Если проблема не устранена, обратитесь в службу поддержки клиентов.

Ошибка	Возможная причина	Решение
Устройство не работает	Ручка установлена неправильно.	Убедитесь, что ручка установлена правильно.
	В приборе разряжена батарея или низкий уровень заряда батареи.	Полностью зарядите аккумулятор перед использованием.
	Прибор находится в вертикальном положении.	Откиньте прибор назад.
	Роликовая щетка установлена неправильно или запуталась в волосах.	Переустановите или очистите роликовую щетку.
	Резервуар для использованной воды заполнен.	Вылейте воду с резервуара для использованной воды
	Блокировка активирована в режиме защиты от перегрева.	Устраните засор и подождите, пока температура не вернется в норму.
Мощность всасывания слабая	Фильтр засорен.	Очистите фильтр.
	Крышка роликовой щетки, фильтр и резервуар для чистой воды установлены неправильно.	Убедитесь, что все детали установлены правильно на свои места.
	Роликовая щетка запутывается в волосах.	См. раздел «Уход и техническое обслуживание», чтобы очистить роликовую щетку.
	Трубка заблокирована посторонним предметом.	Очистите трубку.
Мотор издает странный шум	В резервуаре для использованной воды слишком много грязной воды.	Вылейте воду с резервуара для использованной воды.
	Всасывающее отверстие заблокировано.	Устраните засор во всасывающем отверстии.
Экран дисплея не загорается во время зарядки	Вилка адаптера питания неправильно вставлена в розетку.	Убедитесь, что вилка адаптера питания вставлена на место.

Экран дисплея не загорается во время зарядки	Вилка зарядной базы неправильно вставлена в электрическую розетку.	Убедитесь, что вилка зарядной базы вставлена на место.
	Прибор неправильно установлен на зарядную базу.	Убедитесь, что прибор правильно установлен на зарядной базе.
Из прибора не выходит вода	Резервуар для чистой воды установлен неправильно или в нем недостаточно воды.	Переустановите или заполните резервуар для чистой воды.
	Для увлажнения роликовой щетки требуется 30 секунд.	Включите прибор и проверьте еще раз через 30 секунд.
Вентиляция пропускает воду.	При столкновении или резком рывке вода попадает в двигатель.	Аккуратно двигайтесь вперед и назад, когда пылесос включен.
	Фильтр не полностью сухой после очистки.	Полностью высушите фильтр перед использованием.
Самоочистка не работает	Щеточный валик может быть забит крупными частицами мусора.	Откройте крышку щеточного валика, чтобы проверить и очистить щеточный валик.
	Устройство неправильно установлено на зарядную базу.	Перед включением функции самоочистки убедитесь, что пылесос заряжается.
	Самоочистку нельзя включить, если уровень заряда батареи ниже 20%.	Функцию самоочистки можно включить только при зарядке пылесоса и уровне заряда батареи более 20%.
	Резервуар для использованной воды полный.	Вылейте воду с резервуара для использованной воды.
	Резервуар для чистой воды не установлен на место, или воды в резервуаре для чистой воды недостаточно.	Переустановите или заполните резервуар для чистой воды.

Для получения дополнительных услуг свяжитесь с нами по адресу aftersales@dreametech.com.
Веб-сайт: <https://global.dreametech.com>

Если прибор не работает должным образом, на экране появится сообщение об ошибке. Чтобы найти решение, обратитесь к таблице устранения неполадок.

Значок ошибки	Возможная причина	Решение
	Недостаточно воды в резервуаре для чистой воды	Заполните резервуар для чистой воды
	Резервуар для использованной воды полный	Вылейте воду с резервуара для использованной воды
	Роликовая щетка заблокирована	Очистите роликовую щетку с помощью прилагаемой чистящей щетки

Код ошибки	Возможная причина	Решение
E1/E2/E7/E9	Ошибка двигателя	Пожалуйста, свяжитесь со службой поддержки клиентов.
E0	Ошибка батареи	Пожалуйста, свяжитесь со службой поддержки клиентов.
E3	Роликовая щетка застряла	Очистите роликовую щетку с помощью прилагаемой чистящей щетки.
E5	Перегрев аккумулятора	Подождите, пока температура батареи не вернется к норме, а затем продолжайте использовать прибор.
E6	Несовместимый адаптер питания	Пожалуйста, используйте оригинальный адаптер питания. Если проблема не устранена, обратитесь в службу поддержки клиентов.

Пылесос			
Модель	BVC-T8	Время зарядки	Прибл. 4,5 часа
Номинальное напряжение	25.2 V ₋₋₋	Напряжение зарядки	31 V ₋₋₋
Номинальная мощность	220 W	Емкость резервуара для использованной воды	600 mL
Емкость резервуара для чистой воды	890 mL		
Адаптер питания			
Модель	GR24-310080-AG	Средняя активная эффективность	87.09%
Вход	100-240V~50/60Hz 1.0A Max	КПД при низкой нагрузке (10%)	79.17%
Выход	31V ₋₋₋ 0.8A	Потребляемая мощность без нагрузки	0.089W

Встроенный литий-ионный аккумулятор содержит вещества, опасные для окружающей среды. Прежде чем выбрасывать батарею, убедитесь, что ее извлекли квалифицированные специалисты и отправили на соответствующий пункт переработки.

- перед утилизацией аккумулятор необходимо извлечь из прибора;
- при извлечении аккумулятора прибор должен быть отключен от сети питания;
- аккумулятор необходимо утилизировать безопасным способом.

ПРЕДУПРЕЖДЕНИЕ:

- Прежде чем извлекать батарею, отключите питание и максимально разрядите батарею.
- Ненужные батареи следует выбрасывать на соответствующий пункт переработки.
- Не подвергайте воздействию высоких температур во избежание риска взрыва.
- В неправильных условиях из аккумулятора может вылиться жидкость. В случае контакта промойте водой и обратитесь за медицинской помощью.

Руководство по удалению аккумулятора

1. Разберите ручку, как указано в разделе «Установка».
2. Вставьте твердый предмет в отверстие на задней панели устройства, чтобы нажать на контакты и одновременно потянуть батарею вверх.

Important Safety Instructions

Please read this manual carefully before use and retain it for future reference.

When using an electrical appliance, basic precautions should always be followed, including the following:

READ ALL INSTRUCTIONS BEFORE USING (THIS APPLIANCE).

Failure to follow the warnings and instructions may result in electric shock, fire and/or serious injury.

WARNING – To reduce the risk of fire, electric shock, or injury:

Usage Restrictions

- This appliance should not be used by children younger than 8 years old nor persons with physical, sensory, intellectual deficiencies, or limited experience or knowledge without the supervision of a parent or guardian to ensure safe operation and to avoid any risks. Cleaning and maintenance shall not be performed by children without supervision.
- Plastic film can be dangerous. To avoid the danger of suffocation, keep it away from children.
- Children shall not play with the appliance.
- Use indoors only, on non-carpeted floor surfaces such as vinyl, tile, sealed wood, etc. Be careful not to run over loose objects or the edges of area rugs. Stalling the brush may result in premature belt failure.
- Use only as described in this user guide. Use only manufacturer's recommended attachments.
- Do not expose the appliance to fire or excessive temperature. Exposure to fire or excessive temperature may cause an explosion.
- Do not use in extremely hot or cold environments (below 5°C/41°F or above 40°C/104°F). Please charge the appliance in temperature above 5°C/41°F and below 40°C/104°F.
- Do not immerse the appliance in liquid.
- Do not use to pick up flammable or combustible liquids, such as gasoline. Do not use in areas where flammable or combustible liquids may be present.
- Do not put any object into openings. Do not use the appliance when any opening is blocked. Keep free of dust, lint, hair, and anything that may inhibit air flow.
- Do not pick up toxic material (chlorine bleach, ammonia, drain cleaner, etc.). Do not pick up hard or sharp objects such as glass, nails, screws, coins, etc.
- Do not use the appliance in an enclosed space filled with vapor given off by oil-based paint, paint thinner, some moth-proofing substances, flammable dust, or other explosive or toxic vapour. Do not pick up anything that is burning or smoking, such as cigarettes, matches or hot ashes.
- Do not use the appliance without filters in place.
- Keep hair, loose clothing, fingers, and all parts of the body away from openings and moving parts of the appliance and its accessories.
- Keep ground cables away from the appliance when using it. A hazard may occur if the appliance runs over a supply cord.
- Use extra care when cleaning on stairs.

Important Safety Instructions

Maintenance and Storage

- Prevent unintentional starting. Ensure the switch is in the OFF-position before picking up or carrying the appliance. Carrying the appliance with your finger on the switch or turning on the appliance may result in an accident.
- Ensure that the appliance is placed on a horizontal surface. Do not use the appliance at the same position if the appliance is equipped with a brush roller and the handle is not completely upright. Do not store the appliance in a place where it may freeze.
- Switch off and unplug the appliance when not in use, before cleaning, maintaining or servicing it, and before connecting or disconnecting it with a moving brush.
- Do not use an appliance that is damaged or modified. A damaged or modified appliance may exhibit unpredictable behavior resulting in fire, explosion, or risk of injury.
- Do not modify or attempt to repair the appliance except as indicated in the instructions for use and care.
- Do not use the appliance with a damaged attachment (eg: charging base, supply cord etc.). If the appliance or attachment has been dropped, damaged, left outdoors, dropped into water, or is not working as it should, never attempt to operate it. Please have it repaired at an authorized service center.
- Have servicing performed by a qualified repair person using only identical replacement parts. This will ensure that the safety of the appliance is maintained.

Battery and Charging

- For the purposes of recharging the battery, only use the detachable adapter provided with this appliance. Use only with <GR24-310080-AG>Battery Charger.
- Follow all charging instructions and do not charge the appliance outside of the temperature range specified in the battery as doing so increases the risk of fire.
- Keep ground cables away from the appliance when using it, because a hazard may occur if the appliance runs over a supply cord.
- Do not pull or carry adapter by cable, use cable as a handle, close door on cable, or pull cable around sharp edges or corners.
- This appliance contains batteries that can only be replaced by qualified technicians or after-sales service.
- The lithium-ion battery pack contains substances that are hazardous to the environment. Before disposing of the appliance, please first remove the battery pack, then discard, or recycle it in accordance with local laws and regulations of the country or region it is used in.
- The appliance must be disconnected from the power supply when removing the battery. Keep batteries out of the reach of children. Never put batteries in mouth. If swallowed, contact your physician or local poison control.
- Under abusive conditions, never contact the battery from which the liquid may be ejected. If contact accidentally occurs, rinse with water. If liquid contacts eyes, seek medical help immediately. Liquid ejected from the battery may cause irritation or burns.

Important Safety Instructions

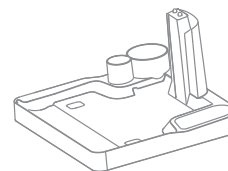
WEEE Information



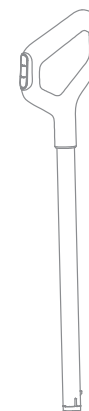
All products bearing this symbol are waste electrical and electronic equipment (WEEE as in directive 2012/19/EU) which should not be mixed with unsorted household waste. Instead, you should protect human health and the environment by handing over your waste equipment to a designated collection point for the recycling of waste electrical and electronic equipment, appointed by the government or local authorities. Correct disposal and recycling will help prevent potential negative consequences to the environment and human health. Please contact the installer or local authorities for more information about the location as well as terms and conditions of such collection points.

Product Overview

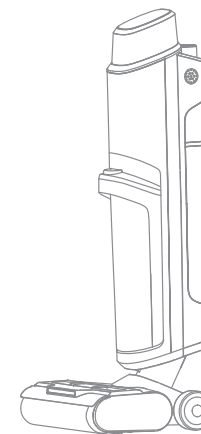
Packing List



Charging Base



Handle



Main Body



Cleaning Brush

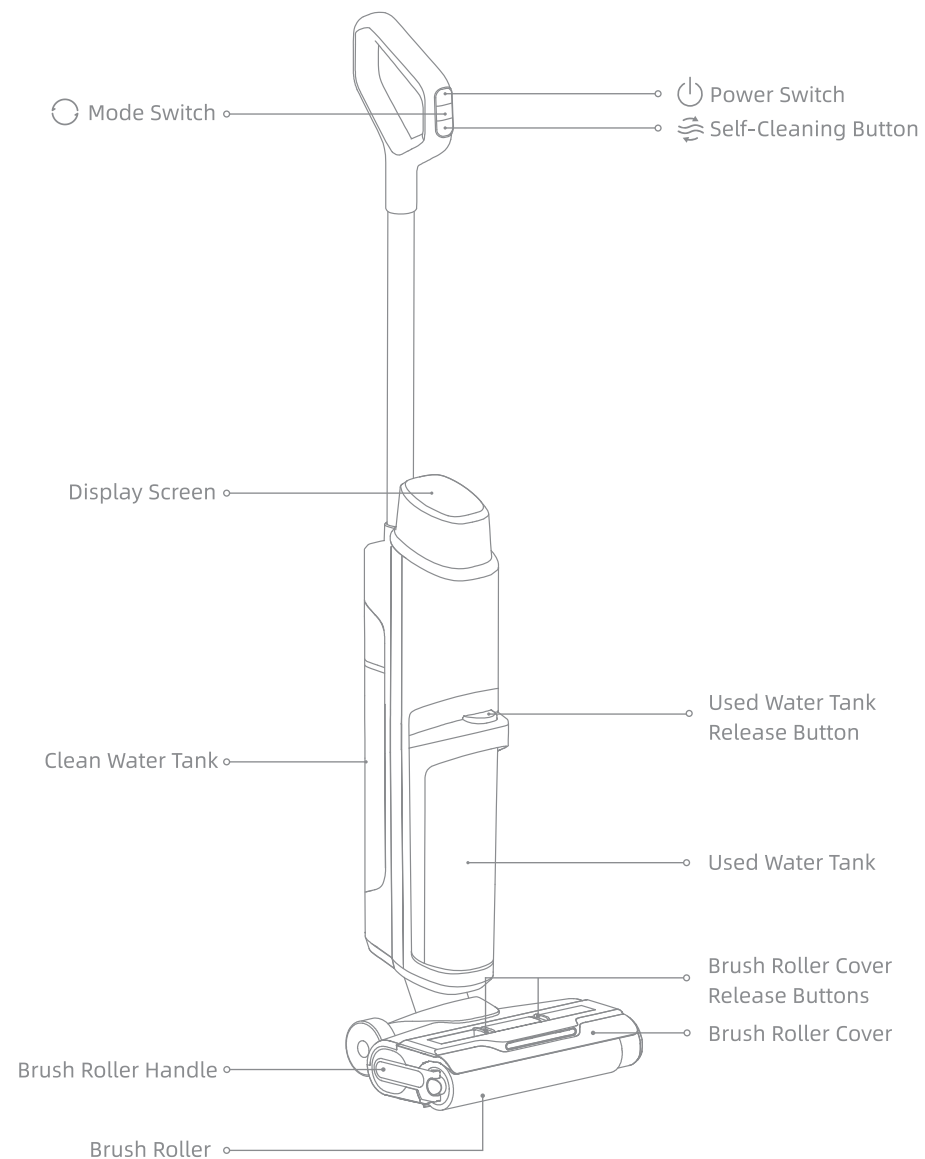


Power Adapter

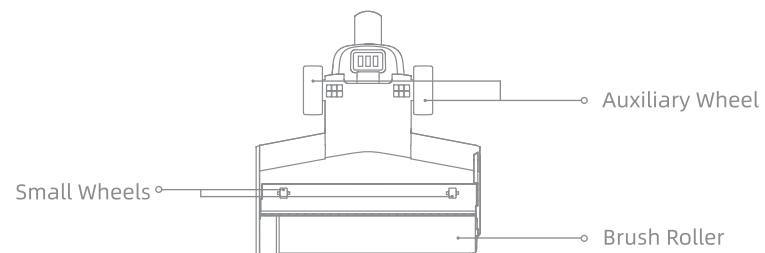
We, Dreame Trading (Tianjin) Co., Ltd., hereby declares that this equipment is in compliance with the applicable Directives, European Norms, and amendments. The full text of the EU declaration of conformity is available at the following internet address: <https://global.dreame.tech.com>

For detailed e-manual, please go to <https://global.dreame.tech.com/pages/user-manuals-and-faqs>

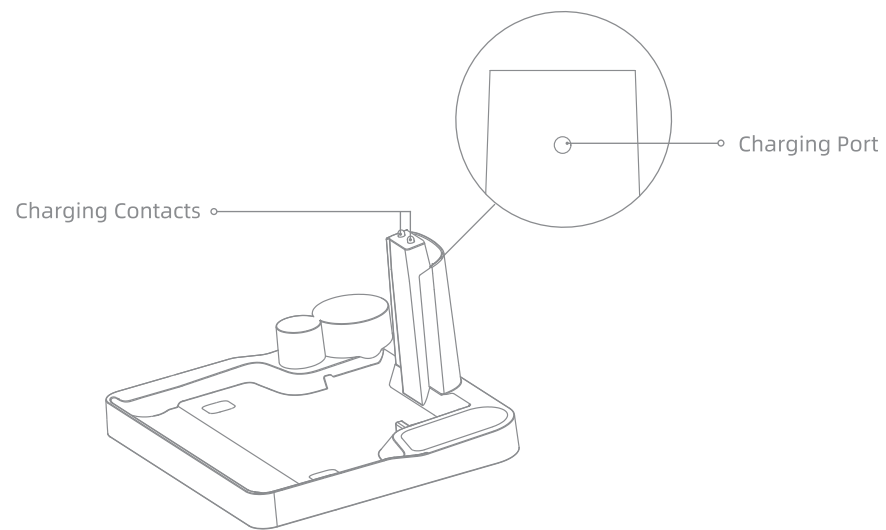
Vacuum



Roller Brush Assembly

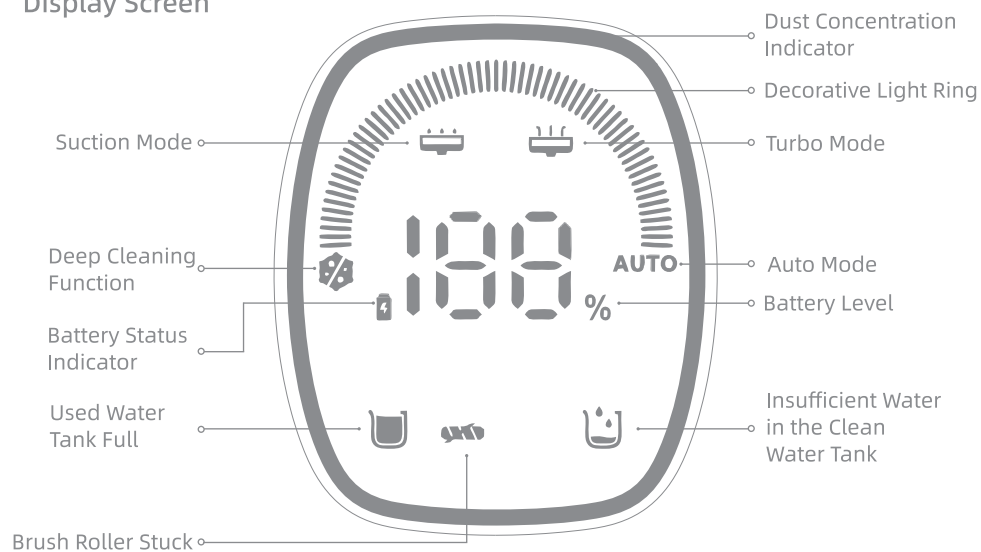


Charging Base

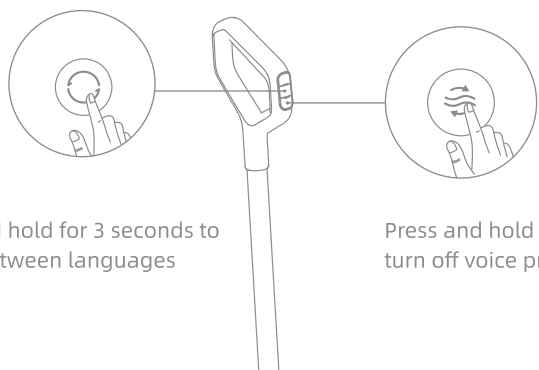


Product Overview

Display Screen



Voice Prompt Settings



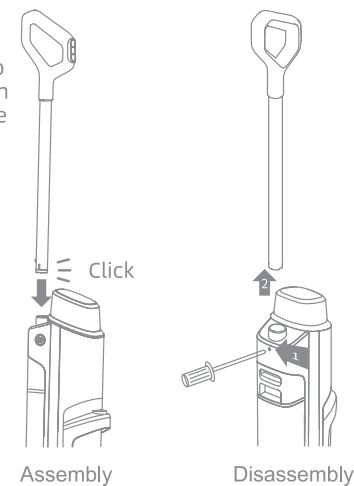
Press and hold for 3 seconds to switch between languages

Press and hold for 3 seconds to turn off voice prompts

Installation

Insert the end of the handle vertically into the port on the top of the appliance as indicated until you hear a click.

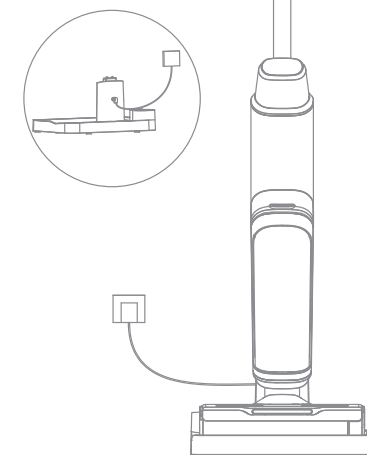
Note: To disassemble, extend a hard object into the hole on the back of the appliance to press in the contacts and pull the handle upwards at the same time.



Charging

Note: Fully charge the appliance before using it for the first time.

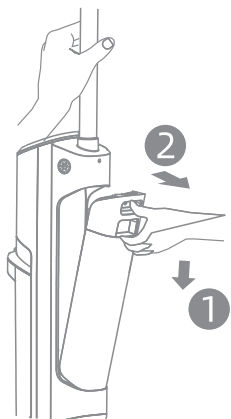
1. Place the charging base on the level ground against a wall. Connect one end of the power adapter to the charging base and another end to a home socket.
2. Place the appliance on the charging base, the appliance activates the charging mode. When charging, the number on the display screen represents the current battery level as a percentage. When the number reaches 100, the battery is fully charged.



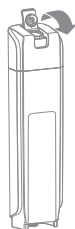
How to Use

Filling the Clean Water Tank

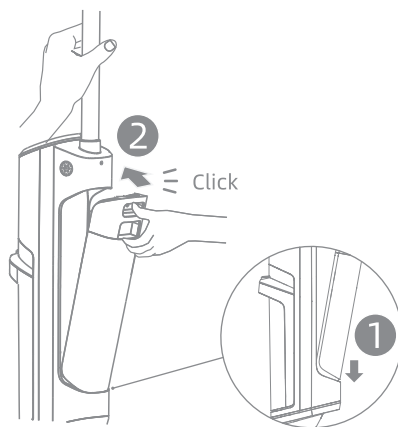
1. Press the Clean Water Tank release button and pull the tank outwards to remove it.
2. Open the tank cover and fill the tank with clean water.



3. Close the tank cover tightly.




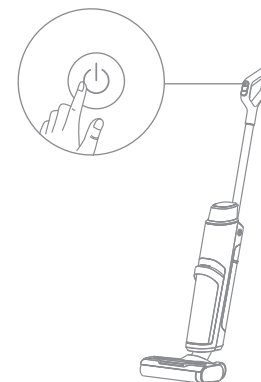
4. Install the Clean Water Tank and ensure it clicks into place.



How to Use

Starting Cleaning

Gently step on the brush cover and recline the appliance backwards. Press the power switch  to start operating.



Note:

- Do not vacuum any foamy liquids.
- If the appliance is in the upright position while working, the current task will be suspended.
- The appliance is suitable for cleaning floors, marble, tiles and other hard surfaces.
- Do not recline the appliance backwards more than 150° to prevent the appliance from leaking water.
- When the appliance is in operation, do not lift it off the ground, move it, tilt it or lay it flat. Doing so may cause the used water to flow into the motor.

Switching Modes

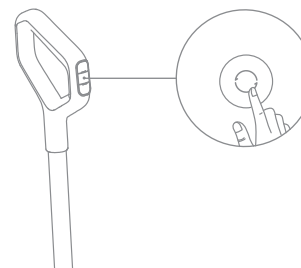
The appliance is powered on in Auto Mode by default, you can switch to other modes as needed.

Auto Mode: The appliance will adjust the suction power according to the stains on the ground.

Suction Mode: If the suction mode is selected, the appliance will vacuum the water on the ground.

Turbo Mode: If the turbo mode is selected, the appliance will clean up the stubborn stains on the ground.

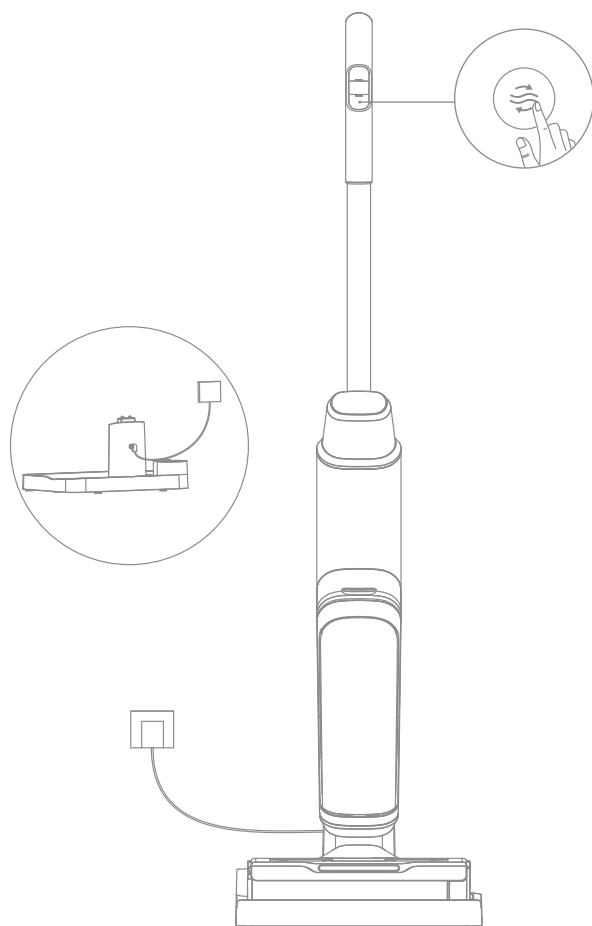
Deep Cleaning Function: The deep cleaning function is enabled at the same time when the auto mode, turbo mode or self-cleaning mode is started.



One-Press Self-Cleaning

* The self-cleaning function can be enabled only when the appliance is being charged and the battery level is more than 20%.

1. Place the appliance back onto the base while you finish cleaning.
Ensure that the water in the Clean Water Tank is sufficient for self-cleaning.
2. Briefly press the self-cleaning button on the top of the handle, the appliance will start self-cleaning.
The self-cleaning is scheduled when the battery level is lower than 20%, and will be performed when the appliance is being charged and the battery level is more than 20%.
3. After the self-cleaning is complete, the appliance will continue to being charged.



Note: After self-cleaning is complete, promptly clean the Used Water Tank. Clean the charging base if there are any stains left on the base.

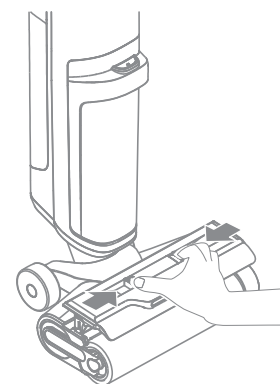
Tips:

- Turn off the appliance before maintenance.
- Replace parts if needed. The parts must be replaced by those available from the manufacturer or its service agent.
- If the appliance is not used for an extended period, fully charge it, unplug the power plug, and store the appliance in a cool, low-humidity environment away from direct sunlight. To avoid over-discharge of the battery, charge the appliance at least once every 3 months.

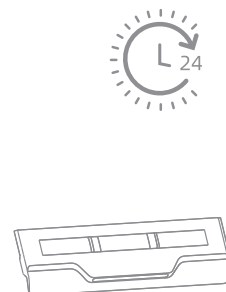
Cleaning the Brush Roller Cover

* Clean as needed.

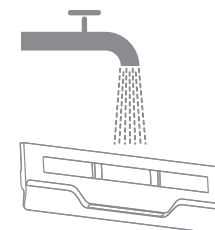
1. Press the brush roller cover release buttons inwards on both sides to remove the brush roller cover.
2. The brush roller cover can be rinsed with clean water or wiped with a dishcloth.



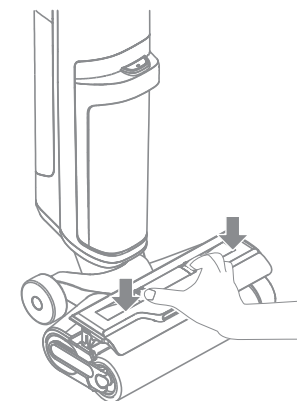
3. Dry it completely before reuse.



2. The brush roller cover can be rinsed with clean water or wiped with a dishcloth.



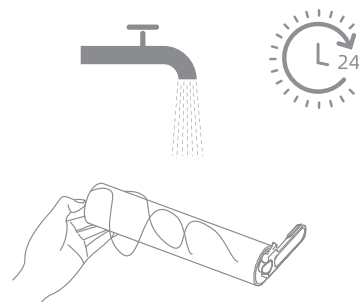
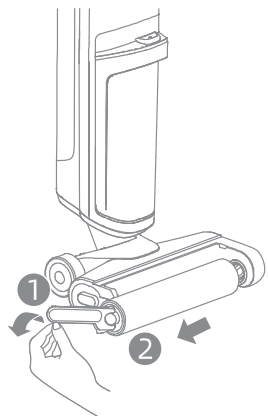
4. Re-install the brush roller cover.



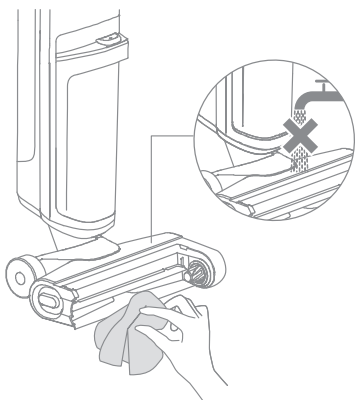
Cleaning the Brush Roller

- * Clean as needed.
- * Replacing the brush roller every 3 to 6 months is recommended.

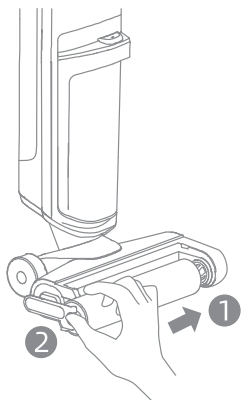
1. Pull the handle to take out the brush roller.
2. Clear any hair and debris caught on the brush roller. Rinse the brush roller with clean water and dry it completely.



3. Wipe the suction inlet with a dry cloth or wet tissue. Do not rinse the brush assembly with water.



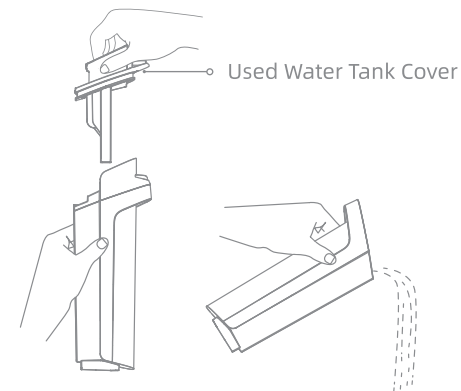
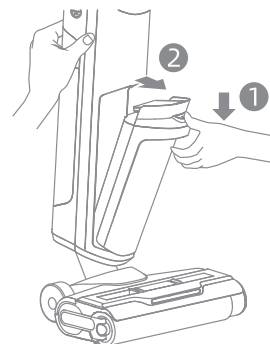
4. Re-install the brush roller and the brush roller handle.



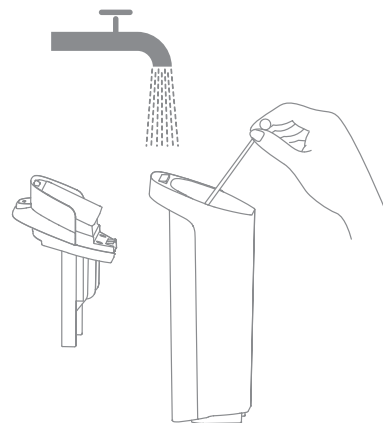
Cleaning the Used Water Tank

- * Clean the Used Water Tank before and after self-cleaning or each use.

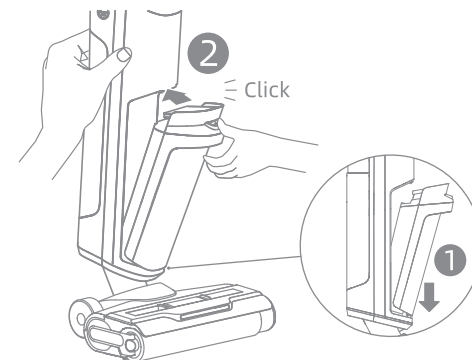
1. Press the Used Water Tank release button, and pull the used water tank outwards to remove it.
2. Remove the tank cover and pour out the used water.



3. Rinse the Used Water Tank and the tank cover with clean water. Clean the tank by the provided cleaning brush.



4. Re-install the Used Water Tank cover. Then re-install the Used Water Tank until you hear a click.



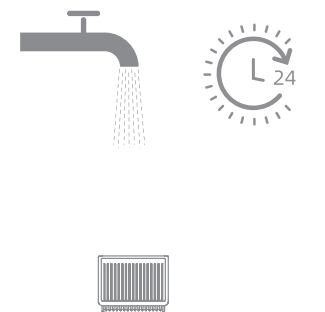
Cleaning the Filter

* Replacing the filter every 3 to 6 months is recommended.

1. Take out the filter from the Used Water Tank cover.

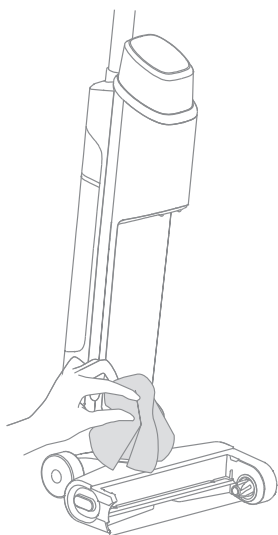


2. When the filter is dirty and needs washing, rinse it with water. It must be completely dry before use.



Cleaning the Tube

Remove the Used Water Tank. Wipe the tube with a wet cloth before use.



Troubleshooting

If an error occurs, the appliance will stop working. Please refer to the following table for troubleshooting. If the problem persists, please contact the customer service.

Error	Possible Cause	Solution
The appliance does not work	The handle is not properly installed	Ensure the handle is installed properly in place
	The appliance is out of battery or its battery level is low	Fully charge its battery before use
	The appliance is in the upright position	Recline the appliance backwards
	The brush roller is not properly installed or is tangled in hair	Re-install or clean the brush roller
	The Used Water Tank is full	Empty the Used Water Tank
	Blockage activated overheat protection mode	Clear the blockage and wait until the temperature returns normal
The suction power of the appliance is weak	The filter is clogged	Clean the filter
	The brush roller cover, the filter and the Clean Water Tank are not properly installed	Ensure all the parts are installed properly in place
	The brush roller is tangled in hair	Refer to Care & Maintenance to clean the brush roller
	The tube is blocked by a foreign object	Clean the tube
The motor is making a strange noise	There is too much dirty water in the Used Water Tank	Empty the Used Water Tank
	The suction inlet is blocked	Clear any blockage in the suction inlet
The display screen does not light up while charging	The power adapter plug is not inserted into the electrical outlet properly	Make sure the power adapter plug is inserted in place




Troubleshooting

The display screen does not light up while charging	The power adapter plug is not inserted into the charging base properly	Make sure the power adapter plug is inserted in place
	The appliance is not placed onto the charging base properly	Make sure the appliance is placed onto the charging base properly
No water is coming out of the appliance	The Clean Water Tank is not properly installed in place, or the water in the Clean Water Tank is insufficient	Re-install or fill the Clean Water Tank
	It takes 30 seconds to dampen the brush roller	Turn on the appliance and check again in 30 seconds
The vent leaks water	A collision or a sharp pull causes water to enter the motor	Move the appliance gently back and forth while it is turned on
	The filter is not completely dry after being cleaned	Dry the filter completely before use
Self-cleaning fails	The brush roller may be jammed by large debris	Remove the brush roller cover to check and clean the brush roller
	The appliance is not placed onto the charging base properly	Make sure the appliance is being charged before enabling the self-cleaning function
	Self-cleaning cannot be enabled if the battery level is lower than 20%	The self-cleaning will be scheduled when the battery level is lower than 20% and will be performed when the level is more than 20%
	The Used Water Tank is full	Empty the Used Water Tank
	The Clean Water Tank is not installed in place, or the water in the Clean Water Tank is insufficient	Fill or re-install the Clean Water Tank

For additional services, please contact us via aftersales@dreame.tech
 Website: <https://global.dreametech.com>

Error Prompts and Solutions

If the appliance is not working properly, the screen display will show an error message. Please refer to the below table to find your solution.

Error Icon	Possible Cause	Solution
	Insufficient water in Clean Water Tank	Fill the Clean Water Tank
	Used Water Tank full	Empty the Used Water Tank
	Brush roller stuck	Clean the brush roller with the provided cleaning brush

Error Code	Possible Cause	Solution
E1/E2/E7/E9	Motor error	Please contact customer service
E0	Battery error	Please contact customer service
E3	Brush roller stuck	Clean the brush roller with the provided cleaning brush
E5	Battery overheating	Wait until the battery's temperature returns normal, then continue to use the appliance
E6	Incompatible power adapter	Please use the original power adapter. If the problem persists, contact customer service

Specifications

Vacuum			
Model	BVC-T8	Charging Time	approx. 4.5 hours
Rated Voltage	25.2 V _{DC}	Charging Voltage	31 V _{DC}
Rated Power	220 W	Used Water Tank Capacity	600 mL
Clean Water Tank Capacity	890 mL		
Power Adapter			
Model	GR24-310080-AG	Average Active Efficiency	87.09%
Input	100-240V~50/60Hz 1.0A Max	Efficiency at Low Load (10%)	79.17%
Output	31V _{DC} 0.8A	No-load Power Consumption	0.089W

Battery Disposal and Removal

The built-in lithium-ion battery contains substances that are hazardous to the environment. Before disposing of the battery, make sure the battery is removed by qualified technicians and discarded at an appropriate recycling facility.

- the battery must be removed from the appliance before it is scrapped;
- the appliance must be disconnected from the supply mains when removing the battery;
- the battery is to be disposed of safely.

CAUTION:

- Before removing the battery, disconnect the power and run out the battery as much as possible.
- Unneeded batteries should be discarded at an appropriate recycling facility.
- Do not expose to high temperature environment to avoid risks of explosion.
- Under abusive conditions, liquid may be ejected from the battery. If contact occurs, flush with water and seek medical help.

Removal Guide

1. Disassemble the handle as required in Installation.
2. Extend a hard object into the hole on the back of the appliance to press in the contacts and pull the battery upwards at the same time.