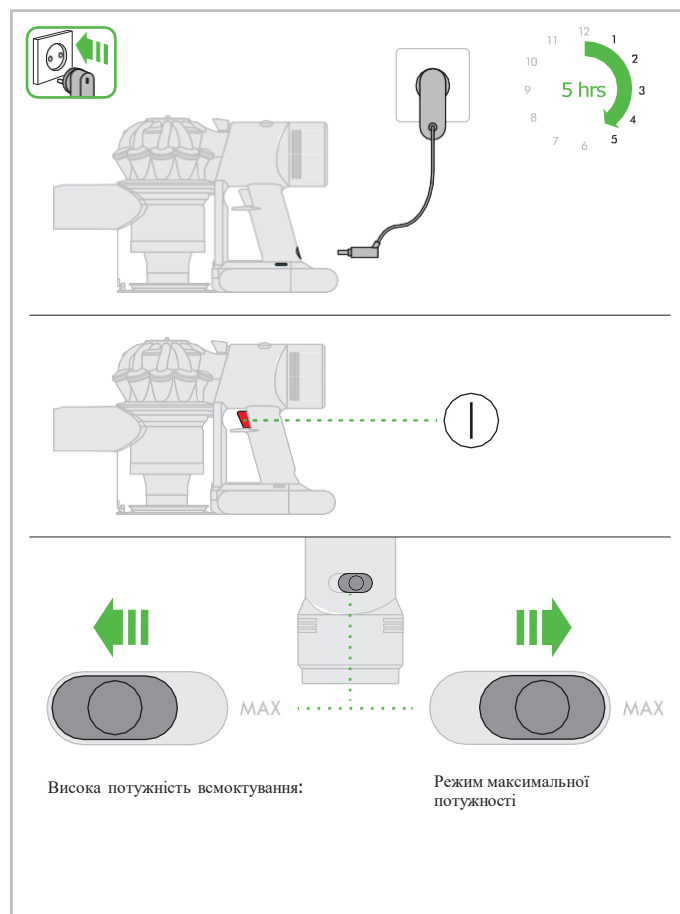
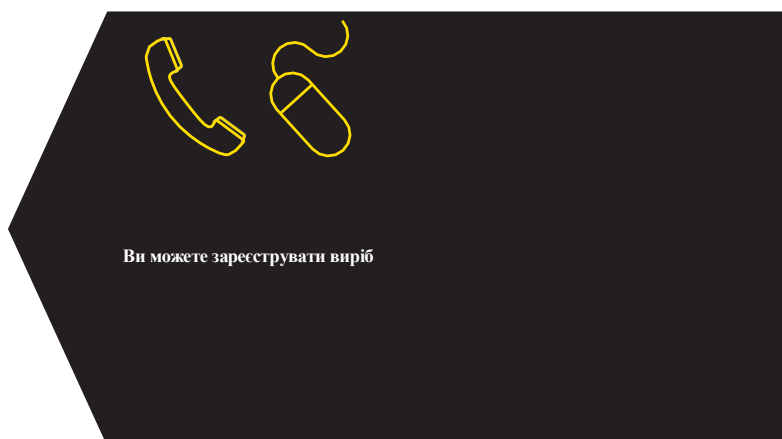


## ІНСТРУКЦІЯ З ЕКСПЛУАТАЦІЇ

### ЗБІРКА



## ДЯКУЄМО ЗА ВИБІР ПРИСТРОЮ DYSON

Ваше пристрій Dyson знаходиться на гарантійному обслуговуванні протягом 2 років з моменту покупки, відповідно до умов і винятками, зазначеними в цих інструкціях з експлуатації. Якщо у вас виникнуть будь-які питання, зателефонуйте до Служби Підтримки Клієнтів Dyson, вкажіть серійний номер вашого пристрою і де і коли ви його купили. Більшість питань можна залагодити по телефону з одним з кваліфікованих співробітників Служби Підтримки Клієнтів Dyson.

Запишіть ваш серійний номер на майбутнє.  
Серійний номер виробу перебувати на зворотному боці підстави.



Даний номер є ЗРАЗКОМ.

UA

## ВАЖЛИВІ ІНСТРУКЦІЇ З ТЕХНІКИ БЕЗПЕКИ

**ПЕРЕД ВИКОРИСТАННЯМ ПРИСТРОЮ ПРОЧИТАЙТЕ ВСЕ ІНСТРУКЦІЇ ТА ПОПЕРЕДЖЕННЯ В ЦЬОМУ ПОСІБНИКУ І НА ПРИСТРІЙ**

При користуванні електроприладом необхідно завжди дотримуватися основних заходів безпеки, включаючи ті, що наведені нижче:



### ПОПЕРЕДЖЕННЯ

Ці попередження стосуються Вашого пристрою, а також до будь-яких знімним пристосуванням, приладдя, зарядних пристроїв і адаптерів харчування у випадках, де вони можуть бути застосовані.

**ЩОБ ЗАПОБІГТИ РИЗИКУ ПОЖЕЖІ, УДАРУ СТРУМОМ АБО ОТРИМАННЯ ТРАВМИ:**

1. Діти у віці до 8 років, особи з обмеженими фізичними, сенсорними або розумовими можливостями, а також особи, які не мають достатнього досвіду і знань, можуть використовувати цей пристрій Dyson тільки в присутності людини, що відповідає за їх безпеку, або після отримання від відповідальної особи інструкцій по безпечному використанню пристрою за умови розуміння існуючих ризиків. Очищення та технічне обслуговування принтера не повинні виконуватися дітьми без нагляду.

2. Цей пристрій не є іграшкою. Будьте дуже пильні, використовуючи прилад поруч з дітьми. Використання цього пристрою дітьми можлива тільки під постійним наглядом дорослих. Не дозволяйте дітям гратися з пристроєм.
3. Не виконуйте роботи по обслуговуванню, крім зазначених у цьому посібнику або рекомендованих службою підтримки компанії Dyson.
4. Призначено для використання тільки в сухих місцях. Не використовуйте поза приміщеннями або на вологих поверхнях.
5. Не торкайтеся пристрою або вилки кабелю живлення вологими руками.
6. Не використовуйте пристрій з пошкодженим кабелем електроживлення або вилкою. Для забезпечення безпечної експлуатації заміну пошкодженого кабелю повинен здійснювати фахівець Dyson, сервісний агент Dyson або кваліфікований фахівець.
7. Якщо пристрій не працює як слід, якщо воно пошкоджено, вологе або впало в воду, якщо є запах гару, диму, не використовуйте його. Зверніться в сервісну Службу Dyson для ремонту або заміни.
8. При необхідності проведення обслуговування або ремонту зверніться в службу підтримки компанії Dyson. Не розбирайте пристрій самостійно. Це може стати причиною пожежі або ураження електричним струмом.
9. Не розтягуйте і не натягуйте кабель занадто сильно. Тримайте кабель подалі від гарячих поверхонь. Не перетиснути кабель дверима, що не намотуйте його навколо гострих країв або кутів. Не розміщуйте кабель на проході і в місцях, де на нього можна наступити або спіткнутися. Чи не пережимайте шнур.
10. Не смикайте кабель, намагаючись вимкнути пилосос. Відключаючи пилосос від мережі, беріться за вилку, а не за кабель. Не рекомендується використовувати подовжувачі.
11. Не використовуйте даний пилосос для прибирання рідин.
12. Не користуйтеся пилососом для збору легкозаймистих або вибухонебезпечних рідин, таких як бензин, і не користуйтеся пилососом в місцях, де можуть знаходитися такі рідини або їх пари.
13. Не використовуйте пилосос для збору палаючого або тліючого сміття, такого як сигарети, сірники або гарячий попіл.
14. Стежте, щоб волосся, краю одягу, пальці та інші частини тіла не потрапляли в отвори або рухомі деталі пилососа, наприклад в щітку. Не спрямовуйте шланг, трубку і насадки пилососа в очі або вуха і не беріть їх в рот.
15. Не вставляйте жодних предметів в отвори. Не використовуйте пристрій, якщо його отвори заблоковані; стежте за тим, щоб пил, сміття, волосся та ін. не заважали вільному проходженню повітряного потоку.
16. Використовуйте тільки рекомендовані Dyson аксесуари та запчастини.
17. Не використовуйте пилосос, якщо не встановлено прозорий контейнер або фільтри.
18. Виймайте мережний кабель з розетки при тривалих перервах у використанні, а також перед технічним обслуговуванням чи поточним доглядом.
19. Будьте вкрай обережні при збиранні сходів.
20. Цей пристрій не можна встановлювати, заряджати і використовувати поза приміщенням, у ванній кімнаті або в межах 3 метрів від басейну. Не використовуйте його на вологих поверхнях і не піддавайте впливу вогкості, дощу або снігу.
21. Для зарядки даного пристрою Dyson слід використовувати тільки зарядні пристрої Dyson. Використовуйте тільки акумулятори Dyson: інші типи акумуляторів можуть вибухнути, завдавши травми і матеріальні збитки.
22. **ПОПЕРЕДЖЕННЯ** про пожежонебезпечну - Не ставте цей виріб на плиті або поруч з плитою або з будь-якими іншими гарячими поверхнями і не спалюйте даний пристрій навіть в тому випадку, якщо воно сильно пошкоджено. Акумулятор може спалахнути або вибухнути.

23. Завжди відключайте пристрій перед підключенням або від'єднанням електрощітки.
24. **ПОПЕРЕДЖЕННЯ** про пожежонебезпечну. Чи не застосовуйте до фільтрів даного пристрою будь-які ароматичні або парфумерні продукти. Хімічні речовини в таких продуктах є легкозаймистими і можуть стати причиною пожежі пристрою.

## ПРОЧИТАЙТЕ І ЗБЕРЕЖІТЬ ДАНІ ІНСТРУКЦІЇ

ДАНИЙ ПРИСТРІЙ ПРИЗНАЧЕНИЙ ТІЛЬКИ ДЛЯ ПОБУТОВОГО ВИКОРИСТАННЯ



Не використовуйте пристрій поблизу відкритого вогню.



Не зберігайте та не вставляйте пристрій поблизу джерел тепла.



Не використовуйте для збирання води або рідин.



Не використовуйте для прибирання палаючих предметів.

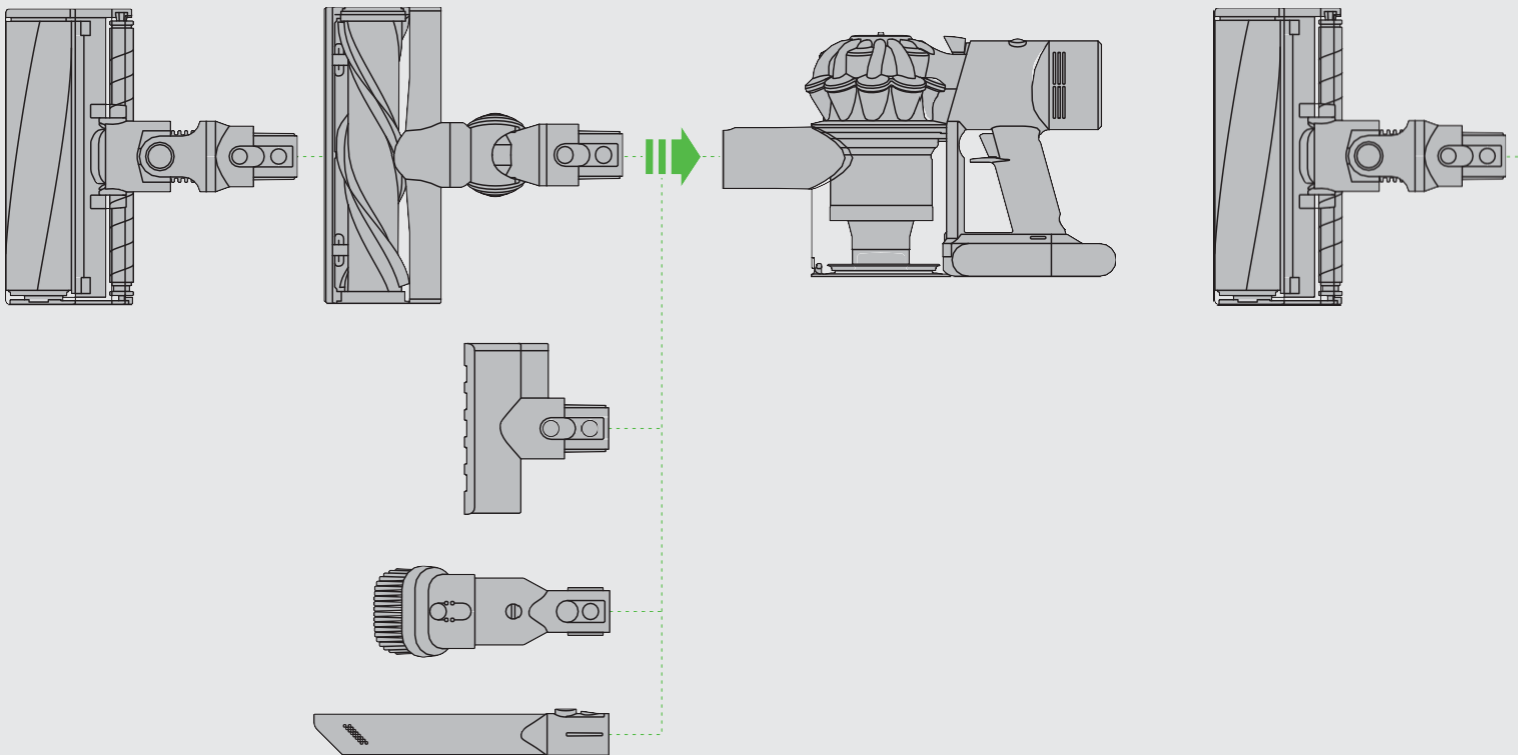
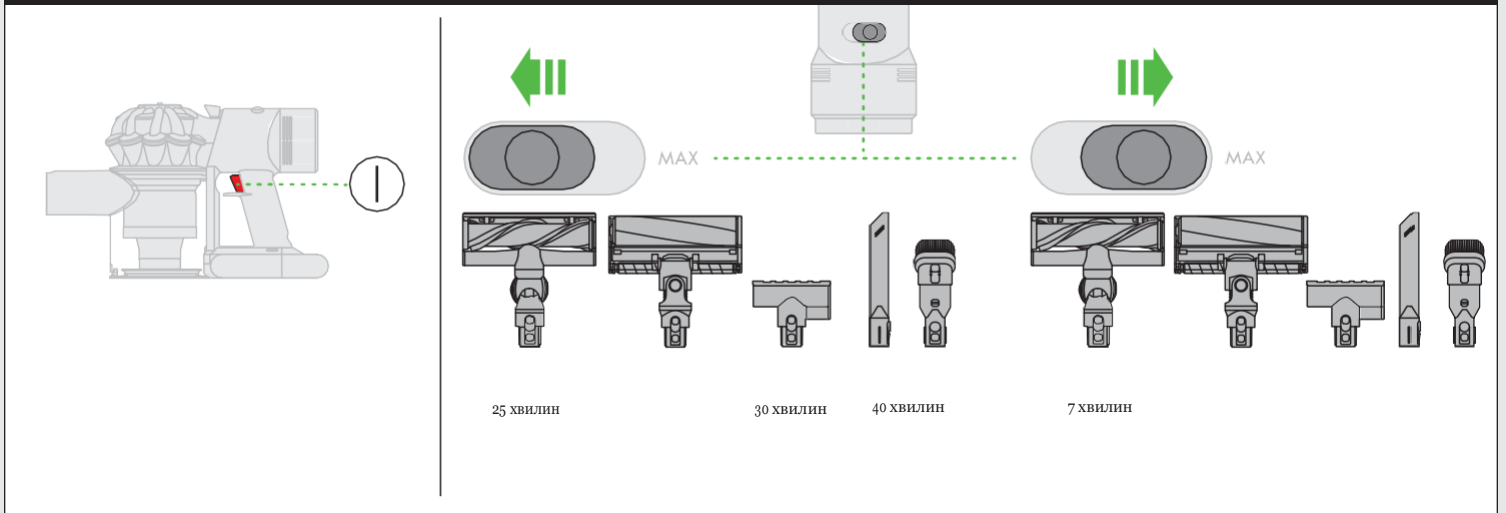


Не кладіть руки біля щітки при використанні пристрою.



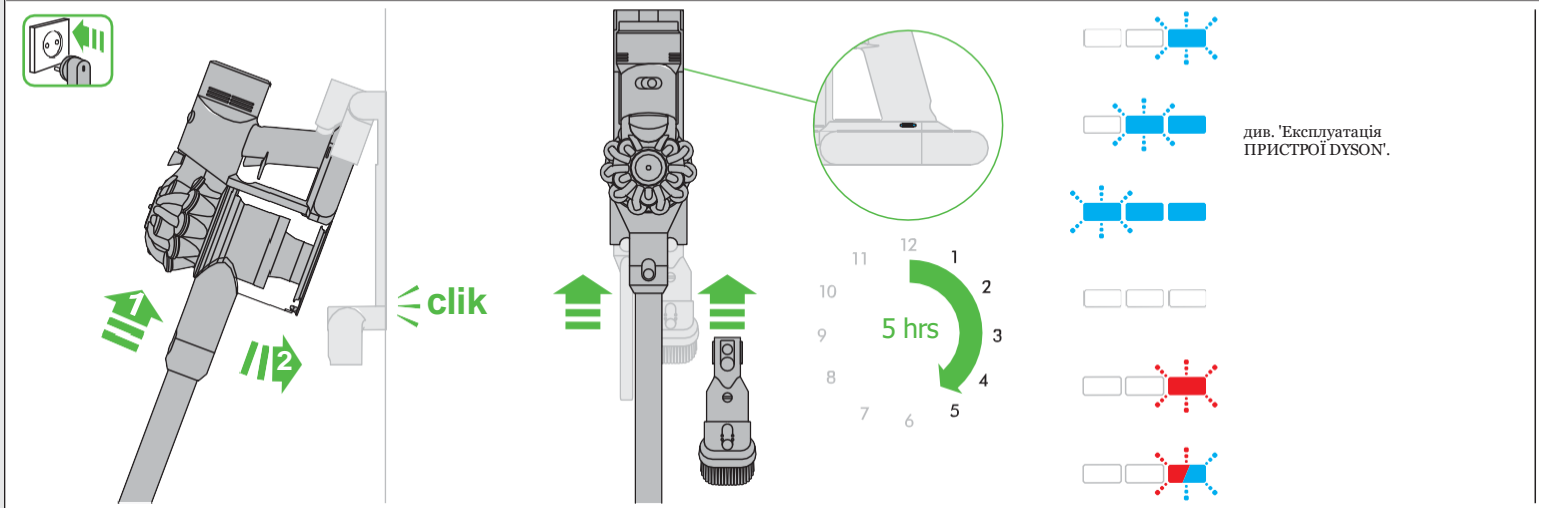
Не розміщувати на плиті або поруч з плитою.

Режим питания і час роботи

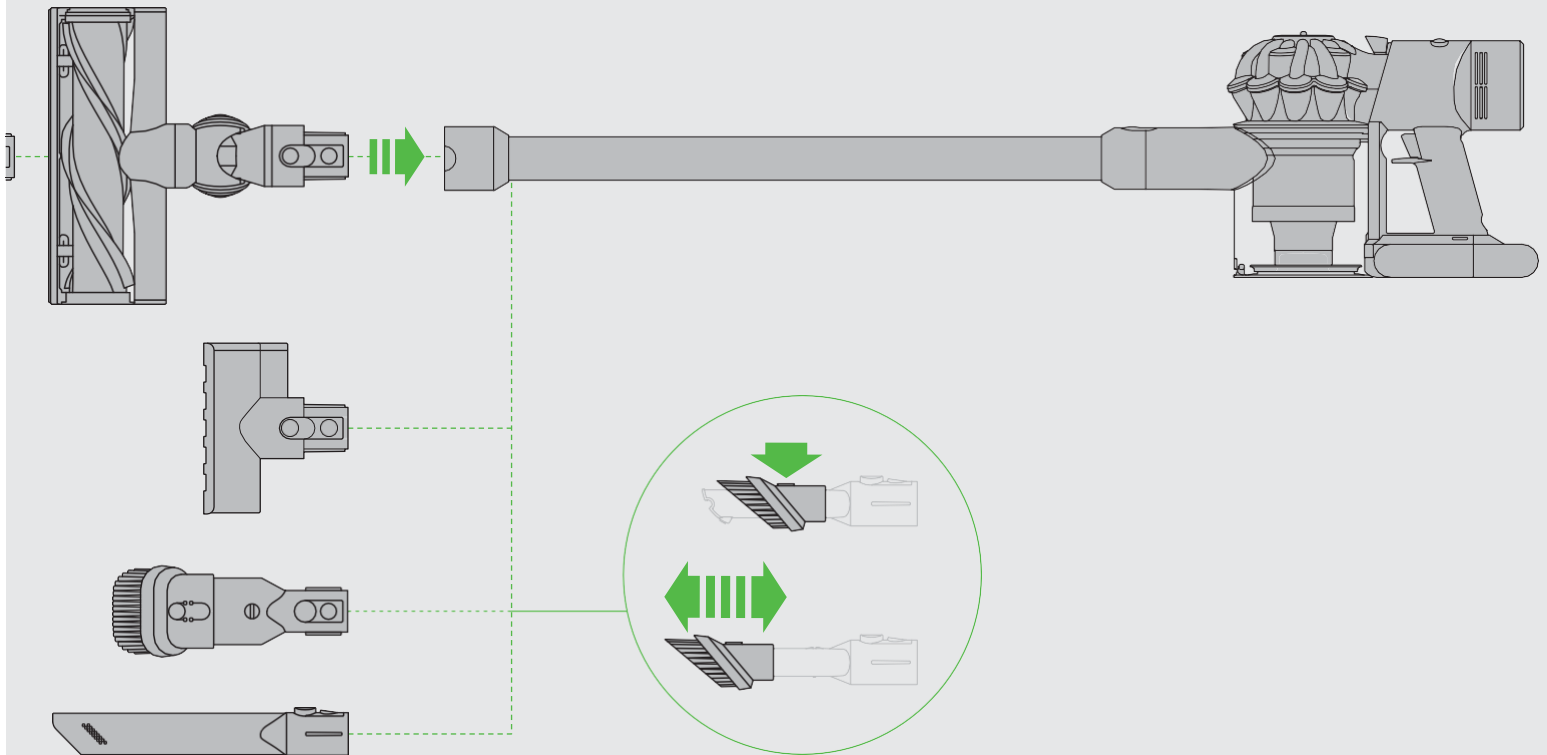
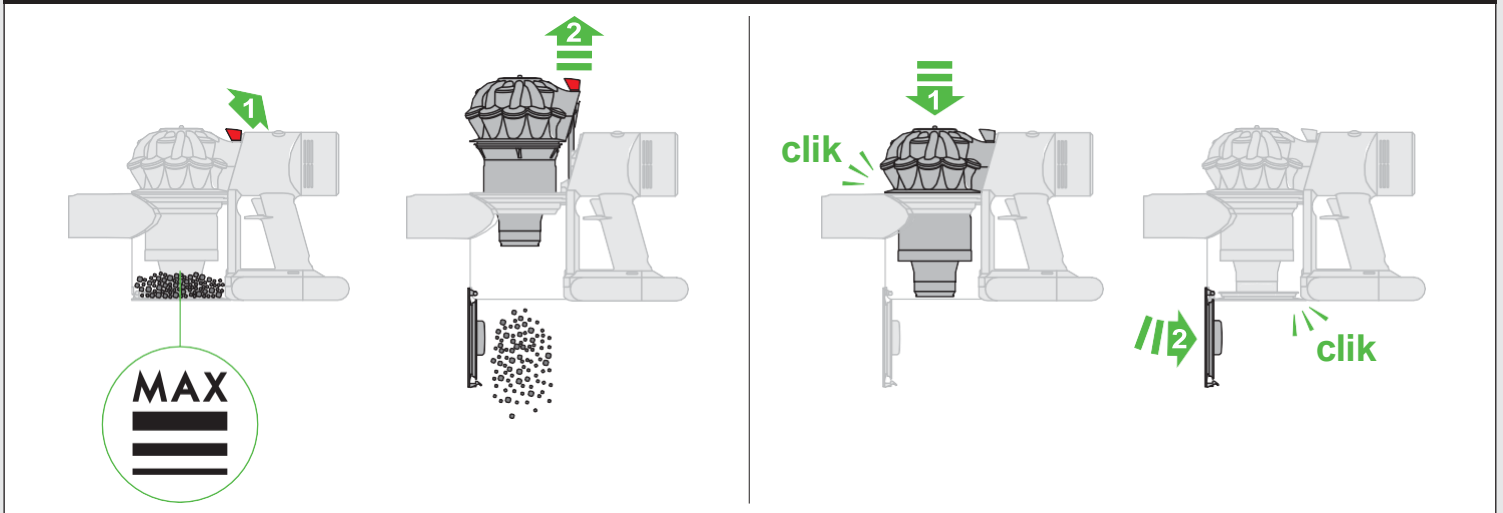


Зарядка на зарядній станції

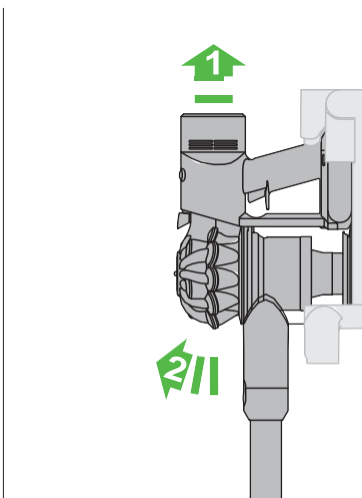
Світлові індикатори при зарядці



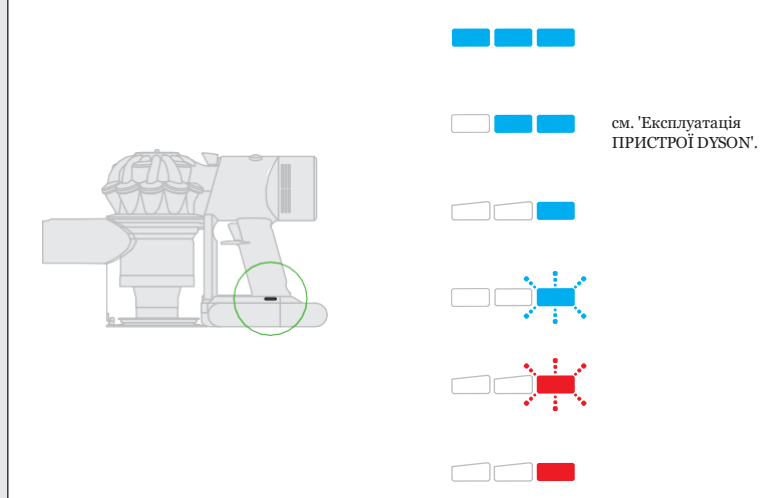
Спустошення контейнера



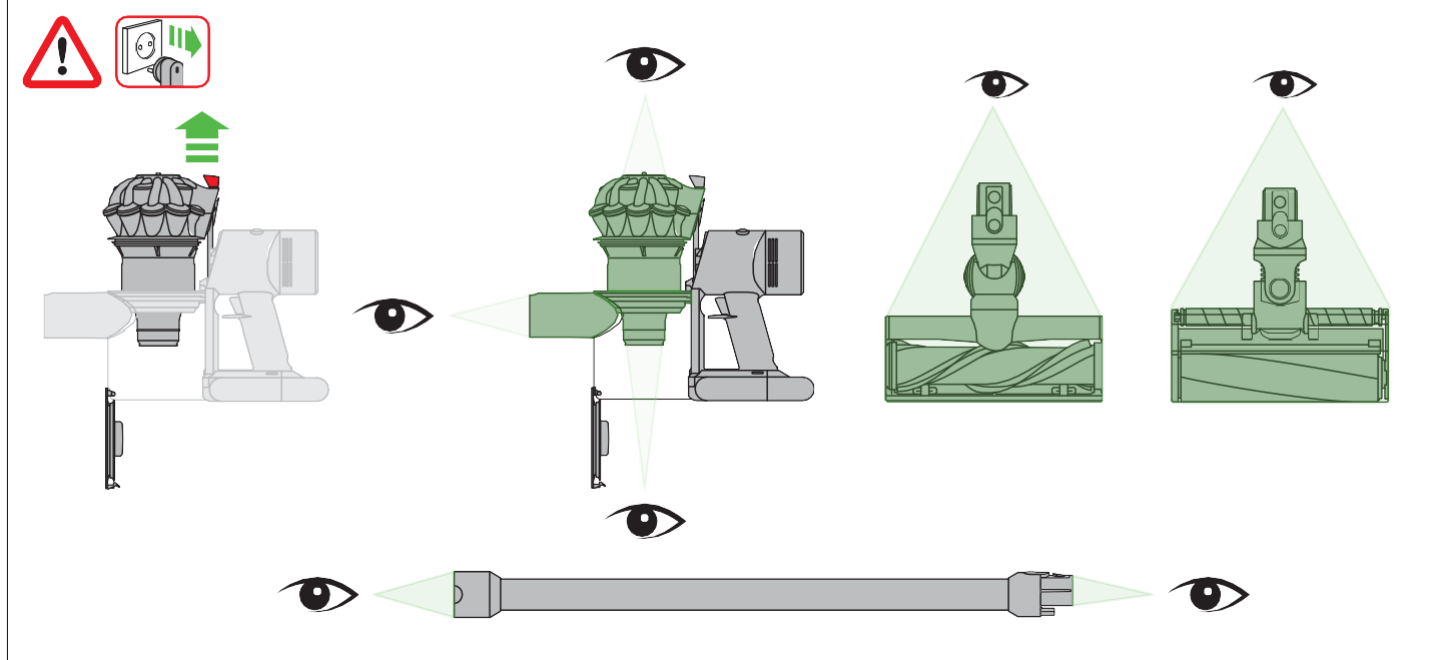
Від'єднання від зарядної станції



Світлові індикатори при експлуатації

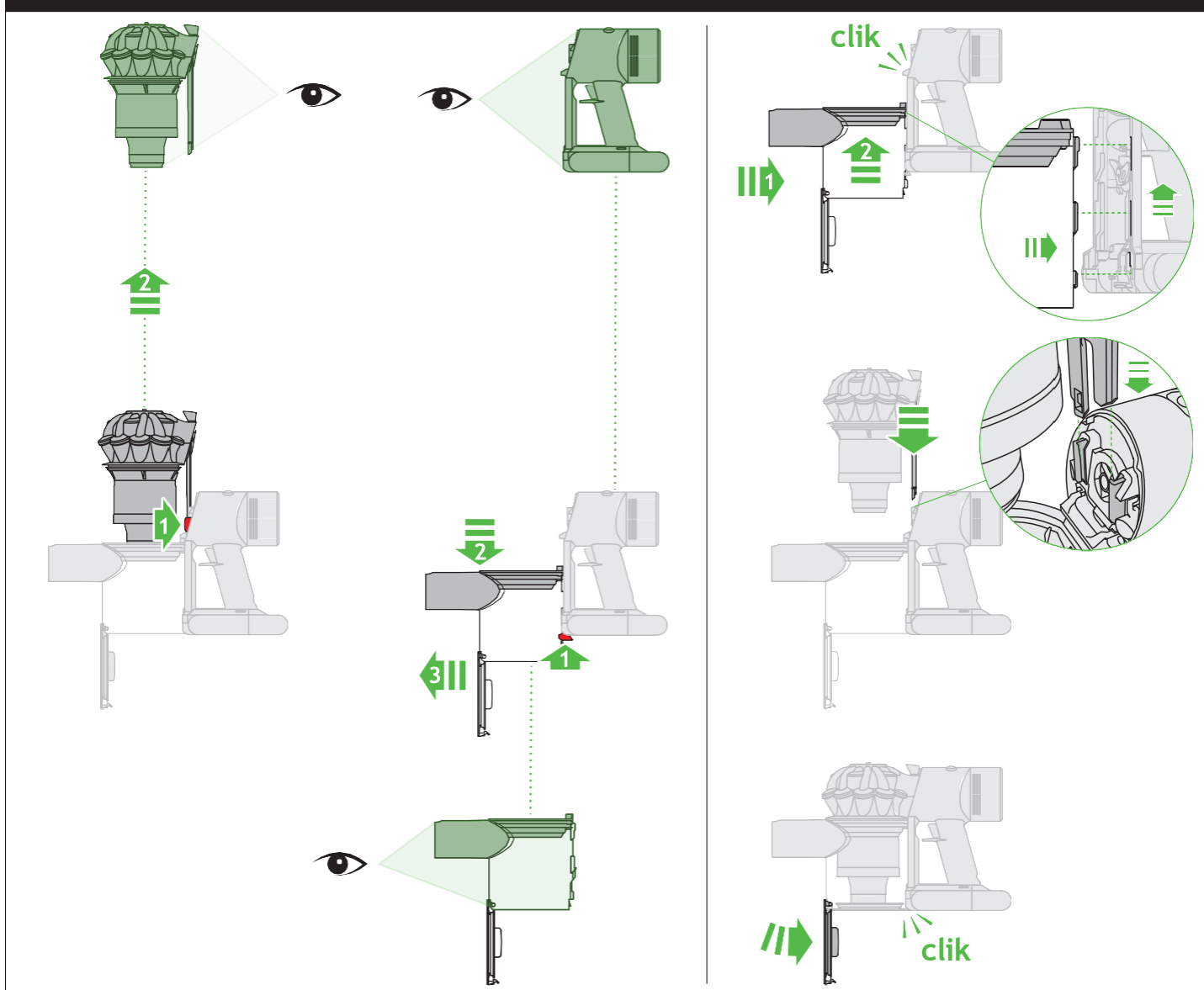


Пошук засмічень



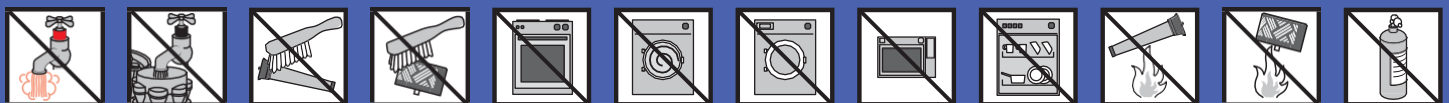
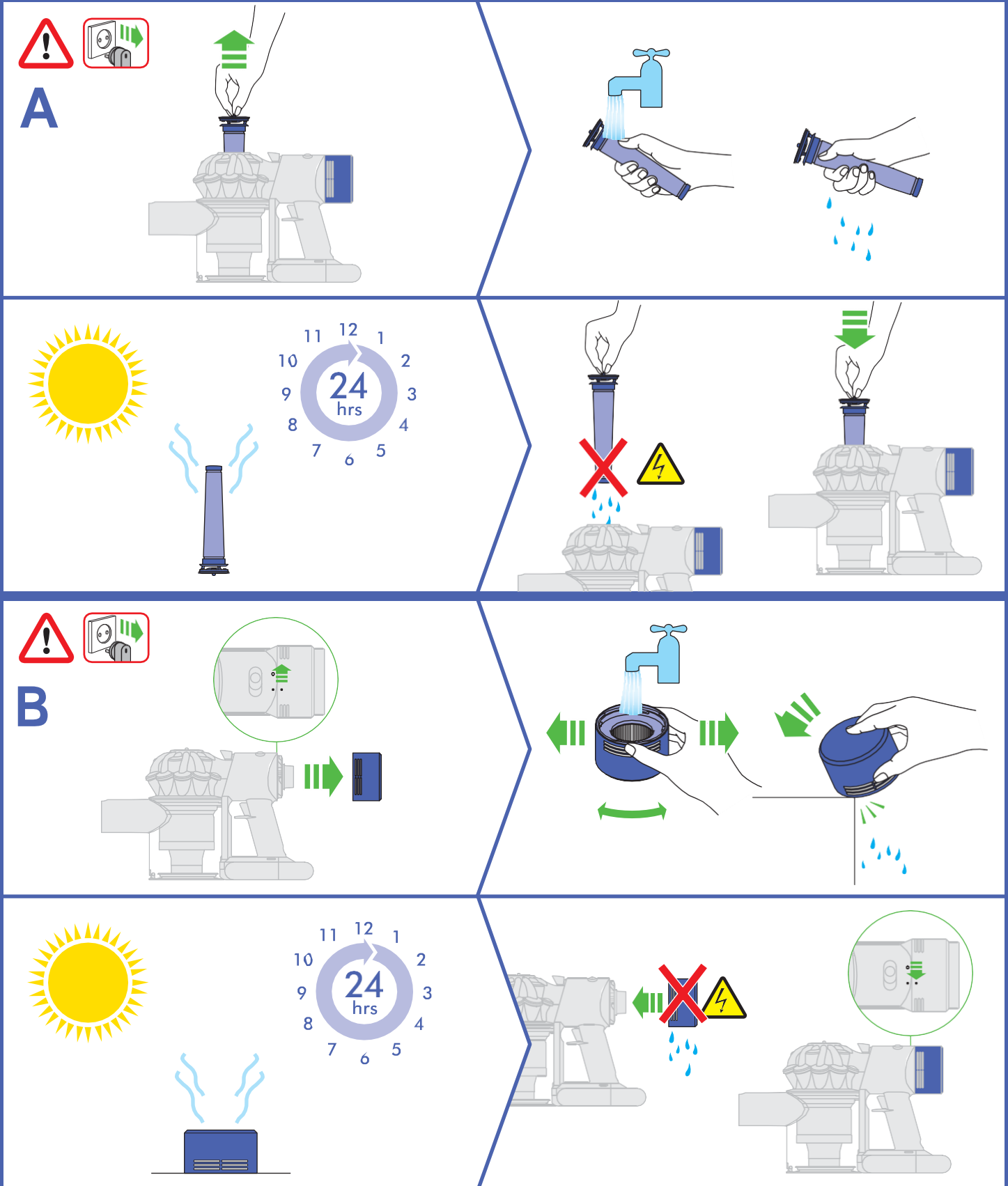
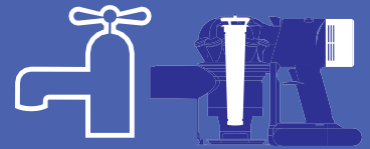
Серйозні засмічення - розбирання

Повторне складання



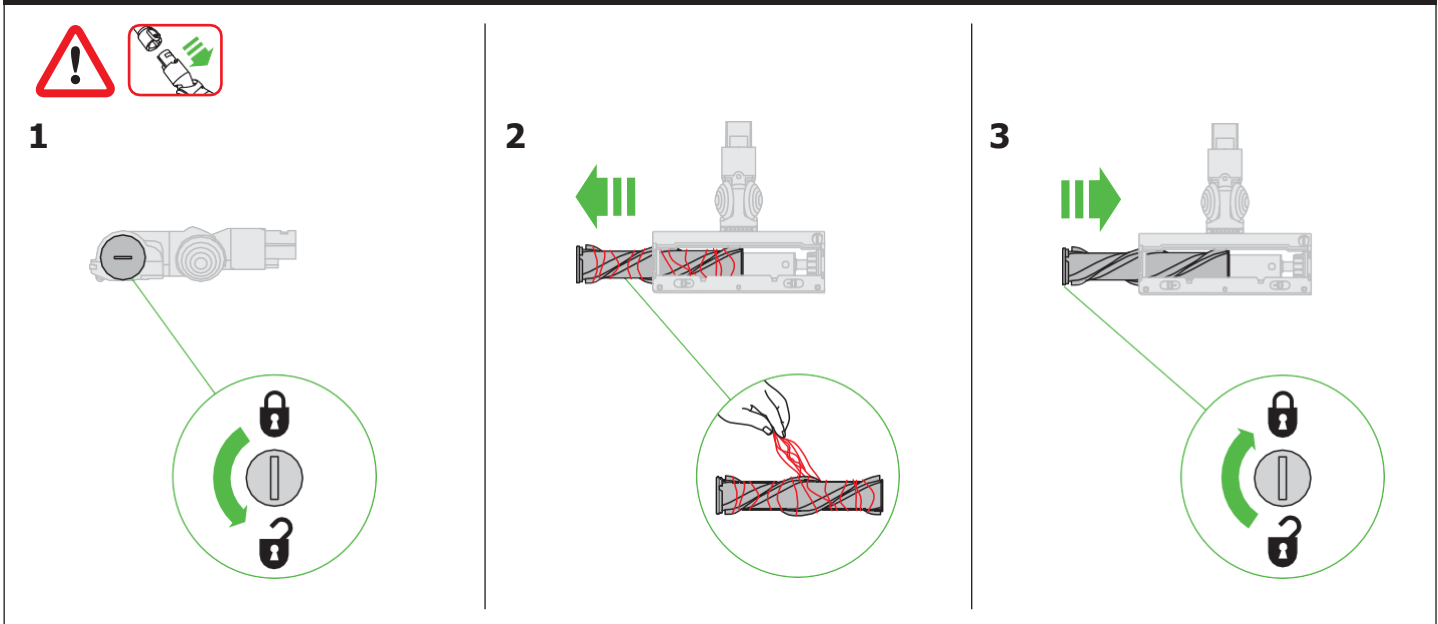
ПРОМИВАЙТЕ ФІЛЬТРИ

Промивайте фільтри в холодній воді, раз на місяць.  
Перед установкою на місце переконайтеся, що фільтри повністю висохли.

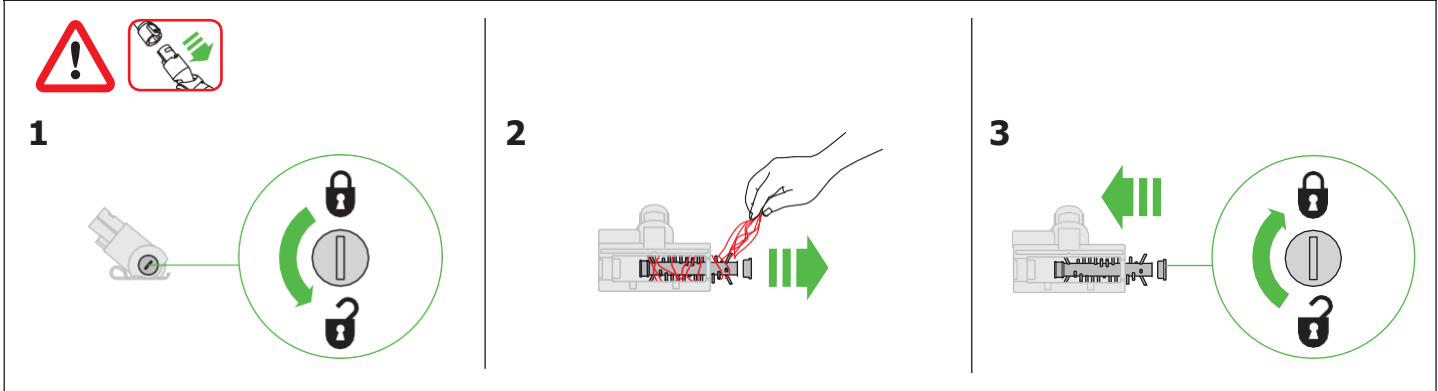




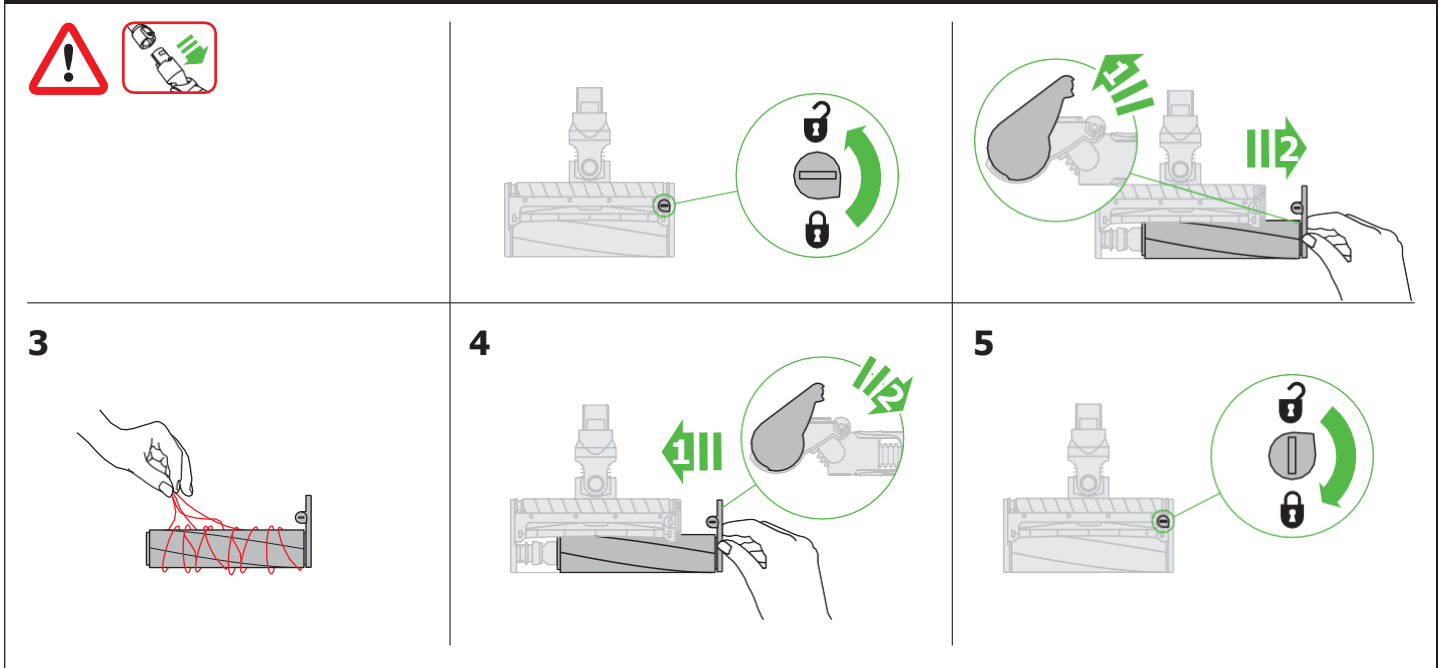
Насадка з прямим приводом: усунення засмічень



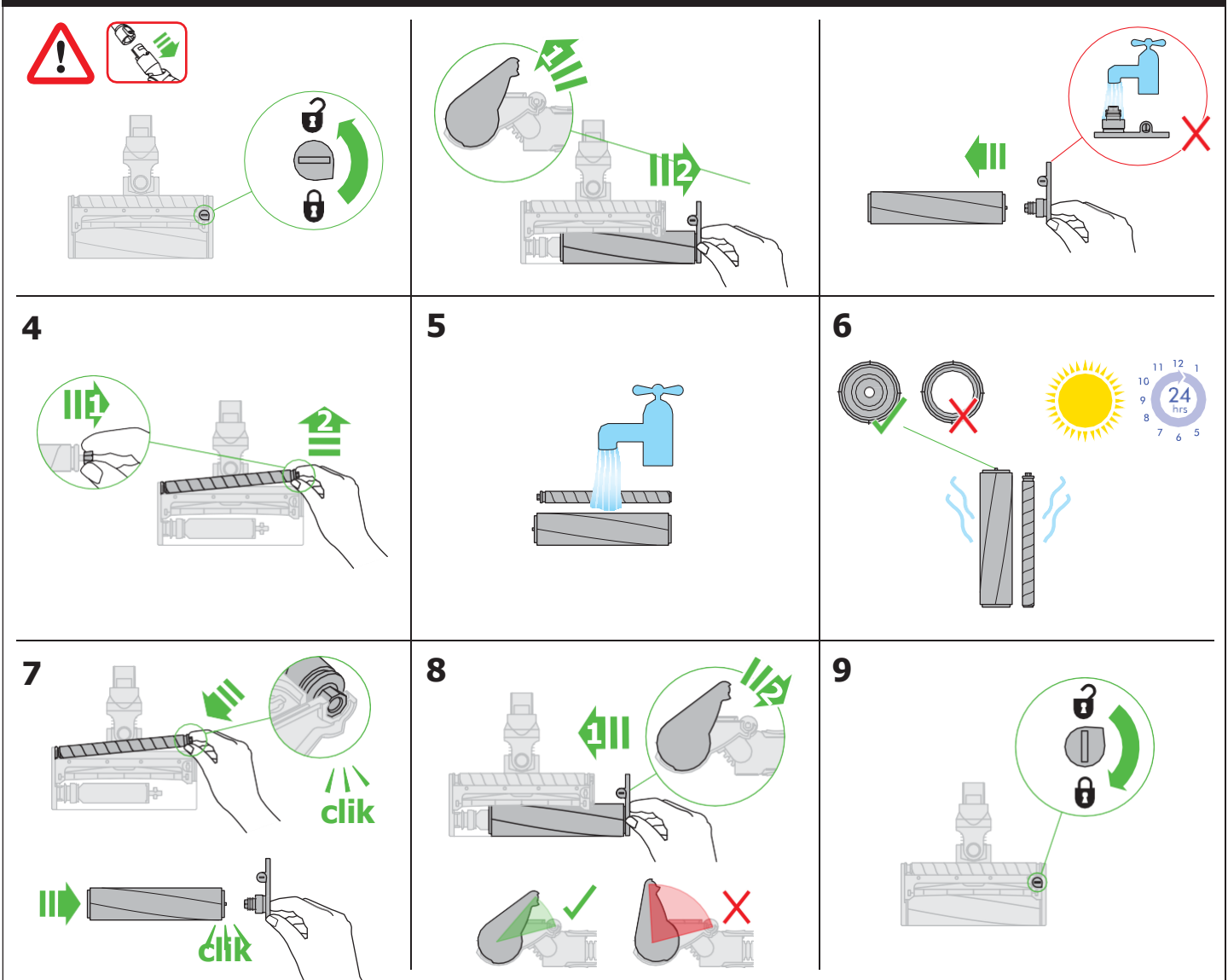
Усунення засмічень в електрощітки



Насадка Fluffy з м'яким валиком: усунення засмічень на щітці



Насадка Fluffy з м'яким валиком: промивка щіток



## ЕКСПЛУАТАЦІЯ ПРИСТРОЮ DYSON

ПЕРЕД ПРОДОВЖЕННЯМ ОЗНАЙОМТЕСЯ З "ВАЖЛИВИМИ ІНСТРУКЦІЯМИ ПО ТЕХНІЦІ БЕЗПЕКИ" В ЦЬОМУ КЕРІВНИЦТВІ DYSON ПО ЕКСПЛУАТАЦІЇ.

### ЕКСПЛУАТАЦІЯ

- Щоб уникнути ураження електричним струмом, не використовуйте пилосос на вулиці, на вологих покриттях, а також для збору рідин.
- Під час використання пристрій повинен залишатися у вертикальному положенні. У перевернутому стані з нього може висипатися сміття.
- Вимикайте пилосос перед пошуком засмічень.
- Пристрій призначений тільки для використання в приміщенні або автомобілі. Не використовуйте його при русі автомобіля або коли перебуваєте за кермом.
- Для роботи в режимі максимальної потужності знайдіть перемикач на верхній частині пристрою. Посуньте перемикач в положення «Мах» (Режим максимальної потужності).
- Щоб вимкнути режим максимальної потужності посуньте перемикач назад в положення «Powerful Suction» (режим потужного всмоктування).
- Насадка даного пилососа має валики зі щетиною з вуглецевого волокна. Будьте обережні, торкаючись її руками. Це може викликати незначне роздратування шкіри. Рекомендується вимити руки після контакту з щетиною валика насадки.

### ДІАГНОСТИКА - СВІТЛОВІ ІНДИКАТОРИ ПРИ ЗАРЯДЦІ



Зарядка, низький рівень заряду.



Зарядка, середній рівень заряду.



Зарядка, майже повний заряд.



Індикатор не горить - прилад повністю заряджений.



Несправність акумулятора, зверніться в службу підтримки компанії Dyson.



Несправність зарядного пристрою, зверніться в службу підтримки компанії Dyson.

### ДІАГНОСТИКА - ПРИ ЕКСПЛУАТАЦІЇ



Високий рівень заряду.



Середній рівень заряду.



Низький рівень заряду.



Акумулятор розряджений, перезарядіть.



Несправність акумулятора, зверніться в службу підтримки компанії Dyson.



Несправність корпусу, зверніться в службу підтримки компанії Dyson.

### ВСТАНОВЛЕННЯ НАСТІННОГО КРЕПЛЕННЯ

- Використовуйте кріпильні пристосування, що відповідають типу стіни, і переконайтеся, що настінний монтаж встановлено надійно. Переконайтеся, що безпосередньо під місцем монтажу в стіні не проходять труби (газові, водяні, повітряні), електричні кабелі, дроти або канали. Настінне кріплення слід встановлювати відповідно до нормативної документації і діючими законами / стандартами (може застосовуватися як місцеве, так і державне законодавство). Компанія Dyson рекомендує використовувати захисний одяг, захисні окуляри та інші засоби захисту.

### КИЛИМИ ІЛИ ТВЕРДА ПОЛА

- Перед використанням пилососа для прибирання підлоги і килимів ознайомтеся з рекомендаціями щодо їх очищення від виробника покриттів.
- Щітка пристрою може пошкодити деякі види килимових покриттів і підлог. Деякі килими распушаються, якщо їх пилососити з використанням електрощітки. В цьому випадку ми рекомендуємо пилососити без електрощітки і проконсультуватися у виробника покриття.
- Перед використанням пилососа на полірованих підлогові покриття, наприклад паркеті і лінолеумі, переконайтеся, що під пристроєм і під щіткою немає сторонніх предметів, які можуть подряпати поверхню.

### ДОГЛЯД ЗА ПРИЛАДОМ DYSON

- Не виконуйте обслуговування або ремонт пристрою, якщо подібні дії не вказані в Керівництві по експлуатації Dyson або не рекомендовані службою підтримки компанії Dyson. - Використайте тільки рекомендовані Dyson за частини. Недотримання цієї умови може привести до анулювання гарантії. - Зберігаєте пристрій в приміщенні. Не використовуйте і не беріть пристрій при температурі нижче 3°C (37.4°F). Перед використанням дайте пристрою зігрітися до кімнатної температури. - Протирайте пристрій тільки сухою серветкою. Не використовуйте для компонентів пристрою мастильні речовини, чистячі і полірувальні засоби, а також освіжувачі повітря.

### ЧИЩЕННЯ ПИЛОСОСОМ

- Не використовуйте пилосос, якщо не встановлено прозорий контейнер або фільтри. Дрібну пил, наприклад штукатурку або борошно, необхідно прибирати малими частинами. Не використовуйте пристрій для прибирання будівельного сміття, твердих і гострих предметів, маленьких іграшок, шпильок, скріпок і т.д. Це може привести до порушень нормальної роботи. При використанні пилососа деякі килимові покриття можуть створювати велике статичну електрику в прозорому контейнері і на трубі. Це не небезпечно і не пов'язане з електрикою від мережі живлення. Щоб звести до мінімуму будь-які ефекти від цього, не пишіть руки або будь-які предмети в контейнер, поки не отримаєте пил з нього. Очищуйте прозорого контейнера тільки за допомогою вологої тканини. (Див. Розділ «Очищення прозорого контейнера»). Будьте вкрай обережні при збиранні сходів.
- Не ставте пристрій на стільці, столи і т. Д.
- При використанні пилососа, не прикладайте великих зусиль, натискаючи на насадку, т. к. це може пошкодити її.
- Не залишайте включеної електрощітку на одному місці на делікатних підлогові покриття.
- На натертих воском поверхнях руху насадки можуть привести до утворення матових ділянок. В цьому випадку протріть ділянку вологою серветкою, натріть його воском і дайте висохнути.

### СПУСТОШЕННЯ КОНТЕЙНЕРА

- спустошувати контейнер, коли він заповниться до позначки MAX.
- Перед очищенням прозорого контейнера переконайтеся, що пилосос відключений від зарядного пристрою. Будьте обережні, щоб не натиснути на кнопку включення пилососа під час очищення.
- Щоб очистити прозорий контейнер було простіше, рекомендується заздалегідь зняти трубу і насадку.

- Щоб знизити контакт з пилом і алергенами при спустошенні прозорого контейнера, повністю помістіть його в пластикový пакет і спустошити в ньому.
- Щоб викинути бруд, потримайте пристрій за ручку, потягніть червоний важіль назад і підніміть його вгору, щоб звільнити циклон. Продовжуйте, поки підставу контейнера автоматично не відчиняться і не випустить бруд.
- Обережно діставайте прозорий контейнер з пакета.
- Щільно закрийте пакет і викидайте з побутовими відходами.
- Щоб вийти зі натисніть на циклон вниз до його установки в звичайне положення і вручну закрийте підставу контейнера. Підстава фіксується з клацанням.

## ОЧИЩЕННЯ ПРОЗОРОГО КОНТЕЙНЕРА

- Перед зняттям прозорого контейнера переконайтеся, що пилосос відключений від зарядного пристрою. Будьте обережні, щоб не натиснути на кнопку включення пилососа під час очищення.
- Зніміть трубу і насадку.
- Щоб зняти циклон, потримайте пристрій за ручку, потягніть червоний важіль на себе і підніміть його вгору до відкриття контейнера. Потім натисніть червону кнопку за циклоном і зніміть циклон, піднявши його.
- Щоб від'єднати прозорий контейнер від пристрою, потягніть червоний фіксатор біля основи, посуňte прозорий контейнер вниз і обережно зніміть його, зсунувши вперед від корпусу.
- Виконуйте очищення прозорого контейнера тільки за допомогою вологої тканини.
- Не використовуйте для чистки прозорого контейнера миючі та полірувальні засоби, а також освіжувачі повітря.
- Забороняється мити прозорий контейнер в посудомийній машині.
- Перед установкою дайте прозорого контейнера повністю висохнути.
- Щоб встановити прозорий контейнер на місце, вставте виступи на прозорому контейнері з пазами в корпусі і посуňte його вгору до клацання фіксатора.
- Засуňte циклон в пази на корпусі і натисніть на нього вниз до установки в звичайне положення. Вручну закрийте підставу контейнера - воно фіксується з клацанням.

## КОМПОНЕНТИ ДЛЯ ОЧИЩЕННЯ

Пристрій містить компоненти, що миються, які необхідно регулярно очищати. Наслідуйте інструкції, приведені нижче.

### ПРОМИВАННЯ ВАЛИКІВ ЕЛЕКТРОЩІТКИ

- У Вашого пристрою є два вимагають промивання валика, регулярно оглядайте і промивайте їх для підтримки ефективності роботи відповідно дотримуйтеся таких вказівок.
- Перед тим, як виймати щітки переконайтеся, що пристрій відключено від зарядного пристрою. Будьте обережні, не переведіть перемикач в положення «ON» (Увімкн.).

### ПОРЯДОК ДІЙ ПРИ ВІД'ЄДНАННІ, ПРОМИВАННІ І ЗАМІНІ ВАЛИКІВ :

- Дотримуйтеся малюнків і інструкцій «Промивка валиків електрощітки», наведеним вище.
- Переверніть електрощітку так, щоб її нижня частина була звернена до Вас. За допомогою монети поверніть фіксатор на чверть обороту проти годинникової стрілки в положення розблокування.
- Поверніть заглушку в положення відкриття. Від'єднайте великий валик від приводу електрощітки.
- Зніміть заглушку з великого валика
- Підніміть малий валик електрощітки за восьмикутний кінець та вийміть його з електрощітки.
- Тримайте валики під струменем води і обережно протирайте для видалення будь-яких волокон і бруду.
- Поставте обидва валика вертикально. Переконайтеся, що великий валик варто вертикально, як показано. Залиште їх повністю висохнути, хоча б на 24 години.
- Перед установкою на місце переконайтеся, що валики повністю висохли. Встановіть на місце спочатку малий валик, а потім великий. Вставте закруглений кінець малого валика на місце. Натискайте на восьмикутний кінець, поки він не почувете клацання.
- Знову встановіть заглушку на щітку.
- Знову посуňte великий валик на привід електрощітки, який знаходиться поруч з двигуном. Заглушка повинна бути у відкритій позиції, як показано на малюнку.
- Заблокуйте фіксатор, повернувши його на чверть обороту за годинниковою стрілкою. Переконайтеся, що фіксатор повністю повернений і валики надійно закріплені.

### ПРОМИВАННЯ ФІЛЬТРІВ

- У Вашого пристрою є два вимагають промивання фільтра. Для підтримки ефективності роботи промивайте фільтри принаймні раз на місяць відповідно до зазначених нижче. Може знадобитися більш часта промивка, якщо користувач збирає дрібний пил, працює в основному в режимі високої потужності всмоктування або інтенсивно використовує пристрій.

### ПРОМИВАННЯ ФІЛЬТРУ

- Перед зняттям фільтру переконайтеся, що пилосос відключений від зарядного пристрою. Будьте обережні, щоб не натиснути на кнопку включення пилососа під час очищення.
- Регулярно оглядайте і промивайте фільтр відповідно до інструкцій для підтримання ефективності його роботи.
- При використанні пилососа для прибирання дрібного пилу або при роботі в режимі потужного всмоктування, можливо, буде потрібно кілька частіше промивати фільтр.

- Для зняття фільтра підніміть та зніміть його через верх пристрою.
- Промивайте фільтр обов'язково холодною водою.
- Потримайте під струменем води зовнішню частину фільтра, поки вода не стане чистою.
- Акуратно віджміть двома руками і переконайтеся, що надлишки води видалені.
- Помістіть фільтр на бік і дайте йому висохнути. Залиште фільтр мінімум на 24 години для повного висихання.
- Не кладіть фільтр в посудомийній або пральної машини, не сушіть в сушильному барабані, духовці, мікрохвильовій печі або біля відкритого вогню. Для установки назад помістіть сухий фільтр в верхню частину пристрою. Переконайтеся в тому, що він встановлений правильно.

### ПРОМИВАННЯ ФІЛЬТРУ

- Щоб витягти фільтр, поверніть його проти годинникової стрілки і витягніть з пристрою.
- Промийте внутрішню частину фільтра холодною проточною водою, повертаючи фільтр, щоб переконалися, що все складки промиваються.
- Акуратно постукайте фільтром по краю раковини кілька разів, щоб струсити все сміття.
- Повторіть цю процедуру 4-5 разів, поки фільтр не очиститься.
- Поставте фільтр у вертикальне положення - кнопка «Мах» повинна знаходитися зверху - і залиште до повного висихання не менше ніж на 24 години.
- Щоб встановити фільтр на місце, вставте і поверніть його за годинниковою стрілкою до фіксації.

### ЗАСОР - АВТОМАТИЧНИЙ ВИМИКАЧ

- Цей пристрій оснащено автоматичним вимикачем.
- Засмічення будь-якої частини може призвести до автоматичного вимикання пристрою.
- Це може статися після роботи двигуна протягом деякого часу в переривчастому режимі (т. е. швидке послідовне включення і виключення).
- Перед усуненням засмічень дайте двигуну охолонути.
- Перед усуненням засмічень переконайтеся, що пилосос відключений від зарядного пристрою. В іншому випадку це може привести до отримання травм.
- Видаліть засмічення перед повторним використанням.
- Перед використанням пристрою надійно закріпіть всі його частини.
- Усунення засмічень не входить в гарантійне обслуговування.

### УСУНЕННЯ ЗАСОРОВ

Якщо чути, що двигун працює в переривчастому режимі, це означає, що у виробі сталося засмічення.

- Перед усуненням засмічень переконайтеся, що пилосос відключений від зарядного пристрою. Будьте обережні, щоб не натиснути на кнопку включення пилососа під час очищення.
- Не вмикайте пилосос під час пошуку засмічень. В іншому випадку це може привести до отримання травм.
- При перевірці на наявність засмічень стежте, щоб не поранитися об гострі предмети.
- Щоб перевірити наявність засмічень в корпусі пристрою, зніміть прозорий контейнер і циклон відповідно до інструкцій в розділі про очищення прозорого контейнера, потім усуньте засмічення. Подальші інструкції см. В розділі «Серйозні засмічення» серед ілюстрацій.
- Якщо усунути засмічення не вдається, можливо, буде потрібно зняти щітки. Виконайте наступні дії:
  - Щоб зняти щітки насадки Fluffy з м'яким валиком, зверніться до розділу «Промивання щіток насадки Fluffy з м'яким валиком». Видаліть його і встановіть щітки на місце, як показано в розділі «Промивання щіток насадки Fluffy з м'яким валиком». Перед використанням пристрою переконайтеся, що фіксатор повністю повернуть, а підстава і щітки надійно закріплені.
  - Щоб зняти щітки з насадки з прямим приводом, розблокуйте кріплення за допомогою монети і посуňte щітки з насадки. Видаліть його. Помістіть щітку назад і зафіксуйте її, затягнувши фіксатор. Перед експлуатацією пристрою переконайтеся, що вона надійно закріплена.
- Насадка даного пилососа має валики зі щетиною з вуглецевого волокна. Будьте обережні, торкаючись її руками. Це може викликати незначне роздратування шкіри. Рекомендується вмити руки після контакту з щетиною валика насадки.
- Перед використанням пристрою надійно закріпіть всі його частини.
- Усунення засмічень не входить в гарантійне обслуговування.

### ЗАРЯДКА І ЗБЕРІГАННЯ

- Портативний пилосос автоматично відключається при падінні температури акумулятора нижче 3 ° C. Ця функція призначена для запобігання двигуна і акумулятора. Не заряджайте пристрій, якщо воно буде зберігатися при температурі нижче 3 ° C.
- Щоб продовжити термін служби акумуляторної батареї, рекомендується не робити зарядку відразу після повної розрядки акумулятора. Дайте акумулятора охолонути, перш ніж знову заряджати його.
- Чи не притискайте акумулятор до поверхонь під час використання пристрою. Це дозволить уникнути перегріву і збільшити термін служби акумулятора.

### ПРАВИЛА ТЕХНІКИ БЕЗПЕКИ ПО ЕКСПЛУАТАЦІЇ АКУМУЛЯТОРІВ

- Якщо акумулятор вимагає заміни, зверніться в службу підтримки компанії Dyson.
- Використовуйте тільки зарядний пристрій виробництва компанії Dyson.

Основні технічні характеристики портативного пилососа:		
	Режим максимальної потужності	Економічний режим зниженої потужності
Потужність всмоктування(аВатт)	115	22
Час безперервної роботи без електрощітки (хв)	7	40
Час безперервної роботи з мини-електрощёткой (хв)	7	30
Час безперервної роботи з електрощіткою (хв)	7	25
Час повної зарядки (год)	5	
Тип акумулятора	Літій-іонний	
Ємність контейнера (літри)	0,54	
Довжина труби (см)	72,1	
Рівень шуму (дБ)	82	
Габарити (ДхШхВ, мм)	1246 x 250 x 222	
Робоча вага (кг)	2,63	
<p>Нами прикладені всі можливі зусилля, щоб уникнути будь-яких помилок і забезпечити точність і надійність інформації, викладеної в цьому посібнику. Однак ми не даємо повної гарантії відсутності помилок, які не були виявлені і виправлені до виходу керівництва в друк. Зазначені особливості і технічні параметри виробу можуть відрізнятися від реальних.</p>		
<p>Адреса виробника: Дійсно Технолоджи Лімітед., Тетбері Хіл, Малмсбері, Ултшир, Англія, СН160РІР</p> <p>Визначення дати виробництва за серійним номером: Перші дві букви і одна цифра визначають модель і модифікацію виробу. Наступні дві букви визначають країну або регіон, для якого було вироблено дане виріб. Наприклад, деякі моделі продаються для всіх європейських країн під індексом ЕВ. Для номерів з таким індексом, більш детальну інформацію по країні можна отримати, надіславши запит на «гарячу лінію» Dyson. Далі, перша латинська буква в наступному восьмизначних блоці символів визначає рік виробництва: А - 2009 В - 2010 С - 2011, D - 2012 Е - 2013 і т.д. по зростанню відповідно до англійського алфавіту. Наступна латинська буква в діапазоні від А до N (за винятком букв I і L - вони не використовуються) визначає місяць виготовлення: А - січень, В - лютий, С - березень, D - квітень, Е - травень, F - червень, G - липень, Н - серпень, J - вересень, К - жовтень, М - листопад, N - грудень.</p>		

- Продукти Dyson виробляються з матеріалів, придатних для повторної утилізації. По можливості, здавайте пристрій на переробку.
- Ваш фільтр не призначений для повторного використання і миття.
- Перед утилізацією пристрою необхідно зняти акумулятор.

## ШАНОВНИЙ ПОКУПЕЦЬ!

Компанія Dyson дякує Вам за вибір якісного і надійного виробу нашої марки і гарантує Вам високий рівень гарантійного сервісного обслуговування.

## РЕКОМЕНДАЦІЇ ПО ВИКОРИСТАННЮ

Ми хочемо звернути Вашу увагу на окремі важливі особливості використання наших виробів:

- Всі вироби призначені для використання в приміщеннях.
- Пилососи:
  - Призначені тільки для прибирання пилу в житлових приміщеннях;
  - Чи не є порушенням роботи пилососів наступні можливі явища: статичну електрику, налипання пилу, сміття, волосся, вовни на різні частини пилососа, підвищена температура вихідного повітря, стрибкоподібне зміна сили повітряного потоку, присмоктування насадки до прибирають покриття - ці особливості залежать від різних експлуатаційних факторів, таких як тип підлогового покриття, інтенсивність натискання насадкою на прибране покриття, швидкість рух насадки по покриттю, вологість і температура навколишнього повітря.
- Деякі поверхні (наприклад: gobелени, килими з шовку і вовни) можуть деформуватися при механічному впливі, тому ми рекомендуємо проконсультуватися з продавцем / виробником таких поверхонь про можливість їх збирання пилососами. Dyson не несе відповідальність за пошкоджені покриття в процесі збирання, якщо поверхні не призначені для прибирання пилососами.

## ГАРАНТІЯ

Якщо Ваша покупка знаходиться на гарантії, ми її відремонтуємо для Вас безкоштовно у відповідності з умовами, зазначеними в цьому посібнику. Гарантія надається з моменту покупки виробу Dyson на наступні терміни:

- Портативні (акумуляторні) пилососи Dyson - 2 роки
- Якщо неможливо визначити дату покупки, то гарантійний термін визначається, починаючи з дати виробництва виробу.

## ЩО ПОКРИВАЄТЬСЯ

- Ремонт виробу Dyson в разі заводського браку або при відмові виробу в роботі протягом гарантійного терміну. Рішення про заміну виробу приймає Dyson. Якщо до моменту ремонту / заміни окремі запчастини не виробляються, Dyson замінить браковані частини на функціональні.
- Ремонт повинен здійснюватися тільки авторизованими ремонтними організаціями.
- Якщо цей пристрій було продано за межами ЄС, дана гарантія буде доступний лише для наступних якщо пристрій використовується в країні, в якій воно було продано.
- Якщо цей пристрій було продано в межах ЄС, дана гарантія буде дійсна в наступних випадках: (i) якщо пристрій використовується в країні, в якій воно було продано (ii) якщо пристрій використовується в Австрії, Бельгії, Франції, Німеччині, Ірландії, Італії, Нідерландах, Іспанії або Великобританії в тій же самій моделі, що і було продано, при тому ж самому номінальному напрузі у відповідній країні.

## ЩО НЕ ПОКРИВАЄТЬСЯ

- Ремонт / заміна вузлів і компонентів, схильних до природного зносу в процесі експлуатації, в тому числі: кабелі живлення, фільтри, ролики і колеса, щетина і підшова щіток і насадок, і всі супутні їм елементи.
- Порушення в роботі виробу, спричинене необережним поводженням під час зберігання або не у відповідності до інструкції по експлуатації: тріщини, подряпини, відколи, задирки, деформація - розриви і розтягування компонентів, сліди хімічного і термічного впливу.
- Порушення в роботі виробу внаслідок його експлуатації в непризначених для цього умовах: прибирання в ремонтних або споруджуваних приміщеннях; зберігання або експлуатація в середовищі з підвищеною вологістю більше 90%, і / або при температурі менше 0 °, використання поза приміщеннями;
- Порушення в роботі виробу, спричинене наявністю слідів життєдіяльності комах на внутрішніх компонентах виробу;

- Акумулятор є герметичним пристроєм і в нормальних умовах не представляє небезпеки. Імовірність витoku електроліту з акумулятора вкрай мала, але якщо це сталося, не чіпайте електроліт і дотримуйтеся наступних правил безпеки:
  - При контакті зі шкірою можливе роздратування. Промийте уражену ділянку водою з милом.
  - Вдихання електроліту може призвести до подразнення верхніх дихальних шляхів. Вийдіть на свіже повітря і зверніться за медичною допомогою.
  - При попаданні в очі можливе подразнення. негайно ретельно промийте очі водою протягом як мінімум 15 хвилин. Зверніться за медичною допомогою.
  - Утилізація: при поводженні з акумулятором одягайте рукавички, а потім негайно викидайте їх відповідно до прийнятих у вашій місцевості правилами і нормами.



## ЗАСТЕРЕЖЕННЯ

При неправильному поводженні акумулятори, які використовуються в цьому пристрої, можуть становити небезпеку внаслідок загорання або отримання хімічного опіку. Не розбирайте, не намагайтеся закоротити контакти і не нагрівайте акумулятори до температури вище 60°C (140°F), а також не кидайте їх у вогонь. Своєчасно проводите утилізацію акумуляторів. Зберігайте подалі від дітей.

## ІНФОРМАЦІЯ З УТИЛІЗАЦІЇ

- Утилізація або переробка акумулятора повинна проводитися відповідно до місцевих вимог або приписів.
- Ця мітка вказує, що на території ЄС даний виріб не слід поводитися як із побутовим сміттям. Щоб уникнути забруднення навколишнього середовища або заподіяння шкоди здоров'ю людей через неконтрольовану утилізацію відходів поставтеся відповідально до переробки відходів, щоб забезпечити екологічно безпечне повторне використання матеріальних ресурсів. Для передачі пристрою на утилізацію скористайтеся системами повторного використання і збору відходів або зверніться до роздрібною торговцю, у якого він був придбаний. Вони зможуть забезпечити екологічно безпечну переробку виробу.
- Зберігайте акумулятори у вогонь в недоступному для дітей місці, оскільки вони як і раніше можуть завдати шкоди і діти можуть проковтнути їх.

- Звернення до сервісного центру при виявленні фактів втручання в конструкцію виробу особами, відмінними від рекомендованих Dyson.
- Порушення роботи виробу внаслідок спільного використання виробу з пристроями (напр. - подовжувачі, стабілізатори напруги і т.п.), які не є оригінальними аксесуарами Dyson.
- Усунення засмічень, очищення фільтрів і інших компонентів виробу, які здійснюються користувачем виробу.
- Використання даного пристрою для збирання щебеню, золи, штукатурки.
- Інші неполадки, викликані обставинами, на які Dyson не може впливати.
- Зниження часу розрядки акумулятора в залежності від терміну служби або використання акумулятора (тільки для бездротових пристроїв).

### **СТРОК СЛУЖБИ**

Термін служби пилососів Dyson становить 7 (сім) років з моменту покупки

### **ЗАРЕЄСТРУЙТЕ СВІЙ ВИРІБ**

Для отримання додаткової інформації про новинки, акції і спеціальні пропозиції компанії, Ви можете зареєструвати свій виріб, на офіційному сайті

[www.shop-dyson.com.ua](http://www.shop-dyson.com.ua)