

SENCOR®

**SVC 7522WH
SVC 7523BK**



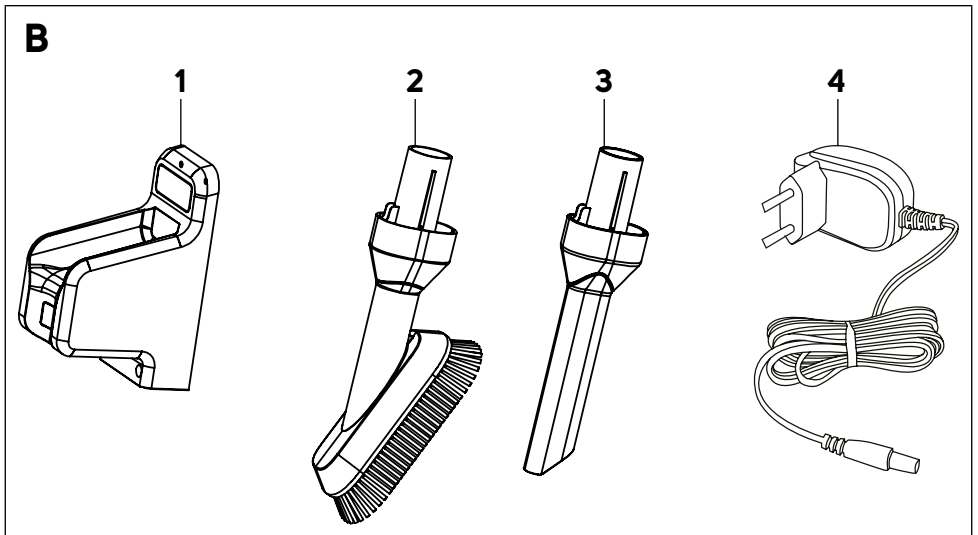
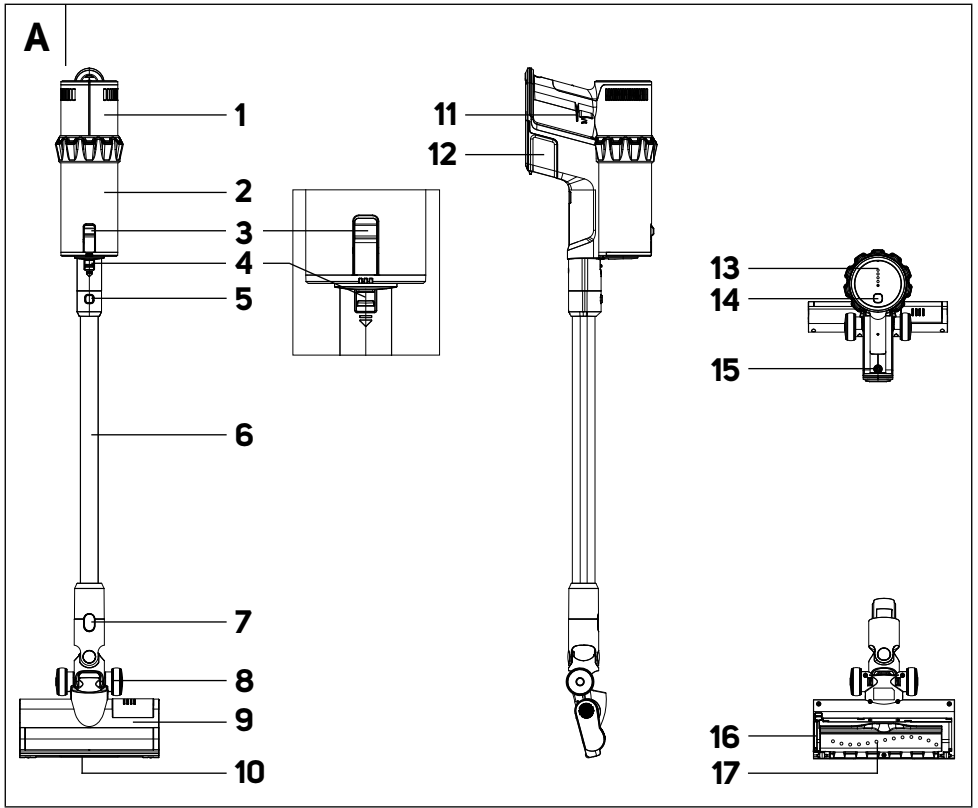
ВЕРТИКАЛЬНЫЙ ПЫЛЕСОС 2 В 1
Перевод оригинального руководства



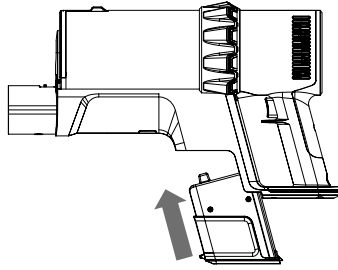
SENCOR®

**SVC 7522WH
SVC 7523BK**

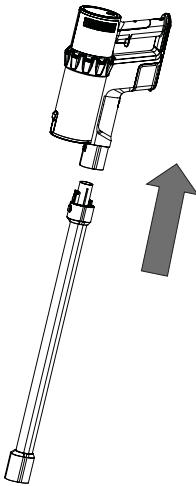




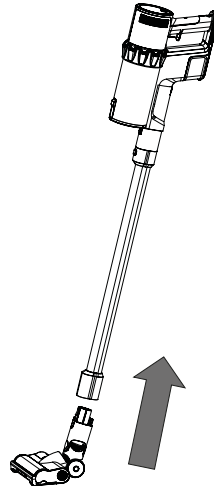
C



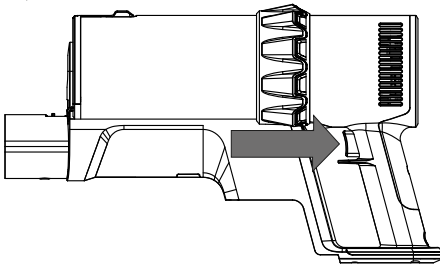
D1



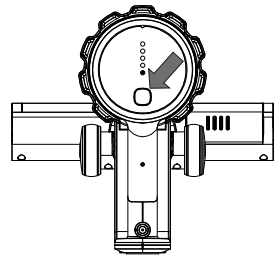
D2



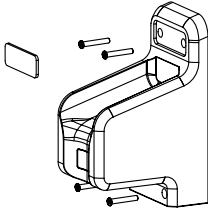
E1



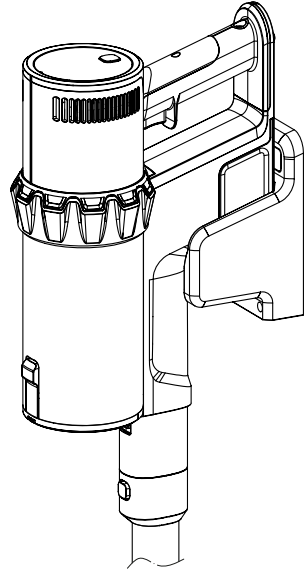
E2



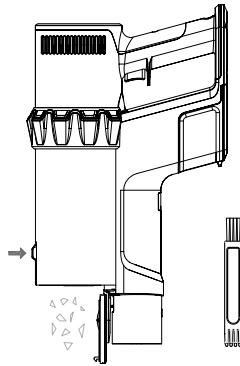
F1



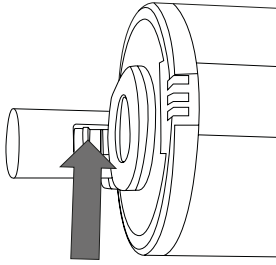
F2



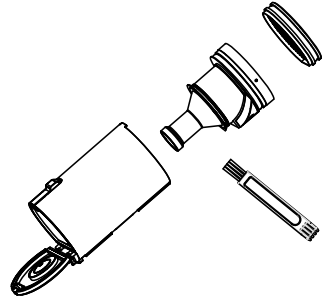
G



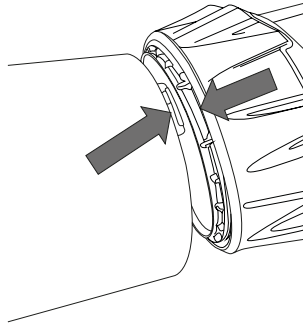
H1



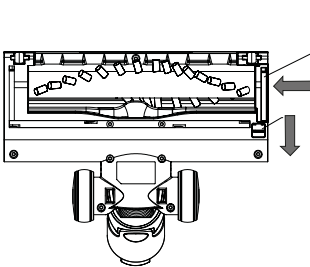
H2



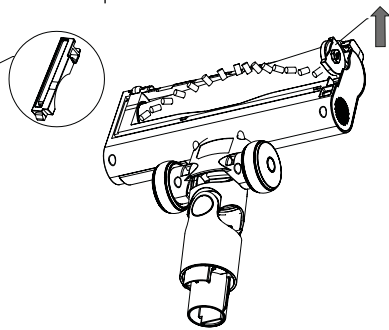
H3



I1



I2



RU Вертикальный пылесос 2 в 1

Важные указания по технике безопасности

ВНИМАТЕЛЬНО ПРОЧТИТЕ И СОХРАНИТЕ ДЛЯ ДАЛЬНЕЙШЕГО ИСПОЛЬЗОВАНИЯ

- Дети в возрасте 8 лет и старше, а также лица с нарушениями физических, умственных или психических способностей либо с недостаточным опытом и знаниями, могут пользоваться данным пылесосом при условии, что они находятся под присмотром или были проинструктированы об использовании пылесоса безопасным способом, а также осознают потенциальную опасность.
- Детям запрещается играть с электроприбором. Детям без присмотра запрещено выполнять очистку и уход в доступном пользователю объеме.
- Если поврежден сетевой адаптер, его следует заменить на оригинальную деталь. Чтобы заменить адаптер, обратитесь в авторизованный сервисный центр. Запрещено эксплуатировать электроприбор с поврежденным адаптером.



ПРЕДУПРЕЖДЕНИЕ:

Избегайте контакта с вращающимися частями принадлежностей пылесоса, устанавливаемых вручную. Есть опасность зацепиться об эти детали и пораниться.

Используйте пылесос только с оригинальным сетевым адаптером, зарядной подставкой и принадлежностями из комплекта поставки.

- Пылесос предназначен для использования в бытовых условиях, в офисах и других подобных помещениях. Не используйте его в промышленных условиях.
- Не подвергайте пылесос воздействию прямого солнечного света и не помещайте его в близости открытого огня или приборов – источников тепла.
- Перед подключением адаптера к розетке эл. сети убедитесь, что напряжение на входе, указанное на заводской табличке, соответствует напряжению в сети.
- Будьте внимательны, чтобы кабель питания сетевого адаптера не прикасался к горячим поверхностям или острым предметам. Поместите сетевой шнур адаптера так, чтобы об него никто не спотыкался.
- Не погружайте пылесос и сетевой адаптер в воду или другие жидкости и не мойте их под проточной водой.
- Перед включением пылесоса убедитесь, что он правильно собран и все его впускные и выпускные фильтры находятся на своих местах.
- Обратите внимание на то, чтобы во время работы пылесоса не были заблокированы отверстия для выхода воздуха или всасывающее отверстие.
- Не используйте пылесос для уборки:
 - тлеющих сигарет, горящих предметов, спичек или горячего пепла;
 - воды и прочих жидкостей;
 - горячих или испаряющихся веществ;
 - острых предметов, такие как осколки, иглы, булавки и т. п.;
 - муки, штукатурки, цемента и прочих строительных материалов;
 - больших кусков бумаги или пластиковых пакетов, способных легко заблокировать всасывающее отверстие.
- При всасывании пыли с некоторых видов напольных покрытий может произойти образование электростатического заряда, который не представляет опасность для пользователя.
- Перед использованием пылесоса на сильно полированных поверхностях (напр. деревянный пол или полированная половая плитка) проверьте достаточную чистоту насадки для пола (прежде всего позицию валика-щетки). Возможные посторонние предметы могут поцарапать пол.
- Всегда выключите пылесос когда оставляете его без присмотра, по окончании использования и перед очисткой.
- Перед очисткой и после окончания зарядки отключите сетевой адаптер от розетки.
- Не тяните за кабель питания, чтобы отсоединить сетевой адаптер от розетки, – беритесь за штепсель. В противном случае возможно повреждение сетевого адаптера или розетки.
- В случае повреждения сетевого адаптера замените его оригинальным типом. Чтобы заменить адаптер, обратитесь в авторизованный сервисный центр.
- Не пользуйтесь пылесосом если он работает неправильно, если он был поврежден или погружался в воду.
- Не ремонтируйте пылесос самостоятельно и не регулируйте его настройки. Любой ремонт поручайте профессиональной мастерской. Самостоятельное вмешательство в устройство может привести к аннулированию гарантийных обязательств, например, гарантии качества.

RU Вертикальный пылесос 2 в 1

Руководство по эксплуатации

- Благодарим за покупку товара марки SENCOR и надеемся, что он оправдает ваши ожидания.
- Перед использованием этого электроприбора изучите инструкцию к нему, даже если вы уже знакомы с применением приборов подобного типа. Используйте прибор только так, как это описано в данном руководстве пользователя. Сохраните руководство для использования в будущем.
- Как минимум в течение действия установленного по закону срока устранения недостатков или гарантийных обязательств рекомендуется сохранять оригинальную коробку и упаковочный материал, кассовый чек и подтверждение о степени ответственности продавца или гарантийный талон. В случае перевозки рекомендуется снова упаковать прибор в оригинальную коробку.

ОПИСАНИЕ ПЫЛЕСОСА

A1 Блок двигателя	передвижения
A2 Контейнер для сбора пыли	A9 Насадка для пола
A3 Кнопка отсоединения дна контейнера для сбора пыли для быстрого удаления сора	A10 Светодиодный рефлектор
A4 Кнопка отсоединения контейнера для сбора пыли	A11 Кнопка включения/выключения аккумулятора
A5 Защёлка для разблокирования металлической трубки	A12 Аккумулятор
A6 Металлическая трубка	A13 Индикатор состояния зарядки аккумулятора
A7 Защёлка для разблокирования насадки для пола	A14 Кнопка мощности
A8 Колёсики для передвижения	A15 Гнездо подключения коннектора зарядки
	A16 Защёлка для разблокирования валика щетки
	A17 Валик щетки

ОПИСАНИЕ АКСЕССУАРОВ

B1 Настенный держатель	B3 Щелевая насадка
B2 Мягкая щётка	B4 Адаптер питания

СБОРКА И РАЗБОРКА ПЫЛЕСОСА

1. Сборка и разборка вертикального пылесоса

Трубку вставьте в выходное отверстие блока двигателя так, чтобы коннекторы в задней части трубки были совмещены с отверстиями в выходном отверстии - см. рисунок D1. Положите насадку для пола на ровную, сухую и устойчивую поверхность. Наденьте на насадку для пола трубку, совместив разъёмы в задней части насадки для пола с отверстиями внутри трубки – см. рисунок D2. Надвиньте на трубку до щелчка.

Если потребуется разобрать вертикальный пылесос, нажмите на защёлку на металлической трубке и отсоедините блок двигателя. Затем нажмите на защёлку на насадке для пола с целью её освобождения.

2. Сборка и разборка пылесоса с аксессуарами

Для безупречной уборки вашего дома вы можете прикрепить к выходному отверстию блока двигателя некоторые аксессуары из комплекта поставки. Аксессуары устанавливаются простым вставлением в выходное отверстие блока двигателя, а снимаются вытягиванием.

1) Мягкая щетка

Рекомендуется для уборки загрязнений и пыли с хрупких предметов, книжных шкафов, стен, жалюзи и т.п.

2) Щелевая насадка

Рекомендуется для уборки труднодоступных мест (например, окна, углы, книжные шкафы, щели между мебельными подушками, обивка и т. д.).

УСТАНОВКА И СНЯТИЕ АККУМУЛЯТОРА

1. Установка аккумулятора:

Проверьте, что дно контейнера для пыли надежно защелкнуто, а контейнер для пыли правильно установлен в блок двигателя. Вставьте аккумулятор в блок двигателя – см. рисунок C.



Предостережение:

Никогда не вставляйте аккумулятор наоборот или с применением большой силы. Это может повредить его.

2. Снятие аккумулятора:

Если необходимо снять аккумулятор, нажмите кнопку на аккумуляторе и достаньте аккумулятор из блока двигателя.



Предостережение:

Если пылесос не будет использоваться длительное время, достаньте из него аккумулятор и поместите в прохладное сухое место. Регулярно заряжайте аккумулятор. Не храните его вблизи металлических предметов для предотвращения ускоренной разрядки.

ЗАРЯДКА АККУМУЛЯТОРА

Аккумулятор поставляется в частично заряженном состоянии, и его необходимо полностью зарядить.

Вставьте коннектор адаптера питания в гнездо аккумулятора, а вилку адаптера подключите к розетке эл. сети. Индикатор зарядки начнет мигать. Время зарядки обычно составляет 4,5 часа.

Как только аккумулятор полностью заряжен, включатся все индикаторы состояния зарядки аккумулятора. Когда аккумулятор почти полностью зарядится, пылесос автоматически прервёт работу, чтобы не разряжать аккумулятор полностью.



Примечание:

По окончании уборки подключите аккумулятор к адаптеру питания для зарядки. Адаптер питания оставьте в розетке постоянно. Электроника прибора регулирует зарядку аккумулятора таким образом, чтобы он всегда был оптимально заряжен. После полной зарядки аккумулятора электроника прекратит зарядку, а при необходимости снова подзарядит аккумулятор. Вы можете не опасаться чрезмерного расхода электроэнергии. Отсоединяйте зарядное устройство от розетки эл. сети в случае длительного отсутствия. После возвращения снова поместите его в розетку для того, чтобы пылесос был готов к работе.

ИСПОЛЬЗОВАНИЕ ВЕРТИКАЛЬНОГО ПЫЛЕСОСА

1. Соберите вертикальный пылесос, как описано в разделе «СБОРКА И РАЗБОРКА ВЕРТИКАЛЬНОГО ПЫЛЕСОСА».
2. Нажмите на кнопку включения/выключения (см. рисунок E1) и пылесос начнет работу.

3. Повторяющимся нажатием на кнопку мощности (см. рисунок **E2**) установите требуемую мощность: низкая – средняя – высокая.
4. Завершив уборку, нажмите на кнопку включения/выключения и пылесос выключится.



Примечание:

В случае блокирования любой ротационной части пылесос автоматически выключится. Устраните причину блокировки, после чего снова включите пылесос и продолжайте уборку.

В случае чрезмерного нагрева блока двигателя пылесос автоматически выключится. Это нормальное явление и означает активацию предохранителя тепловой защиты, предохраняющего блок двигателя от повреждения в случае перегрева. Подождите пока пылесос остынет, после этого снова включите и продолжайте уборку.



Совет:

Для пылесоса можно дополнительно купить комплект влажной уборки с номером модели SVX Q56. В результате вы сможете использовать пылесос для сухой и влажной уборки пола одновременно.

Настенный держатель - монтаж

В комплект упаковки входит настенный держатель для размещения пылесоса.

1. Удалите предохранительные крышки в верхней части держателя.
 2. Приложите держатель на место, где он будет размещен. Проверьте, чтобы высота была достаточна для высоты пылесоса.
 3. Вставьте винты в отверстия и закрутите их в стену с помощью отвертки - см. рисунок **F1**.
 4. Установите обратно предохранительную крышку.
- Если пылесос не используется - повесьте его в держатель, см. рисунок **F2**.

ОЧИСТКА И УХОД

Перед чисткой всегда убедитесь что пылесос выключен. Достаньте аккумулятор из блока двигателя.

Очистка блока двигателя и аксессуаров

Для очистки внешних частей пылесоса используйте мягкую ткань, смоченную в теплой воде. Не используйте едкие чистящие средства, растворители или разбавители, поскольку это может повредить поверхность прибора.

ОЧИСТКА ВЕРТИКАЛЬНОГО ПЫЛЕСОСА

Опорожнение контейнера для пыли

Рекомендуем вычистить контейнер для сбора пыли после каждой уборки. Однако если уровень пыли достигает метки MAX, необходимо немедленно очистить контейнер для сбора пыли.

1. Отсоедините от блока двигателя используемые принадлежности.
2. Поместите блок двигателя над мусорным ведром так, чтобы дно контейнера для пыли было направлено вниз.
3. Нажмите кнопку для отсоединения дна контейнера сбора пыли. Дно разблокируется и откроется - см. рисунок **G**.
4. Тем самым содержимое контейнера будет высыпано прямо в мусорное ведро.
5. Ручкой закройте дно контейнера. Если дно зафиксировалось правильно, то раздается щелчок.



Примечание:

По гигиеническим соображениям рекомендуется высыпать контейнер за пределами жилых помещений.

Очистка контейнера для пыли

Регулярно очищайте контейнер для пыли для предотвращения образования неприятного запаха.

1. Отсоедините от блока двигателя используемые аксессуары и очистите контейнер для пыли с соблюдением указаний выше.
2. Нажмите кнопку для освобождения контейнера сбора пыли в направлении от контейнера. Кнопка находится непосредственно под контейнером - см. рисунок **H1**. Осторожно отсоедините её нижнюю часть от блока двигателя. После этого достаньте контейнер из блока двигателя.
3. Достаньте фильтр HEPA и трубчатый фильтр и вычистите их - см. рисунок **H2**.
4. Вытряхните HEPA фильтр и удалите из него загрязнения с помощью мягкой щетки или сухой ткани. В случае сильного загрязнения его можно вычистить вторым пылесосом со щеточной насадкой. Не мойте фильтр HEPA в воде. Это может повредить его. Если фильтр HEPA сильно загрязнен, поврежден или деформирован - замените его новым. Рекомендуем менять фильтр HEPA в зависимости от частоты использования, но не реже одного раза за пол-года.
5. Удалите мусор из трубчатого фильтра. В случае необходимости его можно сполоснуть под чистой проточной водой. Затем вытрите насухо чистым полотенцем.
6. Протрите внутреннюю стенку контейнера для пыли слегка влажной мягкой губкой. Вытрите насухо чистой салфеткой.



Предостережение:

Никогда не устанавливайте фильтры, если они мокрые, влажные или контейнер для пыли мокрый. Перед тем, как установить их, убедитесь, что они полностью высохли.

7. Вставьте в контейнер для пыли трубчатый фильтр и насадите на него фильтр HEPA.
8. Приложите контейнер для пыли верхней частью к блоку двигателя так, чтобы кнопка разблокирования дна контейнера для пыли была направлена от блока двигателя - см. рисунок **H3**. После этого приложите контейнер для пыли к блоку двигателя так, чтобы выступ на контейнере вошел в прорезь в блоке двигателя. Нажмите до щелчка.

Чистка насадки для пола

Насадку для пола необходимо регулярно чистить для обеспечения требуемой и постоянной мощности всасывания.

1. Снимите насадку для пола с пылесоса и переверните её.
2. Освободите и достаньте фиксатор валика щетки - см. рисунок **I1**.
3. Осторожно достаньте валик щетки - см. рисунок **I2**.
4. Удалите намотанные волосы, шерсть и прочий сор. Для ускорения процесса очистки от волос и шерсти животных можно использовать ножницы.
5. Внутреннее пространство насадки для пола вытрите сухой салфеткой.
6. Установите чистый валик щетки обратно в насадку для пола. Правильное закрепление сигнализируется щелчком. Верните фиксатор на место.



Предостережение:

Ни в коем случае не погружайте и не мойте насадку в воде или иной жидкости.

Хранение

Если пылесос не будет использоваться длительное время, очистите его с соблюдением указаний выше и достаньте аккумулятор из блока двигателя.

Перед хранением убедитесь, что пылесос и все его принадлежности чистые и сухие.

Храните прибор в сухом, чистом и хорошо вентилируемом месте, где он не будет подвергаться воздействию экстремальных температур и будет недоступен для детей и животных.

Если время хранения превысит 6 месяцев, рекомендуем подзарядить аккумулятор каждые 6 месяцев.

УСТРАНЕНИЕ ПРОБЛЕМ

Перед тем, как обратиться в мастерскую по ремонту, сверьтесь со следующей таблицей:

Проблема	Возможная причина	Решение
Валик щетки не вращается.	Валик щетки заблокирован посторонним предметом.	Выключите пылесос, устраните причину блокировки и после этого продолжите уборку.
	Активирована тепловая защита.	Подождите пока пылесос остынет.
	Загрязнены проводящие контакты головки насадки для пола.	Протрите контакты мягкой сухой тканью и попробуйте снова.
Вентилятор не вращается.	Аккумулятор разряжен.	Перед использованием пылесоса зарядите аккумулятор.
	Пылесос работает длительное время и активировалась тепловая защита.	Подождите пока пылесос остынет, после этого продолжайте уборку.
	Засорены фильтры и выпускное отверстие.	Очистите фильтры и выпускное отверстие.
Слабая мощность всасывания.	Контейнер для сбора пыли переполнен или засорились фильтры.	Опорожните контейнер для сбора пыли и вычистите фильтры.
	На валике щетки намотано много волос и шерсти животных.	Очистите валик щетки.



Предупреждение:

Если в таблице выше не указана ваша проблема или её не удалось устранить, прекратите эксплуатацию пылесоса, выключите его и обратитесь в авторизованную сервисную мастерскую.

3 индикатора мигают белым три раза в секунду.	Чрезмерный ток на всасывающем двигателе ~ двигатель перегружен.	Проверьте чистоту всех фильтров. В ином случае всасывающий двигатель может быть перегружен.
3 индикатора мигают белым.	Чрезмерный ток на двигателе насадки ~ двигатель снова активируется через 30 секунд.	Проверьте отсутствие блокировки валика насадки для пола и очистите его.
Красный индикатор мигает каждую секунду.	Тепловая защита во время зарядки	Отсоедините пылесос от питания, подождите пока он остынет и снова подключите его.
1 индикатор мигает белым шесть раз в секунду.	Тепловая защита во время разрядки	Выключите пылесос, подождите пока он остынет и после этого зарядите на полную мощность



Примечание:

Если проблема сохраняется, выключите пылесос и обратитесь в авторизованный сервис.

ТЕХНИЧЕСКИЕ ДАННЫЕ

Адаптер

Вход100–240 В~, 50/60 Гц, 0,5 А
Выход.....26 В ■■■, 0,5 А

Пылесос

Потребляемая мощность250 Вт
Потребляемая мощность насадки для пола30 Вт

Аккумулятор.....Li-Ion / 216 В ■■■ / 2 200 мАч
Время полной зарядки.....приблизительно 4,5 часа
Уровень шума≤ 80 дБ(А)
Объем контейнера для пыли0,5 л

Заявленный уровень шума данного прибора составляет ≤ 80 дБ(А), что соответствует уровню акустической мощности А, по сравнению с эталонной акустической мощностью 1 нВт.

ИНДИКАТОРЫ НА ДИСПЛЕЕ И ИХ ЗНАЧЕНИЕ

Описание	Значение	Решение
4 индикатора мигают белым три раза в секунду	Защита от чрезмерного тока при зарядке	Отсоедините пылесос от питания и подождите пока он остынет. После этого его можно снова зарядить.
2 индикатора мигают белым шесть раз в секунду	Защита от короткого замыкания на входе	Выключите пылесос и подождите пока он остынет. После этого зарядите его на полную мощность.
1 индикатор мигают белым три раза в секунду.	После активации защиты от чрезмерной разрядки не было достигнуто нормальное напряжение.	Зарядите пылесос на полную мощность.
Красный индикатор мигает в течение 5 секунд.	Защита от низкого тока на выходе	Выключите пылесос и зарядите его.

Название производителя	FAST ČR, a.s. У Санитасу 1621 CZ-251 01 Ржичаны
Идентификационное обозначение модели	Адаптер к SVC 7522, SVC 7523
Напряжение на входе	100-240 В~
Частота на входе	50 / 60 Гц
Напряжение на выходе	26 В
Ток на выходе	0,5 А
Мощность на выходе	13 Вт
Средняя эффективность в активном режиме	86,05 %
Эффективность при малой нагрузке (10 %)	78,48 %
Расход энергии в состоянии без нагрузки	0,077 Вт

Производитель оставляет за собой право на внесение изменений в текст и технические характеристики.



Символ двойной изоляции

Степень защиты от поражения электрическим током: Класс II – Защита от поражения электрическим током обеспечивается двойной или усиленной изоляцией.



Символ дома (использование в домашних хозяйствах)

Изделие предназначено только для использования в бытовых условиях. Изделие не рассчитано на использование вне помещений.



Символ прочтения руководства пользователя

Перед использованием изделия внимательно прочтите все инструкции по его применению.



Данный символ означает, что прибор запрещено использовать в случае повреждения вилки сетевого кабеля.

УКАЗАНИЯ И ИНФОРМАЦИЯ ПО ОБРАЩЕНИИ С ИСПОЛЬЗОВАННОЙ УПАКОВКОЙ

Использованный упаковочный материал поместите в место сбора коммунальных отходов.

УТИЛИЗАЦИЯ ИСПОЛЬЗОВАННЫХ ЭЛЕКТРИЧЕСКИХ И ЭЛЕКТРОННЫХ ПРИБОРОВ



Этот символ на изделиях или сопроводительной документации означает, что использованные электрические и электронные приборы нельзя утилизировать с обычными бытовыми отходами. Необходимо сдать подобные изделия в специальные пункты сбора для надлежащей утилизации, восстановления и вторичной переработки. Кроме того, в некоторых странах Европейского Союза или других

европейских странах вы можете вернуть свой прибор местному продавцу при покупке аналогичного нового продукта.

Обеспечивая правильную утилизацию этого продукта, вы можете предотвратить возможные негативные последствия для окружающей среды и здоровья человека, которые в противном случае могли бы быть вызваны неправильным обращением с отходами данного продукта. Свяжитесь с местными властями или ближайшим пунктом сбора для получения более подробной информации.

Неправильная утилизация этого типа отходов может повлечь за собой штрафные санкции в соответствии с национальными правилами.

Для субъектов предпринимательской деятельности в странах Европейского Союза

Чтобы утилизировать электрическое и электронное оборудование, обратитесь к своему дилеру или поставщику за необходимой информацией.

Утилизация в других странах за пределами Европейского Союза

Действие этого символа распространяется на Европейский Союз. Если вы собираетесь утилизировать данный продукт, запросите необходимую информацию о надлежащем способе утилизации у местных властей или у своего дилера.



Этот продукт соответствует всем основным требованиям директив ЕС, которые к нему применяются.

УТИЛИЗАЦИЯ БАТАРЕЕК



Перед тем, как утилизировать изделие, сдав его на предназначенный пункт сбора, необходимо извлечь из него встроенный аккумулятор. Перед извлечением аккумулятора следует запустить пылесос и подождать пока он не разрядится. Аккумулятор извлекается в профессиональной ремонтной мастерской.

В аккумуляторе содержатся вещества, вредные для окружающей среды, поэтому он не относится к обычным бытовым отходам. Его правильную утилизацию обеспечивает соответствующий пункт сбора.

