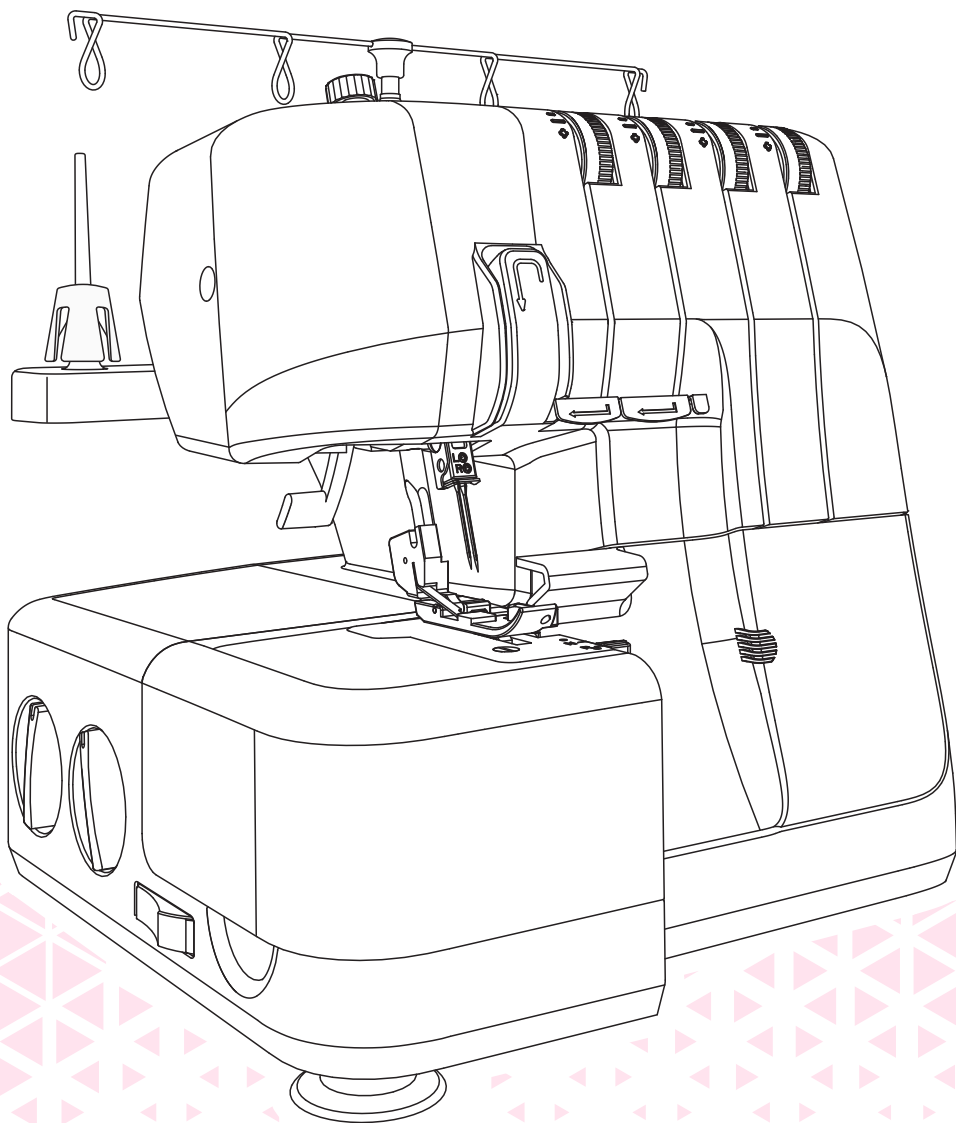


# ***Керівництво з експлуатації***





# Заходи безпеки

## **НЕБЕЗПЕКА - Щоб запобігти удару струмом:**

Під час експлуатації швейної машини дотримуйтесь основних заходів безпеки:

Перед початком експлуатації уважно прочитайте керівництво з експлуатації.

1. Не залишайте машину увімкненою без нагляду.
2. Завжди від'єднуйте машину від мережі одразу після роботи та перед її обслуговуванням.

## **ВАЖЛИВО - Щоб запобігти удару електричним струмом, пожежі чи іншим пошкодженням:**

1. Уважно прочитайте це керівництво перед експлуатацією машини.
2. Зберігайте це керівництво неподалік від місця експлуатації машини. У випадку передачі машини третій стороні, передавайте її разом із керівництвом з експлуатації.
3. Експлуатуйте машину в сухих приміщеннях.
4. Не дозволяйте дітям та людям похилого віку користуватися машиною без нагляду – вони можуть не оцінити повною мірою можливі ризики.
5. Цей прилад може експлуатуватися дітьми з 8 років і особами з обмеженими фізичними, сенсорними та розумовими здібностями або за відсутності певного досвіду та навичок, якщо вони знаходяться під наглядом, і їх було проінструктовано щодо правил безпечного поводження зі швейною технікою, і якщо вони розуміють усі можливі ризики.
6. Не дозволяйте дітям бавитися з машиною.
7. Не дозволяйте дітям чистити прилад без нагляду.
8. Завжди вимикайте машину для виконання операцій із заміни голки, заправлення петельників, заміни притискної лапки та ін.
9. З метою запобігання отриманню травм через випадкове увімкнення машини від'єднуйте її від мережі, якщо певний час прилад знаходиться без нагляду.
10. Завжди вимикайте машину перед початком обслуговування (чищення, змащування мастилом).
11. Не експлуатуйте машину в умовах підвищеної вологості.
12. Не тягніть вилку з розетки за шнур, беріть вилку за корпус.
13. У випадку пошкодження лампи LED її має бути замінено виробником або авторизованим пунктом сервісного обслуговування, або компетентною особою.

14. Не кладіть нічого на електричну педаль.
15. Машина має працювати лише з відкритими вентиляційними отворами. Періодично очищуйте вентиляційні ділянки машини та електричну педаль від пилу, бруду та текстильних залишків.
16. З метою безпеки користуйтеся лише оригінальною електричною педаллю, рекомендованою виробником і зазначеною в цьому керівництві.
17. Рівень шуму за умов нормальної експлуатації сягає менше 78 дБ.
18. Не утилізуйте електричні прилади як несортване побутове сміття. Користуйтеся пунктами роздільного збору сміття.
19. За додатковою інформацією щодо утилізації зверніться до місцевих органів влади.
20. У випадку потрапляння будь-яких частин машини до водоймища або ґрунту може статися витік небезпечних для здоров'я людини речовин.
21. При заміні запчастин продавець або особа, що здійснює сервісне обслуговування, має право вилучити старі запчастини для утилізації без матеріального відшкодування.
22. Машина не може експлуатуватися особами (включаючи дітей) з обмеженими фізичними, сенсорними та розумовими здібностями або за відсутності певного досвіду та навичок, якщо їх не було проінструктовано щодо правил безпечного поведження з машиною.
23. Не дозволяйте дітям бавитися з машиною.

## **ЗБЕРІГАЙТЕ ЦЕ КЕРІВНИЦТВО**

Прилад призначено для домашнього користування.

Експлуатуйте машину при температурі 5°C - 40°C.

Машина не може нормально функціонувати за нижчих температур у приміщенні.



# Зміст

## Знайомство з машиною

<b>Основні деталі та вузли машини</b> .....	<b>1</b>
Передня та бокова панелі .....	1
Внутрішня конструкція .....	2
<b>Акcesуари</b> .....	<b>2</b>
<b>Під'єднання до мережі</b> .....	<b>3</b>
Полярна штепсельна вилка .....	3
Електрична педаль .....	3
<b>Установка висувної стійки з нитконаправлювачами</b> .....	<b>4</b>
<b>Відкривання та закривання передньої панелі</b> .....	<b>4</b>
<b>Установка висувного стола</b> .....	<b>5</b>
<b>Підйом притискної лапки</b> .....	<b>5</b>
Рукавна платформа .....	5
Зняття висувного стола .....	5
Установка висувного стола .....	5
<b>Заміна голок</b> .....	<b>6</b>
<b>Заміна притискної лапки</b> .....	<b>7</b>
<b>Використання верхнього ножа</b> .....	<b>7</b>
Відключення верхнього ножа .....	7
Підключення верхнього ножа .....	7
<b>Установка перехідника на двониткові строчки</b> .....	<b>8</b>
Зняття перехідника на двониткові строчки .....	8

## Налаштування машини

<b>Підготовка до шиття</b> .....	<b>10</b>
Підбір голки та ниток відповідно до типу тканини .....	10
Заправлення ниток .....	10
Заправлення нитки верхнього петельника (червона) .....	11
Заправлення нитки нижнього петельника (жовта) .....	12
Заправлення нитки лівої голки (фіолетова) .....	14
Заправлення нитки правої голки (зелена) .....	15
<b>Контейнер для сміття</b> .....	<b>16</b>
<b>Регулювання натягу нитки</b> .....	<b>17</b>
<b>Регулювання диференційного подавання тканини</b> .....	<b>19</b>
<b>Регулювання тиску лапки</b> .....	<b>20</b>
<b>Регулювання ширини стібка</b> .....	<b>21</b>
<b>Регулювання довжини стібка</b> .....	<b>21</b>
<b>Установка стібкового язичка</b> .....	<b>22</b>

## Таблиця строчок

<b>Таблиця строчок</b> .....	<b>24</b>
Приклади строчок .....	24

## Основні положення

<b>Шиття</b> .....	<b>30</b>
Заміна ниток .....	30
Початок шиття .....	31
Скручена обм етувальна строчка .....	33
Плоска обм етувальна строчка .....	34

## Обслуговування машини та усунення несправностей

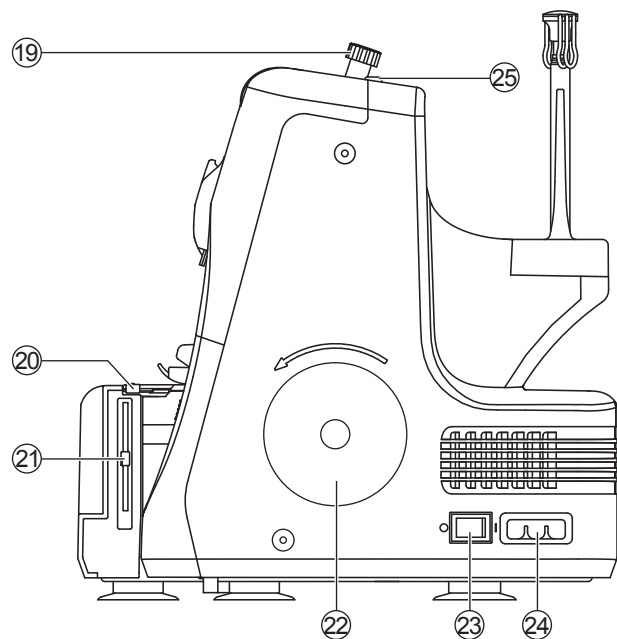
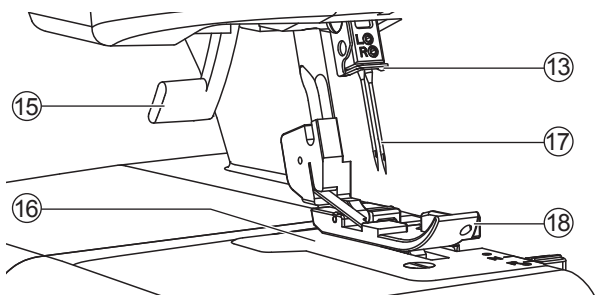
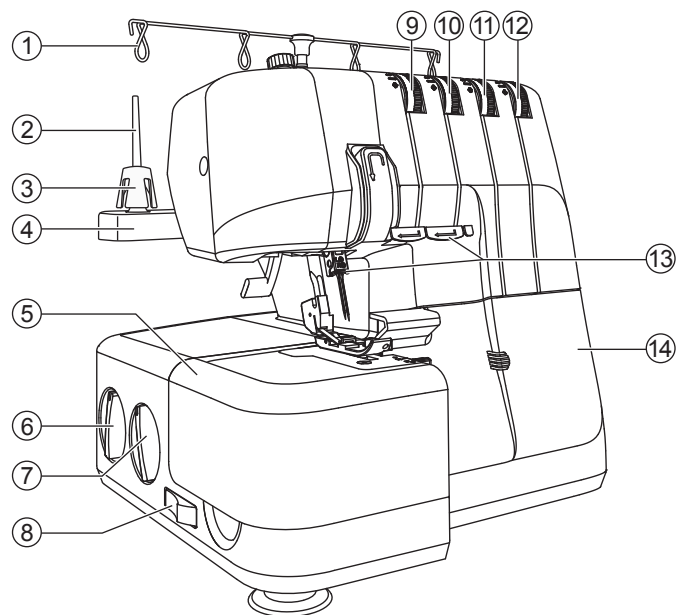
<b>Обслуговування машини</b> .....	<b>37</b>
Заміна нижнього ножа .....	38
Заміна верхнього ножа .....	39
<b>Усунення несправностей</b> .....	<b>40</b>
Технічні характеристики .....	42



**Знайомство  
з машиною**

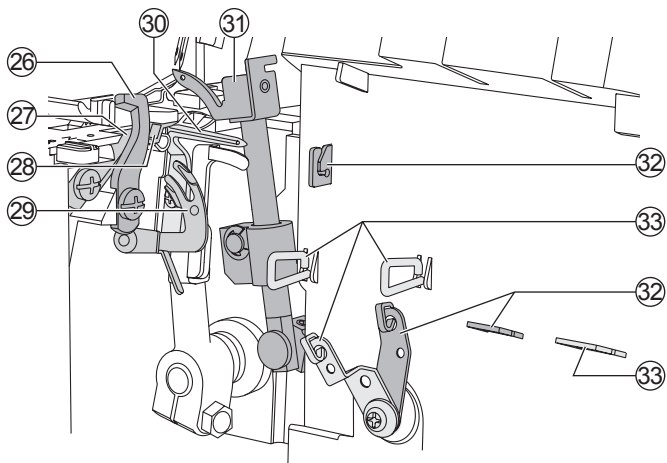


# Основні деталі та вузли машини



## • Передня та бокова панелі

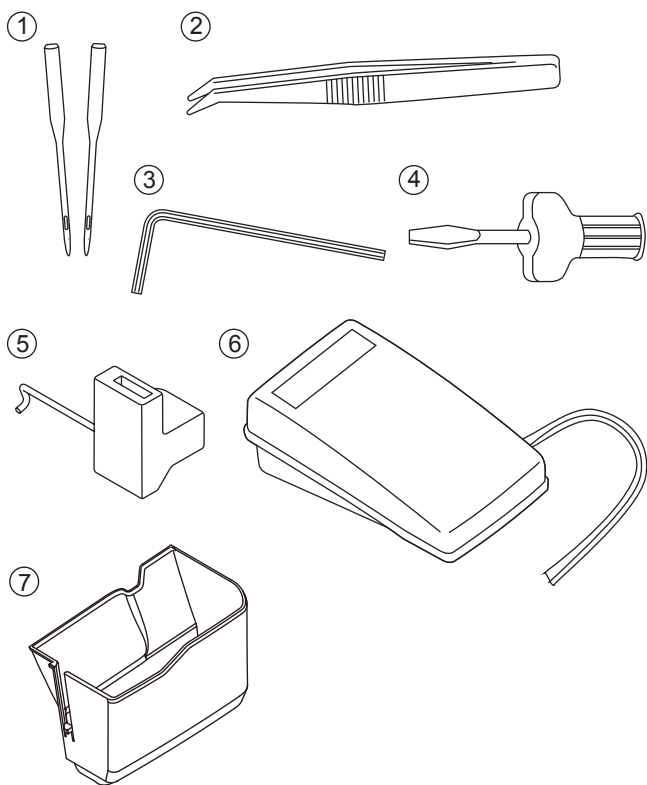
1. Висувна стійка з нитко-направлювачами
2. Стрижень для котушки
3. Фіксатор котушки
4. Підставка
5. Висувний стіл
6. Регулятор диференційного подавання тканини
7. Регулятор довжини стібка
8. Перемикач верхнього ножа
9. Регулятор натягу нитки лівої голки (фіолетовий)
10. Регулятор натягу нитки правої голки (зелений)
11. Регулятор натягу нитки верхнього петельника (червоний)
12. Регулятор натягу нитки нижнього петельника (жовтий)
13. Нитконаправлювачі
14. Передня панель
15. Важіль підйому притисної лапки
16. Голкова пластина
17. Голки
18. Притисна лапка
19. Гвинт регулювання тиску лапки
20. Перемикач стібкового язичка
21. Регулятор ширини обрізування
22. Махове колесо
23. Вмикач/вимикач живлення
24. Роз'єм для підключення кабеля живлення
25. Нитконаправлювачі



## • Внутрішня комплектація

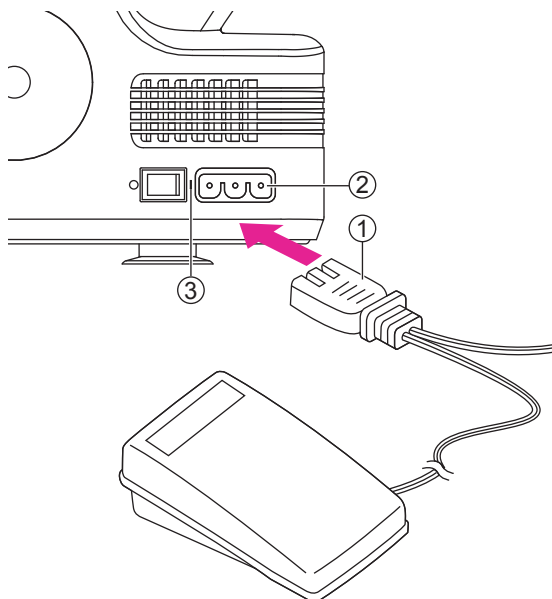
- 26. Верхній ніж
- 27. Нижній ніж
- 28. Перемикач стібкового язичка
- 29. Заправлювач нижнього петельника
- 30. Нижній петельник
- 31. Верхній петельник
- 32. Нитконаправлювачі верхнього петельника
- 33. Нитконаправлювачі нижнього петельника

## Акcesуари



- 1. Комплект голок (дві голки, №14/90)
- 2. Пінцет
- 3. Ключ для заміни голок
- 4. Викрутка
- 5. Перехідник на 2-ниткові обметувальні строчки
- 6. Електрична педаль
- 7. Контейнер для сміття

# Під'єднання до мережі



## Примітка

Кабель живлення та електрична педаль знаходяться серед комплекту аксесуарів.

## ! Важливо !

Від'єднуйте машину від мережі, коли вона не експлуатується.

Перед тим, як під'єднати машину до мережі, впевніться, що напруга за заводськими характеристиками відповідає напрузі в електромережі.

Розмістіть машину на рівну, тверду поверхню.

1. Під'єдняйте кабель живлення, вставивши його штекер до відповідного гнізда на корпусі машини.
2. Під'єдняйте вилку кабелю живлення до розетки.
3. Переведіть вмикач/вимикач живлення у положення «I».
4. При натисканні вмикача загориться підсвічувальна лампа машини.

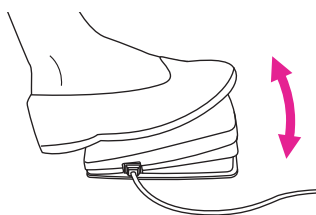
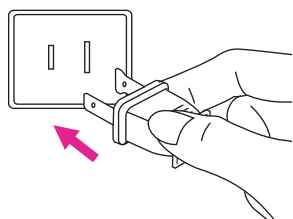
- ① Електрична педаль/кабель живлення
- ② Гніздо для під'єднання кабелю
- ③ Вмикач/вимикач живлення

## • Полярна штепсельна вилка

З метою уникнення ризику отримання удару електричним струмом машину оснащено полярною штепсельною вилкою (один штир ширший за інший). Така вилка під'єднується до розетки одним способом. Якщо вилку не можна під'єднати щільно, переверніть її. Якщо ж і цього разу не виходить, проконсультуйтеся з кваліфікованим спеціалістом щодо заміни розетки. У жодному разі самостійно не модифікуйте вилку.

## • Електрична педаль

Обережно натисніть на електричну педаль. Машинка почне шити. Щоб зупинити машинку, достатньо припинити тиснути на педаль.



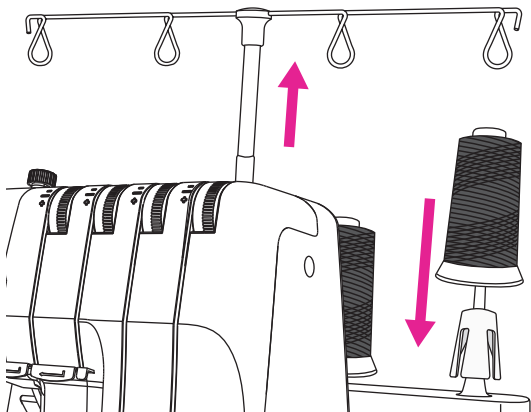
## Примітка

З відкритою передньою кришкою спрацьовує механізм автоматичного блокування. Машинка не працюватиме навіть при натисканні на електричну педаль.

## Примітка

У випадку виникнення сумнівів щодо коректного під'єднання машини до мережі, зверніться до електрика.

## Установка висувної стійки з нитконаправлювачами з нитконаправлювачами

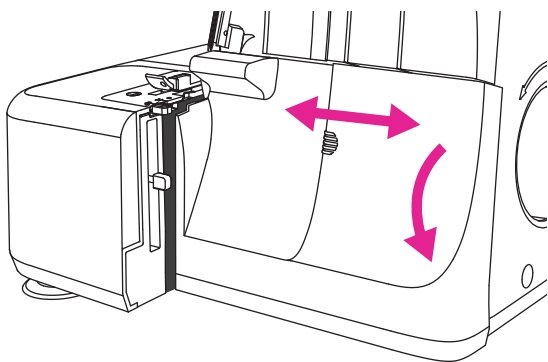


Потягніть стійку з нитконаправлювачами вгору та поверніть до характерного клацання, щоб вона зафіксувалася.

Установіть катушки чи бобіни з нитками на стрижні тримачів для катушок.

Якщо машину вже заправлено, розправте нитки, щоб уникнути їх перекручування.

## Відкривання та закривання передньої панелі



### Щоб відкрити передню панель

Посуньте панель праворуч до упору та потягніть вниз і до себе.

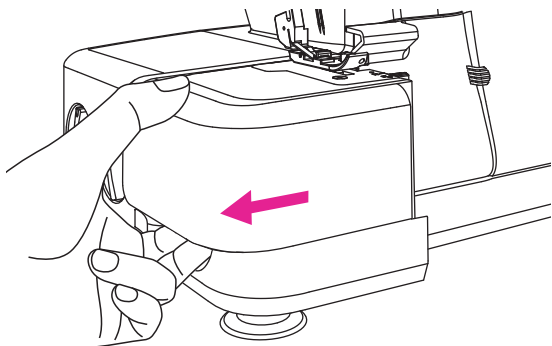
### Щоб закрити передню панель

Закрийте панель, посунувши її ліворуч до упору.

#### Примітка

Передню панель оснащено спеціальним запобігаючим механізмом. При відкритій передній панелі машина не працюватиме.

## Установка висувного стола



- **Рукавна платформа**

Для використання рукавної платформи посуньте висувний стіл ліворуч і зніміть його. Рукавна платформа використовується для обробки дрібних і важкодоступних деталей (комірків та низу штанів, рукавів).

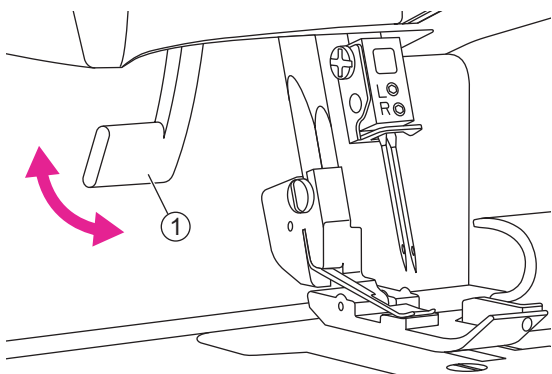
- **Зняття висувного стола**

Розмістіть палець у заглибині з лівого боку висувного стола. Посуньте висувний стіл ліворуч і зніміть його.

- **Установка висувного стола**

Сумістіть виступи на плоскій поверхні столу із заглибинами на рукавній платформі. Посуньте його праворуч до упору.

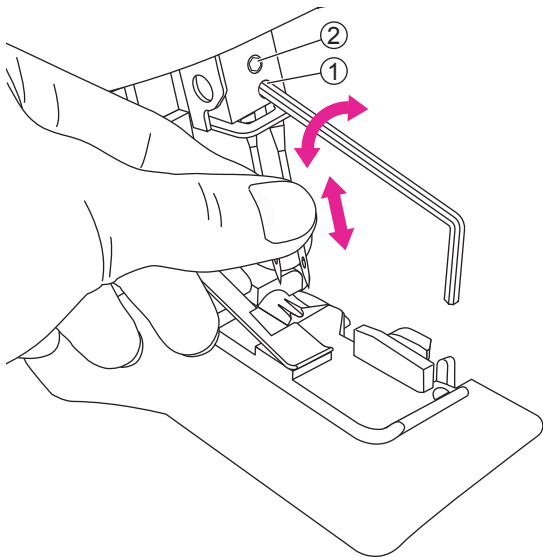
## Підйом притискної лапки



Підніміть важіль підйому притискної лапки, що знаходиться позаду притискної лапки.

- ① Важіль підйому притискної лапки

# Заміна голок



## ! Важливо !

Упевніться, що машина від'єднана від мережі живлення.

1. Підніміть голку у крайнє верхнє положення, повертаючи махове колесо до себе. Лапка має бути опущена.
2. Послабте гвинт фіксації голки.
3. Вийміть праву чи ліву голку, залежно від необхідного виду строчки.
4. Тримайте голку (голки) пласким боком від себе.
5. Вставте голку (голки) до правого чи лівого голкотримача до упору.
6. Обережно затягніть гвинт кріплення голки (голок).

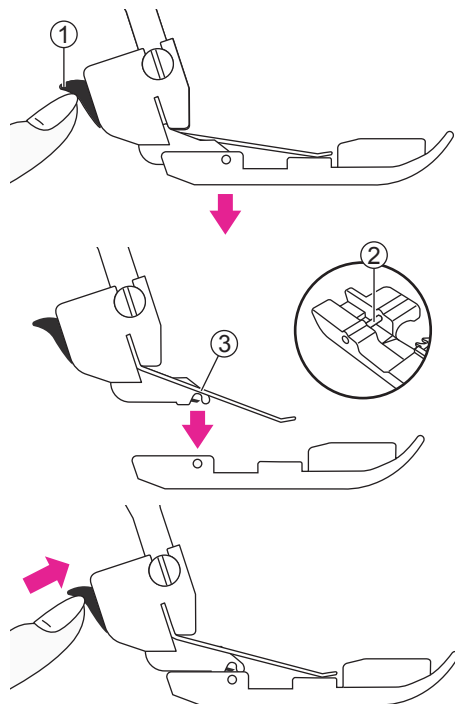
- ① Гвинт кріплення правої голки
- ② Гвинт кріплення лівої голки

## Примітка

При використанні двох голок ліва голка знаходиться дещо вище за праву (голки не мають знаходитися на одному рівні, як у подвійній голці).



## Заміна притискної лапки



### ! Важливо !

Упевніться, що машина від'єднана від мережі живлення.

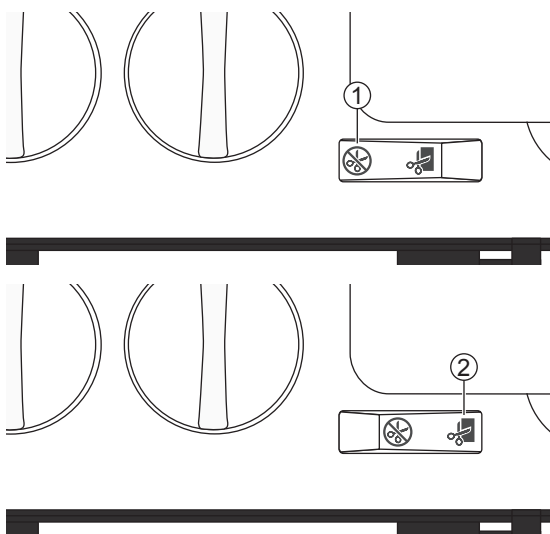
1. Підніміть притискну лапку.
2. Підніміть голку в крайнє верхнє положення, повертаючи махове колесо до себе.
3. Натисніть важіль позаду лапкотримача – лапка автоматично від'єднається.
4. Для установки розмістіть притискну лапку таким чином, щоб її стрижень опинився прямо під заглибиною лапкотримача. Натисніть важіль позаду лапкотримача – лапка автоматично зафіксується.

- ① Лапкотримач
- ② Стрижень
- ③ Заглибина

### Примітка

Додаткове приладдя не входить до комплекту стандартної комплектації машини.

## Використання верхнього ножа



### • Щоб відключити верхній ніж

- Опустіть верхній ніж у крайню нижню позицію, повернувши махове колесо до себе.
- Відключіть ніж, перевівши перемикач у неробочий режим.

### • Щоб підключити верхній ніж

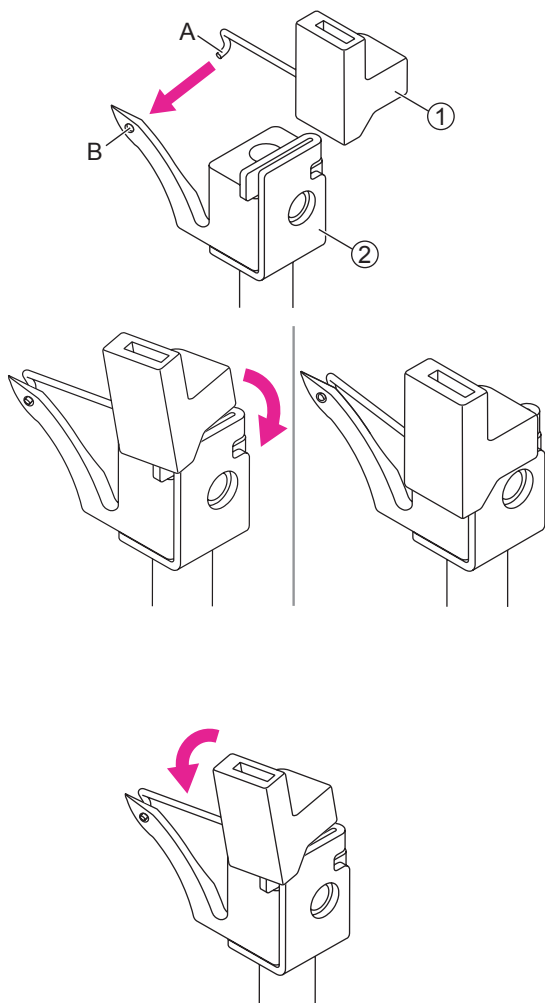
- Підключіть ніж, перевівши його перемикач у робочий режим.

- ① Щоб відключити ніж
- ② Щоб підключити ніж

### Примітка

Тримайте верхній ніж у робочому положенні, оскільки для формування обмежувального стібка машина має зрізати надлишок тканини. Виняток складає декоративне стачування, коли ніж має бути відключеним.

# Установка переходника на двониткові строчки



## Примітка

Обметувальна строчка з двома нитками виконується з використанням однієї голкової нитки та нитки нижнього петельника. Перед шиттям на верхній петельник установіть перехідник на двониткову строчку. Машина шитиме тільки двома нитками.

Відкрийте передню панель.

Підніміть верхній петельник у крайнє верхнє положення, повернувши маховє колесо в напрямку до себе.

- ① Перехідник на двониткові строчки
- ② Верхній петельник

Установіть перехідник на верхній петельник – див. малюнок.

Установіть кінчик (А) перехідника до отвору (В) верхнього петельника.

## • Зняття перехідника на двониткові строчки

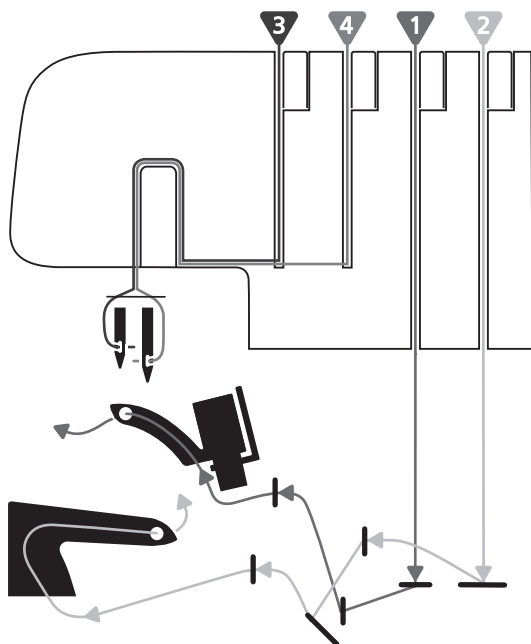
Зніміть перехідник, потягнувши його в напрямку до себе.



# Налаштування машини



# Підготовка до шиття



## • Заправлення ниток

Кольорова схема заправлення ниток міститься на внутрішньому боці передньої панелі. Спочатку заправляються нитки петельників, потім голкові – нитка лівої голки, потім правої. Дотримуйтеся послідовності нижче.

1. Нитка верхнього петельника – червона
2. Нитка нижнього петельника – жовта
3. Нитка лівої голки – фіолетова
4. Нитка правої голки – зелена

### Примітка

Перед заправленням ниток обов'язково підніміть притискну лапку.

### Важливо!

Якщо під час шиття рветься одна з ниток, процес заправлення ниток треба повторити знову, дотримуючись послідовності нижче.

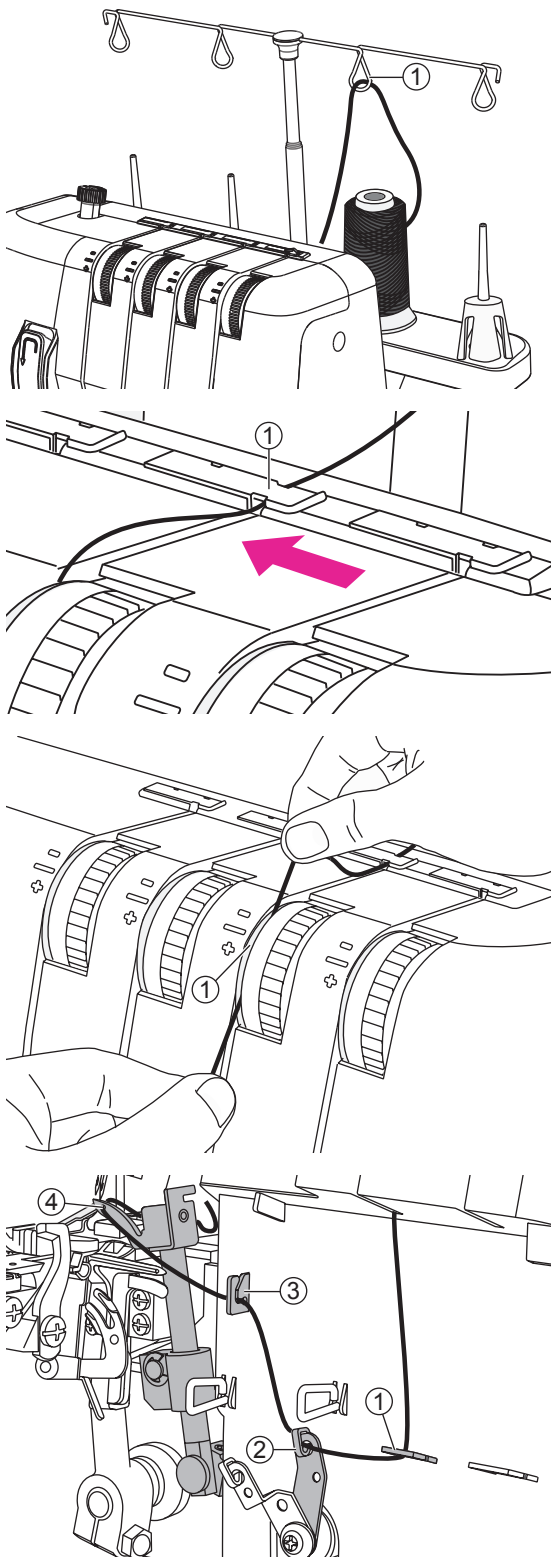
1. Видаліть голкову нитку (нитки).
  2. Видаліть нитки петельників.
  3. Заправте нитку верхнього петельника.
  4. Заправте нитку нижнього петельника.
  5. Заправте голкову нитку (нитки) – спочатку нитку лівої голки, потім правої.
- Для вибору голок і ниток відповідно до типу тканини користуйтеся інформацією нижче.

### Порада:

Машину заправлено на заводі-виробнику чотирма нитками. Щоб замінити нитки, прив'яжіть нові нитки до вже заправлених і обережно протягніть через точки заправлення.

## • Підбір голки та ниток відповідно до типу тканини

Тканина легкої ваги (вуаль, креп, жоржет й ін.)	Тканина середньої ваги (котон, бавовна, вовна, сатин)	Тканина важкої ваги (джинс, джерсі, твід й ін.)
Голки: №12/80 для оверлоків	Голки: №14/90 для оверлоків	Голки: №14/90 для оверлоків
Нитки: Нитки для оверлоків.		



## • Заправлення нитки верхнього петельника (червона)

Для заправлення нитки верхнього петельника дотримуйтесь червоного маркування схеми заправлення.

Відкрийте передню панель. Підніміть голку у крайнє верхнє положення. Підніміть притиску ланку. Протягніть нитку ззаду наперед через нитконаправлювач висувної стійки. Користуйтеся пінцетом для легшого заправлення.

① Висувна стійка з нитконаправлювачами

Протягніть нитку під верхнім нитконаправлювачем справа наліво.

① Верхній нитконаправлювач

Притримуючи нитку двома руками, протягніть її між дисками регулятора натягу, посуньте донизу, щоб упевнитися, що нитка зафіксувалася між дисками натягу.

① Регулятор натягу

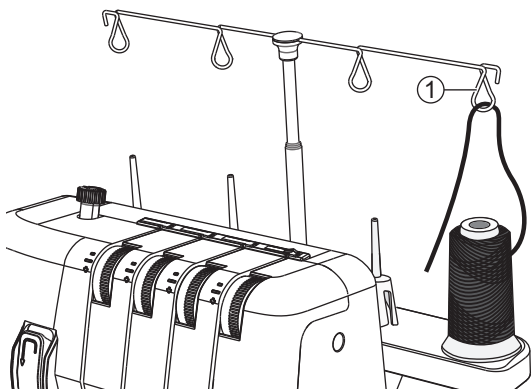
Далі протягніть нитку через нитконаправлювачі в області петельника, дотримуючись червоного маркування. Користуйтеся пінцетом для легшого заправлення.

За допомогою пінцета протягніть нитку позаду нижнього петельника та протягніть через отвір верхнього петельника ззаду наперед.

Витягніть нитку через петельник на 10 см і відведіть в напрямку від себе.

①-③ Нитконаправлювачі

④ Отвір верхнього петельника

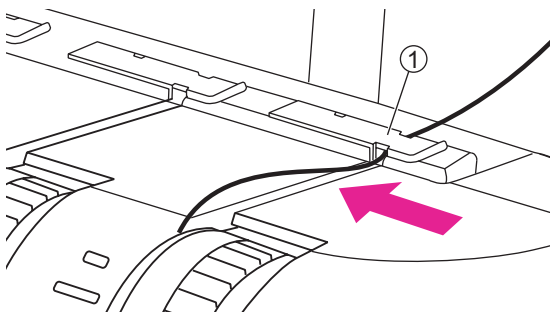


## • Заправлення нитки нижнього петельника (жовта)

Для заправлення нитки нижнього петельника дотримуйтесь жовтого маркування схеми заправлення.

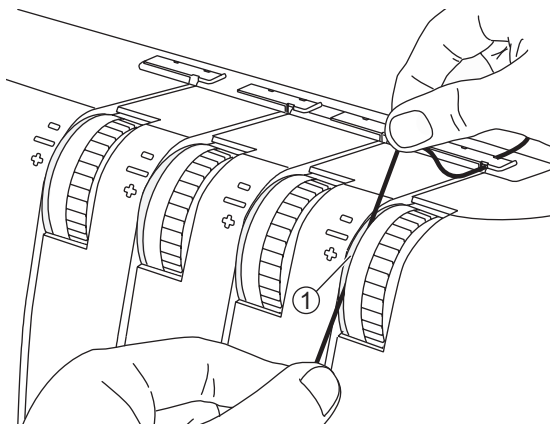
Протягніть нитку ззаду наперед через нитконаправлювач висувної стійки. Користуйтеся пінцетом для легшого заправлення.

① Висувна стійка з нитконаправлювачами



Протягніть нитку під верхнім нитконаправлювачем справа наліво.

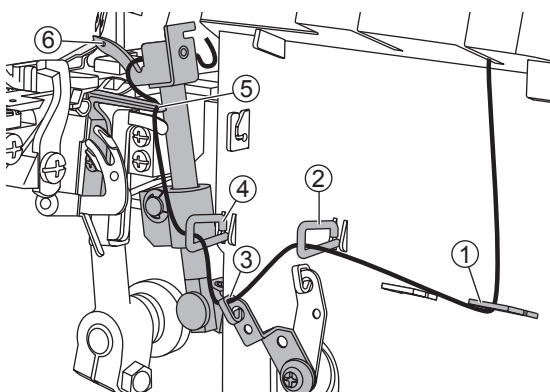
① Верхній нитконаправлювач



Притримуючи нитку двома руками, протягніть її між дисками регулятора натягу, потім потягніть донизу, щоб упевнитися, що нитка зафіксувалася між дисками натягу.

Поверніть махове колесо в напрямку до себе, щоб нижній петельник перейшов у крайнє праве положення.

① Регулятор натягу

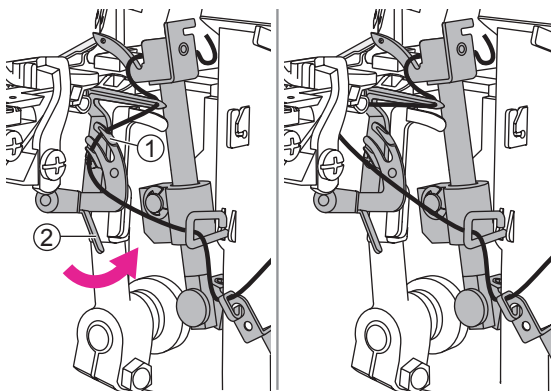


Далі протягніть нитку через нитконаправлювачі в області петельника, дотримуючись жовтого маркування. Користуйтеся пінцетом для легшого заправлення.

Просуньте нитку через отвір нижнього петельника.

Витягніть нитку на 10 см, перекиньте через верхній петельник і відведіть кінець нитки в напрямку від себе.

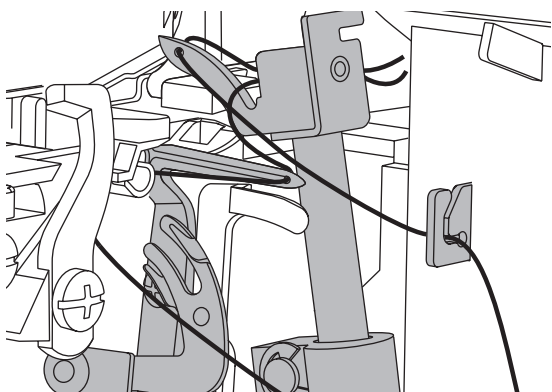
①-④ Нитконаправлювачі  
 ⑤ Отвір нижнього петельника  
 ⑥ Верхній петельник



Притримуйте кінець нитки лівою рукою. За допомогою пінцета заведіть нитку за язичок механізму заправлення нитки нижнього петельника.

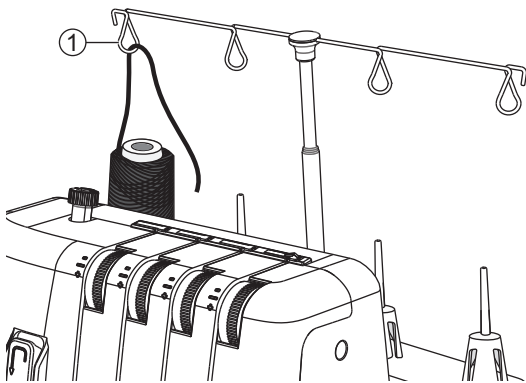
Обережно підніміть важіль механізму заправлення нижнього петельника вгору до упору. Відпустіть важіль – і нитку нижнього петельника буде заправлено.

- ① Механізм заправлення нижнього петельника
- ② Важіль заправлення нижнього петельника



#### Примітка

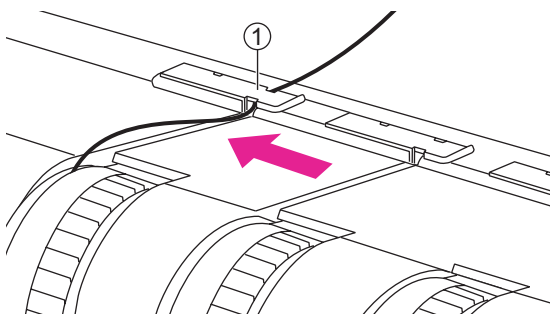
Після заправлення ниток обох петельників нитки мають бути розташовані так, як показано на малюнку.



## • Заправлення нитки лівої голки (фіолетова)

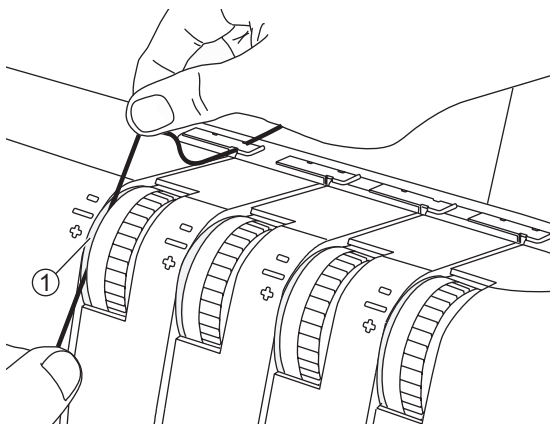
Протягніть нитку ззаду наперед через нитконаправлювач висувної стійки. Користуйтеся пінцетом для легшого заправлення.

- ① Висувна стійка з нитконаправлювачами



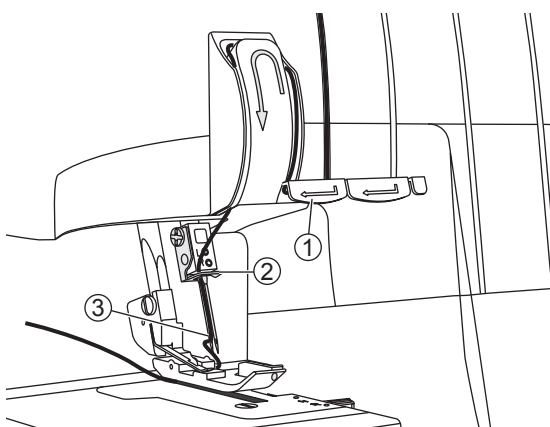
Протягніть нитку під верхнім нитконаправлювачем справа наліво.

- ① Верхній нитконаправлювач



Притримуючи нитку двома руками, протягніть її між дисками регулятора натягу, потім потягніть донизу, щоб упевнитися, що нитка зафіксувалася між дисками натягу.

- ① Регулятор натягу



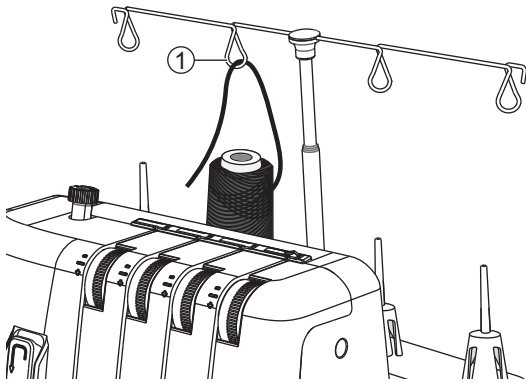
Протягніть нитку донизу під нитконаправлювачем, потім вгору. Дотримуючись напрямку стрілки на панелі машини, протягніть нитку вздовж нитконаправлювача.

Протягніть нитку донизу, просуньте через ниткопритягувач, що міститься над голкою (голками). Просуньте нитку у вушко лівої голки. Користуйтеся пінцетом для легшого заправлення.

Витягніть нитку через вушко голки, залишивши вільний кінець (10 см). Відведіть нитку під лапкою в напрямку від себе.

- ①-② Нитконаправлювач
- ③ Ліва голка

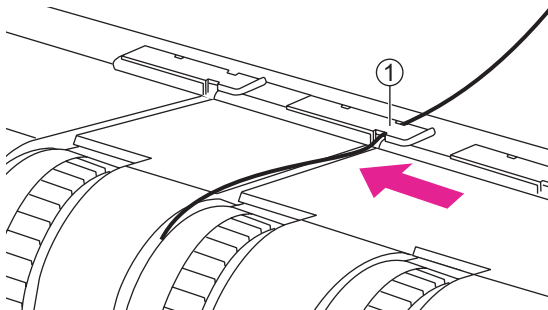




## • Заправлення нитки правої голки (зелена)

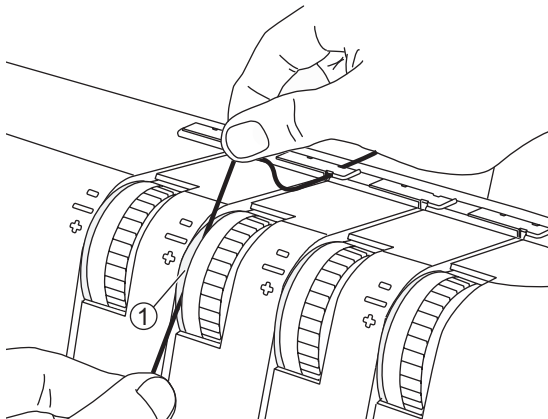
Протягніть нитку ззаду наперед через нитконаправлювач висувної стійки. Користуйтеся пінцетом для легшого заправлення.

- ① Висувна стійка з нитконаправлювачами



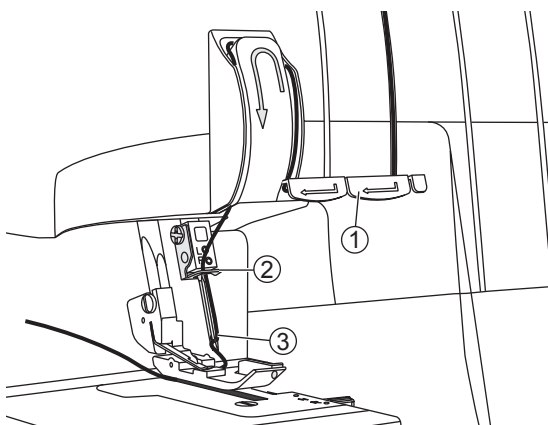
Протягніть нитку під верхнім нитконаправлювачем справа наліво.

- ① Верхній нитконаправлювач



Притримуючи нитку двома руками, протягніть її між дисками регулятора натягу та потягніть донизу, щоб упевнитися, що нитка зафіксувалася між дисками натягу.

- ① Регулятор натягу

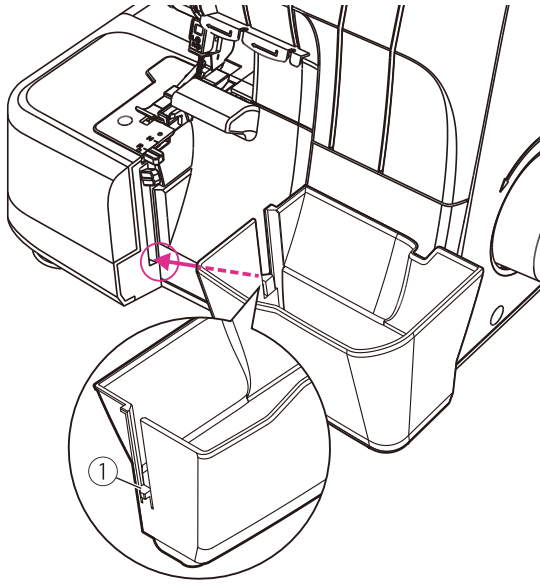


Протягніть нитку донизу під нитконаправлювачем, потім вгору. Дотримуючись напрямку стрілки на панелі машини, протягніть нитку вздовж нитконаправлювача. Протягніть нитку донизу, просуньте через ниткопритягувач, що міститься над голкою (голками). Просуньте нитку у вушко лівої голки. Користуйтеся пінцетом для легшого заправлення

Витягніть нитку через вушко голки, залишивши вільний кінець (10 см). Відведіть нитку під лапкою в напрямку від себе.

- ①-② Нитконаправлювач
- ③ Права голка

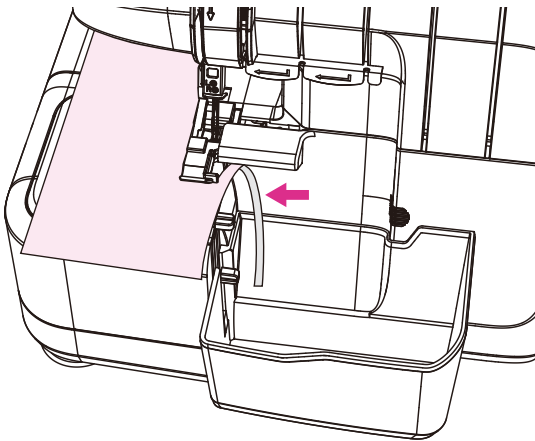
# Контейнер для сміття



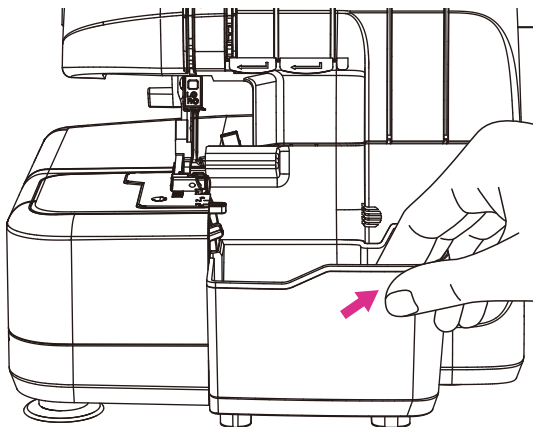
## ❖ Установка контейнера

Сумістіть виступ контейнера із заглибиною на корпусі обметувальної машини. Задвиньте контейнер до характерного клацання.

① Projection of the waste collector



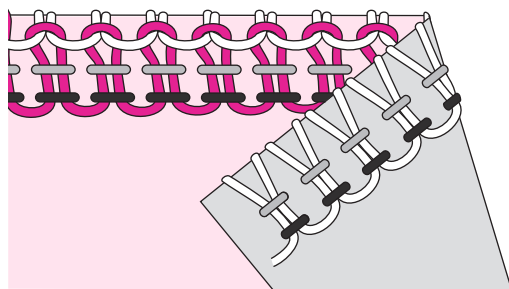
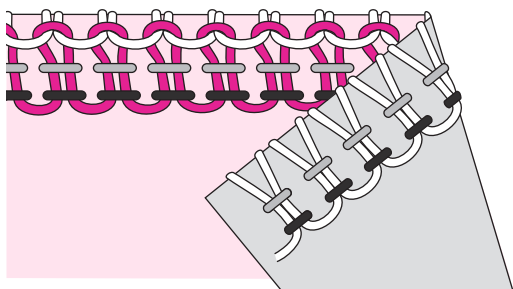
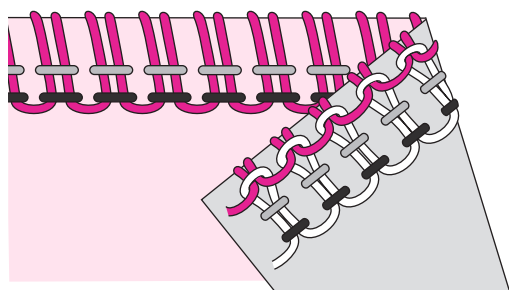
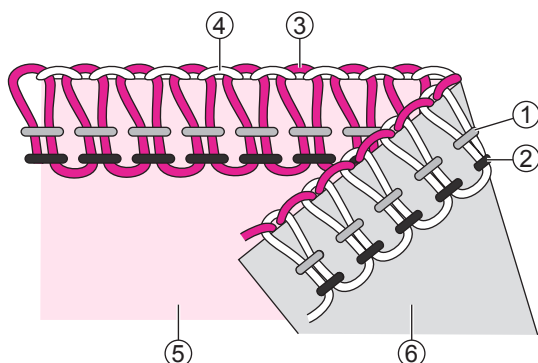
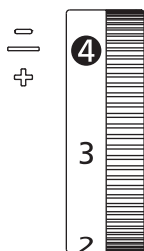
Під час шиття текстильні залишки потрапляють безпосередньо до контейнера.



## ❖ Зняття контейнера

Тримаючи контейнер за правий верхній кут, потягніть його праворуч в напрямку стрілки.

# Регулювання натягу



- Стандартна установка натягу ниток – позначка 4.
- Для збільшення ступеня натягу нитки посуňte регулятор натягу в бік більшого значення. Для зменшення – в бік меншого значення, відповідно.
- Правильне налаштування натягу ниток важливе для якісного шиття.
- Не існує значення натягу єдиного для всіх видів строчки та типів тканини.

## Правильний натяг ниток

Натяг ниток нижнього та верхнього петельників має бути добре збалансованим (нитки обох етельників мають перехрещуватися на самісіній кромці зрізу). Передбачається, що голкові нитки також мають бути добре збалансованими – натяг голкових ниток не має бути заслабким або занадто сильним.

- ① Нитка правої голки
- ② Нитка лівої голки
- ③ Нитка верхнього петельника
- ④ Нитка нижнього петельника
- ⑤ Лице тканини
- ⑥ Виворіт тканини

## Натяг нитки верхнього петельника заслабкий

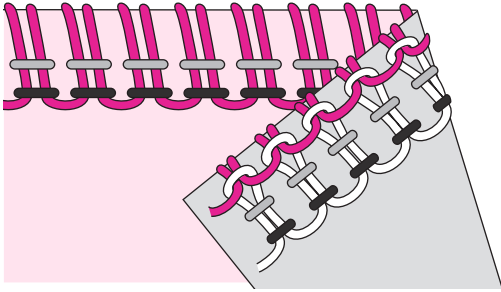
Натяг нитки верхнього петельника не відповідає натягу нижнього петельника, якщо нитка верхнього петельника стягується до вивороту тканини. Збільште натяг нитки верхнього петельника чи послабте натяг нитки нижнього петельника.

## Натяг нитки верхнього петельника надто сильний

Натяг нитки верхнього петельника не збалансовано, якщо нитка стягується на лицевій поверхні тканини. Послабте натяг нитки верхнього петельника чи збільште натяг нитки нижнього петельника.

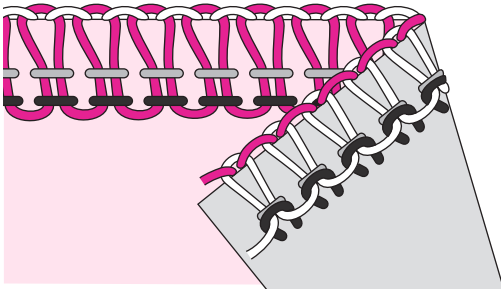
## Натяг нитки нижнього петельника заслабкий

Натяг нитки нижнього петельника не збалансовано, якщо нитка стягується до лицевій поверхні тканини. Збільште натяг нитки нижнього петельника чи послабте натяг нитки верхнього.



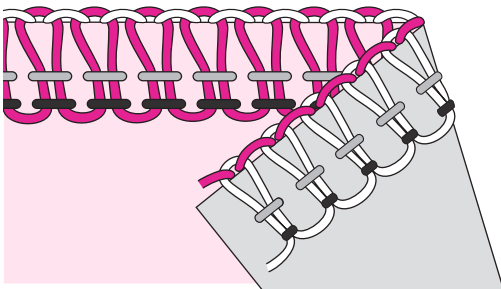
### **Натяг нитки нижнього петельника надто сильний**

Натяг нитки нижнього петельника не збалансовано, якщо нитка стягується на вивороті тканини. Послабте натяг нитки нижнього петельника чи збільште натяг нитки верхнього.



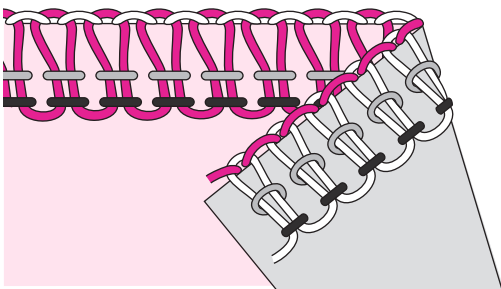
### **Натяг нитки лівої голки заслабкий**

Якщо натяг нитки лівої голки заслабкий, збільште натяг нитки лівої голки чи послабте натяг ниток обох петельників.



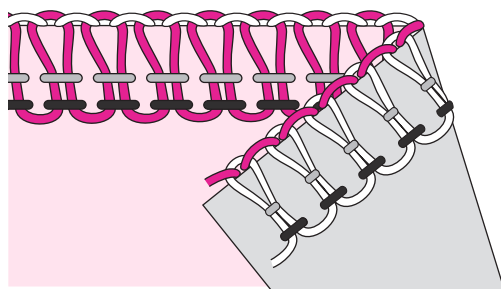
### **Натяг нитки лівої голки надто сильний**

Якщо натяг нитки лівої голки занадто сильний, послабте натяг нитки лівої голки.



### **Натяг нитки правої голки заслабкий**

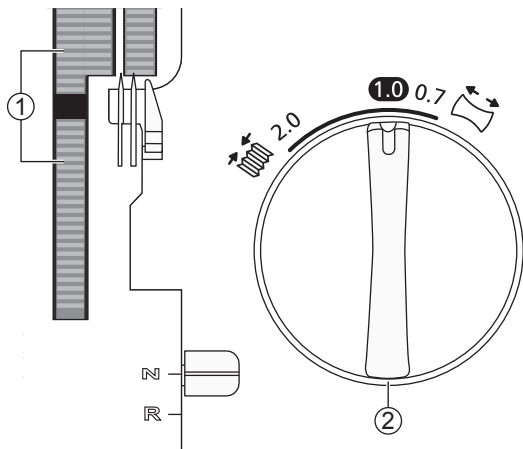
Якщо натяг нитки правої голки заслабкий, збільште натяг нитки правої голки.



### **Натяг нитки правої голки надто сильний**

Якщо натяг нитки правої голки надто сильний, послабте натяг нитки правої голки.

# Регулювання диференційного подавання



Механізм диференційного подавання тканини складається з двох гребінок транспортера тканини, що містяться одна за одною. Обидві гребінки функціонують незалежно одна від одної для покращання результату шиття, особливо на спеціальних тканинах. Коли кількість тканини, що подається передньою та задньою гребінками стає нерівномірною, тканина розтягується або збирається. Диференційне подавання тканини застосовується з метою попередження розтягування, псування трикотажних тканин, зморщування легких. Для обметування звичайної тканини установіть регулятор диференційного подавання тканини на позначці 1,0.

- ① Механізм диференційного подавання
- ② Регулятор диференційного подавання

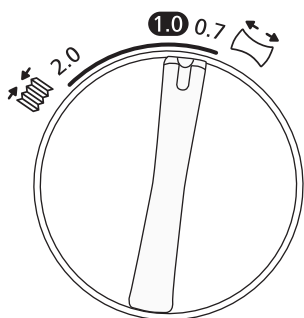
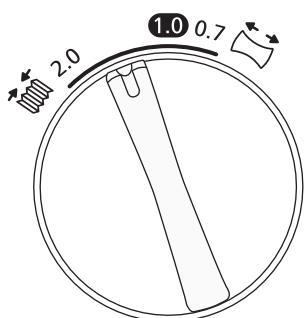
## Обметування зі збиранням (еластичні тканини)

Для роботи з еластичними тканинами (трикотаж, джерсі) установіть регулятор диференційного подавання тканини на позначці від 1,0 до 2,0.

Точне значення залежить від типу обметуваної тканини. Виконайте тестове шиття з різними налаштуваннями диференційного подавання тканини.

## Обметування з розтягуванням (тканини легкої ваги)

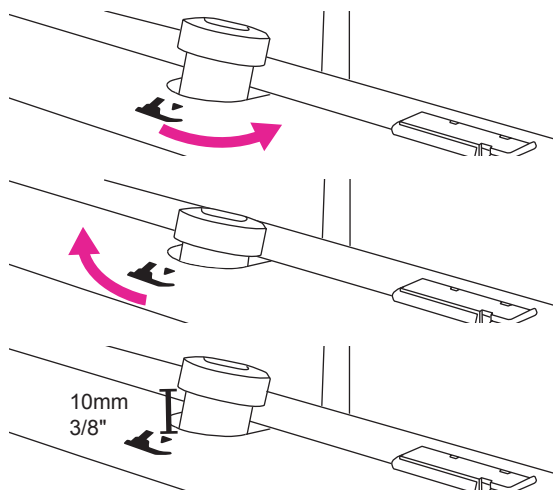
Для роботи з тканинами легкої ваги та нещільним трикотажем (шовк і шовковистий трикотаж) установіть регулятор диференційного подавання тканини на позначці від 0,7 до 1,0. Під час обметування злегка натягуйте тканину, притримуючи шов попереду та позаду притисної лапки. Значення залежить від типу тканини та бажаного натягу. Виконайте тестове шиття з різними налаштуваннями диференційного подавання тканини.



Тканина	Диференціал	Діапазон	Результат
Стрейчева (трикотаж, джерсі)		1.0–2.0	
Нееластична (котон, джинс)		1.0	
Легкої ваги (шовк, шовковистий трикотаж)		0.7–1.0	

# Регулювання тиску лапки

Попередньо тиск лапки на тканину відрегульовано для роботи з матеріалами середньої ваги. Для роботи із тканинами іншої ваги може знадобитися додаткове регулювання тиску лапки. Для роботи із тканинами легкої ваги рекомендується послабити тиск лапки, а для роботи з тканинами важкої ваги – збільшити. Завжди виконуйте тестове шиття на невеликому відрізку тканини. Потроху повертайте регулятор, щоб відрегулювати тиск лапки на тканину.



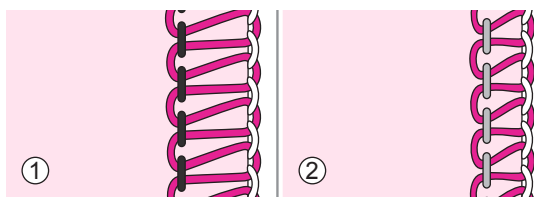
**Зменшення тиску лапки:** Послабте тиск лапки на тканину, повернувши регулятор тиску лапки проти годинникової стрілки в напрямку позначки «-».

**Збільшення тиску лапки:** Збільште тиск лапки на тканину, повернувши регулятор тиску лапки за годинниковою стрілкою в бік позначки «+».

**Повернення до стандартного налаштування:** Повертайте регулятор тиску лапки, доки відстань від головки регулятора до корпусу машини не становитиме 10 мм (3/8”).

# Регулювання ширини строчки

Ширину строчки можна відрегулювати шляхом зміни положення голки та за допомогою регулятора ширини обрізування.



## Регулювання ширини строчки шляхом зміни положення голки

- ① При використанні тільки лівої голки чи обох голок ширина строчки складає прибл. 6 мм.
- ② При використанні тільки правої голки ширина строчки складає прибл. 3 мм.

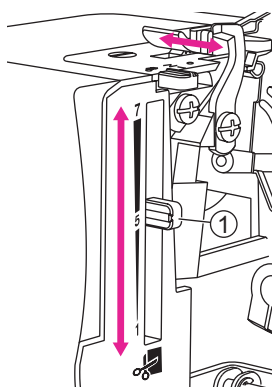
## Регулювання ширини строчки за допомогою регулятора ширини обрізування

Точне налаштування ширини обрізування за допомогою регулятора дозволяє регулювати ширину строчки в наступному діапазоні:

При використанні лише лівої голки: 5-7 мм.

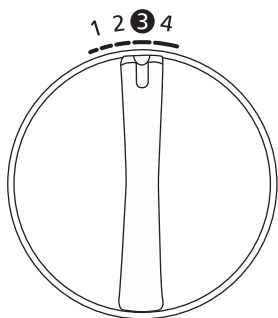
При використанні лише правої голки: 3-5 мм.

Для регулювання ширини строчки переміщуйте регулятор вгору-вниз. Позначка 7 – найбільше значення, позначка 1 – найменше.



- ① Регулювання ширини обрізування

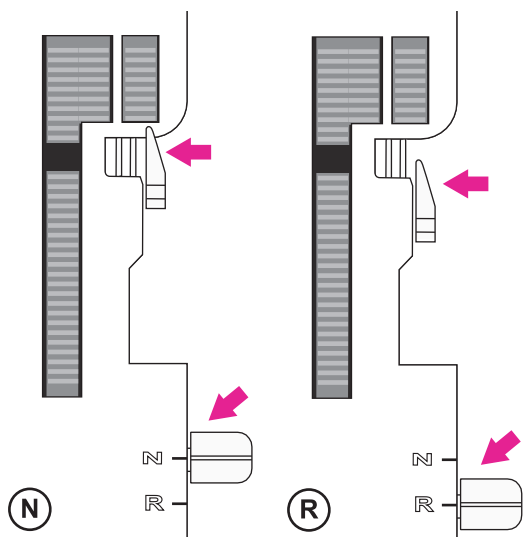
# Регулювання довжини стібка



Для більшості операцій регулятор довжини стібка встановлюється на позначці «3».

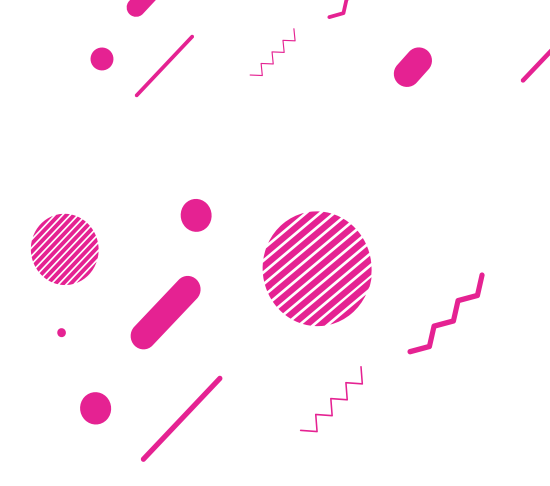
Для обметування тканин важкої ваги встановіть регулятор довжини стібка на позначці 4 мм. Для обметування тканин легкої ваги регулятор довжини стібка встановлюють на позначку 2 мм.

## Установка стібкового язичка

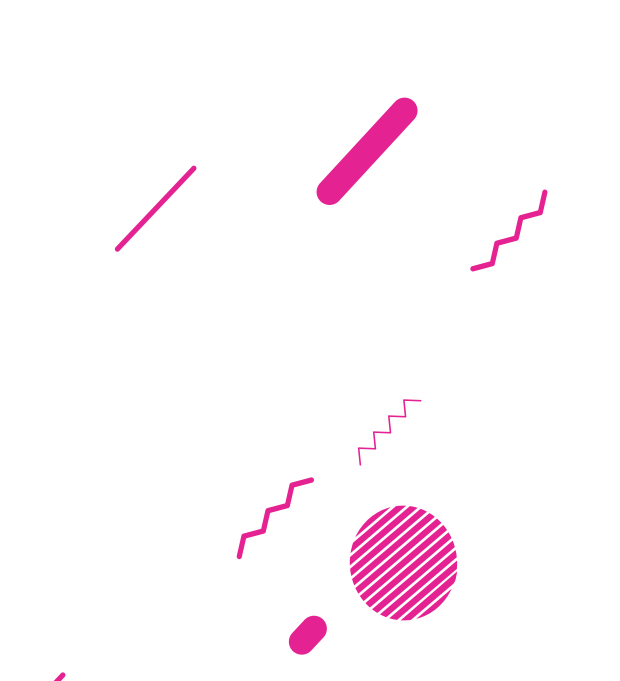


Для обметування стандартними строчками встановіть перемикач стібкового язичка в положення «N» (стандартний режим). Для обметування скрученими строчками з двох та трьох ниток установіть перемикач стібкового язичка в положення «R» (режим «ролікових» строчок). При виборі режиму обметування впевніться, що перемикач стібкового язичка переводиться до упору в обох напрямках.





# Таблица строчок



# Таблиця строчок

Комбінуючи різні положення голки, методи заправлення ниток, регулювання ступеня натягу та застосування перехідника на двониткові строчки, на цій машині можна виконати різні види обметувальної строчки.

## • Зразки строчок

Подані нижче значення є рекомендованими та застосовуються за стандартних умов шиття. Залежно від виду строчки, типу матеріалу та нитки може знадобитися додаткове регулювання натягу ниток. Для покращення результату змінюйте натяг нитки поступово, не більше ніж на половину цифрового значення за раз. Завжди виконуйте тестове шиття на невеликому відрізі тканини.

У таблиці нижче подані тканини різного типу та щільності. Для кращого розуміння процесу формування строчки кожену нитку зображено різними відтінками сірого кольору.

**Таблиця графічних символів**

	Тонкі тканини (шифон, вуаль, органза, батист, шовк й ін.)	 Положення голки	 Перехідник на двониткові строчки
	Тканини середньої щільності (котон, твіл, вовна, сатин й ін.)	 Диференційне подавання	 Заправлення правої голки
	Щільні тканини (джинс, канва, махра й ін.)	 Довжина стібка	 Заправлення лівої голки
	Тонкі еластичні (атлас, нейлон, джерсі та ін.)	 Ширина обрізування	 Верхній петельник
	Еластичні середньої щільності («двонитка», велюр й ін.)	 Положення стібкового язичка	 Нижній петельник
	Еластичні щільні (фліс, трикотаж крупної в'язки та ін.)		

### Обметувальна строчка з чотирьох ниток

Для всіх типів швів, де потрібна еластичність – бокові, шви рукавів і горловини та ін.

Строчка/тканина	L R				N/R		Натяг нитки				
		Обидві	1.0	3	5-6	N	-	3	3	4	4
		Обидві	1.0	3	5-6	N	-	4	4	4	4
		Обидві	1.0	3-4	5-6	N	-	4	4	4	4
		Обидві	1.0	3	5-6	N	-	4	4	4	4
		Обидві	1.0	3	5-6	N	-	4	4	4	4
		Обидві	1.0	3-4	5-6	N	-	4	4	4	4

### Обметувальна строчка з трьох ниток (широка та вузька)

Для шиття двох шарів еластичної тканини чи обметування одного шару тканини легкої чи середньої ваги.

Для створення декоративних швів використовуйте щільнішу нитку для петельників.

#### Примітка

Для вузької обметувальної строчки використовується права голка замість лівої. Рекомендовані значення натягу ниток подані в дужках.










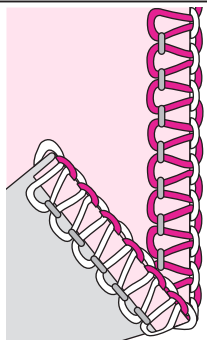



Строчка/тканина	L R				N/R		Натяг нитки								
		Ліва	1.0	3	5-6	N	-	4	(-)	-	(4)	4	(5)	4-5	(4-5)
		Ліва	1.0	3	5-6	N	-	4	(-)	-	(4)	4	(5)	4-5	(4-5)
		Ліва	1.0	3-4	5-6	N	-	4	(-)	-	(4)	4	(5)	4-5	(4-5)
		Ліва	1.0	3	5-6	N	-	4	(-)	-	(4.5)	4	(5)	4-5	(4-5)
		Ліва	1.0	3	5-6	N	-	4	(-)	-	(4.5)	4	(5)	4-5	(4-5)
		Ліва	1.0	3-4	5-6	N	-	4	(-)	-	(4.5)	4	(5)	4-5	(4-5)

### Вузька обметувальна строчка з трьох ниток

Для шиття еластичних тканин і обметування одного шару тканин легкої ваги. Часто використовують для створення декоративних складок. Застосовуйте декоративні нитки, наприклад штучний шовк №40, для петельників і стандартну – для голки. Задля більш вираженого декоративного ефекту використовуйте для петельників нитки різних кольорів.

#### Примітка

Не рекомендується для обметування тканин важкої ваги.










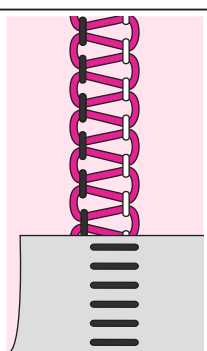






Строчка/тканина	L R					N/R		Натяг нитки			
											
		Права	1.0	1-1.5	5-6	R	-	-	5-6	6	3
		Права	1.0	1-1.5	5-6	R	-	-	5-6	6	3
		Права	1.0	1-1.5	5	R	-	-	5-6	6	3

### Плоска обметувальна строчка з трьох ниток, широка (та вузька)

Для зшивання шарів тканини та декоративного оздоблення виробу. При цьому обидва види строчки можуть застосовуватися на лицевій поверхні. Задля більш вираженого декоративного ефекту для петельників використовуйте нитки, наприклад штучний шовк №40, різних кольорів.

#### Примітка

Для вузької обметувальної строчки використовується права голка замість лівої. Рекомендовані значення натягу ниток подані в дужках.

Строчка/тканина	L R					N/R		Натяг нитки						
														
		Ліва	1.0	2-3	5	N	-	0	(-)	(0)	5	(5-7)	9	(8-9)
		Ліва	1.0	2-3	5	N	-	0	(-)	(0)	5	(5-7)	9	(8-9)
		Ліва	1.0	2-3	5	N	-	0	(-)	(0)	5	(5-7)	9	(8-9)
		Ліва	1.0	2-3	5	N	-	0	(-)	(0)	5	(5-7)	9	(8-9)
		Ліва	1.0	2-3	5	N	-	0	(-)	(0)	5	(5-7)	9	(8-9)
		Ліва	1.0	2-3	5	N	-	0	(-)	(0)	5	(5-7)	9	(8-9)

### Скручена обметувальна строчка з трьох ниток

Для обметування тканин легкої ваги. Надає гарний завершений вигляд шовковим шарфам, рюшам на подушках і серветкам. Задля додаткового ефекту скручування використовуйте для петельників декоративну нитку, наприклад штучний шовк №40, а для голки – стандартну.

#### Примітка

Не рекомендується для обметування тканин важкої ваги.









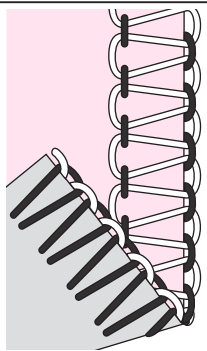






Строчка/тканина	L R				N/R		Натяг нитки				
											
		Права	1.0	1-1.5	5	R	-	-	5	4-6	7-9
		Права	1.0	1-1.5	5	R	-	-	5	4-6	7-9
		Права	1.0	1-1.5	5	R	-	-	5	4-6	7-9

### Обметувальна строчка з двох ниток, широка (та вузька)

Для обметування одного шару тканин легкої чи середньої ваги (застосовується перехідник на двониткові строчки).

#### Примітка

Для вузької обметувальної строчки використовується права голка замість лівої. Рекомендовані значення натягу ниток подані в дужках.

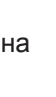










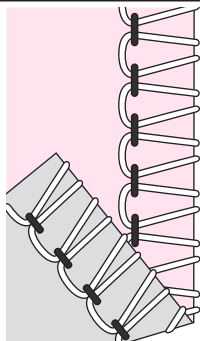






Строчка/тканина	L R				N/R		Натяг нитки								
															
		Ліва	1.0	2-4	5-6	N	V	1-2	(-)	-	(1-3)	-	(-)	5-8	(6-9)
		Ліва	1.0	2-4	5-6	N	V	1-2	(-)	-	(1-3)	-	(-)	5-8	(6-9)
		Ліва	1.0	2-4	5-6	N	V	1-2	(-)	-	(1-3)	-	(-)	5-8	(6-9)
		Ліва	1.0	2-4	5-6	N	V	1-2	(-)	-	(1-3)	-	(-)	5-8	(6-9)
		Ліва	1.0	2-4	5-6	N	V	1-2	(-)	-	(1-3)	-	(-)	5-8	(6-9)
		Ліва	1.0	2-4	5-6	N	V	1-2	(-)	-	(1-3)	-	(-)	5-8	(6-9)

### Обернута обметувальна строчка з двох ниток, широка (та вузька)

Надає гарний завершений вигляд виробам з тканин легкої ваги. Застосовується перехідник на двониткові строчки.

#### Примітка

Для вузької обметувальної строчки використовується права голка замість лівої. Рекомендовані значення ширини обрізування та натягу ниток подані в дужках.

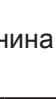










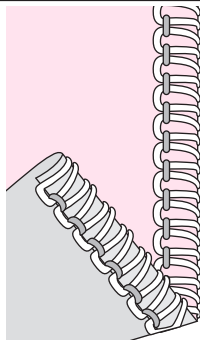



Строчка/тканина	L R					N/R		Натяг нитки							
															
		Ліва	1.0	2-3	4-5 (5-6)	N	V	4-6	(-)	-	(5-7)	-	(-)	1-3	(4-6)
		Ліва	1.0	2-3	4-5 (5-6)	N	V	4-6	(-)	-	(5-7)	-	(-)	1-3	(4-6)
		Ліва	1.0	3-4	4-5 (5-6)	N	V	4-6	(-)	-	(5-7)	-	(-)	1-3	(4-6)
		Ліва	1.0	2-4	4-5 (5-6)	N	V	4-6	(-)	-	(5-7)	-	(-)	1-3	(4-6)
		Ліва	1.0	3-4	4-5 (5-6)	N	V	4-6	(-)	-	(5-7)	-	(-)	1-3	(4-6)
		Ліва	1.0	3-4	4-5 (5-6)	N	V	4-6	(-)	-	(5-7)	-	(-)	1-3	(4-6)

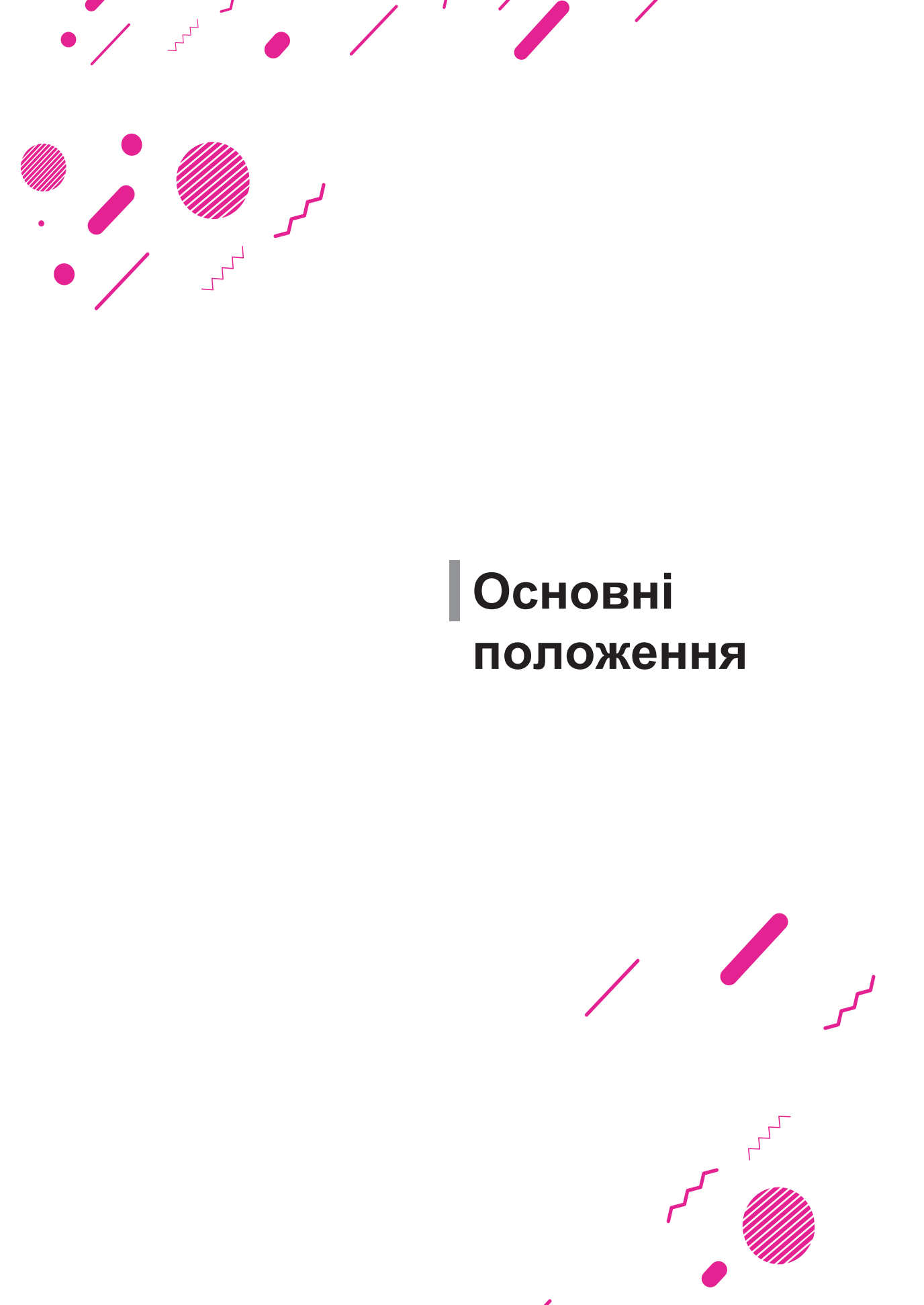
### Скручена обметувальна строчка з двох ниток

Для обметування зрізів тканин легкої ваги. Надає гарний завершений вигляд шовковим шарфам, рюшам на подушках і серветкам. Задля додаткового ефекту використовуйте для петельника декоративну нитку, наприклад штучний шовк №40. Застосовується перехідник на двониткові строчки.

#### Примітка

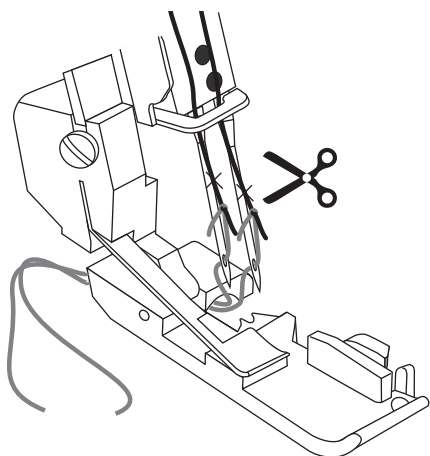
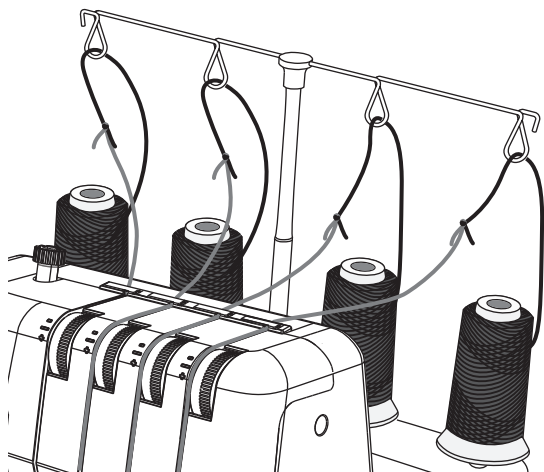
Не рекомендується для обметування тканин важкої ваги.

Строчка/тканина	L R					N/R		Натяг нитки						
														
		Права	1.0	1-1.5	5-6	R	V	-	5	-	-	-	-	4-6
		Права	1.0	1-1.5	5-6	R	V	-	5	-	-	-	-	4-6
		Права	1.0	1-1.5	5	R	V	-	5	-	-	-	-	4-6



# Основні положення

# ШИТТЯ

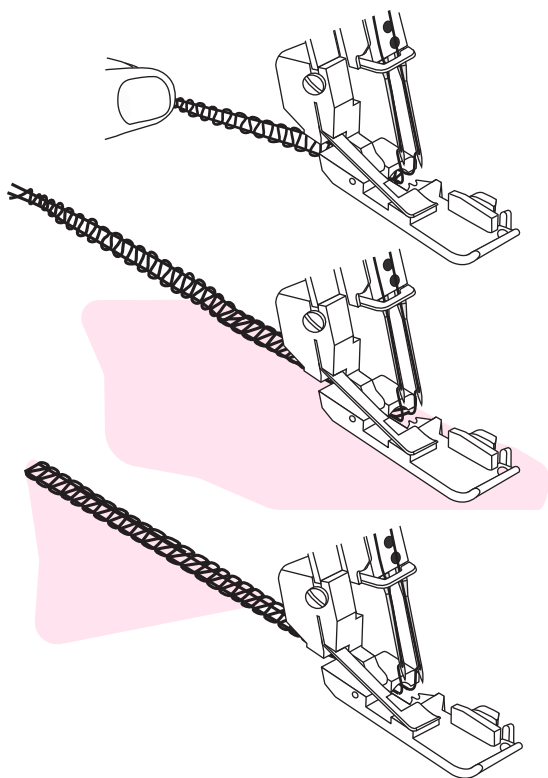


## • **Заміна ниток**

Нижче зображено простий спосіб заміни ниток:

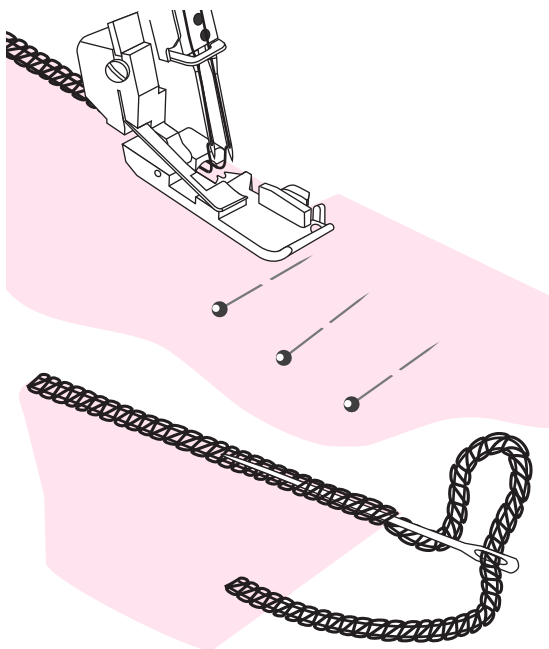
1. Обріжте нитку ближче до катушки, за нитконаправлювачами висувної стійки.
2. Зніміть катушку ниток і встановіть нову на стрижень для катушки.
3. Зв'яжіть кінці нової та старої ниток. Обріжте кінці до 2-3 см (прибл. 1 дюйм) довжиною та перевірте вузли на міцність.
4. Підніміть притискну лапку.
5. Запам'ятайте попередньо встановлені значення натягу ниток і потім установіть регулятори натягу на позначці «0».
6. Потягніть нитки через машину одну за одною, поки вузли ниток не опиняться перед вушком голки. Якщо нитки з вузлами не просуваються вільно, перевірте, чи не заплуталися вони в нитконаправлювачах або перед висувною стійкою.
7. Обріжте вільні вузликіві нитки та вдіньте у вушко голки.
8. Поверніть регулятор натягу до попередньо встановленого значення натягу.





## • Початок шиття

1. Після заправлення ниток закрийте передню кришку, розмістіть усі нитки на голковій пластині та відведіть під притискною лапкою ліворуч.
2. Трохи натягніть нитки.
3. Повертаючи махове колесо потроху до себе, перевірте, чи верхній ніж правильно рухається в напрямку до нижнього. Якщо леза ножів не суміщаються, перевірте ріжучі поверхні на предмет накопичення текстильних залишків.
4. Поверніть махове колесо до себе на 2-3 повних оберти, щоб розпочати виконання стібкового ланцюжка. Усі стібки виконуються через стібковий язичок голкової пластини. Якщо ж ні, перевірте, чи коректно заправлена кожна нитка.
5. Безперервно натискаючи на електричну педаль, продовжуйте виконання стібкового ланцюжка (5-8 см довжиною).
6. Розмістіть тканину під передньою частиною притискної лапки та виконайте тестовий шов. Під час шиття скеровуйте тканину лівою рукою. Не тягніть тканину, оскільки це може спричинити пошкодження голки, навіть її поломку.
7. Діставшись кінця відрізу, продовжуйте шити, обережно просуваючи вже оброблений матеріал назад і ліворуч для формування стібкового ланцюжка. Це також є перевіркою того, чи всі нитки є простроченими та готовими для нового шва.
8. Обріжте нитки в 2-5 см позаду



### Використання кравецьких шпильок

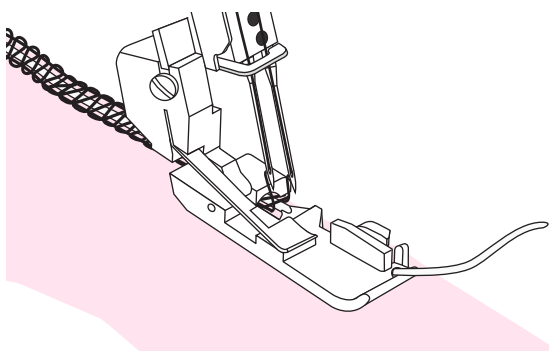
Прямі кравецькі шпильки в тканині розташовують ліворуч від притискної лапки. Так, шпильки легко вийматимуться та не попадуть під ножі.

#### ! Важливо !

Строчка поверх кравецьких шпильок може спричинити пошкодження леза ножа.

### Закріплення кінця строчки

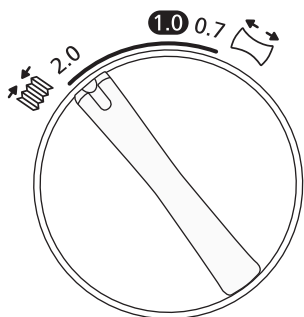
1. Заправте стібковий ланцюжок у ушко голки для ручного шиття.
2. Просуньте голку через обметувальні стібки на тканині.



### Обметування зі шнуром

Обметування зі шнуром застосовується для укріплення строчки при зшиванні еластичних тканин, таких як трикотаж. Застосування шнура запобігає розтягуванню трикотажу та стабілізує шви.

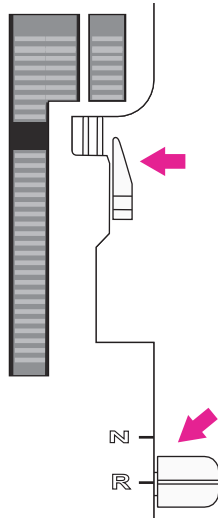
1. Установіть шнур у отвір передньої частини притискної лапки
2. Відведіть шнур під притисною лапкою в напрямку від себе та виконайте строчку.
3. Обметувальна строчка прокладатиметься поверх шнура.



### Призборювання за допомогою диференційного подавання тканини

Відрегулювавши диференційне подавання тканини можна призборити матеріали легкої ваги. Користуйтеся цим на рукавах, для формування зборок й ін.

Установіть регулятор диференційного подавання тканини між 1,5 та 2 задля кращого призборювання. Завжди виконуйте тестове шиття. Детальна інформація щодо регулювання диференційного подавання тканини у відповідному розділі.

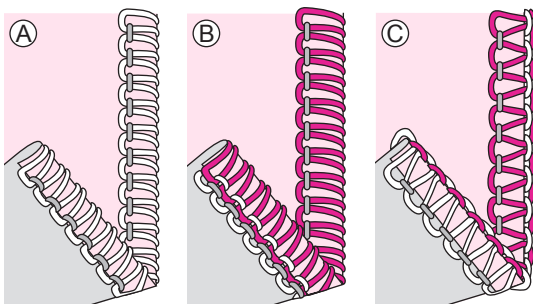


## • Скручене обметування

Скручене обметування застосовується для обробки зрізів тканин легкої ваги (батист, вуаль, органза, креп і т.ін.). Запорукою якісної скрученої обметувальної строчки є ступінь натягу ниток, який забезпечує незначне скручування зрізу тканини.

Для зміни інтенсивності скручування відрегулюйте натяг ниток. Щоб виконати скручене обметування, встановіть стібковий язичок у положення «R».

**Порада:** Задля більш вираженого декоративного ефекту використовуйте для заправлення верхнього петельника декоративну нитку, а для заправлення голки та нижнього петельника – стандартну.



### Скручена обметувальна строчка з двох ниток (А)

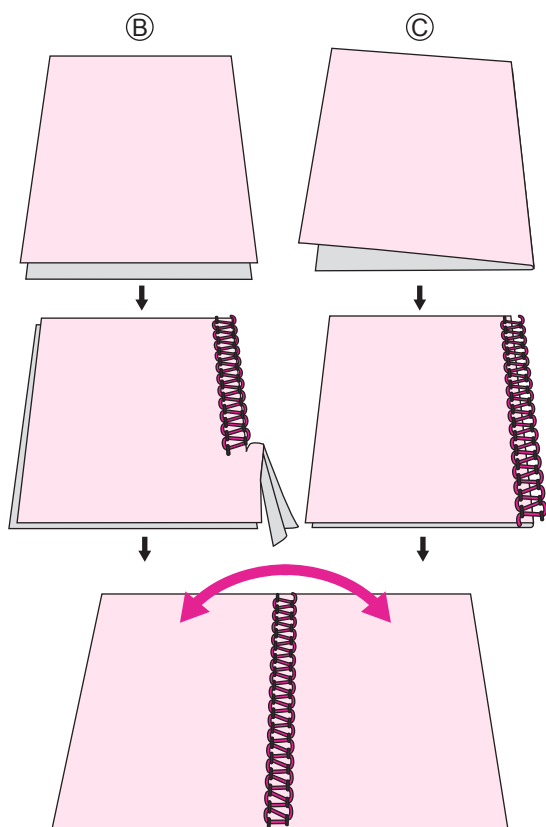
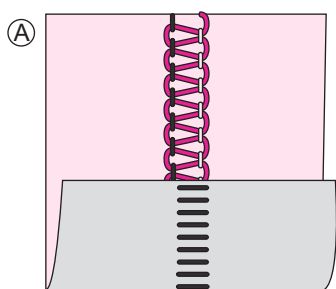
- Установіть перехідник на двониткові обметувальні строчки.
- Для шиття використовуються права голка та нижній петельник.
- Переведіть стібковий язичок у положення «R».
- Задля акуратного стібка встановіть регулятор довжини стібка у діапазоні 1-1,5.
- Відрегулюйте натяг ниток відповідно до таблиці строчок.
- Виконайте стібковий ланцюжок і тестове шиття. На початку притримуйте ланцюжок, щоб його кінець не потрапив до шва.

### Скручена обметувальна строчка з трьох ниток (В) / вузька обметувальна (С)

Вузька обметувальна строчка (С) є різновидом скрученої обметувальної строчки (В).

Установіть регулятор натягу відповідно до рекомендацій щодо скрученої обметувальної строчки з трьох ниток або вузької обметувальної строчки з трьох ниток.

- Заправте нитку правої голки та нитки петельників.
- Переведіть стібковий язичок у положення «R».
- Задля акуратного стібка встановіть регулятор довжини стібка у діапазоні 1-1,5.
- Відрегулюйте натяг ниток відповідно до рекомендацій щодо скрученої обметувальної строчки з трьох ниток або вузької обметувальної строчки з трьох ниток.
- Виконайте стібковий ланцюжок і тестове шиття. На початку притримуйте ланцюжок, щоб його кінець не потрапив до шва.



## • Плоска обметувальна строчка

Для стачування плоскою обметувальною строчкою (А) треба відрегулювати натяг нитки як для триниткової обметувальної строчки, прострочити шов, розкрити тканину та розправити шов.

Для правильного розкривання треба коректно відрегулювати натяг ниток

Плоске стачування використовується в якості конструктивної декоративної строчки для зшивання двох полотен тканини (стандартне стачування) та в якості оздоблення однієї поверхні тканини (декоративне стачування).

При зшиванні полотна тканини стачуються виворотами для надання їм гарнішого вигляду, а також лицевими поверхнями з отриманням візерунку строчки-дробинки.

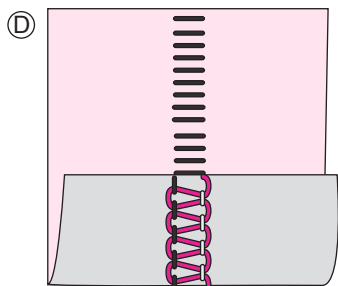
## Плоска стачувальна строчка, широка (В)

- Використовуйте ліву голку.
- Заправте нитку петельників і лівої голки.
- Відрегулюйте натяг ниток відповідно до рекомендацій щодо плоскої обметувальної строчки з трьох ниток, широкої (та вузької).
- Складіть полотна тканини виворотом до вивороту та виконайте декоративну строчку на лицевій поверхні.
- Обметайте зріз, обріжте надлишок тканини. Голкова нитка сформує на вивороті V-образну строчку. Нитка нижнього петельника формуватиме по кромці пряму лінію.
- Розгорніть тканину по обом бокам шва та розкрийте строчку.

## Декоративна стачувальна строчка, широка (С)

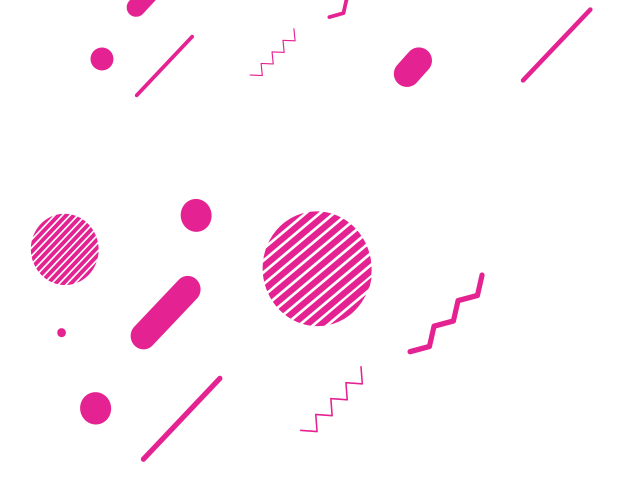
- Відключіть верхній ніж. Тканину не потрібно обрізати під час цього виду обметування.
- Дотримуйтесь кроків 1-3 вище.
- Складіть полотна тканини виворотом до вивороту та виконайте декоративну строчку на лицевій поверхні.
- Стібки обметування мають прокладатися поза кромкою зріза.
- Розгорніть тканину по обом бокам шва та розкрийте строчку.

**Порада:** У цьому виді обметування найпомітнішою є нитка верхнього петельника. Заправте декоративну нитку для верхнього петельника, а стандартну - для нижнього петельника та голки.

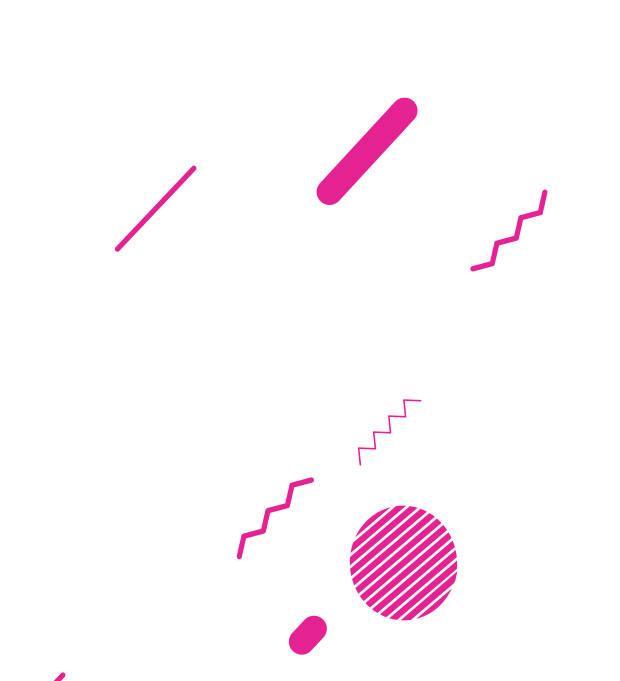


### **Строчка-дробинка (D)**

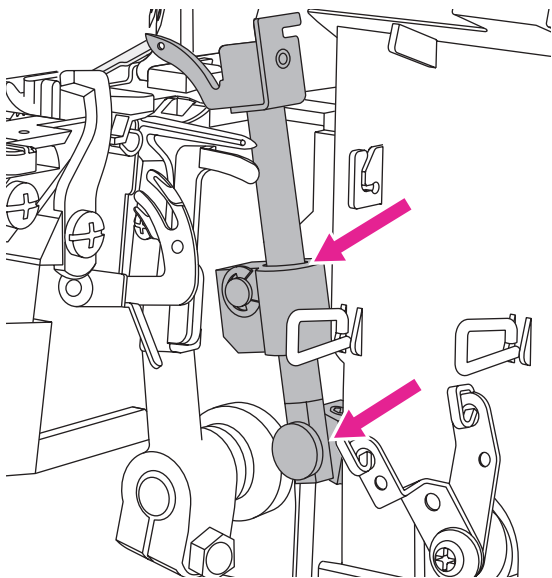
Строчка-дробинка використовується для стачування зрізів по лицевій поверхні тканини. В утворенні стібка-дробинки домінує голкова нитка.



# Обслуговування машини



# Обслуговування машини



Оверлоки потребують частішого обслуговування, ніж стандартна швейна машина, оскільки:

- Під час обрізування тканини ножами збирається велика кількість пилу та інших текстильних залишків.
- Оверлоки працюють на дуже високій швидкості та потребують частішого змащування механічних деталей.

## Чищення

### **! Важливо !**

Вимкніть і від'єднайте машину від мережі.

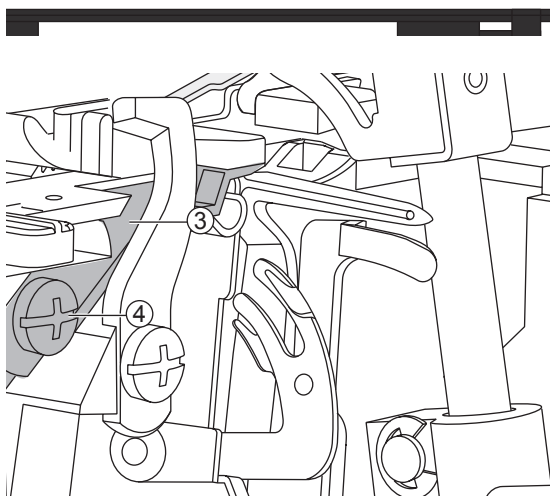
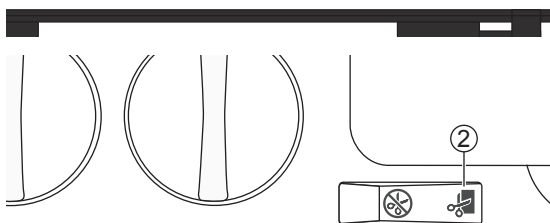
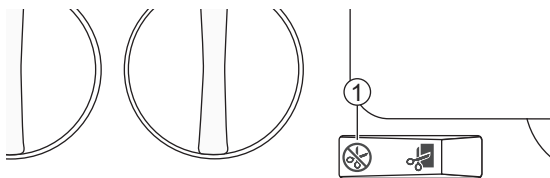
Відкрийте передню панель і за допомогою щітки для чищення видаліть усі текстильні залишки.

## Змащування мастилом

### **! Важливо !**

Вимкніть і від'єднайте машину від мережі.

Задля нормального функціонування машини нанесіть кілька крапель мастила в місця, позначені на малюнку стрілками. Рекомендується здійснювати змащування кожні 24 години роботи машини. Користуйтеся мастилом для швейних машин. Використання іншого виду мастила може спричинити поломку машини. Перш ніж розпочати шити, витріть залишки мастила.



## • **Заміна нижнього ножа**

### **! Важливо !**

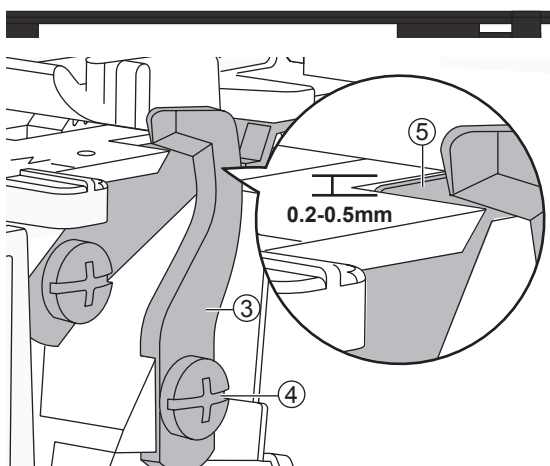
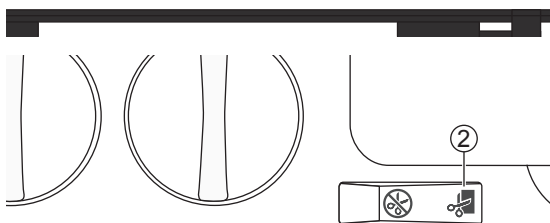
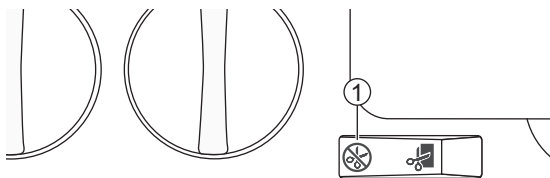
Вимкніть і від'єднайте машину від мережі.

Стационарний нижній ніж підлягає заміні по мірі його затуплення. Дотримуйтесь інструкцій нижче. При виникненні ускладнень зверніться до пункту сервісного обслуговування.

- Відключіть верхній ніж. Відкрийте передню панель.
- Послабте гвинт кріплення нижнього ножа та зніміть його.
- Установіть новий ніж у заглибині тримача нижнього петельника. Лезо нижнього ножа має бути на одному рівні з голковою пластиною.
- Затягніть гвинт кріплення нижнього ножа.
- Підключіть верхній ніж.
- Опустіть голки в крайнє нижнє положення, повернувши махове колесо.

- ① Неробочий режим верхнього ножа
- ② Робочий режим верхнього ножа
- ③ Нижній ніж
- ④ Гвинт кріплення нижнього ножа





## • **Заміна верхнього ножа**

### **! Важливо !**

Вимкніть та від'єднайте машину від мережі.

Верхній ніж підлягає заміні по мірі його затуплення. Дотримуйтесь інструкцій нижче. При виникненні ускладнень зверніться до пункту сервісного обслуговування.

- Переведіть верхній ніж у крайню нижню позицію.
- Відключіть верхній ніж. Відкрийте передню панель.
- Послабте гвинт кріплення верхнього ножа та зніміть верхній ніж.
- Установіть новий ніж у заглибині тримача верхнього петельника. Передній край верхнього ножа має знаходитися на прибіл. 0,2-0,5 мм нижче вістря стаціонарного ножа.
- Затягніть гвинт кріплення нижнього ножа.
- Підключіть верхній ніж.

- ① Неробочий режим верхнього ножа
- ② Робочий режим верхнього ножа
- ③ Верхній ніж
- ④ Гвинт кріплення нижнього ножа
- ⑤ Нижній ніж

## **Зберігання**

Якщо машина не експлуатується, завжди від'єднайте її від мережі. Зберігайте машину в сухому місці, куди не потрапляють сонячні промені.

# Усунення несправностей

Перш, ніж звертатися до пункту сервісного обслуговування, ознайомтеся з таблицею нижче. У випадку неможливості усунення несправності самостійно, зверніться до найближчого авторизованого дилера.

Несправність	Причина	Варіант вирішення	Стр.
Машина не працює	1. Машину не правильно під'єднано до мережі живлення.	1. Перевірте під'єднання до мережі живлення.	3
Тканина просувається нерівномірно	1. Для цієї тканини встановлено некоректне значення довжини стібка.	1. Збільште довжину стібка.	20
	2. Для цієї тканини встановлено некоректне значення диференційного подавання тканини.	2. Відрегулюйте диференційне подавання тканини.	18
	3. Для цієї тканини встановлено некоректне значення тиску притисної лапки.	3. Відрегулюйте тиск лапки.	19
Ламається голка	1. Голку встановлено до голкотримача не до упору.	1. Установіть голку до голкотримача до упору, а потім затягніть гвинт кріплення.	6
	2. Під час шиття позаду притисної лапки занадто натягується тканина, що спричиняє пошкодження голки.	2. Не натягуйте тканину; дайте змогу зубцям транспортера просувати тканину під притисною лапкою.	-
	3. Розмір голки не відповідає типу тканини.	3. Оберіть голку відповідно до номеру ниток і типу тканини.	10
Рветься нитка	1. Машину заправлено неправильно; нитки заправлено в некоректній послідовності.	1. Перевірте, чи нитки заправлені в коректній послідовності.	10
	2. Нитка нерівномірно змотується з катушки.	2. Перевірте катушку. Можливо, застрягає нитка.	-
	3. Голка (голки), можливо, погнулася, затупилася чи в неї зламалося вістря.	3. Замініть голку (голки).	6
	4. Голку встановлено неправильно.	4. Установіть голку правильно.	6
	5. Використовуються нитки поганої якості або з різнородними волокнами.	5. Користуйтеся нитками гарної якості з рівними та гладкими волокнами.	-
	6. Натяг нитки занадто сильний.	6. Послабте натяг нитки.	16
	7. Нитка застрягла в одному з нитконаправлювачів.	7. Перевірте, чи всі нитки просуваються без ускладнень.	-
Пропуск стібків	1. Голка (голки), можливо, погнулася, затупилася чи в неї зламалося вістря.	1. Замініть голку (голки).	6
	2. Голку встановлено до голкотримача не до упору	2. Установіть голку до голкотримача до упору, а потім затягніть гвинт кріплення.	-

Несправність	Причина	Варіант вирішення	Стр.
Пропуск стібків	3. Розмір голки не відповідає типу тканини.	3. Оберіть голку відповідно до номеру ниток і типу тканини.	10
	4. Машину заправлено неправильно; нитки заправлено в некоректній послідовності.	4. Перевірте, чи нитки заправленні в коректній послідовності.	10
	5. Використовуються нитки поганої якості або з різnorodними волокнами	5. Користуйтеся нитками гарної якості з рівними та гладкими волокнами.	-
Незбалансовані стібки	1. Незбалансований натяг ниток.	1. Відрегулюйте натяг ниток і, можливо, ширину обрізування.	16/19
	2. Нитка нерівномірно змотується з катушки.	2. Перевірте катушку. Можливо, застрягає нитка.	-
	3. Машину заправлено неправильно; нитки заправлено в некоректній послідовності.	3. Перевірте, чи нитки заправлені в коректній послідовності.	10
Стягування тканини	1. Натяг ниток занадто сильний.	1. Послабте натяг ниток.	16
	2. Нитка нерівномірно змотується з катушки.	2. Перевірте катушку. Можливо, застрягає нитка.	-
	3. Використовуються нитки поганої якості або з різnorodними волокнами.	3. Користуйтеся нитками гарної якості з рівними та гладкими волокнами.	-
	4. Для цієї тканини встановлено некоректне значення довжини стібка.	4. Збільште довжину стібка.	20
	5. Для цієї тканини встановлено некоректне значення диференційного подавання тканини.	5. Відрегулюйте диференційне подавання тканини.	18
Нерівне обрізування тканини	1. Верхній та нижній ножі знаходяться в неправильному положенні.	1. Сумістіть ножі.	37/38
	2. Ніж (ножі) пошкоджені чи затупилися.	2. Замініть один чи обидва ножа.	37/38
Застрягає тканина	1. Верхній та нижній ножі знаходяться в неправильному положенні.	1. Сумістіть ножі.	37/38
	2. Нитка нерівномірно змотується з катушки.	2. Перевірте катушку. Можливо, застрягає нитка.	-
	3. Занадто велика товщина тканини.	3. Уплотніть товсті шари тканини на звичайній швейній машині, перш ніж обметувати її зрізи на оверлоці.	-

- **Технічні характеристики**

<b>Швидкість шиття</b> Макс. 1200 ± 100 ст./хв.	<b>Макс. довжина стібка</b> 1–4 мм	<b>Хід голководія</b> 25 ± 3 мм
<b>Голки</b> #90/14	<b>Макс. ширина стібка</b> 2.3–7 мм	<b>Висота підйому притискної лапки</b> 5–7 мм
<b>Кількість голок</b> 1–2	<b>Диференціал</b> 0.7–2.0	<b>Вага</b> 6.6 кг
<b>Кількість ниток</b> 2–4	<b>Тип лампи</b> LED	<b>Габарити</b> Width: 323 мм Depth: 280 мм Height: 295 мм
<b>Клас електробезпеки</b> II (Європа)	<b>Потужність</b> Машина: 120 Вт LED підсвічування: 0,01 Вт	<b>Напруга</b> 120 В/60 Гц (Північна Америка) 230 В /50 Гц (Європа) 240 В /50 Гц (Велика Британія, Ірландія, Північна Ірландія, Кіпр)

