



з нами краще

**ІНСТРУКЦІЯ
З ВИКОРИСТАННЯ
МОРОЗИЛЬНОЇ СКРИНІ**

**MFD085M WH150
MFD085M WH200
MFD085M WH250
MFD085M WH300**



UA МОРОЗИЛЬНА СКРИНЯ

ENG CHEST FREEZER

UA ІНСТРУКЦІЯ З ВИКОРИСТАННЯ

ENG OPERATING MANUAL

ДО УВАГИ ПОКУПЦІВ!

Для підтвердження права на гарантійне обслуговування просимо вас зберігати товарний чек разом з гарантійним талоном, який повинен бути повністю заповнений із обов'язково вказаною датою продажу, підписом і штампом магазину. **Невиконання цієї вимоги позбавляє вас права на гарантійне обслуговування.**

Під час купівлі вимагайте провести у вашій присутності огляд морозильної скрині!

ШАНОВНИЙ ПОКУПЦЮ!

Ми вдячні вам за вибір продукції **торгової марки ELEYUS**. Ми доклали усіх зусиль, щоб ви були задоволені нашим виробом.

1. ЗАГАЛЬНІ ВКАЗІВКИ

1.1. Перед встановленням морозильної скрині та її експлуатацією необхідно уважно ознайомитися з нашими рекомендаціями, дотримання яких забезпечить надійну роботу пристрою. Не викидайте дану інструкцію, оскільки згодом вона може дати відповіді на питання, які виникнуть.

УВАГА!

ПЕРЕД ПОЧАТКОМ ЕКСПЛУАТАЦІЇ (ВКЛЮЧЕННЯМ) ПРИЛАД ПОВИНЕН ЗНАХОДИТИСЯ ПРИ КІМНАТНІЙ ТЕМПЕРАТУРІ НЕ МЕНШЕ ДВОХ ГОДИН.

1.2. Морозильна скриня призначена для зберігання їжі, використовується виключно в домашньому господарстві і відповідає вимогам технічного регламенту низьковольтного електричного обладнання (ПКМУ від 16.12.2015 р. №1067), Технічному регламенту з електромагнітної сумісності обладнання (ПКМУ від 16.12.2015 р. №1077).

УВАГА!

**ЗАСТОСУВАННЯ ВИРОБУ В ЦІЛЯХ, ЩО ВІДРІЗНЯЮТЬСЯ ВІД ПОБУТОВИХ, НЕПРИПУСТИМЕ!
ПРИ ВИКОРИСТАННІ МОРОЗИЛЬНОЇ СКРИНІ ДЛЯ ІНШИХ ЦІЛЕЙ ВИНИКАЄ РИЗИК ОТРИМАННЯ ТРАВМ І ПОШКОДЖЕННЯ МАЙНА, А НА ВИРІБ НЕ БУДЕ РОЗПОВСЮДЖЕНА ГАРАНТІЯ!**

1.3. Розпакуйте і огляньте виріб. У випадку виявлення транспортних пошкоджень не підключайте виріб і зверніться в торгову організацію, де ви придбали прилад.

1.4. Діти до 8 років та особи із психічними, сенсорними або ментальними вадами, або з браком досвіду, можуть користуватися приладом лише під наглядом, або якщо вони пройшли підготовку з користування приладом та розуміють можливу небезпеку.

1.5. Морозильна скриня має бути встановлена тільки кваліфікованим спеціалістом або спеціалістом авторизованого сервісного центру відповідно до рекомендацій виробника з дотриманням усіх норм і законодавства в даній сфері, а також вимог місцевих електропостачальних компаній.

1.6. Виробник не несе відповідальності за будь-які пошкодження та поломки, що пов'язані з неправильним встановленням, експлуатацією та ремонтом виробу.

1.7. Виробник залишає за собою право модифікації виробу з метою покращення його якості та технічних параметрів.

1.8. Технічні характеристики морозильної скрині вказані на етикетці, закріпленій на корпусі приладу.

2. ПРАВИЛА ТЕХНІКИ БЕЗПЕКИ

УВАГА!

ЗАБОРОНЯЄТЬСЯ ВМИКАТИ МОРОЗИЛЬНУ СКРИНЮ У ПОДОВЖУВАЧІ, А ТАКОЖ ВИКОРИСТОВУВАТИ ДЛЯ ПІД'ЄДНАННЯ РОЗЕТКИ БЕЗ ЗАЗЕМЛЮЮЧОГО КОНТАКТУ. ОБЕРІГАЙТЕ ЕЛЕКТРОШНУР ВІД МЕХАНІЧНИХ І ТЕРМІЧНИХ УШКОДЖЕНЬ.

2.1. Електрична безпека гарантована тільки при наявності ефективного заземлення, виконаного відповідно до правил електричної безпеки. Ця вимога обов'язково повинна дотримуватися. Якщо виникли сумніви, зв'яжіться з фахівцем з установки, який перевірить вашу систему заземлення. Виробник не несе відповідальність за збиток, викликаний відсутністю заземлення або його несправністю.

УВАГА!

ЯКЩО КАБЕЛЬ ЖИВЛЕННЯ ПОШКОДЖЕНИЙ, ДЛЯ ЗАПОБІГАННЯ УРАЖЕННЮ ЕЛЕКТРИЧНИМ СТРУМОМ, ЙОГО ПОВИНЕН ЗАМІНИТИ ВИРОБНИК, ЙОГО ТЕХНІЧНИЙ ПРЕДСТАВНИК АБО СПЕЦІАЛІСТ АНАЛОГІЧНОЇ КВАЛІФІКАЦІЇ.

2.2. Встановлення приладу та його техобслуговування має виконувати кваліфікований спеціаліст з монтажу, персонал технічної служби.

2.3. Забороняється зміна конструкції виробу і ремонт особами, не уповноваженими виробником на обслуговування.

2.4. Прилад не призначено для використання на висоті понад 2000 м над рівнем моря.

2.5. Прилад слід ставити в місці, де на нього не потраплятимуть прямі сонячні промені.

УВАГА!

ПРИЛАД МАЄ БУТИ РОЗТАШОВАНИЙ НА ВІДСТАНІ ЩОНАЙМЕНШЕ 50 СМ ВІД ДЖЕРЕЛ ТЕПЛА

2.6. Після встановлення приладу, до електричної вилки має залишитися вільний доступ.

2.7. Щоб уникнути небезпеки через нестійкість пристрою, він має бути встановлений у відповідності з інструкціями.

2.8. Не допускайте пошкодження холодильного контуру.

2.9. Слідкуйте за тим, щоб у вентиляційних отворах корпусу та внутрішній конструкції не було сторонніх предметів.

2.10. Не накривайте корпус та верхню частину приладу тканиною. Це впливає на його ефективність роботи.

2.11. Не використовуйте електричні прилади у відсіках для зберігання харчових продуктів.

2.12. Не дозволяйте дітям гратися з приладом.

2.13. Не дозволяйте особам, не ознайомленим з цією інструкцією, користуватися морозильною камерою без вашого нагляду.

2.14. Дітям від 3 років дозволяється завантажувати та розвантажувати прилад. Не передбачено виконання дітьми будь-яких операцій з очистки або обслуговування приладу. Не передбачено використання приладу дітьми у ранньому віці (від 0 до 3 років). Діти молодшого віку (від 3 до 8 років) можуть користуватися приладом під постійним наглядом дорослих. Діти старшого віку (від 8 до 14 років), а також люди з фізичними вадами можуть безпечно користуватись пристроєм під належним наглядом або після детальних роз'яснень щодо умов користування приладом. Не передбачено використання приладу людьми з важкими фізичними вадами без постійного нагляду.

2.15. У разі, якщо морозильна скриня лишається порожньою протягом тривалого часу, розморозьте, помийте та висушіть прилад і залишіть двері відчиненими, щоб запобігти утворенню плісняви всередині приладу.

2.16. Не застосовуйте механічні пристрої та інші засоби для прискорення процесу розморожування.

2.17. Прилад не можна використовувати поза приміщенням та залишати під дощем.

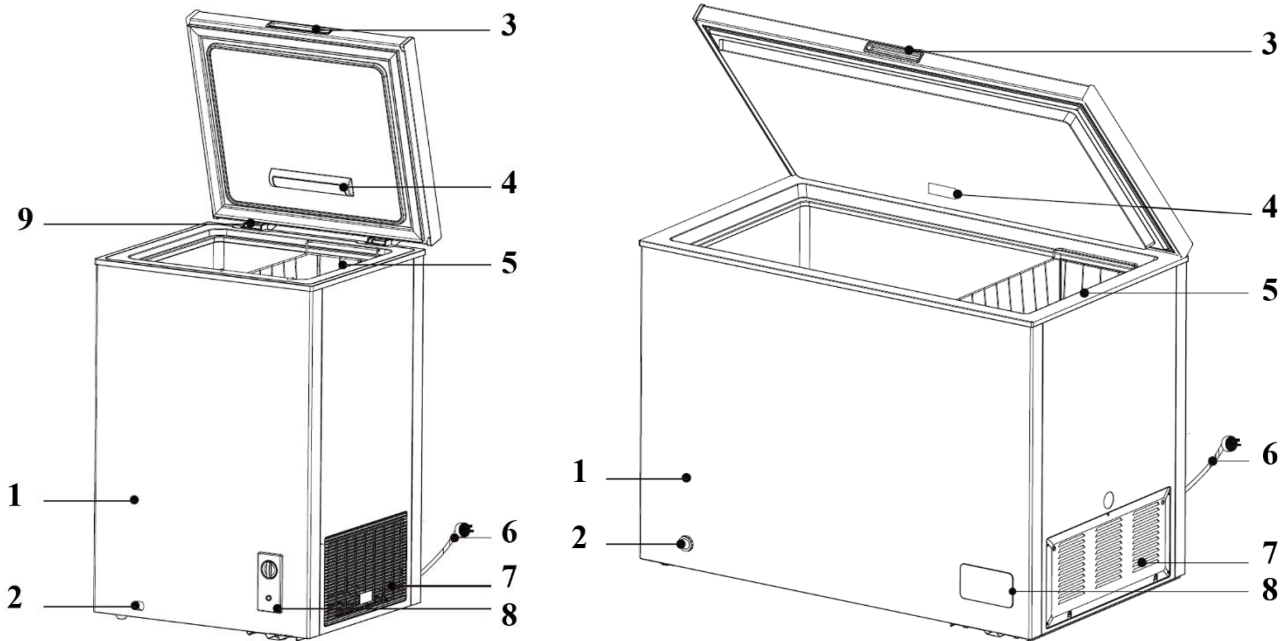
2.18. При виникненні нестандартної ситуації, відключіть прилад від мережі, подзвоніть в сервісний центр, телефон якого вказаний в гарантійному документі.



3. ОСНОВНІ ТЕХНІЧНІ ХАРАКТЕРИСТИКИ

3.1. Морозильна скриня призначена для зберігання їжі, використовується виключно в домашньому господарстві і відповідає вимогам технічного регламенту низьковольтного електричного обладнання (ПКМУ від 16.12.2015 р. №1067), Технічному регламенту з електромагнітної сумісності обладнання (ПКМУ від 16.12.2015 р. №1077).

3.2. Будова приладу (залежить від моделі):



1. Морозильна скриня
2. Злив
3. Дверна ручка
4. Освітлення (залежно від моделі)
5. Кошик (залежно від моделі)
6. Кабель живлення з вилкою
7. Бічна кришка
8. Панель керування
9. Петля

3.3. Клас кліматичних умов та значення:

- Т (тропічний) – цей побутовий холодильний пристрій призначено для використання за температури навколишнього повітря від + 16 °С до + 43 °С.
- ST (субтропічний) – цей побутовий холодильний пристрій призначено для використання за температури навколишнього повітря від + 16 °С до + 38 °С.
- N (помірний) – цей побутовий холодильний пристрій призначено для використання за температури навколишнього повітря від + 16 °С до + 32 °С.
- SN (помірний розширений) – побутовий холодильний пристрій призначено для використання за температури навколишнього повітря від + 10 °С до + 32 °С.



4. ВСТАНОВЛЕННЯ МОРОЗИЛЬНОЇ СКРИНІ

4.1. Забороняється розташовувати прилад поряд з пристроями, які випромінюють тепло.

4.2. Прилад слід ставити в місці, де на нього не потраплятимуть прямі сонячні промені.

4.3. Перевірте, щоб після встановлення приладу залишився доступ до електричної розетки.

4.4. Переконайтеся, що після встановлення приладу залишиться достатньо простору для відчинення дверцят.

4.5. Навколо приладу повинна бути достатня циркуляція повітря, відсутність якої призводить до перегрівання. Переконайтесь, що є принаймні 70 см вільного простору над верхньою кришкою і щонайменше по 20 см від задньої і бічних стінок.

4.6. Прилад має стояти на рівній поверхні, вирівняти його можна за допомогою регульованих ніжок.

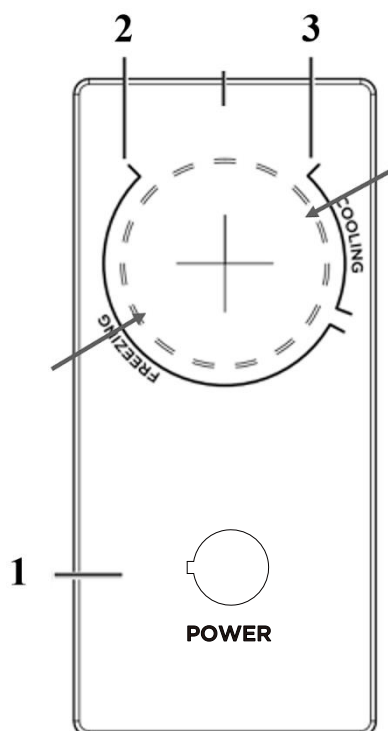
4.7. Морозильна скриня має постояти більше 2 годин перед увімкненням живлення, інакше це призведе до зниження ефективності охолодження або пошкодження.

4.8. Перед першим застосуванням морозильна скриня повинна працювати 2-3 години (і більше 4 годин влітку) перед завантаженням продуктів.



5. ВИКОРИСТАННЯ ПРИЛАДУ

5.1. Будова панелі керування MFD085M WH200, MFD085M WH150:



- 1 – Індикатор увімкнення
- 2 – Заморожування
- 3 – Охолодження

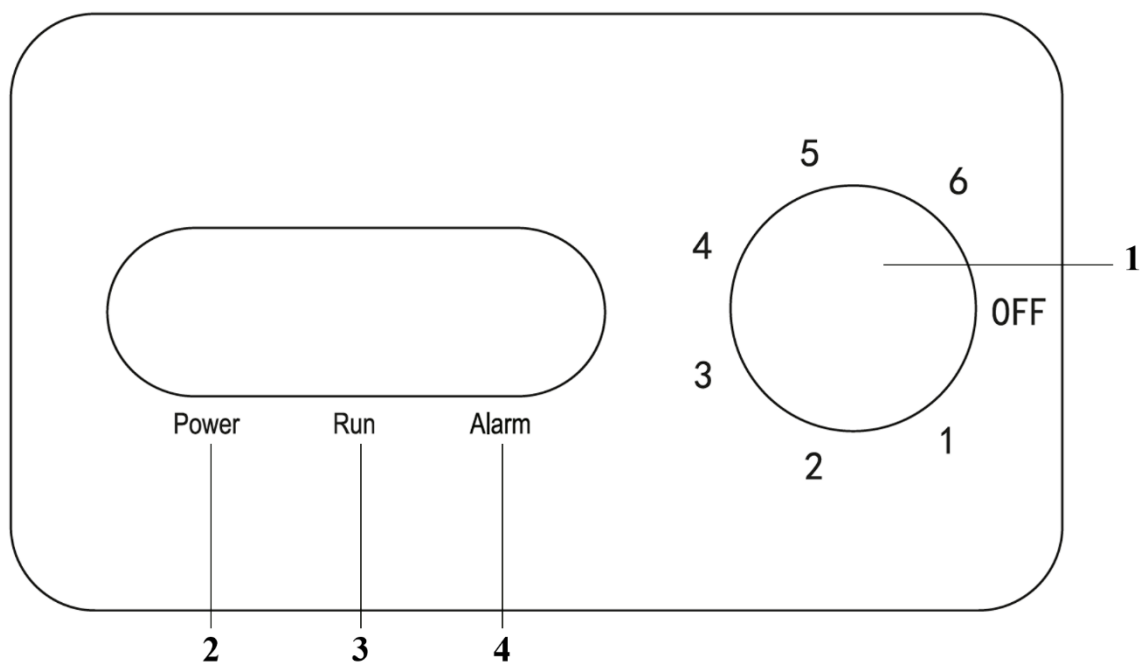
5.1.1. Встановлення температури:

- Підключіть морозильну скриню. Засвітиться індикатор 1 зеленим світлом.
- Щоб налаштувати температуру, скористайтесь поворотним регулятором температури в нижній передній частині морозильної скрині.
- Якщо повертати перемикач за годинниковою стрілкою, температура в морозильній скрині буде поступово знижуватися.
- Стрілочками вказані рекомендовані позиції для охолодження/заморожування продуктів.

5.1.2. Швидке заморожування

- Найхолоднішу позицію поворотного перемикача можна використовувати для швидкого заморожування продуктів зі збереженням харчової цінності.
- Рекомендовано встановити поворотний перемикач на найхолоднішу позицію за 12 годин до розміщення продуктів.
- Після того, як продукти заморозяться, поверніть перемикач в звичайне положення.

5.2. Будова панелі керування MFD085M WH250:

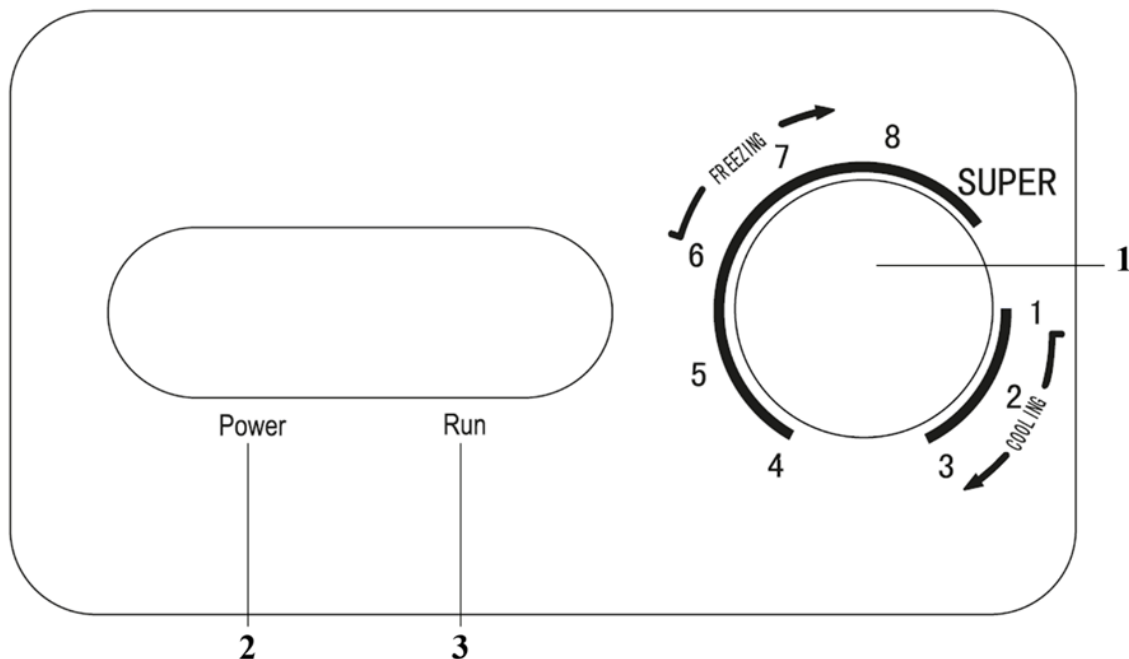


1. Поворотний регулятор налаштування температури
2. Індикатор живлення приладу
3. Індикатор роботи системи охолодження
4. Індикатор попередження про високу температуру

5.2.1. Встановлення температури:

- Щоб налаштувати температуру, скористайтеся поворотним регулятором температури в нижній передній частині морозильної скрині.
- Позначки на поворотному перемикачі означають рівень температури, а не конкретну температуру. Позначка «OFF» означає припинення роботи.
- Рекомендуємо встановлювати температуру в діапазоні між позначками 4 і 5 для щоденного використання.
- Індикатор живлення світиться, коли вмикається морозильна скриня. Індикатор роботи системи охолодження світиться під час роботи. Індикатор попередження світиться, коли всередині приладу надто висока температура.

5.3. Будова панелі керування MFD085M WH300:



1. Поворотний регулятор налаштування температури
2. Індикатор живлення приладу
3. Індикатор роботи системи охолодження

5.3.1. Встановлення температури:

- Щоб налаштувати температуру, скористайтеся поворотним регулятором.
- Позначки на поворотному перемикачі означають рівень температури, а не конкретну температур.
- Рівні 1-3 призначені для охолодження, рівні 4-SUPER призначені для заморожування.
- Коли вмикається морозильна скриня, індикатор живлення світиться зеленим кольором. Під час роботи компресора, червоним світиться індикатор роботи системи охолодження.

5.3.2. Швидке заморожування

- Поверніть регулятор на позицію «SUPER», морозильна камера перейде в режим швидкого заморожування.
- Рекомендовано встановити поворотний перемикач на найхолоднішу позицію за 24 годин до розміщення продуктів.
- Компресор буде працювати, доки не повернути перемикач в інше положення. Після того, як продукти заморозяться, поверніть перемикач в звичайне положення.

УВАГА!

**ТЕМПЕРАТУРА ВСЕРЕДИНИ ПРИЛАДУ ТАКОЖ
ЗАЛЕЖИТЬ ВІД ЗОВНІШНЬОЇ ТЕМПЕРАТУРИ,
ЧАСТОТИ ВІДЧИНЕННЯ ДВЕРЦЯТ І ВІД КІЛЬКОСТІ
ПРОДУКТІВ ВСЕРЕДИНИ.**



6. ЗБЕРІГАННЯ ПРОДУКТІВ

6.1. Морозильна скриня призначена для заморожування свіжих продуктів, зберігання заморожених продуктів і приготування кубиків льоду.

6.2. Не виймайте продукти з морозильної камери та не торкайтеся їх, якщо у вас вологі руки, оскільки це може спричинити опіки шкіри або обмороження.

6.3. Не їжте кубики льоду або лід одразу після виймання з морозильної скрині, це може спричинити обмороження.

УВАГА!

**ЗАБОРОНЕНО ЗБЕРІГАТИ В МОРОЗИЛЬНІЙ КАМЕРІ
РІДИНИ В ПЛЯШКАХ АБО БАНКАХ
(ЗОКРЕМА, ГАЗОВАНІ НАПОЇ).
ПЛЯШКИ ТА БАНКИ МОЖУТЬ ЛУСНУТИ!**

6.4. Не відчиняйте дверцята приладу надто часто. Рекомендуємо відкривати дверцята лише тоді, коли потрібно покласти або вийняти продукти.

6.5. Не ставте в морозильну скриню теплі харчові продукти, спочатку дайте їм охолонути. В іншому разі температура і вологість всередині приладу будуть підвищуватися, що негативно вплине на його ефективність роботи.

6.6. Перед заморожуванням бажано розділити продукти на невеликі порції. Вони зможуть швидко повністю замерзнути, а згодом буде можливість розморозити лише необхідну кількість.

6.7. Для запобігання потраплянню вологи та змішування запахів, загорніть харчові продукти в алюмінієву фольгу або поліетиленову плівку, рідкі продукти помістіть в пластикові контейнери. Переконайтеся, що упаковка герметична, без протікань.

6.8. Рекомендовано зазначати дату заморожування на кожній окремій упаковці, щоб відстежувати термін зберігання та швидко дістати потрібний пакет з морозильної скрині.

6.9. Не зберігайте свіжі харчові продукти поруч із замороженими. В такому разі підвищується температура, а заморожені продукти можуть почати танути.

6.10. Коли купуєте заморожені продукти, переконайтеся, що вони зберігались у відповідних умовах, а також у тому, що упакування не пошкоджено.

6.11. Не купуйте заморожені продукти у вологій упаковці чи з нехарактерним збільшенням об'єму пакування. Ймовірно, що продукти зберігалися за неналежної температури та зіпсувалися.

6.12. Заморожені харчові продукти треба транспортувати у відповідних контейнерах і якомога швидше помістити в морозильну скриню.

6.13. Під час зберігання заморожених харчових продуктів завжди дотримуйтесь інструкцій виробника, зазначених на їхньому пакуванні. Якщо такої інформації немає, продукти не можна зберігати понад 3 місяці з дати придбання.

6.14. Термін зберігання заморожених продуктів залежить від температури в

приміщенні, встановленої температури всередині приладу, частоти відчинення дверцят, типу продуктів і проміжку часу, який потрібний для транспортування продуктів від магазину додому. Завжди дотримуйтеся інструкцій на упаковці та ніколи не перевищуйте вказаний період зберігання.

6.15. Якщо дверцята морозильної скрині залишаються відкритими тривалий час або ж належним чином не закриваються, то утворюється іній, який може перешкоджати ефективній циркуляції повітря. Щоб усунути цю проблему, вимкніть морозильну скриню з мережі живлення та дочекайтеся її розморожування. Очистьте морозильну скриню безпосередньо після завершення процесу розморожування.

УВАГА!

ЩОБ ВІДКРИТИ ДВЕРЦЯТА МОРОЗИЛЬНОЇ СКРИНІ БЕЗПОСЕРЕДНЬО ПІСЛЯ ЇЇ ЗАКРИТТЯ, ТРЕБА ДОКЛАСТИ ПЕВНОГО ЗУСИЛЛЯ. ЦЕ НОРМАЛЬНО.

ЧЕРЕЗ ДЕКІЛЬКА ХВИЛИН, ПІСЛЯ ОХОЛОДЖЕННЯ КАМЕРИ І ВИРІВНЮВАННЯ ТИСКУ, ДВЕРЦЯТА ВІДКРИВАТИМУТЬСЯ ЛЕГКО

6.16. Розморожені харчові продукти рекомендовано вживати протягом короткого періоду після розморожування

6.17. Не заморозуйте повторно розморожені харчові продукти. Це може завдати шкоди вашому здоров'ю і навіть призвести до отруєння.



7. ОЧИЩЕННЯ ТА ТЕХНІЧНЕ ОБСЛУГОВУВАННЯ

УВАГА!

ПЕРЕД ПОЧАТКОМ ОЧИЩЕННЯ ОБОВ'ЯЗКОВО ВІД'ЄДНАЙТЕ МОРОЗИЛЬНУ СКРИНЮ ВІД ЕЛЕКТРОМЕРЕЖІ

УВАГА!

ЯКЩО ВИ НЕ ПЛАНУЄТЕ ВИКОРИСТОВУВАТИ ПРИЛАД ПРОТЯГОМ ТРИВАЛОГО ЧАСУ (НАПРИКЛАД, ПРОТЯГОМ ВІДРЯДЖЕННЯ, ВІДПУСТКИ), ВІД'ЄДНАЙТЕ ЙОГО ВІД ДЖЕРЕЛА ЖИВЛЕННЯ. ОЧИСТЬТЕ ВІДПОВІДНО ДО ІНСТРУКЦІЙ ТА ЗАЛИШІТЬ ДВЕРЦЯТА ВІДКРИТИМИ, ЩОБ ЗАПОБІГТИ ПОЯВИ ВОЛОГИ Й ЗАПАХУ

7.1. Час від часу потрібно очищувати пил на підлозі та позаду морозильної скрині для збільшення ефективності охолодження та енергозбереження.

7.2. Перед очищенням морозильної скрині, витягніть продукти, накрийте їх та помістіть у прохолодне місце.

7.3. Морозильну скриню зі статичною системою охолодження потрібно розморожувати вручну:

- Витягніть продукти, накрийте їх та помістіть у прохолодне місце.
- Відкрийте дверцята і витягніть кошик.
- Відкрийте дренажний отвір і встановіть біля нього ємність для збору талої води.

- Лід та іний розтануть природним чином. Ніколи не видаляйте намерзлий лід з випарника гострими металевими інструментами, оскільки можна його пошкодити. Використовуйте для цього скребок для льоду.

7.4. Не використовуйте абразивні матеріали, миючі засоби або мило для чищення приладу.

7.5. Вимийте пристрій м'якою тканиною чи губкою з розчином (2 столові ложки харчової соди на 1 л теплої води). Не мийте комплектуючі в посудомийній машині.

7.6. Промийте прилад чистою водою і ретельно висушіть.

7.7. Регулярно перевіряйте чистоту ущільнювача. Протирайте його м'якою тканиною, змоченій в теплій воді з мильним розчином.

7.8. Переконайтеся, що вода не потрапляє в корпус лампи та інші електричні компоненти.

7.9. Після повного висихання, знову підключіть пристрій до електромережі сухими руками.

7.10. На зовнішній стороні пристрою може з'явитися конденсат через зміну кімнатної температури. Витріть вологу.

7.11. Заміна LED-освітлення

7.11.1. Якщо морозильна скриня оснащена LED-освітленням, для заміни зверніться до сервісного відділу, оскільки вона може проводитися лише авторизованими працівниками.

7.11.2. Кількість і розташування освітлення у різних моделях може відрізнятися. У деяких моделях освітлення відсутнє.



8. ТРАНСПОРТУВАННЯ

8.1. Не викидайте оригінальну упаковку і пінопласт. Вони можуть знадобитися для перевезення морозильної скрині в майбутньому.

8.2. Витягніть знімні частини (полиці, додаткове приладдя тощо) або закріпіть їх клейкою стрічкою, щоб уникнути ударів під час транспортування та переміщення.

8.3. Транспортуйте прилад у вертикальному положенні.

8.4. При транспортуванні слід закріпити прилад за допомогою товстих прокладок, стрічок або міцних мотузок.

9. ДІАГНОСТИКА НЕСПРАВНОСТЕЙ І СПОСОБИ ЇХ УСУНЕННЯ

9.1. Нормальний шум під час роботи приладу:

- Потріскування коли прилад охолоджується або нагрівається (через розширення матеріалу).
- Короткочасне потріскування, коли термостат вмикає чи вимикає компресор.
- Нормальний шум двигуна, який свідчить про роботу компресора.
- При включенні компресор може впродовж короткого часу спричиняти більший шум.
- Булькотіння або плескіт, викликаний перетіканням потоку холодоагенту трубами системи.

9.2. Перш ніж звернутися в сервісний відділ виробника, перевірте чи можна усунути несправність самостійно:

Несправність	Можлива причина	Вирішення
Прилад не працює	Штепсельна вилка не вставлена в розетку або нещільно прилягає	Вставте вилку в розетку
	Запобіжник несправний або перегорів	Перевірте запобіжник. Замініть в разі потреби
	Несправна електрична розетка	Щоб перевірити справність, під'єднайте інший робочий прилад. Якщо розетка не працює, проблему повинен усунути кваліфікований електрик
Зайвий запах всередині приладу	Харчові продукти з сильним запахом не упаковані належним чином.	Ознайомтеся з розділом «Зберігання продуктів»
	Морозильна скриня забруднена.	Ознайомтеся з розділом «Очищення та технічне обслуговування»
Продукти надто теплі	Встановлена неправильна температура	Відрегулюйте температурний режим всередині приладу
	Дверцята були відчинені протягом тривалого часу	Відчиняйте дверцята лише на необхідний час
	Впродовж останніх 24 годин у прилад поклали велику кількість продуктів	Тимчасово встановіть найхолодніший температурний режим
	Пристрій перебуває поряд з джерелом тепла	Ознайомтеся з розділом «Встановлення морозильної скрині»

Дверцята морозильної скрині не закриваються належним чином	Пакети з продуктами застрягли між дверцятами морозильної скрині	Перевірте, чи пакети з продуктами не перешкоджають зачиненню дверцят
	Прилад встановлено нерівно	Відрегулюйте ніжки, щоб вирівняти прилад
Нехарактерний шум	Прилад встановлено нерівно	Відрегулюйте ніжки, щоб вирівняти прилад
	Прилад торкається стіни або інших предметів	Відсуньте прилад
Бічні панелі нагріваються	З боків знаходяться теплообмінні частини	Це нормальне явище



10. ГАРАНТІЇ ВИРОБНИКА

10.1. Виробник гарантує нормальну роботу морозильної скрині **протягом 60 місяців** з дня продажу через роздрібну торгову мережу за умови дотримання споживачем правил транспортування, зберігання, монтажу та експлуатації.

10.2. При відсутності позначки про дату продажу гарантійний термін обчислюється з моменту виготовлення.

10.3. У випадку некоректної роботи приладу з провини виробника протягом гарантійного терміну споживач має право гарантійного ремонту в сервісних центрах, адреси яких вказані в гарантійному талоні та на сайті торгової марки.

10.4. При зверненні в сервісний центр слід повідомити:

- Тип несправності.
- Модель приладу.
- Серійний номер (дана інформація розміщена на заводській табличці внизу приладу).

10.5. Термін служби морозильної скрині – 10 років.

TO THE BUYERS' ATTENTION!

To confirm your right to warranty service, we ask you to keep a receipt together with a warranty coupon, which shall be fully filled-in with mandatory indication of the date of sale, signature, and stamp of the store. **Failure to comply with this requirement deprives you of the right to warranty service.**

When purchasing, ask for an inspection of the freezer in your presence!

DEAR BUYER!

We are grateful that you have selected the **ELEYUS** products. We did our best so you could be satisfied with our choice.

1. GENERAL INSTRUCTIONS

1.1. Before the installation and operation of the freezer, you shall carefully read our recommendations, keeping to which will ensure reliable operation of the appliance. Do not throw out this manual, as with due time it may give answers to the arising questions.

ATTENTION!

BEFORE STARTING ITS OPERATION (ACTIVATION), THE APPLIANCE SHALL BE STORED AT ROOM TEMPERATURE FOR NO LESS THAN TWO HOURS.

1.2. The freezer is designed to store food, shall be used exclusively in a household, and meets the requirements of the Technical regulation of low-voltage electrical equipment (Resolution of the Cabinet of Ministers of Ukraine dated December 16, 2015, No. 1067), Technical regulations on electromagnetic compatibility of equipment (Resolution of the Cabinet of Ministers of Ukraine dated December 16, 2015, No. 1077).

ATTENTION!

USAGE OF PRODUCT FOR PURPOSES OTHER THAN HOUSEHOLD IS UNACCEPTABLE!
WHEN USING THE FREEZER FOR OTHER PURPOSES THERE IS A RISK OF GETTING INJURIES AND DAMAGING THE PRODUCT, AND THE WARRANTY WILL NO LONGER BE VALID!

1.3. Unpack and inspect the product. In case of detecting transportation damage, do not connect the freezer and contact a sales organization where you purchased the appliance.

1.4. Children under 8 and persons with psychological, sensor, mental disorders, or lack of experience may use the appliance only under supervision or after appropriate instruction and when understanding the possible danger.

1.5. The freezer shall be installed only by a qualified expert or authorized service center expert due to the recommendations provided by the manufacturer with the observance of all norms and laws in this area, as well as requirements of local power supply companies.

1.6. The manufacturer shall not be liable for any damages or breakdowns caused by improper installation, operation, or repair of the product.

1.7. The manufacturer reserves the right to modify the product to improve its quality and technical parameters.

1.8. Technical specifications of the freezer are indicated on the label attached to the body.

2. TECHNICAL SAFETY RULES

ATTENTION!

**IT IS FORBIDDEN TO CONNECT THE FREEZER TO THE EXTENSION CORD AS WELL AS TO USE FOR CONNECTION OF THE FREEZER SOCKETS WITHOUT GROUNDING CONTACT.
KEEP THE WIRE FROM MECHANICAL AND THERMAL DAMAGE.**

2.1. Electrical safety is guaranteed only if there is an effective grounding made by the rules of electrical safety. This is a mandatory requirement. If there are any doubts, contact the installation expert who will check your grounding system. The manufacturer is not liable for the damage caused by lack of grounding or its malfunction.

ATTENTION!

IF THE POWER CORD OF THE FREEZER IS DAMAGED, IT MUST BE REPLACED BY THE MANUFACTURER, A SERVICE AGENT OR SIMILARLY QUALIFIED PERSONS IN ORDER TO PREVENT DAMAGES

2.2. Installation of the appliance and its service shall be carried out by authorized installation expert, technical service staff.

2.3. It is forbidden to change the product design and perform repairs by persons not authorized by the manufacturer.

2.4. This appliance is not intended for use at altitudes exceeding 2000 m.

2.5. Your freezer must never be exposed to direct sunlight.

ATTENTION!

THE APPLIANCE MUST BE AT LEAST 50 CM AWAY FROM STOVES, GAS OVENS AND HEATER CORES

2.6. The plug must be accessible after installation.

2.7. In order to avoid danger due to device instability, it must be fixed in accordance with the instructions.

2.8. Do not damage the refrigeration circuit.

2.9. Keep clean the ventilation openings in the appliance and in the built-in construction.

2.10. Do not cover the body or top of the freezer with lace. This will affect the performance of your freezer.

2.11. Do not use electrical appliances inside the food storage compartments of the appliance.

2.12. Do not allow children to play with the appliance.

2.13. Do not allow persons not familiar with this user manual to use the freezer without your supervision.

2.14. Children aged from 3 years are allowed to load and unload refrigerating appliances. Children are not expected to perform cleaning or user maintenance of the appliance. Very young children (0-3 years old) are not expected to use appliances, young children (3-8 years old) are not expected to use appliances safely without adult supervision, older children (8-14 years old) and people with disabilities can use appliances safely with appropriate supervision or after detailed explanations of the appliance use. People with disabilities are not expected to use appliances safely without constant supervision.

2.15. If the freezer is left empty for long periods, switch it off, defrost, clean, dry, and leave the door open to prevent mildew developing within the appliance.

2.16. Do not use mechanical devices or other means to accelerate the defrosting process.

2.17. Your freezer must never be used outdoors or exposed to rain.

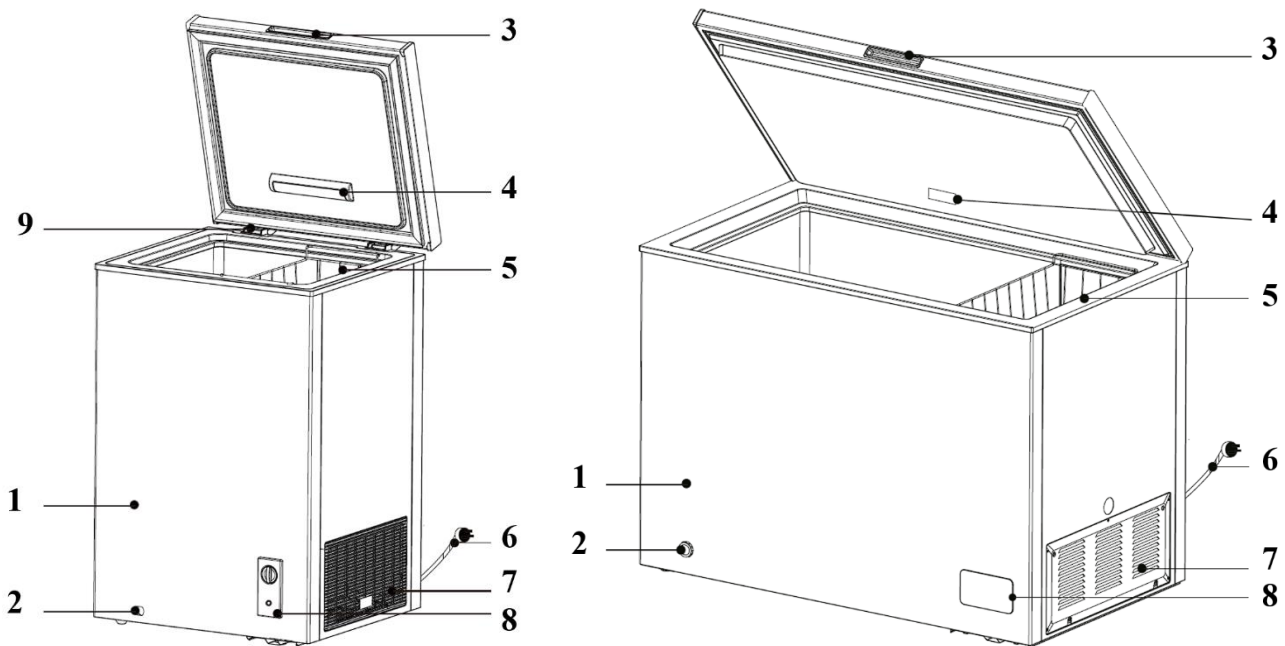
2.18. In case of an unusual situation, disconnect the device from the electrical network, call the service center, whose phone number is specified in the warranty document.



3. BASIC TECHNICAL SPECIFICATIONS

3.1. The freezer is designed to store food, shall be used exclusively in a household, and meets the requirements of the Technical regulation of low-voltage electrical equipment (Resolution of the Cabinet of Ministers of Ukraine dated December 16, 2015, No. 1067), Technical regulations on electromagnetic compatibility of equipment (Resolution of the Cabinet of Ministers of Ukraine dated December 16, 2015, No. 1077).

3.2. Construction of the appliances:



1. Chest freezer
2. Drainage hole
3. Door handle (optional)
4. Lamp (optional)
5. Shelving basket (optional)
6. Power cord
7. Shutter
8. Temperature control panel
9. Hinge

3.3. Climate class and meaning:

- T (tropical): this refrigerating appliance is intended to be used at ambient temperatures ranging from + 16 °C to + 43 °C.
- ST (subtropical): this refrigerating appliance is intended to be used at ambient temperatures ranging from + 16 °C to + 38 °C.
- N (temperate): this refrigerating appliance is intended to be used at ambient temperatures ranging from + 16 °C to + 32 °C.

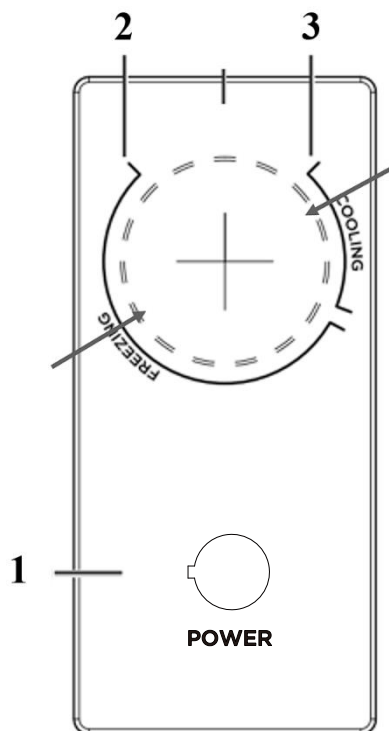
- SN (extended temperate): this refrigerating appliance is intended to be used at ambient temperatures ranging from + 10 °C to + 32 °C.

 **4. PLACEMENT OF THE APPLIANCE**

- 4.1. The appliance must not be located close to radiators or cookers.
- 4.2. The appliance must never be exposed to direct sunlight.
- 4.3. Make sure the plug is accessible after installation.
- 4.4. Spare enough space for convenient opening of the doors.
- 4.5. There should be sufficient air circulation around the appliance, the lack of which leads to overheating. The top space of the freezer shall be greater than 70 cm, and the freezer should be placed against a wall with a free distance more than 20 cm to facilitate heat dissipation.
- 4.6. The freezer should be placed on the flat and sturdy ground. The appliance can be leveled using adjustable feet.
- 4.7. After transportation, please let the freezer stay for more than 2 hours before turning on the power, otherwise it will lead to a decrease in cooling capacity or a damage to the freezer.
- 4.8. The freezer shall run 2 to 3 hours before loading fresh or frozen foods; the freezer shall run for more than 4 hours in summer in advance considering that the ambient temperature is high.

 **4. USING THE APPLIANCE**

5.1. MFD085M WH200,MFD085M WH150 control panel structure:



- 1 – Power indicator
- 2 – Cooling
- 3 – Freezing

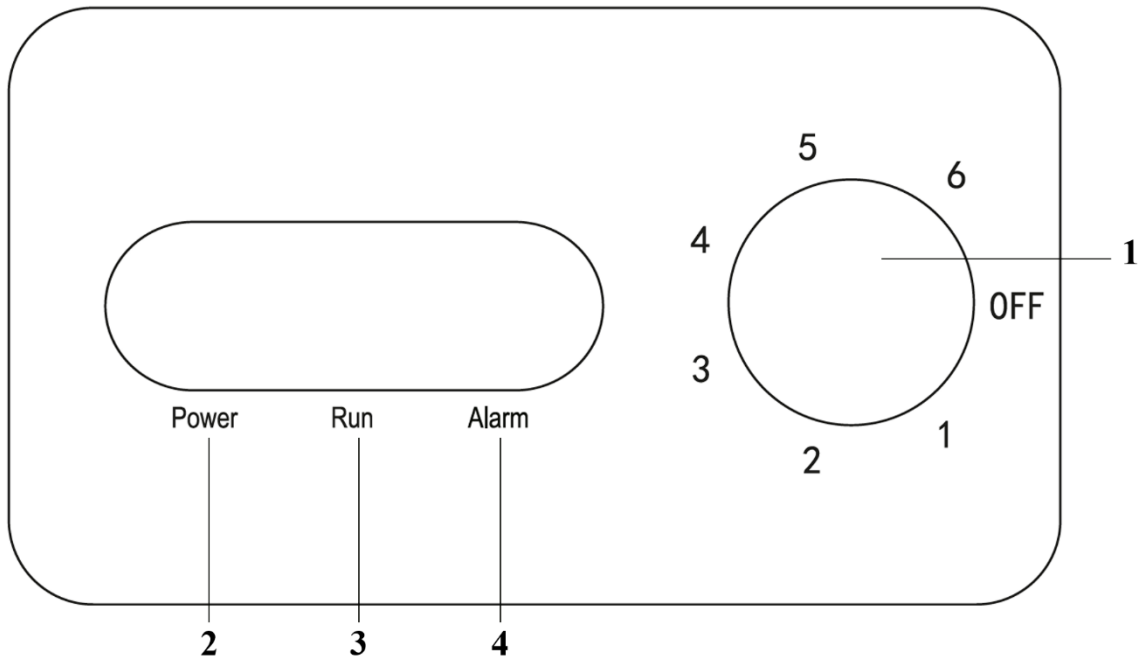
5.1.1. Temperature setting:

- Please electrify the chest freezer. The power indicator will shine (green light).
- Rotate the thermostat knob clockwise, the temperature inside chest freezer will be lower and lower.
- The recommended gears for cooling/freezing are indicated by arrows.

5.1.2. Fast freezing

- The coldest gear can quickly freeze food in a short time.
- If a large amount of food is frozen at one time, it is recommended that the user adjust the gear to the coldest gear 12 hours in advance. In this way, the freezing speed of the freezer compartment is increased, the food can be frozen quickly, and the nutrition of the food can be effectively locked.
- After the food is quickly frozen, please adjust the gear back to the normal gear.

5.2. MFD085M WH250 control panel structure:

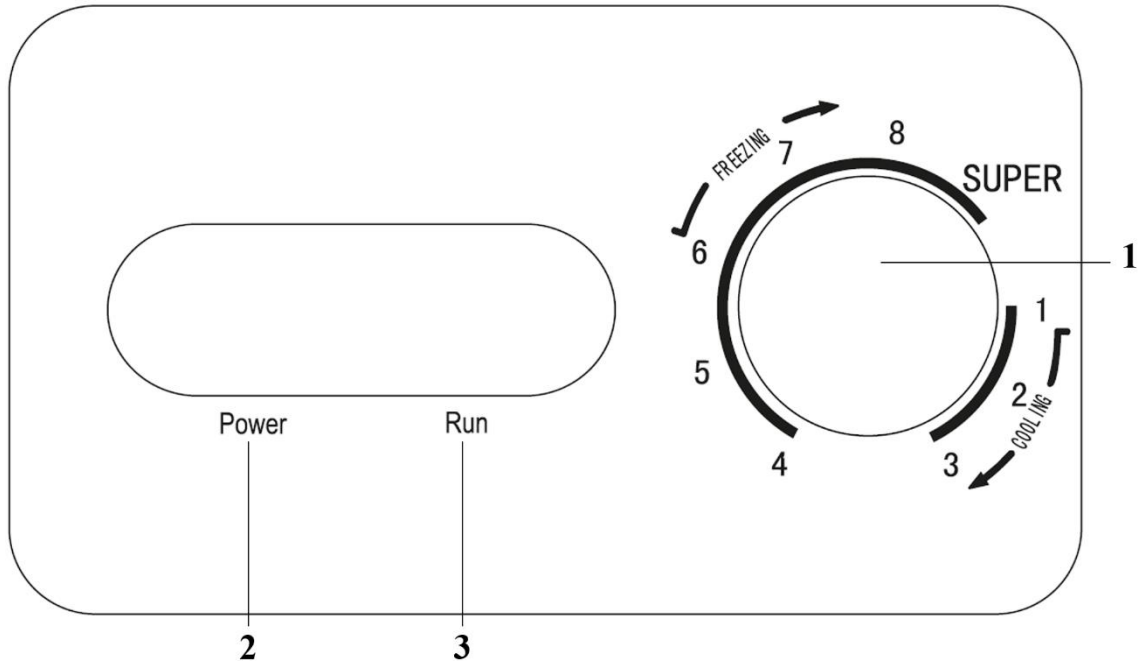


1. Thermostat knob
2. Power indicator
3. Run indicator
4. Alarm indicator

5.2.1. Temperature setting:

- The temperature of the freezer is adjusted through the thermostat knob.
- The number “1-6” do not mean a specific temperatures. The lower the number is, the higher the temperature inside will be and verse versa. OFF stands for inoperation.
- Recommended gear: between “4” and “5”.
- Connect the freezer to power supply and Power indicator will shine; Run indicator will shine in operation; ALARM indicator light when the inside temperature is too high.

5.3. MFD085M WH300 control panel structure:



1. Thermostat knob
2. Power indicator
3. Run indicator

5.3.1. Temperature setting:

- The temperature of the freezer is adjusted through the thermostat knob.
- The number “1-8” do not mean a specific temperatures. The lower the number is, the higher the temperature inside will be and vice versa.
- “1-2-3” stands for cooling, and “4-5-6-7-8-SUPER” stands for freezing.
- Connect the freezer to power supply and Power indicator will shine (the green light). Run indicator (the red light). will shine when the compressor is running.

5.3.2. Fast freezing

- When turn to “SUPER”, the freezer enters into fast freeze mode, and the compressor will not stop until you turn the knob to the other position.
- If a large amount of food is frozen at one time, it is recommended that the user adjust the coldest gear 24 hours in advance.

YBAFA!

THE INTERIOR TEMPERATURE ALSO DEPENDS ON AMBIENT TEMPERATURE, THE FREQUENCY WITH WHICH THE DOOR IS OPENED AND THE AMOUNT OF FOODS KEPT INSIDE.



6. FOOD STORAGE

6.1. The freezer compartment is used for storing frozen food, freezing fresh food, and making ice cubes.

6.2. Do not pick foods or containers with wet hands in the freezing chamber when the freezer is running, especially metal containers in order to avoid frostbite.

6.3. Some products such as water ices should not be consumed too cold.

YBAFA!

DO NOT PLACE ITEMS SUCH AS BOTTLED OR SEALED CONTAINER OF FLUID SUCH AS BOTTLED BEERS AND BEVERAGES IN THE FREEZER TO PREVENT BURSTS AND OTHER LOSSES!

6.4. To prevent cold air escaping from the unit, try to limit the number of times you open the door. We recommend that you only open the door when you need to put food in or take food out.

6.5. Always let precooked food cool down before you put in the unit. This will help to maintain the internal temperature of the unit.

6.6. Fresh food should be divided into single portions before freezing.

6.7. Wrap and seal fresh food properly before freezing. The packaging should be airtight and shouldn't leak. Special freezer bags, aluminum foil, polythene bags and plastic containers are recommended to use.

6.8. It is recommended to mark the freezing date on each individual package in order to keep tab on the storage life and quickly get the right package out of the freezer.

6.9. Do not store fresh food next to frozen food as it can thaw the frozen food.

6.10. When purchasing frozen food, make sure that it has been stored under appropriate conditions and that the packaging is not damaged.

6.11. Do not purchase frozen food in the packaging with humidity signs and abnormal swelling. It is probable that it has been stored at an unsuitable temperature and that the contents have deteriorated.

6.12. Frozen food should be transported in appropriate containers and placed in the freezer as soon as possible.

6.13. Always follow the manufacturer's instructions on the package when storing frozen food. Food should not be stored for more than 3 months from the date of purchase, if no information is provided.

6.14. The storage life of frozen food depends on the room temperature, the thermostat setting, how often the door is opened, the type of food, and the length of time required to transport the product from the shop to your home. Always follow the instructions on the packaging and never exceed the indicated storage life.

6.15. If the freezer door has been left open for a long time or hasn't been closed properly, frost will form inside the freezer and can prevent efficient air circulation. Unplug the freezer and wait for it to defrost to fix this problem. Clean the freezer once it has fully defrosted.

ATTENTION!

IF YOU ATTEMPT TO OPEN THE FREEZER DOOR IMMEDIATELY AFTER CLOSING IT, YOU WILL FIND THAT IT WILL NOT OPEN EASILY. THIS IS NORMAL.

ATTENTION!

THE DOOR WILL OPEN EASILY IN A FEW MINUTES AFTER THE COMPARTMENT WILL BE COOLED AND THE PRESSURE INSIDE EQUALIZES

6.16. Consume thawed frozen food within a short time period after defrosting.

6.17. Do not refreeze thawed food. This can damage your health and cause such problems as food poisoning.



7. CARE AND SERVICE

ATTENTION!

ALWAYS DISCONNECT THE APPLIANCE FROM THE POWER SUPPLY BEFORE CLEANING

ATTENTION!

UNPLUG THE APPLIANCE IF YOU DO NOT PLAN TO USE IT FOR A LONG TIME (E.G. DURING HOLIDAY, VACATION). CLEAN THE FREEZER ACCORDING TO THE INSTRUCTIONS AND LEAVE THE DOOR OPEN TO PREVENT HUMIDITY AND ODOR

7.1. Dusts behind the freezer and on the ground shall be timely cleaned to improve the cooling effect and energy saving.

7.2. Remove the food from the freezer, cover them and store in a cool place.

7.3. The chest freezer with a static cooling system must be defrosted manually:

- Remove the food from the freezer, cover them and store in a cool place.

- Open the outflow hole and drainage hole and place water container at the drainage hole.

- Frost will naturally melt, wipe the defrost water with a dry, soft cloth. Never use sharp metal tools to scrape off frost from the evaporator as you could damage it. When the frost softens, an ice scraper might be used to the accelerate de-icing process.

7.4. Do not use any abrasive cleaners.

7.5. Clean the appliance and the interior accessories with a cloth and lukewarm water (2 tablespoons of baking soda and a 1 l of warm water). Do not wash accessories in a dishwasher.

7.6. After washing, rinse with clean water and dry carefully.

7.7. Clean the door gasket with a soft cloth dampened with soapy water or diluted detergent.

7.8. Make sure that no water enters the lamp or other electrical components.

7.9. When you have finished cleaning connect the plug to the mains supply with dry hands.

7.10. Condensation may appear on the outside of the unit. This may be due to a change in room temperature. Wipe of any moisture residue.

7.11. LED light replacement

7.11.1. To replace any LED light, please contact the nearest authorized service center. This replacement can only be performed by authorized staff.

7.11.2. The numbers and location of LED light may vary according to the model.



8. TRANSPORTATION

8.1. The original packaging and foam may be kept for future transportation.

8.2. Remove all movable parts (shelves, accessories, and so on) or fix them into the appliance against shocks to prevent damages during replacing or transporting.

8.3. Always carry your appliance in the upright position.

8.4. Fasten your appliance with thick packaging, bands or strong cords when re-transporting.



9. TROUBLESHOOTING

9.1. This noise during the operation of the appliance is considered normal:

- Cracking noise occurs when the appliance is cooled or warmed (because of expansion of appliance material).
- Short cracking noise when the thermostat switches the compressor on/off.
- Motor noise indicates the compressor is operating normally.
- The compressor may cause more noise for a short time when it is activated for the first time.
- Bubbling noise and splash occur by way of the refrigerant flow in the tubes of the system.

9.2. Please check whether the fault can be fixed yourself. If a problem persists after you have followed all the instructions, please contact the nearest authorized service center.

Problem	Possible cause	Solution
Appliance doesn't work	Mains plug is not plugged in or is loose	Insert mains plug
	Fuse has blown or is defective	Check fuse, replace if necessary
	Socket is defective	Plug another working appliance into the same socket to check it. Mains malfunctions must be corrected by an electrician
The food is not frozen enough	The temperature is set too warm	Turn the temperature regulator to a colder temperature setting
	Door was open for an extended period	Open the door only as long as necessary
	A large quantity of warm food was placed in the appliance within the last 24 hours	Turn the temperature knob to a colder temperature setting temporarily
	The appliance is near a heat source	Please read the "Installation" section
Excessive smell inside the appliance	Food products with a strong odor are not packaged properly	Please read the "Food storage" section
	The freezer compartment is dirty	Please read the "Care and service" section
The refrigerator door can't be properly closed	The freezer door is stuck by food packages	Make sure that the food packages do not prevent the door from closing
	Tilt refrigerator	Readjust the feet
Unusual noises	Appliance is not level	Readjust the feet
	The appliance is touching the wall or other objects	Move the appliance slightly
	A component on the rear of the appliance is touching another part of the appliance or the wall	Carefully bend the component out of the way if necessary
Side panels are hot	This is caused by the radiation of the condenser	It's normal



10. MANUFACTURER WARRANTY

10.1. The manufacturer guarantees correct operation of the freezer **within 60 months** from the date of sale through the retail network if the consumer adheres to the rules of transportation, storage, installation, and operation.

10.2. In case of the absence of a sales date mark, the warranty period is calculated from the manufacture date.

10.3. In the case of improper operation of the freezer within the warranty period, the consumer has the right to warranty repair at the service centers, addresses of which are indicated in the warranty coupon and on the website of the trademark.

10.4. When contacting the service, you should inform:

- Type of malfunction.
- Model of the device.
- Serial number (this information is indicated on the nameplate at the bottom of the appliance).

10.5. Life span of the freezer – 10 years.