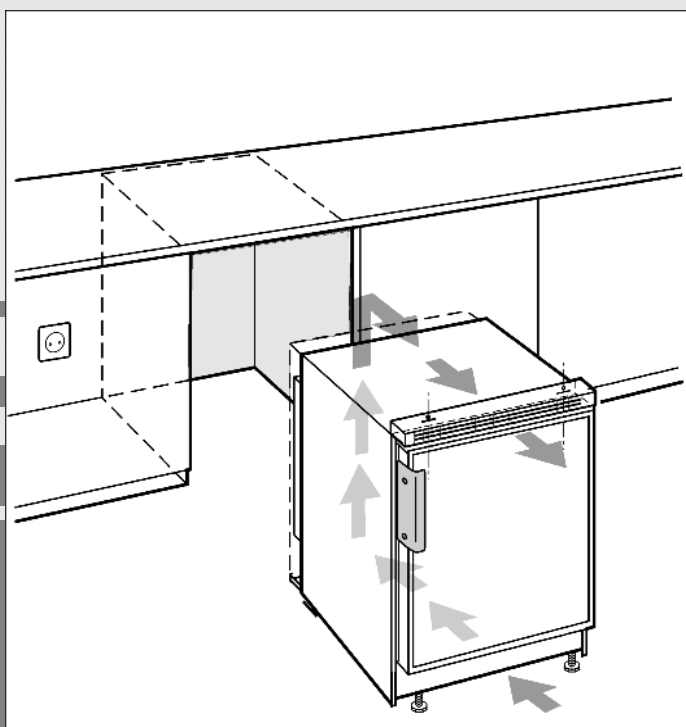


Руководство по монтажу

Холодильники и морозильники, встраиваемые, декорируемые

RU



090715 **7084190 - 02**

UK/ UG ... 1

LIEBHERR

Содержание

1	Общие указания по технике безопасности.....	2
2	Ввод в работу.....	2
2.1	Установка устройства.....	2
2.2	Изменение направления открывания дверей.....	3
2.3	Монтаж декоративной панели.....	4
2.4	Основание.....	4
2.5	Подключение устройства.....	5

Изготовитель постоянно работает над дальнейшим развитием всех типов и моделей. Поэтому мы рассчитываем на понимание в том, что мы оставляем за собой право изменять форму, оборудование и технику.



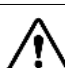
Чтобы познакомиться со всеми полезными возможностями данного нового устройства, пожалуйста, прочитайте внимательно указания в этом руководстве.

Данное руководство действительно для множества моделей, поэтому для конкретной модели возможны некоторые отклонения. Разделы, относящиеся только к определенным устройствам, помечены знаком "звездочка" (*).

Указания о выполнении действия помечены знаком ►, результаты действия – знаком ▢.

1 Общие указания по технике безопасности

- К розетке должен быть обеспечен легкий доступ, чтобы в случае аварии устройство можно было легко отключить от сети. Она должна находиться за областью обратной стороны устройства.

	ОПАСНОСТЬ	обозначает непосредственную опасную ситуацию, которая, если не будет устранена, приведет к смерти или тяжелым травмам.
	ПРЕДУПРЕЖДЕНИЕ	обозначает опасную ситуацию, которая, если не будет устранена, может привести к смерти или тяжелой травме.
	ОСТОРОЖНО	обозначает опасную ситуацию, которая, если не будет устранена, может привести к травмам легкой или средней тяжести.
	ВНИМАНИЕ	обозначает опасную ситуацию, которая, если не будет устранена, может привести к повреждению имущества.
	Указание	обозначает полезные указания и советы.

2 Ввод в работу

2.1 Установка устройства



ПРЕДУПРЕЖДЕНИЕ

Опасность возгорания вследствие короткого замыкания! Если сетевой кабель/вилка устройства или другого устройства соприкасаются с обратной стороной устройства, то вибрации устройства могут привести к повреждению сетевого кабеля/вилки, что может вызвать короткое замыкание.

- Устанавливайте устройство таким образом, чтобы оно не соприкасалось с вилками или сетевыми кабелями.
- Не подключайте к розеткам в области обратной стороны устройства ни само устройство, ни другие устройства.



ПРЕДУПРЕЖДЕНИЕ

Опасность возгорания из-за влажности! Если токоведущие узлы или сетевой кабель становятся влажными, то это может привести к короткому замыканию.

- Устройство предназначено для использования в закрытых помещениях. Запрещается использовать устройство на открытом воздухе или во влажных помещениях и в зоне разбрызгивания воды.
- Эксплуатация устройства разрешается только во встроеном состоянии.



ПРЕДУПРЕЖДЕНИЕ

Опасность возгорания хладагента! Содержащийся в устройстве хладагент R 600a неопасен для окружающей среды, но является горючим материалом. Вытекающий хладагент может загореться.

- Не повреждайте трубопроводы контура хладагента.



ПРЕДУПРЕЖДЕНИЕ

Опасность пожара и повреждения!

- Не ставьте на устройство приборы, выделяющие тепло, например, микроволновую печь, тостер и т.д.!



ПРЕДУПРЕЖДЕНИЕ

Опасность пожара и повреждения из-за заблокированных вентиляционных отверстий!

- Держите вентиляционные отверстия всегда свободными. Всегда следите за хорошим притоком и оттоком воздуха!

- При повреждении устройства немедленно - до подключения - обратитесь к поставщику.
- Пол на месте установки должен быть горизонтальным и ровным.
- Избегайте установки устройства в зоне попадания прямых солнечных лучей, рядом с плитой, системой отопления и другими аналогичными приборами.
- Не устанавливайте устройство без помощника.

❑ Чем больше хладагента R 600a находится в устройстве, тем больше должно быть помещение, в котором находится это устройство. Если объём помещения небольшой, то при вытекании хладагента может образоваться горючая газо-воздушная смесь. Согласно стандарту EN 378 на 11 г хладагента R 600a должен приходиться 1 м³ помещения для размещения. Количество хладагента в вашем устройстве указано на заводской табличке внутри агрегата.

▶ Снимите соединительный кабель с задней стороны устройства. При этом необходимо удалить держатель кабеля, иначе возникнет вибрационный шум!

После установки:

- ▶ снимите защитную пленку со всех декоративных панелей.*
- ▶ Удалите все детали, защищавшие устройство при перевозке.
- ▶ Упаковку утилизируйте надлежащим образом. Если устройство должно стоять рядом с другим холодильником / морозильником:
- ▶ установите морозильник справа (если смотреть спереди) рядом с холодильником.

Указание

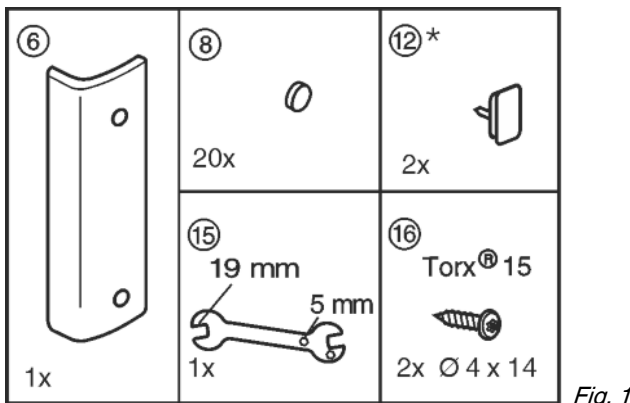
- ▶ Очистите устройство.

Если устройство установлено в очень влажном помещении, то на внешней его стороне может образоваться конденсат.

- ▶ Всегда следите за хорошим притоком и оттоком воздуха на месте установки.

2.2 Изменение направления открывания дверей

Все крепёжные детали входят в комплект устройства.

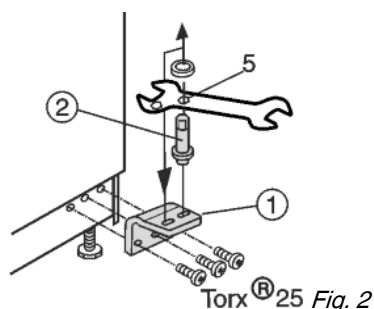


Убедитесь, что подготовлен следующий инструмент:

- ❑ Аккумуляторный винтовёрт Torx® 10, 15, 25
- ❑ Шестигранный ключ 19
- ❑ Отвёртка

Устройство поставляют с дверью, навешенной с правой стороны - ручка двери находится на её левой стороне. При необходимости навеска двери может быть изменена.

- ▶ Закройте дверь и открутите кронштейн Fig. 2 (1).



ОСТОРОЖНО

Опасность травмы при опрокидывании двери!

- ▶ Следует хорошо держать дверь.
- ▶ Устанавливайте дверь осторожно.

- ▶ Снимите дверь движением вниз.
- ▶ Переставьте шарнирные пальцы Fig. 2 (2) и **прочно (4 Нм)** затяните.
- ▶ Выкрутите верхний шарнирный палец Fig. 3 (3) и вкрутите на противоположной стороне (**с моментом 4 Нм**).

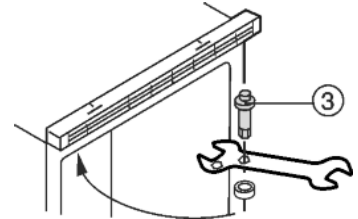


Fig. 3

- ▶ Удалите крышку Fig. 4 (4) и закройте ею открывшиеся крепёжные отверстия.

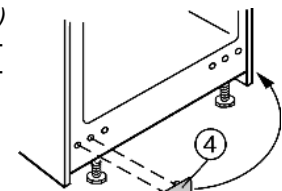


Fig. 4

- ▶ Переставьте заглушку Fig. 5 (5).

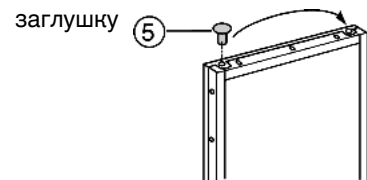


Fig. 5

Для устройств с морозильной камерой

- ▶ Теперь замените направление открывания дверцы морозильной камеры:

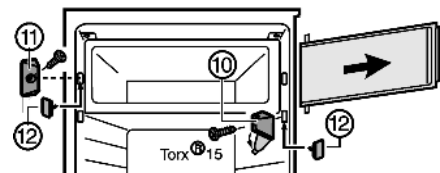


Fig. 6*

- ▶ Откиньте крышку на кронштейне Fig. 6 (10).*
- ▶ Открутите кронштейн Fig. 6 (11) с дверцей блока.*
- ▶ Открутите запирающий элемент Fig. 6 (11).*
- ▶ Закройте открывшиеся отверстия прилагаемой крышкой Fig. 6 (12).*

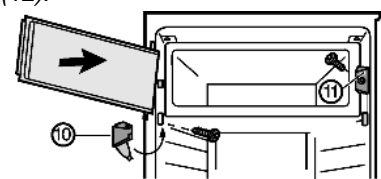


Fig. 7*

- ▶ Установите запирающий элемент Fig. 7 (11).*
- ▶ Установите дверцу отделения сверху.*
- ▶ Установите кронштейн Fig. 7 (10) и примкните крышку.*

Все устройства: снова смонтируйте дверь.

Переключающий кулачок Fig. 8 (13) должен находиться на стороне корпуса светильника Fig. 8 (14).

- ▶ Навесьте дверь на верхний шарнирный палец Fig. 3 (3) и закройте.

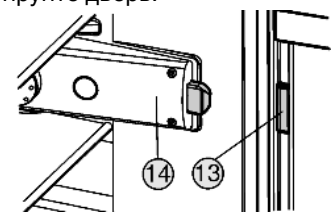


Fig. 8

Ввод в работу

- ▶ Вставьте шарнирный палец *Fig. 9 (2)* в кронштейн *Fig. 9 (1)* с подкладной шайбой в опору двери.

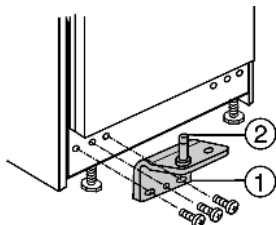


Fig. 9

- ▶ Закрутите кронштейн *Fig. 9 (1)* (с усилием 4 Нм).

Указание

- ▶ Если необходимо, например, чтобы выровнять дверь, то можно вместо круглого отверстия для прикручивания использовать также второй продольный паз.



ПРЕДУПРЕЖДЕНИЕ

Опасность травмы при опрокидывании двери!

Если опорные детали недостаточно хорошо прикручены, то дверь может опрокинуться. Это может привести к тяжёлым травмам. Кроме того, если дверь плотно не закрывается, то устройство охлаждает неправильно.

- ▶ Прочно прикрутите кронштейн и опорные пальцы (4 Нм).
- ▶ Проконтролируйте все винты (болты) и по ситуации подтяните.

2.3 Монтаж декоративной панели

Устройства могут быть согласованы по цвету или, наоборот, выделены относительно фасада мебели с помощью декоративных рам и панелей.

Размеры декоративных панелей приведены в следующей таблице:

	Размеры декоративной панели (мм)		
Ширина ниши:	Ширина	Высота	Толщина, макс.
600	585	678	4
500	485	678	4

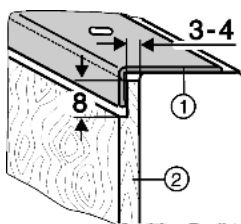


Fig. 10

- ▶ Более толстые декоративные панели *Fig. 10 (2)* согласно рисунку срезают уступом на толщину максимум 4 мм.

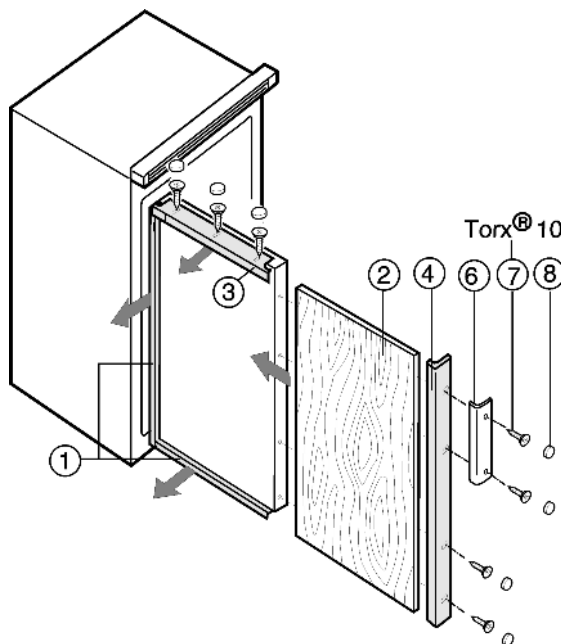


Fig. 11

- ▶ Открутите декоративную рамку *Fig. 11 (4)* со стороны ручки.
- ▶ На всех остальных декоративных рамках *Fig. 11 (1, 3)* винты нужно только ослабить и сдвинуть декоративные рамки вперёд.
- ▶ Вдвинуть декоративную панель *Fig. 11 (2)*.
- ▶ Сдвиньте декоративную рамку *Fig. 11 (1, 3)* назад и прикрутите.
- ▶ Прикрутите декоративную рамку *Fig. 11 (4)*, используя ручку *Fig. 11 (6)* и винты *Fig. 11 (7)*.
- ▶ На всех головках винтов защёлкните накладки *Fig. 11 (8)*.

2.4 Основание

Убедитесь, что подготовлен следующий инструмент:

- Шестигранный ключ 19
- Аккумуляторный шуруповёрт Torx® 15
- Розетка *Fig. 12 (1)* должна находиться рядом с устройством и должна быть легко доступной.
- Проконтролируйте размеры ниши:

Размеры ниши		Габаритные размеры (мм)		
Ширина	Глубина мин.	Ширина	Глубина	Ширина фасада
A	B	C	D	E
500	570	497	569	495
600	570	597	569	595

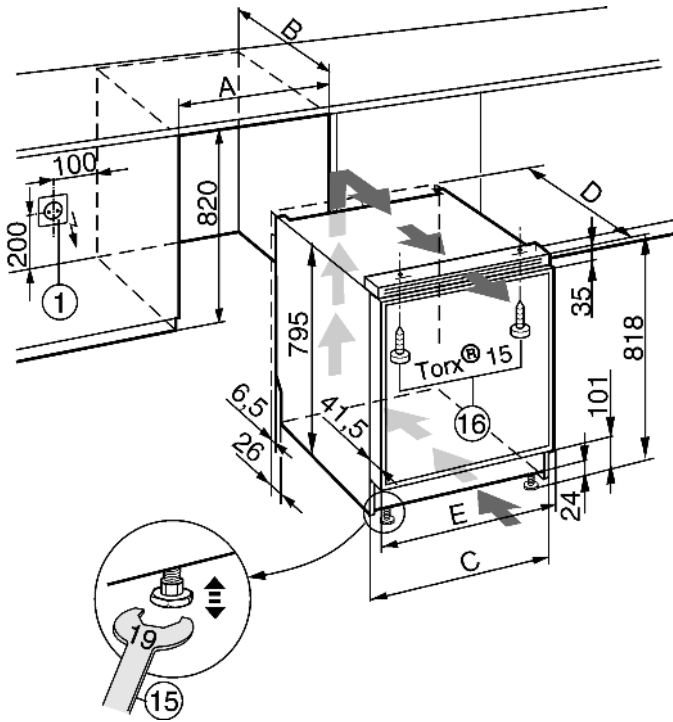


Fig. 12

- ▶ Снимите соединительный кабель с задней стороны устройства. При этом необходимо удалить держатель кабеля, иначе возникнет вибрационный шум!
- ▶ Проложите сетевой кабель при помощи шнура так, чтобы устройство после установки (монтажа) можно было легко подключить.



Fig. 13

- ▶ Вдвиньте устройство в нишу.
- ▶ Выровняйте устройство по кухонной мебели; переднюю панель устройства выставьте заподлицо с фасадом стоящей по бокам кухонной мебели.
- ▶ Выровняйте устройство, вращая установочные ножки приложенным рожковым ключом Fig. 12 (15).

Указание

- ▶ Следите за свободным нижним подводом воздуха, ни в коем случае не устанавливайте какие-либо экраны или не закрывайте воздушный зазор! Это важно для вентиляции устройства и отвода воздуха от него.

- ▶ Закрепите устройство прилагаемыми винтами Fig. 12 (16) вверху на столешнице и/или на кухонной мебели.

2.5 Подключение устройства

ВНИМАНИЕ

Неправильное подключение!

Повреждение электроники.

- ▶ Не использовать автономный преобразователь.
- ▶ Не использовать энергосберегающие разъемы.



ПРЕДУПРЕЖДЕНИЕ

Неправильное подключение!

Пожар.

- ▶ Не использовать удлинители кабеля.
- ▶ Не использовать электрические разветвители.

Вид тока (переменный ток) и напряжение на месте установки должны соответствовать данным, приведенным на заводской табличке (см. Основные отличительные особенности устройства).

Розетка должна быть надлежащим образом заземлена и снабжена электрическим предохранителем. Ток срабатывания предохранителя должен находиться в диапазоне от 10 А до 16 А.

К розетке должен быть обеспечен легкий доступ, чтобы в случае аварии устройство можно было легко отключить от сети. Она должна находиться за областью обратной стороны устройства.

- ▶ Проверьте электрическое подключение.
- ▶ Вставьте вилку сетевого кабеля.



