

Інструкція з експлуатації



Enjoy it.

Bluetooth PartyBox з караоке

Важливі інструкції з безпеки



УВАГА



РИЗИК УРАЖЕННЯ ЕЛЕКТРИЧНИМ СТРУМОМ НЕ ВІДКРИВАЙТЕ

Обережно:

Щоб зменшити ризик ураження електричним струмом, не знімайте кришку (або задню частину). Всередині немає частин, які можна обслуговувати користувачем. Для обслуговування зверніться до кваліфікованого сервісного персоналу.

Пояснення графічних символів:



Спалах блискавки в рівносторонньому трикутнику попереджає вас про наявність неізольованої небезпечної напруги всередині корпусу виробу, яка може бути достатньою для ураження людини або людей електричним струмом.



Знак оклику всередині рівностороннього трикутника попереджає вас про наявність важливих інструкцій з експлуатації та технічного обслуговування у файлі, що супроводжує продукт.

Щоб отримати максимальну насолоду та продуктивність, а також щоб ознайомитися з його функціями, будь ласка, уважно прочитайте цю інструкцію, перш ніж намагатися використовувати цей продукт. Це забезпечить вам роки безпроблемної роботи та задоволення від прослуховування.

Важливі зауваження

- Цю інструкцію з техніки безпеки та експлуатації слід зберегти для використання в майбутньому.
- Пристрій не можна піддавати впливу крапель або бризок або розміщувати у вологому середовищі, наприклад у ванній кімнаті.

Не встановлюйте виріб у таких місцях:

- Місця, піддані впливу прямих сонячних променів або поблизу радіаторів опалення.
- Поверх іншого стереобладнання, яке випромінює занадто багато тепла.
- Блокування вентиляції або в запиленому місці.
- Місця постійної вібрації.
- Вологі місця.
- Не розміщуйте поблизу свічок або інших джерел відкритого вогню.
- Експлуатуйте виріб лише відповідно до вказівок у цій інструкції.
- Перш ніж увімкнути живлення вперше, переконайтеся, що адаптер живлення підключено належним чином. Підключіть USB-накопичувач безпосередньо або скористайтеся USB-подовжувачем, довжина якого не перевищує 25 см.

З міркувань безпеки не знімайте кришки та не намагайтеся отримати доступ до внутрішньої частини виробу. Будь-яке обслуговування зверніться до кваліфікованого персоналу.

Не намагайтеся відкрутити будь-які гвинти або відкрити корпус пристрою; всередині немає частин, які можна обслуговувати користувачем. Звертайтеся до кваліфікованого сервісного персоналу.

ІНСТРУКЦІЇ З ТЕХНІКИ БЕЗПЕКИ

1. Прочитайте інструкції - Усі інструкції з безпеки та експлуатації необхідно прочитати перед використанням виробу.
2. Зберігайте інструкції - Інструкції з техніки безпеки та експлуатації слід зберігати разом із продуктом для використання в майбутньому.
3. Зверніть увагу на попередження - Слід дотримуватися всіх попереджень на виробі та в інструкції з експлуатації.
4. Дотримуйтесь інструкцій - Слід дотримуватися всіх інструкцій з експлуатації та користувачів.
5. Встановлення - Встановіть відповідно до інструкції виробника.
6. Джерела живлення. Цей виріб має працювати лише від типу джерела живлення, зазначеного маркуванням поруч із входом шнура живлення. Якщо ви не впевнені щодо типу джерела живлення у вашому домі, зверніться до свого дилера або місцевої енергетичної компанії.
7. Заземлення або поляризація - продукт не вимагає заземлення. Переконайтеся, що вилка повністю вставлена в розетку або подовжувач. Деякі версії виробу оснащено шнуром живлення з поляризованою вилкою змінного струму (вилка, яка має один контакт ширший за інший). Ця вилка підійде до розетки лише одним способом. Це функція безпеки. Якщо ви не можете повністю вставити вилку в розетку, спробуйте перевернути вилку. Якщо вилка все одно не підходить, зверніться до електрика, щоб замінити застарілу розетку. Не порушуйте ціль безпеки вилки. У разі використання подовжувального кабелю живлення або кабелю живлення, відмінного від того, що постачається разом із пристроєм, він повинен бути оснащений відповідними формованими штекерами та мати сертифікат безпеки, що відповідає країні використання.
8. Захист шнура живлення. Шнури електроживлення слід прокладати так, щоб по них не наступали, не перегиналися або не затискалися предметами, розміщеними на них або біля них, приділяючи особливу увагу шнурам від вилко, розеток і місцями їх виходу.
9. Перевантаження - Не перевантажуйте розетки, подовжувачі або кілька розеток, оскільки це може призвести до ризику пожежі або ураження електричним струмом.
10. Вентиляція - продукт повинен добре вентилуватися. Не ставте виріб на ліжку, диван або іншу підбіну поверхню. Не накривайте виріб такими предметами, як скатертини, газети тощо.
11. Тепло - виріб слід розташовувати подалі від джерел тепла, таких як радіатори, обігрівачі, плити або інші продукти, включаючи підсилювачі, які виробляють тепло. Не можна ставити на прилад джерела відкритого вогню, наприклад запалені свічки.
12. Вода та вологість. Щоб зменшити ризик пожежі чи ураження електричним струмом, не піддавайте виріб дії крапель, бризок або надмірної вологи, наприклад у сауні чи ванній кімнаті. Не використовуйте цей продукт поблизу води, наприклад, біля ванни, умивальника, кухонної раковини, ванни для білизни, у вологому підвалі або біля басейну (або подібного).

13. Попадання предметів та рідин. Ніколи не вставляйте будь-які предмети в цей виріб через отвори, оскільки вони можуть торкнутися точок з небезпечною напругою або викликати коротке замикання, що може призвести до займання або ураження електричним струмом. Ніколи не проливайте рідину на виріб. Не кладіть на виріб предмети, що містять рідину.
14. Очищення. Перед очищенням вимкніть виріб із розетки. Пил у низькочастотному динаміці можна очистити сухою тканиною. Якщо ви хочете використовувати аерозольний спрей, не розпилюйте його безпосередньо на корпус; розпорошити на тканину. Будьте обережні, щоб не пошкодити вузли приводу.
15. Насадки - Не використовуйте насадки, не рекомендовані виробником продукту, оскільки вони можуть становити небезпеку.
16. Аксесуари. Не встановлюйте цей виріб на нестійкий візок, підставку, штатив, кронштейн або стіл. Виріб може впасти, що може призвести до серйозної травми дитини або дорослого, а також до серйозного пошкодження виробу. Використовуйте лише з візком, підставкою, штативом, кронштейном або столом, рекомендованим виробником або проданими разом із продуктом. При будь-якому монтажі виробу необхідно дотримуватися інструкцій виробника та використовувати монтажне приладдя, рекомендоване виробник.
17. Переміщення товару. Комбінацію продукту та візка слід переміщати з обережністю. Швидкі зупинки, надмірне зусилля та нерівні поверхні можуть призвести до перекидання візка та виробу.
18. Періоди невикористання. Під час грози шнур живлення приладу слід виймати з розетки. або коли апарат не використовується протягом тривалого часу.
19. Обслуговування. Не намагайтеся обслуговувати цей виріб самостійно, оскільки відкриття або зняття кришок може призвести до впливу небезпечної напруги або інших небезпек. З усіх питань обслуговування звертайтеся до кваліфікованого обслуговуючого персоналу.
20. Вийміть вилку живлення з основного джерела живлення або настінного джерела живлення, якщо воно не використовується. Коли підключено до джерела живлення, система знаходиться в режимі очікування, тому живлення не вимикається повністю.
21. Запасні частини. Якщо потрібні запасні частини, переконайтеся, що техник із обслуговування використовував запасні частини, зазначені виробником, або що вони мають ті ж характеристики, що й оригінальна деталь. Несанкціонована заміна може призвести до займання, ураження електричним струмом або інших небезпек.
22. Мережеві запобіжники. Для постійного захисту від спалаху використовуйте запобіжники лише відповідного типу та номіналу. Правильна специфікація запобіжника для кожного діапазону напруги вказана на виробі.
23. Не збільшуйте гучність під час прослуховування фрагмента з дуже низьким рівнем відного сигналу або без звуку. В іншому випадку, динамік може бути пошкоджений при раптовому відтворенні фрагмента з піковим рівнем.
24. Єдиним способом повного відключення виробу від джерела живлення є від'єднання шнура живлення. Від настінної розетки чи виробу. Настінна розетка або введення шнура живлення у виріб повинні бути завжди доступними протягом усього часу використання виробу.
25. Намагайтеся встановлювати виріб поруч із настінною розеткою або подовжувачем, і він повинен бути легко доступним.
26. Максимальна температура навколишнього середовища, що підходить для цього виробу, становить 35°C.
27. Поради з електростатичного розряду. Якщо продукт може бути перезапущено або не переведено в режим керування через електростатичний розряд, просто вимкніть і знову підключіть його або перемістіть продукт в інше місце.
28. Акумулятор
а. Батареї не повинні піддаватися надмірному нагріванню, наприклад, сонячним променям, вогню тощо.
б. Акумулятори мають бути звернені до екологічних аспектів утилізації акумуляторів.
в. Використання батареї **ПОПЕРЕДЖЕННЯ** – щоб запобігти протіканню батареї, яка може призвести до пошкодження тіла, пошкодження або пошкодження пристрою.
Встановіть всі батареї правильно, + та -, як зазначено на апараті.
Не змішуйте батареї (старі та нові, карбоні та лужні тощо).
Виймайте батареї, якщо пристрій не використовується протягом тривалого часу.

Примітка ERP2 (продукція, пов'язана з енергетикою)

Цей продукт з екодизайном відповідає вимогам етапу 2 Регламенту Комісії (ЄС) №. 1275/2008, що імплементує Директиву 2009/125/ЄС щодо енергоспоживання електронного домашнього та офісного обладнання в режимі очікування та у вимкненому стані. Через 30 хвилин без аудіосигналу пристрій автоматично перемикається у режим очікування. Виконайте інструкції з експлуатації, щоб відновити роботу.

Важлива замітка:

Цей пристрій оснащений енергозберігаючим режимом: якщо протягом 30 хвилин не подається сигнал, пристрій автоматично перемикається в режим очікування для економії енергії (стандарт ERP 2). Зверніть увагу, що налаштування низької гучності в джерелі звуку може бути розпізнане як «відсутність аудіосигналу»: це вплине на можливість виявлення сигналу від пристрою та може призвести до автоматичного перемикавання в режим очікування. У цьому випадку повторно активуйте передачу аудіосигналу або збільште гучність на програвачі джерела звуку (MP3-плеєрі тощо), щоб відновити відтворення. Якщо проблему не вирішено, зверніться до місцевого сервісного центру.

ПОПЕРЕДЖЕННЯ

Цей прилад не призначений для використання особами (включаючи дітей) з обмеженими фізичними сенсорними чи розумовими здібностями або з нестачею досвіду та знань, якщо вони не перебувають під наглядом або не проінструктовані щодо використання приладу особою, відповідальною за їх безпеку. Потрібно стежити за дітьми, щоб вони не грали з приладом.

1. Ніколи не використовуйте пристрій без нагляду! Вимикайте пристрій щоразу, коли ви не користуєтесь ним, навіть якщо це ненадовго.
2. Прилад не призначений для керування за допомогою зовнішнього таймера чи окремої системи дистанційного керування.
3. Якщо шнур живлення пошкоджений, він повинен бути замінений виробником, його сервісним агентом або особою з аналогічною кваліфікацією, щоб уникнути небезпеки.
4. Перед використанням цієї системи перевірте напругу цієї системи, щоб переконалися, що вона ідентична напрузі вашого місцевого джерела живлення.

5. Не слід заважати установці, закриваючи вентиляційний отвір такими предметами, як газети, скатертини, фіранки тощо.
6. Пристрій не повинен піддаватися впливу крапель або бризок, а предмети, наповнені рідиною, наприклад вази, не повинні ставитися на пристрій.
7. Щоб запобігти загорянню або ураженню електричним струмом, не піддавайте це обладнання впливу високих температур, дощу, вологи або пилу.
8. Не встановлюйте пристрій поблизу джерела води, тобто. крани, ванни, пральні машини чи басейни. Переконайтеся, що пристрій встановлюється на суху, стійку поверхню.
9. Не розташовуйте цей пристрій поблизу сильного магнітного поля.
10. Не ставте пристрій на підсилювач або приймач.
11. Не розташовуйте цей пристрій у вологому місці, оскільки вологість вплине на термін служби електричних компонентів.
12. Якщо систему перенести безпосередньо з холодного в тепле місце або поставити в дуже вологому приміщенні, волога може конденсуватися на лінзі всередині програвача. Якщо це станеться, система не працюватиме належним чином. Будь ласка, залиште систему увімкненою приблизно на годину, поки волога не випарується.
13. Не намагайтеся очистити пристрій хімічними розчинниками, оскільки це може пошкодити покриття. Протріть чистою, сухою або злегка вологою тканиною.
14. Виймаючи вилку з розетки, завжди тягніть безпосередньо за вилку, ніколи не тягніть за шнур.
15. Залежно від електромагнітних хвиль, які використовуються телевізійною трансляцією, якщо телевізор увімкнути поблизу цього пристрою, коли він також увімкнений, на екрані телевізора можуть з'явитися лінії. Ні цей пристрій, ні телевізор не працюють несправно. Якщо ви бачите такі лінії, тримайте цей пристрій подалі від телевізора.
16. Штепсельна вилка використовується як пристрій відключення, пристрій відключення має бути готовим до роботи.
17. Щоб запобігти можливому пошкодженню слуху, не слухайте на високій гучності протягом тривалого часу.



ПОВІДОМЛЕННЯ



Відповідність

Цим Центр компетенцій Blaupunkt 2N-Everpol Sp. z o.o., заявляє, що это обладнання відповідає основним відповідним положенням Директиви 2014/53/EU. Декларацію про відповідність можна отримати на сторінці продукта www.blaupunkt.com.
Відповідальна сторона: 2N-Everpol Sp. z o.o, Пулавска 403A, 02-801 Варшава, Польща, тел.: +48 22 331 99 59, E-mail: info@everpol.pl



Ваші продукти створені з високоміцних матеріалів та компонентів, які можна переробляти та доопрацювати повторно.



Колі цей символ перекресленого бака для сміття прикріплений до продукту, це означає, що продукт підпадає під дію Європейської директиви 2012/19/ЄС. Будь ласка, ознайомтесь із місцевою системою роздільного збору електричних та електронних виробів. Будь ласка, дотримуйтесь місцевих правил і не викидайте старі продукти разом із звичайними побутовими відходами. Правильна утилізація старого виробу допомагає запобігти можливим негативним наслідкам для навколишнього середовища та здоров'я людини.



Ваш виріб містить батареї, на які поширюється Директива ЄС 2006/66/ЄС, які не можна викидати зі звичайними побутовими відходами. Ознайомтесь з місцевими правилами роздільного збору батарейок, оскільки правильна утилізація допомагає запобігти негативним наслідкам для довкілля та здоров'я людини.

Екологічна інформація

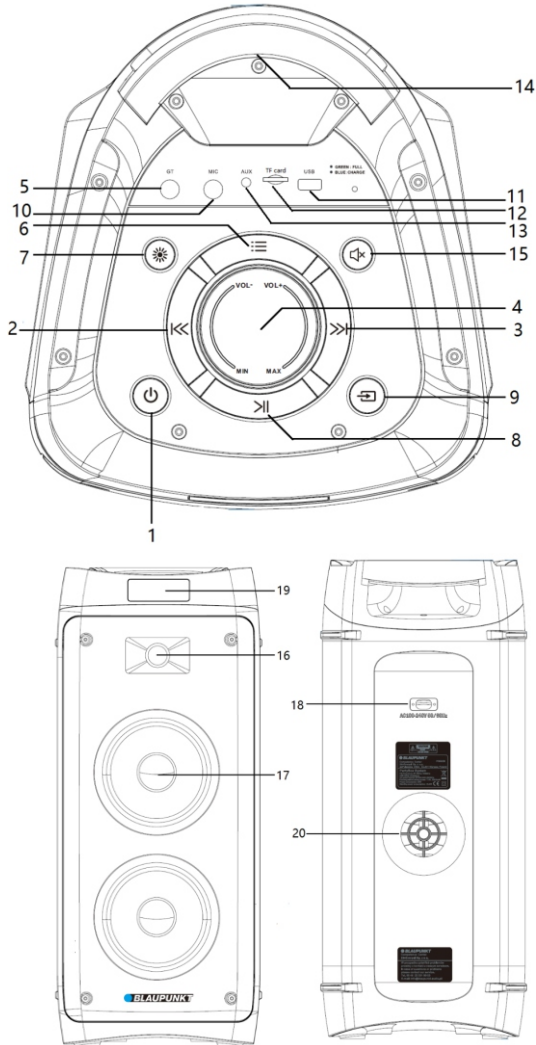
Усю непотрібну упаковку вилучено. Ми постаралися зробити так, щоб упаковка було легко розділити на три матеріали: картон (коробка), пінополістирол (буфер) і поліетилен (мішки, захисний пінопласт). Ваша система складається з матеріалів, які можна переробити та повторно використати, якщо її розібрати спеціалізоване підприємство. Будь ласка, дотримуйтесь місцевих правил щодо утилізації пакувальних матеріалів, розряджених батарей і старого обладнання.
Для запису та відтворення матеріалу може знадобитися згода. Див. Закон про авторське право 1956 р. та Закони про захист виконавців 1958–1972 рр.



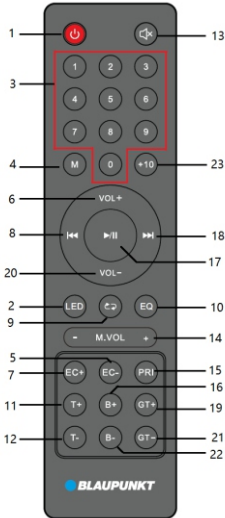
Знак та логотипи Bluetooth® є зареєстрованими товарними знаками Bluetooth SIG, Inc. та будь-яке використання нами таких знаків здійснюється за ліцензією. Інші товарні знаки та торгові назви належать їх відповідним власникам.

Щиро дякую за купівлю нашої моделі, будь ласка, уважно прочитайте і зверніться до цього посібника, перш ніж використовувати пристрій. Збережіть посібник для використання у майбутньому.

Панель управління



1-Увімкнення/вимкнення живлення; 2,3- Попередній і наступний; 4-Регулятор гучності; 5-Гітарний вхід; 6-(Кнопка меню, натискайте її кілька разів, щоб переключити налаштування високих частот/низьких частот/гучності мікрофона/відлуння/високих частот мікрофона/гучності басів мікрофона/гітари.) 7-Індикатор диско; 8- Відтворення/пауза; 9- режим; 10-Дротовий вхід для мікрофона; 11- Порт USB; 12- Слот microSD; 13- Гніздо AUX IN; 14- Ручка; 15- Без звуку; 16-Твітер; 17-НЧ-динамік; 18-Розетка змінного струму; 19- Дисплей; 20- Фазовідбиваюча труба;



Пульт дистанційного керування

- 1- Кнопка живлення;
- 2- Кнопка диско світло;
- 3- Кнопка цифр;
- 4- Кнопка режиму;
- 5,7 – Кнопка Echo +/-;
- 6,20- Кнопка гучності +/-;
- 8,18- Попередній і наступний, кнопка Канал -/+;
- 9- Кнопка повтору (повторити один/повторити всі/випадкове);
- 10 - Еквалайзер (плоский/поп/рок/джаз/класика)
- 11, 12- Кнопка BЧ +/-;
- 13- Кнопка вимкнення звуку;
- 14- Кнопка гучності мікрофона +/-;
- 15- Кнопка пріоритету мікрофона;
- 16- 16,22- Бас +/- кнопка;
- 17- Кнопка відтворення/паузи;
- 19, 21 - Кнопка Гітара +/-;
- 23 - Кнопка +10;

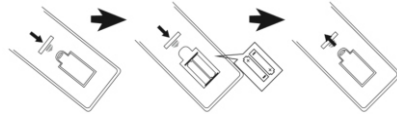
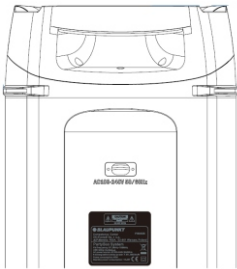
Підключення до живлення: будь ласка, перевірте, чи джерело живлення відповідає номінальній напрузі, яка вказана на задній панелі пристрою. Якщо він не збігається, зверніться до свого дилера або сервісного центру. Вставте гніздо шнура живлення в розетку змінного струму, а потім під'єднайте вилку живлення до настінної розетки, щоб отримати джерело живлення.

Заряджання батареї: вбудована акумуляторна батарея, що дозволяє відтворювати музику без підключення до мережі змінного струму. Коли батарея заряджається, світлодіодний індикатор заряджання світиться червоним кольором, розташований на верхній панелі. Після повного заряджання світлодіодний індикатор заряджання стане зеленим. Акумулятор також буде заряджатися, навіть якщо пристрій вимкнено, але за наявності джерела змінного струму. Час заряджання акумулятора становить 4 години, а час відтворення – 3–5 годин, залежить від рівня гучності відтворення. Пристрій автоматично вимкнеться у разі низького заряду батареї, зарядьте її для відтворення.

Важливі примітки: у режимі очікування (коротке натискання кнопки живлення на верхній панелі або за допомогою пульта дистанційного керування) пристрій почне автоматично заряджатися через 15 хвилин завдяки екологічному дизайну. Якщо вам потрібна термінова зарядка, натисніть і утримуйте кнопку живлення (вимкніть) пристрою. Пристрій можна заряджати миттєво під час відтворення музики.

Використання батареї:

1. Якщо батарея розряджена, будь ласка, зарядьте її якомога швидше. Якщо батарея не заряджається протягом тривалого часу, емність внутрішньої пам'яті батареї буде зменшена, що призведе до неможливості її повного заряджання або скорочення часу роботи.
2. Якщо батарею потрібно замінити, зверніться до місцевого сервісного центру Blaupunkt.
3. Не заряджайте акумулятор більше 24 годин. Надмірне розрядження або перезарядження скорочує термін служби батареї. Повторне заряджання та розрядження впливає на термін служби акумулятора, а також на тривалість відтворення. Час гри не може бути гарантований за будь-яких умов. Змінний термін служби батареї не може бути підставою для претензії по гарантії.



Установка батареї пульта

Відкрийте дверцята батарейного відсіку та вставте 2 сухі батареї типу AAA (у комплекті) у відсік; будь ласка, переконайтеся, що полярність батареї відповідає позитивному та негативному символу, надрукованому шовкографією у відсіку, і відповідає їй. Потім закрийте дверцята акумулятора.

Примітки:

- Найкраща робоча відстань дистанційного керування становить 5 метрів без будь-яких перешкод між ними. Будь ласка, націлюйтеся на датчик дистанційного керування, розташований на передній панелі пристрою під час роботи.
- Чутливість пульта дистанційного керування зменшиться, коли заряд батареї розрядиться. Будь ласка, замініть його новим для роботи.
- Будь ласка, вийміть акумулятор, якщо він не працює протягом тривалого часу.
- Будь ласка, утилізуйте акумулятор екологічно чистим способом. Для отримання детальної інформації зверніться до вимог місцевого самоврядування.

Загальна експлуатація

- Увімкнення/вимкнення живлення:** тривале натискання (2 секунди) кнопки живлення на верхній панелі, щоб увімкнути/вимкнути пристрій. Коротко натисніть кнопку живлення на верхній панелі або на пульті дистанційного керування, щоб увімкнути або вимкнути пристрій у режим очікування. Ми рекомендуємо повністю вимкнути пристрій, якщо він не працює протягом тривалого часу.
 - Вибір джерела відтворення:** натисніть кнопку режиму на верхній панелі або кнопку режиму на пульті дистанційного керування, щоб переключити джерело відтворення між FM/Bluetooth/Line in/USB/microSD.
 - Регулювання гучності:** Поверніть основну ручку гучності на верхній панелі або натисніть кнопку VOL +/- на пульті дистанційного керування, щоб збільшити або зменшити рівень вихідної гучності.
 - Регулювання високих і низьких частот:** спочатку коротко натисніть кнопку меню на верхній панелі, поверніть ручку гучності, щоб відрегулювати рівень високих частот, і відповідна цифра відобразиться на дисплеї. Тим часом, вихідний звук буде змінюватися одночасно. Натисніть кнопку ще раз, щоб перейти до налаштування низьких частот. Ту саму функцію можна досягти, натиснувши кнопки високих частот +/- і низьких частот +/- на пульті дистанційного керування.
 - Тиша звуку:** натисніть кнопку MUTE на верхній панелі або на пульті дистанційного керування можна зробити звук у тиші; натисніть її ще раз, щоб відновити вихід звуку.
 - Попередньо встановлений еквайзер:** кілька разів натисніть кнопку EQ на пульті дистанційного керування, щоб перемикати попередньо встановлений еквайзер між ФІЛЕТ/ПОП/РОК/ДЖАЗ/КЛАСИКА.
 - Відтворення/пауза:** натисніть кнопку, щоб призупинити музику, і натисніть її знову, щоб відновити відтворення в режимі Bluetooth/USB/microSD.
 - Повтор і випадковий:** натисніть кнопку повтору, щоб перемикати відтворення музики в режим повтору одного/повтору всіх/випадковий режим
 - Дискотечне світло:** кілька разів натисніть кнопку підсвічування, щоб перемикати дискотечне світло між 6 типами ефекту та вимкнути світло.
 - Цифри та кнопка +10:** натисніть цифрову кнопку для вибору треку в режимі USB/microSD; або перемикає попередньо встановлену станцію в режимі FM. Натисніть кнопку +10 для швидкого вибору треку.
 - Попередній/наступний:** коротко натисніть для перемикавання попереднього або наступного треку в режимі Bluetooth/USB/microSD.
 - Робота кнопок меню:** це багатифункціональна кнопка, натисніть її кілька разів, щоб змінити налаштування
- Високі/низькі частоти/гучність мікрофона/відлуння/високі частоти мікрофона/гучність басів мікрофона/гітари; потім відразу поверніть ручку гучності, щоб налаштувати відповідний рівень; Зачекайте деякий час, щоб вийти з налаштування. (Інформація на дисплеї: TE = високі частоти основного виходу, BS = бас основного виходу, CU = гучність мікрофона, ES = echo, T = високі частоти мікрофона, B = бас мікрофона, GE = гітара)

Робота FM-радіо

Перш ніж почати прослуховування FM-радіо, будь ласка, спробуйте перемістити пристрій поряд з вікном або іншим місцем, щоб покращити FM-сигнал. У пристрій вбудована внутрішня антена для прийому FM.

- Автоматичне сканування та попередньо встановлена радіостанція (все в одному): коротко натисніть кнопку відтворення/паузи на верхній панелі або пульті дистанційного керування, щоб автоматично сканувати та зберегти доступну радіостанцію. Пристрій автоматично відтворить першу попередньо встановлену станцію після завершення сканування. (макс. підтримувана попередньо встановлена станція: 40)
- Підхоплення попередньо встановленої станції: у режимі радіо натисніть кнопку наступної/попередньої на верхній панелі або пульті дистанційного керування, щоб вибрати та відтворити останню та наступну попередньо встановлену станцію. Ви також можете швидко вибрати попередньо встановлену станцію, ввівши номер за допомогою цифрової кнопки на пульті дистанційного керування.
- Налаштування вручну: натисніть і утримуйте кнопку «попередня/наступна» протягом 2 секунд, щоб сканувати доступну станцію вгору або вниз по частоті та автоматично відтворити станцію; введіть номер частоти радіостанції за допомогою цифрової кнопки на пульті дистанційного керування та зачекайте деякий час, після чого пристрій пропустить і відтворить відповідну станцію безпосередньо.

Операція відтворення USB/microSD

Продукт містить функцію відтворення USB/microSD, яка може декодувати та відтворювати музику з накопичувача USB/microSD.

Перед початком операції скопіюйте музику у форматі MP3/WMA на пристрій; і спочатку вставте пристрій у пристрій, оскільки режим USB/microSD доступний лише тоді, коли пристрій успішно підключено до пристрою. Після цього пристрій автоматично виявить і відтворить музику MP3/WMA.

Вибір треку: коротко натисніть кнопку наступного/попереднього, щоб вибрати наступний або попередній трек; натисніть і утримуйте кнопку для швидкого перемовування музики, що відтворюється, і поверніться до нормального відтворення, відпустивши кнопку.

У режимі USB/microSD ви можете скористатися функціями відтворення/паузи, вимкнення звуку, повтору, еквайзера, високих/низьких частот, +10 тощо. Будь ласка, зверніться до операцій із розділу загальних операцій у цьому посібнику.

Примітки:

- Не рекомендується підключати USB-накопичувач USB-подовжувачем для відтворення, оскільки це може спричинити шум або переривчастий звук через втрату аудіоданих під час передачі.
- Декодування та відтворення всієї музики у форматі MP3/WMA/WAV/FLAC не гарантується.
- Максимально підтримуваний накопичувач становить до 32 Гб.
- Для відтворення деяких пристроїв і брендів може знадобитися трохи часу; зауважте, що це не несправність.

Робота Bluetooth

Цей продукт містить функцію Bluetooth, яка може бездротово відтворювати музику з іншого пристрою Bluetooth (наприклад, смартфона, планшета тощо).

- Натисніть кнопку режиму кілька разів, щоб увійти в режим Bluetooth, і символ Bluetooth спадає на дисплеї, що означає, що пристрій готовий до з'єднання.

2. Увімкніть функцію Bluetooth на своєму пристрої та знайдіть доступний пристрій (будь ласка, зверніться до посібника з експлуатації пристрою), а потім перевірте доступний пристрій Bluetooth у списку. Виберіть «BP PB06» для сполучення, і символ Bluetooth буде стабільним на дисплеї після успішного з'єднання.
3. Виберіть і відтворіть музику зі свого Bluetooth-пристрою, після чого звук лунатиме з динаміка.
4. Натисніть кнопку «попередній/наступний», щоб вибрати останній і наступний треки під час відтворення.
5. У режимі Bluetooth ви можете використовувати функцію відтворення/паузи, вимкнення звуку, регулювання високих і низьких частот тощо. Будь ласка, зверніться до операцій із загальної частини експлуатації цього посібника.

Примітки:

- a. Не гарантується успішне сполучення всіх пристроїв Bluetooth через різний дизайн і бренд.
- b. Найкраща робота відстань Bluetooth становить 10 метрів без будь-яких перешкод між ними.
- v. Пристрій може з'єднуватися та працювати лише з одним пристроєм Bluetooth одночасно.
- d. У разі вхідного телефонного дзвінка під час відтворення Bluetooth; музика тимчасово зупиниться та відновиться після завершення телефонного дзвінка.
- д. Тривале натискання кнопки відтворення/паузи на верхній панелі може вийти з поточного підключення пристрою Bluetooth і почати сполучення з іншим пристроєм.

Bluetooth TWS (справжнє бездротове стерео) Відтворення: динамік підтримує функцію TWS через Bluetooth. Якщо у вас під рукою два блоки, перейдіть у режим Bluetooth. Під час першого відтворення вам потрібно вибрати один із динаміків як головний, а потім довго натиснути (3 секунди) кнопку режиму на верхній панелі, щоб створити пару з іншим динаміком. Після успішного підключення TWS з динаміка пролунає короткий звуковий сигнал. Дисплей покаже «SLAU» у стабільному стані, який є підлеглим динаміком, і «BLU» спалахне на дисплеї головного. Потім ви можете розпочати з'єднання Bluetooth і роботу, як зазвичай. Але звук буде виводитися з обох динаміків.

Якщо ви перейдете на інший режим відтворення, як-от FM/microSD/USD/Line In через головний динамік, два динаміки можуть автоматично об'єднати один одного та отримувати звук з обох динаміків. Під час першого з'єднання TWS з динаміка може виникнути короткий шум «sa sa sa...», який не є несправністю.

У режимі відтворення TWS основний контроль буде здійснюватися на стороні головного динаміка. Деякі функції недоступні на підлеглому динаміку, зверніть увагу, що це не є несправністю. Якщо ви вимкнете головний динамік, відтворення TWS припиниться.

Якщо ви вимикаєте/вмикаєте динамік у режимі очікування, вимикаєте/вмикаєте динамік, вам потрібно довго натиснути (3 секунди) кнопку режиму для повторного з'єднання TWS. Повторне тривале натискання кнопки режиму дозволяє вийти з режиму відтворення TWS.

Лінійний вхід/AUX IN/MP3 підключення

Щоб підключити кабель і відтворити музику за допомогою іншого програвача чи підсилювача, виконайте наведені нижче дії. Використовуючи аудіокабель (у комплекті) під'єднайте роз'єм AUX IN на верхній панелі пристрою, а інший роз'єм під'єднайте до лінійного виходу або роз'єму для навушників зовнішнього програвача, наприклад MP3, CD, DVD, мікшера тощо. Виберіть музику та відтворіть її на зовнішньому програвачі, після чого звук буде виводитися з динаміка.

У режимі лінійного відтворення основний контроль знаходиться на стороні стороннього гравця. Але ви також можете керувати гучністю, вимикати звук і регулювати високі та низькі частоти тощо на стороні динаміка.

Караоке

Відкрийте дверцята батареї бездротового мікрофона (входить у комплект), вставте 2 шт. сухої батареї розміру AA (не входить у комплект) відповідно до виграєвального символу позитивної та негативної полярності всередині батарейного відсіку, потім закрийте кришку батареї мікрофона. Щоб увімкнути мікрофон, пересуньте перемикач у положення «увімкнено». Через кілька секунд динамік автоматично з'єднається з бездротовим мікрофоном. Відрегулюйте вихідний рівень гучності мікрофона належним чином на верхній панелі, тоді ми можемо почати співати. Пристрій також має вхідний гніздо дротового мікрофона, підключіть дротовий мікрофон (не входить) до гнізда 6,5 мм, а потім увімкніть мікрофон для співу.

Поради:

- a. Налаштування гучності мікрофона/відлуння/високих/низьких частот: коротке натискання кнопки меню кілька разів на верхній панелі дозволяє змінити налаштування для високих частот/низьких частот/гучності мікрофона/відлуння/високих частот мікрофона/гучності басів мікрофона/гітари; потім відразу поверніть ручку гучності, щоб налаштувати відповідний рівень; Зачекайте деякий час, щоб вийти з налаштування.
- (Інформація на дисплеї: TE = високі частоти основного виходу, BS = бас основного виходу, CU = гучність мікрофона, ES = ехо, T = високі частоти мікрофона, B = бас мікрофона, GE = гітара)
- b. Під час регулювання гучності/високих частот/низьких частот/відлуння на високий рівень із динаміка може виникати сильний шум через переваження та спотворення мікрофона. Це не несправність. Тому, будь ласка, повільно вмикайте та збільшуйте ці налаштування та повертайте їх назад або вимкніть мікрофон для повторної спроби у разі виникнення такого сильного шуму.
- c. Ви можете використовувати функцію караоке і одночасно слухати музику; якщо вам потрібно збільшити гучність караоке та зменшити фонову музику, ви можете спробувати налаштувати окрему гучність мікрофона та головну ручку гучності.
- d. Будь ласка, вимикайте мікрофон, коли ставите його поруч із динаміком, інакше виникне сильний шум.
- e. На бездротовому мікрофоні є перемикач без звуку, який може зробити вихід мікрофона безшумним, якщо ви виберете.
- f. У цій моделі є функція пріоритету мікрофона. Якщо ви активуєте функцію з пульта дистанційного керування, голос караоке буде виводитися з динаміка в пріоритеті (закривати фонову музику); і автоматично відновлювати фонову музику після завершення співу.
- g. Це дозволяє співати бездротовим і провідним мікрофоном одночасно.
- Вхід для гітари:** якщо вам потрібно підключити музичний інструмент, наприклад гітару, ви можете підключитися до 6,3-мм гнізда для гітари на верхній панелі за допомогою додаткового кабелю (не входить у комплект). Коротко натисніть кнопку меню кілька разів на верхній панелі, щоб змінити налаштування гучності гітари (Відображення інформації GE для гітари); потім відразу поверніть ручку гучності, щоб налаштувати відповідний рівень; Зачекайте деякий час, щоб вийти з налаштування. Зграйте на гітарі, тоді ви отримаєте звук із динаміка. Ви також можете налаштувати відповідний рівень, натиснувши кнопку гітара +/гітара – на пульті дистанційного керування.

Усунення неполадок**1. Колонка не вмикається.**

a. Перевірте, чи правильно підключено живлення.

2. Немає звуку.

a. Спробуйте налаштувати ручку гучності та перевірте джерело відтворення.
b. Будь ласка, зверніться до сервісного центру для підтримки, якщо проблема залишилася.

3. Спотворення звуку.

a. Спробуйте налаштувати та відтворити музику на нижчому рівні гучності.
b. Перевірте стан налаштування високих/низьких частот.

4. Фоновий шум на FM-станції.

a. спробуйте перемістити пристрій в інше місце для кращого прийому.
b. сканування та перемикання на іншу станцію для прослуховування.

Специфікація

Джерело живлення: змінний струм 110-240 В, 50/60 Гц.

Акумулятор постійного струму: 7,4 В/5000 мАг..

Частота FM: 87,5-108,0 МГц.

Номінальна напруга USB: 5 В, 500 мА, версії 2.0, підтримується накопичувач до 32 Гб.

Карта MicroSD: підтримується накопичувач до 32 Гб.

Картка USB/microSD підтримує музичні формати: MP3, WMA, WAV, FLAC (не гарантуємо, що всі такі файли). Bluetooth: V5.0, в межах 10 метрів для роботи.

Середньоквадратична вихідна потужність: 2 x 20 Вт.

Мікрофон: 1 вхід 6,5 см, дротове підключення мікрофона.

2 бездротових мікрофона (частота: 208,8 МГц, 215 МГц, джерело живлення: 2 x 1,5 В, AA). 1 гітарний вхід.

Споживана потужність: 40W.

Енергоспоживання в режимі очікування: <0,5 Вт.

(Наведена вище специфікація може оновлюватися без пріоритетного повідомлення.)

Умови зберігання в сухому захищеному від прямих сонячних променів місці. Гарантійний термін складає один рік. Строк служби складає один рік.

Інформація про умови гарантії та обслуговування за посиланням: <https://service.uniondistribution.eu/>

СКАНУЙ QR КОД

РЕЄСТРУЮ СВІЙ ПРОДУКТ І
ОТРИМАЙ ПІДТРИМКУ
ТА ГАРАНТІЮ

service.uniondistribution.eu



Enjoy it.

Виробник:

2N-Everpol Sp. z o.o.
ul. Puławska 403A
02-80П Варшава, Польща
тел: +48 22 331 99 59
e-mail: info@everpol.pl
www.blaupunkt.com

Імпортер в Україну:

ТОВ "АВ ДІСТРИБЬЮШИН" 03124,
м.Київ, б-р Вацлава Гавела 4, БЦ
«Діамант Центр», офіс 321
E-mail: info@uniondistribution.eu