

Керівництво зі встановлення та експлуатації кухонної витяжки

Smart box 1000 inox 53

Smart box 1000 inox 74

Smart box 1000 black 55

Smart box 1000 white 55

(OCAR55J4SR.S3.SA_BST, OCAR70J4SR.S3.SA_BST, OSKI55J4KR.S3.BI.KSW_BST, OSKI55J4KR.S3.MC.KSB_BST)



BEST  CHEF

Шановні Покупці,

Дякуємо за Вашу довіру та придбання витяжки Best Chef. Наш пристрій створено, щоб відповідати Вашим очікуванням з функціональності та естетики й бути практичним та декоративним елементом кожної кухні. Ми сподіваємося, що пристрій слугуватиме Вам багато років. Перед запуском витяжки, будь ласка, уважно прочитайте наведені в Керівництві поради – це допоможе Вам уникнути будь-яких помилок при монтажі приладу та проблем під час його експлуатації. Кухонна витяжка створена для застосування вдома та використовується для видалення пари та запахів, що виникають протягом процесу готування.

 **УВАГА:**

Виробник не несе відповідальності за збитки, які виникли внаслідок неправильного монтажу чи використання, яке не відповідає цій інструкції з експлуатації.

В тексті Інструкції зверніть особливу увагу на поради, позначені спеціальним символом:

 – **Попередження, слід звернути особливу увагу на виділений запис.**

ЗМІСТ

Загальні вимоги з техніки безпеки та зі зборки.....	4
Технічні специфікації.....	5
Експлуатація.....	6
Встановлення витяжки.....	6
Збирання витяжки.....	7
Електричні під'єднання.....	10
Чистка та обслуговування.....	10
Жировий фільтр.....	10
Вугільний фільтр.....	10
Заміна освітлення.....	11
Зворотний клапан.....	11
Панель управління витяжки.....	11
Таймер.....	12
Освітлення.....	12

ЗАГАЛЬНІ ВИМОГИ З ТЕХНІКИ БЕЗПЕКИ ТА ЗІ ЗБОРКИ

УВАЖНО ОЗНАЙОМТЕСЬ З ПРАВИЛАМИ БЕЗПЕЧНОГО ВИКОРИСТАННЯ ПРИЛАДУ ДО ПОЧАТКУ ЙОГО ВИКОРИСТАННЯ! ЗБЕРІГАЙТЕ ІНСТРУКЦІЮ В БЕЗПЕЧНОМУ МІСЦІ! ЗАВЖДИ ВИКОНУЙТЕ ПРАВИЛА ТЕХНІКИ БЕЗПЕКИ ПРИ ЕКСПЛУАТАЦІЇ ПРИЛАДУ З МЕТОЮ ЗАПОБІГАННЯ ОТРИМАННЮ ТРАВМИ Й ЗАВДАННЯ ШКОДИ ПРИЛАДОВІ. ПРИЛАД НЕОБХІДНО ВИКОРИСТОВУВАТИ ВИКЛЮЧНО ЗГІДНО ПРАВИЛ, НАВЕДЕНИХ В ІНСТРУКЦІЇ.

Прилад призначений виключно для побутового та/або домашнього використання і не призначений для комерційного та/або виробничого використання, зокрема: в кухонних приміщеннях/їдальнях для персоналу магазинів, офісів та інших робочих місць; фермерських будинках; клієнтами в готелях, мотелях та інших засобах розміщення та проживання, а також у закладах, що надають послуги тимчасового перебування типу хостелів, гостевих домів тощо.

– Даний прилад не призначений для використання особами з обмеженими фізичними, сенсорними та розумовими здібностями, або яким бракує досвіду та знань, за винятком випадків, якщо вони не знаходяться під наглядом відповідальних за них осіб або не отримали від останніх вказівки щодо користування приладом й усвідомлюють усі можливі наслідки та ризики використання приладу.

– Дітям заборонено використання приладу, якщо вони не знаходяться під наглядом. Переконайтеся, що діти не граються з приладом.

– Від'єднувати прилад від електромережі слід потягнувши за вилку; тягнути за кабель електроживлення заборонено.

– Уникайте контакту кабелю живлення з гарячими поверхнями.

– При пошкодженні кабелю живлення негайно припиніть експлуатацію приладу й від'єднайте його від мережі живлення.

– Заміну пошкодженого кабелю живлення може виконувати виробник або уповноважений ним сервісний центр; обслуговування приладу повинне виконуватись технічним персоналом відповідної кваліфікації.

– Витяжку необхідно чистити всередині та ззовні, якнайменш щомісяця або кожні 35 годин роботи витяжки. Кожен раз перед чистою витяжки її слід від'єднувати від мережі живлення (від'єднати шнур живлення або вимкнути запобіжники).

– Пристрій може використовуватися особами з обмеженими фізичними та розумовими здібностями, або особами, яким бракує досвіду експлуатації пристрою, за умови, що такі особи знаходяться під наглядом або їм були надані інструкції з безпечної експлуатації, з метою роз'яснити усі можливі ризики.

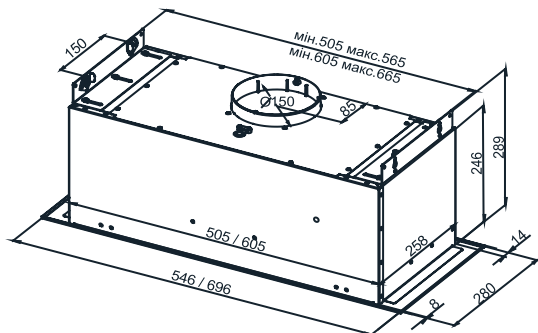
– Діти без нагляду не повинні проводити чистку та обслуговування пристрою.

Пристрій відповідає вимогам Директиви Європейської спільноти 2002/96/EU про електричне та електронне обладнання (WEEE). Забезпечуючи вірну утилізацію пристрою, Ви допоможете зменшити ризики негативного впливу на навколишнє середовище та здоров'я.

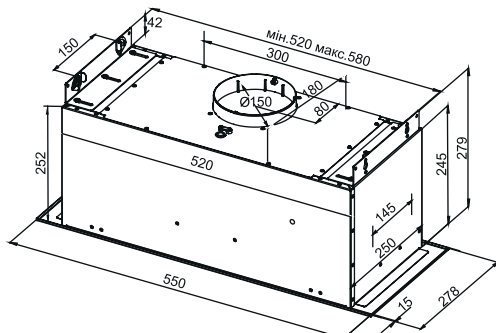
УВАГА:

Доступні деталі можуть нагріватись протягом експлуатації витяжки. Використання гвинтів або інших елементів кріплення, не вказаних в наведеному Керівництві, може призвести до електричного шоку.

ГАБАРИТНІ РОЗМІРИ



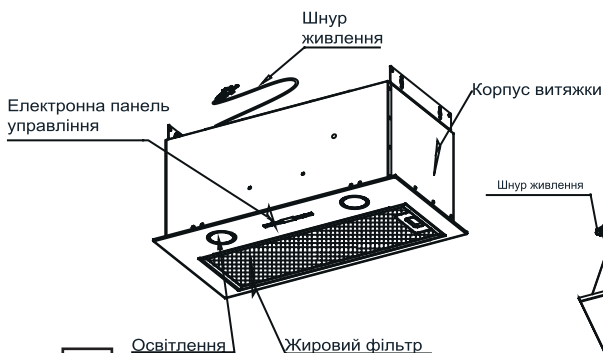
Smart box 1000 inox 53 / 74



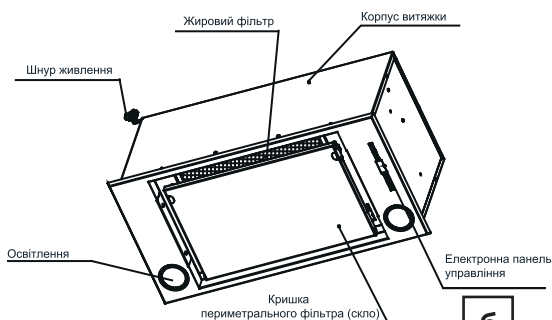
Smart box 1000 black 55 / white 55

ТЕХНІЧНІ СПЕЦИФІКАЦІЇ

Технічні характеристики	Smart box 1000 inox 53 Smart box 1000 inox 74	Smart box 1000 black 55 Smart box 1000 white 55
Ширина	54 см, 72 см	55 см
Максимальна продуктивність	1000,0 м ³ /год	
Кількість швидкостей	4 швидкості (3 + boost)	
Потужність двигуна	150 Вт	
Рівень шуму, мін. та макс.	48 дБ / 61 дБ / 67 дБ	52 дБ / 62 дБ / 68 дБ
Режими роботи	Виведення повітря, рециркуляція	
Тип жирового фільтру	Алюмінієвий сітчастий на рамці, відкритий	Периметральний, закритий скляною панеллю



a



6

Рис. 1. Загальний вид витяжки (a) Smart box_inox; (6) Smart box 1000 black 55 / white 55

ЕКСПЛУАТАЦІЯ

Витяжку створено для видалення пари під час готування. Пристрій може працювати у двох режимах:

Режим відведення: випаровування видаляються з приміщення крізь трубу виведення (труба виведення не входить в комплект постачання, її необхідно придбати окремо).

УВАГА:

- Необхідно використовувати найкоротший шлях відведення парів.
- Використовуйте трубу виведення із максимально гладкою внутрішньою поверхнею (використовування гофрованих труб не рекомендовано).
- Використовуйте трубу виведення із найменшою кількістю перегинів (кути перегинів не повинні перевищувати 90°).
- Зміни діаметру труб виведення не рекомендується (від більшого до меншого, наприклад зміна від Ø150 мм до Ø120 мм).

Режим рециркуляції: випаровування проходять крізь вугільний фільтр, очищаються від жирів та запахів й очищене повітря повертається до приміщення крізь решітку у верхній частині корпусу повітропроводу. Щоб перевести витяжку у режим рециркуляції, встановіть на двигун вугільний фільтр (див. п. **ВУГІЛЬНИЙ ФІЛЬТР**). Вугільний фільтр не включено до комплекту постачання приладу та необхідно придбати окремо.

ВСТАНОВЛЕННЯ ВИТЯЖКИ

УВАГА:

Використання гвинтів та елементів кріплення, не зазначених у Керівництві з експлуатації, може призвести до електричного шоку.

При підвішуванні витяжки над робочою поверхнею слід витримувати мінімальну відстань від найнижчої частини витяжки до кухонної плити. Залежно від типу плити, мінімальна відстань становитиме: для електричних плит та варильних панелей – 55 см, для газових плит – 65 см. У разі, якщо виробником кухонної плити рекомендована більша відстань встановлення витяжки, необхідно дотримуватись такої більшої відстані.

Дотримуйтесь рекомендацій зі встановлення витяжки та повітропроводу наведених на **Рис. 2 - Рис. 6**. Витяжку обладнано штифтами кріплення, що підходять до більшості стін та стель. Протягом установки витяжки дотримуйтесь загальних правил виведення повітря з приміщень.

Перед початком встановлення:

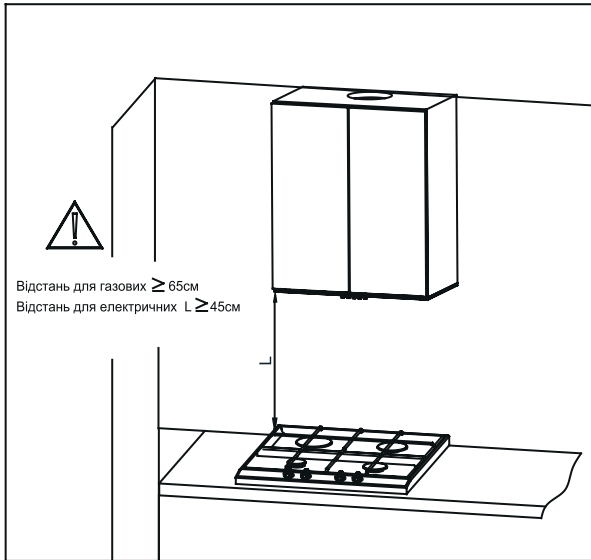


Рис. 2. Рекомендована висота для монтажу витяжки

- Перевірте, чи співпадають розміри пристрою з розмірами запланованого місця для вбудовування, ніші у шафі тощо.
- Перевірте наявність розетки в області встановлення та можливість під'єднання повітропроводу витяжки до вентиляційного каналу.
- Перевірте відсутність технологічних комунікацій (електричних кабелів, гідравлічних та газових труб та ін.) у місцях, де буде проводитись свердління/різання.

- Підготуйте наступні інструменти: рулетку, олівець, свердло, електричну дріль, викрутку, електролобзик, будівельний рівень.

ЗБИРАННЯ ВИТЯЖКИ

1. Підготуйте шафу до встановлення витяжки: проріжте отвір у дні шафи згідно кресленню (Рис. 3).
2. Зніміть жировий фільтр з приладу (Рис. 4).
3. Просвердліть в стінках шафи 4 отвори для закріплення кронштейнів, на яких буде підвішано витяжку (Рис. 5а). Закріпіть попередньо зібрані монтажні кронштейни з поворотними фіксаторами (Рис. 5б).
4. Вставте витяжку в монтажний отвір таким чином, щоб отвори в її верхній частині співпали з отворами встановлених в шафі кронштейнів. Затягніть гвинти й надійно зафіксуйте витяжку на кронштейнах, а також поворотний фіксатор «А» (Рис. 6). Переконайтеся в надійності усіх кріплень.
5. Встановіть жировий фільтр на прилад (Рис. 4).

Вид знизу на шафу

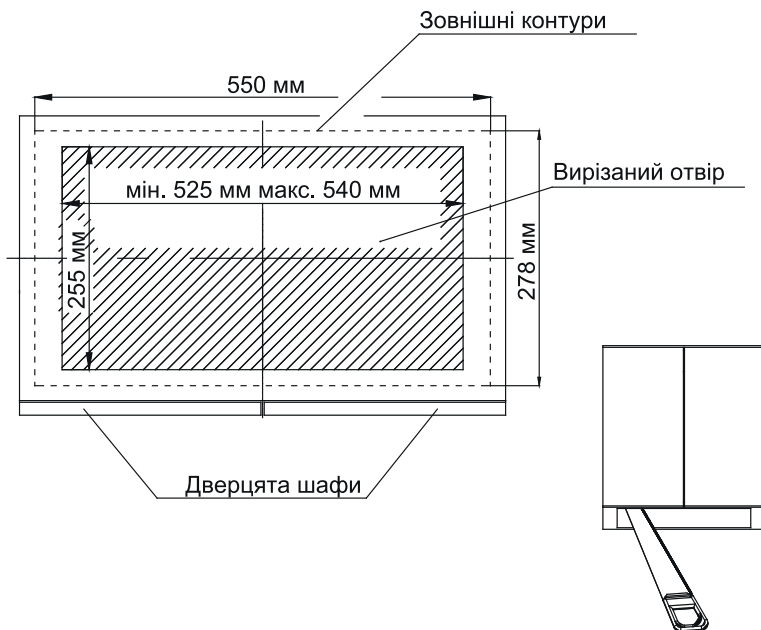


Рис. 3. Монтажний отвір для встановлення витяжки

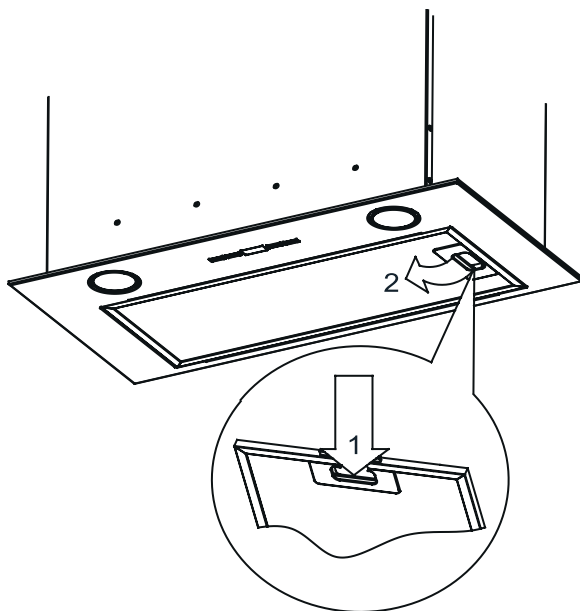
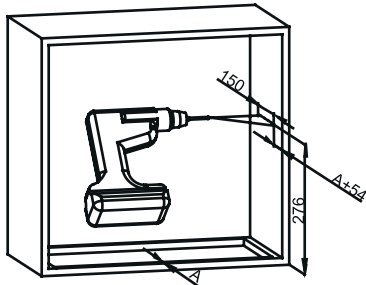


Рис. 4. Жировий фільтр

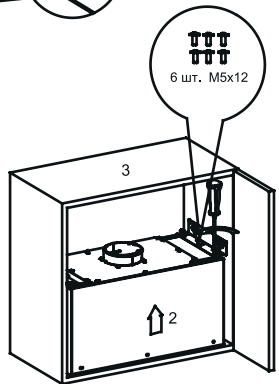
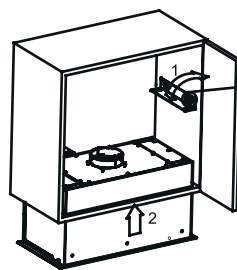


A- мін:20мм



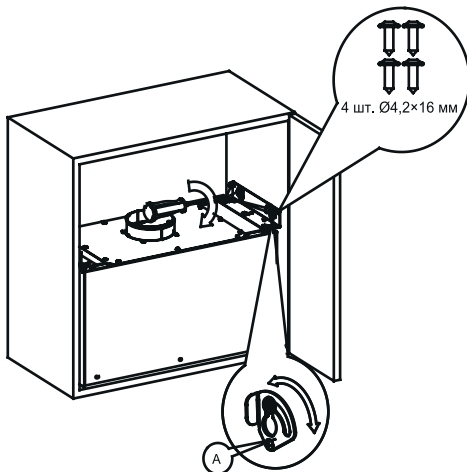
Шурупи для дерев'яних поверхонь
4 шт. Ø4,2×16 мм

Рис. 5а. Підготування шафи для встановлення витяжки



6 шт. M5x12

Рис. 5б. Встановлення монтажних кронштейнів



4 шт. Ø4,2×16 мм

Рис. 6. Встановлення витяжки

ЕЛЕКТРИЧНІ ПІД'ЄДНАННЯ

Напруга у мережі повинна відповідати напрузі, зазначеній на табличці, розміщеній всередині витяжки. Прилад, обладнаний штепсельною вилкою, слід підключати до розетки, встановленої в легкодоступному місці з дотриманням вимог законодавства щодо безпеки електричних комунікацій.

Монтаж витяжки, не обладнаної штепсельною вилкою, має виконувати фахівець відповідної кваліфікації (електрик).

ЧИСТКА ТА ОБСЛУГОВУВАННЯ

Перед виконанням будь-яких дій, пов'язаних з технічним обслуговуванням пристрою, від'єднайте вилку від розетки або вимкніть запобіжник на електророзподільному щиті. Витяжку слід чистити делікатними миючими засобами, не використовуючи абразивні миючі засоби. Регулярне технічне обслуговування значно підвищує якість роботи витяжки та термін її служби. Чистка витяжки повинна проводитися щонайменше щомісяця або кожні 35 годин роботи витяжки. **НЕ ВИКОРИСТОВУЙТЕ БУДЬ-ЯКІ МІЮЧІ ЗАСОБИ НА ОСНОВІ СПИРТУ ДЛЯ ОЧИЩЕННЯ ВИТЯЖКИ!** Для чищення елементів з нержавіючої сталі використовуйте спеціальні миючі засоби.

УВАГА:

Недотримання інструкцій щодо очищення пристрою та заміни фільтрів може спричинити ризик пожежі. Тому рекомендується дотримуватися цих вимог. Виробники не несуть відповідальності за будь-які пошкодження приладу та/або шкоду, спричинені неправильною експлуатацією.



ЖИРОВИЙ ФІЛЬТР

Витяжку обладнано алюмінієвим фільтром, що зупиняє частинки жиру, що виділяються в процесі приготування. Щоб зняти фільтр, перемістіть затискачі у напрямку стрілок (Рис. 4). Фільтр слід очистити вручну шляхом його занурення у воду з рідиною для миття посуду протягом приблизно 15 хвилин, при температурі 40-50°C. Через 15 хвилин промийте акуратно фільтр. Фільтр повинен бути сухим перед його встановленням у витяжку. Також фільтр можна мити в посудомийній машині. Під час миття колір фільтра може змінюватися, що не впливає на його характеристики фільтрації. Недотримання регулярної очистки фільтра знижує ефективність витяжки та може спричинити пожежу. Жировий фільтр слід очищати щонайменше кожні 35 годин роботи витяжки.

ВУГІЛЬНИЙ ФІЛЬТР

Витяжка може бути обладнана вугільним фільтром. Вугільний фільтр застосовується в режимі рециркуляції, коли витяжку не підключено до вентиляційного каналу й очищене повітря повертається до кухні. Фільтр повинен бути встановлений, як показано на **Рис. 7**. Вугільний фільтр слід замінювати кожні 4 місяці.



Значок  встановлення фільтра
Значок  зняття фільтра

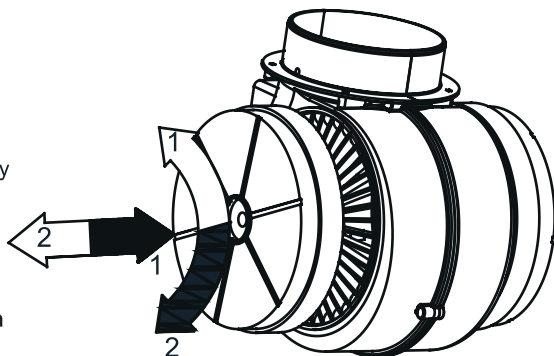


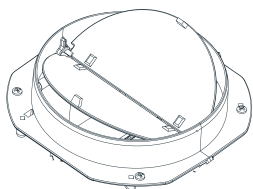
Рис. 7. Заміна вугільного фільтра

УВАГА:

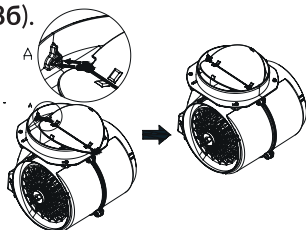
Вугільний фільтр не можна мити або відновлювати. Після закінчення терміну експлуатації вугільного фільтра, його слід замінити на новий.

ЗВОРОТНИЙ КЛАПАН

Зворотний клапан (**Рис. 8а**) використовується у приладі тільки в режимі відведення у вентиляційну систему й запобігає руху повітря у зворотному напрямку, що може порушити нормальну роботу двигуна. Встановлення зворотного клапану проводиться виключно для режиму відведення повітря в вентиляційний канал (**Рис. 8б**).



8а



8б

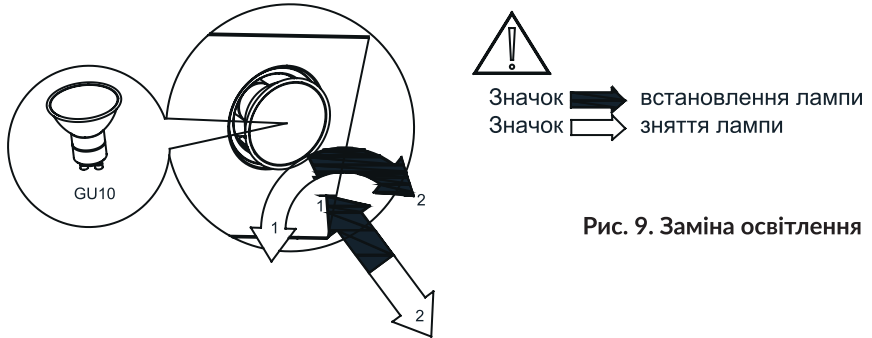
Рис. 8. Зворотний клапан: а) загальний вигляд; б) монтаж клапану.

ЗАМІНА ОСВІТЛЕННЯ

Перед початком будь-яких робіт, пов'язаних із заміною світла, вимкніть витяжку й від'єднайте її від мережі живлення.

⚠ УВАГА:

Заміну лампи мають виконувати особи відповідної кваліфікації (електрик), в іншому разі зверніться в авторизований сервісний центр.



ПАНЕЛЬ УПРАВЛІННЯ ВИТЯЖКОЮ

Витяжка обладнана панеллю управління Soft Touch в двох варіантах розміщення на корпусі: на фронтальній панелі (Smart box 1000 inox 53 / Smart box 1000 inox 74) або на бічній панелі (Smart box 1000 black 55 / Smart box 1000 white 55). Незалежно від місця розташування панелі управління, її функціональні елементи виконують однакові функції (Рис. 10).

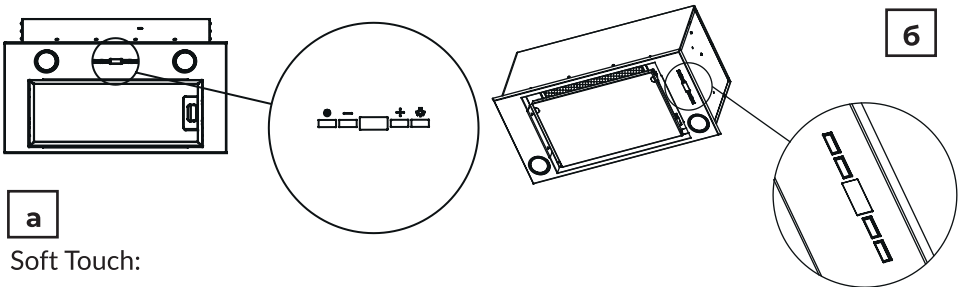


Рис. 10. Панель управління : а) Smart box 1000 inox; б) Smart box 1000 black / white




• Керування мотором:

Запуск двигуна витяжки відбувається після натискання кнопки . Витяжка вмикається на останній використаній швидкості. Кнопками (збільшення швидкості) та (зменшення швидкості) можна налаштувати потрібний режим роботи двигуна. Поточне налаштування швидкості відображається на дисплеї: 1 – перша швидкість, 2 – друга швидкість, 3 –

третя швидкість, 4 – короткочасний інтенсивний режим (**boost** або **турбо**). Вбудований таймер автоматично переведе витяжку з 4-ї швидкості на попередню (швидкість 3) після 5 хвилин роботи приладу в інтенсивному режимі.

Вимкнути витяжку можна натиснувши кнопку  або натискаючи кнопку  до появи на дисплеї символу «0».

• Керування освітленням:

Керування освітленням здійснюється натисканням кнопки  – одноразове натискання вмикає світло, повторне – вимикає.

Пульт дистанційного управління

Управління роботою витяжки можливе за допомогою пульта дистанційного управління (Рис. 11).

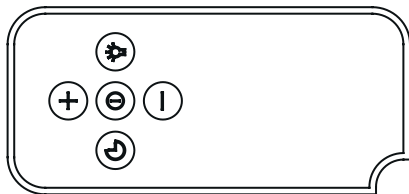


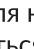

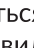



Рис. 11. Пульт дистанційного управління

Кнопки пульта дистанційного управління (Рис. 11) управляють одночасно швидкістю двигуна й освітленням.

Запуск двигуна відбувається після натискання кнопки ,  або . Налаштування швидкості відбувається за допомогою кнопок  (підвищення швидкості) або  (зменшення швидкості).

Натисканням кнопки  можна активувати таймер, що автоматично вимкне двигун через 15 хвилин роботи. Автоматичне спрацьовування таймера двигуна не вимикає освітлення. Під час роботи таймера можна вільно перемикає швидкості.