

ІНСТРУКЦІЯ З ЕКСПЛУАТАЦІЇ

МСН-1202

КОНВЕКТОР



MYSTERY
HOME

ІНСТРУКЦІЯ З ЕКСПЛУАТАЦІЇ

Дякуємо Вам за вибір продукції, що випускається під торговою маркою MYSTERY. Ми раді запропонувати Вам вироби розроблені відповідно до високих вимог до якості і функціональності. Ми впевнені, що Ви будете задоволені придбанням нашого виробу.

Перед початком експлуатації приладу уважно прочитайте цей посібник, в якому міститься важлива інформація, що стосується Вашої безпеки, а також рекомендації по правильному використанню приладу і догляду за ним.

Подбайте про збереження цього посібника. Використовуйте його в якості довідкового матеріалу при подальшому використанні приладу.

ЗМІСТ

Комплектація.....	2
Вказівки з техніки безпеки	2
Опис приладу	4
Експлуатація приладу	5
Чистка приладу	6
Зберігання приладу	6
Технічні характеристики	6

РЕКОМЕНДАЦІЇ З ТЕХНІКИ БЕЗПЕКИ

- Переконайтеся в тому, що зазначені на приладі потужність і напруга відпо-відають допустимій потужності і напрузі Вашої електромережі. Якщо потуж-ність і напруга не збігаються, зверніться до спеціалізованого сервісного центру.
- Щоб уникнути ризику ураження електричним струмом переконайтеся в то-му, що тип розетки відповідає типу вилки мережевого дроту приладу. Якщо вона не відповідає розетці, проконсультуйтеся з кваліфікованим електри-ком.
- Намагайтеся не використовувати подовжувач, так як він може перегрітися і створити ризик виникнення пожежі.

Ніколи не використовуйте один подовжувач для підключення декількох обігрівачів!

- Щоб уникнути ураження електричним струмом і загоряння, не занурюйте прилад, дріт живлення і вилку у воду або інші рідини. Якщо прилад впав у воду :
 - не торкайтеся корпусу приладу і води ;
 - негайно від'єднайте дріт від електромережі, тільки після цього можна дістати прилад із води ;
 - зверніться в авторизований сервісний центр для огляду або ремонту приладу .
- Забороняється використовувати прилад з пошкодженими мережевим дротом або виделкою. Щоб уникнути небезпеки пошкоджений дріт повинен бути замінений в авторизованому сервісному центрі .
- Не використовуйте прилад після того, як він впав або був пошкоджений будь-яким іншим чином. Щоб уникнути ураження електричним струмом не намагайтеся самостійно розби-рати і ремонтувати прилад. При необхідності звертайтеся до авторизованого сервісного центру
- Щоб уникнути виникнення пожежі не закривайте отвори для входу і виходу повітря, не вста-новлюйте прилад на нестійкі і м'які поверхні.

ІНСТРУКЦІЯ З ЕКСПЛУАТАЦІЇ

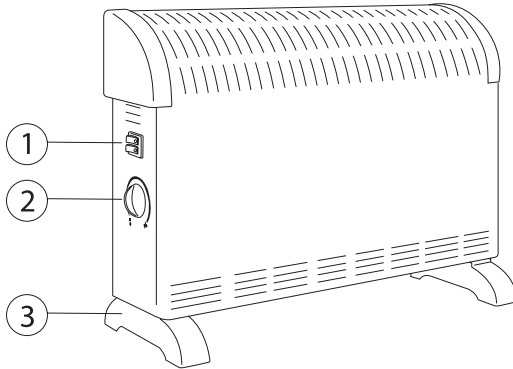
- Щоб уникнути опіків, не торкайтеся нагріваючих частин приладу. При переміщенні приладу беріться тільки за спеціально призначену для цього ручку .
- Щоб уникнення перекидання приладу, встановлюйте його тільки на стійку рівну горизонтальну поверхню.
- Слідкуйте, щоб дріт живлення не торкався гострих кромки і гарячих поверхонь.
- Не ставте на дріт живлення жодних предметів, не прокладайте мережевий дріт під килимами. Прокладайте мережевий дріт таким чином, щоб він не заважав просуванню по кімнаті, щоб випадково не зачепити його і не перекинути прилад.
- Не рекомендується використовувати додаткові пристосування, що не входять в комплект даного приладу.
- Забороняється використовувати прилад поза приміщеннями.
- Завжди відключайте прилад від електромережі після закінчення експлуатації, перед чистенням і якщо ви його не використовуєте.
- При відключенні приладу від електромережі не тягніть за дріт живлення, завжди беріться за вилку.
- Прилад не призначений для використання в умовах підвищеної вологості (у ванних кімнатах, поблизу басейнів).
- Щоб уникнути перегріву не накривайте прилад ніякими предметами.
- Предмети з легкозаймистих матеріалів (меблі, постіль, папір, одяг, фіранки і т.п.) повинні знаходитися на відстані 0,5 м від задньої і бічної панелі, і не менше 1,2 м від його передній панелі.
- Забороняється використовувати прилад в приміщеннях, де зберігається бензин, газ, фарба або легкозаймисті рідини.
- Будьте особливо уважні, якщо поблизу від працюючого приладу перебувають діти або особи з обмеженими можливостями.
- Не залишайте увімкнений прилад без нагляду.

Зберігайте прилад в недоступному для дітей місці.

- Щоб уникнути ризику ураження струмом, виникнення пожежі або пошкодження приладу, забороняється вставляти будь-які предмети в решітки приладу.
- Якщо прилад довгий час не буде використовуватися, його необхідно прибрати на зберігання, щоб в нього не потрапляв пил.
- Цей прилад призначений тільки для побутового застосування. Для використання в комерційних або промислових цілях прилад не призначений.
- Виробник і дистриб'ютор знімають з себе відповідальність і припиняють дію гарантії за використання приладу не відповідно до даної інструкції

ІНСТРУКЦІЯ З ЕКСПЛУАТАЦІЇ

ОПИС ПРИЛАДУ

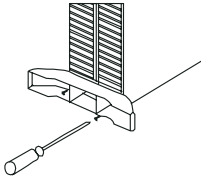


1. Регулятор термостата
2. Перемикач потужності
3. Ніжки

ПІДГОТОВКА ДО РОБОТИ

Вийміть прилад та його комплектуючі з упаковки. Перевірте збереження дроту живлення, а також переконайтеся, що прилад не пошкодився під час транспортування. Потім встановіть на прилад ніжки.

Установка ніжок на прилад



Поєднайте два отвори між пластиною та нижньою частиною нагрівача, щоб встановити пластину, переконайтеся, що гвинт повністю затягнутий.

Установка приладу на стіну

Зверніть увагу, що відстань між приладом та підлогою має становити більше 20 см, відстань між стелею та приладом – не менше 50 см. Будь-які предмети (меблі, фіранки тощо) повинні знаходитись на відстані не менше 20 см від бічної панелі та більше 50 см від передньої та верхньої панелей приладу.

1. Просвердліть два отвори з кожної сторони на стіні в одну лінію;
2. Вставте гвинт у отвори та надійно закріпіть сталевий гак на стіні.
3. Підніміть обігрівач вертикально, а потім надягніть його на гак.
4. Перемістіть нагрівач праворуч або ліворуч, щоб зафіксувати правильне положення



ІНСТРУКЦІЯ З ЕКСПЛУАТАЦІЇ

Використання приладу

1. Виберіть потрібне місце для обігрівача з урахуванням правил техніки безпеки;
2. Встановіть всі органи керування в положення OFF і вставте вилку в добре заземлену розетку. Переконайтеся, що вилка щільно вставлена.
3. Поверніть ручку термостата за годинниковою стрілкою в положення MAX і увімкніть нагрівач таким чином:
 - перемикач I для слабкого нагріву, перемикач II для середнього нагріву та обидва перемикачі для сильного нагріву.
 - перемикач один (I) на 750 Вт
 - перемикач два (II) на 1250 Вт
 - обидва перемикачі (I-II) на 2000 Вт
4. Коли ваша кімната досягне бажаної температури, повільно повертайте ручку термостата проти годинникової стрілки, доки контрольна лампочка не згасне. Як тільки температура в приміщенні впаде нижче встановленого значення, пристрій автоматично відновить роботу, доки не буде досягнуто задане значення.
5. Якщо потрібно змінити налаштування кімнатної температури, поверніть ручку термостата за годинниковою стрілкою, щоб підвищити температуру, або проти годинникової стрілки, щоб знизити її.
6. Не накривайте конвектор під час роботи.
7. Після того, як ви закінчили використовувати обігрівач, вимкніть живлення та від'єднайте дріт живлення від мережі. Для регулювання температури повертайте регулятор термостата за годинниковою стрілкою - для підвищення температури, або проти годинникової стрілки - для її зниження.

Прилад автоматично підтримуватиме встановлену температуру повітря в кімнаті, циклічно вмикаючись і вимикаючись.

Увага!

Під час роботи поверхня пристрою сильно нагрівається. Щоб уникнути опіків, не торкайтеся приладу!

Після закінчення експлуатації приладу - встановіть регулятор термостата у мінімальне положення «Мін.», перемикач потужності у положення «Вимк.». Тільки після цього вимкніть прилад від електромережі.

Функція захисту від перегріву

Для вашої безпеки в пристрій вбудовано термовимикач. Якщо продукт з якоїсь причини перегрівається, запобіжник запобігає надмірному нагріванню продукту, тимчасово відключаючи живлення нагрівача. Як тільки нагрівач охолоне, він автоматично перезапуститься.

ІНСТРУКЦІЯ З ЕКСПЛУАТАЦІЇ

ЧИЩЕННЯ ПРИЛАДУ

Перед чищенням приладу відключіть його від електромережі і дайте йому повністю охолонути.

Протріть корпус приладу м'якою вологою тканиною. Не використовуйте для чищення хімічні агресивні та абразивні засоби і матеріали.

Ніколи не занурюйте корпус приладу у воду чи в будь-які інші рідини. Не допускайте попадання води в середину корпусу!

Регулярно очищайте передню і задню решітки за допомогою пилососа. У жодному разі не розбирайте прилад!

Увага!

У разі виявлення несправності зверніться в гарантійний сервісний центр. Не розбирайте обігрівач самостійно. Це може привести до пошкодження обігрівача, отримання травм, а також до анулювання гарантії.

ЗБЕРІГАННЯ ПРИЛАДУ

Після чищення помістіть прилад в пакування.

Зберігайте прилад в сухому, прохолодному місці.

ТЕХНІЧНІ ХАРАКТЕРИСТИКИ

Модель:..... МСН-1202

Номінальна робоча напруга:..... 220-240В (змінного струму)

Частота мережі:..... 50 Гц

Номінальна потужність: 2 кВт

Клас захисту:..... I

ІНСТРУКЦІЯ З ЕКСПЛУАТАЦІЇ

Примітка:

Відповідно до політики постійного удосконалення технічних характеристик і дизайну, можливе внесення змін без попереднього повідомлення.

Прилад зібраний із сучасних і безпечних матеріалів. Після закінчення терміну служби, щоб уникнути можливого заподіяння шкоди життю, здоров'ю споживача, його власності або навколишньому середовищу, прилад повинен бути утилізований окремо від побутових відходів відповідно до правил з утилізації відходів у вашому регіоні.



Повідомляємо, що вся упаковка даного приладу не призначена для вторинної упаковки або зберігання в ній **ХАРЧОВОЇ ПРОДУКЦІЇ**.

Термін служби - 5 років, за умови, що виріб використовується в суворій відповідності з даним керівництвом по експлуатації.

ТЕХНІЧНА ПІДТРИМКА

Єдина довідкова служба:

ттел. 044-227-07-12

service@mystery.ua



Додаткову інформацію про гарантійний та післягарантійний ремонт Ви можете отримати за місцем придбання даного виробу або на сайті **www.mystery.ua**

Виробник: МІСТЕРІ ЕЛЕКТРОНІКС ПТЕ ЛІМІТЕД

Румс 2006-8, 20/Ф, Ту Чайначем Ексчейндж Скуере,

338 Кінгс Род, Ноз Пойнт, Гонконг, Китай

Зроблено в Китаї

Гарантійний термін: 1 рік

Дата виготовлення: 08.2022 р.

Не містить шкідливих речовин

Імпортер: ТОВАРИСТВО З ОБМЕЖЕНОЮ ВІДПОВІДАЛЬНІСТЮ «ПЛАЗМА МАСТЕР»

Адреса 03150, м. Київ, вулиця Велика Васильківська, будинок 114

Тел.: 044-5949492