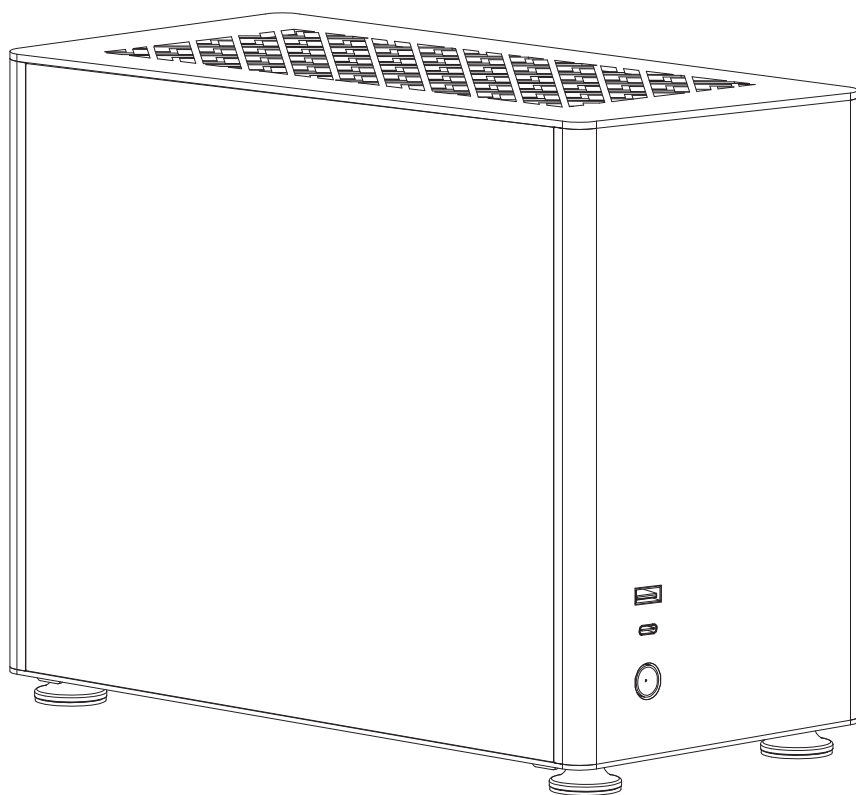




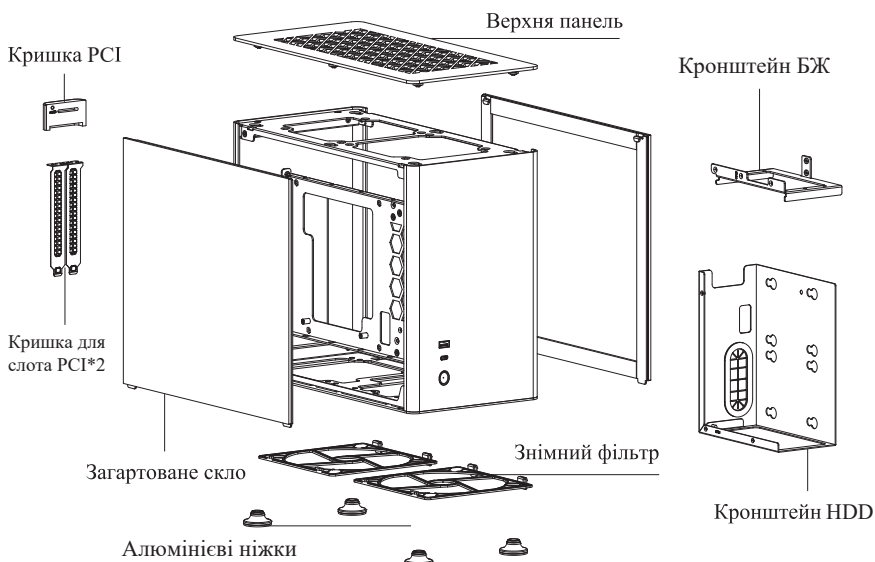
QUBE
hardware solutions

A4













СПЕЦИФІКАЦІЯ

Розмір	169мм(Д)*273мм(Ш)*340мм(В)
Мат.плата	ITX
Макс.висота проц.кулер.	71мм
Макс.довж.дисплей карти	325мм
Матеріал	Верхня панель - 3 мм алюмінієвий магнієвий сплав Передня панель / задня панель / нижня панель - 2мм алюмінієвий магнієвий сплав Комплектуючі - 1,5мм повністю чорна сталева панель Бічна панель - 3,00 мм, все загартоване скло
Відсік для дисків	2*2.5+1*3.5
Передні порти	Кнопка живлення*1 USB3.0*1 USB3.1 GEN2*1
Охолод. система	Зверху: 120мм*2(додатково) Знизу: 120мм*2 (додатково)
Підтримка БЖ	SFX/SFX-L
Слот розширення PCI	2


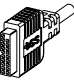
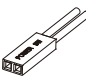
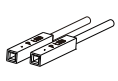


Інструкція зі складання

Вміст упаковки

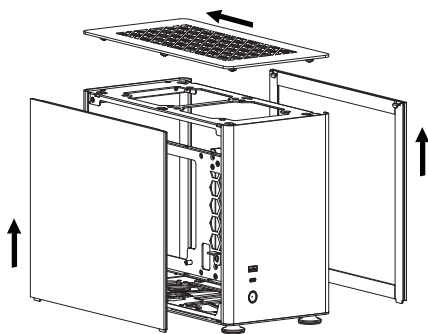
		Для кріплення SSD 2.5"	8 шт			Гумова прокладка для SSD	8 шт
		Для кріплення мат.плати/PCI(M3x5)	6 шт			Для кріплення HDD	4 шт
		Для кріплення БЖ(32x6)	6 шт				

Роз'єми

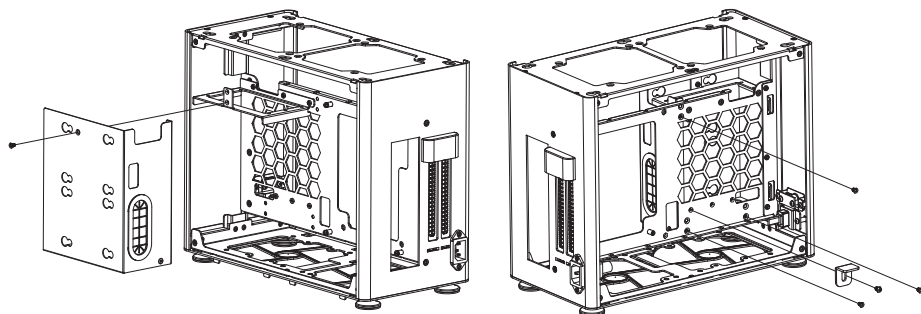
USB 3.1 GEN 2 Підключення	USB 3.0 Підключення	Підключення кнопки живлення	Підключення світлодіода живлення																				
																							
	<table border="0"> <tr><td>VBUS</td><td>VBUS</td></tr> <tr><td>SSRX1+</td><td>SSRX2-</td></tr> <tr><td>SSRX1-</td><td>SSRX2+</td></tr> <tr><td>DND</td><td>DND</td></tr> <tr><td>SSTX1+</td><td>SSTX2-</td></tr> <tr><td>SSTX1-</td><td>SSTX2+</td></tr> <tr><td>DND</td><td>DND</td></tr> <tr><td>D1-</td><td>D2-</td></tr> <tr><td>D1+</td><td>D2+</td></tr> <tr><td>NC</td><td>NC</td></tr> </table>	VBUS	VBUS	SSRX1+	SSRX2-	SSRX1-	SSRX2+	DND	DND	SSTX1+	SSTX2-	SSTX1-	SSTX2+	DND	DND	D1-	D2-	D1+	D2+	NC	NC		
VBUS	VBUS																						
SSRX1+	SSRX2-																						
SSRX1-	SSRX2+																						
DND	DND																						
SSTX1+	SSTX2-																						
SSTX1-	SSTX2+																						
DND	DND																						
D1-	D2-																						
D1+	D2+																						
NC	NC																						

Відчинення корпусу

Натисніть назад, щоб вийняти верхню панель. Натисніть вгору і вийміть бічні панелі

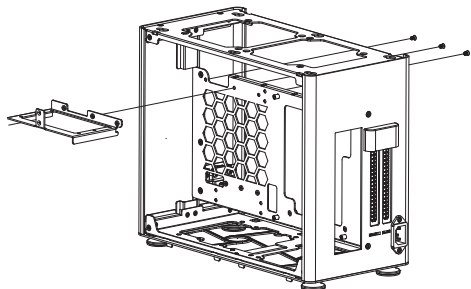


Підготовка перед складанням

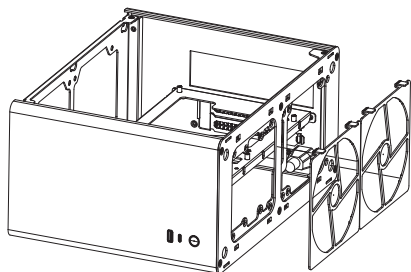


Дістаньте кронштейн для жорсткого диску та знімну стійку для відеокарт

Інструкція зі складання

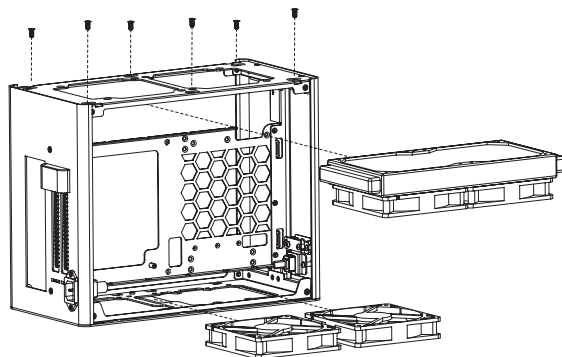


② Дістаньте кронштейн для БЖ

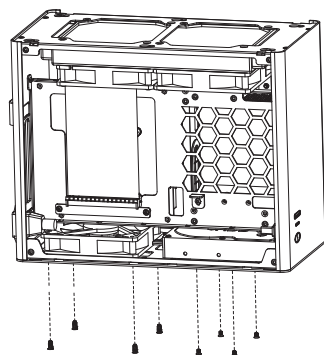


③ Зніміть нижній пиловий фільтр

Встановіть вентилятор

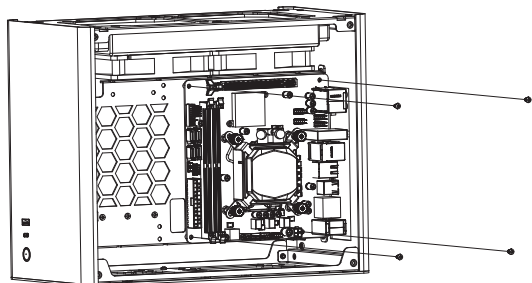


Знизу: Вентилятор 120мм *2

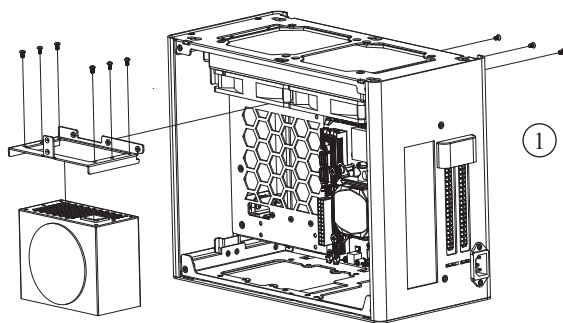


Знизу: Вентилятор 120мм*2 HDD*1

Встановіть материнську плату

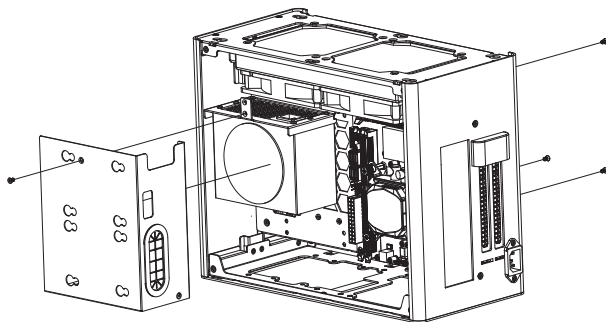


На встановлені
вентилятори, закріпіть
гвинти материнської
плати

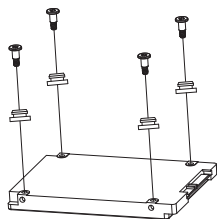


- ① Встановіть у кронштейн БЖ, потім встановіть у корпус та зафіксуйте

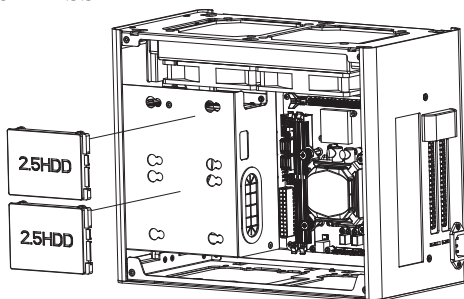
- ② Встановіть кришку БЖ



Встановіть SSD

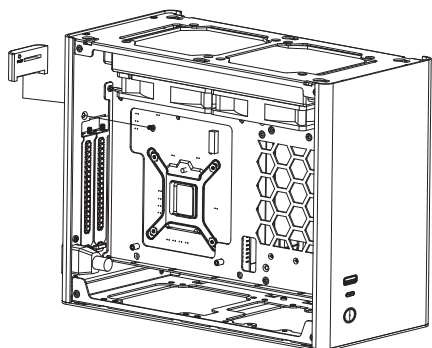


- ① Гвинт проходить через гумову прокладку і фіксується в SSD



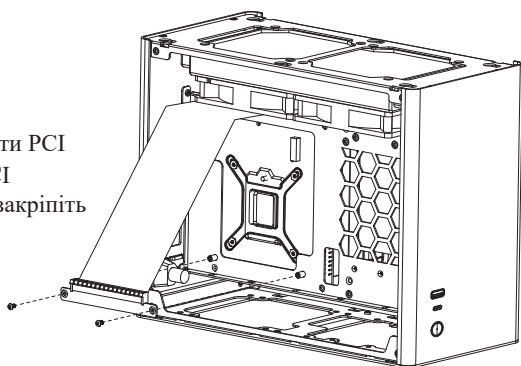
- ② Встановіть в отвори та зафіксуйте його

Встановіть відеокарту

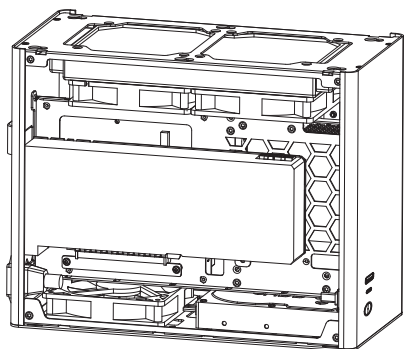


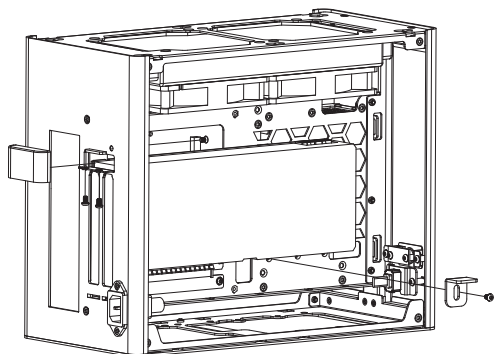
① Вийміть кришку PCI

② Зафіксуйте кабель відеокарти PCI
Спочатку вставте гніздо PCI
материнської плати, потім закріпіть
гвинт



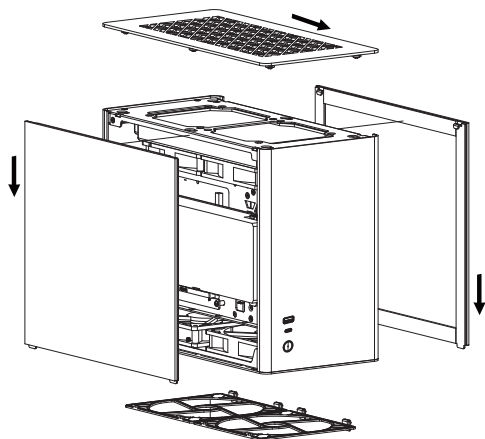
③ Встановіть відеокарту
та зафіксуйте її





- ④ Зафіксуйте кришку PCI, відрегулюйте підставку відеокарти

Встановіть бічні пластини, верхню пластину, фільтр для пилю



Встановлення завершено



QUBE.UA



www.qube.ua

Імпортер в Україні ТОВ "Артлайн Інтеграція" м.Київ
вул. Кирилівська 104 тел. +380443381006