



RU ■ Вспениватель молока

Перевод оригинального руководства

ВНИМАТЕЛЬНО ПРОЧТИТЕ И СОХРАНИТЕ ДЛЯ ДАЛЬНЕЙШЕГО ИСПОЛЬЗОВАНИЯ.

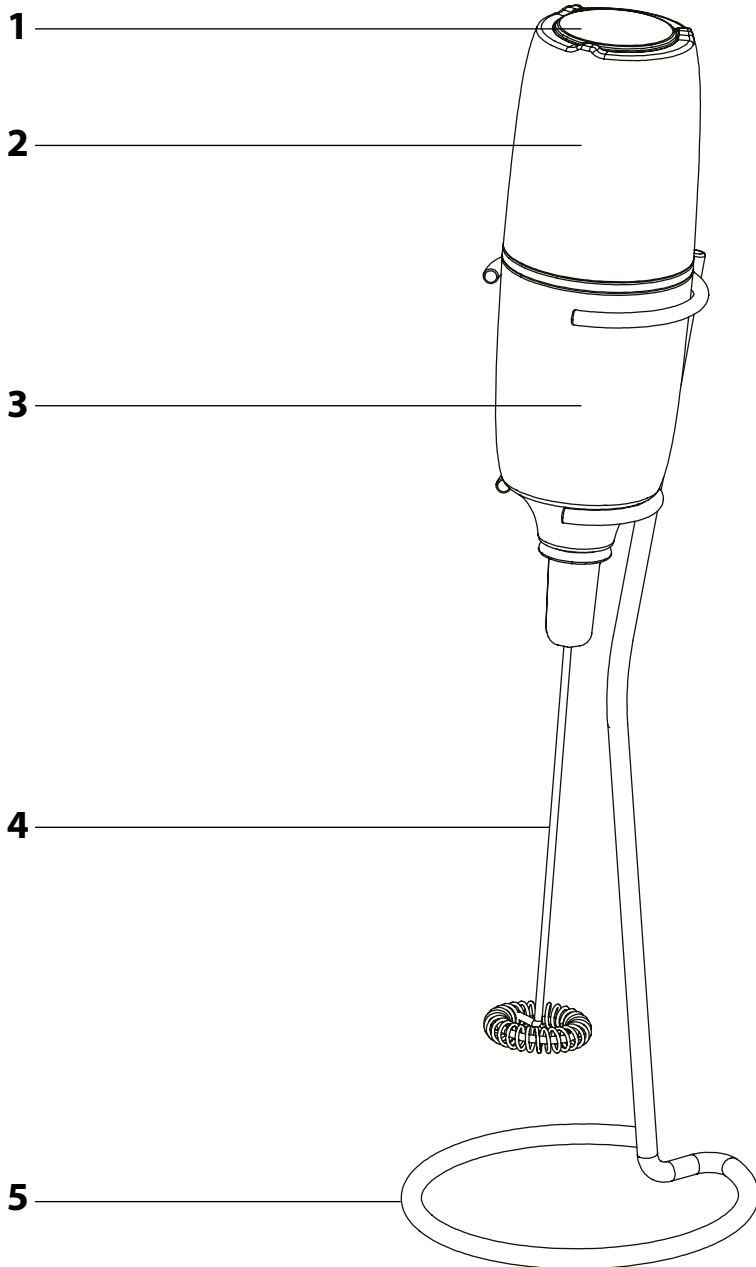
Общие предупреждения

- Товар рассчитан только на эксплуатацию в бытовых условиях.
- Дети в возрасте 8 лет и старше, а также лица с нарушениями физических, умственных или психических способностей или обладающие недостаточным опытом и знаниями, могут пользоваться данным устройством при условии, что они находятся под присмотром или были проинструктированы об использовании электроприбора безопасным способом, а также осознают потенциальную опасность.
- Детям запрещается играть с устройством.
- Чистка и уход не должны выполняться детьми без присмотра.
- Не разбирайте устройство (за исключением крышечки отсека для батареек). Если прибор будет неправильно собран, это может привести к травме.
- Не вставляйте в устройство какие-либо предметы.
- Не погружайте блок двигателя в воду или другие жидкости. Это может привести к неисправимым повреждениям.
- Избегайте соприкосновения с горячими поверхностями.
- Используйте устройство только в соответствии с указаниями, приведёнными в настоящем руководстве по эксплуатации. Устройство предназначено только для вспенивания молока. Не используйте его для иных целей, кроме как по назначению. Никогда не используйте прибор для обработки твёрдых, замороженных и других продуктов.

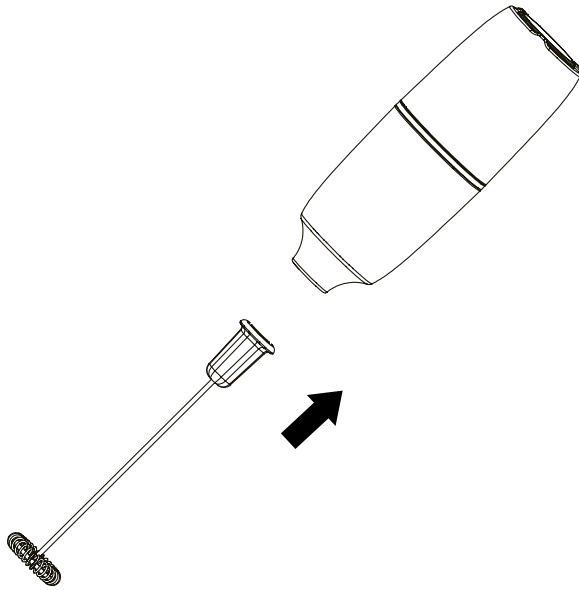
Техника безопасности использования батареек:

- Не бросайте батарейки в огонь. Не заряжайте одноразовые батарейки. Это может вызвать взрыв и привести к травмам.
- Никогда не разбирайте батарейки, не подвергайте их пайке или сварке. Это может вызвать взрыв и привести к травмам.
- Регулярно проверяйте состояние батареек. Протечка электролита может привести к поломке устройства.
- Достаньте батарейки из прибора, если он не будет использоваться длительное время. В случае протечки электролита как можно скорее наденьте защитные перчатки. Очистите отсек для батареек и контакты сухой тканью.
- Берегите батарейки от детей. Дети могут положить батарейку в рот и проглотить её. Если кто-либо проглотил батарейку, незамедлительно вызовите скорую помощь.
- Вставляя батарейки, следите за правильной полярностью.
- Никогда не используйте старую батарейку вместе с новой.
- Всегда вставляйте в устройство новые батарейки одинакового типа.
- Если батарейка исчерпала свой заряд, выньте её из устройства и утилизируйте в соответствии с действующим местным законодательством. Не выбрасывайте батарейки вместе со смешанным бытовым мусором.

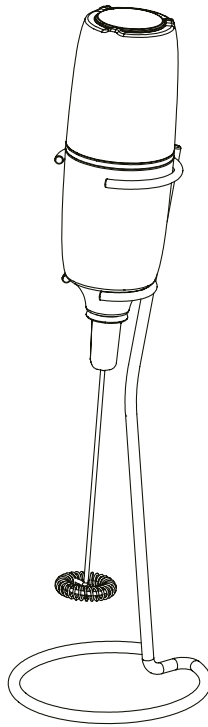
A



B



C



РУ Вспениватель молока

Руководство по эксплуатации

- Перед использованием этого прибора внимательно прочтите руководство по эксплуатации, даже если вы уже знакомы с применением аналогичных устройств. Используйте электроприбор только так, как это описано в данном руководстве по эксплуатации. Сохраните это руководство для использования в будущем.
- Как минимум в течение действия установленного по закону срока устранения недостатков или гарантийных обязательств рекомендуется сохранять оригинальную коробку и упаковочный материал, кассовый чек и подтверждение о степени ответственности продавца или гарантийный талон. В случае перевозки рекомендуется снова упаковать прибор в оригинальную коробку.

ОПИСАНИЕ ЭЛЕКТРОПРИБОРА

- A1** Кнопка включения / выключения **A4** Стальной венчик
A2 Крышка отсека для батареек **A5** Подставка
A3 Блок двигателя с отсеком для батареек

ПЕРЕД НАЧАЛОМ ИСПОЛЬЗОВАНИЯ

- Перед первым использованием извлеките устройство и его принадлежности из упаковки и снимите все рекламные наклейки и этикетки. Проверьте устройство и убедитесь, что ни одна его часть не повреждена. Вытрите устройство сухим чистым полотенцем.

Установка батареек

- Перед первым использованием или в случае снижения мощности необходимо вставить новые батарейки.
- Поверните крышку **A2** против часовой стрелки и потяните её вверх.
- Вставьте в отсек для батареек два новых элемента типа AA/LR6 (2x 1,5 В). Вставляя батарейки, следите за правильной полярностью.
- Установите крышку **A2** на блок двигателя **A3**. Следите, чтобы защёлки на внутренней стороне крышки **A2** вошли в выемки на блоке двигателя **A3**. Затем поверните крышку **A2** по часовой стрелке до легкого сопротивления.



Примечание:

В случае замены батареек сначала извлеките старые.

Сборка

- Чтобы пользоваться вспенивателем молока, вставьте стальной венчик для вспенивания **A4** в отверстие блока двигателя **A3** – см. рис. В.

Применение

- Перед использованием убедитесь, что батарейки вставлены правильно, и сам вспениватель собран надлежащим образом.
1. Наполните высокий стакан или кружку 1/3 молока для вспенивания.
 2. Опустите вспениватель в стакан или кружку, чтобы венчик **A4** погрузился в молоко чуть ниже поверхности.
 3. Нажмите на кнопку включения / выключения, и вспениватель начнёт работать.
 4. Аккуратно, круговыми движениями перемещайте вспениватель, удерживая его наконечник слегка погружённым в молоко.
 5. Когда начнут образовываться пузырьки, слегка приподнимите вспениватель, чтобы венчик **A4** погружался и в молоко, и в формирующийся вспененный слой.
 6. Когда молоко достаточно вспенится, нажмите на кнопку включения / выключения и дождитесь останки венчика **A4**. Только после этого можно вынуть венчик из вспененного молока.

Совет:

Чтобы получить густую молочную пену, рекомендуется использовать хорошо охлаждённое молоко с высокой жирностью.



Примечание:

Всегда дожидайтесь полной остановки венчика **A4**, прежде чем вынуть его из вспененного молока. Если вынуть его раньше, молоко разбрызгается.

Совет:

Если потребуется взбить горячее молоко, его температура не должна превышать 60 °С. При более высокой температуре добиться удовлетворительного вспенивания не получится.

Подставка

- В комплект вспенивателя молока входит практичная подставка **A5**, на которую удобно класть вспениватель и держать его наготове в подходящем месте – например, возле кофеварки.
- Аккуратно вставьте вспениватель в подставку **A5** – см. рисунок С.

ЧИСТКА И УХОД

- Вспениватель молока необходимо чистить после каждого использования. Засохшие остатки молока очень трудно удалить.
- Для чистки любых частей устройства не используйте чистящие средства с абразивным эффектом, растворители и т. д., способные повредить его поверхность. Все детали этого устройства не рассчитаны на мытьё в посудомоечной машине.



Предостережение:

Не погружайте блок двигателя в воду или другие жидкости. Это может привести к неисправным повреждениям.

Чистка венчика

Венчик **A4** необходимо чистить после каждого использования.

1. Чтобы хорошо вычистить венчик **A4**, наполовину наполните ёмкость водой, добавив немного средства для мытья посуды, и опустите вспениватель в ёмкость так, чтобы его венчик **A4** погрузился в воду.
2. Нажмите на кнопку включения / выключения и позвольте вспенивателю поработать, пока с венчика **A4** не будут удалены все остатки молока. Снова нажмите на кнопку включения / выключения, выключая вспениватель.
3. Аккуратно снимите венчик **A4** с блока двигателя **A3** и сполосните его чистой холодной водой. Вытрите венчик насухо чистым полотенцем или оставьте сохнуть на воздухе. Вставьте чистый венчик **A4** в блок двигателя **A3** и разместите всё устройство на подставке **A5**.



Примечание:

Если на венчике **A4** останутся присохшие остатки молока, для их удаления можно воспользоваться щёткой с мягким ворсом.

Чистка блока двигателя

- Для чистки блока двигателя **A3** можно использовать мягкую тряпку, слегка смоченную в тёплой воде. Не допускайте попадания воды в блок двигателя **A3**.

Хранение

- Если вы планируете не использовать вспениватель молока длительное время, выньте из него батарейки и очистите, как описано в разделе «Чистка и уход».
- Разместите вспениватель молока на подставке. Храните его в сухом, хорошо вентилируемом месте.

РЕЦЕПТЫ

Венский кофе

- Налейте в чашку 125 мл крепкого чёрного кофе.
- Взбейте приблизительно 100 мл молока им вылейте молочную пену в чашку до самых краёв. Добавьте сахар по вкусу.

Марочино

- Расположите одну чайную ложку молочного шоколада и облейте им внутренние стенки стакана.
- Налейте в стакан одну порцию эспрессо. Взбейте молоко и добавьте 3–4 чайных ложки пены в стакан.
- Присыпьте молочную пену какао.

Горячий шоколад

- Взбейте горячее молоко до образования пены и добавьте в него какао или смесь для приготовления горячего шоколада. Хорошо перемешайте.
- По вкусу можно добавить ликёр, например, «Амаретто».

Ледяной шоколад

- Добавьте в холодное молоко немного смеси для приготовления горячего шоколада или небольшое количество шоколадного сиропа.
- Взбейте молоко с шоколадной смесью до образования пены.
- Добавьте шарик ванильного мороженого и залейте небольшим количеством шоколадного сиропа.

Милк-шейк

- Добавьте в холодное молоко немного нежного джема или фруктового сиропа. Взбейте молоко до образования однородной пены.

ТЕХНИЧЕСКИЕ ДАННЫЕ

Напряжение 2 x 1,5 В ---
Тип батареек 1,5 В; тип AA (LR6)

Производитель оставляет за собой право на внесение изменений в текст и технические характеристики.

УКАЗАНИЯ И ИНФОРМАЦИЯ ПО ОБРАЩЕНИЮ С ИСПОЛЬЗОВАННОЙ УПАКОВКОЙ

Использованный упаковочный материал поместите в место сбора коммунальных отходов.

УТИЛИЗАЦИЯ ИСПОЛЬЗОВАННЫХ БАТАРЕЕК



В батарее содержатся вещества, вредные для окружающей среды и поэтому она не относится к обычным бытовым отходам. Сдайте использованные батарейки для надлежащей утилизации в пункт сбора отходов такого типа.



Это изделие отвечает всем распространяющимся на него основным требованиям директив ЕС.