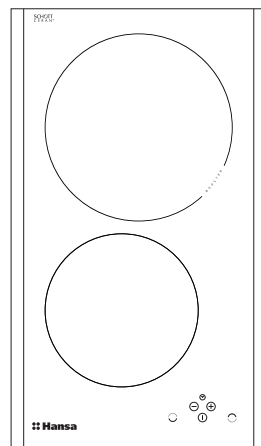


BHI3*
BHIW3*



RU РУКОВОДСТВО ПО ЭКСПЛУАТАЦИИ / ВСТРАИВАЕМАЯ
ИНДУКЦИОННАЯ ВАРОЧНАЯ ПОВЕРХНОСТЬ

RO INSTRUCȚIUNI DE UTILIZARE / PLITĂ CU INDUCȚIE
INCORPORABILĂ

Кухонная плита Hansa - это соединение исключительной простоты обслуживания и высокой эффективности. После прочтения инструкции, Вы сможете обслуживать плиту без каких-либо трудностей.

Кухонная плита, перед упаковкой и вывозом с фабрики, была тщательно проверена на контрольных местах на предмет безопасности и функциональности.

Просим Вас внимательно изучить инструкцию обслуживания перед включением оборудования.

Соблюдение содержащихся в ней указаний предостережёт Вас от неправильной эксплуатации кухонной плиты.

Инструкцию следует хранить так, чтобы она всегда была под рукой.

Следует точно следовать инструкции обслуживания в целях избежания несчастных случаев.

Внимание!

Оборудование обслуживать только после прочтения данной инструкции.


Оборудование было спроектировано исключительно для приготовления пищи. Всякое другое его применение (например, обогревание помещения) является несоответствующим его назначению и может быть опасным.

Производитель оставляет за собой право возможности внедрения изменений, не влияющих на функционирование оборудования.

Declarația producătorului

Prin prezenta, producătorul declară că, acest produs îndeplinește cerințele de bază ale directivelor europene menționate în continuare:

- **directiva cu privire la joasa tensiune 2014/35/CE**
- **directiva cu privire la compatibilitatea electromagnetică 2014/30/CE**
- **directiva 2009/125/EC**
- **directiva cu privire RoHS 2011/65/EC**

și de aceea produsul a fost marcat cu simbolul  și a fost emisă declarație de conformitate care este pusă la dispoziția organelor de supraveghere a pieței.

СОДЕРЖАНИЕ

Основная информация.....	2
Указания по безопасности эксплуатации	4
Описание изделия.....	9
Установка и монтаж	10
Эксплуатация.....	13
Чистка и консервация.....	24
Действия в аварийных ситуациях.....	26
Технические данные.....	28
Гарантия, обслуживание после продажи изделия.....	28

УКАЗАНИЯ ПО ТЕХНИКЕ БЕЗОПАСНОСТИ

Внимание! Оборудование и его доступные части нагреваются во время эксплуатации. Всегда следует помнить, что существует опасность травмы, при прикосновении к нагревательным элементам. Поэтому, во время работы оборудования - быть особо бдительными! Дети младше 8 лет не должны находиться вблизи оборудования, а если находятся, то под постоянным контролем взрослого ответственного лица.

Данное оборудование может обслуживаться детьми в возрасте от 8 лет и старше, лицами с физическими, мануальными или умственными ограничениями, либо лицами с недостаточным опытом и знаниями по эксплуатации оборудования, при условии, что происходит это под надзором ответственного лица или согласно с изученной с ответственным лицом инструкцией эксплуатации. Особое внимание обратить на детей! Дети не могут играть оборудованием! Уборка и обслуживание оборудования не могут производиться детьми без надзора взрослых.

Внимание! Приготовление на кухонной плите блюд на жиру или на растительных маслах без надзора, может быть опасно и привести к пожару.

УКАЗАНИЯ ПО ТЕХНИКЕ БЕЗОПАСНОСТИ

НИКОГДА не пробуйте гасить огонь водой! Сначала отключите оборудование, а затем накройте огонь, например, крышкой или невоспламеняющимся одеялом.

Внимание! Опасность пожара! Не складировать предметы и вещи на поверхности плиты.

Внимание! Если на поверхности имеется трещина, то следует отключить электропитание во избежание поражения электрическим током.

Не рекомендуется размещать на поверхности плиты металлические предметы (например, такие как: ножи, вилки, ложки, крышки, алюминиевую фольгу и т.п.), так как они могут нагреваться.

После эксплуатации отключите нагревательную плиту регулятором, а не руководствуйтесь указаниями детектора посуды.

Устройство не предназначено для управления внешним таймером или отдельной системой дистанционного управления.

Для чистки кухонной плиты нельзя применять оборудование для чистки паром.

УКАЗАНИЯ ПО БЕЗОПАСНОСТИ ЭКСПЛУАТАЦИИ

- Перед первым использованием керамической плиты, следует прочесть инструкцию по эксплуатации изделия. Данным образом обеспечим безопасное пользование плитой и избежим её повреждения и поломки.
- Если в непосредственной близости с включенной керамической плитой находятся радио, телевизор либо другое волноизлучающее оборудование, следует проверить: обеспечено ли правильное функционирование панели управления керамической плитой.
- Плиту должен подключить квалифицированный специалист – электрик.
- Нельзя устанавливать плиту в непосредственной близости с холодильным оборудованием.
- Мебель, в которую будет встроена плита, должна выдерживать температуру 100 градусов по С. Это касается: шпона (фанерной облицовки), краёв, поверхностей, выполненных из искусственных материалов, клеев, а также лаков.
- Пользоваться плитой можно только после её установки и монтажа в мебели. Таким образом Вы предохраните себя от прикосновения к деталям, находящимся под напряжением.
- Ремонт электрического оборудования могут осуществлять только квалифицированные специалисты. непрофессиональный ремонт может повлечь за собой серьёзную опасность для пользователя.
- Оборудование только тогда отключено от электрической сети, когда выключен предохранитель или вилка вынута из электрогнезда.
- Вилка переключательного провода должна быть доступна после подключения плиты.
- Внимание! Дети не могут играть с оборудованием.
- Данное оборудование не предназначено для эксплуатации пользователями (в том числе и детьми) с ограниченными физическими или психическими способностями, или пользователями с отсутствием знания инструкции и опыта пользования оборудованием. Это возможно только под наблюдением и в присутствии людей, отвечающих за безопасность вышеназванных лиц и согласно инструкции эксплуатации оборудования.
- **Люди, с имплантированными органами, поддерживающими жизненные функции (например, аппарат сердца, инсулиновый насос либо слуховой аппарат), должны убедиться, что действие данных аппаратов не будет нарушено из-за работы индукционной плиты (поле частоты действия индукционной плиты составляет 20-50 kHz).**
- В случае исчезновения напряжения в сети, пропадают все установленные ранее настройки. После появления напряжения в сети, рекомендуется соблюдать всевозможную осторожность. Пока нагревательные поля горячие, будет светиться указатель частичного нагревания «Н», а также, как при первом включении, ключ блокады.

УКАЗАНИЯ ПО БЕЗОПАСНОСТИ ЭКСПЛУАТАЦИИ

- Встроенный в электронную систему указатель остаточного нагревания показывает, что плита включена умеренно, то есть – ещё горячая.
- Если гнездо электросети находится вблизи нагревательного поля, следует обратить внимание, чтобы кабели плиты не прикасались к нагретым местам плиты.
- При использовании масел и жиров, запрещается оставлять плиту без наблюдения, по причине угрозы пожара.
- Не применять посуды из искусственных материалов и из алюминиевой фольги: они расплавляются при высоких температурах и могут испортить керамическую плиту.
- Сахар, лимонная кислота, соль и т.п. продукты в жидком и твёрдом состоянии, а также искусственные материалы не должны попадать на нагревательное поле.
Если, вследствие невнимания, сахар либо искусственные материалы попадут на горячую плиту, ни в коем случае не отключайте плиту, а только соскребите сахар или пластик острым скребком. Берегите руки от ожогов и травм!
- При пользовании керамической плитой, следует применять только кастрюли с плоским ровным дном, в противном случае могут образоваться устойчивые царапины на плите.
- Нагревательная поверхность керамической плиты обладает сопротивлением на термический шок - не реагирует ни на холод, ни на тепло.
- Следует избегать падения предметов на плиту. От точечного удара, например, падения баночки с приправами, может образоваться трещина и разводы на керамической плите.
- Если дойдёт до повреждения, то кипящие приготавливаемые блюда могут попасть на детали керамической плиты под электрическим напряжением.
- Если поверхность треснула, следует плиту отключить от электрического напряжения, во избежание возможного поражения электрическим током.
- Нельзя использовать поверхность плиты, как доску для нарезки либо рабочий стол.
- Не рекомендуется класть на поверхность кухонной плиты металлических предметов, таких, как: ножи, вилки, ложки и крышки, а также алюминиевая фольга, так как они могут нагреться.
- Нельзя монтировать кухонную плиту над духовым шкафом без вентилятора, над посудомоечной машиной, холодильником, морозильником или стиральной машиной.
- Если в оборудовании есть галогеновые нагревательные поля, то смотреть на них вредно для глаз!
- Если плита встроена в столешницу шкафчика, металлические предметы, находящиеся в шкафчике, могут нагреться до высокой температуры от потока воздуха, который проникает из вентиляционной системы плиты. (см. рис. 2)
- Следует выполнять указания по уходу и чистке керамической плиты. В случае нарушения её эксплуатации производитель ответственности не несёт.
- **При первом включении варочной поверхности необходимо избегать попадание прямого света на сенсорное управление. Несоблюдение этого правила может привести к некорректной работе сенсорного управления.**

КАК ЭКОНОМИТЬ ЭЛЕКТРОЭНЕРГИЮ



Тот, кто экономно использует электроэнергию, сохраняет не только семейный бюджет, но и сознательно бережёт окружающую среду. Поможем окружающей среде, экономя электроэнергию!

Экономить электроэнергию можно следующим образом:

•Применяя правильную посуду для приготовления пищи.

Кастрюли с плоским и толстым дном позволят сэкономить до 1/3 электроэнергии. Следует помнить о том, что кастрюлю при приготовлении пищи, надо накрывать крышкой, так как в противном случае расход электроэнергии возрастёт в четыре раза!

•Соблюдая чистоту нагревательных полей и дна посуды.

Загрязнения задерживают передачу тепла. Следует помнить, что сильно подгоревшие загрязнения можно чистить уже только теми средствами, которые в высокой степени загрязняют окружающую среду.

•Без необходимости не снимать крышку с кастрюли во время приготовления.

•Не устанавливать кухонную плиту в непосредственной близости холодильников / морозильников.

Потребление электроэнергии при монтаже плиты в непосредственной близости холодильника / морозильника возрастёт.

РАСПАКОВКА



Оборудование на время транспортировки предохранено упаковочными материалами от повреждения. После распаковки оборудования следует снять

все элементы упаковки (утилизировать способом, не загрязняющим окружающую среду). Все материалы, применявшиеся для упаковки, являются безвредными для окружающей среды, обозначены соответствующими символами и в 100% могут быть переработаны.

Внимание! Упаковочные материалы (полиэтиленовые пакеты, пенопласт и т.п.) во время распаковки держать вдали от детей.

УТИЛИЗАЦИЯ ИСПОЛЬЗОВАННОГО ОБОРУДОВАНИЯ

Данное оборудование обозначено символом с перечёркнутым контейнером для отходов, согласно европейской директиве **2012/19/UE**, а также в соответствии с польским Уставом «Об использованном электрическом оборудовании и электронной технике».



Такой знак означает, что данное оборудование после его использования не может утилизироваться с другими отходами домашнего хозяйства.

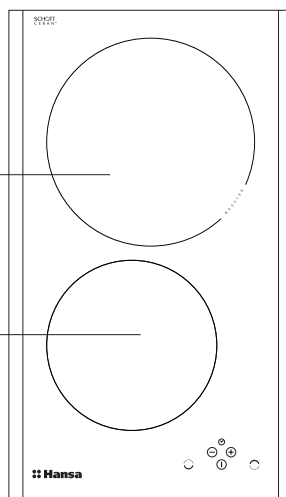
Пользователь обязан отдать использованное оборудование на утилизацию в пункт, который занимается сбором использованного электрооборудования и электронной техники. Пункты, которые занимаются сбором - в их числе: местные пункты, магазины, районные пункты - это система, которая предоставляет возможность утилизации использованного электрического оборудования. Правильная утилизация использованного электрического оборудования и электронной техники поможет избежать опасности для здоровья людей и окружающей среды, от последствий несоответствующего хранения и утилизации оборудования, а также от загрязнения вредных химических элементов.

ХАРАКТЕРИСТИКА ИЗДЕЛИЯ

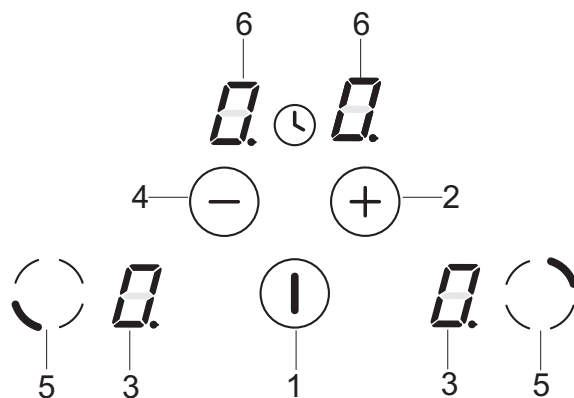
Характеристика плиты

Индукционное нагревательное поле «Booster» (заднее) Ø 220 mm

Индукционное нагревательное поле(переднее) Ø 180 mm



Панель управления



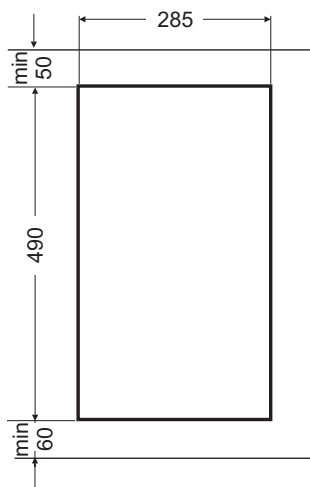
1. Сенсор плиты «Включить/Выключить»
2. Сенсор «Плюс»
3. Указатель нагревательного поля.
4. Сенсор «Минус»
5. Сенсор выбора нагревательных полей
6. Указатель часов

УСТАНОВКА И МОНТАЖ

Подготовка столешницы мебели для монтажа и установки плиты

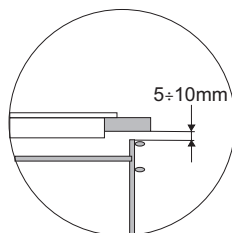
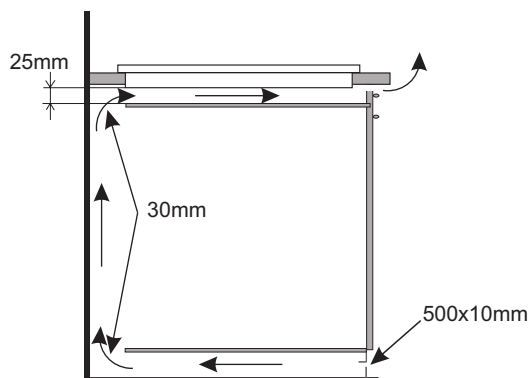
- Необходимая толщина столешницы от 28 до 40 мм, глубина столешницы - минимум 600 мм. Столешница должна быть плоской и ровной по уровню. Следует уплотнить и предохранить столешницу от попадания влаги со стороны стены.
- Расстояние между краем отверстия и краем столешницы спереди должно составлять не менее 60 мм, а сзади – не менее 50 мм.
- Расстояние между краем отверстия и боковой стенкой мебели должно быть не менее 55 мм.
- Мебель, в которую будет встраиваться плита, должна иметь облицовку и клей для неё, устойчивые к температуре 100 градусов по С. Несоблюдение данного условия может привести к деформации поверхности либо отклеиванию облицовки.
- Края отверстия должны быть предохранены материалом, устойчивым к поглощению влажности.
- Отверстие в столешнице следует выполнить согласно размерам, поданным на рис. 1.
- Под низом столешницы надо оставить не менее 25 мм свободной поверхности – это необходимо для обеспечения циркуляции воздуха и во избежание перегрева поверхности вокруг кухонной плиты, рис.2.

1

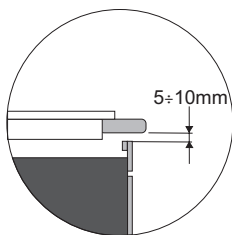
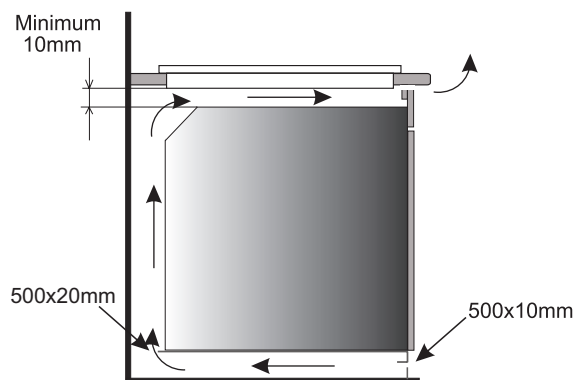


Установка и монтаж

Рис. 2



Монтаж в столешнице основного (несущего) шкафчика



Монтаж в рабочей столешнице над духовым шкафом с вентиляцией

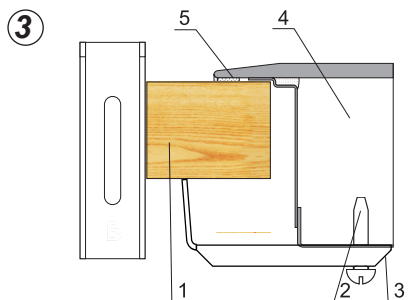


Запрещается монтаж плиты над духовым шкафом без вентиляции!

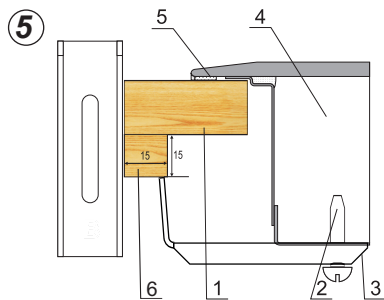
УСТАНОВКА И МОНТАЖ

Монтаж плиты - держатель*

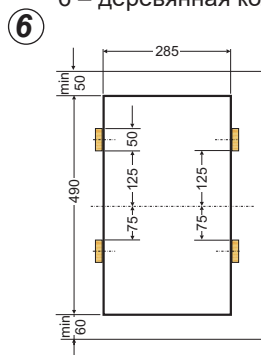
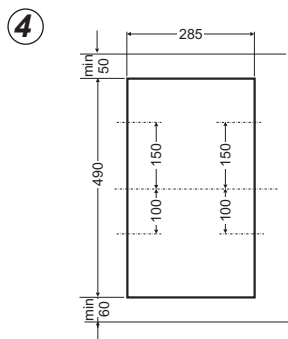
- Если толщина столешницы составляет 38 мм, то для крепления плиты надо использовать 4 держателя «В». Способ монтажа показан на рис. 3 и 4. Если толщина столешницы 28 мм, то кроме держателей «В» надо дополнительно применить 4 деревянные колодки, размером 15 x 15 x 50 мм. Способ монтажа показан на рисунке 5 и 6.
- Проверить, хорошо ли прокладка прилегает к плите.
- Легко прикрутить держатели снизу плиты.
- Очистить столешницу, вложить плиту в отверстие и вдавить в столешницу.
- Установить держатели перпендикулярно к краю плиты и прикрутить до конца.



- 1 – столешница мебели
- 2 – винт (шуруп)
- 3 – крепёжный держатель
- 4 – нагревательная плита
- 5 – прокладка плиты



- 1 – столешница мебели
- 2 – винт (шуруп)
- 3 – крепёжный держатель
- 4 – нагревательная плита
- 5 – прокладка плиты
- 6 – деревянная колодка



- Плита имеет постоянно подключенный кабель с защитным соединением и может быть подключена только в штепсельное гнездо с заземлением 230 V ~ 50 Гц. Система электропитания, подающая ток в штепсельное гнездо, должна быть оборудована в защиту от превышения напряжения 16А.

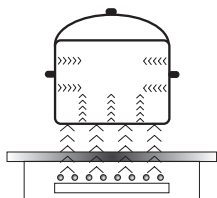
*для определенных моделей

ЭКСПЛУАТАЦИЯ

Перед первым включением плиты

- Сначала следует тщательно очистить керамическую плиту. Керамическую плиту следует трактовать, как стеклянную поверхность.
- При первом использовании плиты может быть временное выделение запахов, поэтому следует включить вентиляцию в помещении либо открыть окно.
- Выполнить действия по обслуживанию, следуя правилам безопасности.

Принципы действия индукционного поля



Электрический генератор питает катушку, расположенную внутри оборудования. Данная катушка создаёт магнитное поле и в момент размещения на плите кастрюли к ней (кастрюле) проникает индукционный ток.

Этот ток превращает кастрюлю в датчик тепла, в то время как стеклянная поверхность плиты остаётся холодной.

Данная система требует применения кастрюль, дно которых реагирует на действие магнитного поля.

Магнитная индукционная технология характеризуется двумя преимуществами:

- Тепло выделяется исключительно с помощью кастрюли и возможно максимальное его использование.
- Отсутствует явление тепловой инерции, потому как приготовление начинается автоматически, от момента размещения кастрюли на плите, и заканчивается в момент снятия её с плиты.

Защитное оборудование:

если кухонная плита была установлена и эксплуатируется правильно, то потребность в защитном оборудовании возникает крайне редко.

Вентилятор: он служит для охраны и охлаждения управляющих и питательных элементов. Вентилятор может работать при двух разных скоростях, действует автоматически. Вентилятор работает тогда, когда варочные зоны включены и работает при выключенной плите до достижения достаточного охлаждения электронной системы.


Транзистор: температура электронных элементов непрерывно измеряется с помощью антенны-щупа. Если тепло возрастает в опасных пределах, данная система автоматически уменьшит мощность нагревательного поля либо отключит нагревательные поля, находящиеся вблизи нагретых электронных элементов.

Детектирование: детектор присутствия кастрюли включает плиту, а тем самым нагревание. Маленькие предметы, расположенные в нагревательной зоне (например, ложечка, нож, кольцо...) не будут восприняты, как кастрюля и плита не включится.

▶ Детектор присутствия кастрюли в индукционном поле

Детектор присутствия кастрюли вмонтирован в плиты, которые имеют индукционные поля. Во время работы плиты, детектор присутствия кастрюли автоматически либо начинает либо задерживает выделение тепла в поле приготовления в момент размещения кастрюли на плите, или в момент снятия его с плиты. Это обеспечивает экономию электроэнергии.

- Если на рабочее поле (поле приготовления) поставлена соответствующая кастрюля, то на табло появится показатель уровня тепла.
- Индукция требует применения специальных кастрюль с магнетическим дном (См. таблицу на стр. 15).

Если на рабочем поле (поле приготовления) нет кастрюли либо находится на нём не соответствующая кастрюля – на табло появится символ . Рабочее поле не включится.

Если в течение 10 минут рабочее поле не распознает кастрюли, операция «включение плиты» будет аннулирована.

Рабочее поле отключается не только, когда снимается с него кастрюля, но и с помощью сенсорного управления.



Детектор кастрюли не действует в качестве сенсора плиты «включить/выключить».

Керамическая нагревательная плита оборудована в сенсоры, обслуживаемые прикосновением пальца к обозначенным поверхностям.

Каждое перенаправление сенсора подтверждается акустическим сигналом.

Необходимо обращать внимание на то, чтобы при включении и отключении, а также при выборе уровня мощности нагревания всегда нажимать только один сенсор. В случае одновременного нажатия большего количества сенсоров (за исключением часов и ключа), система игнорирует введенные сигналы управления, а при более продолжительном нажатии активизирует сигнал неисправности (ошибки).

После пользования плитой необходимо отключить нагревательное поле регулятором, а не руководствоваться только показателем детектора посуды.

ЭКСПЛУАТАЦИЯ

Соответствующее качество кастрюль является основным условием высокой отдачи работы плиты.

Подбор посуды для приготовления в индукционном поле



- Всегда следует пользоваться кастрюлями высокого качества, с идеально плоским дном: пользование кастрюлями данного типа предохраняет от образования пунктов с надмерно высокой температурой, в которых приготавливаемая пища могла бы подгорать. Кастрюли и сковородки с толстыми металлическими стенками лучше всего обеспечивают необходимое распределение тепла.
- Следует обращать внимание на то, чтобы дно кастрюль было сухим: во время наполнения кастрюли либо во время пользования кастрюлей, вынутой из холодильника, следует перед размещением её на плите проверить дно. Необходимо, чтобы её поверхность была совершенно сухой. Это позволит избежать загрязнения поверхности плиты.
- Крышка на кастрюле предотвращает испарение тепла и таким образом сокращает время нагревания и экономит электроэнергию.

Энергия лучше всего передаётся тогда, когда размер кастрюли соответствует размеру нагревательного поля. Наименьшие и наибольшие диаметры приводятся в таблице ниже и зависят от качества посуды.

Индукционное нагревательное поле	Диаметр дна кастрюли для индукционного приготовления	
	Минимум (mm)	Оптимальное (mm)
Диаметр (mm)		
220	140	220
180	90	180



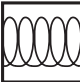
При использовании кастрюль с меньшим минимальным диаметром дна, чем указано в таблице, индукционное нагревательное поле может не действовать.



Для обеспечения оптимального контроля температуры индукционным модулем, дно кастрюли должно быть плоским. Вогнутое дно кастрюли либо дно со слишком выпукло выштампованным торговым знаком производителя, имеют негативное влияние на контроль температуры индукционным модулем и могут стать причиной перегрева посуды. Не следует использовать повреждённую посуду, например, с деформированным дном, так как будет образовываться повышенная температура.

ЭКСПЛУАТАЦИЯ

Подбор кастрюль к индукционному полю

Обозначение на кухонной посуде		Проверьте, находится ли на этикетке знак информирующий о том, что кастрюля подходит для индукционных плит
		Применяйте магнетические кастрюли (с эмалированного металла, ферритовой нержавеющей стали, чугуна), проверьте, прикладывая магнит ко дну кастрюли (он должен притянуться)
Нержавеющая сталь		Не определяет присутствия кастрюли
		За исключением кастрюль из ферромагнетической стали
Алюминий		Не определяет присутствия кастрюли
Чугун		Высокая эффективность
		Внимание: кастрюли могут поцарапать плиту
Эмалированная сталь		Высокая эффективность
		Рекомендуется посуда с плоским, толстым и гладким дном
Стекло		Не определяет присутствия кастрюли
Фарфор		Не определяет присутствия кастрюли
Посуда с медным дном		Не определяет присутствия кастрюли

ЭКСПЛУАТАЦИЯ

▶ Панель управления

- После подключения плиты к электросети, на момент засветятся все указатели. Нагревательная плита готова к эксплуатации.
- Нагревательная плита оборудована электронными сенсорами, которые включаются нажатием пальца (после нажатия сенсор следует придержать в течение 1 секунды).
- Каждое включение сенсоров сигнализируется звуковым сигналом.



Нельзя располагать какие-либо предметы на поверхности сенсоров (может включиться сигнал, оповещающий о неисправности). Данные поверхности необходимо всегда содержать в чистоте.

Включение нагревательной плиты

Сенсор плиты «Включить/Выключить» (1) следует придержать пальцем не менее секунды. Нагревательная плита активна, если на всех указателях (3) светится цифра «0».



Если в течении 20 секунд не будет использован ни один сенсор, то нагревательная плита выключится.

Включение нагревательного поля

После включения нагревательной плиты сенсором (1), в течение следующих 20 секунд следует включить выбранное нагревательное поле (5).

1. После прикосновения к сенсору, обозначающему выбранное нагревательное поле (5), на соответствующем данному полю указателю степени мощности, будет выразительнее светиться цифра «0».
2. Нажимая сенсор «+» (2) либо сенсор «-» (4), устанавливаем желаемую степень нагревания.



Если в течении 20 секунд после включения плиты не будет использован ни один сенсор, то нагревательное поле выключится.



Нагревательное поле активно, когда на всех указателях светится цифра или буква, что означает готовность поля к выполнению установок нагревательной мощности.

Установка степени мощности нагревания индукционного поля

Когда на указателе нагревательного поля (3) выразительно засветится «0», можем начать устанавливать более высокую степень нагревания с помощью сенсора «+» (2) и «-» (4).

ЭКСПЛУАТАЦИЯ

Выключение нагревательных полей

- Нагревательное поле должно быть активным. Указатель степени мощности нагревания светится выразительнее.
- Нагревательное поле выключится после прикосновения к сенсору плиты «Включить/Выключить», либо при помощи сенсора «-» (4) следует уменьшить степень мощности до «0».

Выключение всей нагревательной плиты

- Нагревательная плита работает, когда хотя бы одно нагревательное поле включено.
- Нажимая сенсор «Включить/Выключить» (1), выключаем всю нагревательную плиту.
Если нагревательное поле горячее, на указателе нагревательного поля (3) светится буква «Н» - символ остаточного нагревания.

Функция «Booster „P»

Функция «Booster» основана на увеличении мощности поля Ø 220 – с 2300 В на 3000 В.

Чтобы включить функцию «Booster», следует выбрать диапазон приготовления, установить уровень приготовления на «9» и снова нажать сенсор «+» (2), что будет сигнализировано появлением буквы «P» на дисплее поля.

Выключить функцию «Booster» следует нажатием сенсора «-» (4) при активном индукционном поле, либо, поднося кастрюлю с индукционного поля.



Для поля Ø 220 время действия функции «Booster» ограничено сенсорной панелью до 5 минут. После автоматического отключения функции «Booster», нагревательное поле греет дальше с номинальной мощностью.

Функция «Booster» снова может быть включена при условии, что датчики температуры и катушки в электронной системе имеют такую возможность.

Если кастрюля снята с нагревательного поля во время действия функции «Booster», то данная функция продолжает быть активной и отсчёт времени её действия продолжается.

В случае превышения температуры (электронной системы или катушки) нагревательного поля во время действия функции «Booster», функция «Booster» автоматически отключится. Нагревательное поле вернётся к минимальной мощности.

ЭКСПЛУАТАЦИЯ

Управление функцией «Booster»

Зоны для приготовления пищи соединены попарно по вертикали или крест-накрест в зависимости от модели. Суммарная мощность распределяется на эти пары.

Попытка включения функции Booster для обеих зон одновременно вызвала бы превышение максимально допустимой мощности. В таком случае мощность нагрева первой активированной зоны нагрева снизится до допустимого максимального уровня.



Если включим функцию «Booster», то полная мощность будет слишком велика, мощность нагревания второго поля в паре будет автоматически редуцирована (сокращена).

Функция блокиды

Функция блокиды служит для того, чтобы избежать ненамеренного включения нагревательной плиты детьми. Включение нагревательной плиты будет возможно только после разблокировки.

Блокировка нагревательной плиты

Включение блокиды возможно только тогда, когда сенсорная панель плиты включена, а часы и все нагревательные поля – неактивны (на дисплеях светятся цифры «0» и мигающая точка).

После включения панели сенсором (1) необходимо одновременно нажать сенсор (5) правой конфорки и сенсор „-“ (4), после чего повторно нажать сенсор (5) правой конфорки. На всех дисплеях появится буква „L“, что означает включение функции блокировки. Если конфорки горячие, поочередно будут высвечиваться буква „L“ и буква „H“.



Блокировку плиты следует установить в течении 10 секунд и нельзя нажимать какие-либо другие сенсоры, кроме тех, что названы выше и предназначены для установки блокировки.



Плита будет заблокирована до момента её разблокировки, даже если панель плиты будет включена и отключена. Отключение плиты от электросети не выключит режим блокиды.

Разблокировка плиты на время приготовления.

После включения панели варочной поверхности сенсором (1) на всех дисплеях появится буква „L“. Затем нужно одновременно нажать сенсор (5) правой конфорки и сенсор „-“ (4). Буквы „L“ погаснут, а на дисплеях конфорок появятся цифры „0.“ с мигающей точкой. Затем можно включать конфорки. (как описано в разделе „Установка уровня мощности нагрева индукционной конфорки“).

ЭКСПЛУАТАЦИЯ

Разблокировка плиты на постоянно

После включения панели варочной поверхности сенсором (1) на всех дисплеях появится буква „L”. Одновременно нажать сенсор (5) правой конфорки и сенсор „-” (4), после чего повторно нажать сенсор „-” (4). Сенсорная панель варочной поверхности выключится (дисплеи погаснут).



Разблокировку плиты следует выполнить в течении 10 секунд, нельзя нажимать какие-либо другие сенсоры, кроме названных. В противном случае, плита не будет разблокирована на постоянно.

Если сенсорная панель плиты разблокирована правильно, то по нажатию сенсора (1) на всех дисплеях появится цифра «0» с мигающей точкой.

Если поля горячие, то будут попеременно мигать цифра «0» и буква «H».

Указатель остаточного нагрева

В момент выключения горячего нагревательного поля, появляется «H», как сигнал: «Нагревательное поле горячее!».



В течении этого времени нельзя прикасаться к нагревательному полю, так как есть опасность получения ожога. Также в это время нельзя ставить на нагревательное поле предметы, реагирующие на тепло.

Когда данный указатель погаснет, можно дотронуться до нагревательного поля, но внимание! Нагревательное поле в этот момент ещё не остыло до температуры окружающей среды.



При отсутствии напряжения, указатель остаточного нагрева не светится.

ЭКСПЛУАТАЦИЯ

Ограничение времени работы

С целью повышения надёжности эксплуатации, индукционная плита оборудована в ограничитель времени работы для каждого нагревательного поля. Максимальное время работы устанавливается соответственно выбранной степени мощности нагревания.

Если не изменяем степень нагревательной мощности в течении длительного времени (см. таблицу), то соответствующее нагревательное поле будет автоматически выключено и активным остаётся указатель остаточного нагревания. Однако, в любой момент можем включить и обслуживать отдельные нагревательные поля, согласно с инструкцией эксплуатации.

Степень мощности нагревания	Максимальное время работы в часах
L	2
1	8,6
2	6,7
3	5,3
4	4,3
5	3,5
6	2,8
7	2,3
8	2
9	1,5
P - Ø 220	0,08



В целях экономии электроэнергии, уровень нагревательной мощности «9» по истечении 30 минут будет автоматически сокращён до уровня мощности «8», время работы не изменится.

Функция часов

Программирующие часы упрощают процесс приготовления, благодаря им возможно определять и устанавливать время работы нагревательных полей. Часы также могут применяться в качестве таймера.

Включение часов

Программирующие часы дают возможность запрограммировать время действия нагревательных полей – это упрощает процесс приготовления. Часы также могут применяться в качестве таймера.

- Сенсором (5) выбираем соответствующее нагревательное поле. Цифра «0» светится выразительнее.
- С помощью сенсора «+» (2) либо «-» (4), следует запрограммировать желаемый уровень мощности в диапазоне от 1 до 9.
- Затем, в течении 10 секунд, следует активизировать часы одновременным нажатием сенсоров «+» (2) и «-» (4).
- С помощью сенсора «+» (2) либо «-» (4), программируем желаемое время приготовления (от 01 до 99 минут). На управляемом программой часов нагревательном поле, будет светиться десятичная точка.



Все нагревательные поля могут работать одновременно в системе программирования времени с помощью часов.

ЭКСПЛУАТАЦИЯ

Изменение запрограммированного времени приготовления

В любой момент можно изменить запрограммированное время продолжительности приготовления.

- Сенсором (5) выбираем соответствующее нагревательное поле. Цифра мощности нагрева светится более выразительно.
- На верхнем указателе появятся цифры уже запрограммированных часов.
- Сенсором «+» (2) либо «-» (4) устанавливаем новое время часов.

Контроль течения времени приготовления

Время, оставшееся до конца приготовления, можно в любой момент проверить, прикасаясь к сенсору выбранного нагревательного поля (5), а затем одновременно нажимая сенсор «+» (2) и «-» (4).

Выключение часов

По истечении запрограммированного времени приготовления, включится звуковой сигнал, который можно выключить, прикасаясь к любому сенсору или сигнал выключится автоматически по истечении 2 минут.

Если есть необходимость выключить часы раньше установленной программы, то:

- Сенсором (5) активизируем нагревательное поле. Цифра нагревательной мощности будет светиться выразительнее.
- Затем, сенсором «+» (2) и «-» (4) следует активизировать часы.
- Сенсором «-» (4) уменьшаем время приготовления до позиции «00». Функция часов выключится, а нагревательное поле действует далее, пока не выключим его вручную.

Часы в качестве таймера

Часы, программирующие время приготовления, могут применяться в качестве таймера, то есть, как дополнительный сигнал, при условии, если нагревательные поля не запрограммированы на время.

Включение таймера

Если кухонная плита выключена:

- Включаем плиту прикосновением к сенсору нагревательной плиты (1) «Включить/Выключить»
- Затем, одновременным нажатием сенсора «+» (2) и «-» (4), следует включить таймер.
- Сенсором «+» (2) либо «-» (4) следует установить время таймера.

ЭКСПЛУАТАЦИЯ

Функция подогрева

Функция подогрева блюда удерживает температуру готовой пищи на нагревательном поле. Выбранное нагревательное поле включено на низкую мощность нагревания. Мощность нагревательного поля устанавливается функцией подогрева блюда, температура блюда составляет примерно 65 градусов С. Поэтому, тёплое, готовое к употреблению блюдо, не меняет своих вкусовых качеств и не пригорает ко дну кастрюли. Данную функцию также можно использовать для доведения до жидкой консистенции масла, шоколада и т.п. Условием правильного использования функции является применение соответствующей кастрюли с плоским дном, чтобы температура кастрюли точно измерялась датчиком, встроенным в нагревательное поле.

Функцию подогрева блюда можно включить на каждом нагревательном поле.

Принимая во внимание микробиологию, не рекомендуется длительное время держать пищу в тепле, поэтому, в данной функции сенсорная панель по истечении двух часов отключается.

Функция подогрева блюд установлена, как дополнительная мощность нагревания между позицией «0 1» и обозначается на дисплее, как символ „**L**”

Включение функции подогрева выполняется также, как описано в пункте «Включение нагревательных полей».

Выключение функции подогрева выполняется также, как описано в пункте «Выключение нагревательных полей».

Выключение таймера

По истечении запрограммированного времени, включится непрерывный звуковой сигнал, который можно выключить, прикасаясь к любому сенсору или подождать, пока он выключится автоматически по истечении двух минут.

Если есть необходимость выключить звуковой сигнал раньше установленного времени, то:

- Одновременным нажатием сенсора «+» (2) и «-» (4) включить таймер.
- Затем, сенсором «-» (4) уменьшить время таймера до позиции «00».
- Функция «таймер» выключится.
- Если часы запрограммированы в качестве таймера, то не будут действовать, как часы, программирующие время приготовления.

ЧИСТКА И КОНСЕРВАЦИЯ

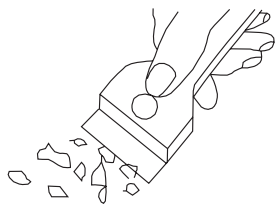
Постоянное содержание пользователем плиты в чистоте, а также правильный уход за ней, значительно влияют на продолжительность срока её безаварийного действия.



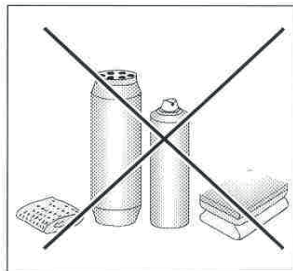
При чистке керамики необходимо соблюдать те же принципы, что и при чистке стеклянных поверхностей. Ни в коем случае не применять острых (агрессивных в реакции) чистящих средств, песка для чистки или губки с царапающей поверхностью. Нельзя также применять аппаратов для чистки паром.

Чистка после каждого пользования

- **Лёгкие, неподгоревшие загрязнения вытереть влажной тряпочкой без чистящего средства.** Применение средства для мытья посуды может привести к появлению голубоватых разводов. Эти устойчивые пятна не всегда возможно устранить при первой чистке, даже при применении специального чистящего средства.
- **Сильно подгоревшие загрязнения чистить острым скребком. Затем вытереть поверхность влажной тряпочкой.**



Скребок для чистки плиты



Чистка пятен

- **Светлые пятна перламутрового цвета (остаются после алюминииум)** можно ликвидировать с холодной нагревательной плиты с помощью специального чистящего средства. Известковые остатки (например, после выкипания воды), можно убрать уксусом или специальным чистящим средством.
- Убирая такие загрязнения, как сахар, пища с содержанием сахара, синтетические материалы (например, полиэтилен..) и алюминиевая фольга, - нельзя отключить данное нагревательное поле! Следует сейчас же соскрести остатки (в горячем состоянии) острым скребком с горячего нагревательного поля. После ликвидации загрязнения можно плиту отключить и остывшую уже плиту очистить специальным чистящим средством.

Запрещается для чистки применять средство «Cillit».

Специальные чистящие средства можно приобрести в универмагах, специальных электротехнических магазинах, магазинах бытовой химии, в магазинах пищевых продуктов и в салонах кухонь. Острый скребок можно купить в магазинах «Умелые руки», в магазинах стройматериалов, а также в магазинах с малярскими принадлежностями.

ЧИСТКА И КОНСЕРВАЦИЯ

Никогда не наносить чистящее средство на горячую нагревательную плиту!

Нанеся чистящее средство, лучше позволить ему подсохнуть, а потом вытереть его влажным способом. Остатки чистящего средства следует вытереть влажной тряпочкой перед следующим нагреванием. В противном случае чистящие средства могут дейсвоать разъедающе.

В случае неправильных действий с нагревательной керамической поверхностью плиты, производитель не несёт гарантийной ответственности!

Периодический контроль

Кроме действий по содержанию плиты в чистоте, следует выполнять следующее:

- Проводить периодический контроль работы управляющих элементов и систем рабочей плиты. По окончании гарантийного срока, не менее одного раза в 2 года, следует обратиться в сервисный пункт на технический контроль плиты.
- Устранить эксплуатационные повреждения, если таковые были обнаружены
- Осуществить консервацию на следующий период рабочих систем плиты.

Внимание!

Если при включенном состоянии плиты обслуживание управления по какой-то причине невозможно, то следует отключить главный выключатель плиты либо выкрутить соответствующий предохранитель и обратиться в сервис.

Внимание!

В случае образования трещин или поломки керамической плиты, следует сейчас же отключить нагревательную плиту и отключить оборудование от электросети. Для этого надо отключить предохранитель или вынуть вилку из розетки.

Затем необходимо обратиться в сервис.

Внимание!

Все действия по ремонту и регулиационные работы должны выполняться соответствующими пунктами по ремонтному обслуживанию или специалистами с соответствующей квалификацией.


ДЕЙСТВИЯ В АВАРИЙНЫХ СИТУАЦИЯХ

В каждой аварийной ситуации следует:

- Отключить рабочие соединения плиты
- Отключить электропитание
- Обратиться в ремонт
- Некоторые мелкие поломки пользователь может направить сам, руководствуясь указаниями, приведенными в таблице ниже. Перед тем, как обратиться в отдел обслуживания клиента либо сервис, следует проверить следующие пункты таблицы:

ПРОБЛЕМА	ПРИЧИНА	ДЕЙСТВИЯ
1.Оборудование не работает	- перерыв в подаче электричества	-проверить предохранитель домашней проводки, перегоревший заменить
2. Оборудование не реагирует на введенные данные	- панель обслуживания не включена	- включить
	- очень непродолжительным было нажатие (менее, чем секунда)	- нажимать кнопку дольше
	- нажато одновременно большее, чем положено, количество кнопок	- всегда нажимать только одну кнопку (исключение только при отключении нагревательного поля)
3. Оборудование не реагирует и воспроизводит короткий акустический сигнал	- включена блокада охраны плиты от детей	- выключить охрану плиты от детей (блокаду)
4. Оборудование не реагирует и воспроизводит долгий акустический сигнал	- неправильное обслуживание (нажато несоответствующие сенсоры либо нажали их очень быстро)	- включить плиту ещё раз
	- сенсор (сенсоры) закрыты либо загрязнены	- открыть либо очистить сенсоры
5. Всё оборудование выключается	- после включения не введены данные в течении более, чем 10 секунд	- Повторно включить панель обслуживания и без промедления ввести данные
	- сенсор (ы) закрыт (ы) или загрязнен (ы)	- открыть либо очистить сенсоры
6. Одно нагревательное поле выключается, на табло светится буква «Н»	- ограничение времени работы	- Повторно включить нагревательное поле
	- сенсор(ы) закрыт(ы) либо загрязнен(ы)	- открыть или очистить сенсоры
	- перегрев электронных элементов	

ДЕЙСТВИЯ В АВАРИЙНЫХ СИТУАЦИЯХ

ПРОБЛЕМЫ	ПРИЧИНА	ДЕЙСТВИЯ
7. Не светится указатель остаточного тепла, но нагревательные поля ещё горячие	- перерыв в подаче электричества, оборудование отключилось от сети.	- указатель остаточного тепла начнёт опять действовать, как только включиться и отключиться панель управления.
8. Трещина в кухонной керамической плите.	 Опасности! Срочно отключить керамическую плиту от сети (предохранитель). Обратиться в ближайший сервис.	
9. Если повреждение всё ещё остаётся не отремонтированным.	Отключить кухонную керамическую плиту от сети (предохранитель!). Обратиться в ближайший пункт по ремонту. Важно! Вы несёте ответственность за правильное состояние оборудования и правильную его эксплуатацию в домашнем хозяйстве. Если Вы вызываете сервис по причине ошибки обслуживания плиты, то такой визит сервисного обслуживания, даже в период действия гарантии, будет связан для Вас с дополнительной оплатой услуги. За повреждения, которые возникли по причине несоблюдения данной инструкции, производитель ответственности не несёт.	
10. Индукционная плита издаёт «хрипящие» звуки.	Это нормальное явление. Работает охлаждающий вентилятор электроннй системы.	
11. Индукционная плита издаёт свистящие звуки.	Это нормальное явление. Согласно с частотой работы катушек во время пользования несколькими нагревательными зонами одновременно, при работе на максимальную мощность, плита издаёт лёгкий свист.	
12. Символ E2	Перегрев индукционных катушек	- недостаточное охлаждение, - проверить, соответствуют ли инструкции обслуживания установка и монтаж плиты в мебель. - проверить, соответствует ли кастрюля параметрам со стр. 15 данной инструкции.

ТЕХНИЧЕСКИЕ ДАННЫЕ

Номинальное напряжение	230V~50 Hz
Номинальная мощность плит:	BH13* BH1W3*
- индукционное нагревательное поле:	
- индукционное нагревательное поле: Ø 180 mm	1400 W
- индукционное нагревательное поле «Booster»: Ø 220 mm	2300/3000 W
Размеры	300 x 520 x 50;
Вес	ca. 5,5 kg;

Соответствует требованиям норм EN 60335-1; EN 60335- 2-6, обязующих в Европейском Союзе.

ГАРАНТИЯ,

Гарантия

Гарантийные обязательства в соответствии с гарантийным талоном
-Изготовитель не несет ответственности за какие бы то ни было повреждения, вызванные неправильным обращением с устройством.

Пожалуйста, впишите сюда данные, указанные на устройстве

Тип

Заводской номер

Plita Hansa reprezintă combinația dintre ușurința de manipulare și eficiența perfectă. După ce veți citi aceste instrucțiuni nu veți avea niciun fel de probleme cu utilizarea plitei.

Plita care a părăsit terenul fabricii a fost verificată minuțios la posturile de control din punct de vedere al parametrilor de siguranță și funcționalitate înainte de a fi împachetată.

Vă rugăm să citiți cu atenție instrucțiunile de utilizare înainte de a porni aparatul. Respectarea indicațiilor din aceasta vă protejează de utilizarea necorespunzătoare a aparatului.

Instrucțiunile trebuie păstrate și depozitate în așa fel încât să le aveți mereu la îndemână.

Trebuie să respectați cu atenție instrucțiunile de utilizare pentru a evita accidentele.

Atenție!

Folosiți aparatul doar după ce ați citit aceste instrucțiuni.

Aparatul a fost proiectat doar ca aparat de gătit. Orice utilizare a acestuia (de ex. la încălzirea încăperilor) nu este conformă cu destinația acestuia și poate fi periculoasă.

Producătorul își rezervă dreptul de a efectua modificări care nu influențează modul de funcționare al aparatului.

CUPRINS

Informații de bază.....	30
Indicații referitoare la siguranța de utilizare.....	31
Descrierea produsului.....	36
Instalarea.....	37
Manipularea.....	40
Curățarea și întreținerea.....	51
Acțiuni în caz de avarie.....	53
Informații tehnice.....	55

Observație. Dispozitivul și toate piesele componente ale acestuia care sunt la îndemâna utilizatorului devin fierbinți în momentul în care acesta este folosit. Posibilitatea de atingere a elementelor de încălzire trebuie să fie realizată cu o deosebită grijă. Copii care nu au atins vârsta de 8 ani nu trebuie să se apropie de dispozitiv cu excepția cazului în care se află sub supraveghere permanentă.

Acest dispozitiv poate fi utilizat de copii care au vârsta de peste 8 ani și mai mari, de către persoane cu capacități fizice, senzoriale și mentale limitate și de către persoane fără experiență și care nu cunosc dispozitivul, atunci când acestea sunt supravegheate sau au fost instruite cu privire la utilizarea dispozitivului în siguranță care le sunt transmise de către persoanele care sunt răspunzătoare de siguranța lor. Aveți grijă la copii, nu-i lăsați să se joace cu aparatul. Curățarea și activitățile de deservire nu trebuie realizate de către copii care nu sunt supravegheați.

Observație. Încălzirea fără supraveghere a unturii sau a uleiului pe plita cu inducție poate fi periculoasă și poate cauza incendii.

INDICAȚII PRIVIND TEHNICA DE SECURITATE

NICIODATĂ nu încercați să stingeți focul cu ajutorul apei, ci opriți dispozitivul și acoperiți flacăra cu un capac sau cu un pled care nu este inflamabil.

Observație. Pericol de incendiu: nu amplasați nici un fel de lucruri pe suprafața de fierbere.

Observație. Dacă suprafața este fisurată opriți curentul pentru a evita pericolul de electrocutare.

Nu așezați pe suprafața plitei obiecte de metal cum ar fi cuțite, furculițe, linguri și capace sau folii de aluminiu deoarece pot deveni fierbinți.

După ce ați terminat utilizarea dispozitivului, opriți plita cu inducție cu ajutorul regulatorului și nu vă bazați pe indicațiile detectorului de vase.

Nu se recomandă comandarea dispozitivului cu ajutorul ceasului extern sau cu ajutorul sistemului de comandă de la distanță.

Pentru curățarea aparatului nu se recomandă folosirea dispozitivelor de curățare cu ajutorul aburilor.

INDICAȚII PRIVITOARE LA SIGURANȚA DE UTILIZARE

- Înainte de a utiliza pentru prima dată plita cu inducție trebuie să citiți instrucțiunile de utilizare. În acest mod veți fi în siguranță și evitați deteriorarea plitei.
- Dacă utilizați plita cu inducție în imediata apropiere a radioului, televizorului sau a altui aparat care emite unde, trebuie să verificați dacă panoul de control al plitei funcționează corect.
- Plita trebuie să fie conectată de către un instalator – electrician autorizat.
- Nu instalați plita în apropierea aparatelor frigorifice.
- Mobila în care încorporați plita trebuie să fie rezistentă la temperaturi de cca. 100°C. Acest lucru se referă la placaje, canturi, suprafețe fabricate din materiale sintetice, adezivi și lacuri.
- Plita poate fi folosită doar după ce a fost montată. În acest mod nu vă expuneți la atingerea pieselor care sunt sub tensiune.
- Aparatele electrice pot fi reparate doar de către specialiști. Reparațiile neprofesionale pot pune în pericol siguranța utilizatorului.
- Aparatul este decuplat de la rețeaua electrică doar atunci când opriți siguranța sau scoateți ștecherul din priză.
- Ștecherul cablului de alimentare trebuie să fie disponibil după ce instalați plita.
- Aveți grijă la copii, nu-i lăsați să se joace cu aparatul.
- Aparatul acesta nu poate fi folosit de către persoane (inclusiv copii) cu capacități fizice, senzoriale sau psihice limitate, ori de către persoane care nu au experiență sau nu cunosc aparatul, cu excepția cazului în care acest lucru are loc sub supravegherea sau conform instrucțiunii de utilizare a aparatului, indicate de către persoanele responsabile de siguranța acestora.
- **Persoanele cu aparate de menținere a funcțiilor vitale implantate (de ex. stimulator cardiac, pompă de insulină sau aparat auditiv) trebuie să se asigure că funcționarea acestor aparate nu va fi bruiată de către plita cu inducție (intervalul de frecvență la care funcționează plita cu inducție este de 20-50 kHz).**
- În cazul în care se întrerupe alimentarea cu curent se pierd toate setările. Vă recomandăm să fiți prudenți atunci când alimentarea cu curent este reluată. Atâta timp cât ochiurile sunt fierbinți se va aprinde indicatorul de încălzire reziduală „H” precum și la prima pornire a cheii de blocadă.
- Sistemul electric incorporat al indicatorului de încălzire reziduală indică dacă plita este pornită, respectiv dacă este încă fierbinte.
- Dacă priza este în apropierea ochiului trebuie să aveți grijă la cablu să nu atingă locurile încălzite.
- Atunci când folosiți uleiuri sau grăsimi nu lăsați plita nesupravegheată deoarece există pericolul de incendiu.
- Nu folosiți vase din materiale plastice și folii de aluminiu. Acestea se topesc la temperaturi ridicate și pot deteriora suprafața vitroceramică.
- Aveți grijă ca pe ochiuri să nu cadă zahăr, acid citric, plastic, sare etc. atât în stare solidă cât și lichidă.
- În cazul în care din neatenție pe ochiuri cade zahăr sau plastic nu opriți plita ci îndepărtați zahărul și plasticul cu un răzuitor ascuțit. Protejați mâinile de arsuri și răni.

INDICAȚII PRIVITOARE LA SIGURANȚA DE UTILIZARE

- Pe plita cu inducție trebuie să folosiți doar vase și oale cu fundul plat, care nu au canturi și zgârieturi deoarece în caz contrar acestea pot zgâria iremediabil suprafața vitroceramică.
- Suprafața de încălzit a plitei cu inducție este rezistentă la șoc termic. Aceasta nu este sensibilă la rece sau la cald.
- Nu scăpați obiecte pe suprafața vitroceramică . Loviturile punct, de ex. căzătura unei sticlucțe cu condimente poate provoca fisuri și desprinderea unor cioburi de pe suprafața vitroceramică .
- Dacă astfel de deteriorări apar picăturile de mâncare care se scurg pot ajunge la piesele aflate sub tensiune din plita cu inducție.
- Dacă suprafața este fisurată opriți curentul pentru a evita pericolul de electrocutare.
- Nu folosiți suprafața plitei drept fund de tăiat sau masă de lucru.
- Nu așezați pe suprafața plitei obiecte de metal cum ar fi cuțite, furculițe, linguri și capace sau folii de aluminiu deoarece pot deveni fierbinți.
- Nu incorporați plita peste cuptorul fără ventilator, peste mașina de spălat vase, frigider, congelator sau mașina de spălat.
- Dacă plita a fost montată în blat atunci obiectele metalice care se află în dulap se pot încălzi până la temperaturi ridicate datorită temperaturii din sistemul de ventilație al plitei. Din acest motiv vă recomandăm să folosiți un strat protector direct (vezi des. 2).
- Trebuie să respectați indicațiile referitoare la întreținerea și curățirea peliculei ceramice. În cazul în care apar nereguli la modul de utilizare al acesteia nu vom onora garanția.

CUM SĂ ECONOMISIȚI ENERGIE



Persoanele care folosesc energia în mod responsabil nu influențează pozitiv doar bugetul familiei ci acționează conștient în favoarea mediului înconjurător.

Ajutați și dumneavoastră, economisiți energia electrică! Pentru a face acest lucru procedați în felul următor:

•**Folosiți vase de gătit corespunzătoare.**
Vasele cu fundul plat și gros vă permit să economisiți până la 1/3 din energia electrică. Țineți minte de capac, în caz contrar consumul de energie electrică crește de patru ori!

•**Păstrați ochiurile și fundurile vaselor curate.**
Mizeria împiedică transmiterea de căldură – mizeria arsă și persistentă poate fi îndepărtată doar cu substanțe care dăunează foarte mult mediului înconjurător.

•**Evitați „privitul în oale” inutil.**

•**Nu incorporați plita în imediata apropiere a frigiderului/congelatorului.**
Consumul de energie electrică crește foarte inutil datorită acestora.

DESPACHETARE



Aparatul a fost asigurat împotriva deteriorării pe durata transportului. Vă rugăm ca după ce despachetați aparatul să aruncați elementele ambalajului astfel încât acest

lucru să nu dăuneze mediului înconjurător. Toate materialele folosite pentru ambalaj nu dăunează mediului sunt 100% reciclabile și au fost marcate cu simbolul corespunzător.

Atenție! Materialele din ambalaj (sacii din polietilen, bucățile de stiroplan etc.) nu trebuie lăsate la îndemâna copiilor pe durata despachetării.

ÎNDEPĂRTAREA APARATELOR FOLOSITE

Acest aparat este marcat conform Directivei Europene **2012/19/UE** și Legii poloneze cu privire la echipamentele electrice și electronice folosite cu simbolul containerului pentru deșeuri tăiat.



Acest marcaj informează că echipamentul acesta după perioada în care a fost utilizat nu poate fi aruncat împreună cu gunoiul menajer. Utilizatorul este obligat să-l predea la

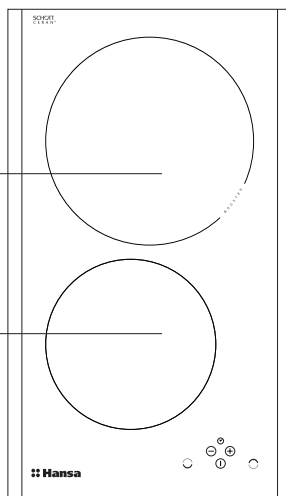
punctele de primire a echipamentelor electrice și electronice folosite. Instituțiile care le primesc, inclusiv punctele de ridicare, magazinele și autoritățile locale vor organiza un sistem corespunzător de predare a acestor echipamente. Procedarea corespunzătoare cu echipamentele electrice și electronice asigură eliminarea consecințelor dăunătoare pentru sănătatea oamenilor și a mediului înconjurător, care reies din prezența unor substanțe periculoase și din depozitarea și prelucrarea necorespunzătoare a acestui tip de echipament.

DESCRIERE PRODUS

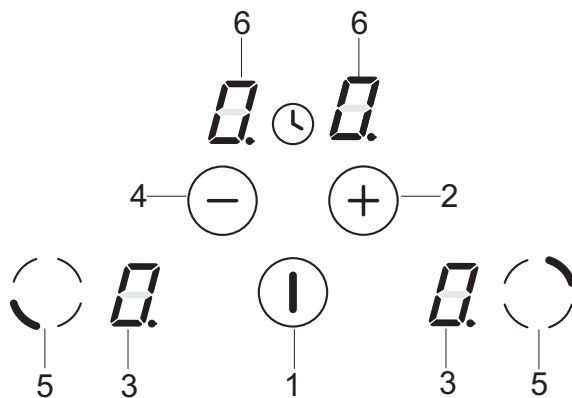
Descriere plită

Ochi cu inducție booster
(spate) Ø 220 mm

Ochi cu inducție
(față) Ø 180 mm



Panou control



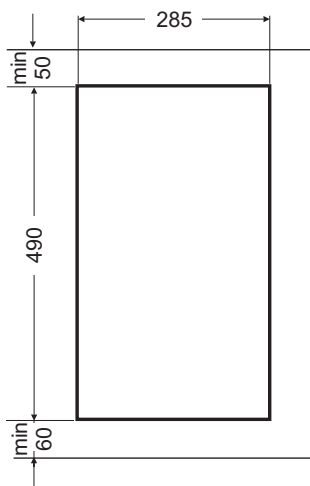
1. Senzor pornire/oprire plită
2. Senzor plus
3. Indicator ochi
4. Senzor minus
5. Senzor selectare ochi
6. Indicator ceas

INSTALAREA

Pregătirea blatului de mobilă pentru incorporarea plitei

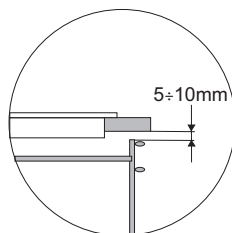
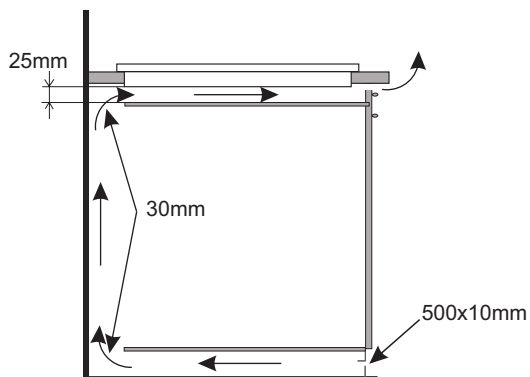
- Grosimea blatului de mobilă trebuie să fie între 28 și 40 mm, adâncimea blatului min 600 mm. Blatul trebuie să fie plat și perfect orizontal. Blatul trebuie etanșat și asigurat dinspre perete împotriva scurgerilor și a umidității.
- Distanța dintre marginea orificiului și marginea blatului în față trebuie să fie de min 60 mm, iar din spate de min 50 mm.
- Distanța dintre marginea orificiului și peretele lateral al mobilei trebuie să fie de minim 55 mm.
- Mobila pentru incorporat trebuie să conțină placaj și adezivi pentru lipirea acestuia rezistente la temperatura de 100°C. În cazul în care nu îndeplinesc aceste condiții se poate ajunge la deformarea suprafeței sau dezlipirea placajului.
- Marginile orificiului trebuie să fie asigurate cu un material care nu absoarbe umiditatea.
- Efectuați orificiul din blat conform dimensiunilor indicate în des 1.
- Sub plită lăsați cel puțin un spațiu liber de 25 mm, pentru a asigura circulația corespunzătoare a aerului și pentru a evita încălzirea suprafeței din jurul plitei, des 2

1

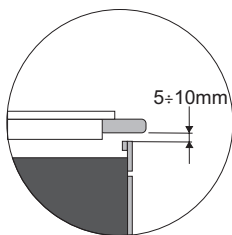
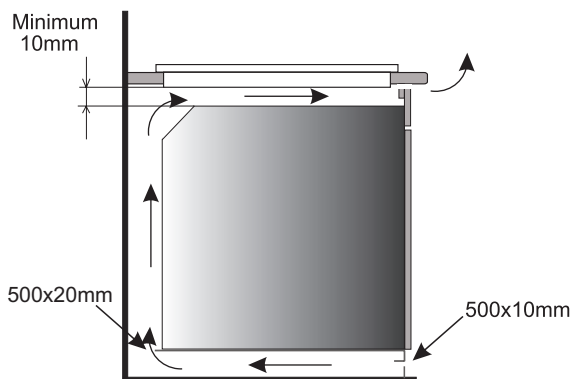


INSTALAREA

Des 2



Incorporarea în blatul unui dulap portabil.



Incorporarea într-un blat de lucru deasupra cuptorului cu ventilație.

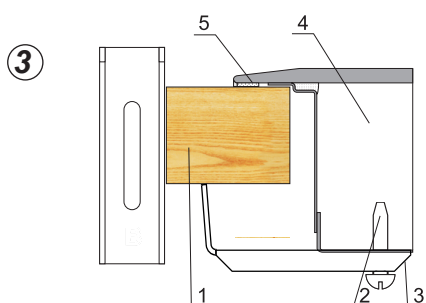


Se interzice montarea plitei deasupra cuptorului fără ventilație.

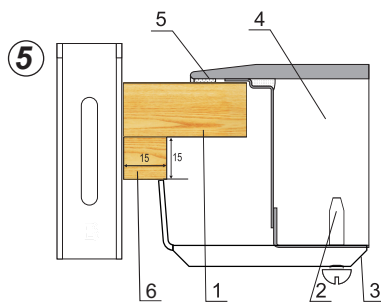
INSTALAREA

Instalare plită - mâner

- În cazul unui blat cu grosimea de 38 mm pentru montarea plitei trebuie să folosiți 4 mâner-e "A". Modul de montare a fost indicat pe des 3 și 4. În cazul unui blat cu grosimea de 28 mm pe lângă mâner-ele "A" trebuie să folosiți 4 blocuri de lemn cu dimensiunile de 15x15x50 mm. Modul de montare a fost indicat pe des 5 și 6.
- Verificați dacă garnitura este lipită exact de plită. Strângeți ușor mâner-ele de sub plită.
- Curățați blatul, introduceți plita în orificiu și apăsați pe blat.
- Așezați mâner-ele perpendicular față de marginea plitei și strângeți la maxim.

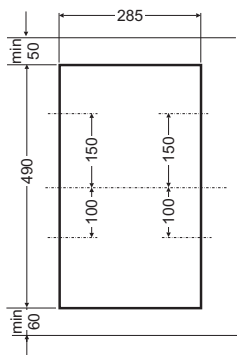


1. Blat mobilă
2. Șurub
3. Mâner montare
4. Ochi
5. Garnitura plită

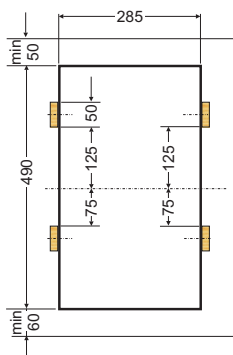


1. Blat mobilă
2. Șurub
3. Mâner montare
4. Ochi
5. Garnitura plită
6. Bloc din lemn

④



⑥



- Plita are conectat permanent un conductor care posedă un contact de protecție și poate fi conectată numai la o priză 230 V ~ 50 Hz cu pin de protecție. Circuitul de alimentare a prizei ar trebui să fie asigurat suplimentar cu ajutorul unei siguranțe de 16 A.

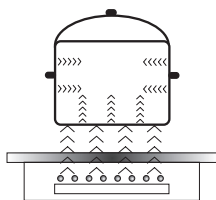
*optional

MANIPULAREA

Înainte de a porni plita pentru prima dată

- Trebuie să curățați cu atenție plita cu inducție. Plita cu inducție trebuie tratată ca și suprafețele de sticlă,
- la prima utilizare se pot emana temporar mirosuri și de aceea vă recomandăm să porniți ventilația în încăpere sau să deschideți fereastra,
- efectuați activitățile de manipulare respectând indicațiile de siguranță.

Regulile de funcționare ale câmpului cu inducție



Generatorul electric alimentează bobina situată în interiorul aparatului. Această bobină creează un câmp magnetic, așadar odată ce ați așezat vasul pe plită în vas circulă curent cu inducție. Acest curent face ca vasul să devină emițătorul de căldură, pe când suprafața vitroceramică a plitei rămâne rece.

Acest sistem prevede folosirea de vase care pot fi influențate de câmpul magnetic.

În general tehnologia cu inducție se deosebește prin două avantaje:

- căldura este emisă de către vas, energia termică este utilizată în totalitate,
- nu apare fenomenul de inerție termică, deoarece gătitul începe automat la momentul la care așezați vasul pe plită și se termină în momentul în care îl luați de pe plită.

Aparate de asigurare:

Dacă plita a fost instalată corect și este folosită corespunzător, aparatele de asigurare sunt rareori necesare.

Ventilatorul: este folosit pentru protecția și răcirea elementelor de control și de alimentare. Poate funcționa cu două viteze diferite, funcționează în mod automat. Ventilatorul funcționează atunci când zonele de gătit sunt pornite și atunci când plita este oprită, până în momentul în care sistemul electronic al dispozitivului este răcit suficient.


Tranzistorul: Temperatura elementelor electronice este măsurată încontinuu cu o sondă. În cazul în care căldura crește în mod periculos, acest sistem micșorează în mod automat puterea ochiului sau deconectează ochiul aflat cel mai aproape de elementele electronice încălzire.

Detectarea: detectorul prezenței vasului face posibilă funcționarea plitei și implicit încălzirea. Obiectele mici amplasate pe suprafața de încălzire (de ex lingurița, cuțitul, inelul...) nu vor fi tratate ca și vase și plita nu se va porni.

► **Detectorul prezenței vasului în câmp cu inducție**

Detectorul prezenței vasului este instalat pe plitele care conțin câmpuri cu inducție. În timpul funcționării plitei detectorul prezenței vasului în mod automat va începe sau va opri emiterea de căldură la ochi atunci când așezați vasul pe plită sau când îl luați de pe plită. Acest lucru asigură economisirea de energie.

- În cazul în care ochiul este folosit cu un vas corespunzător, pe display se va afișa nivelul de căldură.
- Inducția necesită folosirea unor vase potrivite, dotate cu fund din material magnetic (Tabel pagina 42)

Dacă pe ochi nu ați așezat niciun vas sau vasul așezat este necorespunzător, pe display va apărea simbolul . Ochiul nu pornește. Dacă în timp de 10 minute nu va fi descoperit niciun vas, operația de pornire a plitei va fi ștersă.

Pentru a opri ochiul, trebuie să-l opriți cu controlorul de senzori și nu doar luând vasul.



Detectorul de vas nu funcționează ca și senzor de pornire/oprire plită.

Ochiul cu inducție este dotat cu senzori operați la atingere cu degetul pe suprafețele marcate. Fiecare setare a senzorului este confirmată cu un semnal acustic.

Trebuie să aveți atenție ca la pornire și oprire precum și la setarea puterii de încălzire să apăsați mereu doar un singur senzor. În cazul în care apăsați simultan mai mulți senzori (cu excepția ceasului și a cheii), sistemul ignoră semnalele de control introduse, iar la apăsarea prelungită emit un semnal de defecțiune.

După ce terminați utilizarea opriți ochiul cu regulatorul și nu vă bazați numai pe indicațiile detectorului de vase.

MANIPULAREA

Calitatea corespunzătoare a vaselor este condiția de bază pentru a obține un randament bun de funcționare al plitei.

Selectarea vaselor de gătit în câmpul de inducție



- Trebuie să folosiți mereu vase de calitate superioară, cu fund ideal plat: dacă folosiți acest tip de vase evitați apariția de puncte cu temperatură foarte ridicată, în care mâncarea s-ar putea arde în timp ce gătiți. Vasele și tigăile cu pereți groși de metal asigură dispersarea ideală a căldurii.
- Trebuie să aveți grijă ca fundul vaselor să fie uscat: atunci când umpleți vasul sau când folosiți un vas scos din frigider înainte de a-l așeza pe plită verificați dacă fundul este complet uscat. Acest lucru vă permite să evitați murdărirea suprafeței plitei.
- Capacul vasului nu permite degajarea de căldură și în acest mod scurtează timpul necesar pentru gătire și consumul de energie electrică .

Energia este transmisă cel mai bine atunci când dimensiunile vasului corespund dimensiunii ochiului. Cel mai mare și cel mai mic diametru sunt indicate în tabelul de mai jos și depind de calitatea vasului.

Ochi cu inducție	Diametrul fundului de vas pentru gătit cu inducție	
	Diametru (mm)	Optimă (mm)
220	140	220
180	90	180



Atunci când folosiți vase mai mici decât diametrul minim, ochiul cu inducție poate să nu funcționeze.

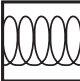


Pentru a asigura controlul optim al temperaturii prin modulul cu inducție fundul vasului trebuie să fie plat.

Fundul de vas concav sau logo-ul producătorului gravat adânc au influență negativă asupra controlului temperaturii prin modulul cu inducție și pot duce la supraîncălzirea vaselor.

Nu folosiți vase deteriorate de ex cu fund deformat datorită temperaturii excesive.

Selectarea vaselor pentru câmpul cu inducție

Marcarea pe vasele de bucătărie		Verificați eticheta pentru a descoperi un semn care să informeze dacă vasul poate fi folosit pe plite cu inducție
	Folosiți vase magnetice (din tablă emailată, oțel feritic inoxidabil, din fontă), verificați așezând un magnet pe fundul vasului (trebuie să se lipească)	
Oțel inoxidabil	Nu descoperă prezența vasului Cu excepția vaselor din oțel feromagnetic	
Aluminiu	Nu descoperă prezența vasului	
Fontă	Eficiență ridicată Atenție: vasele pot zgâria plita	
Oțel emailat	Eficiență ridicată Vă recomandăm să folosiți vase cu fund plat, gros și neted	
Sticlă	Nu descoperă prezența vasului	
Porțelan	Nu descoperă prezența vasului	
Vasele cu fund de cupru	Nu descoperă prezența vasului	

MANIPULAREA

Panou control

- După ce conectați plita la rețeaua electrică, pentru un moment se aprind toți indicatorii. Ochiul este pregătit pentru utilizare.
- Ochiul este dotat cu senzori electronici, pe care îi porniți apăsând cu degetul minim 1 secundă.
- De fiecare dată când porniți senzorii acest lucru este indicat cu un semnal sonor.



Nu așezați nici un obiect pe suprafața senzorilor (acest lucru poate fi considerat drept o defecțiune), aceste suprafețe trebuie menținute curate în permanență.

Pornire plită de încălzire

Apăsați cu degetul senzorul de pornire/oprire (1) cel puțin 1 secundă. Ochiul este activ, atunci când toți indicatorii (3) afișează cifra „0”.



Dacă în timp de 20 secunde nu setați nici un senzor, atunci plita se oprește.

Pornire ochi

După ce porniți zona de încălzire cu senzorul (1), în decurs de 20 de secunde trebuie să porniți ochiul selectat (5).

1. După ce apăsați senzorul care determină ochiul selectat (5), pe ochiul corespunzător indicatorul nivelului de putere va fi luminat mai puternic și va arăta cifra „0”.
2. Dacă apăsați senzorul „+” (2) sau senzorul „-” (4) setați nivelul de încălzire dorit.



Dacă în timp de 20 secunde după ce ați pornit plita nu apăsați niciun senzor, atunci ochiul se oprește.



Ochiul este activ atunci când pe toate displayurile se luminează cifră sau o literă, ceea ce înseamnă că acesta este pregătit pentru setarea puterii de încălzire.

Setarea nivelului de putere de încălzire a câmpului cu inducție

Atunci când informațiile de pe indicatorul ochiului sunt luminate clar (3) „0” puteți începe să setați nivelul de putere de încălzire dorit cu senzorul „+” (2) și „-” (4).

MANIPULAREA

Oprirea ochiurilor

- Ochiul trebuie să fie activ. Indicatorul nivelului de putere de încălzire va lumina mai puternic.
- Oprirea are loc după ce apăsați senzorul pornire/oprire plită, sau cu senzorul „-” (4) scădeți nivelul de putere la „0”.

Oprirea întregii zone de încălzire

- Zona de încălzire funcționează atunci când este pornit cel puțin un ochi.
- Dacă apăsați senzorul de pornire/oprire (1) opriți întreaga zonă de încălzire.

Atunci când ochiul este fierbinte, pe indicatorul ochiului (3) se aprinde litera „H”- simbolul de încălzire reziduală.

Funcția Booster „P”

Funcția Booster se referă la creșterea puterii câmpului Ø 220 – de la 2300W la 3000W, Pentru a porni funcția Booster trebuie să selectați zona de gătire, să setați nivelul de gătire la „9” și să apăsați din nou senzorul „+” (2) care va fi semnalizat cu litera „P” pe displayul câmpului.

Oprirea funcției Booster are loc după ce apăsați din nou senzorul „-” (4) la câmpul de inducție activ, sau când ridicați vasul de pe câmpul cu inducție.



În ceea ce privește ochiul Ø 220 timpul de funcționare a funcției Booster este limitat de panoul cu senzori până la 5 minute. După ce funcția Booster se oprește ochi va încălzi în continuare cu puterea nominală.

Funcția Booster poate fi pornită din nou, cu condiția ca senzorii de temperatură din sistemele electronice și bobină să permită o asemenea posibilitate.

Dacă vasul este îndepărtat de pe ochi atunci când funcția Booster este pornită, funcția este activă în continuare și timpul este calculat în continuare.

În cazul în care se depășește temperatura (sistemului electronic sau bobinei) pe ochi în timpul când funcția Booster este pornită, Funcția Booster va fi oprită automat. Ochiul revine la puterea nominală.

MANIPULAREA

Controlul funcției Booster

Zonele de gătire sunt conectate în perechi verticali sau cruciali în funcție de model. Puterea totală este împărțită în cadrul acestor perechi.

Încercarea de oprire Booster pentru ambele zone de gătire în același timp ar provoca depășirea puteri maxime disponibile. În acest caz puterea de încălzire a primei zone de gătire active va fi redusă la nivel maxim nivel posibil.



Dacă porniți funcția Booster iar puterea totală este prea mare, puterea de încălzire a celui de-al doilea ochi va fi redusă automat.

Funcția de blocadă

Funcția de blocadă poate fi setată pentru a nu permite copiilor să pornească din greșeală plita, iar aceasta poate fi pornită din nou după ce a fost deblocată.

Blocarea plitei de încălzire

Pornirea blocadei este posibilă doar atunci când panoul cu senzori al plitei este pornit și nici un ochi și nici ceasul nu sunt active (pe displayuri este afișată cifra „0” cu un punct intermitent).

După pornirea panoului cu ajutorul sensorului (1) trebuie să apăsați concomitent sensorul din dreapta al câmpului de gătit (5) și sensorul „-” (4), după care, trebuie să apăsați din nou sensorul din dreapta al câmpului de gătit (5) . Acum pe toate displayurile apare „L” ceea ce înseamnă că funcția de blocare este pornită. Atunci când câmpurile sunt fierbinți va fi redată intermitent litera „L” și litera „H”.



Blocarea plitei trebuie efectuată în timp de 10s și nu puteți apăsa alți senzori decât cei descriși. În caz contrar plita va fi blocată.



Plita va rămâne blocată până ce va fi deblocată, chiar dacă panoul plitei este pornit și oprit. Decuplarea plitei de la rețeaua de alimentare nu oprește blocada plitei.

Deblocarea plitei pe durata gătirii

După ce porniți panoul plitei cu sensorul (1) pe toate displayurile va apare litera „L”. Apoi trebuie să apăsați concomitent sensorul din dreapta al câmpului de gătit (5) și sensorul „-” (4). Litera „L” dispare, iar pe displayurile câmpurilor de încălzire apare cifra “0.” Cu un punct intermitent. Apoi puteți începe să porniți câmpurile de gătit. (cum a fost descris în capitolul „Setarea nivelului de putere de încălzire al câmpului cu inducție”).

MANIPULAREA

Deblocarea permanentă a plitei

După ce porniți panoul plitei cu senzorul (1) pe toate displayurile va apare litera „L”. Apoi trebuie să apăsați concomitent senzorul din dreapta al câmpului de gătit (5) și senzorul „-” (4), după care trebuie să apăsați din nou senzorul „-” (4). Panoul cu senzori al plitei va fi oprit (displayurile sunt dezactivate).



Deblocarea plitei trebuie efectuată în decurs de 10s și nu puteți apăsa alți senzori față de cei descriși. În caz contrar plita nu va fi deblocată permanent.

Dacă panoul cu senzori al plitei a fost deblocat corespunzător atunci după ce apăsați senzorul (1) pe toate displayurile va apărea cifra „0” cu punct intermitent. Atunci când câmpurile sunt fierbinți va fi afișată cifra „0” intermitent cu litera „H”.

Indicator încălzire reziduală

Atunci când opriți un ochi fierbinte va apărea „H” drept semnal „ochi este fierbinte!”.



Atunci nu puteți atinge ochi deoarece vă puteți răni și nu puteți așeza pe acesta obiecte sensibile la căldură!

Atunci când acest indicator se stinge îl puteți atinge dar trebuie să știți că nu s-a răcit până la temperatura mediului.



Atunci când lipsește tensiunea indicatorul de încălzire reziduală nu se aprinde.

MANIPULAREA

Limitarea duratei de funcționare

Pentru a spori fiabilitatea funcționării plitei cu inducție aceasta este dotată cu un limitator de durată de funcționare câte unul pentru fiecare ochi. Durata maximă de funcționare este setată în funcție de puterea de încălzire care a fost setată ultima oară.

Dacă nu schimbați nivelul de putere de încălzire vreme îndelungată (vezi Tabel), atunci ochi corespunzător se va opri automat și se va porni indicatorul de încălzire reziduală. Puteți porni în orice moment și folosi orice ochi conform instrucțiunii de utilizare.

Nivelul puterii de încălzire	Durata maximă de funcționare în ore
<i>L</i>	2
1	8,6
2	6,7
3	5,3
4	4,3
5	3,5
6	2,8
7	2,3
8	2
9	1,5
P - Ø 220	0,08



Pentru a reduce consumul de energie electrică nivelul de putere de încălzire „9” după 30 minute va fi redus în mod automat la nivelul de putere „8”, însă durata de funcționare nu se schimbă.

Funcția ceas

Ceasul de programare ușurează procesul de gătire datorită posibilității de programare a duratei de funcționare a câmpurilor de încălzire. Îl puteți folosi drept ceas de bucătărie.

Pornire ceas

Ceasul de programare ușurează procesul de gătire datorită posibilității de programare a duratei de funcționare a câmpurilor de încălzire. Îl puteți folosi drept ceas de bucătărie.

- Cu senzorul (5) selectați ochiul corespunzător. Cifra „0” se aprinde strident.
- Cu senzorii „+” (2) sau „-” (4) trebuie să programați nivelul de putere în intervalul 1-9.
- Apoi după 10 secunde trebuie să activați ceasul apăsând simultan senzorul „+” (2) și „-” (4).
- Cu senzorul „+” (2) sau „-” (4) programați durata dorită de gătire (01 până la 99 minute). Pe ochiul controlat cu ceas va apărea virgula pentru zecimală.



Toate ochiurile pot funcționa simultan fiind programate temporar cu ceasul

MANIPULAREA

Schimbarea duratei de gătit programate

În orice moment când gătiți puteți schimba durata programată de gătire

- Cu senzorul (5) selectați ochi corespunzător. Cifra de putere va fi afișată mai strident.
- Pe indicatorul superior vor apărea cifrele duratei deja programate.
- Cu senzorul „+” (2) sau senzorul „-” (4) setați noua durată.

Controlul parcurgerii duratei de gătire

Tempul rămas până la sfârșitul gătitului poate fi verificat în orice moment, atingând senzorul de selectare a ochi (5), iar apoi apăsând senzorul „+” (2) și „-” (4)

Oprire ceas

După ce s-a terminat timpul de gătire programat, se pornește un semnal sonor pe care o puteți opri atingând orice senzor sau alarma se oprește automat după 2 minute.

Dacă trebuie să opriți timpul mai repede:

- Cu senzorul (5) activați ochiul. Cifra de putere de încălzire se va aprinde clar.
- Apoi cu senzorul „+” (2) și senzorul „-” (4) trebuie să activați ceasul.
- Cu senzorul „-” (4) diminuați durata de gătire la poziția „00”. Funcția ceas se oprește, iar ochiul funcționează în continuare până ce nu-l opriți manual.

Ceasul folosit ca și ceas de bucătărie

Ceasul pentru programarea duratei de gătire poate fi folosit drept alarmă adițională dacă nu influențează temporar acțiunea câmpurilor de încălzire.

Pornire ceas de bucătărie

Dacă plita de bucătărie este oprită:

- Atingeți senzorul pornire /oprire plită de încălzire (1) și porniți plita.
- Apoi apăsați simultan senzorul „+” (2) și „-” (4) pentru a activa ceasul de bucătărie.
- Cu senzorul „+” (2) sau „-” (4) puteți seta timpul ceasului de bucătărie.

MANIPULAREA

Funcția de încălzire

Funcția de menținere temperatură menține căldura mâncării preparate pe ochiul. Ochiul selectat este pornit la putere mică de încălzire. Puterea ochiului este controlată de funcția de încălzire mâncare, iar temperatura mâncării este de aproximativ 65°C. De aceea mâncarea caldă, gata de consumat nu-și strică gustul și nu se lipește de fundul vasului. Această funcție poate fi folosită pentru a topi untul, ciocolata etc.

Condiția de utilizare corespunzătoare a funcției este folosirea unei cratițe cu fund plat, astfel încât să fie posibilă măsurarea exactă a temperaturii cratiței de către senzorul care este amplasat în interiorul ochiului de gătit.

Funcția de menținere temperatură poate fi pornită pe oricare dintre câmpuri.

Din punct de vedere microbiologic nu vă recomandăm să țineți foarte mult timp mâncarea la cald și de aceea această funcție este oprită de panoul cu senzori după 2 ore.

Funcția de menținere temperatură este setată ca și putere adițională de încălzire dintre poziția „0 1” și este indicată pe display cu simbolul „L”

Pornirea funcției de menținere temperatură are loc în același mod ca și cel descris la punctul „**Pornire câmp încălzire**”

Oprirea funcției de menținere temperatură se efectuează în același mod ca și cel descris la punctul „**Oprire ochiuri**”.

Oprire timer

După ce se scurge timpul programat, se pornește o alarmă sonoră continuă care poate fi oprită apăsând oricare dintre senzori sau se oprește automat după 2 minute.

Dacă este necesar să opriți mai repede alarma:

- Apăsați simultan senzorul „+” (2) și „-” (4) activați ceasul de bucătărie.
- Apoi cu senzorul „-” (4) diminați timpul de pe ceasul de bucătărie la poziția „00”.
- Funcția de ceas de bucătărie se oprește.
- În cazul în care ceasul a fost programat ca și ceas de bucătărie, atunci nu funcționează ca și ceas de programare a duratei de gătire.

CURĂȚARE ȘI ÎNTREȚINERE

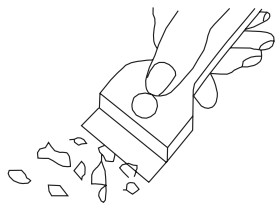
Grija utilizatorului pentru menținerea plitei curate precum și întreținerea corespunzătoare a acesteia are un impact important pentru prelungirea duratei de funcționare fără avarie.



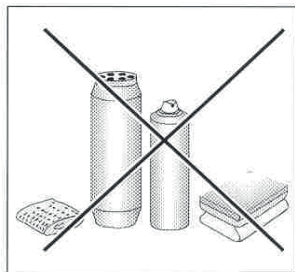
Când curățați suprafața vitroceramică trebuie să respectați aceleași reguli ca și în cazul suprafețelor din sticlă. Nu folosiți substanțe abrazive sau substanțe de curățat abrazive nici nisip sau bureți cu suprafață abrazivă. Nu folosiți aparate de curățare pe bază de abur.

Curățați după fiecare utilizare

- **Mizeria ușoară, nearsă poate fi îndepărtată cu o pânză umedă fără substanțe de curățare.** Dacă utilizați detergent de vase există posibilitatea să apară urme de culoare albastră. Aceste pete nu dispar mereu după prima spălare, chiar dacă folosiți o substanță de curățat specială.
- **Mizeria prinsă puternic trebuie îndepărtată cu un răzuitor ascuțit. Apoi trebuie să ștergeți suprafața de încălzit cu o pânză umedă.**



Răzuitor pentru curățare plită



Ștergerea petelor

- **Petele deschise de culoarea perlei (resturi de Aluminiu)** pot fi îndepărtate de pe zona de încălzire răcită cu o substanță specială de curățare. Resturile de calciu (de ex după scurgerea apei) pot fi șterse cu oțet sau cu o substanță specială de curățare.
- La îndepărtarea zahărului, petelor de mâncare cu conținut de zahăr, materialelor plastice și a foliei de aluminiu nu opriți câmpul respectiv de încălzire! Trebuie să răzuți imediat resturile (atunci când pata este fierbinte) cu un răzuitor ascuțit de pe ochi. După ce îndepărtați mizeria puteți opri plita iar atunci când este rece o puteți curăța cu o substanță specială de curățare.

Se interzice utilizarea de Cillit.

Substanțele speciale de curățat pot fi cumpărate în magazine universale, magazine speciale de electrocasnice, farmacii, în comerțul alimentar și în saloanele de bucătărie. Răzuitoarele ascuțite pot fi cumpărate în magazinele pentru maiștrii și în magazinele cu echipament de construcții, precum și în magazinele cu accesorii pentru vopsit.

CURĂȚARE ȘI ÎNTREȚINERE

Nu vărsați substanțe de curățare pe plita fierbinte. Cel mai bine este să lăsați ca substanța de curățare să se usuce și apoi să le ștergeți cu o pânză umedă. Resturile eventuale de substanță de curățare trebuie șterse cu o pânză umedă înainte de a încălzi din nou plita. În caz contrar acestea pot acționa coroziv.

În cazul în care ați procedat necorespunzător cu suprafața vitroceramică a plitei refuzăm onorarea garanției!

Atenție!

În cazul în care din orice motiv plita nu poate fi folosită la modul pornit, trebuie să opriți imediat comutatorul principal sau să învârtiți siguranța corespunzătoare și să vă adresați la service.

Atenție!

În cazul în care apar fisuri sau crăpături ale suprafeței vitroceramice a plitei trebuie să o opriți imediat și să o decuplați de la rețea. Pentru a face acest lucru trebuie să opriți siguranța sau să scoateți ștecherul din priză. Apoi trebuie să vă adresați la service.

▶ Controalele temporale

În afară de activitățile de întreținere în curățenie a plitei trebuie să:

- Efectuați controlul temporar al funcționării elementelor de control și a segmentelor de lucru ale plitei. După expirarea garanției, cel puțin o dată la doi ani trebuie să comandați la punctul de manipulare service efectuarea unui control tehnic al plitei,
- Să îndepărtați defectele de exploatare descoperite, Să efectuați întreținerea ansamblurilor de lucru ale plitei.

Atenție!

Toate reparațiile și acțiunile de reglare trebuie să fie efectuate de către punctul de service sau de către un instalator care posedă competențele necesare.


PROCEDURA ÎN CAZ DE AVARIE

În cazul oricărei avarii trebuie să:

- Opriți ansamblurile în funcțiune ale plitei
- Să întrerupeți alimentarea cu curent electric
- Să anunțați faptul că aveți nevoie de reparație
- Unele defecte minore pot fi îndepărtate de către utilizator urmând indicațiile din tabelul de mai jos; înainte de a anunța departamentul de servicii cu clienții trebuie să verificați fiecare punct din tabel.

PROBLEMĂ	CAUZĂ	PROCEDURĂ
1.Aparatul nu funcționează	- întrerupere în alimentarea cu curent	-verificați siguranțele din instalația din casă, înlocuiți siguranța arsă
2.Aparatul nu reacționează la valorile introduse	- panoul de control nu a fost pornit	- porniți-l
	- ați apăsat prea puțin timp butoanele (mai puțin de o secundă)	- apăsați butoanele puțin mai îndelung
	- ați apăsat simultan prea multe butoane	- apăsați mereu doar un singur buton (cu excepția cazului în care opriți ochiul)
3.Aparatul nu reacționează și emite un semnal acustic scurt	- protecția pentru copii este pornită (blocada)	- opriți protecția pentru copii (blocada)
4.Aparatul nu reacționează și emite un semnal acustic îndelung	- manipulare necorespunzătoare (ați apăsat senzorii greșiți sau prea scurt timp)	- porniți din nou plita
	- senzorul(ii) acoperit(ți) sau murdar(i)	- descoperiți sau curățați senzorii
5.Aparatul s-a oprit	- după pornire nu ați introdus nici valoare timp de peste 10 s	- porniți din nou panoul de control și introduceți imediat valorile
	- senzorul(ii) acoperit(ți) sau murdar(i)	- descoperiți sau curățați senzorii
6.Un ochi s-a oprit, pe display apare litera „H”	- Limitarea duratei de funcționare	- porniți din nou ochiul
	- senzorul(ii) acoperit(ți) sau murdar(i)	- descoperiți sau curățați senzorii
	- supraîncălzirea elementelor electronice	

PROCEDURA ÎN CAZ DE AVARIE

PROBLEMĂ	CAUZĂ	PROCEDURĂ
7. Indicatorul de căldură reziduală nu se luminează deși ochiurile sunt încă fierbinți.	- pauza în alimentarea cu curent, aparatul a fost decuplat de la rețea.	- indicatorul de căldură reziduală va funcționa din nou la pornirea următoare și la oprirea panoului de control.
8. Crăpătură în suprafața vitroceramică.	 Pericol! Decuplați imediat plita de la rețea (siguranță). Anunțați acest lucru la cel mai apropiat service.	
9. Când defectul nu a fost încă îndepărtat.	Decuplați plita de la rețea (siguranță!). Anunțați cel mai apropiat service. Important! Dumneavoastră sunteți responsabili pentru starea corespunzătoare a aparatului și utilizarea corespunzătoare a acestuia în locuință. Dacă ați chemat din greșeală echipa de servizare atunci chiar dacă vizita este în perioada de garanție va trebui să plătiți pentru aceasta. Pentru daunele apărute datorită nerespectării acestor instrucțiuni nu putem răspunde.	
10. Plita cu inducție emite zgomote răgușite.	Este un fenomen normal. Funcționează sistemul electronic de răcire.	
11. Plita cu inducție emite sunete care seamănă cu fluieratul.	Este un fenomen normal. Conform frecvenței de funcționare a bobinelor atunci când lucrează la diferite nivele de încălzire, la puterea maximă plita emite un fluierat ușor.	
12. Simbolul E2	Supraîncălzirea bobinelor de inducție	- răcire insuficientă, - verificați dacă plita a fost incorporată conform instrucțiunilor de utilizare. - verificați vasul conform atenției de la pagina 47.

INFORMAȚII TEHNICE

Tensiune nominală	230V~50 Hz
Putere nominală plăci:	BHI3* BHIW3*
- ochi cu inducție:	
- ochi cu inducție: Ø 180 mm	1400 W
- ochi cu inducție Booster: Ø 220 mm	2300/3000 W
Dimensiuni	300 x 520 x 50;
Greutate	ca. 5,5 kg;

Respectă cerințele standardelor EN 60335-1; EN 60335-2-6 în vigoare în Uniunea Europeană.

GARANȚIA,

Garanția

Obligațiile de garanție corespund talonului de garanție.

- Producătorul nu duce răspundere de defectarea instalației, produsă prin utilizarea necorespunzătoare a instalației.

Vă rugăm, să indicați aici datele, menționate pe instalație

Tipul.....

Numărul de fabrică.....

Компания изготовитель

Амика С.А., Польша, 64-510 Вронки, ул. Мицкевича, 52
Тел. +48 67 25 46100, факс +48 67 25 40 320

Amica S.A., ul. Mickiewicza 52, 64-510 Wronki
tel. 67 25 46 100, fax 67 25 40 320

Сделано в Польше



Претензии по качеству

направлять в / Импортер на территорию РФ

ООО «Ханса», 121609, Россия, г. Москва, вн. тер. г. муниципальный округ
Крылатское, улица Осенняя, д.11, этаж 4, ком. 1-3, 7-19, 21
Тел. 8 (800) 700-36-61