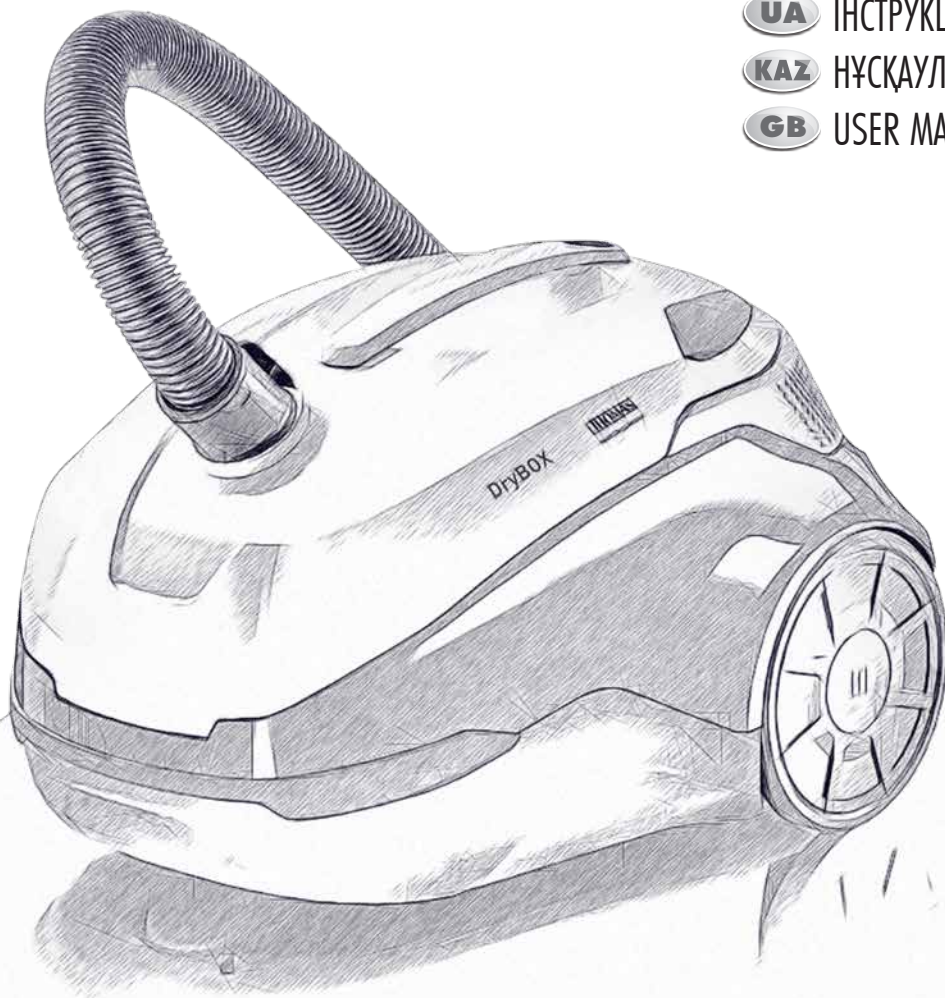


THOMAS

Staubsaugen erfrischend anders.

DryBOX

- RUS** РУКОВОДСТВО ПО ЭКСПЛУАТАЦИИ
- UA** ІНСТРУКЦІЯ З ЕКСПЛУАТАЦІЇ
- KAZ** НҰҚАУЛАР
- GB** USER MANUAL



MADE IN
GERMANY

Мы поздравляем Вас.....	4
Использование по назначению.....	6
Указания по технике безопасности.....	8
Ваш пылесос THOMAS DryBOX (идентификация деталей).....	10
Сухая уборка.....	14 - 22
Очистка.....	24
Техническое обслуживание.....	26
Возможности использования.....	28
Устранение неисправностей.....	30
Указания по утилизации.....	32
Служба сервиса.....	32
Технические данные.....	32
Гарантия.....	32

Вітаємо вас.....	4
Використання за призначенням.....	6
Вказівки з техніки безпеки.....	8
Ваш THOMAS DryBOX (ідентифікація деталей).....	11
Сухе прибирання.....	14 - 22
Очищення.....	24
Технічне обслуговування.....	26
Можливості використання.....	28
Усунення несправностей.....	30
Вказівки з утилізації.....	33
Сервісна служба.....	33
Технічні характеристики.....	33
Гарантія.....	33

Құттықтаймыз.....	5
Мақсатты пайдалану.....	7
Техникалық қауіпсіздік бойынша нұсқау.....	9
Сіздің шаңсорғышыңыз THOMAS DryBOX (бөлшектер идентификациясы).....	12
Құрғақ тазалау.....	15 - 23
Тазалау.....	25
Техникалық қызмет көрсету.....	27
Пайдалану мүмкіндіктері.....	29
Ақауларды жою.....	31
Пайдалану бойынша нұсқаулар.....	34
Тұтынушыға қызмет көрсету.....	34
Техникалық мәліметтер.....	34
Кепілдік.....	34

Congratulations.....	5
Intended use.....	7
Safety instructions.....	9
Your THOMAS DryBOX (part ID).....	13
Dry vacuuming.....	15 - 23
Cleaning.....	25
Maintenance.....	27
Options for use.....	29
Troubleshooting.....	31
Information on disposal.....	35
Customer service.....	35
Technical data.....	35
Warranty.....	35

Мы поздравляем Вас ...

... с приобретением пылесоса экстра-класса THOMAS DryBOX, с помощью которого Вы сможете эффективно чистить Ваши ковры и ковровые покрытия, полы с твердыми покрытиями и мягкую мебель.

Купив пылесос THOMAS DryBOX, Вы выбрали эксклюзивное изделие, которое откроет невиданные ранее возможности для повседневной уборки пылесосом.

Пылесосы с циклонным фильтром для сухой уборки позволяют легко и быстро навести порядок в доме, не тратя время на подготовку.

Внимательно прочтите руководство по эксплуатации, чтобы быстрее освоить прибор и научиться использовать в полном объеме все его возможности. Ваш новый прибор фирмы THOMAS прослужит Вам долгие годы, при условии надлежащего обращения и ухода за ним. Желаем Вам приятной работы!

Ваша фирма THOMAS

Вітаємо вас...

з придбанням пилососа екстра-класу THOMAS DryBOX, за допомогою якого ви зможете ефективно очищувати килими та килимові покриття, підлоги з твердим покриттям і навіть м'які меблі.

Придбавши новий пилосос THOMAS DryBOX, ви відчуєте переваги ексклюзивного виробу, який відкриє нові можливості для повсякденного прибирання.

Пилососи з циклонною системою фільтрації зручні у використанні, не потребують додаткової підготовки перед початком роботи, і призначені для швидкого прибирання вашої оселі.

Уважно прочитайте інструкцію з експлуатації, щоб швидко опанувати цей пристрій і навчитися використовувати всі його можливості в повному обсязі. Новий пристрій від THOMAS буде служити вам довгі роки за умови належного поводження та догляду за ним. Бажаємо приємного використання!

З найкращими побажаннями, THOMAS

Қуттықтаймыз

экстра-класс түріне жататын THOMAS DryBOX шаңсорғышын сатып алдыңыз, оның көмегімен кілем беттерін, қатты еден беттерін және жұмсақ жиһазды тазалай аласыз.

Жаңа THOMAS DryBOX шаңсорғышын сатып алу арқылы, сіз үйді тазалауда жаңа мүмкіндіктер беретін ерекше өнімге ие боласыз.

Құрғақ тазалауға арналған циклондық сүзгілеу технологиясы үйіңізді жылдам өрі қолайлы түрде тазалауға арналған және әдетте ешқандай дайындық не кейінгі шараларды қажет етпейді.

Құралды жылдамырақ меңгеріп, оның барлық мүмкіндіктерін толық көлемде пайдалануды үйрену үшін пайдалану бойынша нұсқаулықты мұқият оқыңыз. Сіздің THOMAS фирмасынан алған жаңа құралыңыз оны тиісінше ұстап, күтсеңіз, сізге ұзақ жылдар бойы қызмет етеді. Іске сәт!

Сіздің THOMAS фирмаңыз

Congratulations ...

... on purchasing the THOMAS DryBOX, a top-class floor cleaner for carpets, hard flooring and upholstery.

In purchasing your new THOMAS DryBOX you have opted for an exclusive product that sets new standards in household cleaning.

The cyclone filter technology for dry vacuum cleaning is suitable for quick, convenient cleaning in your home and generally requires no preparatory or subsequent actions.

Please read the user manual carefully so that you quickly become familiar with the appliance in order to take full advantage of its versatility. Your new THOMAS appliance will serve you for many years with proper handling and care. We hope you enjoy using it.

Your THOMAS team



THOMAS DryBOX – это пылесос со встроенным фильтром DryBOX, предназначенный исключительно для сухой уборки.

Изготовитель не отвечает за возможные повреждения прибора, вызванные использованием прибора не по назначению или неправильным его обслуживанием. Поэтому строго соблюдайте приведенные ниже указания.

⚠ Внимание! Перед началом уборки пылесосом обязательно установите фильтровальную систему. Уборка без установленного фильтра DryBOX ведет к повреждениям прибора.

Сохраните руководство по эксплуатации и передайте его, если понадобится, следующему владельцу вместе с прибором.

Пылесос THOMAS DryBOX запрещается использовать:

- в коммерческих целях
- для всасывания тонкой пыли, например, тонера, сажи, побелки, цемента, т. к. это может приводить к нарушению работы фильтров прибора и вызвать повреждения прибора
- для всасывания очень гигроскопичных материалов, например, подстилки для кошек или иных животных, опилок, гранул и т. п.
- для всасывания горячих или раскаленных предметов, например, сигарет, кажущегося погашенным пепла или угля
- для всасывания опасных для здоровья веществ, а также содержащих растворители жидкостей, например, разбавителей лаков, масла, бензин и подобных химически агрессивных растворов

Пылесос THOMAS DryBOX запрещается использовать во взрывоопасных помещениях.

⚠ Внимание! Несоблюдение этих указаний может приводить к повреждениям прибора и/или травмам людей.

i Информация. Эти указания служат для оптимального использования прибора.



THOMAS DryBOX – це пиросос із фільтром DryBOX, призначений виключно для сухого прибирання.

Виробник не несе відповідальності за можливе пошкодження пристрою через використання не за призначенням або через неналежне поводження. Тому необхідно обов'язково дотримуватися нижчезазначених вказівок.

⚠ Увага! Перед початком прибирання обов'язково встановіть систему фільтрації. Прибирання без встановленого фільтра DryBOX пошкодить пристрій.

Зберігайте інструкцію з експлуатації і в разі потреби передайте її разом із пристроєм наступному власнику.

Пилосос THOMAS DryBOX забороняється використовувати:

- в комерційних цілях;
- для всмоктування дрібного пилю, наприклад, тонера або сажі, оскільки це може призвести до неправильної роботи фільтрів та пошкодження пристрою;
- всмоктування матеріалів з сильно вираженим водоутримуючим ефектом, напр., наповнювачів для котятчих туалетів та туалетів інших тварин, тирси, пелетів, тощо.
- для всмоктування гарячих або розжарених предметів, наприклад, сигарет, попелу, який здається загашеним, або вугілля;
- для всмоктування небезпечних для здоров'я речовин, наприклад, розчинювальних рідин, таких як розчинник для лаку, мастило, бензин, їдкі рідини.

Пилосос THOMAS DryBOX забороняється використовувати у вибухонебезпечному середовищі.

⚠ Увага! Недотримання цих вказівок може призвести до пошкодження пристрою та/або травм людей.

i Інформація. Ці вказівки допоможуть вам оптимально використовувати пристрій.



THOMAS DryBOX шаңсорғышына тек қана құрғақ тазалауға арналған DryBOX қабы монтаждалған.

Өндіруші құралды мақсатты пайдаланбау немесе оны қате пайдалану нәтижесінде пайда болған ықтимал ақауларға жауап бермейді. Сондықтан төменде көрсетілген нұсқауларды мұқият орындаңыз.

! Назар аударыңыз! Шаң сору алдында міндетті түрде сүзгілеу жүйесін монтаждаңыз. DryBOX қабынсыз шаң сору кезінде құрылғыға зақым келтіру мүмкіндігі туындайды.

Пайдалану бойынша нұсқаулықты сақтап, қажет болса, құралдың келесі иесіне құралмен бірге беріңіз.

THOMAS DryBOX шаңсорғышын келесі мақсаттарда пайдалануға болмайды:

- коммерциялық мақсатта
- жұқа шаңдарды, мысалы, тонерді немесе күйені соруға, өйткені оның құрал сүзгілері жұмысының бұзылуына және құралдың зақымдалуына әкелуі мүмкін
- мысық әжетханалары мен басқа жануарлардың әжетханаларына арналған толтырғыштар, жоңқа және түйіршіктер сияқты ылғалды оңай сіңіретін материалдарды сору
- темекі, өшірілген секілді көрінетін күл немесе көмір секілді өртеніп жатқан немесе қызған заттарды соруға
- денсаулыққа зиянды заттарды соруға, сондай-ақ құрамында еріткіш бар сұйықтықтарды соруға, мысалы, лак еріткіш, май, бензин және жеп қоятын сұйықтықтар

THOMAS DryBOX шаңсорғышын жарылыс қаупі бар жерлерде пайдалануға тыйым салынады.

! Назар аударыңыз! Осы нұсқауларды орындамау құралдың зақымдалуына және/немесе адамдардың жарақат алуына әкелуі мүмкін.

i Ақпарат. Бұл нұсқаулар құралды оңтайлы пайдалануға мүмкіндік береді.

The THOMAS DryBOX is a vacuum cleaner with a mounted DryBOX and is exclusively for dry vacuuming.

The manufacturer accepts no liability for any damage due to incorrect operation or for use other than that for which it was designed. For this reason, be sure to observe the following instructions.

! Note: It is essential that you mount the filter system before vacuuming. Vacuuming without the DryBOX will damage the appliance.

Store the user manual safely and pass it on to any future owners.

The THOMAS DryBOX may not be used for the following:

- Commercial use
- Vacuuming fine dusts such as toner or soot, since these can impair the filter performance and damage the unit
- Vacuuming materials with a high water binding capacity, such as cat litter or other animal litter, saw dust, pellets, etc.
- Vacuuming burning or smouldering objects such as cigarettes, seemingly extinguished ashes or coal
- Vacuuming toxic materials and solvent-containing liquids such as paint thinner, oil, petrol and caustic fluids

The THOMAS DryBOX may not be used in environments at risk of explosion.

! Important! Failure to follow these instructions can lead to damage to the appliance and/or personal injury.

i Information. Follow these instructions to make optimum use of the appliance.



- Данный прибор разрешается использовать детям старше 8 лет и лицам с ограниченными физическими, сенсорными или умственными способностями или с недостатком опыта и/или знаний, только если они находятся под наблюдением или были проинструктированы в отношении безопасного использования прибора и поняли связанные с этим опасности. Следите за тем, чтобы дети не играли с прибором. Очистку и повседневное обслуживание запрещается выполнять детям без присмотра взрослых.

- Напряжение, указанное на фирменной табличке, должно соответствовать напряжению сети. Фирменная табличка находится на нижней стороне прибора.
- Пылесос категорически запрещается включать, если:
 - поврежден сетевой шнур,
 - на приборе имеются видимые повреждения,
 - перед этим прибор упал.
- Присоединяйте прибор только к сетевой розетке, которая защищена автоматическим предохранителем на 16 А.
- Никогда не эксплуатируйте прибор в помещениях, где хранятся воспламеняющиеся материалы или образуются взрывоопасные газы.
- Храните прибор и его принадлежности в сухом, чистом и закрытом помещении.
- Никогда не оставляйте включенный прибор без присмотра.
- Устанавливайте прибор на ровную, прочную опору — будьте особенно осторожны при уборке на лестницах.
- Во время эксплуатации никогда не ставьте прибор в вертикальное положение. Во время работы прибор всегда должен стоять на всех своих колесах.
- Не растягивайте и не сгибайте чрезмерно систему шлангов.
- Не вставайте на прибор.
- Нельзя подносить насадки и всасывающую трубку (при включенном приборе) к голове — имеется опасность получения травм.
- Не применяйте прибор к людям или животным.
- Перед очисткой, уходом, наполнением, опорожнением, а также при возникновении неисправностей следует выключить все выключатели на приборе и вынуть вилку из розетки электросети.
- Не оставляйте прибор под открытым небом, предохраняйте от прямого воздействия влаги и не погружайте в жидкости.
- Не подвергайте прибор действию высоких температур и химически агрессивных жидкостей.
- Отсоединяйте вилку из розетки электросети, берясь не за шнур, а за вилку.
- Следите за тем, чтобы сетевой шнур не попадал на острые кромки или поверхности.
- Никогда не исправляйте самостоятельно повреждения прибора, принадлежностей или сетевого шнура. Пользуйтесь услугами только авторизованных центров сервисного обслуживания. Изменения, внесенные в прибор, могут оказаться опасными для Вашего здоровья. Проследите, чтобы использовались только оригинальные фирменные запасные части и принадлежности.

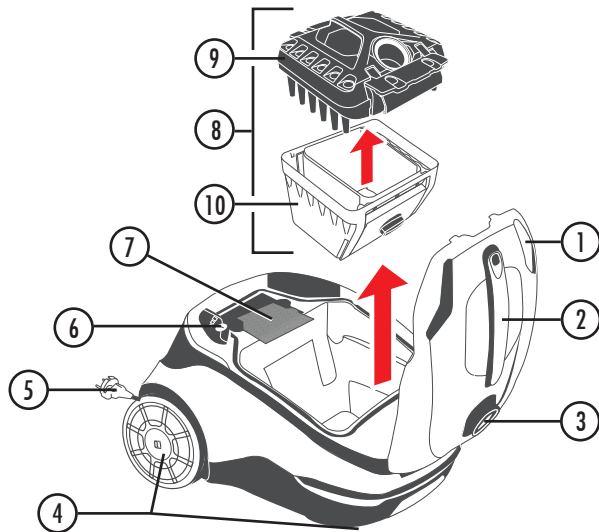
- Цей пристрій дозволено використовувати дітям від 8 років та особам з обмеженими фізичними, сенсорними або розумовими здібностями, недостатнім досвідом та/або знаннями лише в тому випадку, якщо за ними здійснюється нагляд, якщо вони були проінструктовані щодо безпечного використання пристрою та зрозуміли існуючі небезпеки. Не дозволяйте дітям гратися з пристроєм. Дітям без нагляду дорослих заборонено очищувати пристрій та проводити роботи з технічного обслуговування, за які відповідає користувач.

- Напряга, зазначена на фірмовій табличці, повинна відповідати напрузі в мережі. Фірмова табличка знаходиться на нижній стороні пристрою.
- У жодному разі не вмикайте пристрій, якщо:
 - пошкоджений мережевий шнур,
 - на пристрої помітні істотні пошкодження,
 - перед використання пристрій падав.
- Підключайте пристрій лише до мережевої розетки із захисним автоматом на 16 А.
- Ніколи не використовуйте пристрій у приміщеннях, де зберігаються легкозаймисті матеріали або утворюються вибухонебезпечні газы.
- Зберігайте пристрій і його деталі в сухому, чистому, закритому приміщенні.
- Ніколи не залишайте увімкнений пристрій без нагляду.
- Встановлюйте пристрій на рівну міцну опору. Будьте особливо уважні під час прибирання на сходах.
- Під час експлуатації ніколи не ставте пристрій у вертикальне положення. Під час роботи пристрій завжди повинен стояти на всіх колесах.
- Не розтягуйте та не згинайте систему шлангів.
- Не ставайте на пристрій.
- Не підносьте насадки та всмоктувальну трубку (при увімкненому пристрої) до голови. Небезпека отримання травм.
- Не використовуйте пристрій на людях або тваринах.
- Перед очищенням, доглядом, наповненням та спорожненням, а також під час технічного обслуговування та перед усуванням несправностей необхідно вимкнути всі вимикачі на пристрої та витягнути штекер із розетки.
- Не залишайте пристрій під відкритим небом, уникайте прямого потрапляння вологи і не занурюйте його в рідину.
- Не надавайте пристрій дії високих температур і хімічно агресивних речовин.
- Ніколи не витягуйте штекер із розетки, тримаючись за шнур. Тримайтеся лише за штекер.
- Простежте за тим, щоб мережевий шнур не потрапляв на гострі краї або поверхні.
- Ніколи не ремонтуйте пристрій аксесуари або мережевий шнур самостійно. Користуйтеся послугами лише авторизованих центрів сервісного обслуговування. Зміни, внесені в пристрій, можуть виявитися небезпечними для вашого здоров'я. Простежте, щоб використовувалися лише оригінальні запчастини та аксесуари.

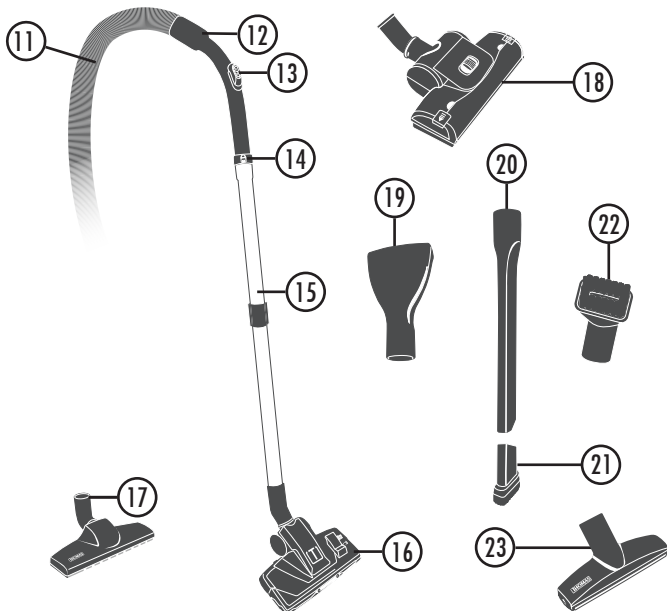


- Егер бақылауда болса немесе осы құрылғыны пайдалану қауіпсіздігі жөнінде нұсқаулар алған болса және осы құрылғыны пайдалануға қатысты қауіптерді түсінетін болса, бұл құрылғыны 8 жастан асқан балалар және физикалық, сенсорлық немесе ақыл-ой мүмкіндіктері шектелген адамдар немесе тәжірибесі және / білімі жеткіліксіз адамдар пайдалана алады. Балалардың құралмен ойнамауын қадағалаңыз. Ересектердің қадағалауынсыз балалардың тазалауына және күнделікті пайдалануына тыйым салынады.
- Фирмалық жапсырмада көрсетілген көрнеу желі көрнеуіне сәйкес келуі қажет. Фирмалық жапсырма құралдың төменгі жағында орналасқан.
- Шаңсорғышты келесі жағдайларда мүлдем қосуға болмайды:
 - желінің қосқыш кабелі зақымдалған,
 - құралда көрініп тұрған зақымдар бар,
 - оның алдында құрал құлаған.
- Құралды 16 А автоматты сақтандырығышпен қорғалған розеткаға ғана қосыңыз.
- Бұл құрылғыны өртенуі мүмкін заттар сақталған немесе газдар пайда болатын бөлмелерде пайдалануға тыйым салынады.
- Құрал мен оның жабдықтарын құрғақ, таза және жабық үй-жайларда сақтаңыз.
- Қосулы құралды ешқашан қараусыз қалдырмаңыз.
- Құралды тегіс, берік тірекке орнатыңыз – басқыштарды тазалау кезінде ерекше мұқият болыңыз.
- Пайдалану кезінде құралды ешқашан тігінен қоймаңыз. Жұмыс кезінде құрал әрқашан дөңгелегімен тұруы қажет.
- Шлангтерді тым тартпаңыз және майыстырмаңыз.
- Құралдың үстіне тұрмаңыз.
- Қондырманы және сорғыш түтікті (құрал қосулы кезде) басқа жақындатуға болмайды – жарақат алу қаупі бар.
- Құралды адамдарға немесе жануарларға қолданбаңыз.
- Тазалаудан, қызмет көрсетуден, толтырудан, босатудан бұрын, сондай-ақ ақаулар болған кезде, барлық қосқыштарды ажыратып, желілік штекерді розеткадан шығарыңыз.
- Құралды күннің астында қалдырмаңыз, ылғалдың тікелей түсуінің алдын алыңыз және сұйықтыққа батырмаңыз.
- Құралды жоғары температурада сақтамаңыз және химиялық агрессивті сұйықтықтарға жақындатпаңыз.
- Ашаны электр тогы розеткасынан кабелден емес, ашадан ұстап ажыратыңыз.
- Желілік кабелдің өткір жиектер немесе тегіс емес беттер арқылы өтуін болдырмаңыз.
- Құралдың, бөлшектердің немесе электр сымның зақымдарын ешқашан өзіңіз жөндемеңіз. Өкілетті тұтынушыға қызмет көрсету орталықтарынан ғана көмек алыңыз. Құралға енгізілген өзгерістер денсаулығыңызға қауіпті болуы мүмкін. Тек түпнұсқа бөлшектерді және компоненттерді пайдаланыңыз.

- This appliance can be used by children from 8 years of age, as well as by persons with impaired physical, sensory or mental capacities, or lack of experience and/or knowledge, as long as they are supervised or have been instructed on using the appliance safely, and are aware of the dangers involved. Do not allow children play with the appliance. Cleaning and user maintenance should not be performed by children without supervision.
- The voltage specified on the nameplate must match the mains supply voltage. The nameplate is located on the underside of the appliance.
- Do not operate the vacuum cleaner under any circumstances if:
 - the mains cable is damaged
 - the appliance shows visible damage
 - the appliance has fallen or been dropped
- Only connect the appliance to a power socket with a 16A automatic circuit breaker.
- Never use the appliance in areas where flammable materials or gases are stored or may have formed.
- Store the appliance and its attachments in a dry, clean and enclosed space.
- Never leave the appliance switched on and running unattended.
- Put the appliance down on a firm, stable surface - particularly when vacuuming stairs.
- Never place the vacuum cleaner in an upright position during operation. The appliance must always rest securely on all wheels while in operation.
- Do not stretch or kink the hose system.
- Do not stand or sit on the appliance.
- Do not hold the nozzles and tubes near your head during operation - injuries could result.
- Do not use the appliance directly on people or animals.
- Before cleaning, servicing, filling, emptying, or in the event of malfunction, turn off all switches and unplug the power cord.
- Do not leave the appliance outdoors and do not expose it directly to moisture or submerge it in liquids.
- Do not expose the appliance to heat or chemical fluids.
- Never unplug the appliance from the socket by pulling on the cord. Always pull on the plug.
- Do not pull the power cord over sharp edges or rough surfaces.
- Never attempt to repair damage to the appliance, its accessories or the power cord yourself. Always have the appliance inspected and repaired by an authorised customer service facility. Modifying the appliance can pose a danger to your health. Make sure that only genuine spare parts and accessories are used.

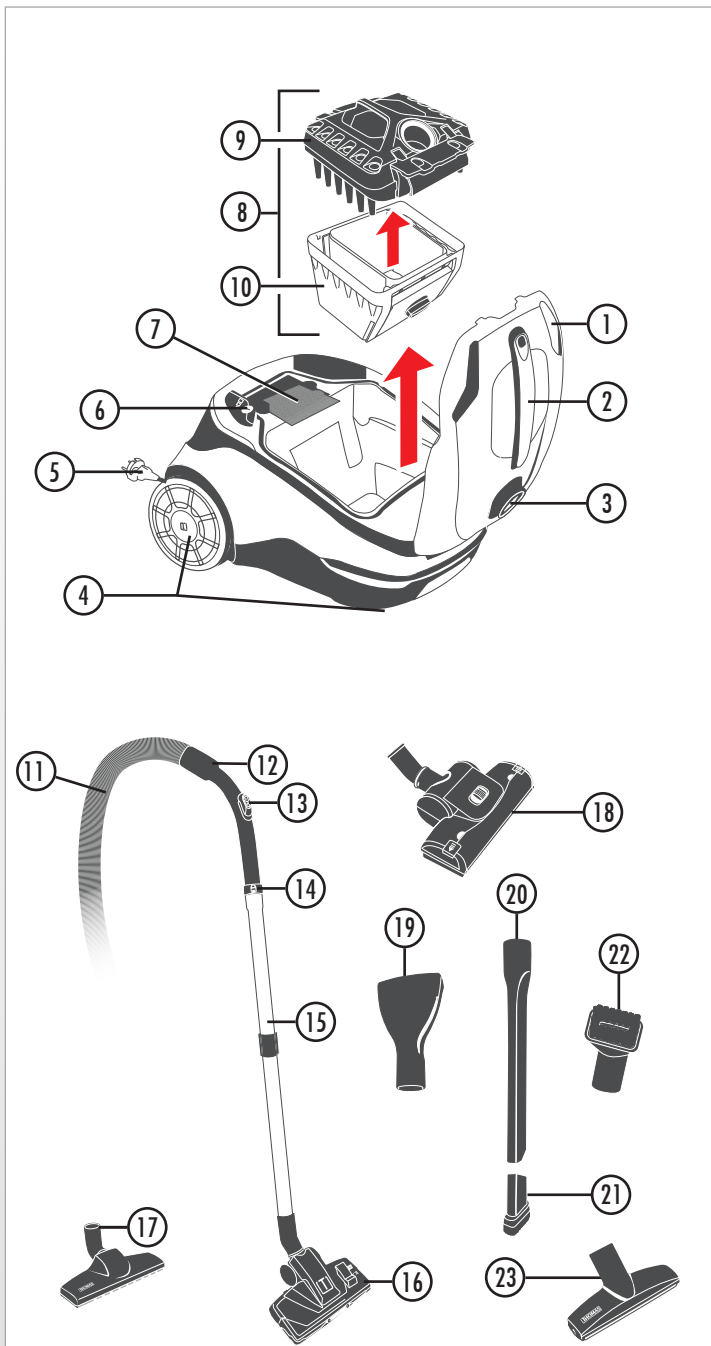


- ① Крышка корпуса
- ② Ручка для переноски
- ③ Всасывающий патрубок
- ④ Колеса
- ⑤ Вилка и сетевой шнур
- ⑥ Кнопка пуска
- ⑦ Специальный гигиенический фильтр HEPA13
- ⑧ Фильтр DryBOX состоит из следующих компонентов:
 - ⑨ крышка
 - ⑩ контейнер для сбора пыли



- ⑪ Всасывающий шланг
- ⑫ Ручка
- ⑬ Заслонка добавочного воздуха / пульт дистанционного управления*
- ⑭ Кнопка разблокировки*
- ⑮ Раздвижная телескопическая труба
- ⑯ Переключаемая насадка для чистки полов и ковров*
- ⑰ Насадка для паркетных полов*
- ⑱ Турбонасадка*
- ⑲ Насадка для матрасов*
- ⑳ Щелевая насадка*
- ㉑ Всасывающая кисточка на щелевую насадку*
- ㉒ Всасывающая кисточка с шарниром*
- ㉓ Насадка для мягкой мебели*

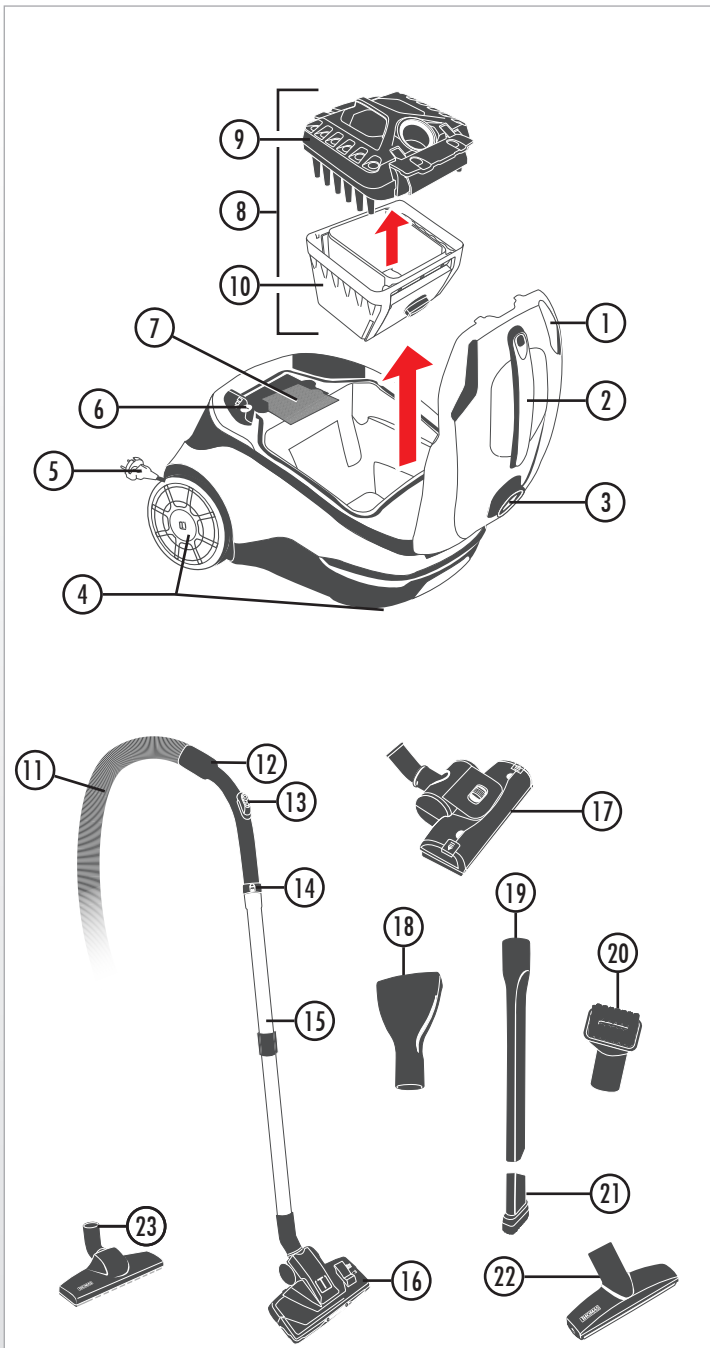
* в зависимости от модели, обозначенные детали могут быть иными по своему исполнению или отсутствовать



- 1 Кришка корпусу
- 2 Ручка для перенесення
- 3 Всмоктувальний патрубок
- 4 Колеса
- 5 Штекер і мережевий шнур
- 6 Кнопка «Пуск»
- 7 Спеціальний гігієнічний фільтр HEPA13
- 8 DryBOX, у комплекті:
- 9 Кришка
- 10 Пилозбірник для великих часток бруду та дрібного пилу

- 11 Всмоктувальний шланг
- 12 Ручок
- 13 Регулятор подачі додаткового повітря / Дистанційне керування*
- 14 Кнопка фіксатора*
- 15 Телескопічна трубка
- 16 Насадка для підлоги з ногою кнопкою*
- 17 Насадка для паркету*
- 18 Турбонасадка*
- 19 Насадка для матраців*
- 20 Щілинна насадка*
- 21 Щітка для щілинної насадки*
- 22 Насадка-всмоктувальна щітка*
- 23 Насадка для м'яких меблів*

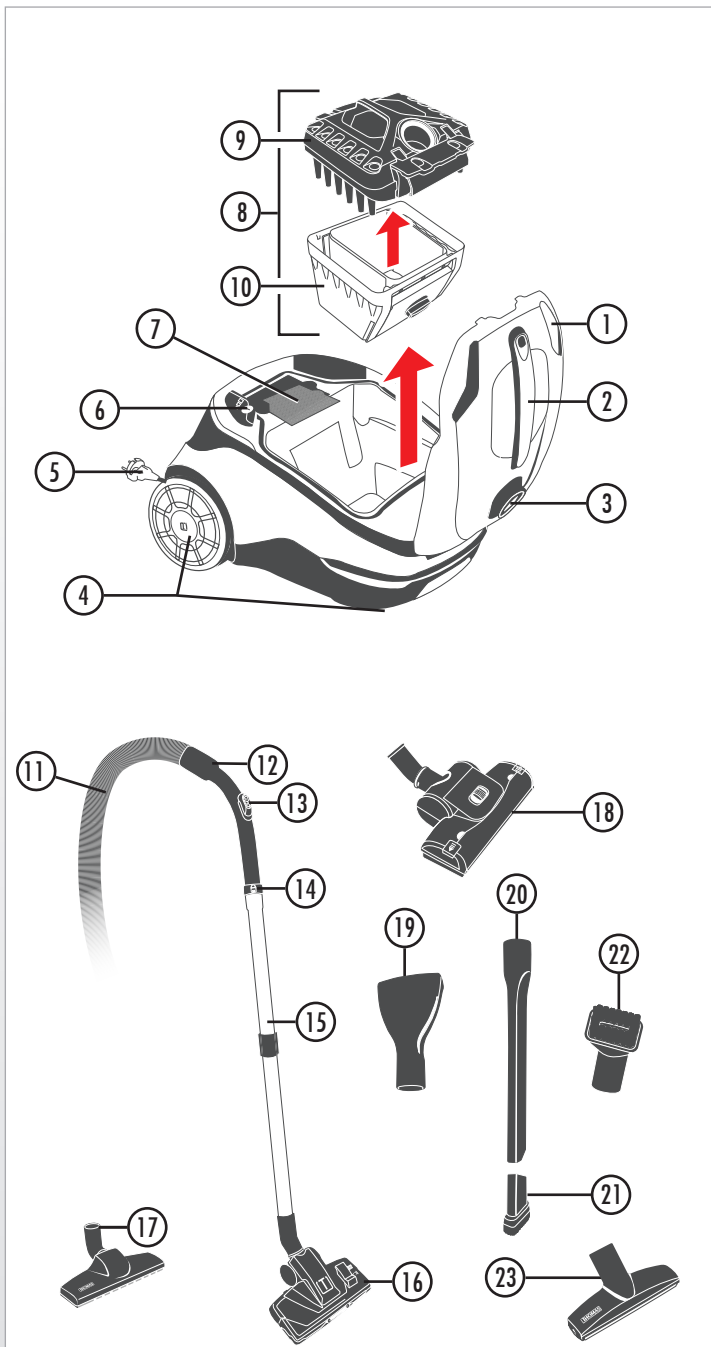
* залежно від моделі, позначене цим символом приладдя може відрізнятися за конструкцією або бути відсутнім



- ① Корпус қақпағы
- ② Тасымалдауға арналған тұтқа
- ③ Сорғыш келте құбыр
- ④ Дөңгелектер
- ⑤ Аша және электр шнуры
- ⑥ Іске қосу түймесі
- ⑦ Арнайы гигиеналық сүзгі HEPA13
- ⑧ DryBOX құрамында:
- ⑨ Қақпақ
- ⑩ Ірі қоқыс пен шағын шаңға арналған шаңжинағыш қап

- ⑪ Сорғыш шланг
- ⑫ Тұтқа
- ⑬ Қосымша ауа жапқышы / радиобасқару*
- ⑭ Босату түймешігі*
- ⑮ жылжымалы телескоптық құбыр
- ⑯ Аяқпен басқарылатын тетігі бар едендік қылшақ*
- ⑰ Турбоқылшақ*
- ⑱ Матрастарға арналған қылшақ*
- ⑲ Тігістерге арналған қылшақ*
- ⑳ Бұралатын топсасы бар дөңгелек қылшақ*
- ㉑ Сорғыш қылшақ саптамасы*
- ㉒ Жұмсақ жиһазға арналған қондырғы*
- ㉓ Паркет едендерді тазалауға арналған қондырғы*

* үлгіге байланысты осылай белгіленген ерекшеліктер әртүрлі болуы немесе мүлдем болмауы мүмкін



- ① Housing cover
- ② Carrying handle
- ③ Suction port
- ④ Wheels
- ⑤ Mains plug and power cord
- ⑥ Start button
- ⑦ Special hygiene filter - HEPA13 - with foam prefilter* or activated carbon filter*
- ⑧ DryBOX, consisting of:
 - ⑨ Lid
 - ⑩ Dust container for coarse dirt and fine dust

- ⑪ Suction hose
- ⑫ Handle
- ⑬ Auxiliary air slide / remote control*
- ⑭ Unlock button*
- ⑮ Extendible telescopic wand
- ⑯ Floor nozzle with footswitch*
- ⑰ Parquet nozzle*
- ⑱ Turbo nozzle*
- ⑲ Mattress nozzle*
- ⑳ Crevice nozzle*
- ㉑ Vacuuming brush attachment*
- ㉒ Dust brush with swivel joint*
- ㉓ Upholstery nozzle*

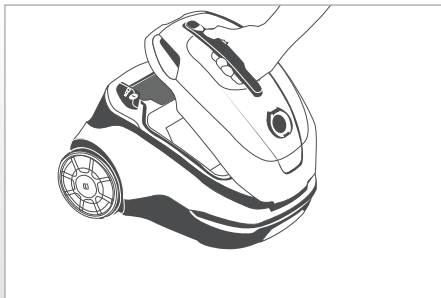
* Depending on the model, the indicated equipment features may differ in version or no longer be available

Порядок выполнения сухой уборки

- !** Не используйте прибор для сухой уборки, если фильтрационная система не установлена. Это может привести к повреждению прибора.
 - !** Не всасывайте в больших количествах тонкую пыль, например, муку, какао-порошок, пепел, побелку, цемент и т. д.
- При поставке прибор уже подготовлен для сухой уборки.

Поводження з пристроєм під час сухого прибирання

- !** Не використовуйте пристрій для сухого прибирання, якщо не встановлено систему фільтрації. Це може призвести до пошкодження пристрою.
 - !** Пристрій не повинен всмоктувати велику кількість дрібного пилю, наприклад, борошна, какао-порошку, попелу тощо.
- Пристрій поставляється вже підготовленим до сухого прибирання.



Во время работы прибор всегда должен надежно стоять на всех колесах.

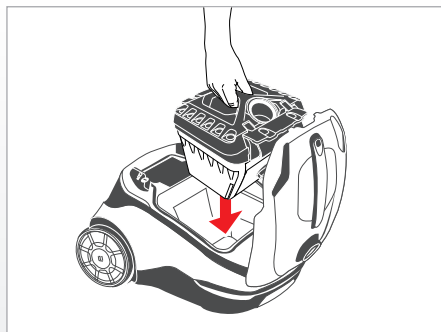
Открыть крышку корпуса.

Для этого возьматься за ручку для переноски. Нажать большим пальцем руки на фиксатор крышки корпуса. Потянуть крышку корпуса вверх.

Простежте за тим, щоб під час використання пристрій надійно стояв на всіх колесах.

Відкрийте кришку корпусу.

Для цього візьміться за ручку для перенесення. Великим пальцем руки натисніть на фіксатор кришки корпусу. Тепер потягніть кришку корпусу вгору.



Сухая уборка с DruVOX (технология циклонного фильтра)

Установить DruVOX в прибор.

Для этого возьматься за ручку закрытого фильтра DruVOX и вставить его через верх в прибор.

Закреть крышку корпуса.

Для этого возьматься за ручку для переноски. Закреть крышку корпуса. Слегка нажать на крышку корпуса на уровне фиксатора так, чтобы крышка зафиксировалась с характерным щелчком.

Сухе прибирання з фільтром DruVOX (технологія циклонної фільтрації)

Встановить DruVOX у пристрій.

Для цього візьміться за рукоятку закритого фільтра DruVOX і вставте його зверху в пристрій.

Закрийте кришку корпусу.

Для цього візьміться за ручку для перенесення. Тепер опустіть кришку корпусу вниз. Слегка натисніть кришку корпусу на рівні фіксатора таким чином, щоб кришка зафіксувалася із характерним клацанням.

Құрғақ тазалауды орындау реті

! Сүзгілеу жүйесі монтаждалмаған жағдайда құрылғыны құрғақ тазалау үшін пайдалануға болмайды. Бұл құралды зақымдауы мүмкін.

! Шаңсорғыштың көмегімен майда шаңның үлкен көлемін тазаламаңыз, мысалы, ұн, какао ұнтағы, күл және т.б.

Жеткізілген кезде құрал құрғақ тазалауға дайын болады.

Жұмыс кезінде құрал төрт деңгелегімен сенімді тұруы қажет.

Корпус қақпағын ашыңыз.

Ол үшін тасымалдауға арналған тұтқасынан ұстаңыз.

Бас бармағыңызбен корпус қақпағының бекіткішін басыңыз.

Корпус қақпағын жоғары көтеріңіз.

DryBOX көмегімен құрғақ тазалау (циклондық сүзгілеу технологиясы)

DryBOX қабын құрылғыға енгізіңіз.

Ол үшін жабық DryBOX қабын тұтқасын ұстап, оны құрылғы ішіне үстінен салыңыз.

Корпустың қақпағын жабу.

Ол үшін тасымалдауға арналған тұтқасынан ұстаңыз.

Корпустың қақпағын жабыңыз. Корпустың қақпағы сырт етіп

жабылғанша корпустың қақпағының құлпы деңгейінде аздап басыңыз.

Dry vacuuming procedure

! Never use the appliance for dry vacuuming if the filter is not installed. This could damage the appliance.

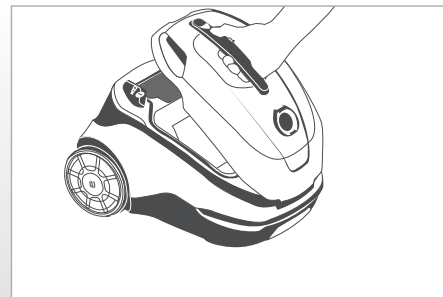
! Do not vacuum large quantities of fine dust, e.g. flour, cocoa powder, ash etc.

When delivered, the appliance is set up for dry vacuum operation.

Make sure the appliance rests securely on all wheels.

Open the housing cover.

To do this, grip the carrying handle. Press your thumb down on the housing cover unlocking mechanism. Then lift up the housing cover.



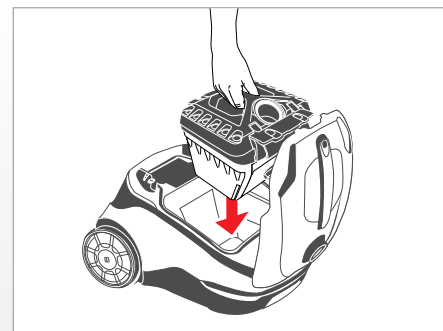
Dry vacuuming with the DryBOX (cyclone filter technology)

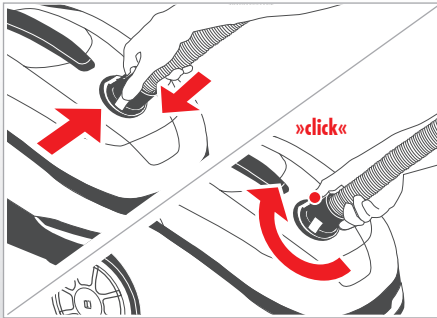
Put the DryBOX into the appliance.

To do this, hold the closed DryBOX filter box by the handle and lower it into the appliance.

Close the housing cover.

To do this, grip the carrying handle. Then push down the housing cover. Gently press the housing cover to the level of the unlocking mechanism until you hear the cover latch into place.



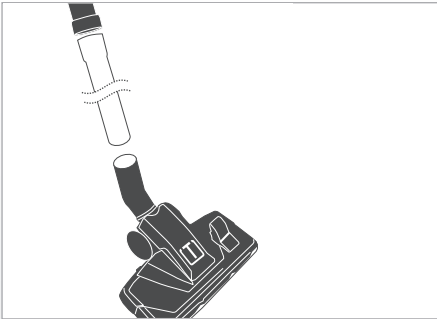


Присоединить всасывающий шланг к прибору.

Для этого вставить соединительный элемент всасывающего шланга во всасывающий патрубок. Повернуть соединительный элемент всасывающего шланга так, чтобы он четко зафиксировался с характерным щелчком.

Під'єднайте всмоктувальний шланг до пристрою.

Для цього вставте з'єднувальний елемент всмоктувального шланга у всмоктувальний патрубок. Поверніть з'єднувальний елемент всмоктувального шланга таким чином, щоб він надійно зафіксувався із характерним клацанням.



Очистка пола

Присоединить телескопическую трубу к рукоятке всасывающего шланга.

Для этого, слегка нажимая и проворачивая, вставить рукоятку в телескопическую трубу.

Теперь следует присоединить подходящую для типа пола насадку для чистки полов.

Для этого, слегка нажимая и проворачивая, надеть насадку для чистки полов на телескопическую трубу.

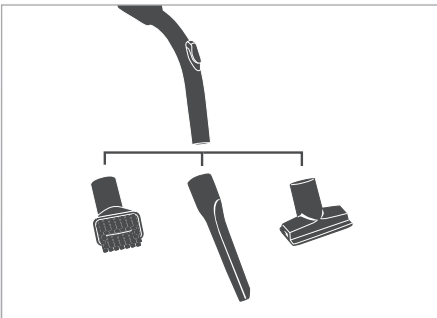
Очищення підлоги

Під'єднайте телескопічну трубку до рукоятки всмоктувального шланга.

Для цього із незначним натисканням та провертанням вставте рукоятку в телескопічну трубку.

Тепер слід приєднати відповідну до типу підлоги насадку.

Для цього із незначним натисканням та провертанням вставте насадку для підлоги на телескопічну трубку.



Очистка мебели, матрасов и салона автомобиля

Надеть выбранную насадку.*

Для этого, слегка нажимая и проворачивая, надеть насадку непосредственно на рукоятку.

i Выбор подходящей насадки описан в гл. «Возможности использования».

Очищення меблів, м'яких меблів і салонів автомобілів

Під'єднайте потрібну насадку.*

Для цього з легким натисканням і провертанням вставте насадку безпосередньо до рукоятки.

i Вибір відповідної насадки описаний в гл. «Можливості використання».

*) в зависимости от модели

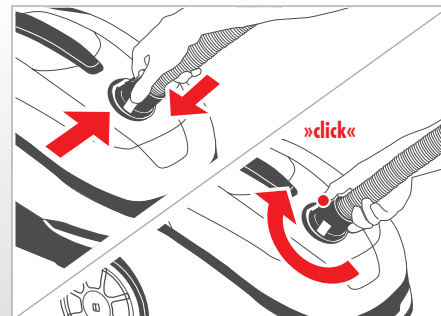
*) залежно від моделі

Сорғыш шлангіні құралға жалғаңыз.

Ол үшін сорғыш шлангінің байланыстырғыш элементін сорғыш келте құбырға салыңыз. Сорғыш шлангінің байланыстырғыш элементін сырт етіп дәл түскенше айналдырыңыз.

Connect the suction hose to the appliance.

To do this, plug the suction hose connector into the suction port. Turn the suction hose connector until you see and hear it latch into place.



Еденді тазалау

Телескоптық түтікті сорғыш шлангінің тұтқасына қосыңыз.

Ол үшін аздап басып, бұрау арқылы тұтқаны телескоптық түтікке кіргізіңіз. Блоктан шығару түймесін басу арқылы тұтқаны телескоптық түтіктен қайта шығаруға болады.

Енді еденді тазартуға арналған еден түріне келетін қондырғыны жалғау қажет.

Ол үшін аздап басып, бұрау арқылы еденді тазартуға арналған қондырғыны телескоптық түтікке кигізіңіз.

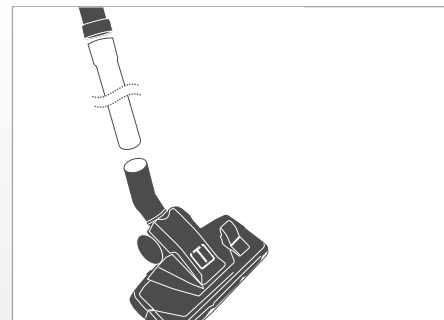
Cleaning the floor

Connect the telescopic wand to the handle of the suction hose.

Gently press the handle and twist it sideways into the telescopic wand until the lock mechanism audibly latches. You release the handle from the telescopic wand by pressing the unlock button.

Connect the required floor nozzle.

Gently press the floor nozzle and twist it sideways into the telescopic wand until the lock mechanism audibly latches. You release the floor nozzle from the telescopic wand by pressing the unlock button.



Жиһазды, қаптауышты және автомобильді тазалау

Қажетті қылшақты таңдаңыз және салыңыз.*

Ол үшін қылшақты аздап басу арқылы оны бір бүйіріне бұрап, тұтқаға орнатыңыз.

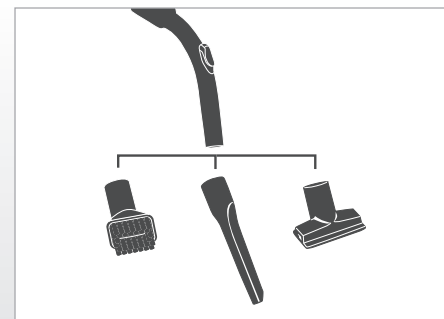
i Қажетті қылшақты таңдау „Пайдалану мүмкіндіктері“ бөлімінде сипатталған.

Cleaning furniture, upholstery and cars

Connect the required nozzle.*

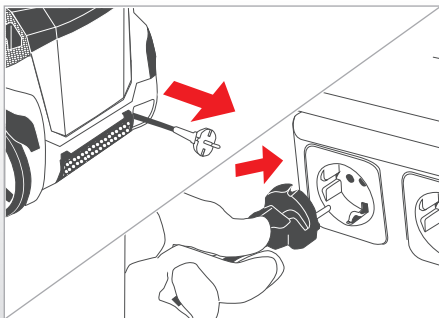
Gently press the nozzle and twist it sideways directly on the handle.

i To select the proper nozzle for the task, see the section “Options for use”.



*) үлгіге байланысты

*) Depending on model

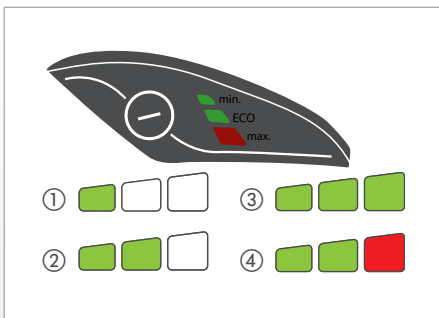


Взять сетевой шнур за вилку.

Вытянуть сетевой шнур на требуемую длину. Вставить вилку в штепсельную розетку электросети.

Візьміться за штекер мережевого шнура.

Витягніть мережевий шнур на потрібну довжину. Вставте штекер у розетку електромережі.

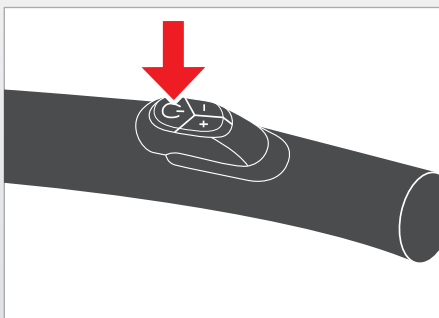


Включить прибор коротким нажатием на кнопку пуска на приборе или на пульте дистанционного управления*. Прибор включается в эко-режим (Eco), на что указывается загоранием двух зеленых светодиодов.

Коротким нажатием кнопки пуска или кнопок +/- на пульте дистанционного управления* на рукоятке можно выбрать другие уровни мощности всасывания. Возможна настройка следующих уровней мощности всасывания:

Число светодиодов	Уровень мощности всасывания
① 1 зеленый	Min
② 2 зеленых	Eco
③ 3 зеленых	High Power
④ 2 зеленых, 1 красный	Max

*) в зависимости от модели

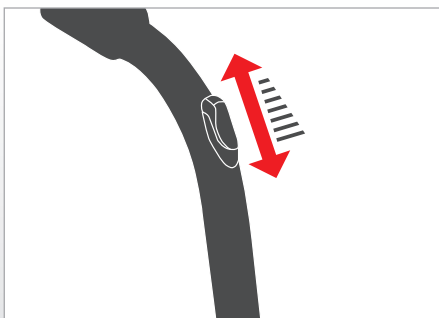


Увімкніть пристрій натисканням кнопки «Пуск» на пристрої або на пульті дистанційного керування*. Пристрій вмикається в режимі Eco, про що свідчить дві зелені смужки сегментного індикатора.

Швидке натискання кнопки «Пуск» або кнопок +/- на пульті дистанційного керування* на рукоятці дозволяє обрати інші рівні потужності всмоктування. Можливе регулювання потужності всмоктування таким чином:

Кількість смужок сегментного індикатора	Рівень потужності всмоктування
① 1 зел.	Min
② 2 зел.	Eco
③ 3 зел.	High Power
④ 2 зел., 1 чер.	Max

*) залежно від моделі



Выполнить сухую уборку.

❗ При этом соблюдать указания, приведенные в гл. «Возможности использования».

При необходимости, путем открытия заслонки добавочного воздуха можно механическим способом уменьшить силу всасывания. В закрытом состоянии заслонки добавочного воздуха снова достигается полная сила всасывания.

Виконайте сухе прибирання.

❗ Дотримуйтеся вказівок, зазначених у главі «Можливості використання».

У разі необхідності можна відкрити заслінку для регулювання подачі додаткового повітря і таким чином механічно зменшити потужність всмоктування. Повна потужність всмоктування знову досягається після закриття заслінки.

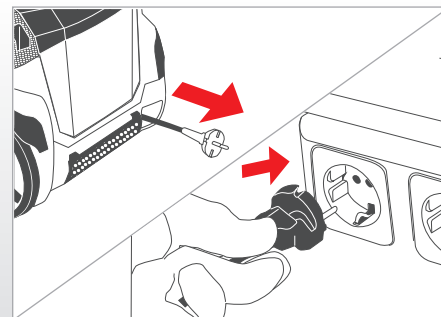
Электр шнурын ашадан ұстаңыз.

Электр шнурын қажетті ұзындықта шығарып алыңыз.

Ашаны электр желісі штепсель розеткасына қойыңыз.

Hold the plug of the power cord.

Pull the power cord out to the required length. Insert the plug into the mains socket.

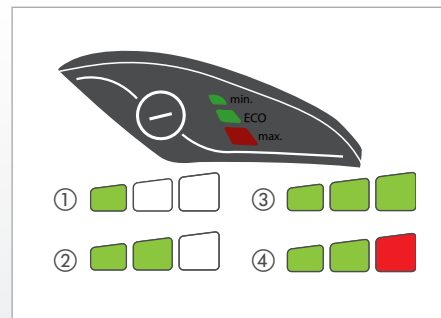


Шаңсорғышты ондағы іске қосу түймесін басу арқылы немесе қашықтан радиобасқару* арқылы іске қосыңыз. Құрал екі жасыл жарық диодының жануы арқылы көрсетілетін эко режимінде (Eco) қосылады.

Іске қосу түймесін немесе басқару пультіндегі +/- түймелерін жылдам басқан кезде* тұтқада қуаттың қосымша деңгейлерін таңдауға болады. Келесі сору қуатының деңгейлеріне реттеуге болады:

Switch on the appliance by pressing its start button or using the remote control unit*. The appliance starts in ECO mode, which is shown by two green indicator bars lighting up.

Briefly press the start button or the +/- buttons on the remote control unit* to conveniently select other suction power levels. The following suction power levels are available:



Көрсету бағаналарының саны Сору қуатының деңгейі

①	1 жасыл	Мин
②	2 жасыл	Eco
③	3 жасыл	Жоғары қуат
④	2 жасыл, 1 қызыл	Макс

Number of display bars Suction power level

①	1 green	Min
②	2 green	Eco
③	3 green	High power
④	2 green, 1 red	Max

*) Үлгіге байланысты

*) Depending on model

Құрғақ тазалаңыз.

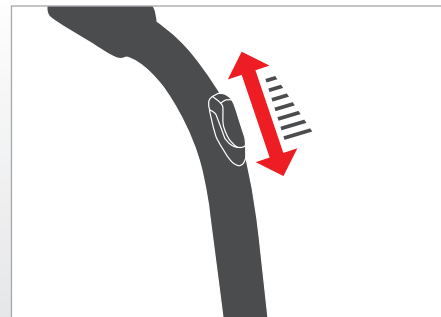
❗ «Пайдалану мүмкіндіктері» бөлімінде көрсетілген нұсқауларды орындаңыз.

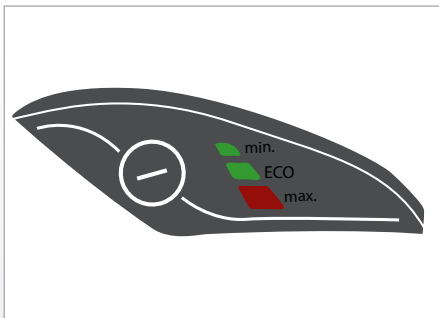
Қажет болса, қосымша ауа жапқышын ашу арқылы механикалық әдіспен сору күшін азайтуға болады. Қосымша ауа жапқышы жабық кезде сорудың толық күшіне қайта келеді.


Perform dry vacuuming.

❗ Follow the instructions under "Options for use".

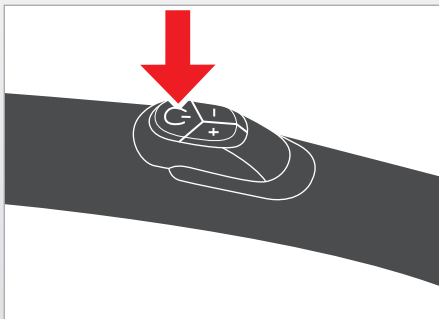
You can reduce the suction power mechanically if necessary by opening the auxiliary air slide on the handle of the suction hose. Close the auxiliary air slide to return to full suction power.



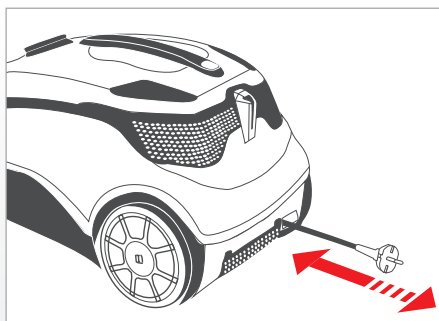


Прибор выключается более длительным нажатием кнопки пуска на приборе или - в зависимости от модели - кнопки  на рукоятке*. При повторном включении прибор включается сразу же на ранее выбранный уровень мощности всасывания, если он не был отсоединен от электрической сети.


После окончания использования выключить прибор нажатием на кнопку пуска.



*) в зависимости от модели



Отсоединить вилку от штепсельной розетки. Слегка потянуть сетевой шнур в сторону от прибора и отпустить его. После этого кабель сматывается автоматически.

Пристрій можна вимкнути більш тривалим натисканням кнопки «Пуск» на приладі або - залежно від моделі - кнопки  на рукоятці*. При повторному увімкненні пристрій починає працювати на попередньо обраному рівні потужності всмоктування, тільки якщо його не від'єднали від електричної мережі.

Після закінчення використання вимкніть пристрій швидким натисканням кнопки «Пуск».

*) залежно від моделі

Витягніть штекер із розетки. Трохи відтягніть мережевий шнур вбік і потім відпустіть його. Після цього шнур змотується автоматично.

Өшіру үшін шаңсорғыштағы іске қосу түймесін аздап ұзағырақ басыңыз немесе үлгіге байланысты тұтқадағы түймені ① басыңыз*. Егер электр желісінен ажыратылмаған болса, қайта қосқан кезде шаңсорғыш бұрын таңдалған қуат деңгейімен іске қосылады.

Қолданып болған соң қуат түймесін қысқа басу арқылы құралды өшіріңіз.

*) үлгіге байланысты

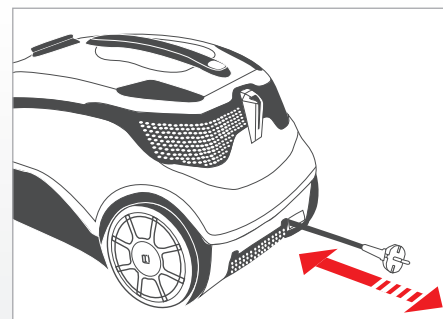
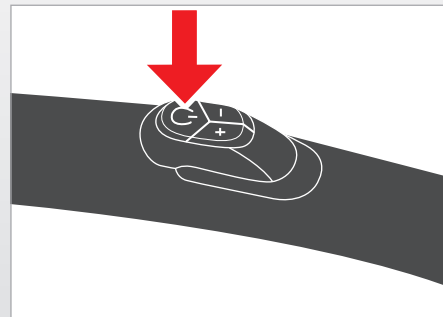
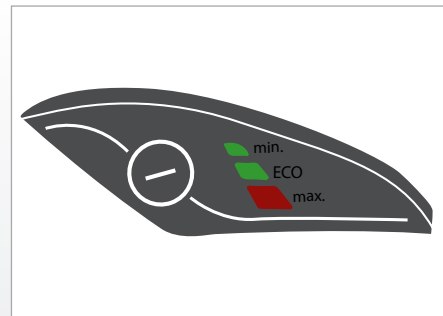
To turn off the appliance, press its start button slightly longer or – depending on model – press the ① button on the handle*. When you switch the appliance back on, it starts up at the previously selected suction power level, provided the power cord was not disconnected from the mains.

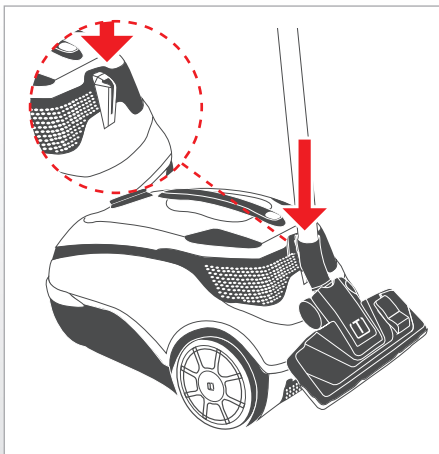
Switch off the appliance as described above when you finish vacuuming.

*) Depending on model

Пайдалануды аяқтап, сақтау алдында ашаны розеткадан шығарып алыңыз. Электр шнурын құралдан сыртқа қарай жеңіл тартып, босатыңыз. Сонда бұл кабель автоматты түрде оралады.

Remove the plug from the mains socket. Pull the power cord away from the appliance with a light tug and then release it. The cord rewinds automatically.





Для крепления всасывающей трубки на приборе использовать парковочное устройство, расположенное на телескопической трубе. Для этого вставить пластмассовое ребро парковочного фиксатора в паз, расположенный на задней стороне прибора.

При необходимости снять всасывающий шланг.

Для этого нажать кнопку на соединительном элементе всасывающего шланга. Повернуть соединительный элемент на четверть оборота в сторону. Снять всасывающий шланг со всасывающего патрубка.

і Если опорожненный прибор хотите хранить вертикально, то следует использовать парковочное устройство на нижней стороне прибора, чтобы закрепить всасывающую трубку на приборе.

Для этого следует взять прибор за ручку переноса одной рукой. Второй рукой прочно взять прибор за вырезы в нижней части передней стороны прибора. Установить прибор вертикально. Вставить пластмассовое ребро парковочного фиксатора в паз, расположенный на нижней стороне прибора.

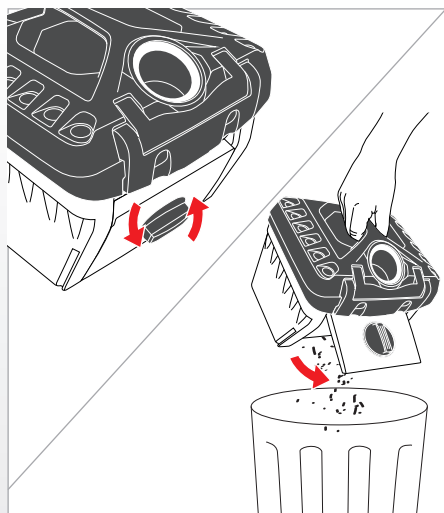
Щоб зафіксувати трубу на пристрої, використовуйте паркувальну насадку, яка знаходиться зі зворотної сторони.

Для цього вставте пластмасове ребро паркувального фіксатора в паз на задній стороні пристрою.

У разі необхідності зніміть всмоктувальний шланг.

Для цього натисніть кнопку на з'єднувальному елементі всмоктувального шланга. Поверніть з'єднувальний елемент на чверть оберту вбік. Зніміть всмоктувальний шланг зі всмоктувального патрубку.

і При зберіганні випорожненого пристрою у вертикальному положенні використовуйте паркувальну насадку, розташовану з нижньої сторони, щоб зафіксувати трубу на пристрої. Для цього однією рукою візьміть пристрій за рукоятку для перенесення. Іншою рукою візьміть пристрій за спеціальні пази, розташовані на нижній частині спереду. Встановіть пристрій вертикально. Вставте пластмасове ребро паркувального фіксатора в паз на нижній стороні пристрою.



Опорожнение фильтра DryBOX (по мере необходимости)

Извлек фильтр DryBOX из прибора, потянув его за ручку вверх.

Пыль вытряхнуть в мусорное ведро.

Для этого повернуть фиксатор контейнера для пыли на четверть оборота против часовой стрелки и открыть заслонку разгрузочного отверстия. Вытряхнуть содержимое контейнера в подходящее ведро для мусора. Затем снова закрыть и заблокировать заслонку разгрузочного отверстия, повернув фиксатор на четверть оборота по часовой стрелке.

Удаление тонкой пыли и полная очистка фильтра DryBOX.

См. гл. «Очистка».

Спожорнення DryBOX (за потреби)

Витягніть фільтр DryBOX із пристрою, потягнувши вгору за рукоятку.

Викиньте бруд у контейнер для сміття.

Для цього поверніть замок ємності для бруду на чверть оберту проти часової стрілки та відкрийте розвантажувальну кришку. Після цього витрусіть зібраний бруд у відповідний контейнер для сміття. Потім закрийте розвантажувальну кришку, повернувши її на чверть оберту в напрямку часової стрілки.

Видалення дрібного пилу та повне очищення DryBOX.

Для цього див. главу «Очищення».

Сорғыш құралды құралға бекіту үшін телескоптық түтікте орналасқан бекіту құрылғысын пайдаланыңыз.

Ол үшін бекіткіш фиксатордың пластмасса жағын құралдың артқы жағында орналасқан ойыққа салыңыз.

Қажет болса, сорғыш шлангіні алып тастаңыз.

Ол үшін сорғыш шлангінің байланыстырғыш элементіндегі түймені басыңыз. Байланыстырғыш элементті ширек бағытқа бұраңыз.

Сорғыш шлангіні сорғыш келте құбырдан шығарыңыз.

і Босатылған құралды тігінен сақтасаңыз, құралдағы сорғыш түтікті бекіту үшін құралдың төменгі жағындағы бекіту құрылғысын пайдалану қажет.

Ол үшін тасымалдау тұтқасын бір қолмен ұстап, құралды алыңыз. Екінші қолмен құралдың алдыңғы төмен жағындағы ойығынан ұстаңыз. Құралды тігінен орнатыңыз. Тұрақ элементінің пластмасса шығыңқы бөлігін шаңсорғыштың төменгі жағындағы ойыққа жылжытыңыз.

Fasten the suction pipe in the holder on the back of the appliance. Push the plastic ribs of the holder into the recess on the back of the appliance.

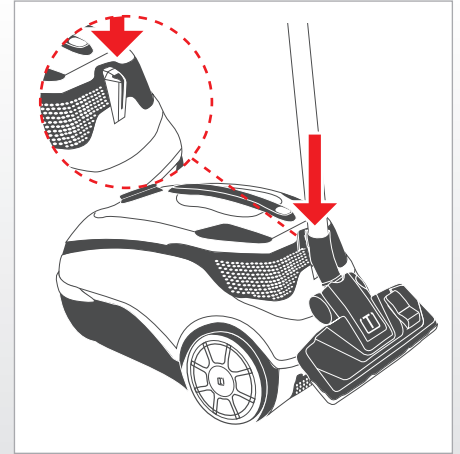
Detach the suction hose if necessary.

To do this, press the button on the suction hose connector.

Turn the connector a quarter turn sideways. Pull the suction hose off the suction port.

і If the emptied appliance is to be stored upright, use the holder on the underside to secure the suction pipe to the appliance.

Hold the appliance firmly with one hand on the handle as you do this. With the other hand, grasp by the recesses on the lower front side of the appliance for a firm grip. Place the appliance in an upright position. Push the plastic ribs of the holder into the recess on the underside of the appliance.



DryBOX қабын босату (қажет болса)

DryBOX қабын тұтқасынан ұстап, құрылғыдан жоғары қарай тартып шығарыңыз.

Қоқыс контейнеріне ірі қоқысты босатыңыз.

Ірі қоқыс контейнерінің құлпын сағат тілінің бағытына қарсы төрт айналымға бұрап, босату клапанын ашыңыз. Енді сорылған қоқысты қоқыс контейнеріне төгіңіз. Соңында босату клапанын сағат тілінің бағытымен төрт айналымға бұрау арқылы қайтадан құлыптаңыз.

Шағын шаңды босату және DryBOX қабын толықтай тазалау.

„Тазалау“ бөлімін қараңыз.

Emptying the DryBOX (if required)

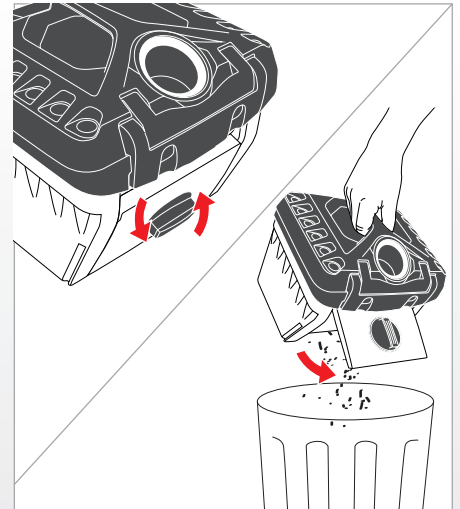
Remove the DryBOX by lifting it out of the appliance by the handle.

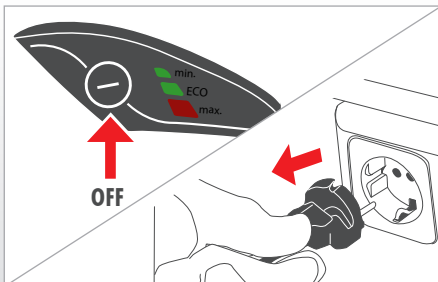
Empty the coarse dirt into a waste container.

To do this, turn the locking mechanism of the coarse dirt container one quarter of a revolution counterclockwise and open the emptying flap. Shake the dirt into a suitable waste container. Finally lock the emptying flap again by turning it again one quarter of a revolution in a clockwise direction.

Emptying fine dust and complete cleaning of the DryBOX.

See the “Cleaning” section.



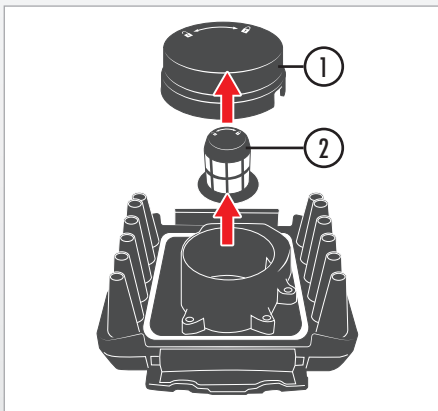
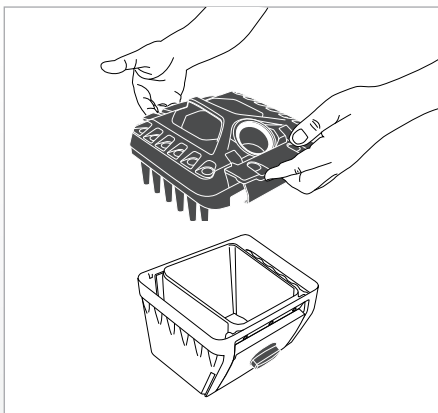


Очистка

- ⚠** Перед очисткой следует выключить прибор длительным нажатием кнопки пуска и отсоединить вилку от штепсельной розетки.
- i** Не использовать для очистки абразивные средства или растворители.
- i** После влажной очистки тщательно просушить прибор и принадлежности.

Очищення

- ⚠** Перед кожним очищенням вимкніть пристрій довгим натисканням кнопки «Пуск» та від'єднайте штекер від мережевої розетки.
- i** Не використовуйте для очищення абразивні засоби або розчинники.
- i** Після вологого очищення ретельно висушіть пристрій та аксесуари.



Полная очистка DryBOX

- а) Вытряхните пыль согласно инструкции в главе «Сухая уборка».
- б) Поставьте фильтр DryBOX на ровную поверхность.
- в) Разблокируйте крышку DryBOX.
- г) Поднимите крышку обеими руками, держась за фиксаторы.
- д) Если в контейнере остался мусор, вытряхните его в подходящее ведро для мусора.
- е) Поверните крышку и разблокируйте круглый экран с символом замка ① (🔒 ↔ 🔒), повернув его влево (🔒 ←). Выкрутите крупноячеистый сеточный фильтр ②, повернув его влево.
- ж) Удалите из фильтра волосы и нитки. При необходимости очистите фильтр ② под проточной водой и оставьте до полного высыхания.
- з) В случае необходимости промойте крышку и контейнер для сбора пыли под проточной водой. Дайте крышке и контейнеру хорошо высохнуть.
- и) После высыхания вставьте крупноячеистый сеточный фильтр и экран обратно и закрутите (→ 🔒).
- к) Установите на контейнер для сбора пыли крышку DryBOX и зафиксируйте, надавив двумя руками на оба фиксатора.

Повне очищення DryBOX

- а) Викиньте бруд, як описано у розділі «Сухе прибирання».
- б) Встановіть DryBOX на рівну поверхню.
- в) Відімкніть кришку DryBOX.
- г) Тримайте кришку обома руками за фіксатори та підніміть її вгору.
- д) Витрусіть бруд, що можливо залишився, у відповідний контейнер для сміття.
- е) Проверніть кришку та розблокуйте кругле накриття ① із символом замка (🔒 ↔ 🔒), для цього крутіть його вліво (🔒 ←). Вкрутіть сітку грубої очистки ②, що міститься внизу, повертаючи її вліво.
- ж) Вийміть волосся та ворс із сітки ②. За потреби очистьте сітку ② під проточною водою та дайте їй після цього добре висохнути.
- з) За потреби промийте кришку та ємність для бруду під проточною водою. Потім залиште кришку та ємність для бруду, щоб вони добре висохнули.
- и) Після висихання вставте на місце сітку грубої очистки та її накриття й зафіксуйте їх (→ 🔒).
- к) Установіть кришку DryBOX на резервуар для сміття та зачиніть її натисканням униз розмикальних клапанів обома руками.

Тазалау

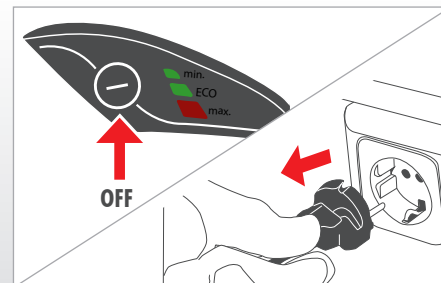
- ⚠ Тазалаудан бұрын әрқашан шаңсорғышты іске қосу түймесін аздап басу арқылы өшіріңіз және желілік штекерді розеткадан шығарыңыз.
- ℹ Тазалау үшін ысқылау құралдарын немесе еріткіштерді пайдаланбаңыз.
- ℹ Сумен тазалаған соң құрылғы мен керек-жарақтарды жақсылап кептіріңіз.

DryBOX қабын толықтай тазалау

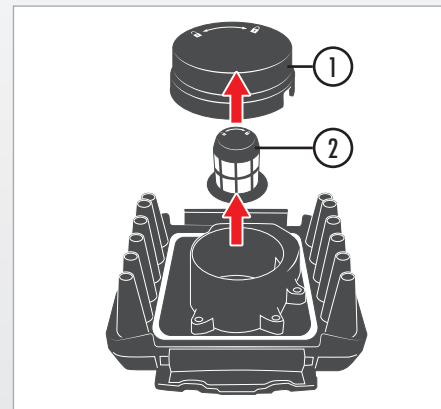
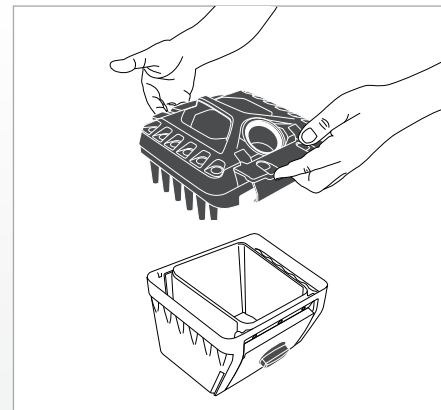
- a) Ірі қоқысты „Құрғақ тазалау“ бөлімінде сипатталғандай босатыңыз.
- b) DryBOX қабын тегіс бетке қойыңыз.
- c) DryBOX қақпағын ашыңыз.
- d) Қақпақты екі қолмен босату клапанынан жоғары көтеріңіз.
- e) Қалған қоқысты арнайы қоқыс контейнеріне төгіңіз.
- f) Қақпақты бұраңыз және құлып белгісі (🔒 ↔ 🔒) бар дөңгелек қақпақты ① солға бұрап отырып (🔒 ←), ашыңыз. Сондай-ақ солға бұрау арқылы оның астында орналасқан қатты балшыққа арналған електі ② ажыратыңыз.
- g) Қатты балшыққа арналған өлектен ② шаштар мен түктерді алып тастаңыз. Қажет болған жағдайда ағын судың астында електі ② тазартып, содан кейін мұқият құрғатыңыз.
- h) Қажет болса, қақпақты және қоқыс контейнерін ағынды су астында шайыңыз. Содан кейін қақпақты да, қоқыс контейнерін де жақсылап кептіріңіз.
- i) Кептіргеннен кейін қатты балшыққа арналған елек ② пен қақпақты ① қайта орнатыңыз және екеуін де бекітіңіз (→ 🔒).
- j) Енді DryBOX қақпағын балшыққа арналған контейнерге қайта орнатыңыз және қақпақты екі қолмен құлпын босату жапқыштарын басу арқылы бекітіңіз.

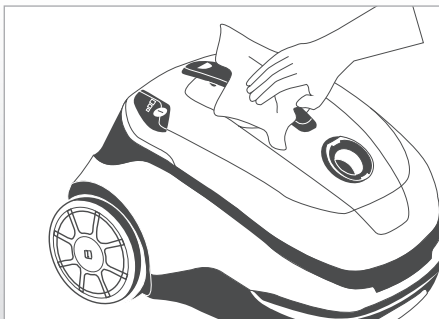
Cleaning

- ⚠ Before cleaning, always switch off the appliance by holding the start button depressed and then unplug it from the socket.
- ℹ Do not use scouring agents or solvents for cleaning.
- ℹ After moist cleaning, allow the appliance and accessories to completely dry.

**Completely cleaning the DryBOX**

- a) Empty the coarse dirt as described in the “Dry vacuuming” chapter.
- b) Put the DryBOX on a level surface.
- c) Unlock the lid of the DryBOX.
- d) Using both hands, lift up the lid by the locking flaps.
- e) Shake of any residual dirt into a suitable waste container.
- f) Turn the lid and unlock the round cover ① with the lock symbol (🔒 ↔ 🔒) by turning it to the left (🔒 ←). Release the coarse dirt sieve ② below by also turning it to the left.
- g) Remove hairs and fluff from the coarse dirt sieve ②. If necessary, clean the sieve ② under running water and then allow it to dry thoroughly.
- h) If necessary, rinse the lid and the dirt container under running water. Then allow the lid as well as the dirt container to dry thoroughly.
- i) After drying, replace the coarse dirt sieve ② and the cover ① and lock both in place (→ 🔒).
- j) Now replace the DryBOX lid back on the dirt container and lock the lid by pressing down the two unlocking latches with both hands.





Очистка корпуса прибора

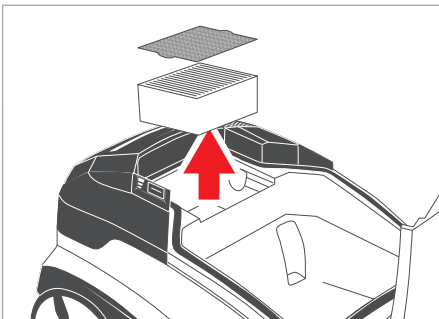
Для очистки корпуса прибора и удаления загрязнений со всасывающего патрубку и внутренней поверхности крышки корпуса использовать слегка влажную, мягкую тряпку.

Протереть насухо брызги во всасывающей камере мягкой тряпкой.

Очищення корпусу пристрою

Для очищення корпусу пристрою, всмоктувального патрубку і внутрішньої поверхні кришки корпусу використовуйте вологу м'яку серветку.

Насухо протріть всмоктувальну камеру м'якою серветкою.



Очистка специального гигиенического фильтра HEPA13 и фильтра предварительной очистки

Прибор оснащен высококачественным специальным гигиеническим фильтром, который, по необходимости и в зависимости от вида домашней пыли, можно многократно очищать.

Очистку специального гигиенического фильтра следует проводить в зависимости от использования и по мере убывания силы всасывания – но не реже чем раз каждые 6 месяцев.

Для этого следует извлечь из прибора специальный гигиенический фильтр, откинув крышку корпуса вверх. Осторожно выколотить грязь. Специальный гигиенический фильтр в случае сильного загрязнения можно осторожно промыть чистой водой.

i Для очистки не использовать щетки или вспомогательные средства, которые могут повредить пластины фильтров. Перед установкой в прибор тщательно просушить фильтры.

Если после очистки фильтров сила всасывания прибора значительно не увеличится, или если они имеют значительные загрязнения или повреждения, то специальный гигиенический фильтр следует заменить новым фильтром (см. гл. «Техническое обслуживание», раздел «Замена специального гигиенического фильтра и фильтра предварительной очистки»).

Очищення спеціального гігієнічного фільтра HEPA13 та фільтра попереднього очищення

Пристрій обладнаний високоякісним спеціальним гігієнічним фільтром, який у разі необхідності та залежно від виду пилу можна неодноразово очищувати.

Спеціальний гігієнічний фільтр необхідно очищувати залежно від частоти використання та зменшення потужності всмоктування, але не рідше 1 разу на 6 місяців.

Для цього необхідно витягнути з пристрою спеціальний гігієнічний фільтр, відкривши кришку корпусу. Обережно вибити бруд. Спеціальний гігієнічний фільтр в разі сильного забруднення можна обережно промити чистою водою.

i Не використовуйте для очищення щітки та інші допоміжні засоби, які можуть пошкодити пластины фільтрів. Перед встановленням у пристрій ретельно висушіть фільтри.

Якщо після очищення фільтрів потужність всмоктування суттєво не змінилася, або якщо фільтри виявилися брудними або пошкодженими, замініть спеціальний гігієнічний фільтр (див. главу «Технічне обслуговування» розділу «Замена спеціального гігієнічного фільтра та фільтра попереднього очищення»).

Құрал корпусын тазалау

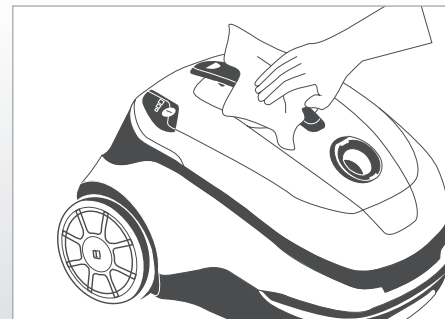
Құрал корпусын тазалап, сорғыш келте құбырды және корпус қақпағының ішкі беткі қабатын тазалау үшін аздап дымқыл, жұмсақ шүберек пайдаланыңыз.

Сорғыш камерадағы шашыранды суларды жұмсақ шүберекпен құрғатып сүртіңіз.

Cleaning the appliance housing

Use a soft, slightly damp cloth to clean the housing of the appliance and to remove dirt on the suction port and the inside of the housing cover.

Dry off splashed water in the suction chamber with a soft cloth.

HEPA13 арнайы гигиеналық сүзгісін және алдын ала тазалау сүзгісін тазалау

Құрылғыда жоғары сапалы арнайы гигиеналық сүзгі орнатылған, оны қажет болғанда және үйдегі шаң түріне байланысты қайта-қайта тазалауға болады.

Арнайы гигиеналық сүзгіні пайдалануға және сору күшінің азаюына байланысты тазалау керек, бірақ кемінде 6 ай сайын бір рет тазалап тұру қажет.

Ол үшін арнайы гигиеналық сүзгіні шаңсорғыштан корпусстың қақпағын жоғарыға қарай ашып шығарыңыз. Ласты абайлап кетіріңіз. Қатты ластанғанда, арнайы гигиеналық сүзгіні таза сумен абайлап жууға болады.

i Тазалаған кезде сүзгінің пластиналарын зақымдауы мүмкін қылшақты немесе басқа қосымша заттарды пайдаланбаңыз. Сүзгілерді орнына орнатудан бұрын оларды толық кептіру керек.

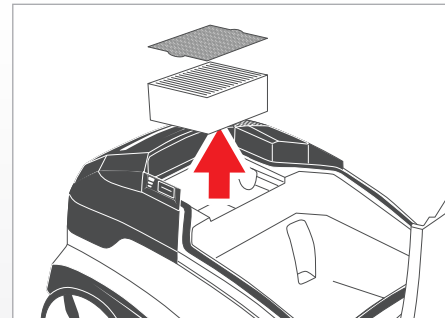
Егер тазалаудан кейін сору күші айтарлықтай артпаса немесе сүзгілер қатты лас болса немесе оларда ақаулар болса, арнайы гигиеналық сүзгіні жаңасымен ауыстырыңыз („Техникалық қызмет көрсету”, бөлімін, „Арнайы гигиеналық сүзгіні және алдын ала тазалауға арналған сүзгіні ауыстыру” бөлімін қараңыз).

Cleaning the special hygiene filter - HEPA13 - and prefilter

The unit has a high-quality special hygiene filter as well as a thin, blue foam prefilter or activated carbon filter which can be cleaned repeatedly when necessary and depending on the type of household dust.

Clean the special hygiene filter and foam prefilter or activated carbon filter as necessary if the suction power decreases, but every six months at the latest.

To do this, lift the foam prefilter or activated carbon filter and the special hygiene filter out of the appliance with the housing cover open. Carefully knock out the dirt. The special hygiene filter and the foam filter can be rinsed off with clear water if heavily soiled.



i When cleaning, do not use any brushes or implements which could damage the filter ribs. Before inserting back into the appliance, the filters must be completely dry.

Replace the special hygiene filter and foam prefilter or activated carbon filter with new ones if the suction power does not considerably increase after cleaning or if they are very dirty or damaged (see “Replacing the special hygiene filter and prefilter” under “Maintenance”).

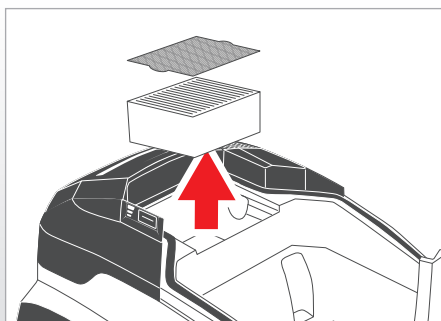
Технічне обслуговування

i Використовуйте тільки оригінальні, фірмові запасні частини та принадлежности производства THOMAS. Только при их использовании могут быть гарантированы функции прибора и эффективность чистки при уборке.

Работы по техническому обслуживанию, не описанные здесь, не требуются. По вопросам замены дефектных деталей следует обращаться в службу сервиса компании THOMAS (см. гл. «Служба сервиса»).

Фильтры THOMAS и другие принадлежности можно приобрести в торговой организации или в центре сервиса фирмы THOMAS, а также на сайте www.robert-thomas.net.

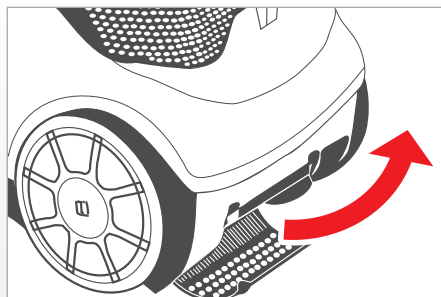
! Перед техническим обслуживанием следует вынуть вилку из розетки!



Заміна спеціального гігієнічного фільтра і фільтра попередньої очистки

Следует заменить специальные гигиенические фильтры, если они имеют сильные загрязнения или повреждения – но не реже чем каждые 12 месяцев.

Для этого следует извлечь из прибора специальный гигиенический фильтр и фильтр предварительной очистки, откинув крышку корпуса вверх. Вставить два новых фильтра THOMAS в предназначенный для них карман.



Заміна випускного фільтра

Следует заменить выпускной фильтр в случае загрязнения – но не реже чем каждые 6 месяцев.

Для этого надавить на два пластмассовых язычка на крышке для выхода воздуха. Откинуть крышку для выхода воздуха вниз. Извлечь выпускной фильтр и установить новый выпускной фильтр THOMAS. Закреть крышку для выхода воздуха, так, чтобы два пластмассовых язычка четко зафиксировались с характерным щелчком.

Технічне обслуговування

i Використовуйте лише оригінальні фірмові запасні частини та аксесуари THOMAS. Лише за цієї умови гарантується збереження функцій пристрою та ефективність очищення під час прибирання.

Додаткові роботи з технічного обслуговування, про які не йдеться в цій інструкції, не потребуються. З питань заміни дефектних деталей звертайтеся до сервісної служби THOMAS (див. главу «Сервісна служба»).

Всю інформацію щодо придбання продукції THOMAS, експлуатації та обслуговування на території України Ви зможете знайти на сайті www.robert-thomas.net.

! Перш ніж виконувати технічне обслуговування, витягніть штекер із розетки!

Заміна спеціального гігієнічного фільтра та фільтра попередньої очистки

Замініть спеціальний гігієнічний фільтр, якщо він сильно забруднений або пошкоджений. Заміну слід виконувати не рідше, ніж раз на 12 місяців.

Для цього необхідно витягнути з пристрою спеціальний гігієнічний фільтр та фільтр попередньої очистки, відкривши кришку корпусу. Встановіть два нові фільтри THOMAS у передбачений для них приймальний отвір у пристрої.

Заміна вихідного фільтра

Виконуйте заміну вихідного фільтра залежно від його рівня забруднення, але щонайменше кожні 6 місяців.

Для цього натисніть на пластмасові виступи на решітці для виходу повітря. Відкрийте решітку. Дістаньте старий вихідний фільтр та вставте новий. Закрийте решітку для виходу повітря так, щоб обидва пластмасові виступи чітко зафіксувалися з характерним клацанням

Техникалық қызмет көрсету

i THOMAS өндірген түпнұсқа фирмалық бөлшектері мен керек-жарақтарын ғана пайдаланыңыз. Тек соларды пайдалану кезінде ғана құрал қызметі мен тазалау тиімділігіне кепілдік беріледі.

Осы жерде сипатталмаған техникалық қызметтерді орындау міндетті емес. Ақауы бар бөлшектерді ауыстыру сұрақтары бойынша THOMAS компаниясының тұтынушыға қызмет көрсету орталығына хабарласыңыз («Тұтынушыға қызмет көрсету» бөлімін қараңыз).

THOMAS сүзгілерін және жабдықтарын арнайы дүкеннен, THOMAS сервис бөлімінен немесе www.robert-thomas.net сайты арқылы сатып алуға болады.

! Техникалық қызмет көрсетуді бастаудан бұрын желілік штекерді розеткадан шығарыңыз!

Арнайы гигиеналық сүзгіні ауыстыру

Қатты ластанғанда немесе зақымдалғанда, арнайы гигиеналық сүзгілерді ауыстырыңыз, кемінде 12 айда бір рет ауыстыру керек.

Ол үшін арнайы гигиеналық сүзгіні шаңсорғыштан қорпаның қақпағын жоғарыға қарай ашып шығарыңыз. Екі жаңа THOMAS сүзгісін арнайы қалтаға салыңыз.

Шығыс сүзгіні ауыстыру

Ластанған жағдайда шығыс сүзгіні ауыстырған жөн, бірақ мұның аралығын 6 айдан асырмау қажет.

Бұл үшін ауаның шығуына арналған қақпақтағы екі пластмасса тілшені төмен басу керек. Ауа төмен шығуы үшін қақпақты айқара ашыңыз. Шығыс сүзгіні шығарыңыз және жаңа THOMAS шығыс сүзгісін салыңыз. Ауа шығатын қақпақты екі пластмасса тілше сырт етіп бекітілетіндей етіп жабыңыз.

Maintenance

i Only use genuine THOMAS spares and accessories. This is the only way to guarantee proper functioning and effective cleaning.

No maintenance other than that described here is necessary.

To replace defective components, contact THOMAS customer service (see "Customer service").

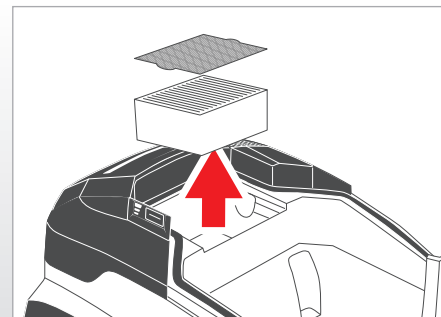
You can obtain THOMAS filters and other accessories at your specialist dealer or from THOMAS customer service as well as under www.robert-thomas.net.

! Remove the power plug from the socket before performing cleaning and maintenance work!

Replacing the special hygiene filter - HEPA13 - and prefilter

Replace the special hygiene filter and the foam prefilter or activated carbon filter if they are very dirty or damaged, or every 12 months at the latest.

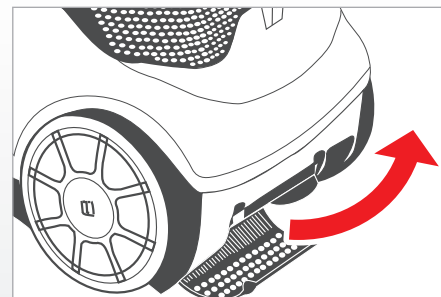
To do this, lift the foam prefilter or activated carbon filter and the special hygiene filter out of the appliance with the housing cover open. Insert two new THOMAS filters in the holder provided on the appliance.

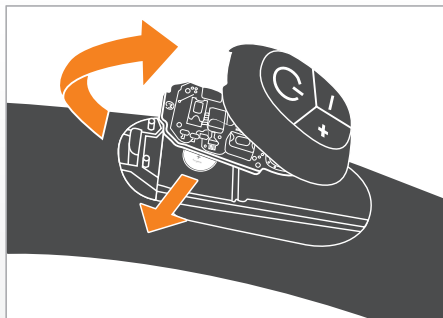


Replacing the exhaust filter

Replace the exhaust filter if it is very dirty, or every six months at the latest.

To do this, push down the two plastic clips on the exhaust cover. Open the exhaust cover. Take out the exhaust filter and insert a new THOMAS exhaust filter. Close the exhaust cover, making sure you see and hear the two plastic clips latch into place.





Замена батарейки пульта дистанционного управления на рукоятке всасывающего шланга (в зависимости от модели)

❗ Если пылесос THOMAS перестал реагировать на команды пульта дистанционного управления, расположенного на рукоятке всасывающего шланга, то необходимо заменить батарейку в пульте дистанционного управления.

Открыть корпус пульта дистанционного управления и вынуть плату. Для этого прижать вниз фиксатор корпуса пульта дистанционного управления, используя подходящую монету. Снять корпус пульта дистанционного управления. Осторожно извлечь плату.

Извлечь батарейку из держателя. Утилизировать использованную батарейку через местную систему сбора вторсырья. Подготовить батарейку такого же типа (миниатюрная батарейка CR 1632 / 3 В). Вставить новую батарейку до упора в держатель.

⚠ Отрицательный полюс батарейки должен быть обращен вверх.

Заміна батарейки пульта дистанційного керування на рукоятці всмоктувального шланга (залежно від моделі)

❗ Якщо пульт дистанційного керування для THOMAS, розташований на рукоятці всмоктувального шланга, не працює, замініть батарейку пульта.

Відкрийте корпус пульта дистанційного керування та витягніть плату. Для цього натисніть фіксатор корпусу пульта, використовуючи монету. Зніміть корпус пульта дистанційного керування. Обережно витягніть плату.

Витягніть батарейку з тримача. Утилізуйте використану батарейку відповідно до державної системи збору вторинної сировини. Підготуйте батарейку такого ж типу (мініатюрна батарейка CR 1632/3 В). Встановіть нову батарейку в тримач до упору.

⚠ Встановлюйте батарейку негативним полюсом догори.

Сорғыш шланг тұтқасындағы қашықтан басқару пультінің батареясын ауыстыру (үлгісіне қарай)

❗ Өзіңіздің THOMAS шаңсорғышыңыз сору шлангісінің тұтқасындағы қашықтан басқару жүйесі арқылы басқарыла алынбаса, қашықтан басқару жүйесінің батареясының ауыстырылуы қажет.

Қашықтан басқару жүйесінің тұрқысын ашып, тілікті шығарып алыңыз. Ол үшін тиын көмегімен қашықтан басқару жүйесінің тұрқысының бекіткішін төменге қарай басыңыз. Қашықтан басқару жүйесінің тұрқысын көтеріңіз. Тілікті баяу ғана шығарып алыңыз.

Батареяны батарея ұстағышынан бүйірінен шығарыңыз.

Ескі және қолданылған батареяларды қалдықтарды жинайтын жергілікті жүйе арқылы кәдеге жаратыңыз. Алып тасталған батарея орнына дәл осы түрлі батареясын енгізіңіз (CR1632 түймелі элементі / 3 Вольт). Жаңа батареяны толығымен батарея ұстағышының соңына дейін бүйірінен енгізіңіз.

⚠ Батареяның теріс полюсі жоғары қаратылуы қажет.

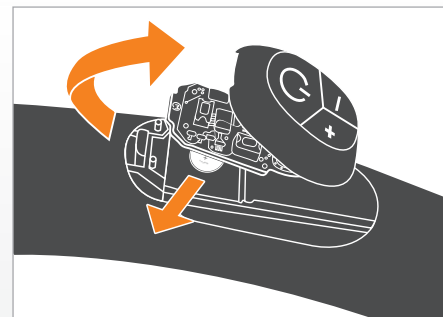
Changing the battery of the remote control on the handle of the suction hose (dependent on model)

❗ If your THOMAS can no longer be controlled by the remote control unit on the handle, the remote control unit battery must be replaced.

Open the housing of the remote control and take out the board. Use a coin to press the lock of the remote control housing downward. Lift off the housing of the remote control unit. Carefully take out the board.

Remove the battery laterally from the battery holder. Dispose of the used battery through your local collection system. Replace the battery with one of the same type (round cell CR 1632 / 3 V). Insert the new battery from the side all the way into the battery holder.

⚠ The minus pole of the battery must face up.



В следующем подразделе приведены полезные прикладные советы для различных вариантов уборки. Их следует рассматривать как дополнение к руководству по эксплуатации. Во всех случаях необходимо соблюдать руководство по эксплуатации.

Сухая уборка с технологией циклонного фильтра

Пылесос THOMAS DryBOX для сухой уборки работает с применением технологии циклонного фильтра DryBOX.

Использовать подходящую для применения насадку из принадлежностей:

Место применения	Насадка* / принадлежность*
Ковер или пол с твердым покрытием	Насадка для чистки полов и ковров
Ковер	Турбонасадка
Паркет и другие чувствительные к царапинам поверхности	Насадка для паркетных полов
Матрасы, мягкая мебель, салон автомобиля и т.д.	Насадка для матрасов, насадка для мягкой мебели
Щели, углы, салон автомобиля, все труднодоступные места	Щелевая насадка
Мебель, ПК, клавиатура, книги и т. п.	Всасывающая кисточка

*) в зависимости от модели

У наступному підрозділі містяться корисні практичні поради щодо різних типів прибирання. Вони є доповненням до цієї інструкції з експлуатації. У будь-якому випадку дотримуйтеся інструкції з експлуатації.

Сухе прибирання з використанням технології циклонної фільтрації:

Під час сухого прибирання за допомогою THOMAS DryBOX ви використовуєте технологію циклонної фільтрації лише за умови застосування DryBOX.

Використовуйте необхідну насадку з зазначених аксесуарів:

Місце застосування	Насадка* / аксесуар*
Килим або підлога з твердим покриттям	Насадка для підлоги
Килим	Турбонасадка
Паркет та інші чутливі до подряпин поверхні	Насадка для паркету
Матраци, м'які меблі, салон автомобіля тощо	Насадка для матраців, насадка для м'яких меблів
Щілини, кути, салон автомобіля, усі важкодоступні місця	Щілинні насадки
Меблі, ПК, клавіатура, книги тощо	Всмоктувальна щітка

*) залежно від моделі

Келесі қосымша бөлімдерде әр түрлі шаңсорғыштар үшін практикалық кеңестер беріледі және тиісті қолдану жағдайлары көрсетіледі. Оны пайдалану бойынша нұсқаулыққа қосымша ретінде қарастыру қажет. Өрқашан пайдалану жөніндегі нұсқауларды орындаңыз.

Циклондық сүзгі технологиясымен құрғақ тазалау:

THOMAS DryBOX құрылғысымен құрғақ тазалау кезінде циклондық сүзгілеу технологиясын DryBOX қабымен бірге пайдаланыңыз.

Керек-жарақтардан қолдануға сәйкес келетін қондырғыны пайдаланыңыз:

Пайдалану орны	Қондырғы* / керек-жарақтар*
Кілем немесе беткі қабаты қатты еден	Едендік қылшақ
Кілем	Турбоқондырғы
Паркет және басқа да тез сызылғыш беткі қабаттар	Паркет едендерді тазалауға арналған қондырғы
Матрастар, жұмсақ жиһаз, автомобиль салоны және т.б.	Матрастарды тазалауға арналған қондырғы, Жұмсақ жиһазға арналған қондырғы
Тігістер, бұрыштар, автомобиль, жалпы барлық қол жеткізу қиын жерлер	Саңылауға арналған қондырғы
Жиһаз, дербес компьютер, пернетақта, кітаптар және т.б.	Дөңгелек қылшақ

*) үлгіге байланысты

The following sections provide tips on the different vacuuming modes and the jobs they are suitable for. They can be regarded as a supplement to the operating manual. In all cases, observe the operating instructions.

Dry vacuuming with cyclone filter technology

When dry vacuuming with your THOMAS DryBOX, use the cyclone filter technology when using the DryBOX.

Use the appropriate nozzle from the accessories according to the job:

Application	Nozzle* / Accessory*
Carpet or hard flooring	Floor nozzle
Carpets	Turbo nozzle
Parquet and other easily-scratched surfaces	Parquet nozzle
Mattresses, upholstery, car etc.	Mattress nozzle, upholstery nozzle (for animal hair)
Crevices, corners, cars, other hard-to-reach areas	Crevice nozzle
Furniture, keyboards, books etc.	Dust brush

*) Depending on model

Возникшие неполадки/сбои	Проверить/Устранить
Общее (все функции)	
Прибор не начинает работать	<ul style="list-style-type: none"> • В порядке ли сетевой шнур, вилка и розетка? • Перед проверкой отсоединить вилку от розетки; если необходим ремонт, то он должен выполняться только имеющими на это право специалистами • Включен ли прибор? → Проверить
Уборка пыли (сухая уборка)	
При всасывании выступает пыль	<ul style="list-style-type: none"> • Крышка DyuVox и фиксатор закреплены правильно? → Проверить • Фильтр DyuVox переполнен? → Опорожнить/при необходимости очистить главный циклон
Сила всасывания постепенно уменьшается	<ul style="list-style-type: none"> • Не засорился ли специальный гигиенический фильтр? → Очистить специальный гигиенический фильтр • Не засорена ли насадка, всасывающая трубка или всасывающий шланг крупными частицами грязи? → Растяжение шланга во время работы ослабляет засор, устранить засор • Плотны ли закрыта крышка корпуса? → Проверить
Недостаточная сила всасывания	<ul style="list-style-type: none"> • Не засорился ли специальный гигиенический фильтр? → Очистить специальный гигиенический фильтр • Не засорена ли насадка, всасывающая трубка или всасывающий шланг крупными частицами грязи? → Разобрать и очистить • Не установлена ли электронная регулировка мощности всасывания на MIN? → Установить мощность всасывания на MAX • Не открыт ли механический регулятор силы всасывания на рукоятке? → Закрыть передвижную заслонку на рукоятке

Неисправность/збій функції	Перевірте/Виправте
Загальне (усі функції)	
Пристрій не починає працювати	<ul style="list-style-type: none"> • Чи в порядку мережевий шнур, штекер і розетка? • Перед перевіркою від'єднайте штекер від розетки. У разі потреби до ремонту залучаються лише кваліфіковані спеціалісти • Чи увімкнений пристрій? → Перевірити
Прибирання пилу (сухе прибирання)	
Під час всмоктування поступає пил	<ul style="list-style-type: none"> • Крышка DyuVox та фіксатор спереду замкнені правильно? → Перевірити • Можливо, DyuVox переповнений? → Спорожнити/за потреби очистити головний циклон
Потужність всмоктування поступово зменшується	<ul style="list-style-type: none"> • Чи замічений спеціальний гігієнічний фільтр? → Очистити спеціальний гігієнічний фільтр • Чи забиті насадка, всмоктувальна трубка та всмоктувальний шланг великими частками бруду? → Розтягнення шланга під час роботи зменшує засмічення, усуньте засмічення • Чи щільно закрита кришка корпусу? → Перевірити
Недостатня потужність всмоктування	<ul style="list-style-type: none"> • Чи замічений спеціальний гігієнічний фільтр? → Очистити спеціальний гігієнічний фільтр • Чи забиті насадка, всмоктувальна трубка та всмоктувальний шланг великими частками бруду? → Демонтувати і очистити • Чи встановлено електронне регулювання потужності всмоктування на MIN? → Встановити потужність всмоктування на MAX • Чи відкритий механічний регулятор всмоктування на рукоятці? → Закрити заслінку на рукоятці

Пайда болған ақаулар/қателер	Себебі / жою
Жалпы (барлық функциялар)	
Құрал жұмысты бастамайды	<ul style="list-style-type: none"> • Электр шнуры, аша мен розетка дұрыс па? • Тексеру алдында ашаны розеткадан ажыратыңыз; жөндеу қажет болса, оған құқығы бар мамандар орындауы қажет • Құрал қосуы ма? → Тексеріңіз
Шаңды тазалау (құрғақ тазалау)	
Сору кезінде шаң шығады	<ul style="list-style-type: none"> • DryBox қақпағы мен босату клапан дұрыстап алға құлыптанған ба? → тексеріп шығу • DryBox қабы қатты толған ба? → босату / қажет болса, басты циклонды тазарту
Сору күші ақырындап азаяды	<ul style="list-style-type: none"> • Арнайы гигиеналық сүзгі бітелмеген бе? → Арнайы гигиеналық сүзгіні тазалаңыз • Қондырғы, сорғыш түтік немесе сорғыш шланг үлкен заттармен бітелмеген бе? → Жұмыс кезінде шланг бойы бітеліп қалады, қоқысты алып тастаңыз • Корпус қақпағы дұрыс жабылған ба? → Тексеріңіз
Сору күші жеткіліксіз	<ul style="list-style-type: none"> • Арнайы гигиеналық сүзгі бітелмеген бе? → Арнайы гигиеналық сүзгіні тазалаңыз • Қондырғы, сорғыш түтік немесе сорғыш шланг үлкен заттармен бітелмеген бе? → Бөлшектеп, тазартыңыз • Сору қуатын электрондық реттеу MIN режиміне реттелмеген бе? → Сору қуатын MAX режиміне реттеңіз • Тұтқадарғы сору күшін механикалық реттеуіш ашық емес пе? → Тұтқадарғы жылжымалы жапқышты жабыңыз

Problems / malfunctions	Cause / remedy
General (all functions)	
The appliance will not start	<ul style="list-style-type: none"> • Are the power cord, plug and socket intact? • Before checking, unplug the power cord; have all repairs carried out by authorised specialists • Is the appliance switched on? → Check
Vacuum cleaning (dry vacuuming)	
Dust comes out of the appliance during vacuuming	<ul style="list-style-type: none"> • Are the lid of the DryBOX and the locking flaps at the front correctly locked? → Check • Is it possible that the DryBOX is too full? → Empty/clean the main cyclone if necessary
Suction power gradually decreases	<ul style="list-style-type: none"> • Is the special hygiene filter clogged? → Clean the special hygiene filter • Are the nozzles, suction pipe or hose blocked by coarse dirt? → Stretch the hose during operation to loosen the blockage; remove the blockage • Is the housing cover properly shut? → Check
Suction power is too low	<ul style="list-style-type: none"> • Is the special hygiene filter clogged? → Clean the special hygiene filter • Are the nozzles, suction pipe or hose blocked by coarse dirt? → Disassemble and clean • Is the electronic suction power control set to MIN? → Set the suction power to MAX • Is the mechanical suction power control on the handle open? → Close the sliding button on the handle

Указания по утилизации

• Упаковка

Упаковка предохраняет пылесос от повреждений во время транспортировки. Она состоит из безвредных для окружающей среды материалов, и поэтому может быть переработана. Ненужный упаковочный материал следует сдать в пункт переработки.

• Отслуживший свой срок прибор

Отслуживший свой срок пылесос THOMAS DryBOX следует сдать в торговую организацию или в центр по переработке. Прибор еще содержит ценные, пригодные для дальнейшей переработки материалы.

Дальнейшую информацию об утилизации можно получить в торговой организации или в местной администрации.

• Батарейки

Утилизировать использованные батарейки через местную систему сбора вторсырья.

Служба сервиса

Справиться у продавца торговой организации, в какой центр сервиса фирмы THOMAS Вам следует обращаться.

Сообщите ему также данные, приведенные на фирменной табличке пылесоса THOMAS DryBOX.

Для обеспечения безопасности прибора все ремонтные работы, особенно на токоведущих частях, должны проводиться только специалистами-электриками.

В случае неполадок Вам следует обратиться в сервисные организации, контакты которых размещены на сайте www.thomas.info или в торговую организацию, где Вы приобрели прибор.

Технические данные

Обозначение типа:	786/N
Электропитание:	230 В, 50 Гц
Потребляемая мощность:	См. фирменную табличку
Длина сетевого шнура:	ок. 6 м
Размеры прибора (Д×Ш×В):	(486×318×306 мм)
Вес пустого прибора:	ок. 7 кг

Дата изготовления: см. фирменную табличку, расположенную на нижней стороне прибора

Кат. №: xxxxxxxx _ _ _ _ _
(день недели) (календарная) (год)

Гарантия

Независимо от гарантийных обязательств продавца, вытекающих из договора купли-продажи, мы предоставляем гарантию для данного прибора согласно нижеприведенным условиям:

1. Гарантийный срок составляет 24 месяца — отсчет времени начинается с дня поставки первому конечному потребителю. Он сокращается при коммерческом или аналогичном использовании прибора до 12 месяцев. Для предъявления претензий на гарантию необходимо предоставить торговый чек.
2. Во время срока действия гарантии мы устраняем все важнейшие неполадки в работе, причиной которых бесспорно было недоброкачественное исполнение или дефекты материала, по нашему выбору путем ремонта неисправных деталей или их замены. Замененные детали переходят в нашу собственность. Гарантия не распространяется на хрупкие детали из стекла или пластмассы, лампы. Кроме того, гарантии не подлежат батарейки и аккумуляторы с дефектами, полученными вследствие естественного износа, старения или использования не по назначению, а также дефектами, повлекшими за собой сокращение срока службы. О неисправностях во время срока гарантии необходимо немедленно сообщать нам. Затраты на замену деталей для устранения неисправностей в работе, а также на рабочее время, возникшие во время срока гарантии, не ставятся в счет. Затраты, возникающие при неправомерном использовании нашей службы сервиса, несет заказчик. Работы по ремонту, выполняемые у заказчика или на месте установки, могут быть затребованы только для крупных приборов. Прочие приборы должны передаваться в ближайший офис службы сервиса, в мастерскую гарантийного ремонта, или должны отсылаться на завод.
3. Обязанность предоставления гарантии не вызывается малозначительными отклонениями, которые не оказывают влияния на ценность и пригодность прибора к работе, ущербом, возникающим в результате химического и электрохимического воздействия воды, а также при аномальных условиях окружающей среды. Нет права на предоставление гарантии при повреждениях, возникающих в результате обычного износа, а также при несоблюдении руководства по эксплуатации или при ненадлежащем использовании прибора.
4. Право на предоставление гарантии теряется, если лица, не уполномоченные нами, осуществляли вмешательство в прибор или выполняли его ремонт.
5. Гарантийные услуги не оказывают влияния на продление или на возобновление гарантийного срока для прибора в целом или для установленных деталей. Гарантийный срок установленных деталей завершается вместе с гарантийным сроком прибора в целом.
6. Дальнейшие претензии, в особенности связанные с возмещением ущерба, возникшего вне прибора — если ответственность не предписывается законом — исключаются.

После завершения гарантийного срока мы предлагаем Вам услуги нашей службы сервиса. Обратитесь в торговую организацию, где Вы приобрели прибор, или непосредственно в нашу службу сервиса.

- Правила и условия монтажа не установлены изготовителем, т.к. изделие передвижное.
- Во время транспортировки не бросать, не подвергать ударам о другие предметы.
- Правила и условия реализации не установлены изготовителем и должны соответствовать национальному и/или местному законодательству страны реализации товара.

Производитель оставляет за собой право на внесение изменений в конструкцию и комплектацию прибора после даты печати данной инструкции.

Вказівки з утилізації

• Упаковка

Упаковка захищає пиросос від пошкоджень під час транспортування. Вона виготовлена з безпечних для довкілля матеріалів і тому підлягає вторинній переробці. Непотрібний пакувальний матеріал необхідно здати на утилізацію через пункт збору.

• Закінчення терміну придатності пристрою

Пиросос THOMAS DryBOX після закінчення терміну придатності необхідно віддати дилеру або в центр вторинної переробки. У пристрої ще знаходяться цінні, придатні для подальшої переробки матеріали. Докладну інформацію щодо утилізації можна отримати у дилера або в органах місцевого самоврядування.

• Утилізація батарейок

Утилізуйте використані батарейки відповідно до державної системи збору вторинної сировини.

Сервісна служба

Дізнайтеся у свого дилера, у який сервісний центр THOMAS можна звернутися в разі потреби.

Також повідомте йому всі дані, вказані на фірмовій табличці пирососа THOMAS DryBOX.

Для підтримання безпечного стану пристрою всі ремонтні роботи, особливо на струмоведучих частинах, повинні проводитися лише спеціалістами.

У разі виникнення несправностей зверніться до дилера, в якого ви придбали пристрій, або безпосередньо до одного з офіційних сервісних центрів, контакти яких вказані на сайті www.thomas.ua.

Технічні характеристики

Позначення типу:	786/N
Електроживлення:	230 В, 50 Гц
Потужність:	Див. на фірмовій табличці
Довжина мережевого шнура:	прибл. 6 м
Габарити (Д×Ш×В)	(486×318×306 мм)
Вага порожнього пристрою:	прибл. 7 кг
Дата виготовлення:	див. фірмову табличку, розташовану на нижній стороні пристрою
Кат. №.: xxxxxxxx	<div style="display: flex; justify-content: space-around; align-items: center;"> — — — </div> <div style="display: flex; justify-content: space-around; align-items: center; font-size: small;"> (День місяця) (Календарний тиждень) (Рік) </div>

Гарантія

Незалежно від гарантійних зобов'язань продавця, які випливають із договору купівлі-продажу, ми надаємо гарантію для цього пристрою за наступними умовами:

- Гарантійний термін становить 24 місяці з моменту постачання першому кінцевому споживачеві. Він скорочується в разі комерційного або аналогічного використання пристрою до 12 місяців. Для пред'явлення гарантійних претензій необхідно надати торговий чек.
- Протягом строку дії гарантії ми усуваємо всі основні несправності в роботі пристрою, причиною яких є неякісне виконання або дефекти матеріалу, та які можуть бути усунені шляхом ремонту несправних деталей або їх заміни. Гарантія не поширюється на крижкі деталі зі скла або пластмаси, а також на лампи. Крім того, гарантія не охоплює батареї та акумулятори, які внаслідок звичайного зношування, старіння чи неналежного використання стають несправними, або строк служби яких зменшується. Під час строку дії гарантії необхідно негайно повідомляти нам про несправності. Замовник не несе витрати на заміну деталей для усунення несправностей в роботі та на витрачений робочий час під час строку дії гарантії. Замовник несе витрати, зумовлені неправомірним використанням послуг сервісної служби. Виконання ремонтних робіт у замовника або на місці встановлення пристрою можливе тільки для великогабаритних пристроїв. Усі інші пристрої необхідно передавати у найближче відділення сервісної служби, майстерню гарантійного ремонту або безпосередньо на завод.
- Гарантія не розповсюджується на незначні відхилення, які не впливають на цінність та придатність до використання, а також на збитки, які виникають через хімічний або електрохімічний вплив води, або через аномальний вплив навколишнього середовища. Гарантія також не розповсюджується на пошкодження, спричинені звичайним зносом, а також недотриманням інструкції з експлуатації або неналежним використанням пристрою.
- Право на отримання гарантії втрачається, якщо не уповноважені нами особи здійснювали втручання в пристрій або ремонтували його.
- Гарантійні послуги не впливають на продовження або відновлення гарантійного терміну приладу в цілому або його окремих частин. Гарантійний термін встановлених деталей закінчується разом із закінченням строку дії гарантії на прилад.
- Подальші претензії, особливо пов'язані з відшкодуванням збитків, які виникли поза пристроєм, виключені, якщо відповідальність за них не передбачена законом.

Після завершення гарантійного терміну ми пропонуємо користуватися послугами нашої сервісної служби. Зверніться до дилера, в якого ви придбали пристрій, або безпосередньо до нашої сервісної служби.

Виробник залишає за собою право вносити зміни в конструкцію і комплектацію виробу після дати друку цієї інструкції.

Утилизация жөніндегі нұсқаулар

• Орама

Орама тасымалдау кезінде шаңсорғыштың зақымдалуынан қорғайды. Ол экологиялық таза материалдардан жасалған, сондықтан оны қайта өңдеуге болады. Пайдаланылмайтын орама материалды тиісті жинау орындарына өткізіңіз (Grüner Punkt белгісі).

• Пайдаланылған құрылғылар

Егер THOMAS DryBOX шаңсорғышының пайдалану мерзімі аяқталса, оны сатушыңызға беріңіз немесе қайта өңдеу орталығына жіберіңіз. Онда әлі де болса бағалы қайта өңделетін материалдар бар. Утилизация бойынша алдағы ақпаратты сауда ұйымынан немесе жергілікті әкімшіліктен алуға болады.

• Батареялар

Ескі және қолданылған батареяларды қалдықтарды жинайтын жергілікті жүйе арқылы көдеге жаратыңыз.

Тұтынушыға қызмет көрсету

Сауда ұйымының сатушысынан THOMAS фирмасының қай қызмет көрсету орталығына хабарласу керектігі жөнінде анықтама алыңыз.

Оған THOMAS DryBOX шаңсорғышының фирмалық жапсырмада берілген деректер туралы да хабарлаңыз.

Құралдың қауіпсіздігін қамтамасыз ету үшін барлық жөндеу жұмыстарын, әсіресе ток жүретін бөліктерін жөндеуді elektrik-мамандар орындауы қажет.

Ақаулар болса, «Совинсервис» ЖШС қызметтік ұйымына, құралды сатып алған сауда ұйымына немесе THOMAS зауыттық тұтынушыға қызмет көрсету орталығына тікелей хабарласу қажет.

Техникалық мәліметтер

Түрдің белгісі	786/N
Электр қуаты:	230 В, 50 Гц
Тұтынылатын қуат:	зауыттық тақтаны қараңыз
Электр шнурының ұзындығы:	шамамен 6 м
Құрал өлшемдері (Ұ×Е×Б):	(486×318×306 мм)
Құрылғының бос кезіндегі салмағы:	шамамен 7 кг

Жасалған күні:

құралдың төменгі жағында орналасқан фирмалық жапсырманы қараңыз

Кат. №: xxxxxxxx

(отпа күні) (отпалық күні) (жыл)

Кепілдік

Сату-сатып алу келісіміне сай сатушының кепілдік міндеттерінен бөлек, төменде көрсетілген шарттарға сәйкес осы құралдың кепілдігін ұсынамыз:

1. Кепілдік мерзімі бірінші соңғы қабылдауыға жеткізілген күннен бастап 24 айды құрайды. Ол құралды коммерциялық немесе ұқсас пайдалану кезінде 12 айға дейін қысқартылады. Кепілдік бойынша шағым айту үшін сауда чегін көрсетуіңіз қажет.
2. Кепілдік мерзімі ішінде расталған құрылғы ақаулары немесе материал ақаулары себебінен пайда болған барлық ірі ақауларды және кемшіліктерді ақаулы бөлшектерді өз таңдауымыз бойынша жөндеу немесе ауыстыру арқылы жоямыз; ауыстырылған бөлшектер біздің меншігімізге өтеді. Кепілдік шыны немесе пластмассадан жасалған бөлшектеріне, шамдарға берілмейді. Кепілдікке, сондай-ақ қалыпты тозу, ескіру немесе қате пайдаланудан ақаулары бар немесе қызмет ету мерзімі қысқарған батареялар мен аккумуляторлар жатпайды. Кепілдік мерзімі кезінде болған ақаулар туралы тез арада бізге хабарлауыңыз қажет. Жұмыс кезіндегі ақауларды жою үшін бөлшектерді ауыстыруға жұмсалған, сондай-ақ кепілдік мерзімі кезінде жұмыс уақытына кеткен шығындар есептелмейді. Қызмет көрсету орталығын заңсыз пайдалану кезінде туындаған шығындарды тапсырыс беруші өтейді. Тапсырыс берушіде немесе орнату орнында ірі құралдарды ғана жөндеу жұмыстары орындалуы мүмкін. Басқа құралдар жақын жердегі қызмет көрсету кеңсесіне, кепілдік жөндеу шеберіне тапсырылуы қажет немесе зауытқа жіберу керек.
3. Судың химиялық не электрохимиялық әсерінен және табиғи аномалиялардың әсерінен пайда болған ақаулар болған жағдайда шаңсорғыштың бағасы мен жарамдылығы үшін әсері аз кішкентай ауытқулар болғанда кепілдік мерзімі ұзартылмайды. Қарапайым тозу, сонымен қатар пайдалану бойынша нұсқауларды орындамау немесе құралды дұрыс пайдаланбау нәтижесінде пайда болған зақымдарға кепілдік беруге құқығымыз жоқ.
4. Біздің компаниямыз тарапынан рұқсат берілмеген тараптар техникалық қызмет көрсетсе не жөндесе, кепілдік бойынша шағымдар қабылданбайды.
5. Кепілдік бойынша жөндеу не қосалқы бөлшектерді орнату шаңсорғыш пен оның компоненттері үшін кепілдік мерзімін ұзартуға не жаңартуға негіз болмайды: орнатылған қосалқы бөлшектер үшін кепілдік мерзімі шаңсорғыштың кепілдік мерзімімен бірге аяқталады.
6. Егер заңмен ресми кепілдік міндеттемесі орнатылмаса, кейінгі не басқа талаптар, әсіресе шаңсорғышты пайдалану кезіндегі жанама шығынды өтеу туралы талаптар қабылданбайды.

Кепілдік мерзімі аяқталған соң біз сізге сервистік қызмет көрсетуді қуана ұсынамыз. Құралды сатып алған сауда ұйымына немесе біздің қызмет көрсету орталығына тікелей хабарласыңыз.

Өндіруші осы нұсқау баспаған соң аспаптың құрамдауына немесе үйлесіміне өзгерістерді енгізуге ерік.

Information on disposal

• Packaging

The packaging protects the vacuum cleaner from damage in transit. It is made of environmentally friendly materials and is therefore recyclable. Dispose of any packaging material you no longer need at your local recycling centre.

• Old units

If your THOMAS DryBOX has reached the end of its service life, deliver the unit to your dealer or a recycling centre for waste recovery. It still contains valuable recyclable materials. For the current disposal options, please ask your dealer or local authorities.

• Batteries

Dispose of used batteries through your local collection system.

Customer service

Ask your dealer for the THOMAS customer service centre in your area.

Please also provide the information on the nameplate of your THOMAS DryBOX unit.

To maintain the safety of the appliance, only have repairs, particularly those on live components, performed by qualified electricians.

In the event of a malfunction, consult your specialist dealer or contact the factory customer service directly.

Technical data

Type designation:	786/N
Power supply:	230 V, 50 Hz
Power consumption:	See nameplate
Power cord length (diameter):	approx. 8 m
Appliance dimensions (L×W×H):	(486×318×306 mm)
Appliance weight, empty:	approx. 7 kg

Warranty

Independently of the warranty obligations of the dealer arising from the sales contract, we offer the following guarantee on the appliance according to the conditions below:

1. The warranty period is 24 months from the day of delivery to the first end user. This period is limited to 12 months for commercial use or equivalent operational demands. To pursue a claim, proof of purchase must be submitted.
2. Within the warranty period we will rectify all substantial, verifiable functional inadequacies due to faulty design or material defects by either repairing the defective parts or replacing them at our discretion; the exchanged parts then become our property. The guarantee does not extend to easily broken parts such as glass, plastic, lights. Batteries and rechargeable batteries which are faulty or whose service life has been shortened as a result of normal wear, battery ageing or improper handling, are not covered by the warranty either. Defects must be reported to us immediately upon detection within the warranty period. During the warranty period, the cost of labour and of spare parts needed to rectify the malfunctions will not be billed. In the case of unwarranted claims against our customer service centre, the costs incurred will be charged to the customer. Repair work at the customer's location or installation site can only be requested in the case of large appliances. Other appliances must be sent to our nearest customer service centre, authorised repair shop, or to the factory.
3. There is no warranty obligation in the case of minor deviations from product specifications which do not affect the value or usability of the product caused by chemical or electro-chemical effects, or by water, or damage generally resulting from abnormal ambient conditions. In addition, no warranty claims are accepted for damage resulting from normal wear and tear, or from non-observance of the user manual or inappropriate use.
4. Any claim under warranty is also void if persons not authorised by us undertake any modifications or repairs to the appliance.
5. Warranty services neither extend nor renew the warranty period for the appliance or any installed replacement parts: the warranty period for installed replacement parts ends along with the warranty period for the entire appliance.
6. Additional or other claims, particularly those for compensation for damage caused outside of the appliance – providing there is no legally stipulated liability for this – are excluded.

We also offer you our customer service beyond the expiry of your warranty period. Please consult your dealer or contact our customer service department directly.

Subject to technical modifications.

Kundendienststellen | Serwis | Служба сервиса | Служба сервиса | Қызмет көрсету орталығы

Deutschland und Schweiz:

Robert Thomas
Metall- und Elektrowerke GmbH & Co. KG
Freier-Grund-Straße 125
57299 Burbach
Telefon +49 (0) 2735 - 788 - 581
+49 (0) 2735 - 788 - 583
Telefax +49 (0) 2735 - 788 - 599
E-mail: service@robert-thomas.de
www.robert-thomas.de

Russia:

ООО "ЛОГИКА"
Бизнес Центр "Гранд Сетунь Плаза"
121596, Москва
улица Горбунова дом 2
строение 3, офис А612
Тел. 8-800-550-5515
E-mail: ru-service1@robert-thomas.net
<http://thomas.info/servis-warranty.html>

Ukraine:

THOMAS UA
м. Дніпропетровськ
вул. Донецьке шосе, 104
тел. (050)-533-68-88
Безкоштовна консультація
по тел.: (044) 286 70 95
E-mail: ua-service1@robert-thomas.net
сайт: www.thomas.ua

Kasachstan:

ИП "THOMAS - сервис"
Республика Казахстан
050035, г. Алматы,
ул. Щепеткова 117
Тел. + 7 (727) 327 25 45
+ 7 (727) 249 68 19
E-mail: kz-service1@robert-thomas.net

THOMAS

Robert Thomas
Metall- und Elektrowerke GmbH & Co. KG
Postfach 1820, 57279 Neunkirchen
Hellerstraße 6, 57290 Neunkirchen
Telefon +49 (0) 2735 - 788 - 0
Telefax +49 (0) 2735 - 788 - 519
E-mail: service@robert-thomas.de
www.robert-thomas.de
GERMANY



www.robert-THOMAS.net