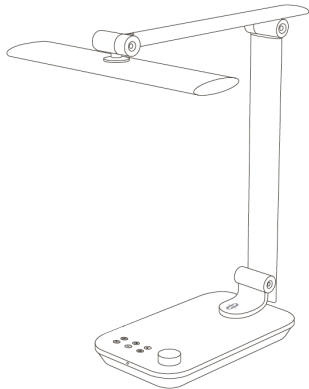


Настільна LED Лампа TaoTronics



Модель: TT-DL092

ІНСТРУКЦІЯ КОРИСТУВАЧА



Дякуємо за вибір світлодіодної настільної лампи TaoTronics. Будь ласка, уважно прочитайте цей посібник користувача та збережіть його для використання в майбутньому.

Особливості продукту

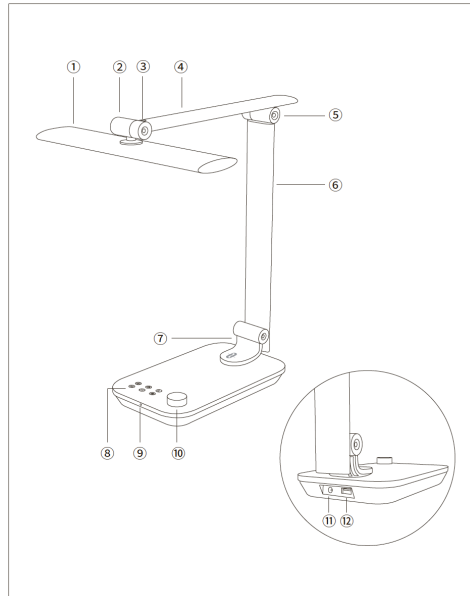
- Особлива конструкція зменшує тіні від письма, захищає очі
- CRI>96: Високе відтворення кольорів
- Регульована площа освітлення
- Автоматичне регулювання яскравості
- Функція вимкнення пам'яті

Вміст упаковки

- 1 x Світлодіодна настільна лампа TaoTronics (TT-DL092)
- 1 x Адаптер живлення
- 1 x Інструкція користувача

Схема товару

- 1 Головка лампи
- 2 Вісь обертання головки лампи
- 3 Датчик освітлення
- 4 Верхній кронштейн лампи
- 5 Вісь обертання верхнього плеча
- 6 Нижній кронштейн лампи
- 7 Нижня вісь обертання плеча
- 8 Сенсорна панель керування
- 9 Індикатор живлення
- 10 Багатофункціональна ручка
- 11 Роз'єм живлення
- 12 Порт USB



Сенсорна панель керування

Використання

Багатофункціональна ручка

- Натисніть поворотну ручку один раз, щоб увімкнути/вимкнути настільну лампу.
- Повертайте ручку, щоб збільшити (за годинниковою стрілкою) або зменшити (проти годинникової стрілки) яскравість, колірну температуру та освітлену площу у відповідних режимах.

Індикатор живлення

- Настільна лампа УВІМК: індикатор постійно горить.
- Настільна лампа ВИМК: індикатор вимикається.

Регулювання яскравості

- Натисніть один раз ☺, щоб увімкнути режим регулювання яскравості, потім поверніть багатофункціональну поворотну ручку, щоб відрегулювати яскравість.
- Натисніть і утримуйте ☺ протягом 1-1,5 с, щоб увімкнути максимальну яскравість.

Регулювання колірної температури

- Натисніть один раз ☼, щоб увімкнути режим регулювання температури кольору, потім поверніть багатофункціональну поворотну ручку, щоб відрегулювати температуру кольору.
- Натисніть і утримуйте ☼ протягом 1-1,5 с, щоб увімкнути колірну температуру за замовчуванням (4500-5000K).

Таймер ON/OFF

- Натисніть ☹ один раз, щоб увімкнути 60-хвилинний таймер автоматичного ВИМК. Ви можете увімкнути таймер як у режимі нормального освітлення, так і в режимі нічного освітлення.
- Натисніть ☹ ще раз, щоб вимкнути таймер.
- Режим таймера УВІМК. ☹ : горить постійно.
- Режим таймера ВИМК. ☹ : вимикається.

Нічне світло ON/OFF

- Натисніть ☾ один раз, щоб увімкнути/вимкнути нічник. Коли нічне світло режим увімкнено, торкніться поворотної ручки один раз, щоб перейти до нормального режиму.
- Режим нічного освітлення УВІМК. ☾ : горить безперервно.
- Нічне світло ВИМК. ☾ : вимикається.
- Коли режим нічного освітлення увімкнено, яскравість і колірну температуру не можна регулювати.

Регулювання освітленої області

- Натисніть ☺ один раз, щоб увімкнути режим освітленої зони, потім поверніть багатофункціональну поворотну ручку, щоб налаштувати освітлену область.
- Натисніть і утримуйте ☺, щоб увімкнути стандартну освітлену область (посередині).

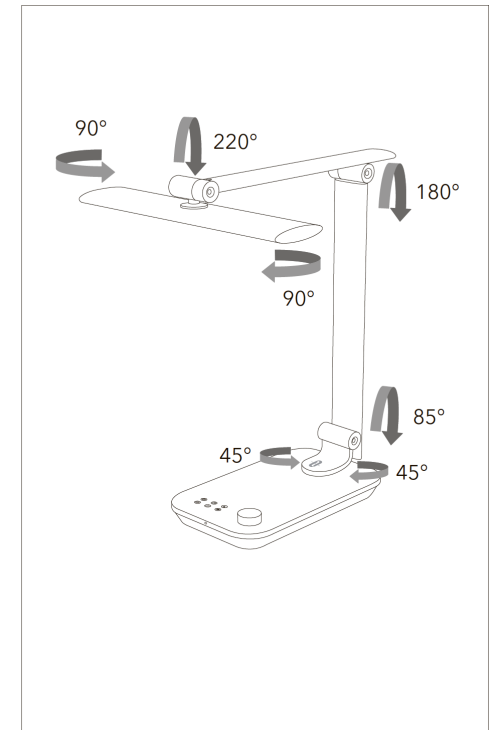
Автоматичне регулювання яскравості

- Натисніть ☺ один раз, щоб увімкнути автоматичне налаштування яскравості. Яскравість регулюється автоматично залежно від освітленості навколишнього середовища.
- Натисніть ☺ ще раз, щоб вимкнути його.
- Натисніть і утримуйте ☺ протягом 1-1,5 с, щоб відновити яскравість 1000 люкс (температура кольору залишається незмінною).

Функція пам'яті відключення

- Ця настільна лампа розроблена з функцією пам'яті відключення живлення. Це буде завжди запам'ятовувати ваші останні налаштування, коли ви знову вмикаєте його.

Налаштуйте настільну лампу



Технічні характеристики

Модель	TT-DL092
Потужність	12Вт Макс
USB Вихід	DC 5V 2.1A
USB живлення	Вхід: AC 100V-240V Вихід: DC 12V 2A
Блок живлення	2700-6400K
ССТ	≥3200 lux
Келвін (при висоті 30 см)	20%-100%
Яскравість	900-950 лм
Люмен	Ra≥96
CRI	2835
Кількість світлодіодів	96 шт

Обережно

- Використовуйте лише адаптер змінного струму з комплекту постачання.
- Будь ласка, не розбирайте виріб самостійно, завжди звертайтеся до професійних електриків або авторизованих техніків для ремонту.
- Якщо ви відчуваєте неприємний запах або щось незвичне, будь ласка, негайно вимкніть пристрій.
- Не виймайте вилку мокрими руками, оскільки це може призвести до ураження електричним струмом.
- Це не іграшка. Берегти від дітей.
- Не розташовуйте цей пристрій поблизу джерел сильного тепла, вологі чи корозійних речовин.
- Регулярно чистіть пристрій.
- Зберігайте в сухому та прохолодному місці, якщо не використовуватимете його протягом тривалого часу.

Посібник з усунення несправностей

Проблема	Можлива причина	Рішення
Лампа не горить	Немає джерела живлення	Підключіть адаптер живлення
	Не натиснув кнопку живлення	Див. розділ «Використання».
Сенсорна панель не реагує	Руки мокрі	Доторкніться до панелі сухими руками
	Коливання напруги призводять до поломки панелі	Відключіть живлення, щоб перезапустити лампу
Несправність світлодіода	Світлодіодний компонент несправний	Будь ласка, зверніться до служби підтримки
Поганий запах	Збій адаптера живлення	Будь ласка, зверніться до служби підтримки
	Коротке замикання	Будь ласка, зверніться до служби підтримки

Відповідність FCC

Цей пристрій відповідає частині 15 правил FCC. Експлуатація залежить від таких двох умов:
(1) цей пристрій не може створювати шкідливих перешкод, і (2) цей пристрій має приймати будь-які отримані перешкоди, включаючи перешкоди, які можуть спричинити небажану роботу.



Відповідність WEEE

Правильна утилізація цього продукту (відходи електричного та електронного обладнання) (застосовується в країнах із системами роздільного збору відходів). Це маркування на виробі, аксесуарах або в документації вказує на те, що виріб та його електронні аксесуари не можна викидати разом з іншими побутовими відходами після закінчення терміну служби. Щоб запобігти можливій шкоді навколишньому середовищу або здоров'ю людини через неконтрольовану утилізацію відходів, будь ласка, відокремте ці предмети від інших видів відходів і переробляйте їх відповідально, щоб сприяти сталому повторному використанню матеріальних ресурсів. Домашні користувачі повинні зв'язатися або з роздрібним продавцем, у якого вони придбали цей продукт, або з місцевою державною установою, щоб дізнатися, куди та як вони можуть здати ці предмети для екологічно безпечної переробки. Бізнес-користувачі повинні зв'язатися зі своїм постачальником і перевірити умови договору купівлі. Цей продукт та його електронні аксесуари не можна змішувати з іншими комерційними відходами для утилізації.

Гарантія

Гарантія TaoTronics поширюється на продукт і роботу протягом 12 місяців з дати його початкової покупки. Термін придатності 5 років.
Інформація про умови гарантії та обслуговування за посиланням: <https://service.uniondistribution.eu/>
Підготуйте свій рахунок-фактуру та ідентифікатор замовлення, перш ніж звертатися в службу підтримки клієнтів.

SCAN QR-CODE

REGISTER YOUR PRODUCT GET
SUPPORT AND WARRANTY

<https://service.uniondistribution.eu/>

