

E13863



ROG
SWIFT OLED

PG42UQ

КОРИСТУВАЦЬКИЙ ПОСІБНИК

ASUS

Авторські права © 2022 ASUSTeK COMPUTER INC. Всі права застережено.

Жодну частину цього посібника, включаючи описані в ньому вироби і ПЗ, не може бути відтворено, передано, переписано, збережено у файлообмінній системі або перекладено іншою мовою у будь-якій формі і будь-яким способом, окрім документації, яку покупці тримають для подальшого користування, без прямої письмової згоди ASUSTeK COMPUTER INC. («ASUS»).

Гарантію та обслуговування не буде подовжено, якщо: (1) виріб ремонтували, модифікували або змінювали, окрім ремонту, модифікації та змін, авторизованих письмовою згодою від ASUS; або (2) серійний номер виробу стерто або він відсутній.

ASUS НАДАЄ ЦЕЙ ПОСІБНИК «ЯК Є», БЕЗ БУДЬ-ЯКИХ ГАРАНТІЙ, ЯК ВИСЛОВЛЕНИХ, ТАК І ТИХ, ЩО МАЮТЬСЯ НА УВАЗІ, ВКЛЮЧАЮЧИ, ТА НЕ ОБМЕЖУЮЧИСЬ ГАРАНТІЯМИ АБО ЗОБОВ'ЯЗАННЯМИ ЩОДО ПРИДАТНОСТІ ДО ПРОДАЖУ АБО ВІДПОВІДНОСТІ ПЕВНИМ ЦІЛЯМ. ЗА ЖОДНИХ УМОВ ASUS, ЙОГО ДИРЕКТОРИ, СЛУЖБОВЦІ, НАЙМАНІ РОБІТНИКИ АБО АГЕНТИ НЕ НЕСУТЬ ВІДПОВІДАЛЬНОСТІ ЗА БУДЬ-ЯКІ НЕПРЯМІ, ОСОБЛИВІ, ВИПАДКОВІ АБО НАСЛІДКОВІ ПОШКОДЖЕННЯ (ВКЛЮЧАЮЧИ ПОШКОДЖЕННЯ ЧЕРЕЗ ВТРАТУ ДОХОДУ, БІЗНЕСУ, ПРИДАТНОСТІ ДО ВИОКРИСТАННЯ АБО ДАНИХ, ПЕРЕБОЇ В РОБОТІ БІЗНЕСУ ТОЩО), НАВІТЬ ЯКЩО ASUS ПОПЕРЕДЖАЛИ ПРО МОЖЛИВІСТЬ ПОДІБНИХ ПОШКОДЖЕНЬ, СПРИЧИНЕНИХ БУДЬ-ЯКИМ ДЕФЕКТОМ АБО ПОМИЛКОЮ В ЦЬОМУ ПОСІБНИКУ АБО ВИРОБІ.

ТЕХНІЧНІ ХАРАКТЕРИСТИКИ ТА ІНФОРМАЦІЮ В ЦЬОМУ ПОСІБНИКУ ПІДГОТОВАНО ЛИШЕ ДЛЯ ІНФОРМУВАННЯ, І ЇХ МОЖЕ БУТИ ЗМІНЕНО БУДЬ-КОЛИ БЕЗ ПОПЕРЕДЖЕННЯ, І ЇХ НЕ СЛІД ВВАЖАТИ ЗОБОВ'ЯЗАННЯМИ З БОКУ ASUS. ASUS НЕ НЕСЕ ЖОДНОЇ ВІДПОВІДАЛЬНОСТІ ТА НЕ ДАЄ ЗОБОВ'ЯЗАНЬ ЩОДО БУДЬ-ЯКИХ ПОМИЛОК АБО НЕТОЧНОСТЕЙ, ЩО МОЖУТЬ ЗУСТРІТИСЯ В ЦЬОМУ ПОСІБНИКУ, ВКЛЮЧАЮЧИ ОПИС ВИРОБІВ І ПЗ В НЬОМУ.

Вироби та назви компаній, згадані в цьому посібнику, можуть бути або можуть не бути зареєстрованими торговими марками або захищеними авторськими правами відповідних компаній, і використовуються лише для визначення і пояснення та на користь власників, без жодної спроби порушити їхні права.

Зміст

Примітки	iv
Інформація про безпеку.....	v
Догляд і чищення	x
1.1 Ласкаво просимо.....	1-1
1.2 До комплекту входять	1-1
1.3 Приєднання підставки.....	1-2
1.3.1 Упорядкування кабелів	1-2
1.3.2 Дистанційне керування	1-3
1.4 Підключення кабелів	1-5
1.4.1 Ззаду на моніторі з РК-дисплеєм	1-5
1.5 Знайомство з монітором	1-6
1.5.1 Вигляд спереду/збоку.....	1-6
2.1 Регулювання монітора	2-1
2.2 Зовнішні габарити	2-2
2.3 Увімкнення монітора.....	2-3
3.1 Екранне меню.....	3-1
3.1.1 Як зробити переналаштування	3-1
3.1.2 Знайомство з функціями EM	3-2
3.2 Технічні характеристики.....	3-11
3.3 Усунення несправностей (розповсюджені питання).....	3-13
3.4 Список підтримуваного хронометражу.....	3-14

Примітки

Заява Федеральної Комісії Зв'язку США (FCC)

Цей пристрій відповідає Частині 15 Правил FCC. Робота можлива за виконання наступних двох умов:

- Цей пристрій не може створювати шкідливої інтерференції.
- Цей пристрій мусить приймати будь-яку отримувану інтерференцію, включаючи таку, що може спричинити небажану роботу пристрою.

Це обладнання було тестовано і визнано таким, що відповідає обмеженням для цифрових пристроїв Класу В згідно Частини 15 Правил FCC. Ці обмеження створено, щоб надати достатній захист проти шкідливої інтерференції в житловому секторі. Це обладнання створює, використовує і може випромінювати енергію радіочастот. Якщо його встановлено і експлуатовано без дотримання інструкцій, це може спричинити шкідливу інтерференцію з радіозв'язком. Проте нема гарантії, що інтерференція не виникне в певній інсталяції. Якщо це обладнання спричинило шкідливу інтерференцію з прийомом радіо-або телесигналу, що можна визначити, вимкнувши і знову увімкнувши обладнання, користувачам рекомендовано виправити інтерференцію одним із наступних способів:

- Переорієнтувати або перемістити антену прийому.
- Збільшити відстань між обладнанням і приймачем.
- Підключіть обладнання до розетки іншої електромережі, ніж та, до якої підключено приймач.
- Зверніться по допомогу до розповсюджувача або досвідченого техніка із радіо/телекомунікацій.



Підключати монітор до графічної карти слід екранованими кабелями, щоб забезпечити виконання правил Федеральної комісії зв'язку (США). Зміни або модифікації цього виробу, не схвалені напряму стороною, відповідальною за дотримання норм, скасує право користувачів на експлуатацію цього обладнання.

Декларація відповідності Цей пристрій відповідає вимогам, викладеним у Директиві ради про наближення законодавств країн-членів щодо електромагнітної сумісності (Council Directive on the Approximation of the Laws of the Member States relating to Electromagnetic Compatibility - 2014/30/EU), Директиві про низьку напругу (Low-voltage Directive - 2014/35/EU), Директиві ErP Directive (2009/125/EC) і Директиві RoHS (про вміст шкідливих речовин) (2011/65/EU). Цей виріб пройшов тестування і був визначений як такий, що відповідає гармонізованим стандартам для обладнання інформаційних технологій. Ці гармонізовані стандарти опубліковані у Директивах офіційного журналу Європейського Союзу.

Заява Канадського Департаменту Зв'язку

Цей цифровий апарат не перевищує обмежень для Класу В щодо випромінювання радіошумів з цифрового пристрою, встановлених у Правилах Регулювання Радіоінтерференції Канадського Департаменту Зв'язку.

Цей цифровий пристрій Класу В відповідає Канадським ICES-003.

Цей цифровий пристрій Класу В відповідає засадам Канадських правил щодо обладнання, яке спричиняє інтерференцію.

Cet appareil numérique de la classe B respecte toutes les exigences du Règlement sur le matériel brouiller du Canada.

Це маркування або заява мусить включати наступний або подібний текст:

ЗАСТЕРЕЖЕННЯ

Ризик вибуху, якщо батарею замінено на неправильний тип.

Утилізуйте вживані акумулятори згідно інструкцій

Застереження

Заміна акумулятора на неправильний тип може пошкодити засоби безпеки

Якщо викидати акумулятор у вогонь або гарячу піч, або роздавлювати чи розрізувати його, це може призвести до вибуху

Якщо лишити акумулятор у середовищі з надзвичайно високою температурою, це може спричинити вибух або витікання легкозаймистої рідини або газу

Дія надзвичайно низького атмосферного тиску на акумулятор може спричинити вибух або витікання займистої рідини або газу.

Інформація про безпеку

- Перш ніж встановити монітор, уважно прочитайте всі документи з комплекту.
- Щоб запобігти пожежі або удару електрострумом, ніколи не піддавайте монітор дії дощу або вологи.
- Ніколи не намагайтеся відкрити корпус монітора. Небезпечно висока напруга всередині монітору може спричинити серйозні травми.
- Якщо джерело живлення пошкоджено, не намагайтеся полагодити його самостійно. Зверніться до кваліфікованого техника або до розповсюджувача.
- Перш ніж користуватися виробом, переконайтеся, що всі кабелі правильно підключено, і шнур живлення не пошкоджено. Якщо ви помітили будь-яке пошкодження, негайно зверніться до розповсюджувача.

- Отвори і щілини ззаду і вгорі на корпусі надано для вентиляції. Не блокуйте ці отвори. Ніколи не розташовуйте виріб поруч із/над батареєю або іншим джерелом тепла, якщо там не забезпечується достатньої вентиляції.
- Монітор мусить працювати лише від того типу джерела живлення, яке вказано на ярлику. Якщо ви не впевнені щодо типу живлення у вашій оселі, зверніться до розповсюджувача або місцевої енергетичної компанії.
- Користуйтеся правильною штепсельною виделкою, що відповідає місцевому стандарту живлення.
- Не перевантажуйте подовжувачі та трійники. Перевантаження може спричинити пожежу або удар електрострумом.
- Уникайте пилу, вогкості та надмірних температур. Не розташовуйте монітор у будь-яких місцях, де він може намокнути. Розташуйте монітор на стійкій поверхні.
- Вимикайте пристрій з розетки під час грози або коли ним не користуються протягом тривалого часу. Це захистить монітор від пошкоджень через викиди напруги.
- Ніколи не просовуйте жодних предметів і не проливайте рідини в отвори на корпусі монітора.
- Щоб забезпечити задовільну роботу, користуйтеся монітором лише із комп'ютерами зі списку UL, що мають правильно сконфігуровані з'єднувачі, позначені 100 - 240 В змінного струму.
- Розетка електромережі мусить розташовуватися поруч із обладнанням, і доступ до неї мусить бути вільним
- Якщо з монітором виникли технічні проблеми, зверніться до кваліфікованого техника.
- Подбайте про заземлення розетки, перш ніж вмикати в неї силовий кабель. Також, відключаючи підключення із заземленням, переконайтеся, що цілком витягли штепсельну виделку з розетки.
- Перевірте, що розподільний щит оснащений запобіжником з номінальними значеннями 120/240 В, 20 А (макс.).
- Якщо шнур живлення має штепсельну виделку з 3 контактами, увімкніть шнур до заземленої розетки з 3 контактами. Не вимикайте контакт шнура для заземлення, до прикладу, не приєднуйте адаптер з 2 контактами. Заземлення - це важливий засіб безпеки.

УВАГА

Користування іншими, окрім вказаних, навушниками або гарнітурою може спричинити втрату слуху через надмірний тиск звуку.

Загроза нестабільності.

Виріб може впасти, спричинивши важкі травми або смерть. Щоб уникнути травм, виріб слід надійно прикріпити до підлоги/стіни згідно інструкцій з інсталяції.

Виріб може впасти, спричинивши важкі травми або смерть. Багатьох травм, особливо у дітей, можна уникнути, виконуючи прості правила безпеки, як-от:

ЗАВДИ користуйтеся тими стелажками, підставками або методами інсталяції, які рекомендовані виробником комплексу виробу.

ЗАВЖДИ користуйтеся меблями, які можуть безпечно витримати виріб.

ЗАВЖДИ перевіряйте, щоб виріб не звішувався за край меблів, на яких знаходиться.

ЗАВЖДИ пояснюйте дітям, наскільки небезпечно залазити на меблі, щоб дотягтися до виробу або засобів керування ним.

ЗАВЖДИ організовуйте шнури і кабелі, підключені до виробу так, щоб за них неможливо було зачепитися, вхопити і потягнути їх.

НИКОЛИ не розташовуйте виріб на нестійкому місці.

НИКОЛИ не ставте виріб на високі меблі (як-от серванти і книжкові полиці) не закріпивши і меблі, і виріб на правильних основах.

НИКОЛИ не ставте виріб на тканину чи інші матеріали, що можуть потрапити між виробом і меблями.

НИКОЛИ не кладіть на виріб або меблі, де він розташований, такі речі, які можуть викликати в дітей бажання залізти їх дістати: це можуть бути іграшки, пульт дистанційного керування.

Якщо поточний виріб слід залишити чи перемістити, слід взяти до уваги такі самі правила.

Заява про обмеження застосування небезпечних речовин (Індія)

Цей виріб відповідає Правилам (Поводження) щодо Е-відходів 2016 для Індії, які забороняють застосування свинцю, ртуті, шестивалентного хрому, полібромованих біфенілів (PBBs) і полібромованих біфеніл етерів (PBDEs) у концентрації вище 0,1 % маси гомогенних матеріалів і 0,01 % маси гомогенних матеріалів для кадмію, окрім виключень, вказаних у Розкладі 2 Правил.



Утилізація спрацьованого обладнання користувачами в житловому секторі в Європейському Союзі

Цей символ на виробі або його упаковці позначає, що виріб не можна викидати з іншим побутовим сміттям. Натомість вашим обов'язком є утилізувати спрацьоване обладнання, передавши його у призначені пункти прийому для переробки спрацьованого електронного та електричного обладнання. Роздільний збір і переробка спрацьованого обладнання від моменту утилізації допоможуть зберегти природні ресурси і забезпечити таку переробку, яка захистить здоров'я людей і довкілля. Де можна здати спрацьоване обладнання, дізнайтеся у міській раді, службі утилізації відходів або у магазині, де ви придбали виріб.

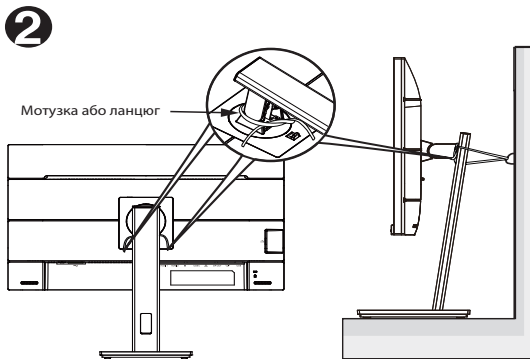
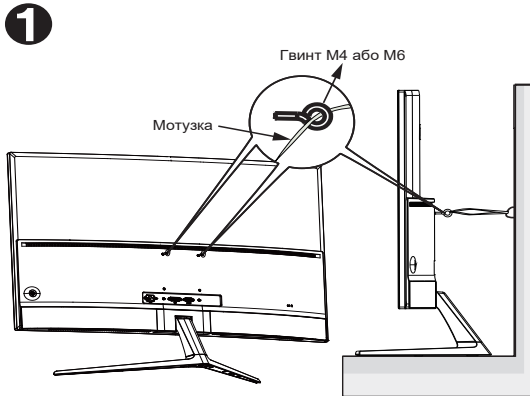
Монітор користується панеллю низького рівню синього (також відомого як блакитного) світла із рішенням на рівні апаратного забезпечення \ddot{U} V Rheinland Low Blue Light на фабричному/за замовчуванням режимі.

Сертифікат «Без мерехтіння» TÜV Rheinland Flicker Free.

Цей виріб перевіряє, чи випромінює дисплей мерехтіння, видиме і невидиме людським оком, що напружує зір користувачів.

Як запобігти падінню

Коли користуєтеся дисплеєм, прикріпіть ПК-дисплей до стіни мотузкою або ланцюгом, що може витримати вагу монітора, щоб він не впав.



- Дизайн дисплею може відрізнятися від показаного на ілюстрації.
- Інсталяцію мусить здійснювати кваліфікований технік. Зверніться до розповсюджувача, щоб дізнатися більше.
- Для моделей масою нетто ≥ 7 кг. Виберіть правильний спосіб запобігти падінню.
- Для моделей з кронштейном VESA застосуйте метод **1** встановіть гвинти з кільцем у монтажний отвір VESA, а потім прив'яжіть мотузку або ланцюг до стіни. Інакше можна застосувати метод **2**, прив'язавши мотузку або ланцюг до підставки, а потім прикріпивши його до стіни.

Догляд і чищення

- Перш ніж підняти або переміщувати монітор, краще відключити кабелі та шнур живлення. Дотримуйтеся правильної техніки підймання, коли переміщуєте монітор. Підіймаючи або переносючи монітор, беріться за краї монітора. Не піднімайте дисплей за підставку або шнур.
- Чищення. Вимкніть монітор і вийміть з розетки шнур живлення. Очистіть поверхню монітора нежорсткою ганчіркою без ворсу. Застарілі плями можна видалити ганчіркою, зволоженою м'яким очисним засобом.
- Уникайте очисних засобів, що містять алкоголь або ацетон. Користуйтеся очисним засобом для РК-дисплеїв. Ніколи не бризкайте очисним засобом прямо на екран, оскільки він може просякнутися всередину монітора і спричинити удар електрострумом.



Символ перекресленого контейнера на коліщатах позначає, що виріб (електронне, електричне обладнання і батарейки «гудзики» із вмістом ртуті) не можна викидати разом із побутовими відходами. Дізнайтеся місцеві правила утилізації електронних виробів.

AEEE yönetmeliğine uygundur

Наступні прояви є нормальними для монітора:

- Екран може мерехтити під час першого користування через властивості люмінесцентного світла. Вимкніть перемикач живлення і знову увімкніть його, щоб переконатися, що мерехтіння зникло.
- Ви можете помітити трохи нерівномірну яскравість екрану залежно від використовуюваного шаблону робочого столу.
- Коли одне зображення показано протягом багатьох годин, після перемикання зображення на екрані може лишитися залишок попереднього зображення. Екран потроху відновиться, або можна вимкнути живлення на декілька годин.
- Коли екран чорніє, мерехтить або не може більше працювати, зверніться до розповсюджувача або сервісного центру, щоб це полагодити. Не ремонтуйте екран самостійно!

Умовні позначення в цьому посібнику



УВАГА: інформація, як запобігти травмам, виконуючи завдання.



ЗАСТЕРЕЖЕННЯ: Інформація, як запобігти пошкодженню компонентів, виконуючи завдання.



ВАЖЛИВО: Правила, яких НЕОБХІДНО дотримуватися, щоб виконати завдання.



ПРИМІТКА: Підказки та додаткова інформація, що допоможуть виконати завдання.

Де дізнатися більше

З наступних джерел ви отримаєте додаткову інформацію, а також поновлення для виробу і ПЗ.

1. Веб-сайти ASUS

Веб-сайти ASUS у всьому світі надають поновлену інформацію про апаратне і програмне забезпечення ASUS.

Див. <http://www.asus.com>

2. Додаткова документація

До комплекту виробу може входити додаткова документація, надана розповсюджувачем. Ця документація не є частиною стандартного комплекту.

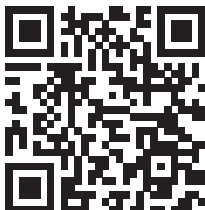
Повернення виробів

Програми забору і переробки ASUS відповідають нашому прагненню забезпечити найвищі стандарти захисту довкілля. Ми переконані, що з нашою допомогою клієнти зможуть відповідально переробляти наші вироби, акумулятори та інші компоненти, а також пакувальні матеріали.

Будь ласка, перейдіть до <http://csr.asus.com/english/Takeback.htm> по детальну інформацію про переробку в різних регіонах.

Обладнання відповідає вимогам Технічного регламенту щодо обмеження використання деяких небезпечних речовин в електричному та електронному обладнанні, затвердженого постановою Кабінету Міністрів України від 3 грудня 2008 № 1057

Інформація про виріб для ярлика енергоефективності ЄС



1.1 Ласкаво просимо

Дякуємо за придбання ігрового монітора з OLED ASUS®!

Найновіший широкоекранний монітор OLED від ASUS надає чіткіший, ширший і яскравіший показ, а також багато функцій, що збагатять ваші враження від перегляду.

Завдяки цим функціям ви отримаєте зручність перегляду і дивовижну якість зображення на моніторі!

1.2 До комплекту входять

Перевірте упаковку на наявність наступних елементів:

- ✓ Монітор OLED
- ✓ Основа монітора
- ✓ Стилий посібник з експлуатації
- ✓ Гарантійний талон
- ✓ Шнур живлення
- ✓ Кабель HDMI 2.1 ультрависокої швидкості
- ✓ Кабель DP
- ✓ Кабель USB
- ✓ Кришка порту входу/виходу
- ✓ Звіт тестування калібрування кольору
- ✓ Пульт дистанційного керування
- ✓ Акумулятор
- ✓ Наліпка ROG



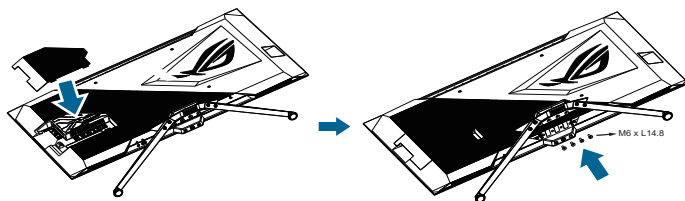
-
- Якщо будь-який із перерахованих вище елементів пошкоджено або відсутній, негайно зверніться до розповсюджувача.
-



-
- Якщо протягом 10 хвилин не визначено сигнал, монітор автоматично перейде в режим енергозбереження.
-

1.3 Приєднання підставки

1. Зніміть кришку порту входу/виходу ззаду на моніторі. Потім від'єднайте від кришки шестигранний шліць.
2. Поставте кришку порту входу/виходу на місце. Потім зрівняйте і вставте підставку в отвір.
3. Шестигранним шліцом закріпіть підставку за допомогою чотирьох (4) гвинтів М6 x 15 мм.

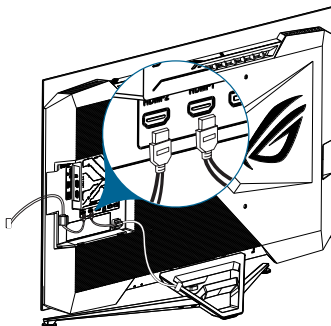


- Радимо застелити стіл м'якою тканиною, щоб запобігти пошкодженню монітора

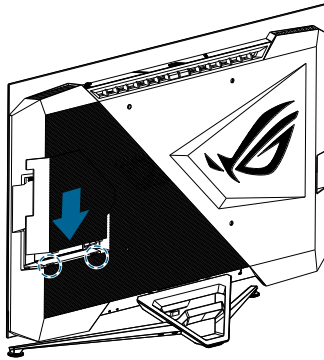
1.3.1 Упорядкування кабелів

Кришкою порту входу/виходу можна упорядкувати кабелі.

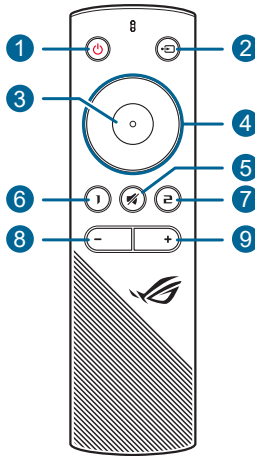
- Розподіл кабелів



- **Користування кришкою порту входу/виходу:** кришку можна прикріплювати або знімати.



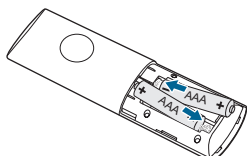
1.3.2 Дистанційне керування



1. **Кнопка Живлення:** Вмикає/вимикає монітор.
2. **Кнопка входу:** Перемикає джерело входу.
3. **Кнопка Enter:** Підтвердження вибору.
4. **Кнопки навігації:** Збільшують/зменшують значення або позначають ваш вибір вгорі/внизу/зліва/справа.
5. **Кнопка Без звуку:** Тимчасово вимикає звук.
6. **Комбінація клавiш 1:** За замовчуванням це комбінація клавiш GamePlus. Аби змінити функцію комбінації клавiш, перейдіть до меню MyFavorite > Комбінація клавiш > Комбінація клавiш 1.
7. **Комбінація клавiш 2:** За замовчуванням це комбінація клавiш для GameVisual. Щоб змінити функцію комбінації клавiш, перейдіть до меню MyFavorite > Комбінація клавiш > Комбінація клавiш 2.
8. **Кнопка зменшення гучності:** зменшує гучність.
9. **Кнопка збільшення гучності:** збільшує гучність.

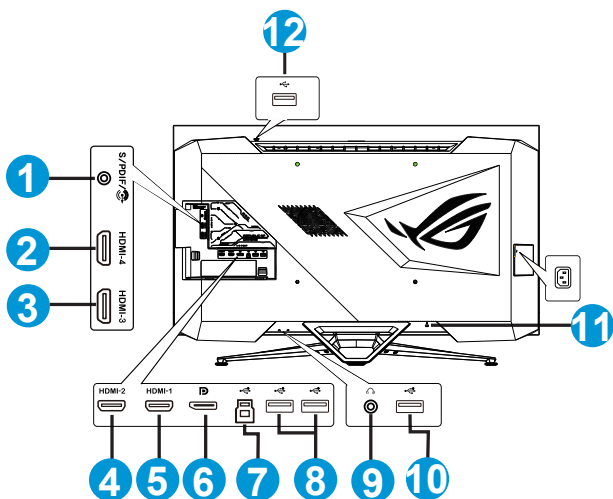
Щоб змінити акумулятор:

Відкрийте кришку акумуляторів і встановіть акумулятори до акумуляторного відсіку. Поставте на місце кришку акумуляторів.



1.4 Підключення кабелів

1.4.1 Ззаду на моніторі з ПК-дисплеєм

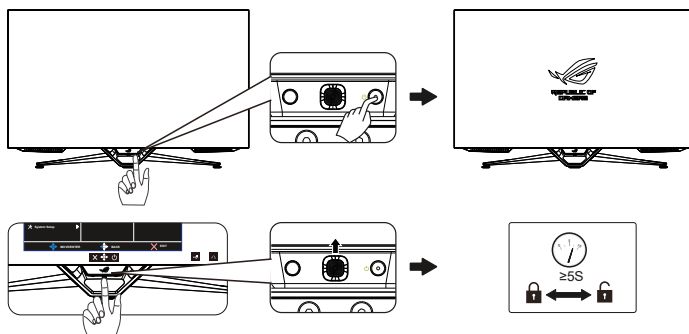


1. S/PDIF (оптичний вихід цифрового аудіо)
2. Порт HDMI2.0
3. Порт HDMI2.0
4. Порт HDMI2.1
5. Порт HDMI2.1
6. DisplayPort
7. Висхідний порт USB 3.2 Gen 1
8. Вхідний порт USB 3.2 Gen 1
9. Гніздо гарнітури
10. Вхідний порт USB 3.2 Gen 1
11. Замок Kensington
12. Вхідний порт USB 3.2 Gen 1

1.5 Знайомство з монітором




1.5.1 Вигляд спереду/збоку

Контрольною кнопкою внизу на моніторі регулюйте налаштування монітора.



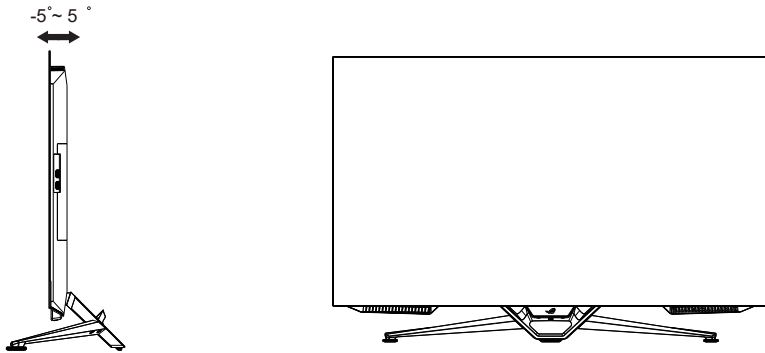
1. Індикатор живлення:
Значення кольорів індикаторів подано в таблиці нижче.

Статус	Опис
Статус	Опис
Червоний	УВІМК. (Налаштування Живлення «Стандартний режим».)
Бурштиновий	Режим очікування (Налаштування Живлення «Стандартний режим».)
ВИМК.	ВИМК. Режим очікування (Налаштування Живлення «Реж економії енергії».)

2.  Кнопка живлення:
 - Натисніть цю кнопку, щоб вимкнути монітор. Натисніть будь-яку кнопку, щоб увімкнути монітор.
3.  Кнопка 5 напрямків:
 - Натисніть кнопку, щоб увімкнути EM.
 - Збільшує/Зменшує значення або пересуває вибір вгору/вниз/вліво/вправо
4.  Кнопка Закрити:
 - Вийти з екранного меню (EM).

2.1 Регулювання монітора

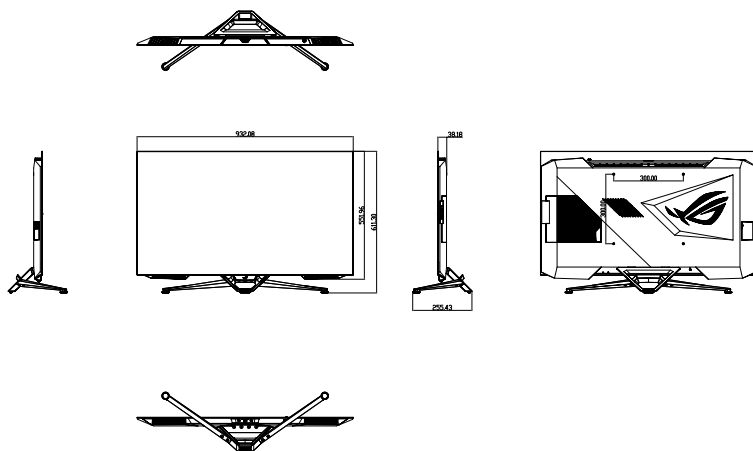
- Щоб забезпечити найкращий перегляд, радимо розташувати монітор просто перед обличчям, а потім відрегулювати монітор під найзручнішими для вас кутом.
- Утримуйте підставку, щоб монітор не впав, коли ви змінюєте його кут.
- Можна відрегулювати кут монітора від -5° до 5° .





Нормально, якщо монітор трохи трясеться, коли ви регулюєте кут перегляду.

2.2 Зовнішні габарити

Одиниці вимірювання: мм [дюйми]



2.3 Увімкнення монітора

Можна натиснути кнопку  на пульті дистанційного керування або кнопку  на моніторі, щоб увімкнути монітор.

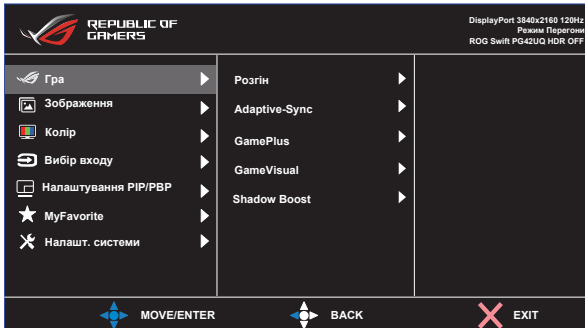
Якщо активовано функцію індикатора живлення, і визначено джерело входу, світлодіод живлення горітиме червоним, позначаючи, що монітор увімкнено.

Світлодіод живлення не увімкнеться в режимі енергозбереження.

3.1 Екранне меню

3.1.1 Як зробити переналаштування

Пультom дистанційного керування або контрольними кнопками на моніторі можна переходити по меню і вносити зміни.



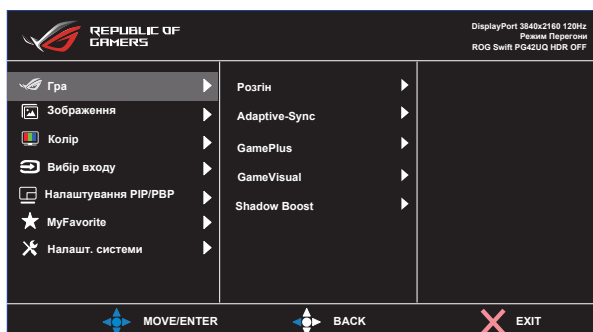
Щоб пультом дистанційного керування переходити по меню і робити регулювання, виконуйте наступне:

1. Натисніть кнопку Enter, щоб активувати EM.
2. Пересувайте кнопку навігації вгору/вниз, щоб переходити по функціям. Виділіть бажану функцію і натисніть кнопку Enter, щоб активувати її. Якщо вибрана функція має підменю, знову рухайте вгору-вниз кнопку навігації, щоб проходити по функціях підменю. Виділіть бажану функцію підменю і, щоб її активувати, натисніть кнопку Enter або пересуньте кнопку навігації вправо.
3. Пересувайте кнопку навігації вгору/вниз, щоб змінювати налаштування вибраних функцій.
4. Щоб зберегти і вийти з EM, повторно натискайте кнопку навігації вліво, доки не зникне EM. Щоб відрегулювати інші функції, повторіть кроки від 1 до 3.

3.1.2 Знайомство з функціями EM

1. Гра

Конфігурація ігрових пріоритетів



- **Розгін:** відрегулюйте частоту поновлення.
 - **УВІМК.:** Ця функція надає можливість регулювати частоту поновлення.
 - **Макс. Частота:** Надає можливість вибрати максимальну частоту поновлення 138 Гц (лише для входу DisplayPort / HDMI1 / HDMI2).



- Прискорення внутрішнього годинника може спричинити мерехтіння екрану. Щоб зменшити подібні ефекти, відключіть кабель DisplayPort і повторіть спробу з EM монітора із безпечнішою максимальною частотою поновлення.

- **Змінна частота поновлення:** Надає можливість джерелу графіки з підтримкою Adaptive-Sync динамічно регулювати частоту поновлення показу залежно від типової частоти кадрів для цього змісту, забезпечуючи енергоефективність, відсутність затримок і перешкод для поновлення зображень на дисплеї.

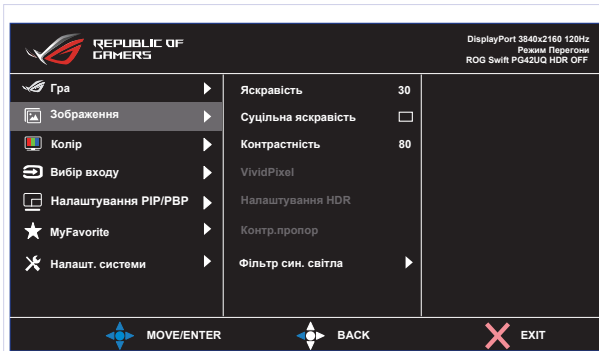


- Цю функцію можна активувати лише в діапазоні 48 - 120 Гц для HDMI1/HDMI2 і 48 - 138 Гц для DisplayPort з Розгін.
- Про підтримувані графічні процесори, мінімальні вимоги до системи ПК і драйверів дізнайтеся у виробників графічного процесора.

- **GamePlus:** Конфігуруйте ігрове оточення. Подробиці див. у 1.3.4 Функція GamePlus.
- **GameVisual:** Виберіть режим зображення. Подробиці див. у 1.3.5 Функція GameVisual.
- **Shadow Boost:** Відрегулюйте криву гами монітора, щоб збагатити темні відтінки для кращого показу темних предметів та епізодів у темряві.

2. Зображення

Конфігурація налаштувань зображення.



- **Яскравість:** Регулює рівень яскравості.
- **Суцільна яскравість:** Якщо активовано цю функцію, система не регулюватиме максимальну яскравість екрану, коли екран показано в іншому розмірі екрану.
- **Контрастність:** Регулює рівень контрастності.
- **VividPixel:** Підкреслює абриси показаного зображення і створює якісні зображення на екрані.
- **Налаштування HDR:** Містить три режим HDR: ASUS Gaming HDR, ASUS Cinema HDR і Приставка HDR. Яскравість HDR можна відрегулювати, коли активовано функцію Регульованої Яскравості.
- **Контр.пропор:** Регулює пропорцію на **Повний екран, Еквівалент, 1:1, 16:9 (24"W), 16:9 (27"W) і 21:9 (34"W)**.
- **Фільтр син. світла:** Регулює рівень потужності синього світла, яке випромінюється світлодіодним підсвічуванням.
 - **Рівень 0:** Без змін.
 - **Рівень 1 - 4:** Що вищий рівень, тим менше розсіюється блакитне світло. Коли активовано фільтр синього світла, автоматично буде імпортовано налаштування за замовчуванням режиму перегони. Функцію Яскравість можна конфігурувати між Рівнем 1 і Рівнем 3. Рівень 4 - це оптимізоване налаштування. Користувачі не можуть конфігурувати функцію Яскравість.



- Монітор користується панеллю низького рівню синього світла із рішенням на рівні апаратного забезпечення ÜV Rheinland Low Blue Light на фабричному/за замовчуванням Brightness (Яскравість: 90 %, Контрастність: 80 %, CCT 6500 K, Режим попереднього налаштування: Режим Перегони, Налашт. Живлення: ТАК)

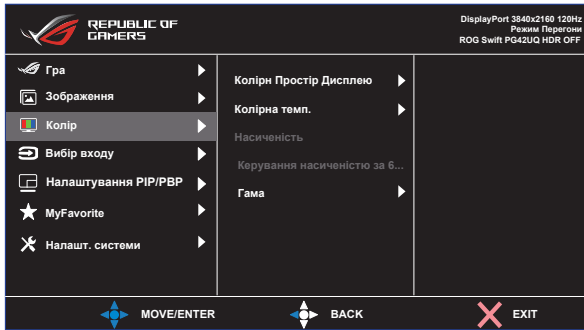


Прислухайтесь до наступних рекомендацій, щоб зменшити втому очей:

- Працюючи протягом багатьох годин, слід певний час відволікатися від екрану. Рекомендовано робити короткі перерви (щонайменше 5 хв) після приблизно 1 години безперервної роботи за комп'ютером. Короткі часті перерви ефективніші за одну довгу перерву.
 - Щоб зменшити втому і сухість в очах, слід регулярно зосереджувати погляд на віддалених предметах.
 - Вправи для очей можуть допомогти зменшити втому в очах. Часто повторюйте ці вправи. Якщо напруження в очах лишилося, зверніться до лікаря. Вправи для очей: (1) Подивіться вгору і вниз. Повторюйте. (2) Повільно обертайте очима. (3) Рухайте очима по діагоналі.
-

3. Колір

У цій функції виберіть бажаний колір зображення.



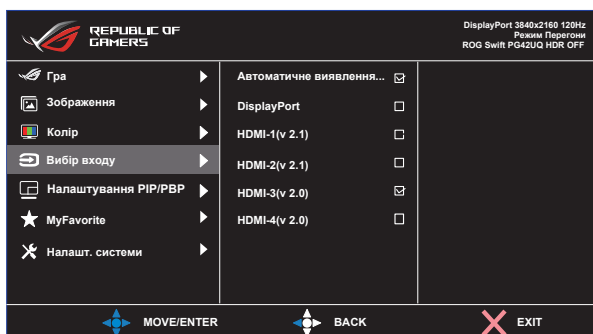
- **Колір Простір Дисплею:** Виберіть колірний простір як sRGB і DCI-P3.
- **Колірна темп.:** Містить сім попередньо налаштованих режимів кольору (**4000K, 5000K, 6500K, 7500K, 8200K, 9300K, 10000K**) і **Режим корист.**.
- **Насиченість:** Діапазон регулювання від 0 до 100.
- **Керування насиченістю за 6 осями:** Встановити насиченість R/G/B/C/M/Y. Діапазон від 0 до 100.
- **Гама:** Містить три режими гами, включаючи 1,8, 2,0, 2,2, 2,4, 2,6.



- У Режим корист. можна регулювати кольори R (червоний), G (зелений) і B (блакитний) за шкалою від 0 до 100.

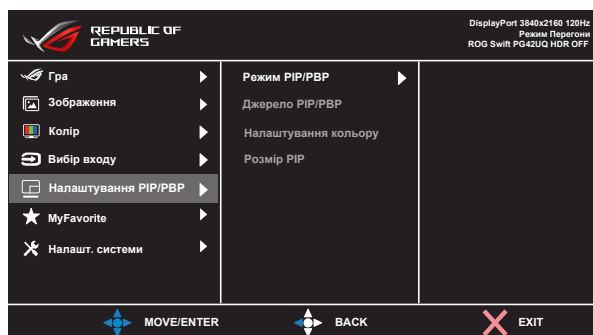
4. Вибір входу

Виберіть бажане джерело входу і перемикайте Автоматичне виявлення сигналу між «Увімк.» і «Вимк.». Джерело входу монітора не перемикатиметься автоматично, коли вимкнено функцію Автоматичне виявлення сигналу.



5. Налаштування PIP/PBP

Налаштування PIP/PBP надає можливість відкривати додаткові вікна, підключені з будь-якого джерела відео.



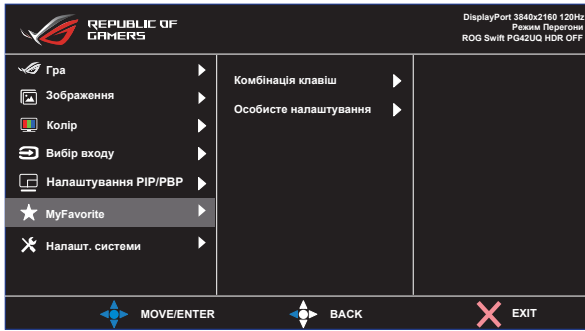
- **Режим PIP/PBP:** Виберіть PIP, PBP або вимкніть його.
- **Джерело PIP/PBP:** Вибирає джерело входу відео з DisplayPort, HDMI-1 (v 2.1), HDMI-2 (v 2.1), HDMI-3 (v 2.0), HDMI-4 (v 2.0).
- **Налаштування кольору:** Встановіть режим GameVisual для кожного вікна зображення в зображенні/зображення поруч.
- **Розмір PIP:** Реглює розмір Зображення в зображенні на Малий, Середній або Великий.



- Вимикає Adaptive-Sync/Змінна частота поновлення і функцію HDR для активації функції PIP/PBP.

6. MyFavorite

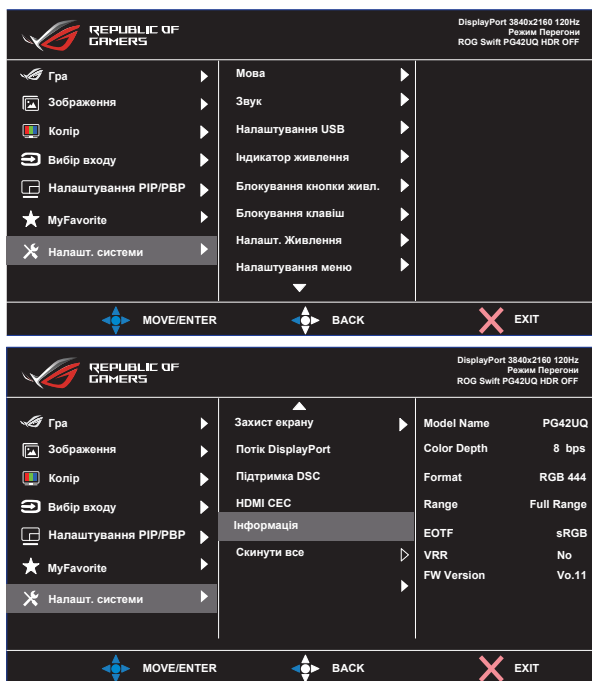
Призначає функцію комбінації клавіш, зберігає поточні налаштування системи або відновлює системні конфігурації.



- **Комбінація клавіш:** Призначає функцію певній комбінації клавіш.
- **Особисте налаштування:** Завантажте/збережіть всі налаштування монітора.

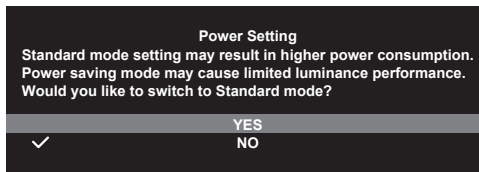
7. Налашт. системи

Регулює конфігурацію системи.



- **Мова:** Виберіть мову EM. На вибір є: **Англійська, французька, німецька, іспанська, італійська, нідерландська, російська, польська, чеська, хорватська, угорська, румунська, португальська, турецька, китайська спрощеними ієрогліфами, китайська традиційними ієрогліфами, японська, корейська, фарсі, тайська, індонезійська та українська.**
- **Звук:** Конфігурація налаштувань, пов'язаних зі звуком.
 - **Гучність:** Регулює гучність.
 - **Без звуку:** Активуйте/Вимкніть функцію Без звуку.
 - **Джерело звуку:** Виберіть, з якого джерела надходить звук на монітор.
 - **Вихід звуку:** Встановлює налаштування виходу звуку з динаміка, лінійного виходу або гарнітури.
 - **AudioWizard:** Виберіть режим звуку.

- **Налаштування USB:** Встановлює доступність концентратора USB в режимі очікування.
- **Індикатор живлення:** вмикає/вимикає світлодіодний індикатор живлення.
- **Блокування кнопки живл.:** вмикає/вимикає клавішу живлення.
- **Блокування клавіш:** Активуйте цю функцію, щоб вимкнути всі функціональні клавіші. Натискання кнопки **Навігація** понад п'ять секунд вмикає функцію блокування клавіші.
- **Налаштування Живлення:** Виберіть режим налаштування живлення.
Якщо встановлено **Стандартний режим**, це може підвищити енергоспоживання. З іншого боку, якщо налаштовано **Режим енергозбереження**, свічення може бути обмежено.



- **Налаштування меню:** Конфігуруйте відповідні налаштування EM.
 - Розташування меню: Встановіть розташування EM.
 - Час показу меню: Регулювання час показу меню.
 - Прозорість: Відрегулюйте тло EM від непрозорого до прозорого.
 - Масштабування ДУ: Пультom дистанційного керування виберіть розмір EM.
 - Масштабування гарячими клавішами: Контрольними кнопками виберіть розмір EM.
 - DDC/CI: Активуйте/Вимкніть функцію DDC/CI.
- **Захист екрану:** Конфігуруйте відповідні налаштування екранної заставки. Можна усунути проблеми якості зображення, спричинені тривалим показом зображень на екрані та «утриманням» зображення.
 - **Екранна заставка:** Активуйте/вимкніть функцію екранної заставки. Коли на екрані не відбуватиметься змін, яскравість екрану автоматично зменшиться.

- **Скидання Пікселя:** Калібрує будь-які похибки екрану, що виникли через тривалу роботу монітора. Процес триватиме приблизно 6 хвилин. Ця функція автоматично вмикається, коли монітор вимкнено. Під час цього процесу не виймайте з розетки шнур живлення. Якщо ж ви подасте живлення на монітор, Скидання Пікселя перестане працювати.
- **Пересування Екрану:** Виберіть рівень руху екрану, щоб запобігти прилипанню зображення на панель дисплею.
- **Регулювати Яскр Лого:** Активуйте цю функцію, щоб дозволити системі автоматично регулювати яскравість логотипу і виправляти можливі проблеми якості зображення.
- **Потік DisplayPort:** Вибирає DisplayPort 1.2 або DisplayPort 1.4 згідно версії графічної карти DP.
- **DSC:** Активує/вимикає функцію DSC (Стиснення потоку дисплею).
- **HDMI СЕС:** Активуйте/Вимкніть функцію HDMI СЕС. Якщо увімкнено цю функцію, можна пультом дистанційного керування контролювати пристрої, підключені до монітора через порти HDMI.
- **Інформація:** Показує інформацію монітора.
- **Скинути все:** Виберіть «Так», щоб повернути всі налаштування на фабричні за замовчуванням.

3.2 Технічні характеристики

Тип панелі	OLED
Розмір панелі	Ширина 41,5 дюйми (106 см)
Максимальна роздільна здатність	3840x2160
Крок пікселя	0,2395 мм x 0,2395 мм
Яскравість	135 ніт (тип.) (застос. 100 %)
Пропорція контрасту	1500000:1(застос. 25%) тип.
Кут перегляду (горизонталь/вертикаль)	178°(верт.) /178°(гориз.)
Кольори дисплею	1,07 МЛРД
Час відповіді	0,1 мсек (від шлюзу до шлюзу)
Вибір колірної температури	8 колірні температури
Аналоговий вхід	Ні
Цифровий вхід	DisplayPort v1.4 x 1, HDMI v2.0 x 2, HDMI v2.1 x 2
Гніздо гарнітури	Так
Вихід аудіо	Так
Динамік (вбудований)	Так
Порт USB3.2	4xUSB 3.2 Gen 1 Type-A
Кольори	Чорний
Світлодіод живлення	Червоний (Увмк.)/Оранжевий (Очікування)/Мерехтить оранжевим (Скидання Пікселя) (LED ВИМК. за замовчуванням)
Нахил	-5° ~ +5°
Обертання	Ні
Регулювання висоти	Ні
Монтаж на стіну VESA	300 x 300 мм
Замок Kensington	Так
Номінальне значення напруги	Змінний струм 100-240 В, 50/60 Гц
Енергоспоживання	Живлення увімкнено: < 220 Вт Очікування: <0,5 Вт Вимкнення живлення: <0,3 Вт
Температура (експлуатації)	0°C ~ 40°C
Температура (зберігання)	Від -20°C до +60°C

Розміри (Ш x В x Т)	932,08 X 611,3 X 255,4 мм (з підставкою) 932,08 X 551,96 X 37,38 мм (без підставки) 1070 x 870 x 188 мм (упаковка)
Маса (приблизно)	13,58 кг (без підставки) 14,77 кг (нетто) 20,07 кг (брутто)
Багатомовний	Англійська, французька, німецька, іспанська, італійська, нідерландська, російська, польська, чеська, хорватська, угорська, румунська, португальська, турецька, китайська спрощеними ієрогліфами, китайська традиційними ієрогліфами, японська, корейська, фарсі, тайська, індонезійська, українська
Допоміжні пристосування:	кабель DP, кабель HDMI, кабель USB, шнур живлення, посібник з експлуатації, гарантійний талон, звіт тестування калібрування кольору, наліпка ROG, кришка порту входу/виходу

* Технічні характеристики можуть змінюватися без попередження.

3.3 Усунення несправностей (розповсюджені питання)

Проблема	Можливе розв'язання
Світлодіод живлення не УВІМКНЕНО	<ul style="list-style-type: none">• Натисніть кнопку ϕ, щоб перевірити, чи УВІМКНЕНО монітор.• Перевірте, чи правильно підключено шнур живлення до монітору і розетки електромережі.• Перевірте функцію індикатора живлення в головному меню EM. Виберіть ON (УВІМК.), щоб увімкнути світлодіод живлення.
Світлодіод живлення вмикається оранжевим, а на екрані нема зображення	<ul style="list-style-type: none">• Перевірте, чи УВІМКНЕНО монітор і комп'ютер.• Переконайтеся, що сигнальний кабель правильно підключено до монітора і комп'ютера.• Перевірте сигнальний кабель і переконайтеся, що жоден із контактів не зігнутий.• Підключіть комп'ютер до іншого доступного монітора, щоб перевірити, чи правильно працює комп'ютер.
Зображення на екрані надто світле чи надто темне	<ul style="list-style-type: none">• Відрегулюйте налаштування Контрасту і Яскравості в EM.
Зображення на екрані стрибає або йде хвилями	<ul style="list-style-type: none">• Переконайтеся, що сигнальний кабель правильно підключено до монітора і комп'ютера.• Присутність багатьох електропристроїв може спричинити електричну інтерференцію.
Дефекти кольору в зображенні на екрані (білий не виглядає білим)	<ul style="list-style-type: none">• Перевірте сигнальний кабель і переконайтеся, що жоден з контактів не зігнутий.• Виконайте скидання з EM.• Відрегулюйте налаштування кольорів R/G/B або виберіть Колірну температуру з EM.
Нема звуку або він тихий	<ul style="list-style-type: none">• Відрегулюйте налаштування звуку як на моніторі, так і на комп'ютері.• Переконайтеся, що правильно встановлено і активовано звукову карту комп'ютера.• Перевірте джерело аудіо.
Неможливо показати екран BIOS	<ul style="list-style-type: none">• Активуйте функцію CSM та Ігровий режим.• * Встановіть налаштування Живлення на Стандартний режим.
Живлення протягом довшого часу	<ul style="list-style-type: none">• Після вимкнення монітора буде очищено фонове прилипання зображення. Натиснувши на кнопку Живлення під час очищення прилипання зображення перерве цей процес. Тож живлення монітора подаватиметься повільніше.

3.4 Список підтримуваного хронометражу

HDMI2.0	DP1.4	HDMI2.1	HDMI2.1 (21:9)	DP1.4 (21:9)
720x400 на 70 Гц	720x400 на 70 Гц	720x400 на 70 Гц	720x400 на 70 Гц	720x400 на 70 Гц
640x480 на 60 Гц	640x480 на 60 Гц	640x480 на 60 Гц	640x480 на 60 Гц	640x480 на 60 Гц
640x480 на 67 Гц	640x480 на 67 Гц	640x480 на 67 Гц	640x480 на 67 Гц	640x480 на 67 Гц
640x480 на 72 Гц	640x480 на 72 Гц	640x480 на 72 Гц	640x480 на 72 Гц	640x480 на 72 Гц
640x480 на 75 Гц	640x480 на 75 Гц	640x480 на 75 Гц	640x480 на 75 Гц	640x480 на 75 Гц
800x600 на 56 Гц	800x600 на 56 Гц	800x600 на 56 Гц	800x600 на 56 Гц	800x600 на 56 Гц
800x600 на 60 Гц	800x600 на 60 Гц	800x600 на 60 Гц	800x600 на 60 Гц	800x600 на 60 Гц
800x600 на 72 Гц	800x600 на 72 Гц	800x600 на 72 Гц	800x600 на 72 Гц	800x600 на 72 Гц
800x600 на 75 Гц	800x600 на 75 Гц	800x600 на 75 Гц	800x600 на 75 Гц	800x600 на 75 Гц
1024x768 на 60 Гц	1024x768 на 60 Гц	1024x768 на 60 Гц	1024x768 на 60 Гц	1024x768 на 60 Гц
1024x768 на 70 Гц	1024x768 на 70 Гц	1024x768 на 70 Гц	1024x768 на 70 Гц	1024x768 на 70 Гц
1024x768 на 75 Гц	1024x768 на 75 Гц	1024x768 на 75 Гц	1024x768 на 75 Гц	1024x768 на 75 Гц
1280x1024 на 75 Гц	1280x1024 на 75 Гц	1280x1024 на 75 Гц	1280x1024 на 75 Гц	1280x1024 на 75 Гц
1280 x 960 на 60 Гц	1280 x 960/ 60 Гц	1280 x 960/ 60 Гц	1280 x 960/ 60 Гц	1280 x 960/ 60 Гц
1280 x 1024/ 60 Гц	1280 x 1024/ 60 Гц	1280 x 1024/ 60 Гц	1280 x 1024/ 60 Гц	1280 x 1024/ 60 Гц
1440 x 900 на 60 Гц	1440 x 900/ 60 Гц	1440 x 900/ 60 Гц	1440 x 900/ 60 Гц	1440 x 900/ 60 Гц
1152 x 864/ 75 Гц	1152 x 864/ 75 Гц	1152 x 864/ 75 Гц	1152 x 864/ 75 Гц	1152 x 864/ 75 Гц
1280 x 720/ 60 Гц	1280 x 720/ 60 Гц	1280 x 720/ 60 Гц	1280 x 720/ 60 Гц	1280 x 720/ 60 Гц
1680 x 1050/ 60 Гц	1680 x 1050/ 60 Гц	1680 x 1050/ 60 Гц	1680 x 1050/ 60 Гц	1680 x 1050/ 60 Гц
1920 x 1080/ 60 Гц	1920 x 1080/ 60 Гц	1920 x 1080/ 60 Гц	1920 x 1080/ 60 Гц	1920 x 1080/ 60 Гц
1280 x 720 P 59,94 / 60 Гц 16:9	1280 x 720 P 59,94 / 60 Гц 16:9	1280 x 720 P 59,94 / 60 Гц 16:9	1280 x 720 P 59,94 / 60 Гц 16:9	1280 x 720 P 59,94 / 60 Гц 16:9
1280 x 720 P 50 Гц 16:9	1280 x 720 P 50 Гц 16:9	1280 x 720 P 50 Гц 16:9	1280 x 720 P 50 Гц 16:9	1280 x 720 P 50 Гц 16:9
1920 x 1080 P 50 Гц 16:9	1920 x 1080 P 50 Гц 16:9	1920 x 1080 P 50 Гц 16:9	1920 x 1080 P 50 Гц 16:9	1920 x 1080 P 50 Гц 16:9
1920 x 1080 P 59,94 / 60 Гц 16:9	1920 x 1080 P 59,94 / 60 Гц 16:9	1920 x 1080 P 59,94 / 60 Гц 16:9	1920 x 1080 P 59,94 / 60 Гц 16:9	1920 x 1080 P 59,94 / 60 Гц 16:9
1920 x 1080 P 119,88 / 120 Гц 16:9	1920 x 1080 P 119,88 / 120 Гц 16:9	1920 x 1080 P 119,88 / 120 Гц 16:9	1920 x 1080 P 119,88 / 120 Гц 16:9	1920 x 1080 P 119,88 / 120 Гц 16:9
1920 x 1080 P 100 Гц 16:9	1920 x 1080 P 100 Гц 16:9	1920 x 1080 P 100 Гц 16:9	1920 x 1080 P 100 Гц 16:9	1920 x 1080 P 100 Гц 16:9
3840 x 2160 P 24 Гц 16:9	3840 x 2160 P 100 Гц 16:9	3840 x 2160 P 100 Гц 16:9	3840 x 2160 P 100 Гц 16:9	3840 x 2160 P 100 Гц 16:9
3840 x 2160 P 25 Гц 16:9	3840 x 2160 P 24 Гц 16:9	3840 x 2160 P 24 Гц 16:9	3840 x 2160 P 24 Гц 16:9	3840 x 2160 P 24 Гц 16:9
3840 x 2160 P 30 Гц 16:9	3840 x 2160 P 25 Гц 16:9	3840 x 2160 P 25 Гц 16:9	3840 x 2160 P 25 Гц 16:9	3840 x 2160 P 25 Гц 16:9
3840 x 2160 P 50 Гц 16:9	3840 x 2160 P 30 Гц 16:9	3840 x 2160 P 30 Гц 16:9	3840 x 2160 P 30 Гц 16:9	3840 x 2160 P 30 Гц 16:9
3840 x 2160 P 60 Гц 16:9	3840 x 2160 P 50 Гц 16:9	3840 x 2160 P 50 Гц 16:9	3840 x 2160 P 50 Гц 16:9	3840 x 2160 P 50 Гц 16:9
720 x 480 P 59,94 / 60 Гц 16:9	3840 x 2160 P 60 Гц 16:9	3840 x 2160 P 60 Гц 16:9	3840 x 2160 P 60 Гц 16:9	3840 x 2160 P 60 Гц 16:9
720 x 480 P 59,94/60 Гц 4:3	3840 x 2160 P 120 Гц 16:9	3840 x 2160 P 120 Гц 16:9	3840 x 2160 P 120 Гц 16:9	3840 x 2160 P 120 Гц 16:9

720 x 576 P 50 Гц 16:9	1920x2160 на 60 Гц	2560x1440 на 120 Гц	1920x2160 на 60 Гц	2560x1440 на 120 Гц
720 x 576 P 50 Гц 4:3	2560x1440 на 60 Гц	2560x1440 на 60 Гц	2560x1440 на 60 Гц	2560x1440 на 60 Гц
1920x2160 на 60 Гц	3840x2160 на 120 Гц	3840x1600 на 60 Гц	3840x1600 на 60 Гц	3840x1600 на 60 Гц
2560x1440 на 120 Гц	3840x1600 на 120 Гц	3440x1440 на 100 Гц	3440x1440 на 100 Гц	3440x1440 на 100 Гц
	3440x1440 на 120 Гц	3440x1440 на 60 Гц	3440x1440 на 60 Гц	3440x1440 на 60 Гц
	3840x1080 на 120 Гц	3840x1080 на 120 Гц	3840x1080 на 120 Гц	3840x1080 на 120 Гц
	2560x1440 на 120 Гц	1920x2160 на 60 Гц	2560x1440 на 120 Гц	1920x2160 на 60 Гц
	3840x2160 на 138 Гц (Розгін)	3840x1600 на 120 Гц		
		3440x1440 на 120 Гц		
		3840x1080 на 120 Гц		
		3840x2160 на 138 Гц (Розгін)		

*** Можуть не підтримуватися режими, не вказані в таблицях вище.
Щоб отримати найкращу роздільну здатність, радимо вибрати
режим, вказаний у таблицях вище.**



CE FC

