

REAL-EL

ІНСТРУКЦІЯ КОРИСТУВАЧА



**МУЛЬТИМЕДІЙНА USB
АКУСТИЧНА СИСТЕМА 2.0
S-200**

Дякуємо Вам за купівлю продукції REAL-EL!**АВТОРСЬКЕ ПРАВО**

© 2022. ENEL GROUP OU.

Ця Інструкція та інформація, що міститься у ній, захищені авторським правом. Усі права застережені.

ТОРГОВЕЛЬНІ МАРКИ

Усі торговельні марки є власністю їх законних власників.

ПРИЗНАЧЕННЯ

Мультимедійна акустична система **REAL-EL S-200** – легке й доступне вирішення питання озвучування комп'ютера (ноутбука). Живлення АС здійснюється через USB-порт ПК, ноутбука або блок 5V DC за допомогою вмонтованого USB-кабелю живлення.

КОМПЛЕКТНІСТЬ

- Мультимедійна USB акустична система 2.0 — 1 шт.
- Керівництво з експлуатації — 1 шт.
- Гарантійний талон — 1 шт.

ЗАХОДИ БЕЗПЕКИ

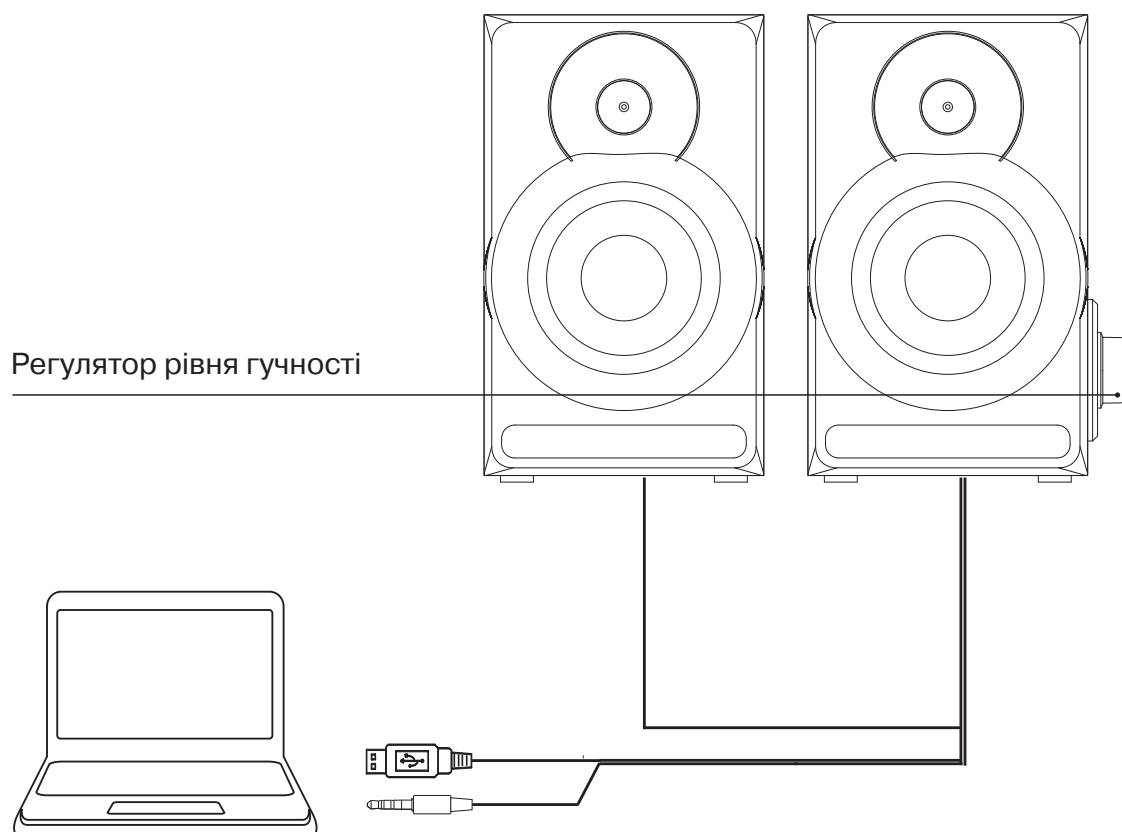
- Не розбирайте акустичну систему (АС) і не здійснюйте ремонт самостійно. Обслуговування та ремонт повинні здійснювати тільки кваліфіковані фахівці уповноваженого сервісного центру. Перелік уповноважених сервісних центрів дивіться на сайті www.real-el.ua
- Оберегайте АС від підвищеної вологості, потрапляння води і пилу.

ОСОБЛИВОСТІ

- Компактний дизайн
- Управління гучністю
- Матеріал корпусу — дерево (MDF)

ПІДКЛЮЧЕННЯ ТА ЕКСПЛУАТАЦІЯ

- Акустичну систему можна підключити до USB-порту комп'ютера або ноутбука (дивіться схему підключення).
- USB-кабель підключіть до USB-порту комп'ютера або ноутбука.
- Вставте міні-джек сигнального кабелю в роз'єм звукової карти ПК чи іншого джерела сигналу.



ТЕХНІЧНІ ХАРАКТЕРИСТИКИ

Вихідна потужність (RMS)	6 (2 × 3) W
Частотний діапазон	100– 20 000 Hz
Діаметр динаміків	Ø 60 mm
Напруга живлення	USB/5V DC
Підключення	mini-jack Ø 3.5 mm
Розміри однієї колонки	85 × 141 × 97 mm
Матеріал корпусу	MDF
Вага	0.75 kg



Постачальник/імпортер в Україні: ТОВ «СВЕН Центр», 08400, Київська область, м. Переяслав, вул. Героїв Дніпра, 31, тел. (044) 233-65-89/98, сайт www.real-el.ua

Призначення, споживчі властивості та відомості про безпеку товару дивіться в Інструкції користувача або на сайті. Умови гарантійного обслуговування дивіться в Гарантійному талоні або на сайті. Гарантійний термін: 12 міс. Строк служби: 2 роки. Товар має висновок ДСЕЕ. Шкідливих речовин не містить. Є безпечним за умови використання за призначенням. Зберігати в сухому місці. Виробник: «Енел Груп ОУ», Харью мааконд, Рае валд, Йюрі алевик, Арукюла тее 55а, 75301, Естонія.

Manufacturer: ENEL GROUP OU, Harju maakond, Rae vald, Jüri alevik, Aruküla tee 55a, 75301, Estonia.
® Registered Trademark of ENEL GROUP OU. Estonia.