

# Очистник повітря AURA DI



**ІНСТРУКЦІЯ ЗІ ВСТАНОВЛЕННЯ, ВИКОРИСТАННЯ ТА  
ОБСЛУГОВУВАННЯ ПРИЛАДУ.**

УКР

## ЗАГАЛЬНА ІНФОРМАЦІЯ

- Перш за все, ми хотіли б подякувати Вам за вибір нашого приладу.
- Використання цього посібника з експлуатації обмежено умовами закону, його заборонено копіювати або передавати третім сторонам без прямого дозволу виробника. Наші прилади можуть змінюватися, і деякі його деталі можуть відрізнятися від зображених тут, що жодним чином не впливає функції приладу.
- Уважно прочитайте та дотримуйтесь даної інструкції під час використання приладу.
- Збережіть інструкцію для подальшого використання.

## СИМВОЛИ

Символи в наступному розділі надають необхідну інформацію щодо належного та безпечного використання даного приладу.

### Піктограми



#### Сервісне обслуговування

Даний символ вказує на ситуації, в яких необхідно повідомити СЕРВІСНУ СЛУЖБУ компанії або службу технічної підтримки клієнтів.



#### Вказівник

Параграфи, позначені даним символом, містять важливу інформацію та рекомендації з використання приладу, зокрема щодо безпеки.

Недотримання вказівок може призвести до:

- травмування користувачів
- втрати гарантії
- відмови виробника від відповідальності.



#### Піднята рука

Відноситься до дій, які категорично не можна виконувати.

### Піктограми



#### Вогнебезпека

Вказує на те, що прилад використовує легкозаймистий холодоагент. В разі витoku холодоагента або прилад піддається впливу зовнішнього джерела займання, існує ризик пожежі.



#### Небезпека високої напруги

Інформує користувача про те, що описана дія може призвести до ураження електричним струмом, якщо вона не буде виконана відповідно до інструкції з техніки безпеки.

#### Загальна небезпека

Інформує користувача, що операція виконується з порушенням правил техніки безпеки та існує ризик травмування.



#### Небезпека від впливу високих температур

Інформує користувача про те, що неналежне поводження з приладом при високих температурах та з порушенням правил техніки безпеки може спричинити травмування та опіки.



#### Не накривати

Вказує користувачу, що заборонено накривати прилад, щоб уникнути його перегрівання.



## УТИЛІЗАЦІЯ

Цей символ на виробі або його упаковці вказує на те, що з приладом не можна поводитись як із звичайним побутовим сміттям, його потрібно здати в пункт збору для переробки електричних та електронних приладів.

Ваш внесок у правильну утилізацію цього продукту захищає навколишнє середовище та здоров'я ваших ближніх. Неправильна утилізація загрожує здоров'ю та навколишньому середовищу.

Додаткову інформацію про переробку цього продукту можна отримати в місцевій мерії, у службі збору сміття або в магазині, де ви придбали продукт. Ця норма діє лише в країнах ЄС.



Даний прилад слід використовувати виключно у відповідності до інструкцій, викладених у цьому посібнику. Використання приладу, відмінне від зазначеного тут, може призвести до серйозних травм. **ВИРОБНИК НЕ НЕСЕ ВІДПОВІДАЛЬНОСТІ ЗА ЗБИТКИ, ЗАВДАНІ ЛЮДЯМ АБО МАЙНУ, В РАЗІ НЕНАЛЕЖНОГО ВИКОРИСТАННЯ ПРИЛАДУ ТА НЕДОТРИМАННЯМ ІНСТРУКЦІЙ У ДАНОМУ ПОСІБНИКУ.**

**ПРИМІТКА: ЩОБ ЗМЕНШИТИ РИЗИКИ ПОЖЕЖІ, УРАЖЕННЯ ЕЛЕКТРИЧНИМ СТРУМОМ ТА ТРАВМ ПІД ЧАС ВИКОРИСТАННЯ ЕЛЕКТРИЧНОГО ОБЛАДНАННЯ СЛІД ЗАВЖДИ ДОТРИМУВАТИСЯ ОСНОВНИХ ПРАВИЛ ПОВОДЖЕННЯ З ЕЛЕКТРИЧНИМИ ПРИЛАДАМИ, ЗОКРЕМА:**

## ЗАГАЛЬНІ ІНСТРУКЦІЇ З ТЕХНІКИ БЕЗПЕКИ

1. Якщо шнур живлення пошкоджено, його має замінити виробник, його технічна служба або особа з аналогічною кваліфікацією.
2. Уважно прочитайте та дотримуйтесь даної інструкції під час використання приладу.
3. Знявши упаковку, переконайтеся, у тому що прилад не пошкоджено та він придатний до використання. Пакувальні матеріали слід зберігати в недоступному для дітей місці, оскільки вони можуть бути небезпечними.
4. **УВАГА** Під час використання електричних приладів слід завжди дотримуватися основних заходів безпеки, щоб уникнути ризику пожежі
5. **УВАГА** Щоб зменшити ризик опіків та травм, зберігайте цей пристрій у недоступному для дітей та домашніх тварин місці.
6. **УВАГА** Не дозволяйте дітям гратися з упаковкою приладу, існує ризик задухи.
7. Цим пристроєм можуть користуватися діти віком від 8 років і особи з обмеженими фізичними, сенсорними чи розумовими здібностями або з недостатнім досвідом і знаннями, якщо вони перебувають під наглядом або отримали інструкції щодо безпечного використання приладу та розуміють небезпеку.
8. Діти не повинні гратися з пристроєм. Очищення та технічне обслуговування не повинні виконуватися дітьми без нагляду. (Застосовується для європейських країн).
9. Напруга в електромережі має відповідати номінальному значенню цього пристрою.
10. Встановлюйте прилад відповідно до інструкцій виробника. Неправильний монтаж приладу може завдати шкоди людям, тваринам або майну, за яку виробник не несе відповідальності.
11. Якщо вилка приладу несумісна з розеткою, замініть розетку на відповідну кваліфікованим фахівцем, який повинен переконатися, що секція кабелю розетки сумісна з потужністю, яку споживає прилад. Ми не рекомендуємо використовувати адаптери та/або подовжувачі. Однак, якщо їх неможливо уникнути, вони повинні відповідати діючим правилам безпеки, а їх струм (A) не повинен бути нижчим за максимальну потужність приладу.
12. Цей прилад не призначений для роботи через зовнішній таймер або за допомогою окремої системи дистанційного керування.
13. Завжди використовуйте прилад виключно у вертикальному положенні.
14. Ні в якому разі не загороджуйте отвори для входу та випуску повітря.
15. Не вставляйте сторонніх предметів у отвори для входу та випуску повітря, оскільки це створить ризик ураження електричним струмом, пожежі або пошкодження приладу.
16. Не торкайтеся приладу мокрими або вологими руками.
17. Не тягніть за кабель живлення або сам прилад, щоб вийняти вилку з розетки.
18. Не залишайте прилад під впливом атмосферних факторів (дощу, сонця тощо).
19. Не використовуйте прилад, якщо в приміщенні щойно розпорошили інсектицидний газ або хімічні пари або масляні залишки.
20. Завжди розміщуйте прилад на стійкій рівній поверхні.
21. Залиште принаймні 20 см вільного простору з обох боків і позаду приладу та залиште принаймні 30 см вільного простору над ним. Не розміщуйте пристрій біля штор, щоб не перекривати вихід повітря.

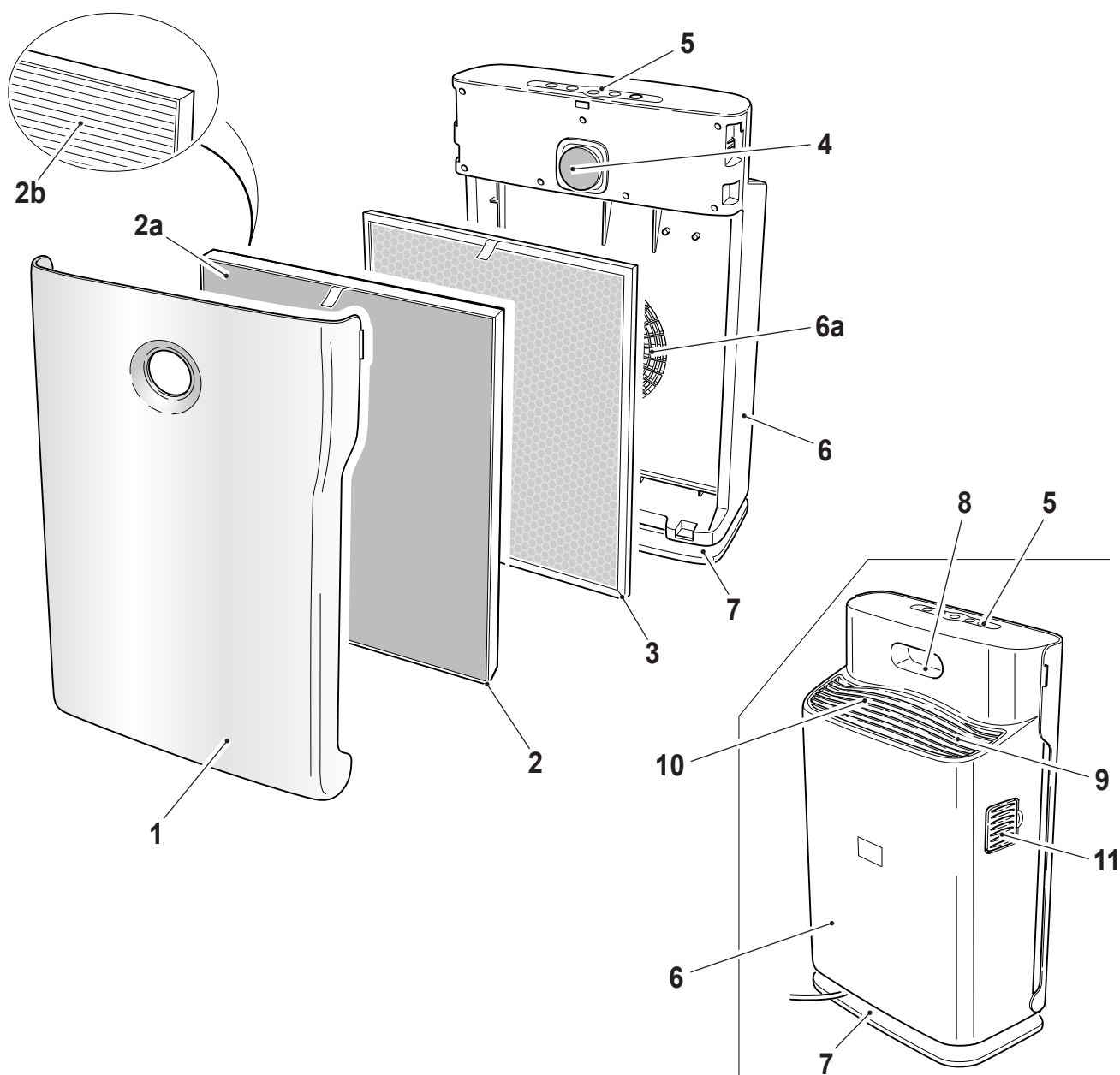
22. НЕ використовуйте прилад поблизу легкозаймистих предметів, вибухових речовин і джерел тепла. НЕ використовуйте прилад у місцях із сильним вмістом пилу.
23. Не розмішуйте прилад безпосередньо під розеткою.
24. Розетка повинна бути легкодоступною, щоб в екстреній ситуації можна було легко вийняти вилку.
25. Не згинайте, не скручуйте, не тягніть і не пошкоджуйте кабель живлення.
26. Не прокладайте шнур під килимами, не розміщуйте його під килимками чи доріжками, тощо. Розташовуйте шнур живлення подалі від місць руху, щоб за нього не спіткнулися.
27. Від'єднайте шнур живлення, якщо пристрій не використовується протягом тривалого періоду часу та/або коли нікого немає вдома.
28. Не використовуйте прилад поза приміщенням або на вологих поверхнях. Уникайте потрапляння рідини на прилад. Не використовуйте прилад поблизу раковин і кранів.
29. Не беріть вилку мокрими руками.
30. Не використовуйте прилад поза приміщенням або на вологих поверхнях. Уникайте потрапляння рідини на прилад. Не використовуйте прилад поблизу раковин і кранів.
31. Не занурюйте прилад у воду чи інші рідини.
32. Очищайте прилад вологою ганчіркою. Ніколи не використовуйте абразивні продукти або матеріали. Дивіться відповідний параграф щодо очищення фільтрів.
33. Найпоширенішою причиною перегріву є накопичення пилу або ворсинок у приладі. Регулярно видаляйте ці накопичення, попередньо вимкнувши прилад з розетки та очистіть сітки пилососом.
34. Не використовуйте прилад у середовищі, що піддається значним змінам температури, оскільки всередині самого приладу може утворитися конденсат.
35. Встановлюйте прилад на відстані принаймні 2 метри від інших електронних пристроїв (телевізора, радіо, комп'ютера, DVD-плеєра тощо), щоб уникнути перешкод.
36. Не використовуйте прилад, якщо в приміщенні щойно розпорошили інсектицидний газ або хімічні пари або масляні залишки.
37. Розбирання, ремонт або переобладнання приладу, виконане неуповноваженою особою, може призвести до серйозних пошкоджень і скасування гарантії виробника.
38. Розбирання, ремонт або переобладнання приладу, виконане неуповноваженою особою, може призвести до серйозних пошкоджень і скасування гарантії виробника.
39. Не використовуйте прилад у разі його несправності, пошкодження шнура чи вилки, падіння чи будь-якого іншого пошкодження. Вимкніть прилад, вийміть вилку з розетки та дайте його перевірити кваліфікованому персоналу.
40. Пристрій не повинен налаштовуватися чи ремонтуватися ніким, окрім спеціалістів.
41. Цей прилад призначений лише для домашнього використання.
42. Цей прилад містить УФ-випромінювач. Не дивіться на джерело світла.

## 1 - ТЕХНІЧНІ ХАРАКТЕРИСТИКИ

- Напруга ..... АС 230В~ 50Гц
- Номінальна потужність ..... 80 Вт
- Вага (мм) ..... 6,9 кг
- Розміри (мм)..... 380 x 210 x 590 мм

## 2 - ОПИС ПРИЛАДУ

- |                                  |                                    |
|----------------------------------|------------------------------------|
| 1. Передня панель                | 6а. Отвір для всмоктування повітря |
| 2. Префільтр + фільтр НЕРА       | 7. Основа приладу                  |
| 2а. НЕРА- фільтр                 | 8. Ручка                           |
| 2б. Префільтр                    | 9. Отвір для виходу повітря        |
| 3. Фільтр з активованого вугілля | 10. УФ-світло                      |
| 4. Дисплей                       | 11. Датчик якості повітря          |
| 5. Панель керування              |                                    |
| 6. Корпус приладу                |                                    |



### 3 - ПАНЕЛЬ КЕРУВАННЯ

5а. Кнопка живлення

5б. Кнопка вибору швидкості  
вентилятора:

I = мінімальна швидкість вентилятора

II = середня швидкість вентилятора

III = максимальна швидкість вентилятора

☾ = Нічна швидкість (швидкість «I»)

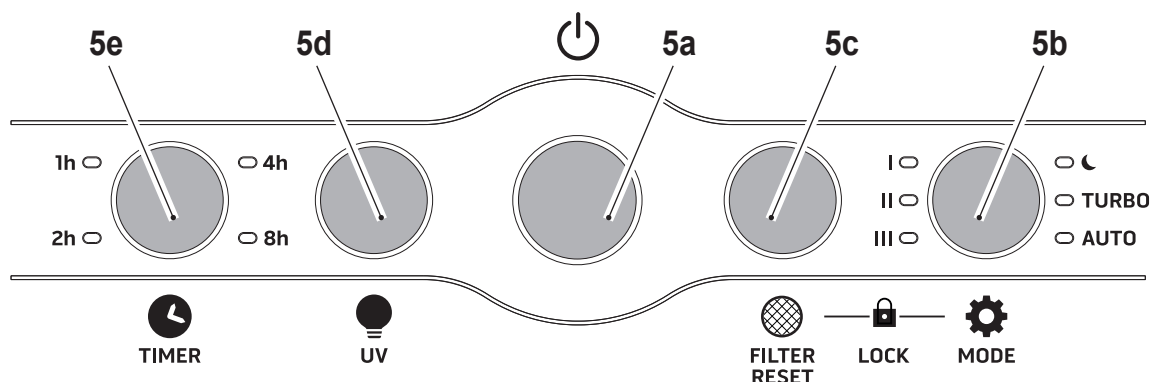
**TURBO** = турбо швидкість

**AUTO** = автоматичний режим

5с. Кнопка скидання дії фільтрації

5d. Кнопка вмикання/вимкнення  
ультрафіолетового світла

5е. Кнопка таймера (час роботи до  
автоматичного вимкнення) 1 година / 2  
години / 4 години / 8 годин

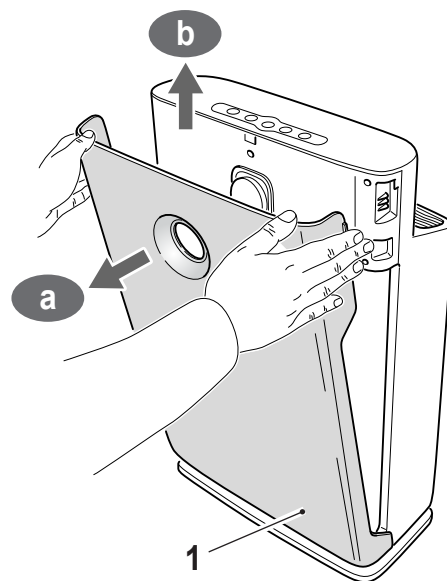


### 4 - ФУНКЦІОНАЛЬНІ ХАРАКТЕРИСТИКИ

- Три режими роботи: ручний, автоматичний і нічний.
- Система повторного фільтрування повітря, ефективна для видалення попелу, волосся, пилку, ембріонів рослин, диму та неприємних запахів.
- Префільтр (2b) ефективно блокує домішки, що містяться в повітрі (волосся, папір та інші матеріали), значно покращуючи термін служби фільтра HEPA.
- HEPA-фільтр (2a) фільтрує 99% частинок діаметром 0,3 мікрона. Він спеціально розроблений для видалення пилу, сигаретного диму, бактерій, сажі, пилку та радіоактивних частинок.
- Високоякісний вугільний фільтр (3) ефективно видаляє запахи, що містяться в повітрі, такі як формальдегід, бензол, аміак і частинки води.
- Генератор негативних іонів: прилад постійно випромінює понад 2 мільйони негативних іонів, які допомагають покращити якість повітря в навколишньому середовищі.
- Функція «Kid Lock» (захист від дітей)

### 5 - ПЕРЕД ПЕРШИМ ВИКОРИСТАННЯМ

- Вийміть прилад з упаковки та переконайтеся, що він цілий.
- Виберіть стійке та рівне місце для розміщення приладу. Переконайтеся, що навколо приладу достатньо вільного простору.
- Зніміть передню панель (1).

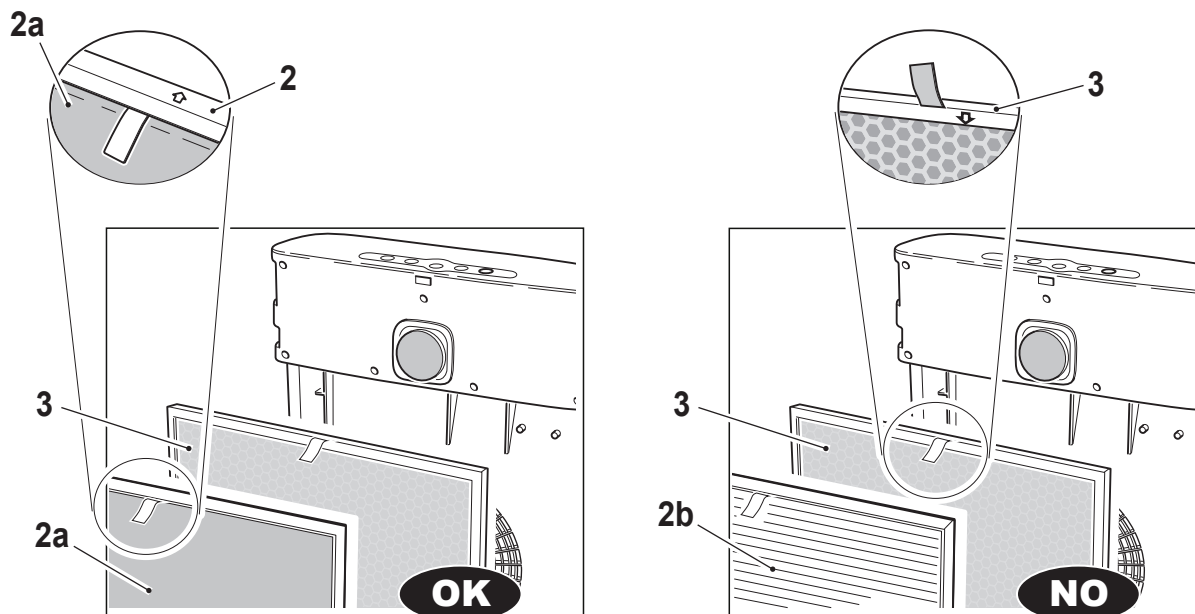


**Перед використанням приладу зніміть захисну упаковку з фільтрів.**

УКР- 6

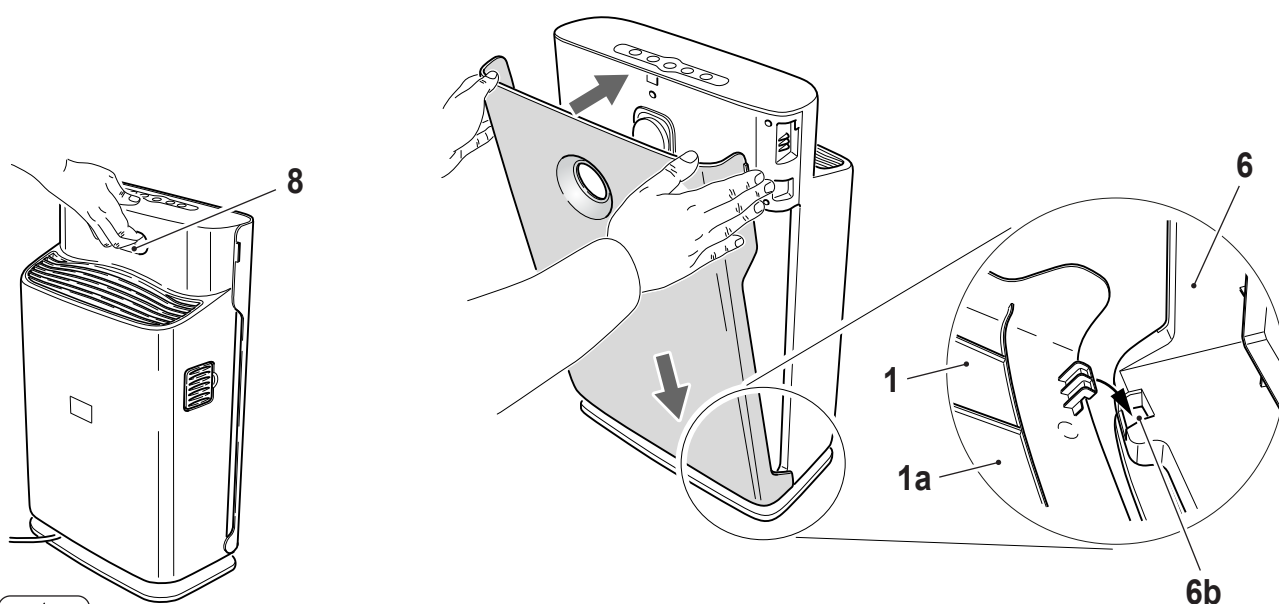


d. Переконайтеся, що фільтри (2 і 3) правильно розташовані в приладі.



e. Помістіть передню панель (1) на корпус приладу (6), зачепивши спочатку верхні гачки, а потім вставте нижні шарніри (1a) у відповідні отвори (6b).

f. Використовуйте спеціальну ручку (8), щоб переміщати прилад.



**Не використовуйте прилад без фільтрів (2 і 3) або якщо вони забруднені чи зношені.**

g. Вставте вилку в розетку, прилад видасть звуковий сигнал який повідомлятиме про те, що прилад готовий до роботи.



**Переконайтеся, що напруга живлення відповідає напрузі, яка вказана на паспортній табличці приладу.**





**ВИРОБНИК НЕ НЕСЕ ВІДПОВІДАЛЬНОСТІ ЗА ЗБИТКИ, ЗАВДАНІ ЛЮДЬМ АБО МАЙНУ, В РАЗІ НЕНАЛЕЖНОГО ВИКОРИСТАННЯ ПРИЛАДУ ТА НЕДОТРИМАННЯМ ІНСТРУКЦІЙ У ДАНОМУ ПОСІБНИКУ.**




## 6 -ЕКСПЛУАТАЦІЯ ПРИЛАДУ

При кожному натисканні однієї з кнопок прилад видаватиме звуковий сигнал.

### “Режим «АВТОМАТИЧНИЙ».

- Натисніть **кнопку живлення (5a)**, прилад запуситься в режимі **«Автоматичний»** (світиться світлодіод **«АВТО»**), а вентилятор працюватиме на мінімальній швидкості (світиться світлодіод **«I»**).
- Прилад визначає кількість повітря в навколишньому середовищі, і на дисплеї (10) відображається кількість домішок у повітрі  і контрольне значення **«PM 2,5»** (дрібні часточки).
- За бажанням можна вручну встановити іншу швидкість вентилятора, натиснувши кнопку **«РЕЖИМ» (5b)**. При виборі нічної швидкості  вентилятор працює на мінімальній швидкості (**«I»**), а світлодіод **«5c»** згасне.

### Режим «ТАЙМЕР».

- Натисніть **кнопку живлення (5a)**, прилад запуситься в режимі **«Автоматичний»** (світиться світлодіод **«АВТО»**), а вентилятор працює на мінімальній швидкості (світиться світлодіод **«I»**).
- Натисніть кнопку  (5e), щоб вибрати потрібний час роботи, на дисплеї увімкнеться відповідний світлодіод (5e).
  - 1 год > 2 год > 4 год > 8 год > Функцію вимкнено.

Прилад працюватиме встановлений час і автоматично вимкнеться.

### Якщо вибрано режим «Ніч»:

- натисніть **«Таймер» (5e)**, прилад вийде з режиму **«Ніч»** і автоматично перейде в режим **«АВТО»**
- увімкніть УФ-лампу (**кнопка “ 5d»**), прилад вийде із **«Нічного»** режиму й автоматично перейде у режим **«АВТО»**.

### Режим «НІЧ».

- Натисніть **кнопку живлення (5a)**, прилад працюватиме в режимі **«Автоматичний»** (світиться світлодіод **«АВТО»**), а вентилятор працюватиме на мінімальній швидкості (світиться світлодіод **«I»**).
- Натисніть кнопку **«РЕЖИМ» (5a)** чотири рази, щоб вибрати функцію **«Ніч»** на дисплеї засвітиться відповідний світлодіод **«☾»**, і вентилятор працюватиме на мінімальній швидкості (світиться світлодіод **«I»**).

### Якщо обрано режим «Ніч»:

- натисніть кнопку **«Таймер» (5e)**, прилад вийде з режиму **«Ніч»** і автоматично перейде в
- увімкніть ультрафіолетове світло (кнопка **«5d»**), прилад вийде з режиму **«Night»** і автоматично перейде в режим **«AUTO»**.

Щоб встановити таймер або увімкнути УФ-лампу в режимі **«Ніч»**, необхідно спочатку встановити час роботи (**кнопка «5e»**) та увімкнути УФ-лампу (**кнопка «5d»**), натискайте **кнопку (5b)**, доки не буде обрано режим **«Ніч»**.

### Вимкнення приладу

- Натисніть **кнопку живлення (5a)** на дисплеї згаснуть всі світлодіоди.

**«УФ» світло**

Натисніть кнопку **(5d)**, щоб увімкнути ультрафіолетове світло (засвітиться світлодіод на кнопці), натисніть її вдруге, щоб вимкнути його.

Ультрафіолетове світло знищує бактерії, що містяться в повітрі.

**Функція «Kid Lock» (захист від дітей)**

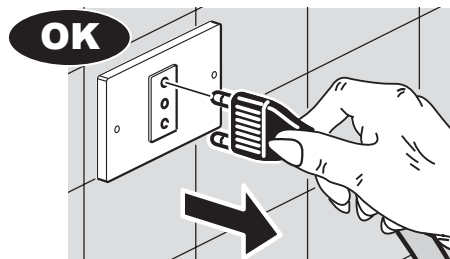
Щоб забезпечити безпеку дітей, одночасно натисніть кнопки **«MODE»** і **«FILTER RESET»** (РЕЖИМ» і СКИНУТИ ФІЛЬТР), звуковий сигнал підтвердить активацію функції **«БЛОКУВАННЯ»** і заблимає світлодіод кнопки живлення.

Під час роботи приладу з цією функцією, всі кнопки на дисплеї будуть заблоковані.

Одночасно натисніть протягом трьох секунд кнопки **«MODE»** і **«FILTER RESET»** (РЕЖИМ» і СКИНУТИ ФІЛЬТР), щоб вийти з даної функції, звуковий сигнал підтвердить, що функцію **«LOCK»** вимкнено, і світлодіод кнопки живлення вимкнеться.

**7 - ОЧИЩЕННЯ ТА ОБСЛУГОВУВАННЯ ПРИЛАДУ**

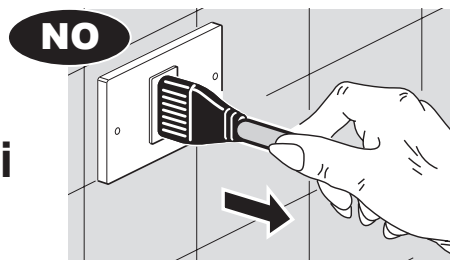
Перш ніж виконувати будь-яку операцію з очищення та обслуговування, приладу-вийміть вилку з розетки.



а. Очистіть корпус приладу (6) і передню панель (1) вологою ганчіркою та м'яким миючим засобом.

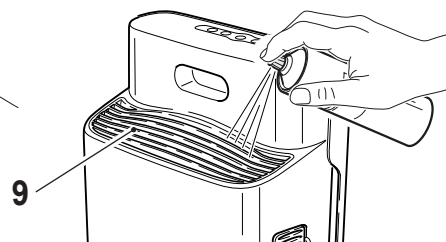
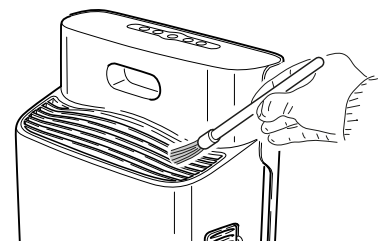
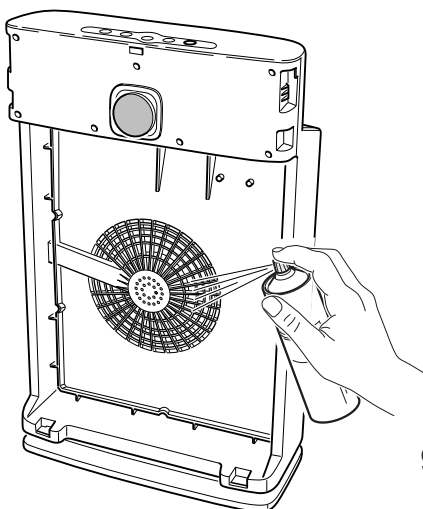
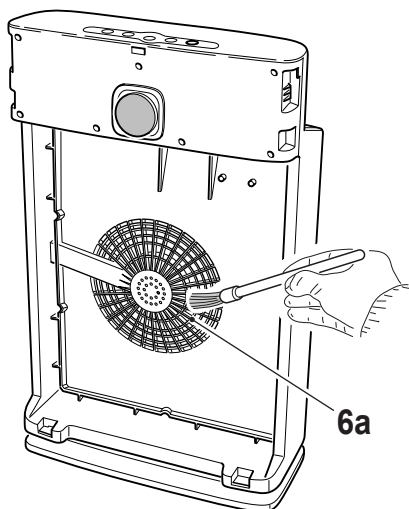


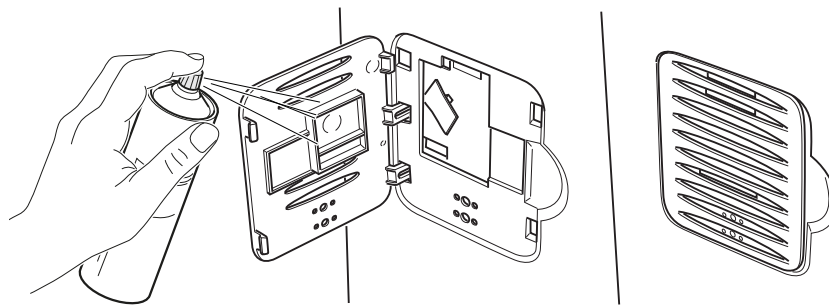
**Не використовуйте абразивні матеріали або продукти.**



**Не занурюйте корпус приладу (6) у воду чи будь-які інші рідини.**

б. Очистіть отвір всмоктування повітря (6а), отвір входу і виходу повітря (9 і 11а) за допомогою щітки. Ви також можете очистити їх за допомогою пилососа.





с. Прилад автоматично відраховує час роботи. Після 2000 годин роботи засвітиться світлодіод кнопки «СКИНУТИ ФІЛЬТР» (5с), щоб попередити про необхідність очищення або заміни фільтрів (див. наступні параграфи).

**Після очищення або заміни фільтрів утримуйте кнопку «FILTER RESET» (5с) натиснутою протягом трьох секунд, щоб скинути підрахунок годин. Індикатор кнопки «СКИДАННЯ ФІЛЬТРУ» (5с) блиматиме, а прилад видаватиме звуковий сигнал.**



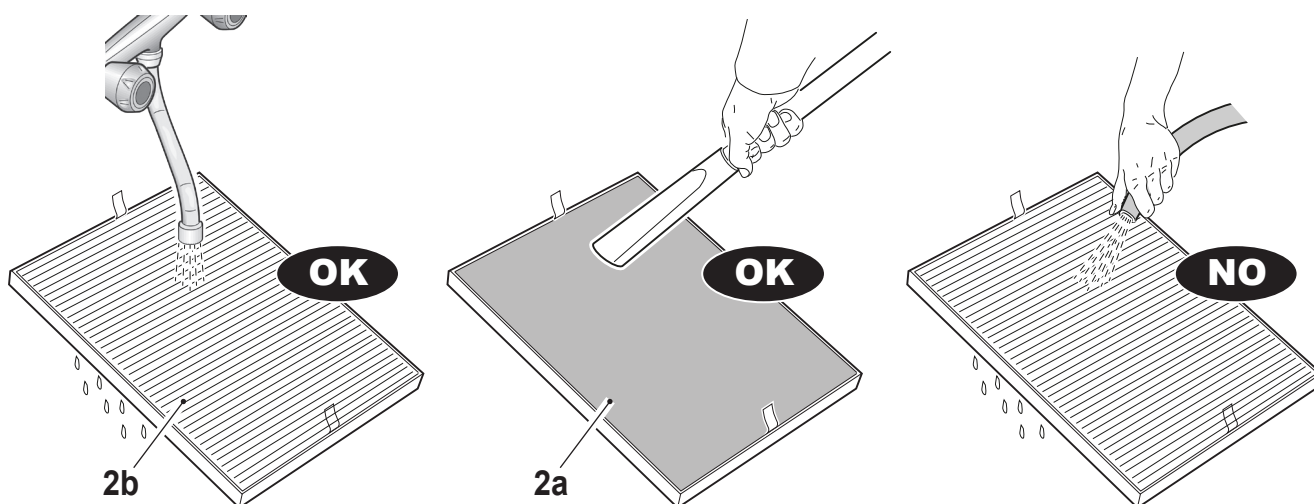
**Не використовуйте прилад без фільтрів (2 і 3) або якщо вони брудні чи зношені.**

#### НЕРА-ФІЛЬТР (2)

- Фільтр «2» складається з попереднього фільтра (2b) і Нера-фільтра (2a).
- Фільтр «2» необхідно очистити або замінити, коли засвітиться індикатор кнопки «СКИДАННЯ ФІЛЬТРУ» (5с).
- Очистіть фільтр за допомогою пилососа або промийте його під проточною водою. За необхідності використовуйте м'яку щітку.
- Замініть фільтр, якщо він пошкоджений або зношений.



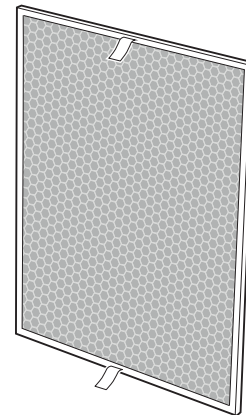
**Не використовуйте сильний струмінь води, який може пошкодити фільтр.**



е. Зачекайте, доки фільтр повністю висохне, перш ніж знову встановлювати його в прилад

### ФІЛЬТР З АКТИВОВАНОГО ВУГІЛЛЯ

- a. Фільтр «3» необхідно очистити або замінити, коли засвітиться світлодіод кнопки «FILTER RESET» (5с).
- b. Очистіть фільтр за допомогою пилососа



**Змініть розташування фільтрів у приладі, як показано на малюнку «А».**

## 8 - ЗБЕРІГАННЯ ПРИЛАДУ

- a. Якщо ви не збираєтеся використовувати прилад протягом тривалого часу, очистіть його, як зазначено в попередньому абзаці.
- b. За можливості, зберігайте прилад в оригінальній упаковці.



**Не зберігайте прилад у вологому або особливо брудному середовищі.**

## 9 - УСУНЕННЯ НЕСПРАВНОСТЕЙ

### **a. Пристрій не працює при натисканні кнопки живлення.**

- Вилка неправильно вставлена в розетку.
- Не працює розетка.
- Якщо світлодіод (D5) продовжує блимати, необхідно замінити фільтр (2).

### **b. Прилад особливо шумний.**

- Прилад неправильно встановлено на опорній поверхні.
- Опорна поверхня нестабільна.
- Передня панель (1) неправильно закріплена на корпусі приладу (6).

### **в. Вихідний повітряний потік слабкий.**

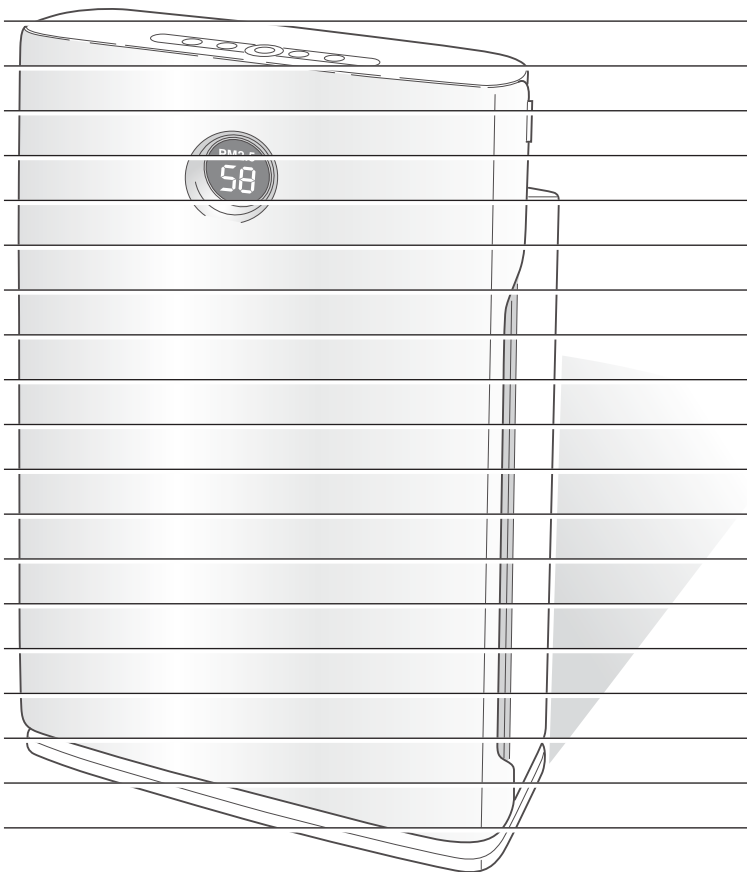
- Фільтри забруднені.
- З боків приладу немає вільного місця (мінімум 20 см).
- Отвір для всмоктування повітря (6а) засмічений або частково засмічений.
- Отвір виходу повітря (9) забруднений.
- Отвір входу повітря засмічений або частково засмічений.

### **d. Навіть після тривалого використання приладу якість повітря не покращується.**

- Фільтр забруднений.

### **e. Світлодіоди які повідомляють про час роботи не світяться.**

- УКР - 11 - Передня панель (1) неправильно прикріплена до корпусу приладу (6)



OLIMPIA SPLENDID spa  
via Industriale 1/3  
25060 Cellatica (BS)  
[www.olimpiasplendid.it](http://www.olimpiasplendid.it)  
[info@olimpiasplendid.it](mailto:info@olimpiasplendid.it)

Технічні дані та естетичні  
характеристики продукції можуть  
бути змінені. Olimpia Splendid  
залишає за собою право  
змінювати їх у будь-який час, без  
попередження.