

Miele

Інструкція з експлуатації



Пилосос SNCF0, SNRF0

uk-UA

HS20

M.-Nr. 11 687 630

ЗМІСТ

Заходи безпеки та застереження	3
Опис приладу	8
Ваш внесок в охорону навколишнього середовища	10
Примітка до європейського положення (ЄС) № 666/2013	11
Підключення	12
Використання додаткового устаткування	15
Експлуатація	15
Тимчасова зупинка та зберігання	19
Техобслуговування	19
Спорожнення та очищення контейнера для пилу	20
Очищення фільтра дрібного пилу	21
З'єднання фільтра очищення дрібного пилу та фільтрувального шару	23
Очищення корпусу фільтра та фільтра попереднього очищення	24
Час заміни фільтра вихідного повітря	26
Заміна фільтра вихідного повітря	27
Заміна ниткозбірника	28
Догляд	28
Що робити, якщо ...?	30
Сервісна служба	32
Куди звертатись у разі виникнення несправностей	32
Гарантійний строк	32
Технічний регламент	32
Устаткування, що можна придбати додатково	32
Постачальники устаткування	32
Гарантія якості товару	34

Заходи безпеки та застереження

Цей пилосос відповідає нормам технічної безпеки. Неправильна експлуатація приладу може призвести до травм і пошкодження приладу.

Перед першою експлуатацією пилососа прочитайте інструкцію з експлуатації. Вона містить важливі відомості з техніки безпеки, експлуатації та техобслуговування пилососа. Так ви захистите себе та інших і уникнете пошкоджень.

Відповідно до норми IEC 60335-1 компанія Miele зазначає, що слід обов'язково прочитати та виконувати інструкції розділу «Підключення», а також попередження та вказівки.

Компанія Miele не несе відповідальності за пошкодження, причиною яких стало ігнорування цих вказівок.

Дбайливо зберігайте цю інструкцію з експлуатації та передайте її наступному власникові приладу.

Після кожного використання, перед заміною щітки, а також перед техобслуговуванням, чищенням і усуненням несправностей вимикайте пилосос. Витягніть мережеву вилку з розетки.

Належне використання

- ▶ Цей пилосос призначено для використання в домашньому господарстві та подібних побутових середовищах. Цей пилосос не призначений для використання на будівельних майданчиках.
- ▶ Цей пилосос не передбачений для використання на відкритому повітрі.
- ▶ Пилосос призначений для повсякденного прибирання килимів, килимових покриттів і твердої підлоги, нечутливої до механічного впливу.
- ▶ Цей пилосос призначений для роботи на висоті до 4000 м над рівнем моря.

Заходи безпеки та застереження

- ▶ Використовуйте пилосос виключно для прибирання сухого бруду та пилу. Не пилососьте людей чи тварин. Використання з іншою метою є неприпустимим.
- ▶ Особам (зокрема дітям), які за станом здоров'я або за браком досвіду чи відповідних знань не можуть упевнено користуватися пилососом, не рекомендується його експлуатація без нагляду або керівництва з боку відповідальної особи.

Якщо Ви маєте дітей

- ▶ Небезпека задухи! Діти під час гри можуть залізи в пакувальний матеріал (напр., пластикову плівку) або вдягти на голову і затягнути. Тримайте пакувальний матеріал подалі від дітей.
- ▶ Діти до 8 років повинні знаходитись на безпечній відстані від пилососа або під постійним нягледом.
- ▶ Діти старші 8 років можуть використовувати пилосос без нагляду, якщо вони настільки опанували роботу з ним, що можуть робити це впевнено. Діти повинні розуміти можливу небезпеку, пов'язану з використанням приладу.
- ▶ Дітям не дозволяється очищувати пилосос без нагляду.
- ▶ Не залишайте без нагляду дітей, якщо вони знаходяться поблизу пилососа. Ніколи не дозволяйте дітям грати із приладом.

Техніка безпеки

- ▶ Перед експлуатацією перевірте відсутність на пилососі та всьому устаткуванні наявності зовнішніх пошкоджень. У випадку їх наявності не включайте пилосос.
- ▶ Порівняйте параметри під'єднання пилососа, зазначені на його типовій табличці (напруга та частота мережі), з даними мережі живлення. Ці параметри повинні обов'язково збігатися. Пилосос, який не було переобладнано, придатний для використання в мережі 50 Гц або 60 Гц.

Заходи безпеки та застереження

- ▶ Мережева розетка повинна бути захищена запобіжником з номіналом 16 А або 10 А.
- ▶ Надійну та бездоганну роботу пилососа буде забезпечено лише у випадку його підключення до громадської відкритої мережі.
- ▶ Не використовуйте мережний кабель для переміщення пилососа і не витягайте мережну вилку із розетки за кабель. Не тягніть кабель через гострі краї та клеми, не затискайте його. Уникайте під час прибирання частого переїзду кабелю. Мережний кабель, вилка і розетка можуть при цьому пошкодитись, що поставить під загрозу Вашу безпеку.
- ▶ Не користуйтеся пилососом, якщо ушкоджено мережний кабель. Пошкоджений мережний кабель разом з барабаном намотування необхідно замінити. З метою безпеки ремонтні роботи можуть проводитися тільки фахівцями, авторизованими фірмою Miele.
- ▶ Ремонтні роботи пилососа в період дії гарантії можуть проводитися тільки фахівцями фірми Miele, а інакше у разі наступного пошкодження гарантія втрачає силу.
- ▶ Ремонтні роботи мають право проводити лише кваліфіковані фахівці, авторизовані фірмою Miele. Внаслідок неправильно виконаних ремонтних робіт може виникнути серйозна небезпека для користувача.
- ▶ Використання виключно оригінальних запасних частин Miele гарантує належну техніку безпеки. Пошкоджені деталі необхідно замінити виключно оригінальними запчастинами.
- ▶ Упаковка захищає пилосос від пошкоджень під час транспортування. Ми рекомендуємо зберігати упаковку для транспортування.

Заходи безпеки та застереження

Належне використання

- ▶ Не використовуйте пиросос без контейнера для пилу, фільтра очищення дрібного пилу з фільтрувальним шаром, корпусом фільтра, фільтра попереднього очищення, ущільнення відсіку для пилу й фільтра вихідного повітря.
- ▶ Не пирососьте палаючі або тліючі предмети, наприклад, сигарети, сажу або вугілля, яке ще не згасло.
- ▶ Не пирососьте рідину та вологий бруд. Килими та килимові покриття після вологого чищення або обробки шампунем потрібно повністю висушити перед тим, як почати пирососити.
- ▶ Не пирососьте порошкоподібні барвники. Барвник (тонер), що, наприклад, використовується для принтерів або копіювальних апаратів, може мати електропровідність.
- ▶ Не пирососьте легкозаймисті чи вибухонебезпечні речовини або гази, а також місця, де зберігаються речовини такого типу.
- ▶ Не підносьте під час прибирання до голови всмоктувальну насадку.

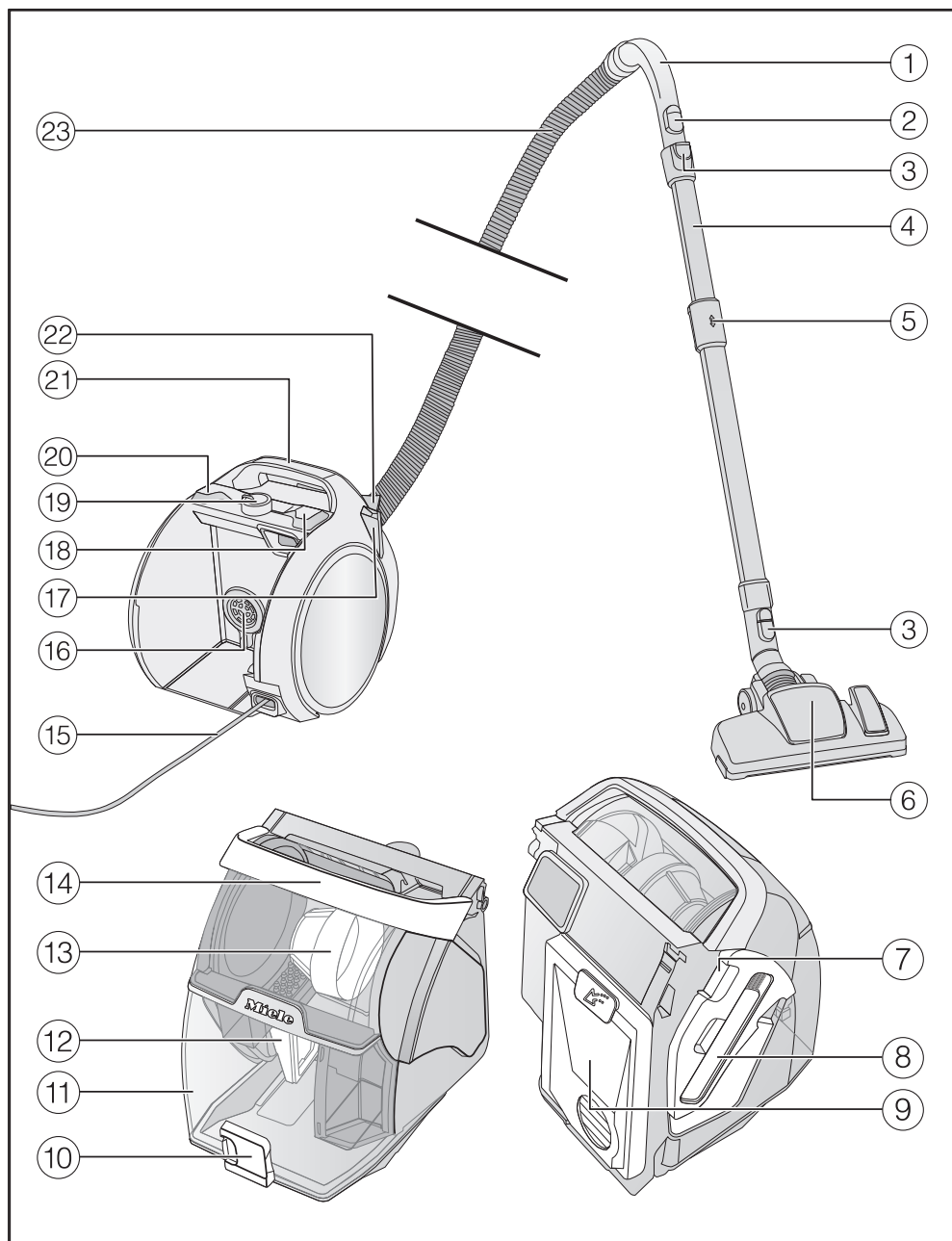
Чищення

- ▶ В жодному разі не занурюйте пиросос і деталі у воду!
- ▶ Очищуйте пиросос і деталі тільки сухою або злегка вологою серветкою та нейтральним мийним засобом.
Виняток для фільтра дрібного пилу.
У разі сильного забруднення гофровані сторони фільтра дрібного пилу та фільтрувальний шар можна очищувати під проточною холодною водою.
Не використовуйте мийні засоби та щітки для миття посуду. Не використовуйте гострі предмети. Розмістіть фільтр дрібного пилу гофрованою стороною догори й просушіть фільтрувальний шар після очищення протягом мінімум 24 годин. Для цього використайте місце з достатньою вентиляцією.

Устаткування

- ▶ Під час прибирання з використанням держака без встановленого устаткування стежте за тим, щоб держак не був пошкоджений.
- ▶ Використовуйте додаткове приладдя лише з логотипом «ORIGINAL Miele» на упаковці. Лише в такому випадку виробник гарантує безпеку використання приладу.

Опис приладу



- ① Ручка
- ② Регулятор витрати повітря
- ③ Кнопки розблокування
- ④ Телескопічна трубка Comfort
- ⑤ Розблокування телескопічної трубки Comfort
- ⑥ Насадка для підлоги*
- ⑦ Розблокування для бічної кришки (для доступу до корпусу фільтра й фільтра попереднього очищення)
- ⑧ Інструмент для чищення
- ⑨ Фільтр дрібного пилю з фільтрувальним шаром
- ⑩ Розблокування контейнера
- ⑪ Контейнер для пилю
- ⑫ Фільтр у рамці
- ⑬ Вхідний фільтр
- ⑭ Ручка для перенесення пилососа
- ⑮ Кабель електроживлення
- ⑯ Ущільнення пилового відсіку
- ⑰ Система паркування
- ⑱ Педальна кнопка автоматичного змотування кабелю
- ⑲ Перемикач потужності всмоктування
- ⑳ Педальна кнопка «Увімк./Вимк.»
- ㉑ Ручка для перенесення
- ㉒ Кришка відсіку фільтра вихідного повітря
- ㉓ Гнучкий шланг

* деталі оснащення вашого пилососа, позначені такою позначкою, залежно від моделі можуть відрізнятися від зображених на малюнку або взагалі бути відсутніми.

Ваш внесок в охорону навколишнього середовища

Утилізація упаковки

Упаковка захищає пиросос від пошкоджень під час транспортування. Матеріали, з яких виготовлена упаковка, безпечні для довкілля й прості в утилізації, тому підлягають переробці.

Повернення упаковки на вторинну переробку дає змогу ощадно витратити сировину та зменшувати кількість відходів. За можливості викидайте упаковку в призначений для неї контейнер для відходів (наприклад, жовтий мішок у жовтий контейнер).

Утилізація відпрацьованого приладу

Перед утилізацією відпрацьованого приладу вийміть фільтр очищення дрібного пилю з фільтрувальним шаром, а також фільтр вихідного повітря та утилізуйте ці фільтри з побутовим сміттям.

Електричні й електронні прилади містять цінні матеріали. Вони також містять певні речовини, суміші та деталі, які необхідні для функціонування та безпеки приладів. За умов неналежного використання відпрацьованого приладу або в разі його потрапляння в побутове сміття такі речовини можуть завдати шкоди здоров'ю людини або довкіллю. Тому в жодному разі не утилізуйте відпрацьований прилад разом із побутовим сміттям.



Натомість віднесіть прилад до офіційного пункту утилізації відпрацьованих електричних і електронних приладів свого міста, продавця або компанії Miele. Простежте, щоб до відправлення на утилізацію прилад зберігався в недоступному для дітей місці.

Примітка до європейського положення (ЄС) № 666/2013

Цей пиросос є приладом для домашнього користування та належить до універсальних пирососів згідно з нормативами, зазначеними вище.

Цю інструкцію з експлуатації та інші дані можна завантажити на інтернет-сторінці www.miele.com.


Дані щодо річного енергоспоживання, визначені відповідно до нормативу, окреслюють середні значення річного енергоспоживання (кВт·г на рік), розраховані на основі 50 прибирань. Фактичне енергоспоживання залежить від експлуатації пирососа.

Усі тести, перевірки та обчислення, що стосуються зазначених вище нормативів, виконані згідно з такими чинними та погодженими нормами, з урахуванням опублікованого посібника Європейської комісії від вересня 2014 року:

- а) EN 60312-1 «Пирососи для побутового використання» – «Пирососи сухого очищення. Методи перевірки робочих характеристик», розділ 1
- б) EN 60704-2-1 «Побутові та подібні електричні прилади» – «Тест на поширення акустичного шуму в повітрі» – «Особливі вимоги до пирососів», розділ 2–1
- в) EN 60335-2-2 «Побутові та подібні електричні прилади» – «Безпека» – «Особливі вимоги до пирососів і приладів, що всмоктують воду», розділ 2–2

Не всі щітки та насадки, які входять до комплекту пирососів, підходять для використання під час інтенсивно-

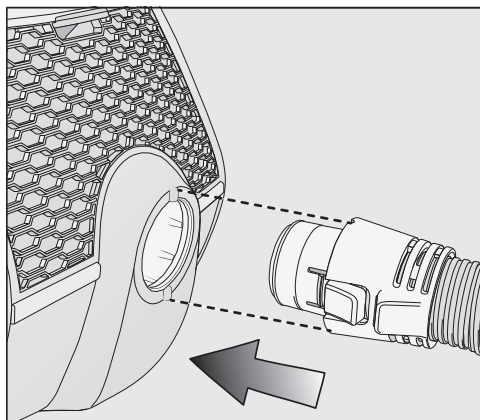
го очищення килимів або твердих покриттів, як це описано в нормативах. Для визначення значень застосовано такі налаштування та використано таку насадку для очищення підлоги:

Для визначення енергоспоживання та класів очищення на килимах і твердих підлогових покриттях, а також для зниження рівня шуму під час прибирання килима використано змінну насадку для підлоги з опущеною щіткою (потрібно натиснути ножну кнопку ).

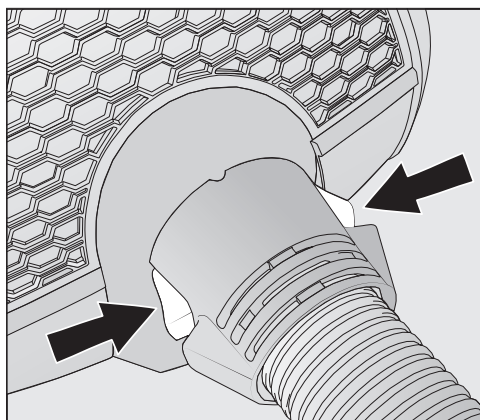
Визначені відповідно до нормативів дані стосуються виключно вказаних тут комбінацій і налаштувань насадки для підлоги на різноманітних покриттях.

Підключення

Під'єднання гнучкого шланга

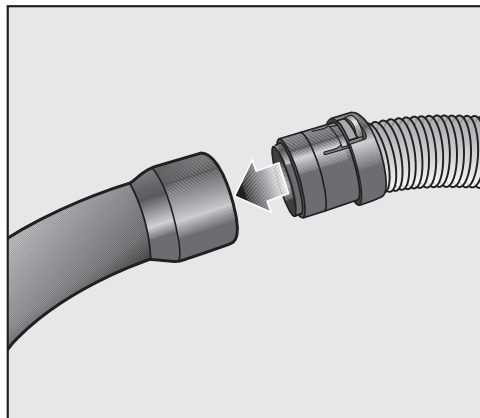


- Вставте всмоктувальний патрубок до чіткої фіксації в отвір пилососа. Для цього необхідно сполучити обидві частини.



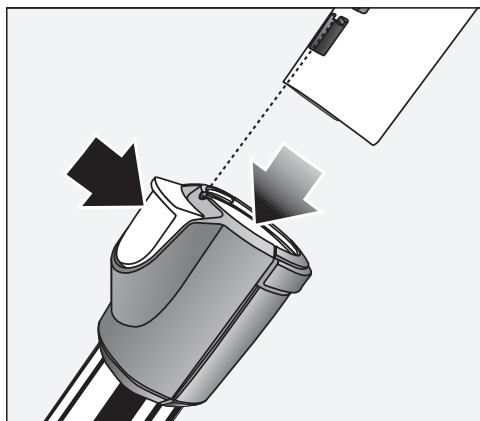
- Якщо потрібно роз'єднати деталі, натисніть на кнопки розблокування, розташовані збоку від усмоктувального патрубка, і вийміть усмоктувальний шланг з отвору.

З'єднання гнучкого шланга з держак



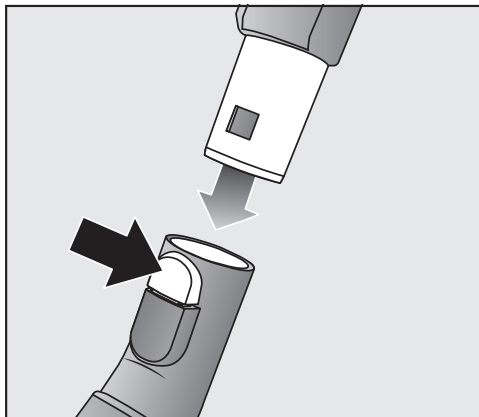
- Вставте шланг до виразної фіксації в держак.

З'єднання гнучкого шланга з рукою



- Вставте всмоктувальну трубку в ручку до виразної фіксації. Для цього необхідно сполучити обидві частини.
- Якщо потрібно роз'єднати деталі, натисніть на кнопку розблокування та плавним обертотом витягніть ручку з трубки.

З'єднання телескопічної трубки і щітки



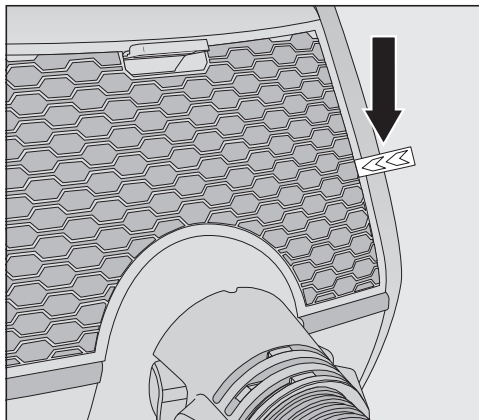
- Вставте телескопічну трубку в насадку для підлоги, обертаючи її вліво і вправо, до повного її закріплення.
- Натисніть на кнопку фіксації, якщо Ви хочете роз'єднати деталі, і, злегка повернувши, витягніть телескопічну трубку із щітки.

Активація індикатора заміни фільтра вихідного повітря TimeStrip® на фільтрі вихідного повітря HEPA AirClean

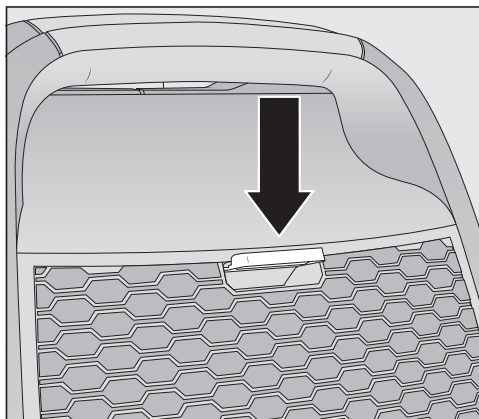
Відповідно до моделі серійно використовується один із таких фільтрів вихідного повітря:

- Фільтр AirClean SF-HY 60 (бірюзовий)
- HEPA AirClean SF-HA 60 (білий)

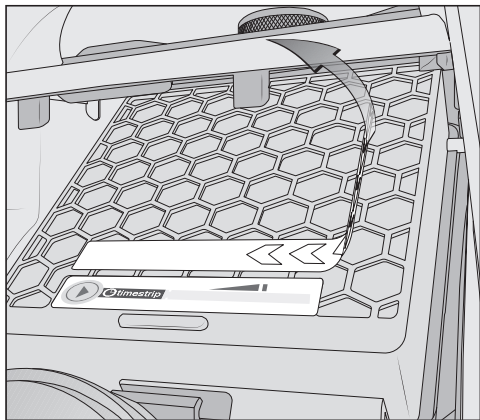
Якщо ваш пилосос оснащено фільтром вихідного повітря HEPA AirClean, потрібно активувати індикатор заміни фільтра вихідного повітря TimeStrip®.



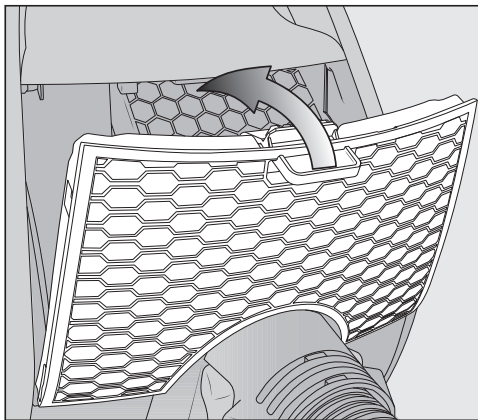
Обладнання з фільтром вихідного повітря HEPA AirClean можна розпізнати за вказівною стрічкою, що виступає збоку відсіку фільтра вихідного повітря.



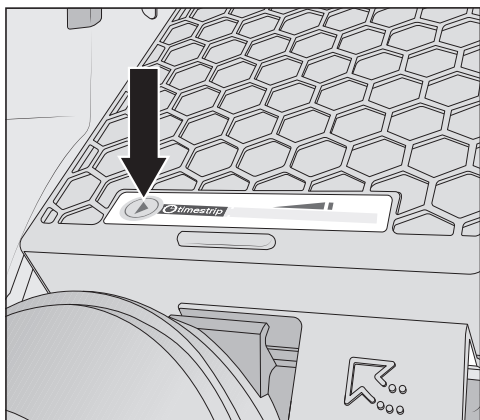
- Натисніть кнопку розблокування на кришці відсіку фільтра вихідного повітря та вийміть кришку.



- Зніміть вказівні смужки з фільтра вихідного повітря HEPA AirClean.

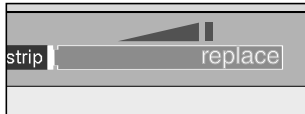


- Установіть кришку відсіку фільтра вихідного повітря в нижній частині цього відсіку й закривайте її до фіксації.



- Натисніть на індикатор заміни фільтра вихідного повітря TimeStrip® фільтра вихідного повітря HEPA AirClean.

Функція індикатора заміни фільтра вихідного повітря TimeStrip®

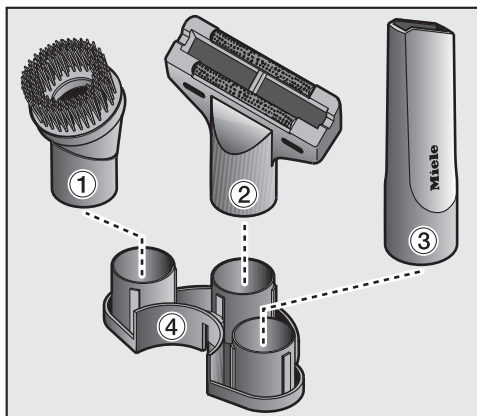


Індикатор заміни фільтра вихідного повітря TimeStrip® вказує на тривалість використання фільтра. Прибл. через 50 годин експлуатації пилососа індикатор світиться червоним. За умов помірної експлуатації пилососа 50 годин відповідає одному року.

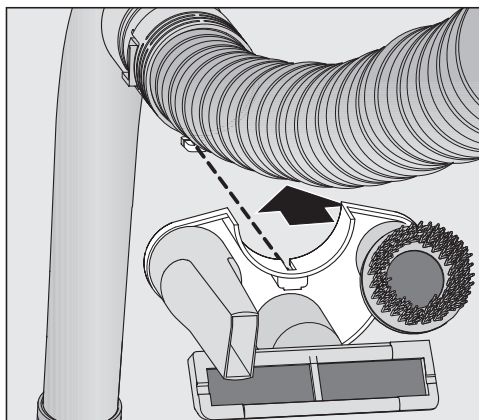


Прибл. через 10–15 секунд зліва на індикаторі з'явиться тонка червона смужка.

Використання додаткового устаткування



- ① **Насадка зі щіткою**
Для профільних планок, предметів із різьбленням і прикрасами або особливо делікатних предметів.
Головка із щіткою обертається, тому ви можете її повернути у найзручніше для вас положення.
- ② **Насадка для м'яких меблів**
Для видалення пилу з м'яких меблів, матраців, гардин і подушок.
- ③ **Щілинна насадка**
Для видалення пилу зі складок, щілин і кутів.
- ④ **Фіксатор для трьох додаткових устаткувань**
Розміщення деталей додаткового устаткування позначено символами на тримачі.

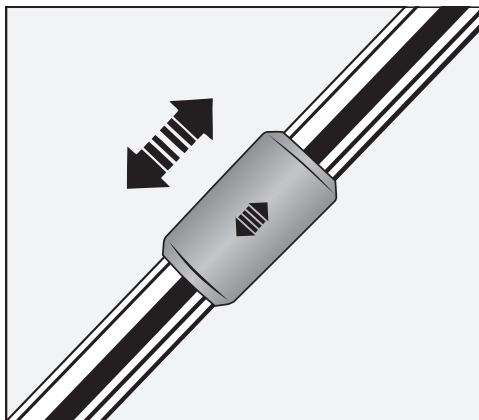


- За потреби вставте фіксатор для устаткування в з'єднувальний патрубков на ручці до чіткої фіксації.

Експлуатація

Установка телескопічної трубки

Телескопічна трубка складається з 2 вставлених одна в одну трубок, які можна розсунути на зручну для роботи довжину.



- Візьміться за фіксатор і встановіть телескопічну трубку на бажану довжину.

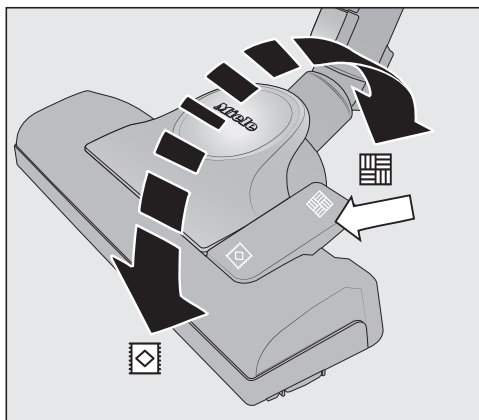
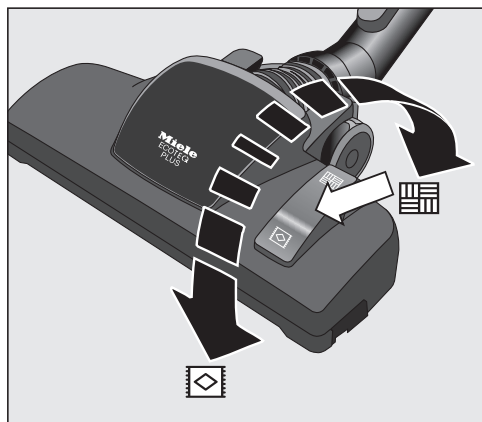
Регулювання змінної насадки для підлоги

Залежно від моделі ваш пиросос оснащений однією із зображених насадок для підлоги.

Пиросос призначений для повсякденного прибирання килимів, килимових покриттів і твердої підлоги, нечутливої до механічного впливу.

Асортимент Miele для догляду за підлогою містить відповідні щітки й насадки для різного підлогового покриття або для спеціального використання (див. розділ «Устаткування, яке можна придбати додатково»).

Враховуйте насамперед рекомендації виробника щодо чищення й догляду за покриттям підлоги.



Тверду й рівну підлогу, підлогу, нечутливу до механічного впливу, а також підлогу з тріщинами пирососьте з висунутою щіткою:

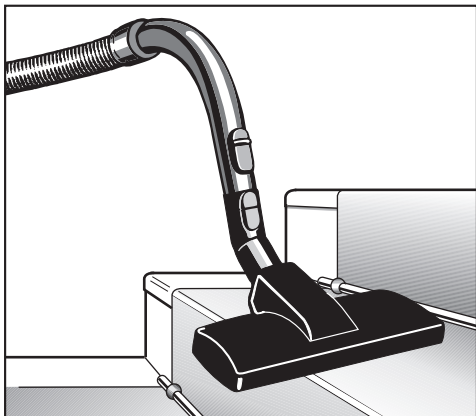
- Натисніть ножну кнопку .

Пирососьте килими й килимові покриття, втоплюючи насадку:

- Натисніть ножну кнопку .

Якщо ковзання змінної насадки утруднено, зменште потужність до рівня, за якого насадка плавно ковзатиме (розділ «Експлуатація», підрозділ «Вибір рівня потужності»).

Змінна насадка



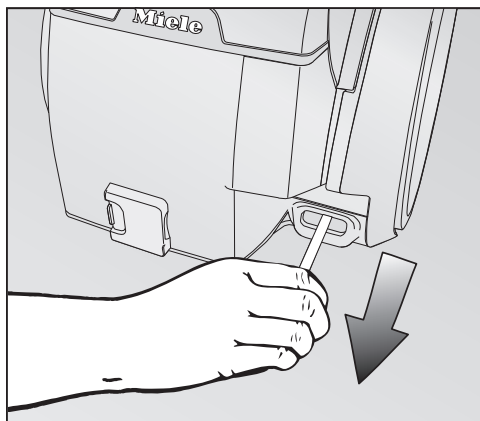
Змінна насадка для підлоги підходить також для прибирання сходів.

⚠ Небезпека травмування через падіння пилососа.

Пилосос, який падає зі сходів, може спричинити травмування.

Пилососьте сходи, завжди починаючи знизу вгору.

Виймання шнура електроживлення



■ Витягніть шнур на потрібну довжину.

■ Вставте штепсельну вилку в розетку.

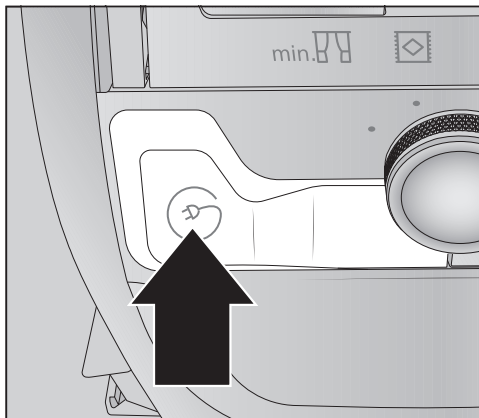
⚠ Пошкодження внаслідок перегріву.

У разі тривалого використання кабель може перегрітися.

Якщо ви експлуатуєте прилад понад 30 хвилин, повністю витягуйте кабель електроживлення.

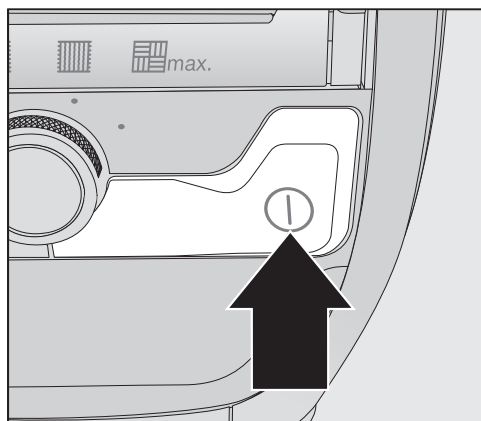
Змотування кабелю електроживлення

■ Витягніть мережеву вилку з розетки.



■ Наступіть на ножну кнопку автоматичного змотування кабелю, кабель електроживлення автоматично змотається.

Ввімкнення і вимкнення



- Натисніть кнопку Вкл/Викл ①.





Під час прибирання

- Під час прибирання тягніть пилосос за собою, ніби сани.

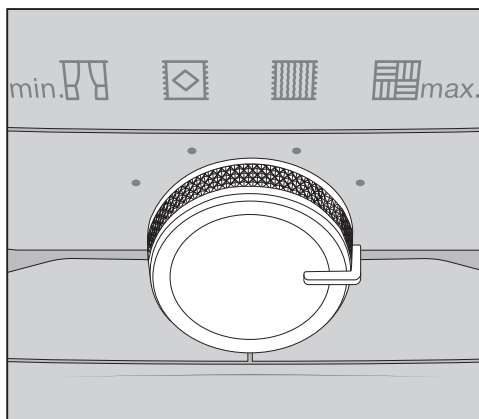
Вибір рівня потужності

Ви маєте змогу налагодити потужність пилососа залежно від потреби в кожному окремому випадку. Зменшуючи потужність, Ви значно послабите силу ковзання насадки для підлоги.

На пилососі знаходяться символи, які відповідають певним рівням потужності. Вони вказують у якому випадку рекомендується та або інша потужність.

-  Гардини, текстиль
-  Високоякісні килими, килимки, доріжки
-  Килими та килимові покриття з петльовим ворсом
-  Тверда підлога, сильнозабруднені килими та килимові покриття (також для чищення м'яких меблів і матраців насадкою для м'яких меблів)

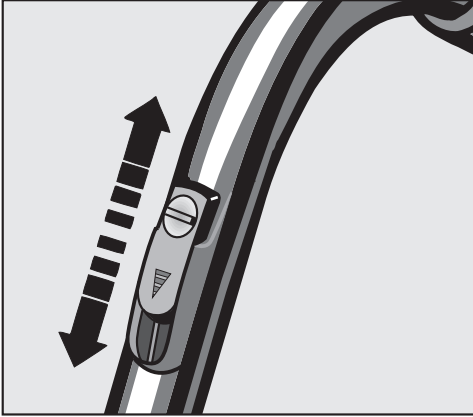
Якщо ви використовуєте змінну насадку й вам здається, що ковзання утруднене, зменште рівень потужності, щоб насадка ковзала плавно.



- Поверніть перемикач рівнів потужності на бажаний рівень до фіксації.

Відкривання регулятора витрати повітря


Регулятор дасть змогу швидко знизити потужність всмоктування, наприклад, щоб перешкодити всмоктуванню текстильних підлогових покриттів.



- Відкрийте регулятор витрати повітря настільки, щоб всмоктувальна насадка легко ковзала.

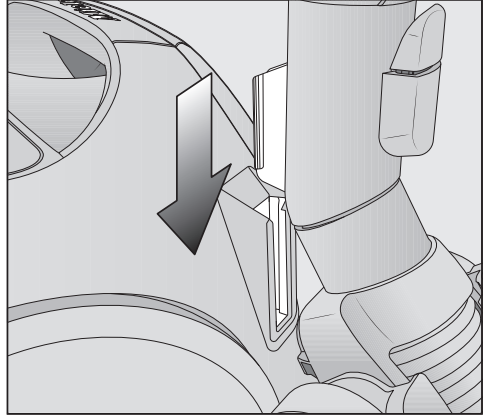
Таким чином полегшується ковзання насадки, що використовується.

Тимчасова зупинка та зберігання

 Ураження електричним струмом через напругу в мережі. У мережі наявна напруга, навіть коли пилосос вимкнений. Після завершення експлуатації приладу витягуйте мережеву вилку з розетки.

Система паркування


- Повністю засуньте частини телескопічної трубки одна в одну.



- Вставте насадку, направляючи кулачок у систему паркування зверху.

Не переносьте пилосос, тримаючи за ручку контейнера для пилу. Завжди використовуйте ручку для перенесення пилососа.

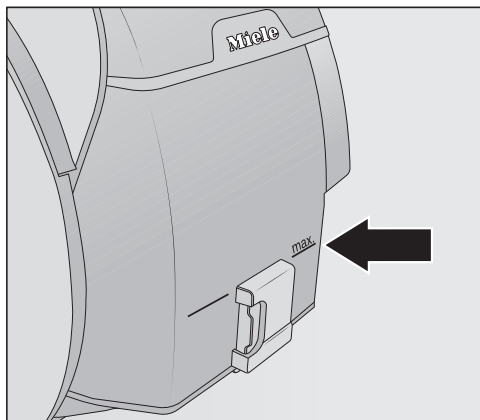
Техобслуговування

 Ураження електричним струмом через напругу в мережі. У мережі наявна напруга, навіть коли пилосос вимкнений. Перед обслуговуванням витягніть мережеву вилку з розетки.

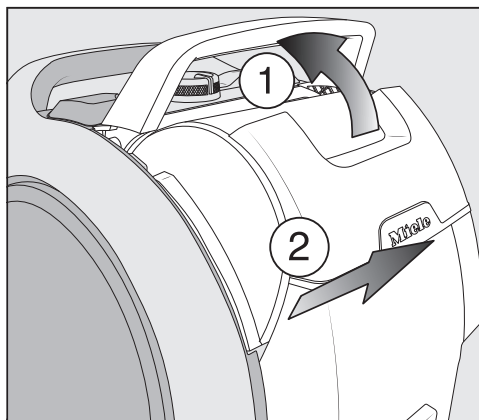
Ми рекомендуємо використовувати додаткове приладдя з логотипом «ORIGINAL Miele» на упаковці. У цьому випадку ви можете бути впевнені в оптимальній потужності всмоктування та найкращому результаті очищення.

Врахуйте, що несправності та пошкодження приладу з причини використання додаткового приладдя без логотипу «ORIGINAL Miele» на упаковці не підлягають гарантійному обслуговуванню пілососа.

Спорожнення та очищення контейнера для пилу



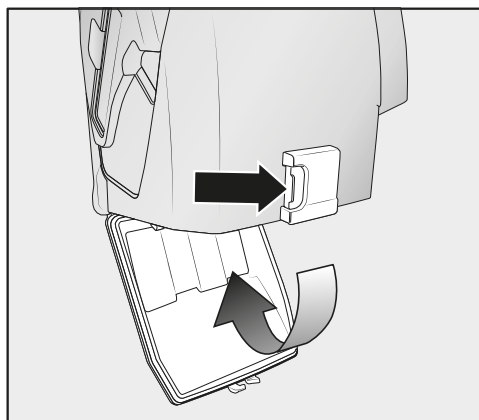
- Спорожняйте контейнер для пилу найпізніше тоді, коли пил у ньому досягне позначки **max.**



- Розблокуйте контейнер для пилу, відкинувши ручку вгору.
- Вийміть контейнер для пилу.

Вміст контейнера можна утилізувати разом із побутовим сміттям, якщо в ньому не міститиметься нічого забороненого для такої утилізації.

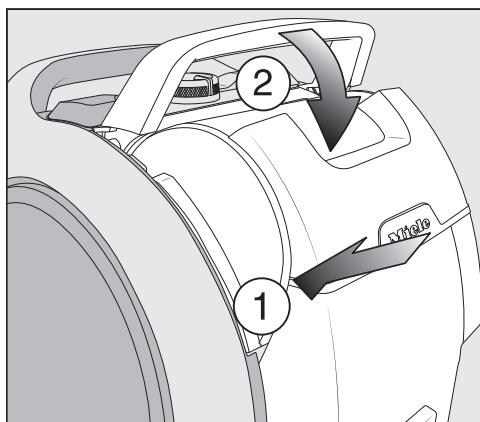
- Тримайте контейнер за можливості безпосередньо над відром для сміття, щоб якнайменше пилу піднялося в повітря.



- Натисніть кнопку розблокування внизу на контейнері для пилу.

Кришка відкинеться, і пил висиплеться.

- За необхідності очищуйте контейнер для пилу дещо зволоженою серветкою та нейтральним мийним засобом.
- Ретельно висушіть контейнер для пилу.
- Закрийте кришку, щоб вона зафіксувалася.

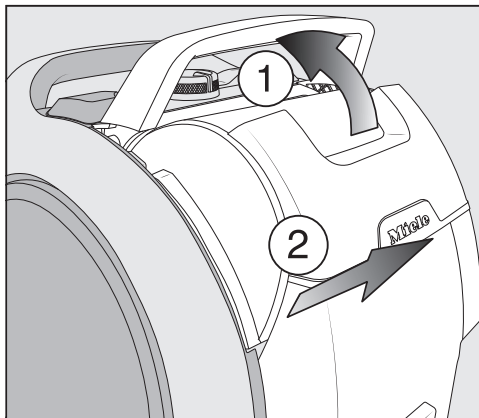


- Вставте сухий контейнер для пилу з відкинutoю ручкою вертикально в пилосос.
- Зафіксуйте контейнер для пилу, опустивши ручку донизу.

Очищення фільтра дрібного пилу

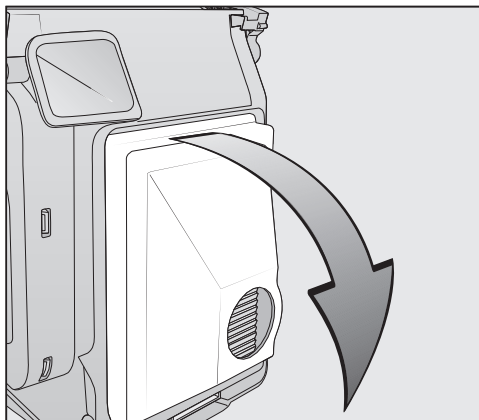
На зворотній стороні контейнера для пилу розміщено фільтр для дрібного пилу, який додатково оснащено фільтрувальним шаром.

За необхідності очищуйте обидва фільтри, найпізніше тоді, як знизиться потужність усмоктування. Виконуйте вологе очищення обох фільтрів щомісяця, пам'ятаючи, що їх осушування має тривати 24 години.

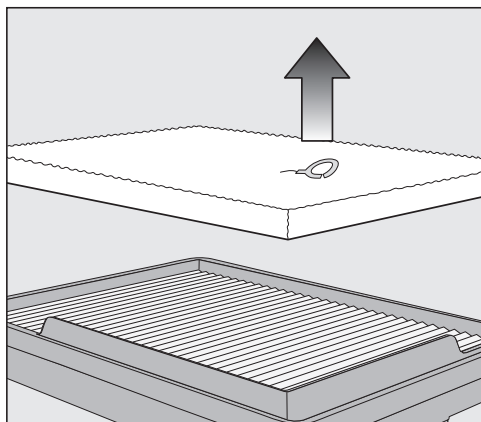


- Вийміть контейнер для пилу.

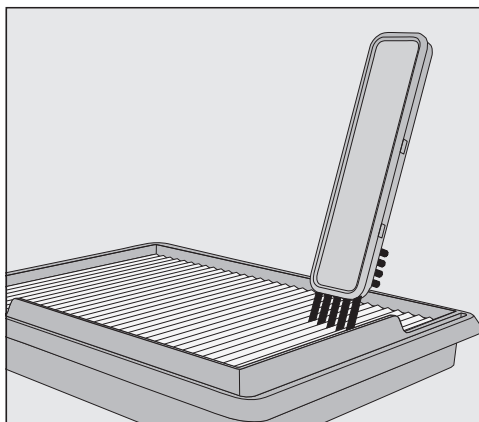
На зворотній стороні контейнера для пилу розміщено фільтр очищення дрібного пилу.



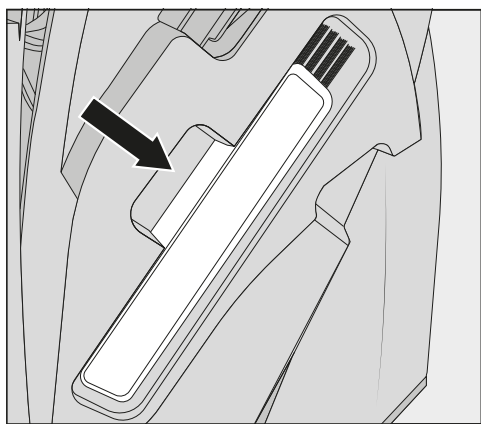
- Вийміть фільтр очищення дрібного пилу, прокрутивши його за годинниковою стрілкою.



- Вийміть із фільтра очищення дрібного пилу фільтрувальний шар.
- Обережно постукайте обома фільтрами по сміттєвому баку.



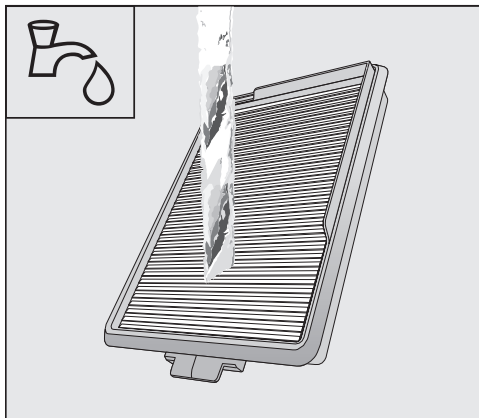
- Очищуйте гофровану сторону фільтра для очищення дрібного пилу довгими щітками інструменту для чищення.



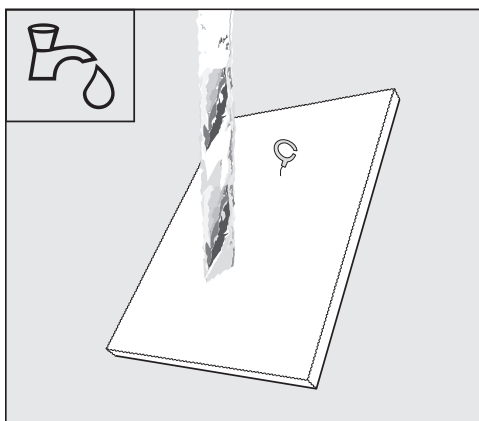
- Зніміть інструмент для очищення з бічної кришки контейнера для пилу.

⚠ Пошкодження в результаті неправильного очищення. Фільтр очищення дрібного пилу й фільтрувальний шар можуть пошкодитися. Обидва фільтри можуть утратити свою ефективність. Не використовуйте для очищення фільтра очищування дрібного пилу й фільтрувального шару гострі предмети.

Очищуйте гофровану сторону фільтра очищення дрібного пилу та фільтрувальний шар щомісяця.



- Очищуйте гофровану сторону фільтра для дрібного пилу під проточною холодною водою.

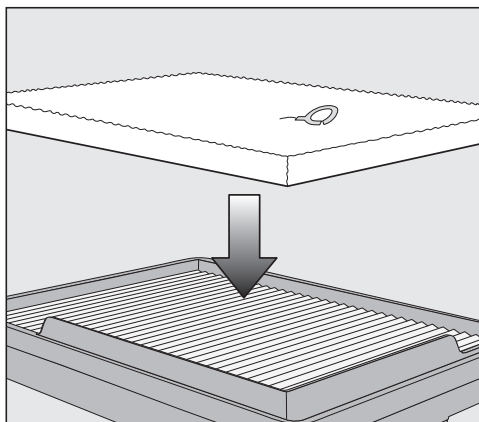


- Очищуйте фільтрувальний шар під проточною холодною водою.

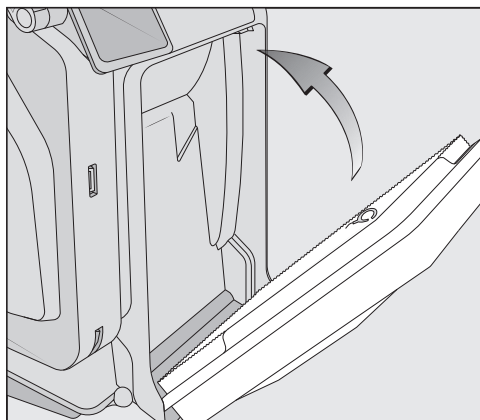
⚠ Пошкодження в результаті неправильного очищення.

Фільтр очищення дрібного пилу й фільтрувальний шар можуть пошкодитися. Обидва фільтри можуть утратити свою ефективність. Не використовуйте для вологого очищення гофрованої сторони фільтра очищення дрібного пилу й фільтрувального шару мийний засіб чи щітку для миття посуду. Після очищення розмістіть фільтр дрібного пилу гофрованою стороною догори й сушіть його протягом мінімум 24 годин. Для цього використайте місце з достатньою вентиляцією. Фільтрувальний шар слід у будь-якому разі сушити принаймні 24 години.

З'єднання фільтра очищення дрібного пилу та фільтрувального шару

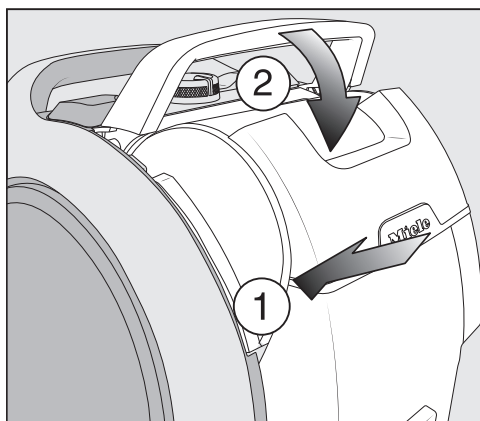


- Вставте сухий фільтрувальний шар у сухий фільтр очищення дрібного пилу таким чином, щоб м'яка сторона фільтрувального шару вказувала догори та щоб було видно вушко для виймання.



- Помістіть фільтр дрібного пилю назад у контейнер для пилю точно в місце його розташування.
- Втисніть фільтр очищення дрібного пилю.

Замініть фільтр очищення дрібно-го пилю прибл. через 3 роки, щоб досягти найкращого результату прибирання.

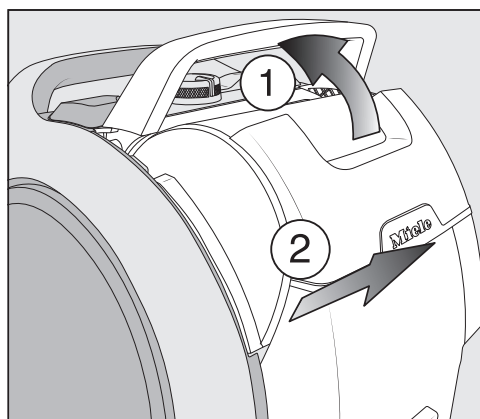


- Вставте контейнер для пилю знову в пилосос.

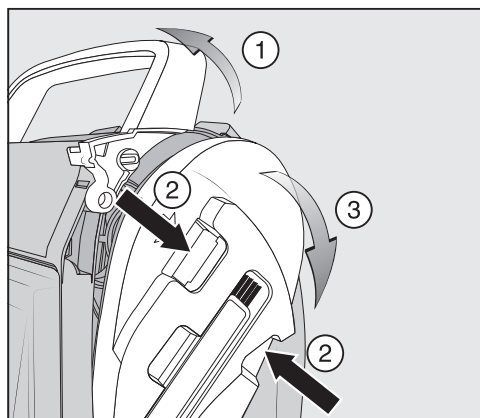
Очищення корпусу фільтра та фільтра попереднього очищення

На зворотній стороні бічної кришки контейнера для пилю міститься фільтр попереднього очищення, який можна легко вийняти.

Позаду бічної кришки розміщено фільтр попереднього очищення. За необхідності очистьте обидві частини.



- Вийміть контейнер для пилю.

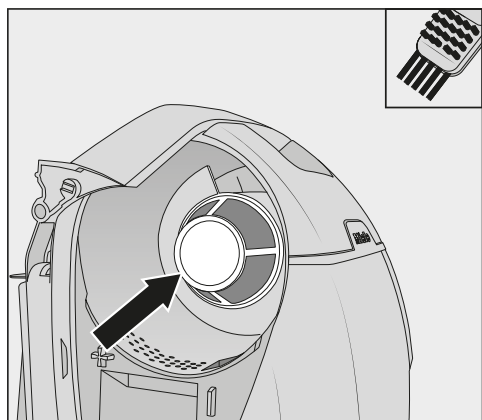


- Відкиньте ручку контейнера для пилю догори та утримуйте її в такому положенні.

- Натисніть кнопку розблокування на бічній кришці. На протилежній стороні є заглиблення для полегшення виймання.

- Вийміть бічну кришку.

Після виймання бічної кришки ви матимете доступ до фільтра попереднього очищення зсередини.



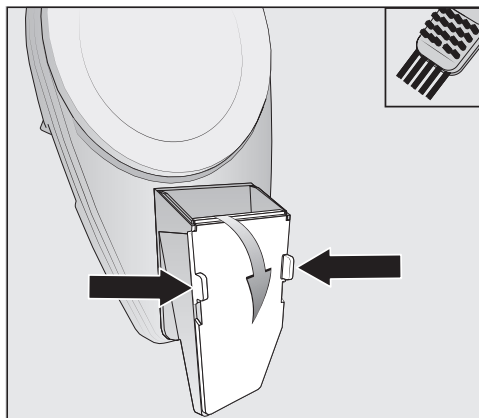
- Очистьте фільтр попереднього очищення та бічні стінки внутрішньої сторони за допомогою інструменту для очищення.

⚠ Пошкодження в результаті неправильного очищення.

Вхідний фільтр може пошкодитися та втратити свою ефективність. Не використовуйте для очищення фільтра попереднього очищення гострі предмети.

- За необхідності очищуйте бічні стінки внутрішньої камери дещо зволоженою серветкою та нейтральним мийним засобом.
- Ретельно осушіть бічні стінки внутрішньої камери.

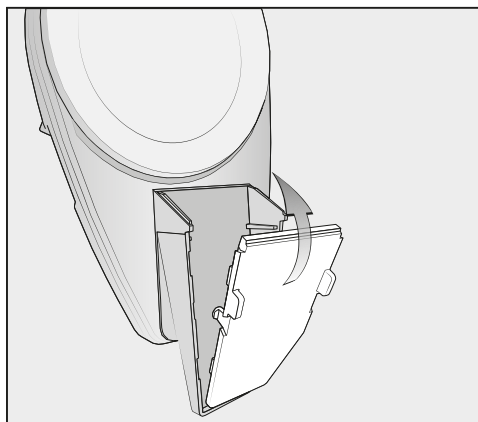
На зворотній стороні вийнятої бічної кришки знизу міститься фільтр попереднього очищення.



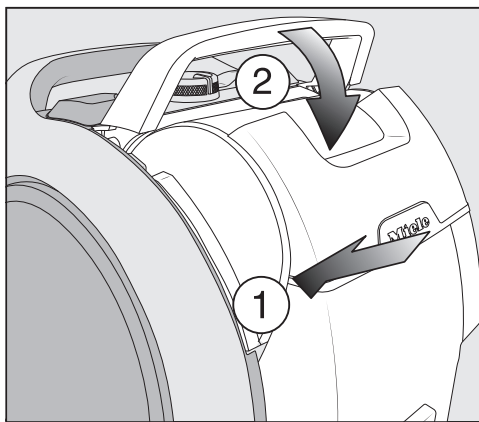
- Натисніть на обидва фіксатори на фільтрі попереднього очищення та вийміть фільтр.
- Очистьте фільтр за допомогою інструменту.

⚠ Пошкодження в результаті неправильного очищення. Фільтр може пошкодитися та втратити свою ефективність. Не використовуйте для очищення фільтра гострі предмети.

- За необхідності очищуйте фільтр попереднього очищення та бічну кришку дещо зволоженою серветкою і нейтральним мийним засобом.
- Ретельно висушіть фільтр попереднього очищення та бічну кришку.



- Розмістіть фільтр у нижній частині сухого корпусу й втисніть його до чутної фіксації.



- Вставте контейнер для пилу знову в пилосос.

Час заміни фільтра вихідного повітря

Відповідно до моделі серійно використовується один із таких фільтрів вихідного повітря:

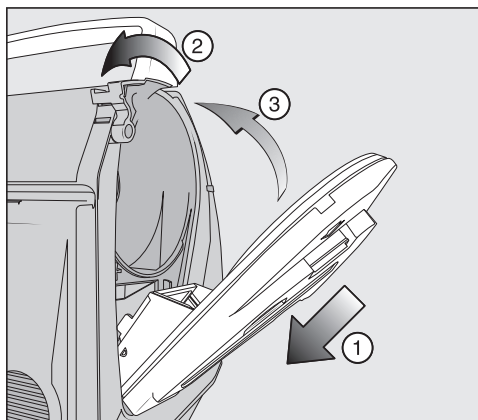
- Фільтр AirClean SF-HY 60 (бірюзовий)

Фільтр вихідного повітря потрібно замінювати приблизно раз на рік. Строк заміни можна записати на фільтрі.

- HEPA AirClean SF-NA 60 (білий)

Замініть цей фільтр вихідного повітря, коли індикатор заміни фільтра вихідного повітря TimeStrip® засвітиться червоним кольором.

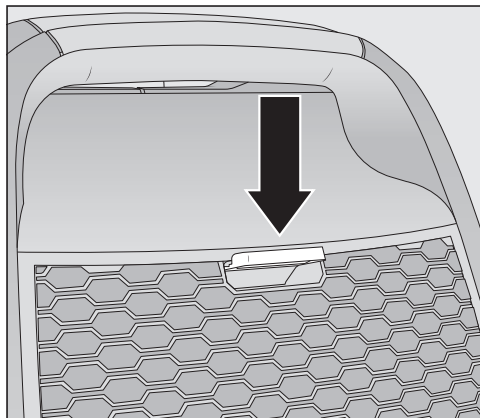
Індикатор світлитиметься червоним приблизно через 50 годин експлуатації пилососа, що за умов помірного використання приладу відповідає одному року. Ви можете користуватися пилососом і далі. Однак,



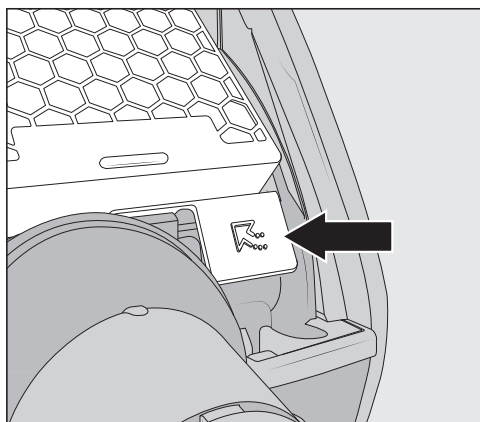
- Вставте суху бічну кришку з фільтром попереднього очищення в нижню частину контейнера для пилу, дотримуючись його розташування.
- Відкиньте ручку контейнера для пилу догори та утримуйте її в такому положенні.
- Втисніть бічну кришку.

пам'ятайте, що за таких обставин потужність всмоктування й ефективність фільтрації погіршуються.

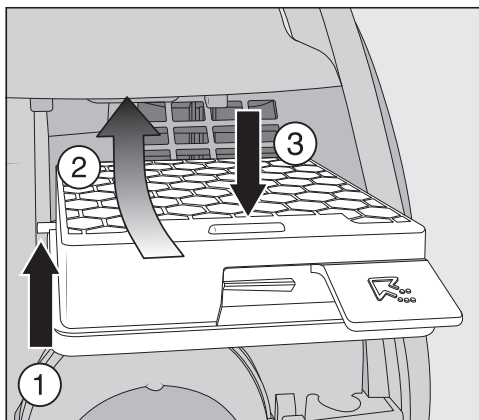
Заміна фільтра вихідного повітря



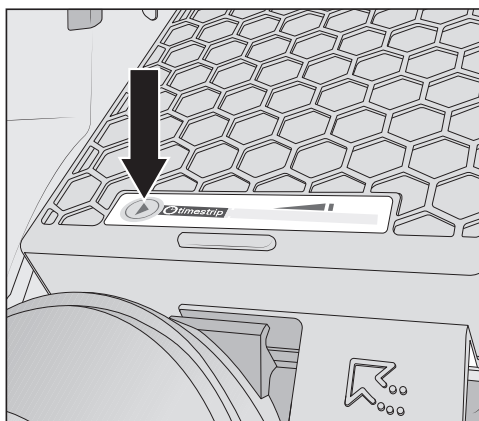
- Натисніть кнопку розблокування на кришці відсіку фільтра вихідного повітря та вийміть кришку.



- Потягніть скобу для виймання фільтра вихідного повітря догори й вийміть фільтр уперед.



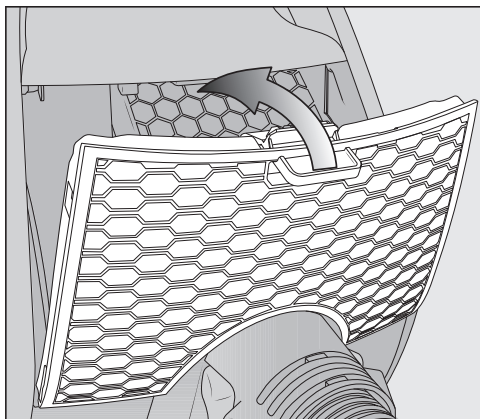
- Помістіть напрямні, розташовані з обох сторін нового фільтра вихідного повітря, у напрямні відсіку фільтра вихідного повітря.
- Посуньте фільтр вихідного повітря назад і догори.
- Втисніть фільтр вихідного повітря до чутної фіксації.



- Якщо це фільтр вихідного повітря HEPA AirClean®, натисніть на індикатор заміни фільтра вихідного повітря TimeStrip.



Прибл. через 10–15 секунд зліва на індикаторі з'явиться тонка червона смужка.

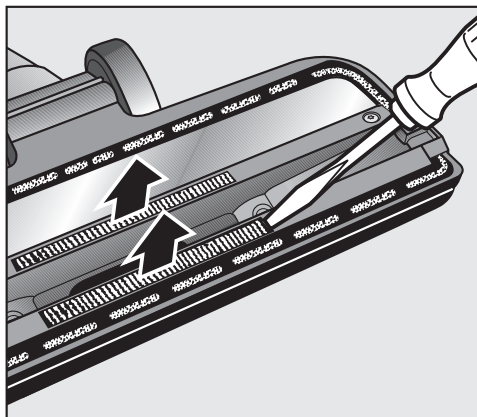


- Установіть кришку відсіку фільтра вихідного повітря в нижній частині цього відсіку й закривайте її до фіксації.

Заміна ниткозбірника

(неможливо в моделях із насадкою для підлоги EcoTeQ Plus)

Ниткозбірники на всмоктувальній поверхні насадки для підлоги можна замінити. Необхідно замінити ниткозбірники у випадку, якщо їхній ворс зносився.



- Витягніть ниткозбірники з паза, наприклад, за допомогою шліцьової викрутки. Для цього використовуйте, наприклад, широку викрутку.
- Замініть ниткозбірники на нові.

Запасні частини можна придбати у фірмовому магазині або сервісній службі Miele.

Догляд


- ⚠ Ураження електричним струмом через напругу в мережі. У мережі наявна напруга, навіть коли пилосос вимкнений. Перед очищенням витягніть мережеву вилку з розетки.

Пилосос та устаткування

- ⚠ Ураження електричним струмом через напругу в мережі. Волога в пилососі викликає небезпеку ураження електричним струмом. У жодному разі не занурюйте пилосос у воду.

Дотримуйтеся спеціальних вказівок щодо чищення фільтра дрібного пилю й фільтрувального шару (див. розділ «Технічне обслуговування», підрозділ «Очищення фільтра дрібного пилю»).

Для догляду за пилососом і устаткуванням із пластику можна використовувати звичайний засіб для догляду за пластиком.

 Пошкодження через невідповідні засоби для чищення.


Усі поверхні чутливі до подряпин. Усі поверхні можуть змінити колір або зовнішній вигляд, якщо на них потрапить невідповідний мийний засіб.

Не допустимо використання абразивних мийних засобів, засобів для догляду за склом, універсальних мийних засобів і таких, що містять олію.

Що робити, якщо ...?

Ви можете самостійно усунути більшість дефектів і несправностей, які можуть виникнути під час повсякденної експлуатації. У більшості випадків Ви таким чином заощадите час і гроші, тому що Вам не доведеться викликати майстра із сервісної служби.

Нижчеподані таблиці повинні Вам допомогти визначити причини дефектів або несправностей та усунути їх.

 Ураження електричним струмом через напругу в мережі.
У мережі наявна напруга, навіть коли пилосос вимкнений.
Перед кожним усуненням несправностей витягуйте мережеву вилку з розетки.

Проблема	Причина і усунення
Пилосос автоматично вимикається.	<p>Коли пилосос дуже нагрівається, обмежувач температури його вимикає. Причиною несправності може бути досить великий предмет, що заблокував насадку або шланг.</p> <ul style="list-style-type: none">■ Вимкніть пилосос, натиснувши ножну кнопку Увімк./Вимк. ①, і витягніть мережеву вилку з розетки. <p>За 20–30 хвилин після усунення причини несправності пилосос охолоне настільки, що його можна знову вмикати й використовувати для прибирання.</p>
Потужність всмоктування зменшилась.	<p>Контейнер для пилу заповнений.</p> <ul style="list-style-type: none">■ Спорожнення та очищення контейнера для пилу (див. розділ «Технічне обслуговування», підрозділ «Спорожнення та очищення контейнера для пилу»).

Проблема	Причина і усунення
<p>Потужність всмоктування зменшується.</p>	<p>Фільтр дрібного пилу забруднений.</p> <ul style="list-style-type: none"> ■ Очищення фільтра дрібного пилу й фільтрувального шару (див. розділ «Технічне обслуговування», підрозділ «Очищення фільтра дрібного пилу»).
	<p>Фільтр попереднього очищення/корпус фільтра забруднено.</p> <ul style="list-style-type: none"> ■ Очищення фільтра попереднього очищення/корпусу фільтра (див. розділ «Технічне обслуговування», підрозділ «Очищення фільтра попереднього очищення/корпусу фільтра»).

Сервісна служба

Куди звертатись у разі виникнення несправностей

У разі виникнення несправностей, які не вдається усунути самостійно, зверніться до постачальника Miele або в сервісну службу Miele.

Контактні дані сервісної служби Miele можна знайти в кінці цього документа.

Гарантійний строк

Гарантійний строк складає 2 роки.

Більш змістовну інформацію щодо гарантійних положень в Вашій країні Ви отримаєте в сервісній службі Miele.

Технічний регламент

Прилад пройшов перевірку та відповідає всім чинним технічним регламентам, що стосуються даної групи товарів.

Устаткування, що можна придбати додатково

Враховуйте насамперед рекомендації виробника щодо чищення покриття підлоги та догляду за ним.

Ми рекомендуємо використовувати додаткове приладдя з логотипом «ORIGINAL Miele» на упаковці. У цьому випадку ви можете бути впевнені в оптимальній потужності всмоктування та найкращому результаті очищення.

Врахуйте, що несправності та пошкодження приладу з причини використання додаткового приладдя без логотипу «ORIGINAL Miele» на упаковці не підлягають гарантійному обслуговуванню пилососа.

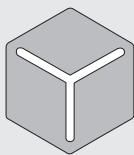
Постачальники устаткування

Ви можете замовити оригінальне устаткування в інтернет-магазині, в сервісній службі Miele або придбати в спеціалізованому магазині Miele.

Оригінальне устаткування Miele можна впізнати за логотипом «ORIGINAL Miele».



З 3D4U компанія Miele також пропонує безкоштовно устаткування для 3D-принтера, яке можна безкоштовно завантажити (www.miele.de, Сервіс, Запасні частини та устаткування).



3 D 4 U

Окремі моделі в серійному виконанні вже оснащено одним або декількома із вказаних нижче компонентів.

Насадки для підлоги / щітки

Турбощітка TurboTeQ (STB 305-3)

Для очищення від ниток і волосся покриттів з коротким ворсом.

Щітка для підлоги Parquet Twister з поворотним шарніром (SBB 300-3)

З натуральною щетиною, для прибирання рівних твердих поверхонь і маленьких ніш.

Щітка для підлоги Parquet Twister XL з поворотним шарніром (SBB 400-3)

З натуральною щетиною, для швидкого прибирання рівних твердих поверхонь і маленьких ніш.

Інше додаткове устаткування

Маленька турбощітка Turbo Mini (STB 101)

Для чищення від пилу м'яких меблів, матраців і сидінь автомобіля.

Універсальна щітка (SUB 20)

Для чищення від пилу книг, книжних полиць і т.п.

Насадка для батарей і жалюзі (SHB 30)

Для видалення пилу з калориферів, вузьких полиць та щілин.

Насадка для чищення матраців (SMD 10)

Для зручного видалення пилу з матраців, м'яких меблів і їх швів.

Щільова насадка, 300 мм (SFD 10)

Щілинна насадка більшої довжини для видалення пилу зі складок, щілин і кутів.

Гнучка щільова насадка, 560 мм (SFD 20)

Гнучка щільова насадка для очищення важкодоступних місць.

Насадка для м'яких меблів XL (SPD 20)

Широкі насадки для видалення пилу з м'яких меблів, матраців, гардин і подушок.

Гарантія якості товару

Шановний покупець!

Гарантійний термін експлуатації виробу становить 24 місяця з дати продажу, за умови використання виробу винятково в особистих, сімейних, домашніх та інших потребах, які не пов'язані зі здійсненням підприємницької діяльності.

Протягом зазначеного терміну Ви можете реалізувати свої права на безкоштовне усунення недоліків у роботі виробу та задоволення інших установлених законодавством вимог споживача відносно якості виробу, за умови використання його за призначенням і дотримання вимог під час установлення, підключення і експлуатації виробу, які зазначено у даній інструкції.

Звертаємо Вашу увагу на те, що початок дії гарантійних зобов'язань залежить від правильного заповнення відомостей про продаж, а для виробів, що вимагають спеціального установлення та підключення, відомостей про установлення та підключення. Вимагайте заповнення!

Щоб уникнути непорозумінь, зберігайте, будь ласка, документи, які засвідчують факт купівлі товару та/або надання послуг, пов'язаних з його установкою та підключенням.

Увага! На виробі має бути вказано унікальний заводський номер. Заводський номер дозволяє дізнатися точну дату виробництва виробу.

У випадку усунення сервісною службою Miele несправностей устаткування під час дії гарантійного терміну шляхом заміни деталі зазначеного устаткування, клієнт зобов'язаний повернути представникові сервісної служби демонтовану деталь після закінчення ремонту (у момент усунення несправності устаткування).

Гарантійне обслуговування не здійснюється у випадках:

- неналежного зберігання та/або недбалого транспортування;
- недотримання правил установки і підключення;
- ремонту, розбирання та інших втручань особами, що не мають повноважень на надання даних послуг;
- виявлення механічних пошкоджень товару;
- виявлення слідів впливу хімічних речовин;

- неправильного застосування дозуючих мийних засобів та витратних матеріалів;
- включення в електричну мережу з нестандартними параметрами (що не відповідають ДСТУ);
- виявлення пошкоджень, спричинених екстремальними кліматичними умовами при транспортуванні, зберіганні та експлуатації;
- пошкоджень товару тваринами або комахами;
- протиправних дій третіх осіб;
- надзвичайних обставин (пожежі, zalivanja, стихійних лих і т.п.)
- порушення функціонування товару внаслідок попадання у внутрішні робочі блоки сторонніх предметів, тварин та комах.

Гарантійне обслуговування не поширюється на:

- зазначені у даній Інструкції з експлуатації роботи щодо регулювання, чищення та іншого догляду за виробом;
- заміну витратних матеріалів (фільтри, лампи освітлення, гумові ущільнювачі дверцят/люків, мішки-пилосбірники, слюдяні пластики і т.п.);
- зміну відтінку кольору, глянцевої частин устаткування під час експлуатації.

Недоліками товару не є шуми, пов'язані із принципами роботи окремих комплектуючих виробів, що входять до складу товару:

- вентиляторів,
- масляних/повітряних доводчиків дверей,
- водяних клапанів,
- електричних реле,
- електродвигунів,
- ременів,
- компресорів,

а також шуми, спричинені природним зношуванням (старінням) матеріалів:

- потріскування при нагріванні/охолодженні,
- скрипи,
- незначне стукотіння рухливих механізмів.

З питань щодо технічного обслуговування або придбання додаткового устаткування та витратних матеріалів просимо звертатися до продавця, у якого Ви придбали цей виріб, або в один із сервісних центрів Miele.

Форма N 2-гарант

ТОВ « Міле » 01033 м.Київ, вул.Жилянська, 48,50а

Виробник (продавець) (найменування підприємства, організації, юридична адреса)

Ідентифікаційний код згідно з ЄДРПОУ 3209997

Код згідно з ДКУД

Найменування товару згідно з нормативним документом, марка
SNCFO, SNRFO

ГАРАНТІЙНИЙ ТАЛОН

Заводський номер _____ Дата виготовлення _____

прізвище, ім'я, по батькові відповідальної особи виробника (продавця)

(підпис)

М. П.

Продавець ТОВ "Міле" 01033 м.Київ, вул.Жилянська, 48,50а

Дата продажу _____ Ціна _____ (гривень)

прізвище, ім'я, по батькові відповідальної особи виробника (продавця)

(підпис)

М. П.

Товар прийнято на гарантійне обслуговування: ТОВ « Міле » 01033, м.Київ,
вул.Жилянська,48,50а

Дата взяття товару на гарантійний облік _____
(рік, місяць, число)

Номер, за яким товар взято на гарантійний облік _____

(прізвище, ім'я, по батькові відповідальної особи виконавця)

(підпис)

М. П.

Облік робіт з технічного обслуговування та гарантійного ремонту

Дата	Опис недоліків	Зміст виконаної роботи, найменування і тип замієних комплектуючих виробів, складових частин	Підпис виконавця

Примітка. Додатково вноситься інформація про роботи, що виконані з метою запобігання виникненню пожежі.

Гарантійний термін експлуатації продовжено до _____ 20__ р.

до _____ 20__ р.

до _____ 20__ р.

(прізвище, ім'я, по батькові відповідальної особи виконавця)

(підпис)

М. П.

Товар уцінено _____
(дата і номер опису-акта уцінення товару)

Нова ціна _____ гривень
(сума словами)

(прізвище, ім'я, по батькові відповідальної особи виконавця)

(підпис)

Корінець відривного талона на гарантійний ремонт протягом __2__ років
(місяців) гарантійного терміну експлуатації № _____

Виконавець _____
(наменування підприємства, організації, юридична адреса)

_____ (рік, місяць, число)

Вилучено _____ (підпис)
(прізвище, ім'я, по батькові відповідальної особи виконавця) М. П.

Виробник (продавець) : ТОВ "Міле", 01033, м.Київ,
вул.Жиланська,48,50а

Ідентифікаційний код 32709997 Код згідно з ДКУД
згідно з ЄДРПОУ

ВІДРИВНИЙ ТАЛОН

на гарантійний ремонт протягом 2 років гарантійного терміну експлуатації

Заповнює виробник (продавець)

Найменування товару згідно з нормативним документом, марка

SNCF0, SNRFO

Заводський номер _____ Дата виготовлення _____ (рік, місяць, число)

(прізвище, ім'я, по батькові відповідальної особи виробника (продавця)) _____ (підпис)
М. П.

Заповнює продавець

Продавець ТОВ "Міле", 01033, м.Київ, вул.Жиланська,48,50а

_____ (наменування підприємства, організації, юридична адреса)

Дата продажу _____ (рік, місяць, число)

_____ (прізвище, ім'я, по батькові відповідальної особи виконавця) _____ (підпис)

Корінець відривного талона на гарантійний ремонт протягом __2__ років
(місяців) гарантійного терміну експлуатації № _____

Виконавець _____
(наменування підприємства, організації, юридична адреса)

_____ (рік, місяць, число)

Вилучено _____ (підпис)
(прізвище, ім'я, по батькові відповідальної особи виконавця) М. П.

Виробник (продавець) : ТОВ "Міле", 01033, м.Київ,
вул.Жиланська,48,50а

Ідентифікаційний код 32709997 Код згідно з ДКУД
згідно з ЄДРПОУ

ВІДРИВНИЙ ТАЛОН

на гарантійний ремонт протягом 2 років гарантійного терміну експлуатації

Заповнює виробник (продавець)

Найменування товару згідно з нормативним документом, марка

SNCF0, SNRFO

Заводський номер _____ Дата виготовлення _____ (рік, місяць, число)

(прізвище, ім'я, по батькові відповідальної особи виробника (продавця)) _____ (підпис)
М. П.

Заповнює продавець

Продавець ТОВ "Міле", 01033, м.Київ, вул.Жиланська,48,50а

_____ (наменування підприємства, організації, юридична адреса)

Дата продажу _____ (рік, місяць, число)

_____ (прізвище, ім'я, по батькові відповідальної особи виконавця) _____ (підпис)

<p>Звертний бік відправного талона</p> <p>Затовніє виконавець</p> <hr/> <p>Виконавець</p> <p>(найменування підприємства, організації)</p> <hr/> <p>юридична адреса)</p> <p>Номер, за яким товар взято на гарантійний облік:</p> <p>Причина ремонту:</p> <p>Назва заміненого комплектуючого виробу, складової частини:</p> <p>Дата проведення ремонту (рік, місяць, число):</p> <p>Підпис виконавця:</p> <p>(прізвище, ім'я, по батькові відповідальної особи виконавця)</p> <hr/> <p>(підпис) М. П.</p> <p>Підпис споживача, що підтверджує виконання робіт з гарантійного ремонту</p> <p>(підпис) (дата)</p>	
<p>Звертний бік відправного талона</p> <p>Затовніє виконавець</p> <hr/> <p>Виконавець</p> <p>(найменування підприємства, організації)</p> <hr/> <p>юридична адреса)</p> <p>Номер, за яким товар взято на гарантійний облік:</p> <p>Причина ремонту:</p> <p>Назва заміненого комплектуючого виробу, складової частини:</p> <p>Дата проведення ремонту (рік, місяць, число):</p> <p>Підпис виконавця:</p> <p>(прізвище, ім'я, по батькові відповідальної особи виконавця)</p> <hr/> <p>(підпис) М. П.</p> <p>Підпис споживача, що підтверджує виконання робіт з гарантійного ремонту</p> <p>(підпис) (дата)</p>	

Miele

Виробник:

Міле & Ці. КГ, Карл-Міле-Штраسه, 29, 33332 Гютерсло, Німеччина
Miele & Cie. KG, Carl-Miele-Straße 29, 33332 Gütersloh, Deutschland

Виготовлено на заводі:

ТОВ «Дунгуань Хонда Електрик Продактс», № 9 Мей Но Цзе,
Східний індустриальний парк, район Гуанчень, місто Ціші, міський округ Дунгуань,
провінція Гуандун, КНР 523500
Dongguan Hong Da Electric Products Co. Ltd., No. 9 Mei Nuo Jie, East Industrial Park,
Guancheng Sector, Qishi Town, Dongguan City, Guangdong, PRC 523500

Уповноважений представник виробника в Україні:

ТОВ «Міле»

вул. Жилианська 48, 50А

01033 Київ, Україна

Телефон: + 38 (044) 496 0300

Телефакс: + 38 (044) 494 2285

Internet: www.miele.ua

E-mail: info@miele.ua

