

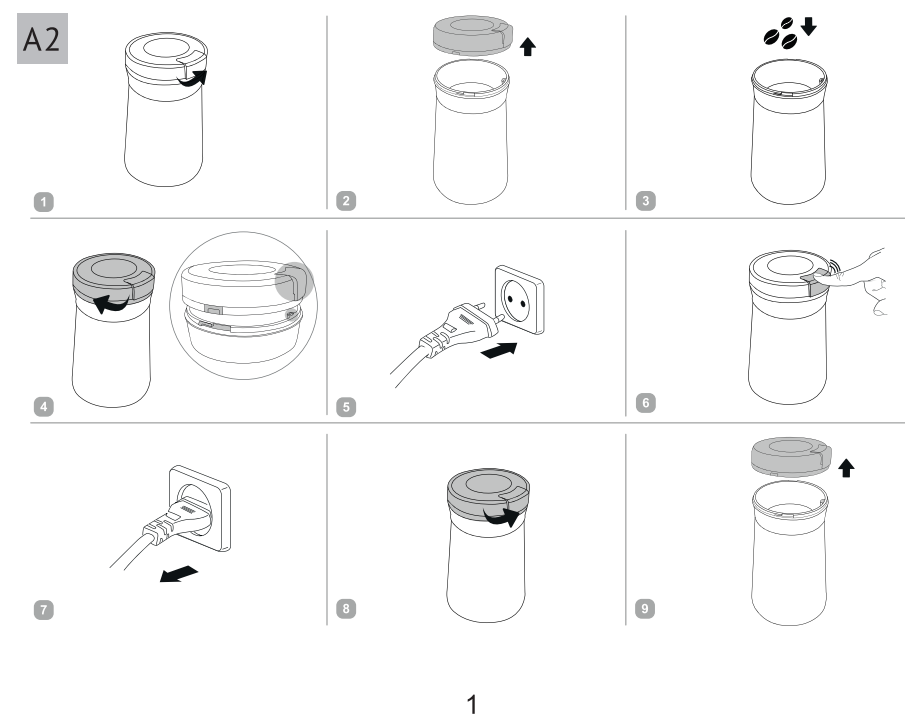
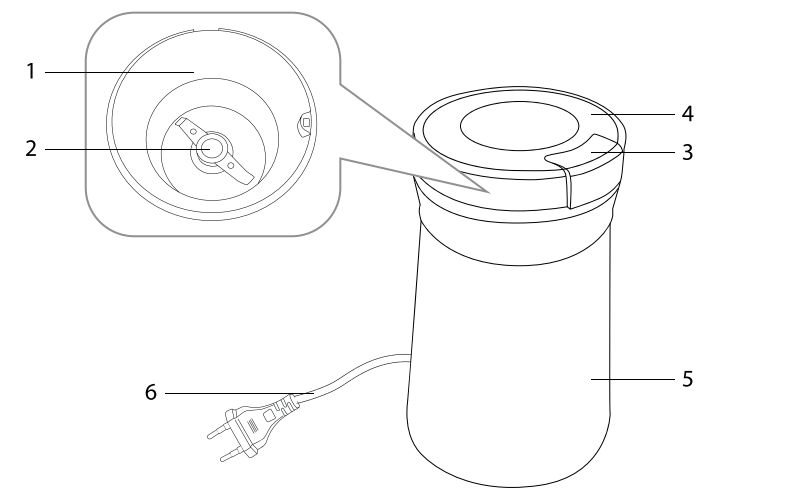
Liberton®

КЕРІВНИЦТВО З ЕКСПЛУАТАЦІЇ КАВОМОЛКА



ТІЛЬКИ ДЛЯ ПОБУТОВОГО ВИКОРИСТАННЯ
ВИБРОНИК ЗАЛИШАЄ ЗА СОБОЮ ПРАВО
ВНОСИТИ ЗМІНИ В ТЕХНІЧНІ ХАРАКТЕРИСТИКИ І ДИЗАЙН ВИБОРУ

LCG-1600



UA

Хранення і транспортування
Перед храненням і повторної експлуатації очистите і полностью просушите все части прибора. Храните прибор в сухом вентилируемом месте вдали от нагревательных приборов и попадания прямых солнечных лучей.
При транспортировке и хранении запрещается подвешивать прибор механическим воздействием, которое может привести к повреждению прибора или нарушению целостности упаковки. Необходимо беречь упаковку прибора от попадания воды и других жидкостей.

IV. ПЕРЕД ОБРАЩЕНИЕМ В СЕРВИС-ЦЕНТР

Неисправность	Возможная причина	Способ устранения
Прибор не работает	Шнур электропитания не подключен к электросети В электросети отсутствует напряжение	Подключите прибор к исправной электросети
Двигатель останавливается во время работы	Сработала защита от перегрева	Следуйте указаниям раздела «Система защиты от перегрева»
Во время работы появились запахи пластика	Прибор перегрелся	Сделайте перерыв в работе прибора. Уменьшите интервалы между включениями
Появилась пыль	Прибор новый, запахи исчезают со временем	Проведите тщательную очистку прибора (см. «Уход за прибором»). Запах исчезает после нескольких включений

1 В случае если неисправность устранить не удалось, обратитесь в авторизованный сервисный центр.

ЗАХОДИ БЕЗПЕКИ

- Виробник не несе відповідальності за пошкодження, спричинені недотриманням вимог щодо техніки безпеки та правил експлуатації виробу.
- Даний електроприлад призначений для використання в побутових умовах і може застосовуватися в квартирах, замських будинках або в інших подібних умовах непромислової експлуатації. Промислове або будь-яке інше нецільове використання пристрою вважатиметься порушенням умов належної експлуатації виробу. У цьому випадку виробник не несе відповідальності за можливі наслідки.
- Перед підключенням пристрою до електромережі перевірте, чи збігається її напруга з номінальною напругою живлення приладу (див. технічні характеристики або заводську таблицю виробу).
- Використовуйте подовжувач, розрахований на споживану потужність приладу; невідповідність параметрів може призвести до короткого замикання або займання кабелю.
- Вимикайте прилад із розетки після використання, а також під час його очищення або переміщення. Витягуйте електрошнур сухими руками, утримуючи його за штепсель, а не за дрот.
- Не протягуйте шнур електроживлення в дверних отворах або поблизу джерел тепла. Стежте за тим, щоб електрошнур не перекручувався в не перединав, не стикався з гострими предметами, кутами й краями меблів.

ПАМ'ЯТАЙТЕ: випадкове пошкодження кабелем електроживлення може призвести до

неполадок, які не відповідають умовам гарантії, а також до ураження електрострумом. Пошкоджений електрокабель потребує термінової заміни в сервіс-центрі.

- Дозволяється використання приладу лише із закритою захисною кришкою. Забороняється торкатися ротаційного ножа, коли прилад підключений до електромережі, а також повертати ніж руками.
- Не опускайте сторонні предмети в чашу кавомолки. Будьте обережні під час використання приладу.
- Забороняється торкатися рухомих частин приладу під час його роботи.
- Заборонено експлуатацію приладу на відкритому повітрі; потрапляння вологи до контактної групи або сторонніх предметів всередину корпусу пристрою може призвести до його серйозних пошкоджень.
- Перед очищенням приладу переконайтеся, що він відключений від електромережі і повністю охолов. Чітко дотримуйтеся інструкцій щодо очищення приладу.

ЗАБОРОНЯЄТЬСЯ занурювати корпус і підставку приладу у воду!

- Даний прилад не призначений для використання людьми (в тому числі дітьми), в яких є фізичні, нервові або психічні відхилення або брак досвіду та знань, за винятком випадків, коли за такими особами здійснюється нагляд або проводиться їхній інструктаж щодо використання даного приладу особою, що відповідає за їхню безпеку. Необхідно наглядати за дітьми, щоб не допустити їхніх ігор із приладом, його комплектуючими, а також заводською упаковкою. Очищення й обслуговування пристрою не мають виконувати діти без нагляду дорослих.
- Заборонено самостійний ремонт приладу або внесення змін до його конструкції. Ремонт при-

RU

МЕРЫ БЕЗОПАСНОСТИ

- Производитель не несет ответственности за повреждения, вызванные несоблюдением техники безопасности и правил эксплуатации изделия.
- Данный электроприбор предназначен для использования в бытовых условиях и может применяться в квартирах, загородных домах или в других подобных условиях непромышленной эксплуатации. Промышленное или любое другое нецелевое использование устройства будет считаться нарушением условий надлежащей эксплуатации изделия. В этом случае производитель не несет ответственности за возможные последствия.
- Перед подключением устройства к электросети проверьте, совпадает ли ее напряжение с номинальным напряжением питания прибора (см. технические характеристики или заводскую таблицу изделия).
- Используйте удлинитель, рассчитанный на потребляемую мощность прибора; несоответствие параметров может привести к короткому замыканию или возгоранию кабеля.
- Выключайте прибор из розетки после использования, а также во время его очистки или перемещения. Извлекайте электрошнур сухими руками, удерживая его за штепсель, а не за провод.
- Не протягивайте шнур электропитания в дверных проемах или вблизи источников тепла. Следите за тем, чтобы электрошнур не перекручивался и не перегибался, не соприкасался с острыми предметами, углами и краями мебели.

ПОМНИТЕ: случайное повреждение кабеля электропитания может привести к непо-

ладкам, которые не соответствуют условиям гарантии, а также к поражению электротоком. При повреждении шнура питания его замену, во избежание опасности, должен производить изготовитель, сервисная служба или аналогичный квалифицированный персонал.

- Допускается использование прибора только при закрытой защитной крышке. Запрещается прикасаться к ротационному ножу, когда прибор подключен к электросети, а также вращать нож руками.
- Не опускайте посторонние предметы в чашу кофемолки. Будьте аккуратны при использовании прибора.
- Запрещается прикасаться к подвижным частям прибора во время его работы.
- Запрещена эксплуатация прибора на открытом воздухе: попадание влаги или посторонних предметов внутрь корпуса устройства может привести к его серьезным повреждениям.
- Перед очисткой прибора убедитесь, что он отключен от электросети и полностью остыл. Строго следуйте инструкциям по очистке прибора.
- Запрещается погружать корпус и подставку прибора в воду!
- Прибор не предназначен для использования лицами (включая детей) с пониженными физическими, психическими или умственными способностями или при отсутствии у них опыта или знаний, если они не находятся под контролем или не проинструктированы об использовании данного прибора лицом, ответственным за их безопасность. Дети должны находиться под присмотром для недопущения игры с прибором.
- Запрещены самостоятельный ремонт прибора или внесение изменений в его конструкцию. Ремонт прибора должен производиться исключительно специалистом авторизованного сервис-центра. Непрофессионально выполненная

II. ЕКСПЛУАТАЦІЯ ПРИЛАДУ

Загальні рекомендації

- Зберігайте каву в щільно закритих скляних банках або вакуумних упаковках. На повітрі кавові зерна окислюються, втрачаючи смак і аромат.
- Для досягнення найкращого смаку й аромату кави здійснюйте помел зерен безсередньо перед приготуванням напою.
- Не намагайтесь отримати максимально тонкий помел: різні способи заварювання кави потребують різної м'як помелу кавових зерен. Так, під час приготування еспресо в кавомашинках зерна мають бути змелені тонко, але не дуже, щоб шкріб проходив через шар кави досить вільно.

Використання приладу
Перед початком роботи переконайтеся в тому, що зовнішній і внутрішній частини приладу не мають пошкоджень, сколів і інших дефектів. Прилад призначений для подрібнення кавових зерен і спецій.
Порядок експлуатації приладу див. на схемі **A2** (стор. 4). Міра помелу залежить від кількості завантаження у чашу кавових зерен і спецій.
ЗАБОРОНЯЄТЬСЯ підключати до електромережі прилад із відкритою кришкою.

1 Кавові зерна мають зберігатися не більше ніж 2/3 об'єму чаші кавомолки.

Під час роботи приладу притримуйте його корпус рукою. Час безперервної роботи приладу не може перевищувати 30 секунд. Перерви між увімкненнями мають тривати не менше ніж 1 хвилину. Після чотирьох увімкнень посліть рекомендується зробити перерву на 15 хвилин.

Захист від перегріву
Прилад оснащений системою автоматичного відключення при перегріванні. Якщо під час роботи двигун несподівано зупиниться, вимкніть прилад від електромережі і дайте йому охолонути протягом 30 хвилин. Після підключення до електромережі прилад буде готовий до роботи.

III. ДОГЛЯД ЗА ПРИЛАДОМ

Очищайте прилад після кожного використання. Перед очищенням персонально, що прилад відключено від електромережі і обертання ротаційного ножа повністю припинилося.

ЗАБОРОНЯЄТЬСЯ поміщати прилад під струм'яку воду, занурювати його у воду або очищувати в посудомийній машині. Не використовуйте під час роботи двигун зобразивши лопатки і будь-які інші різьбові деталі або інші речовини, не рекомендовані для застосування з предметами, що контактують з їжею.

Очищуйте чашу кавомолки, ніж і внутрішню поверхню захисної кришки пензльком, м'якою щіткою або сухою тканиною. Будьте обережні під час очищення ножа. Значні забруднення у середній часті видаляйте вологою тканиною. Захисну кришку можна мити теплою водою з м'яким мийним засобом. Корпус приладу протирайте вологою тканиною.

Не рекомендується мити захисну кришку в посудомийній машині – це може призвести до втрати прозорості пластмаси.

робота может привести к поломке прибора, травмам и повреждению имущества.

ВНИМАНИЕ! Запрещается эксплуатация прибора при любых неисправностях.

Технические характеристики

Модель	LCG-1600
Мощность	160 Вт
Напряжение	220-240 В, 50 Гц
Защита от поражения электрическим током	класс II
Защита от перегрева	есть
Максимальная загрузка	70 г
Материал корпуса	нержавеющая сталь
Материал ножей	нержавеющая сталь
Съемная защитная крышка	есть
Защита от включения при открытой крышке	есть
Отсек для хранения электрошнура	есть
Габаритные размеры	105 x 100 x 188 мм
Вес нетто	720 г
Длина электрошнура	1 м

Комплектация

Кофемолка	1 шт.
Руководство по эксплуатации	1 шт.
Сервисная книжка	1 шт.

Производитель имеет право на внесение изменений в дизайн, комплектацию, а также в технические характеристики изделия в ходе совершенствования своей продукции без дополнительного уведомления об этих изменениях. В технических характеристиках допускается погрешность ±10%.

Устройство прибора (схема A2, стр. 3)

- Чаша
- Ротационный нож
- Кнопка включения
- Съемная защитная крышка
- Корпус прибора с отсеком для хранения электрошнура
- Шнур электропитания

I. ПЕРЕД НАЧАЛОМ ИСПОЛЬЗОВАНИЯ

Аккуратно достаньте изделие и его комплектацию из коробки. Удалите все упаковочные материалы и рекламные наклейки.

Обязательно сохраните на месте предостерегающие наклейки, наклейки-указатели (при наличии) и таблицу с серийным номером изделия на его корпусе!

После транспортировки или хранения при низких температурах необходимо выдерживать прибор при комнатной температуре не менее 2 часов перед включением.

Полностью размотайте электрошнур. Установите кофемолку на ровную твердую горизонтальную поверхность. Корпус прибора протирайте влажной тканью. Съемные детали протирайте мыльной водой, тщательно просушите все элементы прибора перед подключением к электросети.

1 Не рекомендуется мыть защитную крышку в посудомоечной машине – это может привести к потере прозрачности пластмассы.

II. ЕКСПЛУАТАЦІЯ ПРИБОРА

Общие рекомендации

- Храните кофе в плотно закрытых стеклянных банках или вакуумных упаковках. На воздухе кофейные зерна окисляются, теряют вкус и аромат.
- Для достижения лучшего вкуса и аромата кофе производите помел зерен непосредственно перед приготовлением напитка.
- Не стремитесь получить максимально тонкий помел: разные способы заварки кофе требуют различной степени помола кофейных зерен. Так, при приготовлении эспрессо в кофемашинках зерна должны быть смолоты тонко, но не слишком, чтобы кинжол проходил через слой кофе достаточно свободно.

Использование прибора

Перед началом работы убедитесь в том, что внешне и внутренне части прибора не имеют повреждений, сколов и других дефектов. Прибор предназначен для измельчения кофейных зерен и специй.

Порядок эксплуатации прибора см. на схеме **A2** (стр. 4). Степень помела зависит от количества загруженных в чашу кофейных зерен и времени помела.

ЗАПРЕЩАЕТСЯ подключать к электросети прибор с открытой крышкой.

1 Кофейные зерна должны занимать не более 2/3 объема чашки кофемолки.

Во время работы прибора придерживайтесь его корпус рукой. Время непрерывной работы прибора не должно превышать 30 секунд. Перерывы между включениями должны быть не меньше 1 минуты. После четырех включений подряд рекомендуется сделать перерыв на 15 минут.

III. УХОД ЗА ПРИБОРОМ

Очищайте прибор после каждого использования. Перед очисткой убедитесь, что прибор отключен от электросети и вращение ротационного ножа полностью прекратилось.

ЗАПРЕЩАЕТСЯ помещать корпус прибора под струю воды или погружать его в воду, а также использовать для очистки прибора любые химические агрессивные или другие вещества, не рекомендованные для применения с предметами, контактирующими с пищей.

Очищайте чашу кофемолки, нож и внутреннюю поверхность защитной крышки мягкой тканью, мягкой щеткой или сухой тканью. Будьте аккуратны при очистке ножа. Сильные загрязнения внутри чашки удаляйте влажной тканью. Защитную крышку можно мыть теплой водой с мягким моющим средством. Корпус прибора протирайте влажной тканью.

1 Не рекомендуется мыть защитную крышку в посудомоечной машине – это может привести к потере прозрачности пластмассы.

Liberton®

ПЕРЕЛІК АВТОРИЗОВАНИХ СЕРВИСНИХ ЦЕНТРІВ,
ІНСТРУКЦІЇ, ПУБЛІЧНІ КАТАЛОГИ
ТА БІЛЬШЕ ІНФОРМАЦІЇ ПРО ТОВАРИ LIBERTON
НА САЙТІ БРЕНДУ:

WWW.LIBERTON.UA