

ЗМІСТ

Інструкція із застосування	4-5
Характеристики.....	5-6
Важлива інформація.....	6-7

ЩО В КОРОБЦІ?

- 1 XLR Конденсаторний мікрофон
- 1 Протиударне кріплення (включаючи 1 перехідник 3/8" на 5/8" всередині)
- 1 Різьбове кільце
- 1 Поп-фільтр
- 1 25 см XLR кабель (male-female)
- 1 Інструкція з використання

ЗВ'ЯЖІТЬСЯ З НАМИ

Контактна інформація:  Email : info@fifine.com.ua

Більше інформації щодо продукції можна знайти на сайті.

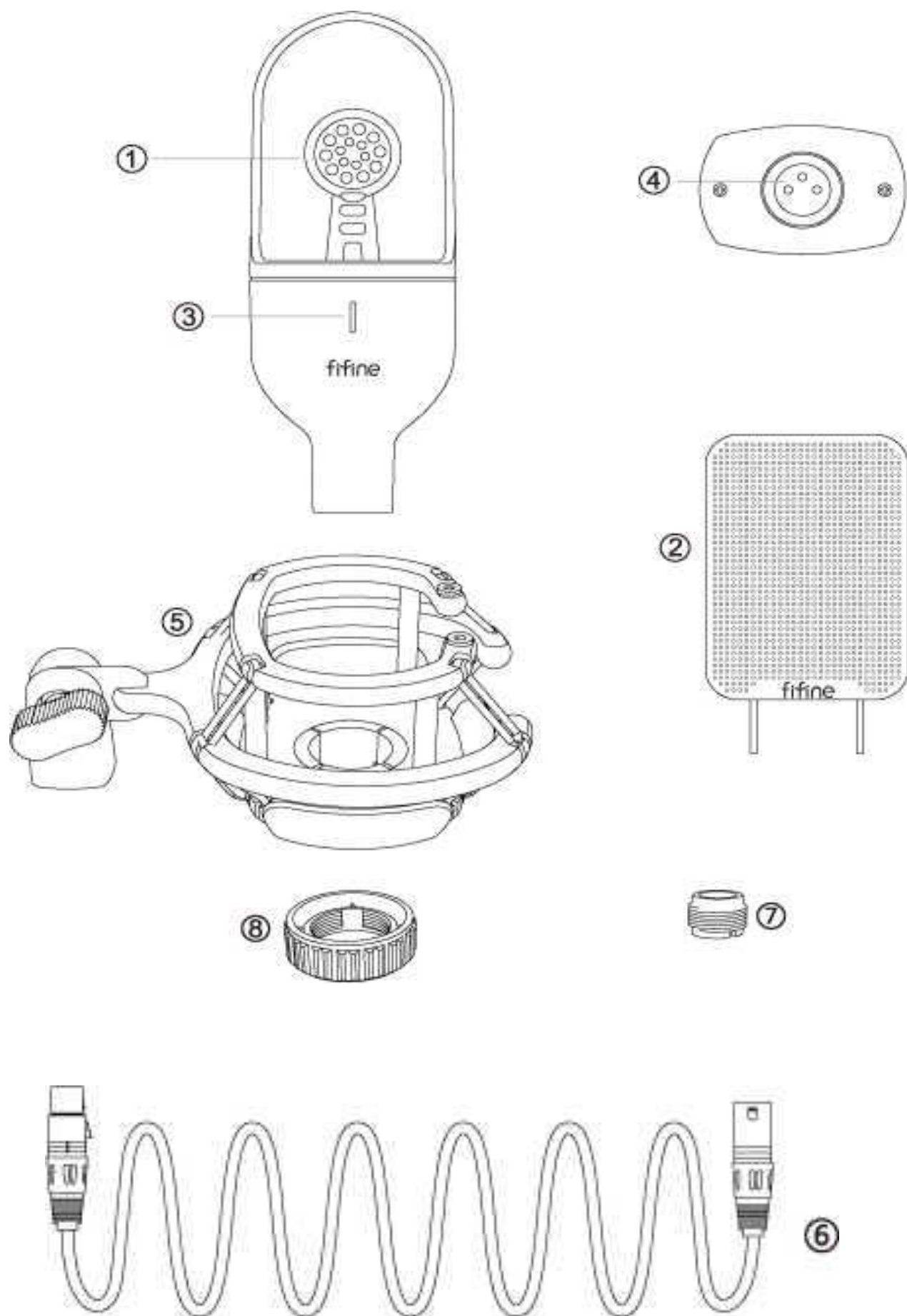
Сайт компанії: <https://fifine.com.ua/>

ГАРАНТІЯ

Компанія Fіfine Місrophone гарантує відсутність дефектів матеріалів і якості виготовлення свого обладнання протягом одного року з дати первинної роздрібної покупки, за умови, що покупка була здійснена у авторизованого дилера Fіfine Місrophone. Ця гарантія анулюється, якщо обладнання було змінено, неправильно використано, зазнало неправильного поводження, зазнало надмірного зносу або обслуговувалося будь-якими сторонами, не уповноваженими Fіfine Місrophone. З питань гарантійного обслуговування звертайтеся до місцевого дистриб'ютора info@fifine.com.ua

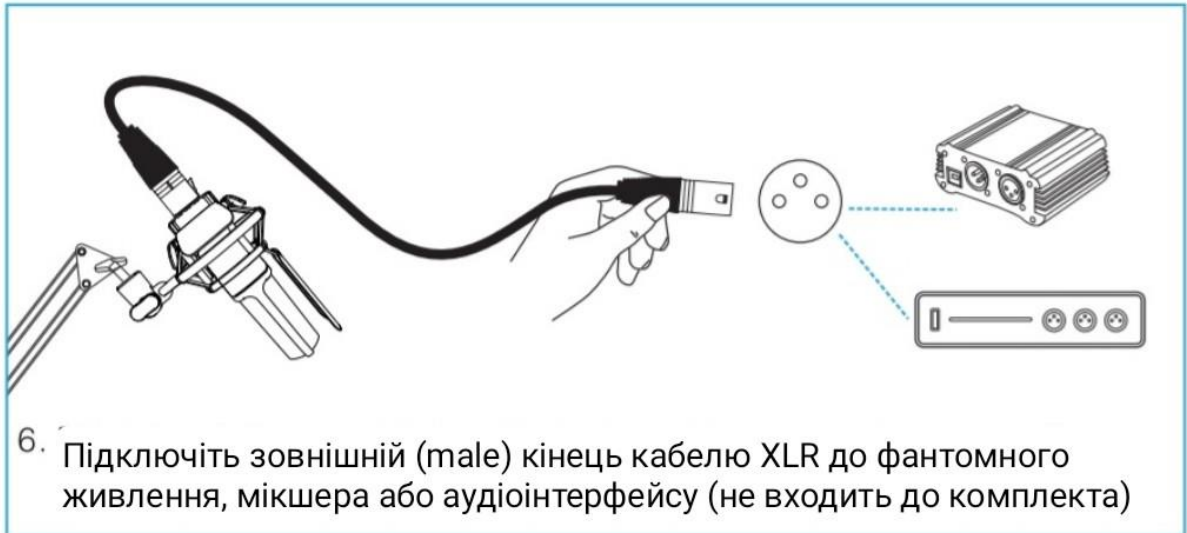
ОПИС ТОВАРУ

1. Капсуль мікрофона - конденсаторний мікрофонний елемент з діафрагмою діаметром 25 мм.
2. Поп-фільтр - забезпечує захист від плоского шуму при диханні.
3. Світлодіодний індикатор - синє світло показує, що мікрофон включений.
4. Вихід XLR - підключення до фантомного живлення, мікшера або аудіоінтерфейсу (не входить до комплекту).
5. Протиударне кріплення - ізоляція мікрофона і придушення звуку ненавмисних гуркотів і ударів.
6. XLR кабель з роз'ємом (male-female).
7. Гвинтовий адаптер 5/8" роз'єм (male) до 3/8"роз'єму (female) - Для підключення мікрофона до стійки-пантографа.
8. Різьбове кільце - служить для щільної фіксації мікрофона в протиударному кріпленні.



ІНСТРУКЦІЯ ІЗ ЗАСТОСУВАННЯ





ХАРАКТЕРИСТИКИ

1. Велика діафрагма для рівного, природного звучання і низького рівня шуму.
2. Високий рівень звукового тиску і широкий динамічний діапазон забезпечують неперевершену універсальність.
3. Спеціальне протиударне кріплення забезпечує чудову ізоляцію.
4. Кардіоїдна полярна діаграма спрямованості зменшує підхоплення звуків з боків і ззаду, покращуючи ізоляцію бажаного джерела звуку.

- K726 призначений для використання в професійному застосуванні, де доступне дистанційне живлення. Він вимагає фантомного живлення 48В +/- 4В постійного струму, яке може бути забезпечене мікшером або консоллю, або окремим вбудованим джерелом, таким як одноканальний Fifine PM48 або іншими багатоканальними джерелами фантомного живлення.
- Вихід з роз'єму мікрофона типу XLRM є низькоімпедансним (Lo-Z) збалансованим. Сигнал подається на контакти 2 і 3; контакт 1 заземлений (екран). Вихідна фаза "Pin 2 hot" - позитивний акустичний тиск створює позитивну напругу на контакті 2.
- Щоб уникнути фазового зсуву і поганого звуку, всі мікрофонні кабелі повинні бути з'єднані послідовно: контакт 1 до контакту 1 і т.д.
- При використанні закріпіть кабель на мікрофонній стійці або пантографі, залишивши на мікрофоні вільну петлю. Це забезпечить найбільш ефективну протиударну ізоляцію і зменшить можливість випадкового висмикування мікрофона з кріплення.

ВАЖЛИВА ІНФОРМАЦІЯ

- Розміщення мікрофона
Важливо розташувати мікрофон безпосередньо на одній лінії (на осі) з людиною, яка говорить/співає, або інструментом (або іншим джерелом звуку), щоб досягти найкращої частотної характеристики мікрофона. Для використання в розмовних/співочих програмах ідеальним є розміщення мікрофона безпосередньо перед людиною, яка говорить/співає.

- Захист мікрофона

Не залишайте мікрофон на відкритому повітрі або в місцях, де температура перевищує 43° С протягом тривалого часу. Також слід уникати дуже високої вологості.

ТЕХНІЧНІ ХАРАКТЕРИСТИКИ

Елемент: Електретний мікрофон

Полярна діаграма спрямованості: Кардіоїдна

Розмір капсуля мікрофона : 25 мм

Частотна характеристика: 20Гц -20 кГц

Чутливість: -40 дБ ± 3дБ

Макс. SPL: 130dBSL

S / N: 75dB A +

Еквівалентний рівень шуму: 20 дБ (A)

Напруга живлення: 48В ± 4В

Внутрішній опір: 100 Ом

Вихідний роз'єм: 3-контактний XLR

FIFINE

K726

ІНСТРУКЦІЯ ІЗ ЗАСТОСУВАННЯ

