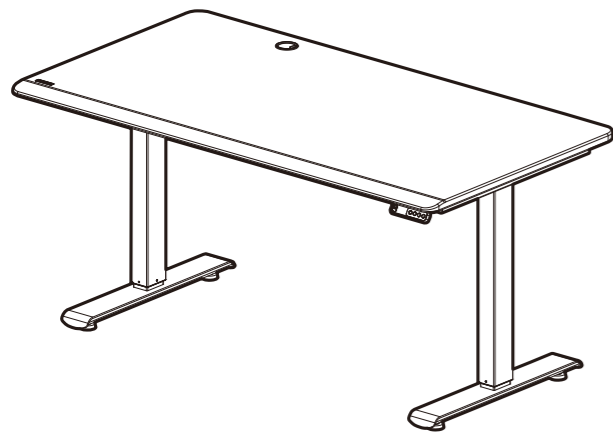


# COUGAR

MADE FOR CREATORS



## Cougar Royal PURE

Стіл з електричним регулюванням висоти

### ОСОБЛИВОСТІ

В Cougar Electric Standing Desk використовуються підйомні ніжки, блок керування з клавіатурою виняткової якості конструкції. З закріпленням кабельменджментом, щоб зберегти порядок на вашому столі. Ми інтегруємо всі ваші потреби в цей стіл

### ДАТА ВИРОБНИЦТВА

Рік та місяць виробництва вказані в серійному номері продукту. (Існує 2 способи визначення дати виробництва, обидва способи описані нижче)  
 • Після S/N: перші дві цифри означають рік, другі дві - місяць виробництва.  
 Наприклад, S/N: H170200001 означає, що товар був виготовлений в лютому 2017 року.  
 • Після S/N: якщо присутні літери, то дві букви представляють цифри, що в таблиці нижче, і означають рік, наступні дві цифри - місяць виробництва.  
 Наприклад, S/N: DAG02REV1000001 означає, що товар був виготовлений в лютому 2017 року.  
 Наприклад, AG = 17 = 2017 рік

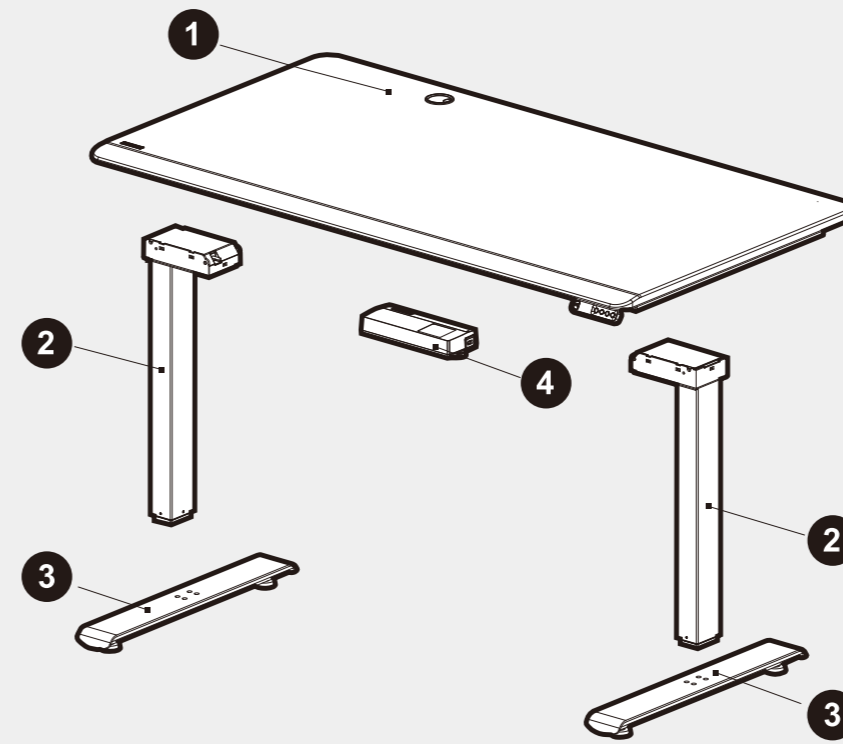
A	B	C	D	E	F	G	H	I	J
1	2	3	4	5	6	7	8	9	0



WWW.COUGARGAMING.COM

facebook.com/cougargaming  
 youtube.com/user/COUGARGLOBAL

### МОНТАЖНИЙ НАБІР



### ДЕТАЛІ/ПЕРЕЛІК КОМПОНЕНТІВ

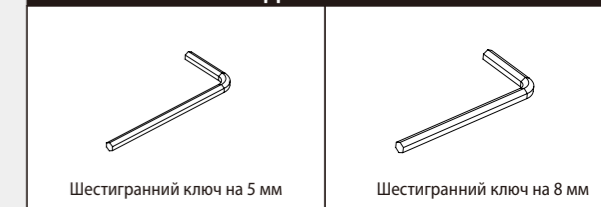
1	Стільниця x1	x1
2	Підйомна колона x2	x2
3	Ніжка	x2
4	Блок керування	x1

### БОЛТИ

A		Шестигранний гвинт M6x16 мм	x10
B		Шестигранний гвинт M10x15мм	x10

\*Вказана кількість включає 2 додаткові гвинти в комплекті як запасні частини

### НЕОБХІДНІ ІНСТРУМЕНТИ



### ХАРАКТЕРИСТИКИ

Назва продукту	COUGAR ROYAL ELECTRIC STANDING DESK версія PURE
Готовий каркас столу	Підйомні ніжки та двомоторна рама столу
Розмір столу, мм	1500 x 800 x 21 / 1200 x 800 x 21
Діапазон висоти, мм	725 - 1225 (без стільниці) / 725 - 1225 (зі стільницею)
Швидкість руху, мм/с	40
Максимальний рівень шуму, дБ	50
Вантажопідйомність, кг	100
Входи електроживлення	100-240 В, 50/60 Гц
Сертифікати якості	ANSI/BIFMA X5.5-2014 Durability Certification, CE Certification Meet RoHS, SGS & PROP 65 compliant Підйомна ніжка, блок керування - сертифікація UL

### ЗАСТЕРЕЖЕННЯ

**УВАГА**  
 Переконайтеся, що на шляху підйому столу немає перешкод. Переконайтеся, що стільниця не торкається стін.  
 Переконайтеся, що всі шнури мають відповідну довжину, щоб пристосуватися до зміни висоти столу.



**БЕРЕЖІТЬ РУКИ!**  
 Ознайомтеся з цим посібником перед тим, як встановлювати або експлуатувати пристрій. Цей виріб не призначений для використання маленькими дітьми або тими, хто потребує нагляду. Не сидіть і не стійте на столі. Не повзайте і не лягайте під стіл. Не кладіть під стіл предмети, висота яких перевищує 55 сантиметрів. Не відкривайте жодного з компонентів - підйомні ніжки, блок керування або контролер. Існує ризик ураження електричним струмом.  
**Перед першим використанням стіл необхідно ІНІЦІАЛІЗУВАТИ.**

### ВИКОРИСТАННЯ ТА ВІДПОВІДАЛЬНІСТЬ

Цей регульований стіл з можливістю переведення з сидячого положення в стояче оснащений електродвигунами і призначений для використання в приміщенні і тільки в сухих робочих зонах. Висота столу регулюється таким чином, щоб його можна було розташувати на найбільш зручній висоті. Будь-яке інше використання є ризиком для користувача. За жодних обставин виробник не приймає гарантійні претензії або відповідальність за пошкодження, спричинені неналежним використанням або поведінням зі столом.

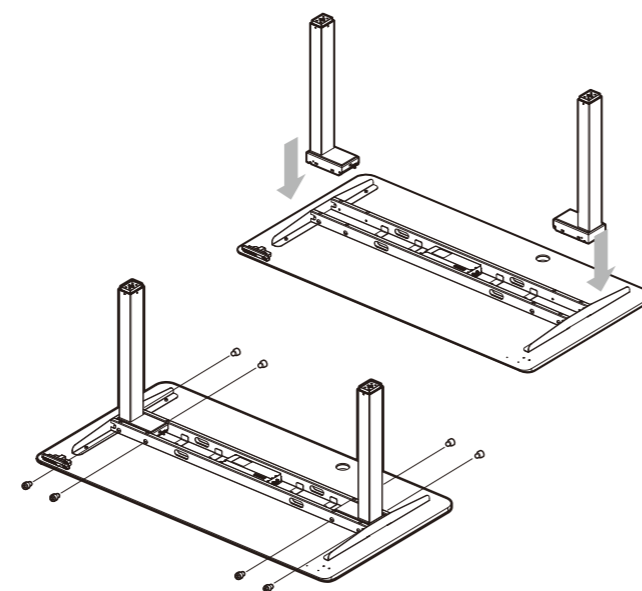
### МОНТАЖНИЙ КРЕСЛЕНИК

#### ПЕРЕД ТИМ, ЯК ПОЧАТИ

1. Викладіть всі компоненти та обладнання, щоб переконаватися, що у вас є все, що перераховано.
2. Стіл важить понад 45 кілограм. Для повороту або переміщення стільниці та деяких компонентів потрібно двоє людей. Під час повороту або переміщення зібраного столу тримайте його за підйомну ніжку (не за стільницю).
3. Збирайте на м'якій та необразливій поверхні, щоб уникнути подряпин або пошкоджень стільниці.

#### КРОК 1

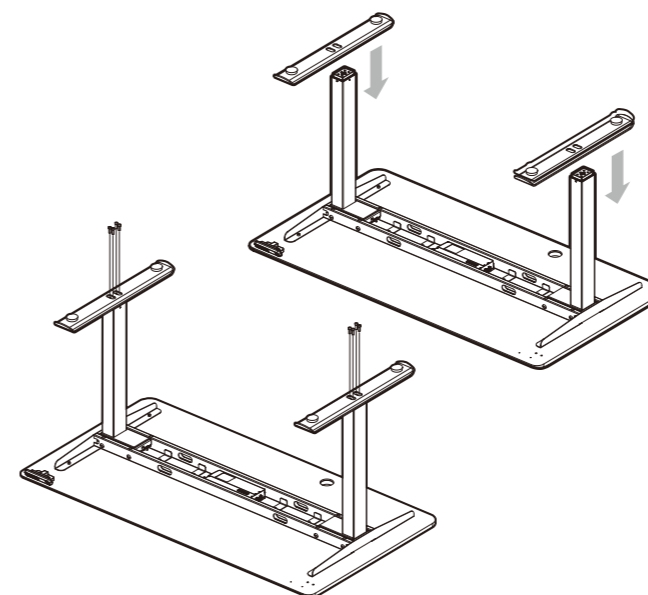
Вставте підйомну ніжку так, щоб задня частина підйомної ніжки і задня частина поперечини були на одному рівні. За допомогою шестигранного ключа на 5 мм затягніть 4 гвинта А (M6x16 мм) з кожного боку.



A		Шестигранний гвинт M6x16 мм	x8
---	--	-----------------------------	----

#### КРОК 2

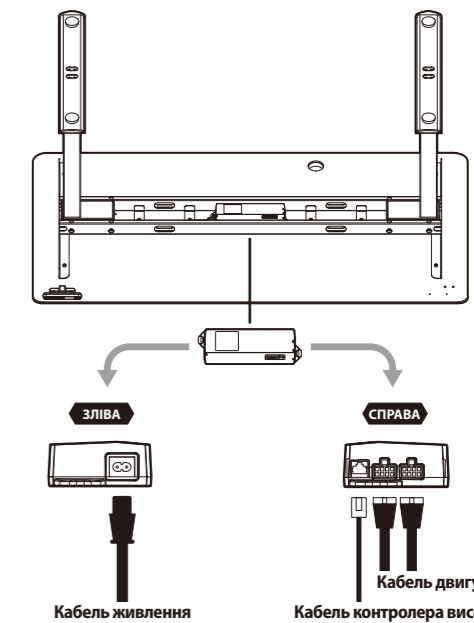
За допомогою шестигранного ключа на 8 мм прикріпіть лапу до підйомної ніжки чотирма гвинтами В (M10x15 мм) з кожного боку.



B		Шестигранний гвинт M10x15мм	x8
---	--	-----------------------------	----

#### КРОК 3

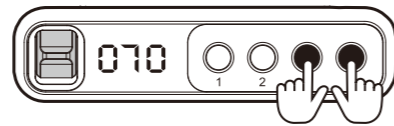
1. Підключіть кабель регулятора висоти до правого роз'єму на блоці керування.
2. Підключіть кабелі двигуна до блоку керування. Кабелі двигуна можуть бути підключені взаємозамінно до будь-якого порту.
3. Підключіть кабель живлення до лівого штекера на блоці керування.
4. Потім покладіть назад металеву частину і переконайтеся, що вона добре прикрічена.



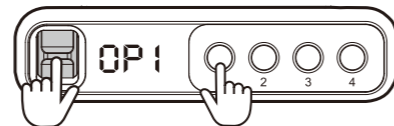
## ПІДЙОМ СТІЛЬНИЦІ ЗА ДОПОМОГОЮ БЛОКУ КЕРУВАННЯ

Контролер - це пульт управління для регульованого по висоті столу. Він оснащений тризначним дисплеєм висоти і дозволяє користувачеві встановити чотири бажані висоти. Ви можете попередньо встановити до чотирьох положень.

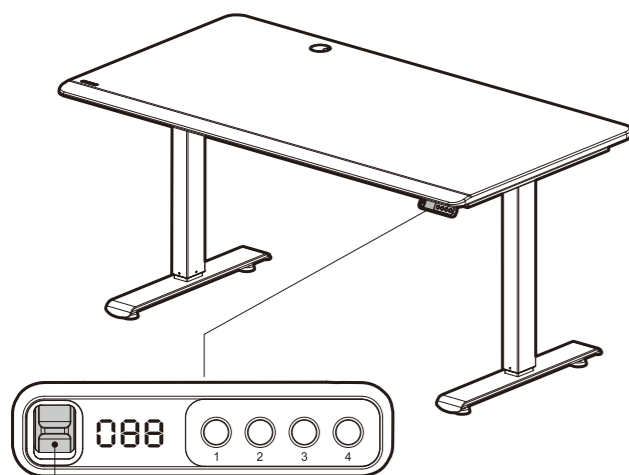
- Тризначний дисплей показує висоту столу.
- Функціональність пам'яті (4 налаштування)
- Монтуються на лицьову сторону столу
- Кнопковий перемикач вгору і вниз
- Спеціально розроблений для столів з регульованою висотою.



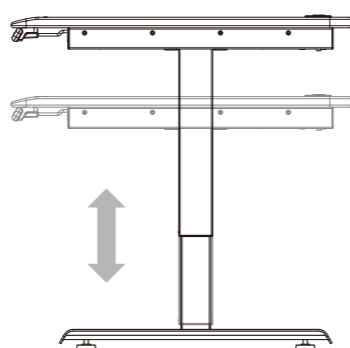
**Користувачі повинні перезавантажити пульт при першому використанні.**  
Одночасно натисніть і утримуйте кнопки 3 і 4 протягом 8 секунд. Продовжуйте натискати кнопки до тих пір, поки ніжки не опиняться в нижньому положенні. Після завершення скидання прозвучить звуковий сигнал і тоді кнопки можна відпустити. Після цього на дисплеї з'явиться початкова висота.



Одночасно натискайте бажані кнопки пам'яті (1,2,3,4) з прокруткою вниз або вгору протягом 3 секунд, поки на дисплеї не з'явиться P1 або P2 або P3 або P4, це означає, що позиція запам'яталася. Потім просто натисніть кнопку 1,2,3 або 4, щоб перемістити стіл у задане положення.



\*Knob switch: Adjust the height adjustable desk to go up or down.



## УСУНЕННЯ НЕСПРАВНОСТЕЙ

Проблема	Рішення
<b>Стіл не піднімається і не опускається</b>	Перевірте всі з'єднання. Переконайтеся, що шнур живлення підключений до блоку керування та розетки. Від'єднайте шнур живлення і підключіть його знову через 10 секунд. Повторно ініціалізуйте стіл. Якщо проблема не зникає, переключіть кабелі двигуна з одного порту на інший на блоці керування і виконайте повторну ініціалізацію ще раз. Якщо ви використовуєте стіл безперервно протягом 2 годин, нерухомий стан може бути спричинений перегрівом. Припиніть використання столу на 10 хвилин і дайте йому охолонути.
<b>Ніжки піднімаються нерівномірно</b>	Від'єднайте шнур живлення і знову ввімкніть його через 10 секунд. Повторно ініціалізуйте стіл. Якщо проблема не зникає, переключіть кабелі двигуна з одного порту на інший на блоці керування і повторіть ініціалізацію ще раз.
<b>Стіл дуже сильно хитається</b>	Це нормально, що стіл злегка хитається на встановленій висоті. Переконайтеся, що всі гвинти затягнуті та відрегулюйте вирівнювальні шпильки, якщо підлога нерівна.
<b>Стіл незвично шумить</b>	Це нормально, рівень шуму зростає, коли відбувається зміна положення висоту стільниці. Нанесіть силіконове мастило, якщо він незвично шумить

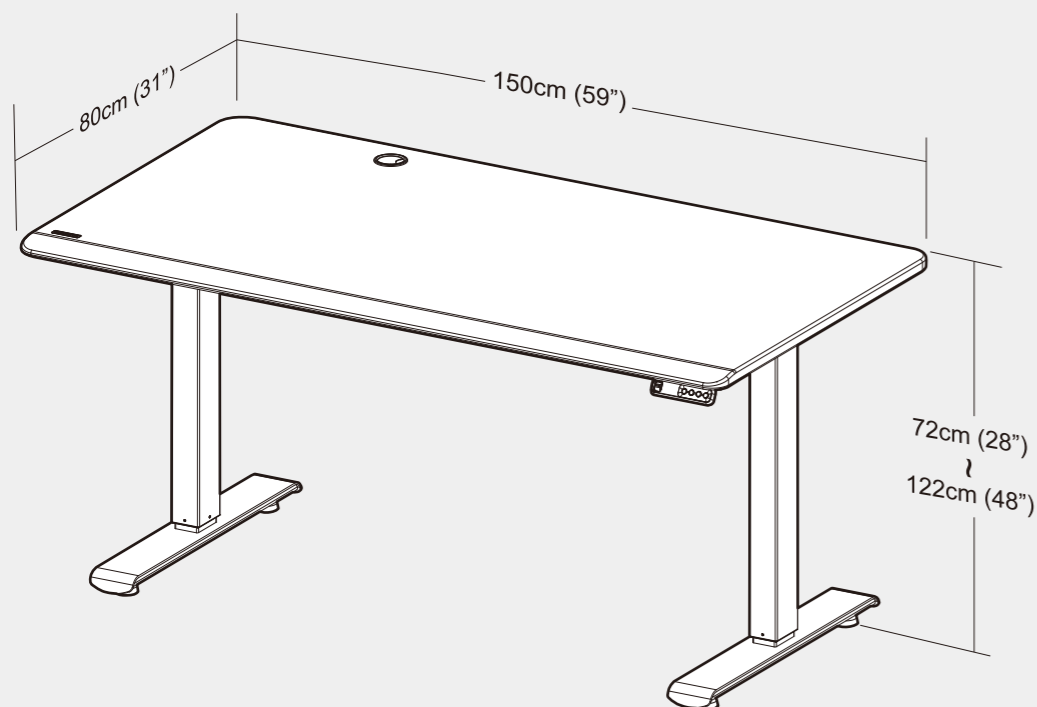
Перезавантаження може знадобитися час від часу в таких випадках, як зупинка, нерівномірний рух, раптове відключення живлення, перевантаження, перегрів тощо.

Для більшості електронних пристроїв перезавантаження - це просто вимкнення та увімкнення живлення. Цей стіл має два двигуни. Перезавантаження передбачає більше, ніж звичайне вимкнення та увімкнення, оскільки обидва двигуни мають бути синхронізовані.

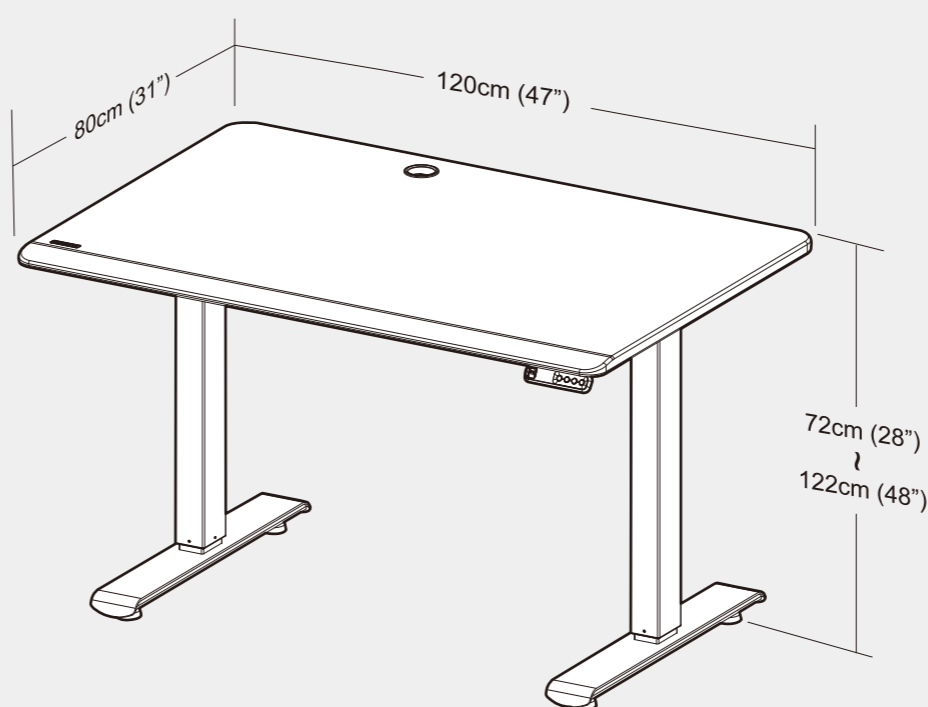
Процес перезавантаження відбувається так само, як і ініціалізація. Якщо ваш стіл має контролер пам'яті, натисніть і утримуйте обидві кнопки зі стрілками ВГОРУ і ВНИЗ, і відпустіть обидві кнопки, коли з'явиться 000. Якщо ваш стіл має базовий 2-кнопковий контролер, натисніть і утримуйте кнопки зі стрілками ВГОРУ і ВНИЗ протягом 3 секунд, а потім відпустіть обидві кнопки. Стіл спочатку перейде в найнижче положення, потім у найвище і, нарешті, зупиниться між ними.

## СПЕЦИФІКАЦІЇ / РОЗМІРИ

150cm



120cm



## КОДИ ПОМИЛКИ ДЛЯ СТОЛУ З КОНТРОЛЕРОМ ПАМ'ЯТІ

На цифровому дисплеї відображаються коди помилок, які вказують на проблеми, що можуть виникнути під час роботи.

Код помилки	Рішення
E00	Не скинуто повністю
E01	Захист від надмірного використання
E02	Захист від дисбалансу
E03	Захист від зіткнень
E04	Захист від Т-дотиків
E11	M1 Захист двигуна при перенапруженні
E12	M2 Захист двигуна при перенапруженні
E21	Немає датчика Hall на M1
E22	Немає датчика Hall на M2
E31	Немає напруги на M1
E32	Немає напруги на M2

## ГЛОБАЛЬНА ГАРАНТІЙНА ПОЛІТИКА

### ГАРАНТІЙНІ ТЕРМІНИ НА ІГРОВІ ПРИСТРОЇ COUGAR

Продукт: Електричний (ігровий) стіл

Гарантія: 2 роки на електричні деталі, 5 років на підйомну колону

Ця гарантія надає вам певні законні права. Ви також можете мати інші права, надані місцевим законодавством. Ці права можуть відрізнитися.

### ГАРАНТІЙНА ЗГОДА

- Якщо виріб має дефекти матеріалу або виробництва, COUGAR забезпечить ремонт або заміну виробу протягом гарантійного періоду.
- Наше гарантійне обслуговування базується на даті рахунку-фактури або гарантійного талона.

### ВИПАДКИ, У ЯКИХ НЕ НАДАЄТЬСЯ БЕЗКОШТОВНЕ ОБСЛУГОВУВАННЯ

- Будь-яка несправність або пошкодження, спричинені стихійними лихами (зокрема шторм, пожежа, повінь, грім, землетрус тощо).
  - Будь-яка несправність або пошкодження, спричинені випадковими факторами та техногенними чинниками (зокрема, удар, подряпина, деформація, плями, корозія, неправильне використання, зловмисне пошкодження тощо).
  - Використання в неналежному робочому середовищі (включно з високою температурою, високою вологістю тощо).
  - Неможливість надати гарантійний талон продукту, чек про покупку або рахунок-фактуру, щоб підтвердити, що продукт все ще знаходиться в межах гарантійного терміну.
  - Гарантійний талон був змінений або його номер важко визначити.
  - Гарантійний термін минув.
  - Будь-яка несправність або пошкодження, викликані недотриманням правил, викладених у посібнику користувача, або неналежним, грубим і недбалим поводженням.
  - Будь-яка несправність або пошкодження, викликані використанням деталей, не сертифікованих оригінальним виробником COUGAR.
  - Проблема спричинена неналежним ремонтом або налаштуванням покупцем або іншим виробником без дозволу від COUGAR.
  - Продукт придбано не в авторизованого дистриб'ютора компанії або придбано з незаконних джерел.
  - Гарантія не поширюється на картонну коробку, інструкції та інші аксесуари.
- УВАГА**
- Будь ласка, надягайте захисні рукавички під час збирання столу. Ви несете відповідальність за використання належного захисту, щоб запобігти будь-яким фізичним пошкодженням.
  - Для чищення не використовуйте абразивні засоби та не тріть сильно. Будь ласка, використовуйте лагідні засоби, придатні для делікатних матеріалів.
  - Щомісяця слід перевіряти всі частини, щоб підтвердити їх цілісність і переконатися, що гвинти не ослаблені.
  - Якщо будь-яка частина продукту є або здається пошкодженою, відсутньою або незакріпленою, зверніться до місцевого дистриб'ютора та не використовуйте продукт.

### ЮРИДИЧНІ ПРИМІТКИ

Цей посібник було створено компанією CompuCase Enterprise і його заборонено повністю або частково копіювати, передавати, розповсюджувати чи зберігати без письмової згоди CompuCase Enterprise. COUGAR® є зареєстрованим брендом CompuCase Enterprise. Інші назви продуктів і компаній, згадані в цій документації, можуть бути брендами або товарними знаками відповідних власників. CompuCase Enterprise залишає за собою право вносити зміни до змісту посібника та технічних даних продукту без попереднього повідомлення.

### КОНТАКТИ ВИРОБНИКА

CompuCase Enterprise Co.,Ltd.  
No. 225, Lane 54, An Ho Road Sec. 2 Tainan, Taiwan, R.O.C  
Tel: +886-6-356-0606

Сертифікований представник COUGAR в Україні - EDG GROUP  
www.edg.ua  
www.cougar-ukraine.com  
CompuCase Enterprise Co.,Ltd. All rights reserved. Made in China.

