



ART.-NO. **FS 3610**

DE	Gebrauchsanleitung	Vakuumiergerät	4
GB	Instructions for use	Vacuum bag sealer	9
FR	Mode d'emploi	Conditionneuse sous vide	13
NL	Gebruiksaanwijzing	Vacuüm sealer	18
ES	Instrucciones de uso	Sellador de bolsas de vacío	23
IT	Manuale d'uso	Macchina per sottovuoto	28
DK	Brugsanvisning	Vakuumpakker	33
SE	Bruksanvisning	Påsförseglare	37
FI	Käyttöohje	Pussinsaumauslaite	41
PL	Instrukcja obsługi	Próznkowa zgrzewarka do folii	45
GR	Οδηγίες χρήσεως	Συσκευή σφράγισης για σακούλες	50
RU	Руководство по эксплуатации	Вакуумный запайщик пакетов	55

Liebe Kundin, lieber Kunde,

wir wünschen Ihnen mit dem Qualitätsprodukt aus dem Hause SEVERIN viel Freude und bedanken uns für Ihr Vertrauen.

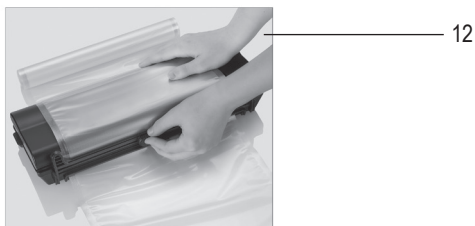
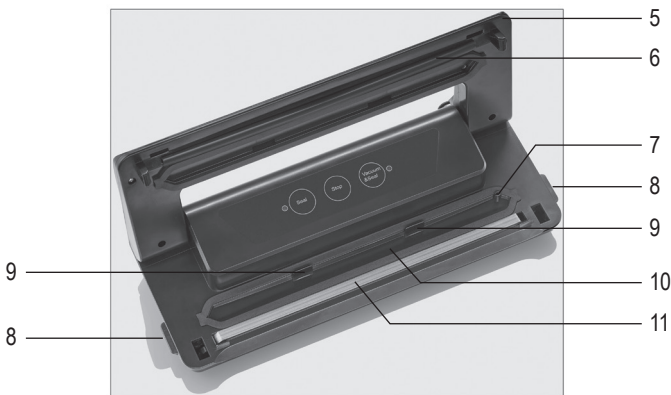
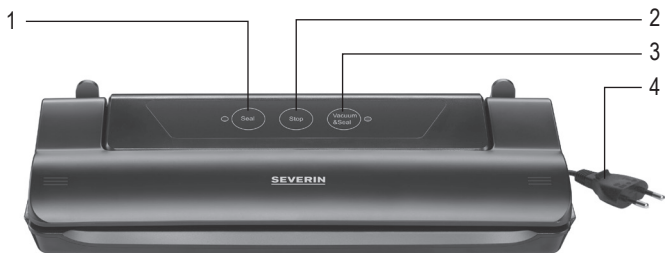
Die Marke SEVERIN steht seit über 120 Jahren für Beständigkeit, deutsche Qualität und Entwicklungskraft. Jedes Gerät wurde mit Sorgfalt hergestellt und geprüft.

Mit der sprichwörtlichen Sauerländer Gründlichkeit, Genauigkeit und Ehrlichkeit überzeugt das Familienunternehmen aus Sundern seit der Gründung 1892 mit innovativen Produkten Kunden in aller Welt.

In den sieben Produktgruppen Kaffee, Frühstück, Küche, Grillen, Haushalt, Personal Care und Kühlen & Gefrieren bietet SEVERIN mit über 250 Produkten ein umfassendes Elektrokleingeräte-Sortiment. Für jeden Anlass das richtige Produkt!

Lernen Sie die SEVERIN-Produktvielfalt kennen und besuchen Sie uns unter **www.severin.de** oder **www.severin.com**.

**Ihre
Geschäftsleitung und Mitarbeiter
der SEVERIN Elektrogeräte GmbH**



Vakuumiergerät

Liebe Kundin, lieber Kunde,
lesen Sie die Gebrauchsanweisung sorgfältig vor der Benutzung des Gerätes durch und bewahren Sie diese für den weiteren Gebrauch auf. Das Gerät darf nur von Personen benutzt werden, die mit den Sicherheitsanweisungen vertraut sind.

Anschluss

Die Netzspannung muss der auf dem Typenschild des Gerätes angegebenen Spannung entsprechen. Das Gerät entspricht den Richtlinien, die für die CE-Kennzeichnung verbindlich sind.

Aufbau

1. Taste **Seal** mit LED
2. Taste **Stop**
3. Taste **Vacuum&Seal** mit LED
4. Anschlussleitung mit Netzstecker
5. Deckel
6. Silikonlippe
7. Absaugöffnung
8. Taste 'Deckel lösen'
9. Anschlagpunkte
10. Vakuumkammer
11. Schweißbalken
12. Benutzung des Cutters

Ohne Abbildung

10 Folienbeutel 28 x 35 cm

Sicherheitshinweise

- Um Gefährdungen zu vermeiden und um Sicherheitsbestimmungen einzuhalten, dürfen Reparaturen am Gerät und an der Anschlussleitung nur durch unseren Kundendienst durchgeführt werden. Daher im Reparaturfall unseren Kundendienst telefonisch oder per Mail kontaktieren (siehe Anhang).
- Vor jeder Reinigung den Netzstecker ziehen und das Gerät abkühlen lassen.
- Das Gerät darf aus Gründen der elektrischen Sicherheit nicht mit Flüssigkeiten behandelt oder gar darin eingetaucht werden.
- Das Gerät kann von Kindern ab 8 Jahren sowie von Personen mit

reduzierten physischen, sensorischen oder mentalen Fähigkeiten oder Mangel an Erfahrung und/oder Wissen benutzt werden, wenn sie beaufsichtigt oder bezüglich des sicheren Gebrauchs des Gerätes unterwiesen wurden und die daraus resultierenden Gefahren verstanden haben.

- Kinder dürfen nicht mit dem Gerät spielen.
- Reinigung und Benutzer-Wartung dürfen nicht durch Kinder ohne Beaufsichtigung durchgeführt werden.
- Kinder jünger als 8 Jahre sind vom Gerät und der Anschlussleitung fernzuhalten.
- Kinder von Verpackungsmaterial fernhalten. Es besteht u.a. Erstickungsgefahr!

- Vor der Inbetriebnahme das komplette Gerät inkl. Anschlussleitung und eventueller Zubehörteile auf Mängel und Beschädigungen überprüfen, die die Funktionssicherheit des Gerätes beeinträchtigen könnten. Falls das Gerät z.B. zu Boden gefallen ist oder an der Anschlussleitung gezogen wurde, können von außen nicht erkennbare Schäden vorliegen. In diesen Fällen das Gerät nicht in Betrieb nehmen.
- **Vorsicht!** Das Cutter-Messer ist scharf.
- **Vorsicht!** Schweißbalken und Silikonlippe nicht berühren. Verbrennungsgefahr!
- Es darf keine Flüssigkeit abgesaugt werden. In diesem Fall sofort die Taste **Stop** drücken.
- **Den Netzstecker ziehen,**
 - **bei Störungen während des Betriebes,**
 - **nach jedem Gebrauch,**
 - **vor jeder Reinigung.**
- Den Netzstecker nicht an der Anschlussleitung aus der Steckdose ziehen, sondern den Netzstecker anfassen.
- Weder das Gehäuse noch die Anschlussleitung dürfen einer heißen Kochplatte oder offenem Feuer zu nahe kommen.
- Wird das Gerät falsch bedient, oder zweckentfremdet verwendet, kann keine Haftung für evtl. auftretende Schäden übernommen werden.
- Das Gerät ist dazu bestimmt, im Haushalt und ähnlichen Anwendungen verwendet zu werden, wie z.B.
 - in Küchen für Mitarbeiter in Läden,

Büros und anderen gewerblichen Bereichen,

- in landwirtschaftlichen Betrieben,
- von Kunden in Hotels, Motels und anderen Unterkünften
- in Frühstückspensionen

Aussetzbetrieb

Das Gerät ist für Aussetzbetrieb konstruiert, d.h. das Gerät muss nach jedem Schweißvorgang ca. 40 Sekunden abkühlen, bevor wieder geschweißt werden kann. Nach einer Betriebszeit von 10 Minuten muss das Gerät für 2 Minuten abkühlen, um eine Überhitzung zu vermeiden.

Bedienung des Cutters

- Um Beutel oder Folien auf die gewünschte Größe zuzuschneiden, den Cutter an der Geräterückseite aufklappen, Beutel/Folie zwischen Gerät und Cutter durchführen. Den Cutter wieder zuklappen und einmal mit dem Cutter-Messer über Beutel/Folie ziehen.
- **Vorsicht!** Das Cutter-Messer ist scharf.

Bedienung mit Folienbeutel

Beutel vorbereiten

- Die vorbereiteten Lebensmittel in einen Beutel legen. Dabei beachten, dass die Beutelöffnung vollkommen sauber und trocken bleibt.

Tipp! Zum einfachen und sauberen Befüllen der Beutel, den Beutel am oberen Rand einige Zentimeter umschlagen. Nach dem Befüllen den Rand wieder umklappen.

- Die Beutel dürfen bis max. 5 cm unterhalb der Beutelöffnung befüllt werden.
- Die Lebensmittel vorab eventuell mit einem Küchentuch abtrocknen, um die äußerliche Restflüssigkeit zu entfernen.

Schweißvorgang vorbereiten

- Den Netzstecker in eine Steckdose stecken.
- Die seitlichen Tasten 'Deckel lösen' drücken, um den Deckel zu öffnen.
- Den Deckel hochklappen.

Vakuieren und Verschweißen:

- Den gefüllten Beutel mit der offenen Seite an die zwei Anschlagpunkte in der Vakuumkammer legen. Die Absaugöffnung nicht mit dem Beutel abdecken. Die Beutelöffnung muss sauber sein und faltenfrei auf dem Schweißbalken aufliegen.
- Den Deckel nach unten klappen.
- Den Deckel fest an den äußeren Ecken nach unten drücken, bis er hörbar an beiden Seiten einrastet.

Die Taste **Vacuum&Seal** drücken. Die LED **Vacuum&Seal** leuchtet, bis der Vakuuervorgang abgeschlossen ist.

- Darauf achten, dass die Vakuumpumpe keine Flüssigkeit ansaugt. Wenn dies der Fall ist, sofort die Taste **Stop** drücken.
- Ist der Absaugvorgang beendet, wird die Beutelöffnung automatisch verschweißt. Die LED **Seal** leuchtet bis der Schweißvorgang abgeschlossen ist.
- Zum Öffnen des Deckels die seitlichen Tasten 'Deckel lösen' drücken und den Beutel entnehmen.

- **Tipp!** Beim Vakuumieren von empfindlichen Lebensmitteln den Vakuuervorgang beobachten und mit der Taste **Stop** unterbrechen, sobald das Vakuum ausreichend ist. Dann den Schweißvorgang mit der Taste **Seal** manuell starten.

Nur Verschweißen:

- Den gefüllten Beutel mit der offenen Seite auf den Schweißbalken legen. Die Beutelöffnung muss sauber sein und faltenfrei aufliegen.
- Den Deckel nach unten klappen.
- Den Deckel fest an den äußeren Ecken nach unten drücken, bis er hörbar an beiden Seiten einrastet.
- Die Taste **Seal** drücken.
- Die Beutelöffnung wird automatisch verschweißt. Die LED **Seal** leuchtet bis der Schweißvorgang abgeschlossen ist.
- Zum Öffnen des Deckels die seitlichen Tasten drücken und den Beutel

entnehmen.

Tipp! Sollte sich in der Schweißnaht Flüssigkeit befinden, die Beutelöffnung reinigen und erneut verschweißen. Es darf sich keine Feuchtigkeit an der Beutelöffnung befinden! Dies garantiert einen sicheren Verschluss des Beutels.

- Nach dem Gebrauch den Netzstecker ziehen.

Kabelaufbewahrung

Das Kabelaufbewahrungsfach an der Geräteunterseite dient zur Aufbewahrung des Kabels und zur Begrenzung der Kabellänge.

Reinigung und Pflege

- Vor jeder Reinigung den Netzstecker ziehen.
- Das Gerät darf aus Gründen der elektrischen Sicherheit nicht mit Flüssigkeiten behandelt oder gar darin eingetaucht werden.
- Das Gehäuse bei Bedarf mit einem leicht angefeuchteten Tuch abwischen.
- Bei eventuell in der Vakuumkammer, am Schweißbalken oder an der Silikonlippe anhaftenden Rückständen, das Gerät abkühlen lassen und Rückstände vorsichtig mit einem feuchten Tuch entfernen.
- Das Gerät mit nicht verriegeltem Deckel lagern.

Ersatzbeutel & Rollen

Es können Vakuump-Folienbeutel oder -Rollen mit Noppenstruktur verwendet werden. Diese Noppenstruktur ermöglicht ein optimales Vakuumieren. Die Breite der Beutel/Rollen darf 28 cm nicht überschreiten.

Entsprechende Ersatzbeutel/-rollen sind im Handel oder im Severin-Service unter den Art.-Nr. ZU 3613 (Beutel 16 x 25 cm), ZU 3614 (Beutel 20 x 30 cm) und ZU 3616 (Folienrolle 20 x 600 cm) erhältlich.

Ersatzteile und Zubehör

Ersatzteile oder Zubehör können bequem im Internet auf unserer Website <http://www.severin.de> unter dem Unterpunkt „Service Center / Ersatzteil-Shop“ bestellt werden.

Entsorgung



Geräte, die mit diesem Symbol gekennzeichnet sind, müssen getrennt vom Hausmüll entsorgt werden. Diese Geräte enthalten wertvolle Rohstoffe, die wiederverwertet werden können. Eine ordnungsgemäße Entsorgung schützt die Umwelt und die Gesundheit Ihrer Mitmenschen. Ihre Gemeindeverwaltung bzw. Ihr Fachhändler gibt Auskunft über die ordnungsgemäße Entsorgung.

Vacuum bag sealer

Dear Customer,

Before using the appliance, read the following instructions carefully and keep this manual for future reference. The appliance must only be used by persons familiar with these instructions.

Connection to the mains supply

Make sure that the supply voltage corresponds with the voltage marked on the rating label of the appliance. This product complies with all binding CE labelling directives.

Familiarisation

1. **Seal** button with LED
2. **Stop** button
3. **Vacuum&Seal** button with LED
4. Power cord with plug
5. Cover
6. Silicone gasket
7. Suction outlet
8. Button 'Release cover'
9. Attachment points
10. Vacuum chamber
11. Sealing bar
12. Cutter use

No illustration

10 vacuum film bags 28 x 35 cm

Important safety instructions

- In order to avoid hazards, repairs to this electrical appliance or its power cord must be carried out by our customer service. If repairs are needed, please contact our customer service department by phone or email (see appendix).
- Before cleaning the appliance, ensure it is disconnected from the power supply and has cooled down completely.
- To avoid the risk of electric shock, do not clean the appliance with liquids or immerse it.
- This appliance may be used by children (at least 8 years of age) and by persons with reduced physical, sensory or mental capabilities, or lacking experience and knowledge,

provided they have been given supervision or instruction concerning the use of the appliance and fully understand all dangers and safety precautions involved.

- Children must not be permitted to play with the appliance.
- Children must not be permitted to carry out any cleaning or maintenance work on the appliance unless they are supervised.
- The appliance and its power cord must be kept well away from children under 8 at all times.
- **Caution:** Keep any packaging materials well away from children – such materials are a potential source of danger, e.g. of suffocation.
- Every time the appliance is used, the main body including the power cord as well as any attachment fitted should be checked thoroughly for any defects. Should the appliance, for instance, have been dropped onto a hard surface, or if

excessive force has been used to pull the power cord, it must no longer be used: even invisible damage may have adverse effects on the operational safety of the appliance.

- **Caution:** The cutter blade is extremely sharp.
- **Warning:** Do not touch the sealing bar or silicone gasket. There is a danger of burns.
- Do not attempt to remove liquid of any kind by means of the suction function. Should this occur, press the **Stop** button immediately.
- **Always remove the plug from the wall socket**
 - in case of any malfunction,
 - after use, and also
 - before cleaning the appliance.
- When removing the plug from the wall socket, never pull on the power cord; always grip the plug itself.
- Do not allow the housing or the power cord to touch hot surfaces such as hotplates, or come into contact with any open heat sources.
- No responsibility is accepted if damage results from improper use, or if these instructions are not complied with.
- This appliance is intended for domestic or similar applications, such as
 - in shops, offices and other similar working environments,
 - in agricultural working environments,
 - by customers in hotels, motels etc. and similar establishments,
 - in bed-and breakfast type environments.

Intermittent operation

The appliance is designed for intermittent operation only, ie it must be allowed to cool down for around 30 seconds after each cycle, before it can be used again. Also, to prevent overheating, it must be allowed to cool down for two minutes after a total operating time of 10 minutes.

Using the cutter

- To cut bags or film to the required size, fold out the cutter at the rear of the unit and slide the bag/film between the unit and the cutter. Close the cutter and pull the blade over the bag/film.
- **Caution:** The cutter blade is extremely sharp.

Use with bags

Preparing the bags

- Put the prepared food into a bag, ensuring that the bag opening remains absolutely clean and dry.

Hint: For easy, clean filling of the bags, turn down the rim around the opening a few cm. After filling, unroll the rim again.

- Fill the bags only up to max. 5 cm below the opening.
- If necessary, the food may be dabbed with a kitchen towel first to remove any residual liquid from the outside.

Preparing for sealing

- Insert the plug into a suitable wall outlet.
- Push the 'Release cover' buttons on the side to open the cover.

- Lift up the cover.

Air extraction and sealing:

- Place the filled bag with its open end connecting with the two attachment points in the vacuum chamber. Ensure that the suction opening is not blocked by the bag. The bag opening must be clean and free of any wrinkles or creases where it touches the sealing bar.
- Fold the cover down.
- Push the outer corners of the cover firmly down until it is heard locking into place on both sides. Press the **Vacuum&Seal** button. The LED **Vacuum&Seal** remains lit until vacuuming is complete.
- Ensure that the vacuum pump does not suck in any liquid. But if it does, press the **Stop** button immediately.
- Once all the air is extracted, the bag opening is automatically sealed. The **Seal** LED remains lit until the sealing process is complete.
- Push the 'Release cover' buttons on the side to open the cover and remove the sealed bag.

- **Hint:** Keep monitoring the extraction when processing delicate foods. Once the vacuum is sufficient, use the **Stop** button to interrupt the suction process. Then start the sealing process manually using the **Seal** button.

Sealing only:

- Place the filled bag with its open end onto the sealing bar. The bag opening must be clean and free of any wrinkles or creases.
- Fold the cover down.
- Push the outer corners of the cover firmly down until it is heard locking into place on both sides.
- Press the **Seal** button.
- The bag opening is automatically sealed. The **Seal** LED remains lit until the sealing process is complete.
- Push the 'Release cover' buttons on the side to open the cover and remove the sealed bag.

Hint: Should any residual liquid be found inside the sealed seam, wipe the seam dry and let it go through another sealing cycle. **Caution:** The bag opening must be absolutely dry, to guarantee a seal that is safe and airtight.

- Disconnect the appliance from the mains.

Cable storage

The cable storage compartment in the base serves to store the cable, and to limit its length during use.

Cleaning and care

- Before cleaning the appliance, always remove the plug from the wall outlet.
- To avoid the risk of electric shock, do not clean the appliance with liquids or immerse it.
- The exterior of the housing may be cleaned with a damp, lint-free cloth.
- To clean the vacuum chamber, sealing bar or silicone gasket of any persistent residues, allow the appliance to cool down first and then carefully remove the residues with a damp cloth.
- Do not store the unit with its lid locked.

Replacement bags and film rolls

Any regular vacuum film bags or rolls with a knobbed surface structure may be used with this appliance. This type of surface allows optimum air extraction. The width of the bag/roll must not exceed 28 cm. Suitable replacement bags/rolls are available at household stores or may be obtained through SEVERIN Service, quoting article no. ZU 3613 (bags 16 x 25 cm), ZU 3614 (bags 20 x 30 cm) and ZU 3616 (film roll 20 x 600 cm).

Disposal



Devices marked with this symbol must be disposed of separately from your household waste, as they contain valuable materials which can be recycled. Proper disposal protects the environment and human health. Your local authority or retailer can provide information on the matter.

Conditionneuse sous vide

Chère cliente, Cher client,

Avant d'utiliser cet appareil, veuillez lire soigneusement les instructions suivantes et conserver ce manuel pour toute consultation ultérieure. L'appareil doit être utilisé exclusivement par des personnes familiarisées avec les présentes instructions.

Branchement au secteur

Assurez-vous que la tension d'alimentation correspond à la tension indiquée sur la fiche signalétique de l'appareil. Ce produit est conforme à toutes les directives relatives au marquage "CE".

Familiarisez-vous avec votre appareil

1. Touche **Seal** avec témoin lumineux LED
2. Touche **Stop**
3. Touche **Vacuum&Seal** avec témoin lumineux LED
4. Cordon d'alimentation avec fiche
5. Couvercle
6. Joint silicone
7. Prise d'air
8. Touche 'Ouverture couvercle'
9. Points d'attache
10. Chambre à vide
11. Barre de scellage
12. Utilisation du cutter

Non illustré

10 sacs sous vide 28 x 35 cm

Consignes de sécurité importantes

- Afin d'éviter tout risque de blessures, les réparations de cet appareil électrique ou de son cordon d'alimentation doivent être effectuées par notre service clientèle. Pour toute réparation, veuillez contacter notre Service Clientèle par téléphone ou courriel (voir appendice).
- Débranchez toujours la fiche de la prise murale et laissez refroidir l'appareil avant de le nettoyer.
- Pour éviter le risque de chocs électriques, ne pas nettoyer l'appareil avec du liquide et ne pas le plonger dans du liquide.
- Cet appareil peut être utilisé par des enfants (à partir de 8 ans) et par des personnes souffrant de déficiences physiques,

sensorielles ou mentales, ou manquant d'expérience ou de connaissances, s'ils ont été formés à l'utilisation de l'appareil et ont été supervisés, et s'ils en comprennent les dangers et les précautions de sécurité à prendre.

- Les enfants ne sont pas autorisés à jouer avec l'appareil.
- Ne laissez pas les enfants nettoyer ou procéder à des travaux d'entretien ou de maintenance sur l'appareil à moins d'être supervisés.
- L'appareil et son cordon d'alimentation doivent être, à tout moment, tenus hors de portée des enfants de moins de 8 ans.
- **Attention** : Tenez les enfants à l'écart des emballages, qui représentent un risque potentiel, par exemple, de suffocation.
- Avant toute utilisation, vérifiez soigneusement que l'appareil,

son cordon d'alimentation et ses accessoires ne présentent aucun signe de détérioration qui pourrait avoir un effet néfaste sur la sécurité de fonctionnement de l'appareil. Au cas où l'appareil, par exemple, serait tombé sur une surface dure, ou si une force excessive aurait été employée pour tirer sur le cordon d'alimentation, il ne doit plus être utilisé.

- **Attention** : La lame du cutter est extrêmement acérée.
- **Avertissement** : Ne touchez ni la barre de scellage ni le joint silicone. Vous risquez de vous brûler.
- Ne pas utiliser la fonction extraction de l'air pour évacuer des liquides quelconques. Par contre, si cela se produisait, appuyez immédiatement sur la touche **Stop**.
- **Débranchez toujours la fiche de la prise murale**
 - en cas de fonctionnement défectueux,
 - après l'emploi,
 - avant de nettoyer l'appareil.
- Ne débranchez pas l'appareil en tirant sur le cordon ; tirez toujours sur la fiche.
- Ne permettez jamais que l'appareil ou le cordon d'alimentation touche aucune surface chaude ou entre en contact avec aucune source de chaleur.
- Nous déclinons toute responsabilité en cas de dommages éventuels subis par cet appareil, résultant d'une utilisation incorrecte ou du non-respect de ce mode d'emploi.
- Cet appareil est destiné à une utilisation domestique ou similaire, telle que

- dans des bureaux et autres locaux commerciaux,
 - dans des organisations agricoles,
 - par la clientèle dans les hôtels, motels et établissements similaires,
 - et dans des chambres d'hôtes.
- Remplissez les sacs seulement jusqu'à 5 cm maximum de l'ouverture.
 - Si nécessaire, les aliments peuvent être légèrement essuyés d'abord avec un linge de cuisine pour enlever toute trace de liquide sur la surface extérieure.

Utilisation par intermittence

L'appareil est conçu pour fonctionner uniquement par intermittence, ce qui signifie qu'il doit refroidir pendant environ 30 secondes après chaque cycle, avant de pouvoir à nouveau être utilisé. Egalement, pour éviter la surchauffe, l'appareil doit refroidir pendant deux minutes après un temps global de fonctionnement de 10 minutes.

Utilisation du cutter

- Pour couper les sacs ou le film à la taille désirée, dépliez le cutter à l'arrière de l'appareil et glissez le sac/film entre l'appareil et le cutter. Refermez le cutter et faites glisser la lame sur le sac/film.
- **Attention** : La lame du cutter est extrêmement acérée.

Utilisation avec des sacs

Préparation des sacs

- Placez les aliments préparés dans un sac ; assurez-vous que l'ouverture du sac reste absolument propre et sèche.

Conseil : Pour un remplissage facile et hygiénique des sacs, repliez le bord des sacs vers l'extérieur de quelques centimètres. Après le remplissage, dépliez le bord.

Préparation pour le scellage

- Branchez la fiche sur une prise murale adaptée.
- Appuyez sur les touches 'Ouverture couvercle' latérales pour ouvrir le couvercle.
- Soulevez le couvercle.

Extraction de l'air et scellage :

- Placez le sac rempli dans l'appareil, son ouverture s'alignant sur les deux points d'attache dans la chambre à vide. Assurez-vous que la prise d'air n'est pas obstruée par le sac. L'ouverture du sac doit être propre, plate et lisse à l'endroit où elle touche la barre de scellage.
- Rabattez le couvercle.
- Appuyez fermement sur les coins extérieurs du couvercle jusqu'à ce que vous les entendiez se verrouiller des deux côtés.
Appuyez sur la touche **Vacuum&Seal**. L'éclairage LED **Vacuum&Seal** reste allumé tant que l'extraction de l'air n'est pas terminée.
- Assurez-vous que la pompe d'extraction n'aspire aucun liquide. Par contre si cela se produisait, appuyez immédiatement sur la touche **Stop**.
- Une fois l'air extrait, l'ouverture du sac est automatiquement scellée. L'éclairage LED **Seal** reste allumé tant

que le processus de scellage n'est pas terminé.

- Appuyez sur les touches 'Ouverture couvercle' latérales pour ouvrir le couvercle et retirez le sac scellé.

- **Conseil** : Surveillez constamment le processus d'extraction de l'air lors de la préparation d'aliments fragiles. Dès que l'extraction de l'air est suffisante, appuyez sur la touche **Stop** pour interrompre l'extraction. Pour démarrer le processus de scellage manuellement, appuyez sur la touche **Seal**.

Scellage uniquement :

- Placez le sac rempli, son extrémité libre sur la barre de scellage. L'ouverture du sac doit être propre, plate et lisse.
- Rabattez le couvercle.
- Appuyez fermement sur les coins extérieurs du couvercle jusqu'à ce que vous les entendiez se verrouiller des deux côtés.
- Appuyez sur la touche **Seal**.
- L'ouverture du sac est automatiquement scellée. L'éclairage LED **Seal** reste allumée jusqu'à la fin du processus de scellage.
- Appuyez sur les touches 'Ouverture couvercle' latérales pour ouvrir le couvercle et retirez le sac scellé.

Conseil : Au cas où du liquide résiduel se trouverait pris à l'intérieur du joint de soudure, essuyez le joint et effectuez à nouveau une opération de scellage.

Attention : L'ouverture du sac doit être absolument sèche pour garantir un joint hermétique et sécuritaire.

- Débranchez la fiche de la prise murale.

Rangement du cordon

L'espace de rangement à la base sert à ranger le cordon et à limiter sa longueur.

Entretien et nettoyage

- Débranchez toujours la fiche de la prise murale avant de nettoyer l'appareil.
- Pour éviter le risque de chocs électriques, ne pas nettoyer l'appareil avec du liquide et ne pas le plonger dans du liquide.
- Vous pouvez nettoyer l'extérieur de l'appareil avec un chiffon humide et non pelucheux.
- Pour retirer les résidus alimentaires persistants de la chambre à vide, la barre de soudure ou du joint silicone, laissez d'abord refroidir l'appareil puis retirez délicatement les résidus avec un chiffon humide.
- Ne pas ranger l'appareil, son couvercle verrouillé.

Sacs de rechange et rouleaux de film sous vide

Tous les sacs ou rouleaux de film sous vide ordinaires à texture gaufrée peuvent être utilisés avec cet appareil. Ce type de surface permet une extraction optimale de l'air. La largeur du sac/rouleau ne doit pas dépasser 28 cm.

Des sacs/rouleaux de rechange adaptés sont disponibles dans les supermarchés ou peuvent être obtenus auprès du service clientèle SEVERIN, en citant la référence de l'article no. ZU 3613 (sacs 16 x 25 cm), ZU 3614 (sacs 20 x 30 cm) et ZU 3616 (rouleaux de film 20 x 600 cm).

Mise au rebut



Les appareils qui portent ce symbole doivent être collectés et traités séparément de vos déchets ménagers, car ils contiennent des matériaux précieux qui peuvent être recyclés. En vous débarrassant correctement de ces appareils, vous contribuez à la prévention de potentiels effets négatifs sur la santé humaine et l'environnement. Votre mairie ou le magasin auprès duquel vous avez acquis l'appareil peuvent vous donner des informations à ce sujet.

Vacuüm sealer

Geachte klant,

Voordat het apparaat gebruikt wordt, graag de volgende instructies goed doorlezen en deze handleiding bewaren voor toekomstige raadpleging. Dit apparaat mag alleen gebruikt worden door personen die bekend zijn met de gebruiksaanwijzing.

Aansluiting

Zorg ervoor dat de op het typeplaatje aangegeven spanning overeenkomt met de netspanning. Dit product komt overeen met de richtlijnen aangegeven op het CE-label.

Beschrijving

1. Knop **Seal** met LED indicatielampje
2. Knop **Stop**
3. Knop **Vacuüm&Seal** met LED indicatielampje
4. Snoer met stekker
5. Deksel
6. Silicone afdichting
7. Afzuig uitgang
8. Knop 'Deksel ontgrendelen'
9. Bevestigingspunten
10. Vacuüm kamer
11. Sealbalk
12. Snijder

Geen afbeelding

10 vacuüm folie zakken 28 x 35 cm

Belangrijke veiligheidsaanwijzingen

- Om risico te voorkomen mogen reparaties aan dit elektrische apparaat of het net snoer alleen uitgevoerd worden door onze klantenservice. Voor reparatie, graag contact opnemen met onze afdeling klantenservice via telefoon of email (zie aanhangsel).
- Haal altijd de stekker uit het stopcontact en laat het apparaat geheel afkoelen voordat men het schoonmaakt.
- Om elektrische schokken te voorkomen dit apparaat nooit met vloeistoffen schoonmaken of onderdompelen.
- Dit apparaat mag gebruikt worden door kinderen (tenminste 8 jaar oud) en door personen met verminderde fysieke,

zintuiglijke of mentale bekwaamheden, of gebrek van ervaring en kennis, wanneer deze onder begeleiding zijn of instructies ontvangen hebben over het gebruik van dit apparaat en volledig de gevaren en veiligheidsvoorschriften begrijpen.

- Kinderen mogen niet met het apparaat spelen.
- Kinderen mogen in geen geval dit apparaat schoonmaken of onderhoudswerkzaamheden uitvoeren behalve wanneer ze onder toezicht zijn.
- Het apparaat en het snoer moeten altijd goed weggehouden worden van kinderen jonger dan 8 jaar.
- **Waarschuwing:** Houdt kinderen weg van inpakmateriaal, daar deze een bron van gevaar zijn b.v. door verstikking.
- Voordat het apparaat wordt gebruikt

moet zowel de hoofdeenheid inclusief het netsnoer evenals elk hulpstuk dat wordt aangebracht, eerst zorgvuldig op eventuele defecten worden gecontroleerd. Ingeval het apparaat, bijvoorbeeld, op een hard oppervlak is gevallen, of wanneer men met overdadige kracht aan het netsnoer getrokken heeft, mag men het niet meer gebruiken: zelfs onzichtbare beschadigingen kunnen ongewenste effecten hebben op de gebruiksveiligheid van het apparaat.

- **Let op:** Het mes van de snijder is zeer scherp.
- **Waarschuwing:** Raak de sealbalk of silicone afdichting niet aan. Verbrandingsgevaar.
- Probeer nooit een vloeistof te verwijderen met het afzuig mondstuk. Mocht dit gebeuren, druk dan onmiddellijk op de knop **Stop**.
- **Verwijder altijd de stekker uit het stopcontact:**
 - **wanneer het apparaat niet werkt,**
 - **na gebruik,**
 - **wanneer men het apparaat schoonmaakt.**
- Trek de stekker niet aan het snoer uit het stopcontact, trek aan de stekker zelf.
- Zorg ervoor dat het apparaat en het snoer niet in aanraking komen met een hete ondergrond of andere hittebronnen.
- Wordt dit apparaat op een verkeerde manier gebruikt of worden de veiligheidsregels niet gevolgd, dan kan de fabrikant niet aansprakelijk worden gesteld voor eventuele schades.

- Dit apparaat is bestemd voor huishoudelijk of gelijkwaardig gebruik, zoals
 - in winkels, kantoren of andere bedrijfsruimtes,
 - in agrarische instellingen,
 - door klanten in hotels, motels enz. en gelijkwaardige etablissementen,
 - in bed-and breakfast gasthuizen.

Intermitterende werking

Het apparaat is ontworpen alleen voor gebruik met tussenpozen, d.w.z. dat hij na elke cyclus gedurende ongeveer 30 seconden af moet kunnen koelen voordat hij weer gebruikt wordt. Ook, om oververhitting te voorkomen, moet hij twee minuten kunnen afkoelen na een totale gebruikperiode van 10 minuten.

Gebruik van de snijder

- Om zakken of folie op het benodigde formaat te snijden, de snijder aan de achterkant van het apparaat uitklappen en de zak/folie tussen het apparaat en de snijder schuiven. Dan de snijder sluiten en het mes over de zak/folie schuiven.
- **Let op:** Het mes van de snijder is zeer scherp.

Zakken gebruiken

Vorbereiding van de zakken

- Plaats het bereide voedsel in een zak; zorg ervoor dat open kant van de zak absoluut schoon en droog blijft.

Tip: Voor het gemakkelijk en schoon vullen van de zakken, de rand van de open kant een paar cm omvouwen. Na het vullen de rand weer terug vouwen.

- Vul de zakken tot max. 5 cm onder de opening.
- Indien nodig, mag het voedsel eerst gedept worden met een keukendoek om het overgebleven vocht aan de buitenkant te verwijderen.

Vorbereiding voor het sealen

- Stop de stekker in het stopcontact.
- Druk op de 'Deksel ontgrendelen' knoppen aan de zijkanten om de deksel te openen.
- Licht de deksel op.

Lucht afzuiging en sealen:

- Plaats de gevulde zak met zijn open kant verbonden aan de twee bevestigingspunten in de vacuüm kamer. Zorg ervoor dat de aanzuig opening niet geblokkeerd wordt door de zak. De opening moet schoon en vrij zijn van kreukels of vouwen waar het de sealbalk raakt.
- Breng de deksel omlaag.
- Duw de buitenhoeken van de deksel stevig naar beneden totdat deze aan beide kanten hoorbaar vergrendelen. Druk op de knop **Vacuüm&Seal**. Het LED lampje **Vacuüm&Seal** blijft branden totdat het vacumeren voltooid is.
- Zorg ervoor dat de vacuüm pomp geen vloeistof aanzuigt. Als hij dat wel doet, druk dan onmiddellijk op de knop **Stop**.
- Wanneer alle lucht onttrokken is, zal de open kant van de zak automatisch geseald worden. De **Seal** LED blijft branden totdat het sealen voltooid is.
- Druk op de 'Deksel ontgrendelen' knoppen aan beide zijden om de deksel te openen en de gesealde zak te verwijderen.

- **Tip:** Blijf de luchtafzuiging in de gaten houden tijdens het verwerken van delicate etenswaren. Wanneer het vacumeren voldoende is, gebruik dan de **Stop** knop om de luchtafzuiging te stoppen. Ga dan verder met het handmatig sealen doormiddel van de **Seal** knop.

Alleen sealen:

- Plaats de gevulde zak met zijn open kant op de sealbalk. De opening van de zak moet schoon en vrij zijn van kreukels of vouwen.
- Breng de deksel omlaag.
- Duw de buitenhoeken stevig naar beneden totdat deze aan beide kanten hoorbaar vergrendelen.
- Druk op de knop **Seal**.
- De open kant zal van de zak automatisch geseald worden. De **Seal** LED blijft branden totdat het sealen voltooid is.
- Druk op de 'Deksel ontgrendelen' knoppen aan beide zijden om de deksel te openen en de gesealde zak te verwijderen.

Tip: Mocht er zich nog achtergebleven vloeistof in de gesealde naad bevinden, de naad droogvegen en hem nog een keer de cyclus van het sealen laten doorlopen. **Let op:** De open kant van de zak moet helemaal droog zijn, om een veilige en luchtdichte seal te garanderen.

- Ontkoppel het apparaat van de netvoeding.

Opbergvak voor het snoer

Het opbergvak voor het snoer in de basis van het apparaat is voor het opbergen en om de afwikkelengte van het snoer te beperken.

Onderhoud en schoonmaken

- Voordat men het apparaat schoonmaakt de stekker uit het stopcontact verwijderen.
- Om elektrische schokken te voorkomen dit apparaat nooit met vloeistoffen schoonmaken of onderdompelen.
- De buitenkant van de behuizing mag schoongeveegd worden met een vochtige pluisvrije doek.
- Om de vacuüm kamer, sealbalk of silicone afdichting van hardnekkige restanten te ontdoen, het apparaat eerst af laten koelen en dan voorzichtig de resten verwijderen met een vochtige doek.
- Berg het apparaat niet op met een vergrendelde deksel.

Verwisselen van zakken en folie rollen

Alle gewone vacuüm folie zakken of rollen met een bobbelige oppervlak kunnen met dit apparaat gebruikt worden. Dit soort oppervlak maakt een optimale lucht afzuiging mogelijk. De breedte van de rol of zakken mag niet meer zijn dan 28 cm. Geschikte vervangende zakken/rollen zijn verkrijgbaar in huishoud winkels of kunnen verkregen worden via SEVERIN Service onder artikelnummer ZU 3613 (zakken 16 x 25 cm), ZU 3614 (zakken 20 x 30 cm) en ZU 3616 (film rol 20 x 600 cm).

Afval weggooien



Instrumenten gemerkt met dit symbool moeten apart weggegooid worden van het huishoudelijke afval, daar deze waardevolle materialen bevatten welke men kan recyclen. Juist wegdoen zal het milieu en de menselijke gezondheid beschermen. De plaatselijke autoriteit of handelaar kan daar informatie over geven.

Sellador de bolsas de vacío

Estimado Cliente,

Antes de utilizar el aparato, lea atentamente estas instrucciones y conserve este manual para cualquier consulta posterior. El aparato sólo debe ser usado por personas que se han familiarizado con estas instrucciones.

Conexión a la red

Asegúrese de que la tensión de la red coincide con la tensión indicada en la placa de características. Este producto cumple todas las directivas obligatorias que acompañan al etiquetado de la CEE.

Elementos componentes

1. Botón **Seal** con luz indicadora LED
2. Botón **Stop**
3. Botón **Vacuum&Seal** con luz indicadora LED
4. Cable de alimentación con clavija
5. Cubierta
6. Junta de silicona
7. Boquilla de succión de aire
8. Botón 'Apertura de la cubierta'
9. Puntos de sujeción
10. Cámara de vacío
11. Barra selladora
12. Uso de la cuchilla

Sin Ilustración

10 bolsas de film para vacío 28 x 35 cm

Instrucciones importantes de seguridad

- Para evitar cualquier peligro, la reparación del aparato eléctrico o del cable de alimentación deben ser realizadas por técnicos cualificados. En caso de reparación, debe ponerse en contacto con el departamento de atención al cliente por teléfono o email (consulte el apéndice).
- Antes de limpiar el aparato, asegurarse de que esté desconectado de la red eléctrica y se haya enfriado por completo.
- Para evitar el riesgo de una descarga eléctrica, no limpie el aparato con sustancias líquidas y no lo sumerja.
- Este aparato podrá ser utilizado por niños (mayores de 8 años) y

personas con reducidas facultades físicas, sensoriales o mentales, o sin experiencia ni conocimiento del producto, siempre que hayan recibido la supervisión o instrucciones referentes al uso del aparato y entiendan por completo el peligro y las precauciones de seguridad.

- Los niños no deben jugar con el aparato.
- No se debe permitir que los niños realicen ningún trabajo de limpieza o mantenimiento del aparato a menos que estén bajo vigilancia.
- El aparato y su cable eléctrico siempre se deben mantener fuera del alcance de niños menores de 8 años.

- **Precaución:** Mantenga a los niños alejados del material de embalaje, porque podría ser peligroso, existe el peligro de asfixia.
- Antes de utilizar el aparato, siempre se debe comprobar que tanto la unidad principal, el cable de alimentación como cualquier accesorio no están defectuosos. En caso de que el aparato haya caído sobre una superficie dura, o se haya tirado en exceso del cable de alimentación, no se deberá utilizar de nuevo: incluso los desperfectos no visibles pueden tener efectos adversos sobre la seguridad en el uso del aparato.
- **Precaución:** La cuchilla es extremadamente afilada.
- **Advertencia:** No toque la barra selladora ni la junta de silicona. Hay peligro de sufrir quemaduras.
- No intente aspirar ningún tipo de líquido con la función de succión de aire. En caso de que esto ocurriera, pulse inmediatamente el botón **Stop**.
- **Desenchufe siempre el aparato**
 - **si hay una avería,**
 - **después del uso, y**
 - **antes de limpiarlo.**
- Cuando se desenchufa la clavija de la pared, nunca tirar del cable de alimentación.
- Evite que la unidad o el cable de alimentación entren en contacto con superficies calientes o fuentes de calor.
- No se acepta responsabilidad alguna si hay averías a consecuencia del uso incorrecto del aparato o si estas

instrucciones no han sido observadas debidamente.

- Este aparato ha sido diseñado para el uso doméstico u otra aplicación similar, por ejemplo
 - en oficinas y otros puntos comerciales,
 - en empresas agrícolas,
 - por los clientes de hoteles, pensiones, etc. y establecimientos similares,
 - en casas rurales.

Funcionamiento intermitente

El aparato ha sido diseñado para funcionar sólo de modo intermitente, y deberá dejarlo enfriar durante aproximadamente 30 segundos después de cada ciclo de funcionamiento. Además, para evitar el sobrecalentamiento, deberá dejarlo enfriar durante dos minutos después de 10 minutos de funcionamiento.

Uso de la cuchilla

- Para cortar las bolsas o el film al tamaño adecuado, abra la cuchilla en la parte posterior del aparato y coloque la bolsa/film entre el aparato y la cuchilla. Cierre el accesorio de la cuchilla y deslice la cuchilla sobre la bolsa/film para cortarlo.
- **Precaución:** La cuchilla es extremadamente afilada.

Uso con bolsas

Preparación de las bolsas

- Introduzca los alimentos preparados en una bolsa; compruebe que la apertura de la bolsa está totalmente limpia y seca.

Consejo: Para rellenar las bolsas de modo fácil y limpio, enrolle hacia abajo el borde de la apertura de la bolsa unos cm. Después de llenarla, desenrolle el borde de nuevo.

- Llene las bolsas como máximo hasta 5 cm por debajo de la apertura.
- Si fuera necesario, los alimentos se pueden secar con papel de cocina previamente para eliminar cualquier exceso de líquido del exterior.

Preparación del proceso de sellado

- Enchufe el cable de alimentación en una toma de corriente adecuada.
- Pulse los botones 'Apertura de la cubierta' del lateral para abrir la cubierta.
- Levante la cubierta.

Extracción del aire y sellado

- Coloque la bolsa llena de modo que la apertura esté conectada a los dos puntos de sujeción en la cámara de vacío. Compruebe que el orificio de succión de aire no está obstruido por la bolsa. La apertura de la bolsa debe estar limpia y sin arrugas en la superficie de contacto con la barra selladora.
- Cierre la cubierta.

- Empuje firmemente hacia abajo las esquinas exteriores de la cubierta hasta escuchar que queda acoplada en ambos lados.
Pulse el botón **Vacuum&Seal**. El indicador LED **Vacuum&Seal** permanece encendido hasta conseguir el vacío.
- Compruebe que la bomba de vacío no succiona líquido. Y en caso de que lo hiciera, pulse inmediatamente el botón **Stop**.
- Cuando se haya extraído todo el aire, la apertura de la bolsa quedará automáticamente sellada. El indicador LED **Seal** permanece encendido hasta que el proceso de sellado haya finalizado.
- Pulse los botones 'Apertura de la cubierta' del lateral para abrir la cubierta y retirar la bolsa sellada.

- **Consejo:** Durante el procesamiento de alimentos delicados, vigile el proceso de extracción de aire. Cuando el vacío sea suficiente, utilice el botón **Stop** para interrumpir manualmente el proceso de extracción. Después inicie el proceso de sellado manualmente usando el botón **Seal**.

Sólo sellado:

- Coloque la bolsa llena con el extremo abierto en la barra selladora. La apertura de la bolsa debe estar limpia y sin arrugas.
- Cierre la cubierta.
- Empuje firmemente las esquinas exteriores de la cubierta hasta escuchar que está acoplada en ambos lados.
- Pulse el botón **Seal**.
- La apertura de la bolsa quedará sellada automáticamente. El indicador LED **Seal** permanece encendido hasta que el proceso de sellado haya finalizado.
- Pulse los botones 'Apertura de la cubierta' del lateral para abrir la cubierta y retirar la bolsa sellada.

Consejo: Si detecta una pequeña cantidad de líquido dentro de la junta sellada, seque la junta y realice otro ciclo de sellado. **Precaución:** La apertura de la bolsa debe estar totalmente seca, para garantizar el sellado correcto y el vacío.

- Desconecte el aparato de la toma de corriente.

Almacenaje del cable

El compartimento recoge-cable en la base del aparato sirve para almacenar el cable, y para limitar su longitud.

Limpieza y mantenimiento

- Antes de limpiar el aparato, desenchúfelo de la pared.
- Para evitar el riesgo de una descarga eléctrica, no limpie el aparato con sustancias líquidas y no lo sumerja.
- Se puede limpiar el exterior del aparato con un paño limpio y húmedo.
- Para eliminar los residuos más difíciles de la cámara de vacío, la barra selladora o la junta de silicona, deberá primero esperar hasta que el aparato se haya enfriado para poder eliminar los residuos con un paño húmedo.
- No guarde el aparato con la tapa cerrada.

Bolsas de repuesto y rollos de film

Con este aparato se puede utilizar cualquier bolsa de film de vacío o rollos con una superficie rugosa. Este tipo de superficie permite la extracción óptima de aire. La anchura de la bolsa/rollo no debe exceder los 28 cm.

Puede comprar bolsas de repuesto en cualquier supermercado o a través del Servicio SEVERIN, indicando el n° de referencia ZU 3613 (bolsas 16 x 25 cm), ZU 3614 (bolsas 20 x 30 cm) y ZU 3616 (rollos de film 20 x 600 cm).

Eliminación



Los dispositivos en los que figura este símbolo deben ser eliminados por separado de la basura doméstica, porque contienen componentes valiosos que pueden ser reciclados. La eliminación correcta ayuda a proteger el medio ambiente y la salud de las personas. Consulte a las autoridades municipales o el establecimiento de venta donde podrán facilitarle la información relevante. Los aparatos eléctricos que ya no son utilizables se pueden entregar gratuitamente en el establecimiento de venta.

Macchina per sottovuoto

Gentile Cliente,

Prima di utilizzare l'apparecchio, vi raccomandiamo di leggere attentamente le seguenti istruzioni e di conservarle per farvi riferimento anche in futuro. L'apparecchio deve essere utilizzato solo da persone che hanno preso familiarità con le seguenti istruzioni.

Collegamento alla rete

Assicuratevi che la tensione di alimentazione corrisponda a quella indicata sulla targhetta portadati. Questo prodotto è conforme alle direttive vincolanti per l'etichettatura CE.

Descrizione

1. Tasto **Seal** con spia luminosa LED
2. Tasto **Stop**
3. Tasto **Vacuum&Seal** con spia luminosa LED
4. Cavo di alimentazione con spina
5. Coperchio
6. Guarnizione di silicone
7. Foro per aspirazione
8. Tasto "Rilascio del coperchio"
9. Punti di aggancio
10. Camera da vuoto
11. Barra di sigillatura
12. Utilizzo della taglierina

Non Illustrato

10 sacchetti a suzione d'aria da 28 x 35 cm

Importanti norme di sicurezza

- Per evitare ogni rischio, le riparazioni a questo apparecchio elettrico o al cavo di alimentazione devono essere effettuate dal nostro servizio di assistenza tecnica. Se si rendesse necessaria una riparazione, vi preghiamo di contattare il nostro servizio clienti per telefono o per email (ved. in appendice).
- Assicuratevi che l'apparecchio sia disinserito dalla presa di corrente e si sia raffreddato completamente prima di pulirlo.
- Per evitare eventuali rischi di scosse elettriche, non pulite l'apparecchio con liquidi e non immergetelo in sostanze liquide.
- Il presente apparecchio può essere usato da

bambini (di almeno 8 anni di età) e da persone con ridotte capacità fisiche, sensoriali o mentali, o da persone senza particolari esperienze o conoscenze, purché siano sotto sorveglianza o siano state date loro istruzioni sull'uso dell'apparecchio e comprendano pienamente i rischi e le precauzioni di sicurezza che l'apparecchio comporta.

- Ai bambini non deve essere consentito di giocare con l'apparecchio.
- Ai bambini non deve essere consentito di effettuare operazioni di pulizia o di manutenzione sull'apparecchio senza essere sorvegliati.
- L'apparecchio e il cavo di alimentazione devono essere tenuti sempre fuori

della portata di bambini di età inferiore agli 8 anni.

- **Avvertenza:** Tutto il materiale di imballaggio deve essere tenuto fuori della portata dei bambini a causa del rischio potenziale esistente, per esempio di soffocamento.
- Prima di ogni utilizzo dell'apparecchio, controllate attentamente che l'apparecchio e gli accessori inseriti non presentino tracce di deterioramento. Se per esempio fosse caduto battendo su una superficie dura, o se è stata usata una forza eccessiva nel tirare il cavo di alimentazione, l'apparecchio non va più usato: danni anche invisibili ad occhio nudo potrebbero comportare conseguenze negative sulla sicurezza nel funzionamento dell'apparecchio.
- **Avvertenza:** La lama di taglio è estremamente affilata.
- **Attenzione:** Non toccate la barra di sigillatura o la guarnizione di silicone. Pericolo di ustione.
- Non cercate di eliminare sostanze liquide di alcun genere utilizzando la funzione di aspirazione. Se si rende necessario, premete immediatamente il tasto **Stop**.
- **Disinserite sempre la spina dalla presa**
 - in caso di cattivo funzionamento,
 - dopo l'uso,
 - prima di pulire l'apparecchio.
- Per disinserire la spina dalla presa di corrente, non tirate mai il cavo di alimentazione ma afferrate direttamente la spina.

- Non permettete che il cavo di alimentazione tocchi delle superfici calde o si trovi a contatto con sorgenti di calore.
- Nessuna responsabilità verrà assunta in caso di danni risultanti da un uso errato o dalla non conformità alle istruzioni.
- Questo apparecchio è studiato per il solo uso domestico o per impieghi simili, come per esempio
 - in negozi, uffici e altri ambienti simili di lavoro,
 - in aziende agricole,
 - da clienti di alberghi, motel e stabilimenti simili,
 - da clienti di pensioni “bed-and-breakfast” (letto & colazione).

Funzionamento intermittente

Questo apparecchio è studiato per il solo funzionamento intermittente, il che significa che se ne deve consentire il raffreddamento per un tempo di circa 30 secondi dopo ogni ciclo, prima di essere riutilizzato. E ancora, per prevenirne il surriscaldamento, bisogna lasciare che l'apparecchio si raffreddi per due minuti dopo un periodo totale di funzionamento di 10 minuti.

Utilizzo della taglierina

- Per tagliare i sacchetti o la pellicola alla dimensione desiderata, ripiegate la taglierina sul retro dell'apparecchio e fate scivolare il sacchetto/la pellicola tra l'apparecchio e la taglierina. Chiudete la taglierina e fate scorrere la lama sul sacchetto/pellicola.
- **Avvertenza:** La lama di taglio è estremamente affilata.

Utilizzo con i sacchetti

Preparazione dei sacchetti

- Inserite gli alimenti già pronti in un sacchetto; assicuratevi che l'apertura del sacchetto rimanga perfettamente pulita e asciutta.

Consiglio utile: Per riempire i sacchetti in modo facile e pulito, arrotolate verso l'esterno il bordo del sacchetto. Dopo averlo riempito, srotolate di nuovo il bordo.

- Riempite i sacchetti solo sino a un massimo di 5 cm sotto l'apertura.
- Se necessario, rimuovete ogni liquido residuo dalle superfici esterne degli alimenti tamponandoli con un panno da cucina.

Preparazione per la sigillatura

- Inserite la spina in una presa di corrente a muro adatta.
- Premete sui tasti laterali di “Rilascio del coperchio” per far aprire il coperchio.
- Sollevate il coperchio.

Estrazione dell'aria e sigillatura:

- Sistemate il sacchetto già pieno in modo che il bordo finale dell'apertura si colleghi ai due punti di aggancio nella camera da vuoto. Accertatevi che l'apertura di suzione non sia ostruita dal sacchetto. Nel punto di contatto con la barra di sigillatura l'apertura del sacchetto deve essere pulita e senza pieghe o increspature.
- Richiudete il coperchio.
- Premete gli angoli esterni verso il basso sino a sentirli bloccati in sede su entrambi i lati.

Premete il tasto **Vacuum&Seal**

(Aspirazione&Sigillatura). La spia LED **Vacuum&Seal** rimane accesa sino al completamento del processo di aspirazione.

- Assicuratevi che la pompa per il vuoto non risucchi liquidi. Se dovesse succedere, premete immediatamente il tasto **Stop**.
- Dopo aver estratto l'aria, l'apertura del sacchetto è sigillata automaticamente. La spia LED **Seal (Sigillatura)** rimane accesa sino al completamento del processo di sigillatura.
- Premete i tasti laterali di "Rilascio del coperchio" per far aprire il coperchio e rimuovere il sacchetto sigillato.

Consiglio: Seguite l'intero processo di estrazione dell'aria quando lavorate con alimenti delicati. Quando l'aspirazione è a un livello sufficiente, premete il tasto **Stop** per interrompere il processo. Poi avviate manualmente il processo di sigillatura agendo sul tasto **Seal**.

Solo sigillatura:

- Sistemate il sacchetto riempito in modo che l'apertura stia sulla barra di sigillatura. L'apertura del sacchetto deve essere pulita e senza pieghe o increspature.
- Richiudete il coperchio.
- Premete decisamente verso il basso i due angoli esterni del coperchio sino a sentirli bloccati in sede su entrambi i lati.
- Premete il tasto **Seal**.
- L'apertura del sacchetto risulterà sigillata. La spia LED **Seal (Sigillatura)** rimane illuminata sino al completamento del processo di sigillatura.
- Premete i tasti laterali di "Rilascio del coperchio" per far aprire il coperchio e rimuovere il sacchetto sigillato.

Consiglio utile: Se si dovesse trovare qualche residuo di liquido lungo la sutura della sigillatura, asciugate il punto di sutura e ripetete il processo di sigillatura. **Avvertenza:** L'apertura del sacchetto deve essere completamente asciutta per garantire che la sigillatura sia sicura e a tenuta d'aria.

- Scollegate l'apparecchio dall'alimentazione elettrica.

Riporre il cavo

Lo scomparto sulla base serve per riporre il cavo e per limitarne la lunghezza.

Manutenzione e pulizia

- Prima di procedere alla pulitura dell'apparecchio, disinserite sempre la spina dalla presa di corrente a muro.
- Per evitare eventuali rischi di scosse elettriche, non pulite l'apparecchio con liquidi e non immergetelo in sostanze liquide.
- Le pareti esterne dell'apparecchio vanno pulite con un panno umido non lanuginoso.
- Per pulire da eventuali residui ostinati la camera da vuoto, la barra di sigillatura o la guarnizione di silicone, lasciate prima raffreddare l'apparecchio e poi togliete con attenzione i residui usando un panno umido.
- Non conservate l'apparecchio lasciando il coperchio bloccato.

Sacchetti di ricambio e rotoli da suzione di aria

Con questo apparecchio è possibile utilizzare tutti i sacchetti o rotoli a suzione di aria che in superficie abbiano una struttura di tipo goffrato. Questo tipo di superficie consente ottimi risultati di estrazione dell'aria. La larghezza del sacchetto/rotolo non deve superare i 28 cm.

I sacchetti o i rotoli di ricambio adatti sono disponibili presso i rivenditori di articoli casalinghi o possono essere richiesti tramite l'Assistenza Clienti SEVERIN, riportando il numero di articolo ZU 3613 (sacchetti da 16 x 25 cm), ZU 3614 (sacchetti da 20 x 30 cm) e ZU 3616 (rotoli per suzione d'aria 20 x 600 cm).

Smaltimento



Gli apparecchi contrassegnati con questo simbolo devono essere smaltiti separatamente dai normali rifiuti domestici perché contengono materiali di valore che possono essere riciclati. Lo smaltimento adeguato protegge l'ambiente e la salute umana. Le autorità locali o il negoziante di riferimento possono fornire ulteriori informazioni in materia.

Vakuumpakker

Kære kunde,

Inden apparatet tages i brug bør denne brugsanvisning læses omhyggeligt, og derefter gemmes til senere reference. Apparatet bør kun benyttes af personer der er bekendt med denne brugsanvisning.

EI-tilslutning

Vær opmærksom på, om lysnettets spænding svarer til spændingen angivet på typeskiltet. Dette produkt overholder direktiverne som gælder for CE-mærkning.

Apparatets dele

1. Knap **Seal** med LED indikatorlys
2. Knap **Stop**
3. Knap **Vacuum&Seal** med LED indikatorlys
4. Ledning med stik
5. Låg
6. Silikonepakning
7. Udsugningsåbning
8. Knap 'Åbn låget'
9. Fastgøringspunkter
10. Vakuumkammer
11. Svejestang
12. Brug af skærefunktionen

Ingen illustration

10 vakuumposer 28 x 35 cm

Vigtige sikkerhedsregler

- For at undgå farer skal reparation af dette elektriske apparat eller dets ledning, altid udføres af vores kundeservice. Hvis reparation bliver nødvendig, kontakt vores kundeservice afdeling per telefon eller e-mail (se tillæg).
- Sørg for at stikket er taget ud af stikkontakten og at apparatet er kølet fuldstændigt af inden rengøring.
- For at undgå risiko for elektrisk stød må apparatet ikke rengøres med nogen former for væske eller nedsænkes i væske.
- Dette apparat kan benyttes af børn (som er mindst 8 år) og af personer med reducerede fysiske, sensoriske eller mentale

evner, eller mangel på erfaring eller viden, såfremt de har fået vejledning og instruktion i brugen af dette apparat og fuldt ud forstår alle farer og forholdsregler vedrørende sikkerheden som brug af apparatet medfører.

- Børn må aldrig få lov til at lege med apparatet.
- Børn må aldrig få lov til at udføre nogen former for rengøring eller vedligehold af dette apparat medmindre de er under opsyn.
- Apparatet og dets ledning må altid holdes væk fra børn som er yngre en 8 år.
- **Advarsel:** Hold børn væk fra emballeringen, da denne udgør en mulig risiko for tilskadecomst, ved f.eks. kvælning.
- Inden apparatet benyttes må både apparatet og dets tilbehør ses grundigt efter for fejl. Hvis apparatet for eksempel har været tabt på en hård overflade eller der er blevet trukket i ledningen med stor kraft, må det ikke længere benyttes:

Selv skader der ikke er synlige kan have ugunstig indvirkning på sikkerheden ved brug af apparatet.

- **Forsigtig:** Skæreblandet er ekstremt skarpt.
- **Advarsel:** Berør aldrig svejsestangen eller silikonepakningen. Der er risiko for forbrændinger.
- Forsøg aldrig at fjerne væske af nogen art ved hjælp af sugefunktionen. Skulle dette ske, tryk på **Stop** knappen omgående.
- **Tag altid stikket ud af stikkontakten**
 - i tilfælde af fejlfunktion,
 - efter brug,
 - inden rengøring af apparatet.
- Træk aldrig i selve ledningen, når ledningen tages ud af stikkontakten; tag altid fat i selve stikket.
- Lad ikke kabinettet eller ledningen komme i berøring med varme overflader såsom kogeplader, eller komme i kontakt med åbne varmekilder.
- Vi påtager os intet ansvar for skader, der skyldes misbrug eller manglende overholdelse af denne brugsanvisning.
- Dette apparat er beregnet til privat brug eller i tilsvarende omgivelser, såsom
 - kontorer eller andre mindre virksomheder,
 - landbrugsvirksomheder,
 - af kunder på hoteller, moteller m.m. og tilsvarende foretagender,
 - B&B pensionater.

Periodisk betjening

Dette apparat er kun beregnet til periodisk betjening; dvs. det må få tid til at køle af i ca. 30 sekunder efter hver cyklus, inden det igen tages i brug. For at undgå overophedning, må det også få tid til at køle af i to minutter efter en samlet driftstid på 10 minutter.

Brug af skærebladet

- For at skære poser eller folie til den ønskede størrelse, fold skæreren ud bag på enheden og før posen / folien mellem enheden og skæreren. Luk skæreren og træk skærebladet over posen / filmen.
- **Forsigtig:** Skærebladet er ekstremt skarpt.

Brug med poser

Klargøring af poserne

- Læg den klargjorte mad i en pose; sørg for at poseåbningen forbliver fuldstændig ren og tør.

Tip: For nem, ren påfyldning af poserne skal du folde kanten af posen rundt om åbningen et par cm ned. Fold randen ud igen efter påfyldning.

- Fyld maksimalt poserne op til 5 cm under åbningen.
- Om nødvendigt kan fødevarer først aftørres med køkkenrulle for at fjerne evt. resterende væde fra overfladen.

Klargøring til forsegling

- Sæt stikket i en passende stikkontakt.
- Tryk på 'Åbn låget' knapperne på siden for at åbne låget.
- Løft låget op.

Luftudsugning og forsegling:

- Placer den fyldte pose så den åbne ende forbinder de to fastgøringspunkter i vakuumkammeret. Sørg for, at udsugningsåbningen ikke er blokeret af posen. Posens åbning skal være ren og fri for rynker eller folder, der hvor den berører svejsestangen.
- Luk låget.
- Tryk de ydre hjørner af låget fast nedad, indtil det høres låse fast på begge sider. Tryk på **Vacuum&Seal** knappen. LED'et **Vacuum&Seal** forbliver tændt indtil luftudsugningen er fuldstændt.
- Sørg for, at vakuumpumpen ikke suger væske ind. Skulle dette ske, tryk på **Stop** knappen omgående.
- Når al luft er suget ud, forsegles posens åbning automatisk. LED'et **Seal** forbliver tændt, indtil forseglingsprocessen er afsluttet.
- Tryk på 'Åbn låget' knapperne på siden for at åbne låget og fjern den forseglede pose.

Tip: Hold særlig øje med udsugningen ved forarbejdning af sarte fødevarer. Når vakuummet er tilstrækkeligt, brug **Stop** knappen for at afbryde luftudsugningen. Start derefter forseglingsprocessen manuelt ved hjælp af **Seal** knappen.

Kun forsegling:

- Anbring den fyldte pose med den åbne ende på svejsestangen. Posens åbning skal være ren og fri for rynker eller folder.
- Luk låget.
- Tryk de ydre hjørner af låget fast nedad, indtil det høres låse fast på begge sider.
- Tryk på **Seal** knappen.
- Posens åbning forsegles automatisk. **Seal** knappen forbliver tændt, indtil forseglingsprocessen er afsluttet.
- Tryk på 'Åbn låget' knapperne på siden for at åbne låget og fjern den forseglede pose.

Tip: Hvis der forekommer resterende væske inde i den forseglede søm, skal du tørre sømmen og lade den gå gennem endnu en forseglingscyklus.

Forsigtig: Poseåbningen skal være helt tør, for at sikre en forsegling der er sikker og lufttæt.

- Tag stikket ud af stikkontakten.

Ledningsopbevaring

Ledningsopbevaringsrummet i bunden tjener til at opbevare ledningen og til at begrænse dens længde.

Rengøring og vedligehold

- Tag altid stikket ud af stikkontakten inden rengøring af apparatet.
- For at undgå risiko for elektrisk stød må apparatet ikke rengøres med nogen former for væske eller nedsænkes i væske.

- Ydersiden kan rengøres med en fugtig, frugfri klud.
- For at rengøre vakuumkammeret, svejsestangen eller silikonepakningen for vedholdende rester, lad apparatet køle af først og fjern forsigtigt resterne med en fugtig klud.
- Gem ikke apparatet med låget låst.

Genanskaffelse af poser og folieruller

Alle almindelige vakuumposer eller folieruller med en nopret/riflet overfladekonstruktion kan anvendes sammen med dette apparat. Denne type overflade giver optimal luftekstraktion. Bredden af posen/rullen må ikke overstige 28 cm.

Egnede poser/ruller kan købes i dagligvarebutikker eller kan bestilles hos SEVERIN Kundeservice, angiv varenr. ZU 3613 (poser 16 x 25 cm), ZU 3614 (poser 20 x 30 cm) og ZU 3616 (folierulle 20 x 600 cm).

Bortskaffelse



Apparater mærket med dette symbol må ikke smides ud sammen med

husholdningsaffaldet, da de indeholder værdifulde materialer som kan genbruges. Korrekt bortskaffelse beskytter både miljøet og menneskers helbred. Din kommune eller forhandleren kan give dig yderligere information om dette.

Påsförseglare

Bästa kund!

Innan du använder apparaten bör du läsa denna bruksanvisning noga och spara den för framtida referens. Apparaten bör endast användas av personer som bekantat sig med dessa instruktioner.

Anslutning till vägguttaget

Se till att nätspänningen i vägguttaget motsvarar den som är märkt på apparatens skylt. Denna produkt uppfyller de krav som är gällande för CE-märkning.

Beskrivning

1. **Seal**-knapp med LED-signallampa
2. **Stop**-knapp
3. Knapp **Vacuum&Seal** med LED-signallampa
4. Elsladd med stickpropp
5. Lock
6. Silikonpackning
7. Sugutlopp
8. Knapp 'Öppna locket'
9. Tillbehörens förseglingspunkter
10. Vakuumbehållare
11. Förseglingsfals
12. Användning av skärare

Ingen bild

10 vakuumpåsar 28 x 35 cm

Viktiga säkerhetsföreskrifter

- För att undvika risker får reparationer av denna elektriska apparat eller dess elsladd endast utföras av vår kundservice. Om reparation skulle behövas, vänligen kontakta vår kundservice via telefon eller email (se bilagan).
- Dra alltid stickproppen ur vägguttaget och se till att apparaten är avstängd innan rengöring påbörjas.
- Undvik risken för elektrisk stöt genom att inte rengöra eller doppa apparaten i vätskor.
- Denna apparat kan användas av barn (minst 8 år gamla) och av personer som har minskad fysisk rörelseförmåga, reducerat sinnes- eller mentaltillstånd, eller som har bristfällig erfarenhet och kunskap,

förutsatt att dessa personer är under uppsyn eller har fått tillräckliga instruktioner beträffande apparatens användning och vet vilka risker och säkerhetsåtgärder som användningen innefattar.

- Barn bör inte tillåtas leka med apparaten.
- Barn bör inte tillåtas rengöra eller underhålla apparaten utan övervakning.
- Apparaten och dess elsladd bör hållas utom räckhåll för barn under 8 år.
- **Varning:** Håll barn på avstånd från apparatens förpackningsmaterial eftersom fara eventuellt kan uppstå. Det finns t.ex. risk för kvävning.
- Innan varje användning bör apparaten samt dess elsladd och monterade tillbehör inspekteras noga så att de inte har några skador. Om apparaten t ex har tappats på en hård yta, eller om elsladden har utsatts för alltför hård kraft, bör den inte längre användas: Även osynliga skador kan försämra apparatens driftsäkerhet.

- **Varning:** Skärbladet är extremt vasst.
- **Varning:** Rör inte vid förslutningsfalsen eller silikonpackningen. Det finns risk för brännskador.
- Försök inte ta bort vätska av något slag med sugfunktionen. Om vätska sugts upp i misstag, tryck på **Stop** knappen omedelbart.
- **Dra alltid stickproppen ur vägguttaget**
 - ifall apparaten skulle krångla,
 - efter användning, samt
 - innan apparaten rengörs.
- Ta stickproppen ur vägguttaget genom att dra i stickproppen, aldrig i sladden.
- Låt inte apparaten eller elsladden komma i kontakt med heta ytor eller heta källor.
- Inget ansvar godtas om skada uppkommer till följd av felaktig användning, eller om dessa instruktioner inte följts.
- Apparaten är avsedd för hemmabruk eller liknande användning, såsom
 - i kontor och andra kommersiella miljöer,
 - i företag inom jordbrukssektorn,
 - för kunder i hotell, motell och andra liknande anläggningar,
 - för kunder i bed-and-breakfast hus.

Periodisk drift

Apparaten är konstruerad för kortvarigt bruk, dvs. den bör svalna ca 30 sekunder efter varje användningsomgång innan den kan kopplas på igen. Dessutom bör den svalna i två minuter efter en användningstid på totalt 10 minuter för att undvika överhettning.

Använda skäraren

- För att klippa påsar eller folie i lämplig storlek faller du ut skäraren på enhetens baksida och för påsen/folien mellan enheten och skäraren. Stäng skäraren och för skärbladet över påsen/folien.
- **Varning:** Skärbladet är extremt vasst.

Användning med påsar

Förbered påsarna

- Lägg den tillredda maten i en påse; se till att påsens öppning hålls absolut ren och torr.

Tips: För att fylla påsarna lätt och utan kladd kan du vika ner kanten runt öppningen några cm. Efter fyllningen rullar du upp kanten igen.

- Fyll påsarna till max. 5 cm under öppningen.
- Vid behov kan du först trycka med en kökshandduk för att få bort extra vätska från matens utsida.

Förbered förseglning

- Sätt stickproppen i ett lämpligt vägguttag.
- Tryck på öppningsknapparna 'Öppna locket' på sidan för att öppna locket.
- Lyft upp locket.

Avlägsnande av luft och förseglning:

- Placera den fyllda påsen med dess öppna sida mot de två förseglingspunkterna i vakuumbehållaren. Kontrollera att luftsugget inte är blockerat av påsen. Påsens öppning måste vara ren och inte skrynklig eller veckad där den får kontakt med förseglingsfalsen.
- Fäll ner locket.
- Tryck ner lockets bågge yttersta hörn tills det hörs att det låses på plats på båda sidorna.
Tryck på **Vacuum&Seal**-knappen. LED-signallampan **Vacuum&Seal** lyser tills vakuumprocessen är klar.
- Se till att vakuumpumpen inte suger upp vätskor. Om detta ändå skulle ske bör du trycka på **Stop**-knappen genast.
- När all luft har avlägsnats förseglas påsöppningen automatiskt. LED-signallampan **Seal** lyser tills förseglingsprocessen är klar.
- Tryck på öppningsknapparna «Öppna locket» på sidan för att öppna locket och ta bort den förseglade påsen.

Tips: Håll luftsugningen under uppsikt när du förseglar ömtåliga matprodukter. Då vakuumpumpen är tillräckligt trycker du på **Stop**-knappen för att avbryta sugningsprocessen. Starta därefter förseglingsprocessen manuellt genom att trycka på **Seal**-knappen.

Enbart förseglning:

- Placera den fyllda påsen med den öppna sidan på förseglingsfalsen. Påsöppningen måste vara ren och inte skrynklig eller veckad.
- Fäll ner locket.
- Tryck ner lockets bägge yttersta hörn tills det hörs att det låses på plats på båda sidorna.
- Tryck på **Seal**-knappen.
- Påsöppningen förseglas automatiskt. LED-signallampan **Seal** lyser tills förseglingsprocessen är klar.
- Tryck på öppningsknapparna 'Öppna locket' på sidan för att öppna locket och ta bort den förseglade påsen.

Tips: Om det finns kvarvarande vätska inuti den förseglade kanten torkar du kanten torr och förseglar påsen på nytt.

Varning: Påsens öppning bör vara absolut torr. Detta är en förutsättning för en säker och lufttät förseglning.

- Dra stickproppen ur vägguttaget.

Sladdförvaring

I basens förvaringsfack förvarar du sladden och du kan också justera sladdens längd tack vare facket.

Rengöring och skötsel

- Innan du rengör apparaten bör du dra stickproppen ur vägguttaget.
- Undvik risken för elektrisk stöt genom att inte rengöra eller doppa apparaten i vätskor.
- Apparatsens utsida kan rengöras med en fuktig, luddfri duk.
- Om envisa rester har fastnat på vakuumpammaren, förseglingsfalsen eller silikonpackningen bör du låta apparaten svalna först innan du försiktigt tar bort dem med en fuktad duk.
- Förvara inte enheten med dess lock stängt.

Extra påsar och plastfolie på rullar

Vanliga vakuumpåsar eller rullplast med en präglad yta kan användas med denna apparat. Med denna typ av yta fungerar luftavlägsnandet bäst. Påsens/rullens bredd är max. 28 cm.

Lämpliga vakuumpåsar/rullar finns tillgängliga i de flesta hushållsbutiker eller via Severin Service med hänvisning till artikelnummer ZU 3613 (påsar 16 x 25 cm), ZU 3614 (påsar 20 x 30 cm) och ZU 3616 (folie på rulle 20 x 600 cm).

Avfallshantering



Enheter märkta med denna symbol måste kasseras separat från hushållsavfallet, eftersom de innehåller värdefulla material som kan återvinnas. Korrekt avfallshantering skyddar miljön och människors hälsa. Din lokala myndighet eller återförsäljare kan ge information i ärendet.

Pussinsaumauslaite

Hyvä Asiakas,

Lue seuraavat ohjeet huolellisesti ennen laitteen käyttöä ja säilytä tämä opas tulevaa tarvetta varten. Laitetta saavat käyttää vain henkilöt, jotka ovat tutustuneet näihin ohjeisiin.

Verkkoliitäntä

Varmista, että verkkojännite vastaa laitteen arvokilpeen merkittyä jännitettä. Tämä tuote on kaikkien voimassa olevien CE-merkintöjä koskevien direktiivien mukainen.

Laitteen osat

1. Painike **Seal** jossa LED-merkkivalo
2. Painike **Stop**
3. Painike **Vacuum&Seal** jossa LED-merkkivalo
4. Liitäntäjohto ja pistotulppa
5. Kansi
6. Silikonitiiviste
7. Imuaukko
8. Painike "Avaa kansi"
9. Kiinnityskohdat
10. Imukammio
11. Saumauspalkki
12. Leikkurikäyttö

Ei kuvaa

10 vakuumpussia 28 x 35 cm

Tärkeitä turvallisuusohjeita

- Vaarojen välttämiseksi ainoastaan valmistajan huoltopalvelu saa korjata tämän sähkölaitteen ja uusia liitäntäjohtoa. Jos vaakaa joudutaan korjaamaan, ota yhteyttä asiakaspalveluosastoomme puhelimitse tai sähköpostitse (katso liite).
- Varmista, että laitteesta on katkaistu virta ja että se on jäähtynyt täysin ennen puhdistamista.
- Sähköiskun vaaran välttämiseksi älä puhdistaa laitetta nesteillä äläkä upota sitä nesteisiin.
- Tätä laitetta saavat käyttää lapset (vähintään 8-vuotiaat) sekä henkilöt, joilla on fyysisesti, aistillisesti tai henkisesti rajoittunut toimintakyky tai joilla on puuttuvat tai

vajavaiset tiedot laitteen toiminnasta, mikäli heitä valvotaan tai ohjataan laitteen käytössä ja he ymmärtävät täysin kaikki käyttöön liittyvät vaarat ja turvatoimenpiteet.

- Lasten ei saa antaa leikkiä laitteella.
- Lasten ei saa antaa tehdä laitteen puhdistus- tai huoltotoimenpiteitä, elleivät he ole valvonnassa.
- Laite ja sen liitäntäjohto täytyy aina pitää alle 8-vuotiaiden ulottumattomissa.
- **Varoitus:** Pidä lapset poissa pakkausmateriaalien luota potentiaalisen vaaratilanteen esim. tukehtumisvaaran vuoksi.
- Tarkasta aina ennen laitteen käyttöä huolellisesti laitteen runko, liitäntäjohto ja mahdolliset asennetut lisäosat vaurioiden varalta. Jos laite on esimerkiksi pudonnut kovalle pinnalle tai liitäntäjohdon vetämiseen on käytetty liikaa voimaa, laitetta ei saa enää käyttää: näkymättömätkin vauriot voivat aiheuttaa laitetta käytettäessä vaaratilanteita.

- **Varoitus:** Leikkuuterä on erittäin terävä.
- **Varoitus:** Älä koske saumauspalkkiin eikä silikonitiivisteeseen. Niistä voi saada palovamman.
- Älä yritä poistaa minkäänlaista nestettä imutoiminnon avulla. Jos näin käy, paina välittömästi painiketta **Stop**.
- **Irrota pistotulppa pistorasiasta aina**
 - jos laitteessa on käyttöhäiriö,
 - käytön jälkeen,
 - ennen laitteen puhdistamista.
- Kun irrotat pistotulpan pistorasiasta, älä vedä liitäntäjohdosta vaan tartu aina pistotulppaan.
- Älä anna laitteen kotelon tai liitäntäjohdon koskettaa kuumia pintoja kuten keittolevyä tai muita avoimia lämpölähteitä.
- Jos laite vahingoittuu väärinkäytön seurauksena tai siksi, että annettuja ohjeita ei ole noudatettu, valmistaja ei vastaa aiheutuneista vahingoista.
- Tämä laite on tarkoitettu kotitalouskäyttöön tai vastaavaan, kuten
 - toimistot ja muut kaupalliset ympäristöt,
 - maatalousyritykset,
 - hotellien, motellien jne. ja vastaavien yritysten asiakkaat,
 - aamiaisen ja majoituksen tarjoavat majatalot.

Jaksottainen käyttö

Laitte on tarkoitettu vain jaksottaiseen käyttöön eli sen täytyy antaa jäähtyä noin 30 sekunnin ajan kunkin jakson jälkeen ennen kuin sitä voidaan käyttää jälleen. Sen täytyy myös antaa ylikuumentumisen estämiseksi jäähtyä kahden minuutin ajan yhteensä 10 minuutin käyttöajan jälkeen.

Leikkurin käyttö

- Voit leikata pussit tai kalvon sopivaan kokoon kääntämällä leikkuri ulos laitteen takapuolelta ja liu'uttamalla pussi/kalvo laitteen ja leikkurin väliin. Sulje leikkuri ja vedä terä pussin/kalvon päältä.
- **Varoitus:** Leikkuuterä on erittäin terävä.

Käyttö pussien kanssa

Pussien valmistelu

- Laita valmisteltu ruoka pusseihin; varmista, että pussin suu pysyy täysin puhtaana ja kuivana.

Vinkki: Jotta pussien täyttäminen on helppoa ja puhdasta, käännä reunusta alas aukon ympärille muutama cm. Rullaa reunus pois täytön jälkeen.

- Täytä pusseihin ruokaa enintään 5 cm päähän suuaukosta.
- Ruokaa voidaan taputella tarvittaessa ensin keittiöpyyhkeellä jäljelle jääneen nesteen poistamiseksi ulkopuolelta käsin.

Saumauksen valmistelu

- Kytke pistotulppa sopivaan seinäpistorasiaan.
- Avaa kansi painamalla sivulla olevia avauspainikkeita ("Avaa kansi").
- Nosta kansi ylös.

Ilmanpoisto- ja saumaus:

- Sijoita täytetty pussi niin, että sen auki oleva pää kiinnittyy kahteen imukammiossa olevaan kiinnityskohtaan. Pussin suun täytyy olla puhdas, rypytön ja rasvaton kohdassa, jossa se koskettaa silikonipalkkia.
- Käännä kansi alas.
- Paina kannen ulkoreunoja tiiviisti alaspäin, kunnes kuulet sen lukkiutuvan paikalleen molemmilta puolilta. Paina painiketta **Vacuum&Seal**. LED **Vacuum&Seal** palaa, kunnes imu päättyy.
- Varmista, ettei imupumppu ime mitään nestettä. Jos näin käy, paina välittömästi painiketta **Stop**.
- Kun kaikki ilma on poistettu, tapahtuu pussin suun automaattinen saumaus. **Seal** LED palaa, kunnes saumausprosessi päättyy.
- Avaa kansi painamalla sivulla olevia avauspainikkeita ("Avaa kansi") ja irrota saumattu pussi.

Vinkki: Valvo ilmanpoistoa herkkiä ruoka-aineita käsitellessä. Kun tyhjiö on riittävä, keskeytä imuprosessi painamalla painiketta **Stop**. Käynnistä sitten saumaus manuaalisesti painamalla painiketta **Seal**.

Vain saumaus:

- Sijoita täytetty pussi niin, että sen avoin suu tulee saumauspalkin päälle. Pussin suun täytyy olla puhdas, rypytön ja rasvaton.
- Käännä kansi alas.
- Paina kannen ulkoreunoja tiiviisti alaspäin, kunnes kuulet sen lukkiutuvan paikalleen molemmilta puolilta.
- Paina painiketta **Seal**.
- Tapahtuu pussin suun automaattinen saumaus. LED **Seal** palaa, kunnes saumausprosessi päättyy.
- Avaa kansi painamalla sivulla olevia avauspainikkeita ("Avaa kansi") ja irrota saumattu pussi.

Vinkki: Jos sauman sisäpuolelta löytyy sinne jäänyttä nestettä, pyyhi sauma kuivaksi ja saumaa se uudelleen.

Varoitus: Pussin suun täytyy olla täysin kuiva; vain silloin voidaan taata turvallinen, ilmatiivis sauma.

- Kytkä laite irti verkkovirrasta.

Kaapelin säilytystila

Alustassa oleva kaapelin säilytystila on tarkoitettu kaapelin säilytykseen ja sen pituuden rajoittamiseen.

Laitteen puhdistus ja huolto

- Irrota laitteen pistotulppa pistorasiasta aina ennen puhdistamista.
- Sähköiskun vaaran välttämiseksi älä puhdistaa laitetta nesteillä äläkä upota sitä nesteisiin.

- Laitteen ulkopinta tulee puhdistaa kostealla, nukkaantumattomalla kankaalla.
- Imukammioista, saumauspalkista tai silikonitiivisteestä voidaan puhdistaa kiinnitarttuneet jäämät antamalla laitteen jäähtyä ensin ja poistamalla sitten varoen jäämät kostealla rievulla.
- Älä varastoi laitetta kansi lukittuna paikalleen.

Vaihtopussit ja kalvorullat

Tämän laitteen kanssa voidaan käyttää kaikkia tavallisia vakuumpusseja ja -rullia, joissa on nystyräinen pintarakenne. Tällainen 28 mahdollistaa optimaalisen ilmanpoiston. Pussin/rullan leveys ei saa olla yli 30 cm.

Sopivia varapusseja ja -rullia on saatavilla talousliikkeistä tai niitä voidaan hankkia myös SEVERIN Servicen kautta, mainittava tuotenumero ZU 3613 (pussit 16 x 25 cm), ZU 3614 (pussit 20 x 30 cm) ja ZU 3616 (kalvorulla 20 x 600 cm).

Jätehuolto



Tällä symbolilla merkityt laitteet täytyy hävittää kotitalousjätteestä erillään, sillä ne sisältävät arvokkaita kierrätyskelpoisia materiaaleja. Asianmukaisella hävittämisellä suojellaan ympäristöä ja ihmisterveyttä. Saat aiheesta lisätietoa paikallisilta viranomaisilta tai jälleenmyyjiltä.

Próżniowa zgrzewarka do folii

Szanowni Klienci!

Przed użyciem urządzenia proszę dokładnie zapoznać się z poniższą instrukcją, którą należy zachować do późniejszego wglądu. Urządzenie może być obsługiwane wyłącznie przez osoby, które zapoznały się z niniejszą instrukcją.

Podłączenie do sieci zasilającej

Należy sprawdzić, czy napięcie sieciowe zgadza się z napięciem podanym na tabliczce znamionowej urządzenia. Niniejszy wyrób zgodny jest z obowiązującymi w UE przepisami dotyczącymi oznakowania produktu.

Zestaw

1. Przycisk **Seal** z lampką kontrolną LED
2. Przycisk **Stop**
3. Przycisk **Vacuum&Seal** z lampką kontrolną LED
4. Przewód zasilający z wtyczką
5. Pokrywa
6. Uszczelka silikonowa
7. Wylot dyszy ssącej
8. Przycisk „Zwalnianie pokrywy”
9. Punkty zaczeplenia
10. Komora próżniowa
11. Pręt zgrzewający
12. Sposób użycia przycinarki

Brak ilustracji

10 próżniowych torebek foliowych 28 x 35 cm

Instrukcja bezpieczeństwa

- Aby zachować bezpieczeństwo, wszelkie naprawy tego elektrycznego urządzenia muszą być wykonywane przez nasz serwis. W przypadku konieczności wykonania naprawy, należy skontaktować się telefonicznie lub elektronicznie (zob. załącznik) z działem obsługi klienta.
- Przed przystąpieniem do czyszczenia, należy sprawdzić, czy urządzenie zupełnie ostygło i jest wyłączone z sieci elektrycznej.
- Aby nie dopuścić do porażenia prądem, nie czyścić urządzenia cieczami ani nie zanurzać go.

- Osoby o ograniczonych zdolnościach fizycznych, czuciowych lub psychicznych albo nieposiadające stosownego doświadczenia lub wiedzy, a także dzieci (w wieku co najmniej 8 lat), mogą korzystać z urządzenia, pod warunkiem że znajdują się pod nadzorem lub zostały poinstruowane, jak używać urządzenia i są w pełni świadome wszelkich zagrożeń i wymaganych środków ostrożności.
- Nie dopuszczać do używania urządzenia jako zabawki przez dzieci.
- Nie wolno pozwalać dzieciom na wykonywanie jakichkolwiek prac związanych bezpośrednio z konserwacją lub czyszczeniem urządzenia bez nadzoru osoby dorosłej.
- Nie dopuszczać do urządzenia i jego przewodu zasilającego dzieci poniżej 8 lat.
 - **Ostrzeżenie:** Nie pozwalać, aby dzieci miały dostęp do elementów opakowania, ponieważ mogą one spowodować zagrożenie, np. uduszenia.
 - Przed użyciem należy dokładnie sprawdzić, czy główny korpus urządzenia i wszystkie elementy czynnościowe są sprawne i nie noszą śladów uszkodzenia. Jeżeli urządzenie np. spadło na twardą powierzchnię albo przewód zasilający został narażony na zbyt silne szarpnięcie, nie nadaje się ono do dalszego użytku: nawet najmniejsza, niewidoczna usterka powstała z tego powodu, może mieć ujemny wpływ na działanie urządzenia i bezpieczeństwo użytkownika.
 - **Ostrzeżenie:** Ostrze przycinarki jest bardzo ostre.
 - **Ostrzeżenie:** Nie dotykać pręta zgrzewającego ani uszczelki silikonowej. Grozi oparzeniem.
 - Nie należy usuwać żadnych płynów za pomocą funkcji zasysania. W przypadku zassania płynu natychmiast nacisnąć przycisk **Stop**.
 - **Wtyczkę należy wyjąć z gniazda elektrycznego:**
 - w przypadku stwierdzenia usterki urządzenia;
 - po zakończeniu pracy;

- i przed przystąpieniem do czyszczenia.

- Wyjmując wtyczkę z gniazdka nigdy nie należy szarpać za przewód.
- Należy zwrócić uwagę, aby obudowa i przewód zasilający nie stykały się z gorącą powierzchnią (jak płyta kuchenna) ani nie znajdowały w pobliżu jakiegokolwiek źródła ciepła czy ognia.
- Za szkody wynikłe z nieprawidłowego używania sprzętu lub użytkowania niezgodnego z instrukcją obsługi odpowiedzialność ponosi wyłącznie użytkownik.
- Urządzenie przeznaczone jest do zastosowań domowych lub podobnych, jak np. w
 - biurach lub innych miejscach pracy;
 - agroturystyce;
 - hotelach, motelach itp. oraz innych podobnych lokalach (przez klientów);
 - pensjonatach.

Praca przerywana

Urządzenie może pracować tylko w sposób przerywany. Oznacza to, że po każdym cyklu musi stygnąć przez około 30 sekund, zanim będzie można użyć je ponownie. Ponadto, aby zapobiec przegrzaniu urządzenia, należy zostawić je do ostygnięcia na dwie minuty po każdym 10 minutach pracy.

Używanie przycinarki

- Aby przyciąć torebkę lub folię dożądanego rozmiaru, wyciągnąć przycinarkę z tyłu urządzenia i wsunąć torebkę/folię pomiędzy urządzeniem a przycinarką. Zamknąć przycinarkę i przeciągnąć ostrze przez torebkę/folię.
- **Ostrzeżenie:** Ostrze przycinarki jest bardzo ostre.

Obsługa z wykorzystaniem torebek

Przygotowanie torebki

- Włożyć przygotowany produkt do torebki; krawędź otworu torebki musi być całkowicie czysta i sucha.

Porada: Aby uprościć sobie napełnianie torebki, zawinąć jej górną krawędź w dół na kilka centymetrów. Po napełnieniu torebki, odwinąć krawędź.

- Torebkę można napełnić maksymalnie do poziomu 5 cm pod krawędzią otworu.
- W razie potrzeby można najpierw przetrzeć produkt ręcznikiem papierowym, aby usunąć z jego powierzchni wilgoć.

Przygotowanie do zgrzewania

- Włożyć wtyczkę do kontaktu.
- Nacisnąć przyciski „Zwalnianie pokrywy” po obu stronach, aby otworzyć pokrywę.
- Podnieść pokrywę.

Odsysanie powietrza i zgrzewanie:

- Umieścić napelnioną torebkę otwartą krawędzią połączoną z dwoma punktami zaczeplenia w komorze próżniowej. Sprawdzić, czy wylot dyszy ssącej nie jest przykryty przez torebkę. W miejscu styczności z prętym zgrzewającym krawędź torebki musi być czysta i całkowicie płaska, bez pomarszczeń.
- Zamknąć pokrywę.
- Przycisnąć zewnętrzne narożniki pokrywy, aż się zatrzasną i zablokują po obydwu stronach.
Nacisnąć przycisk **Vacuum&Seal**.
Dioda LED **Vacuum&Seal** świeci do zakończenia procesu odsysania.
- Zwrócić szczególną uwagę, aby pompa nie zassała żadnej cieczy. Jeżeli dojdzie do takiej sytuacji, natychmiast nacisnąć przycisk **Stop**.
- Kiedy powietrze zostanie odessane, torebka zostaje automatycznie zamknięta. Dioda LED **Seal** świeci się, dopóki nie zostanie zakończony proces zgrzewania.
- Nacisnąć przyciski „Zwalnianie pokrywy” po obu stronach, aby otworzyć pokrywę i wyjąć zamkniętą torebkę.

Porada: W przypadku pakowania delikatnych produktów nadzorować proces odsysania powietrza. Kiedy wytworzy się już wystarczające podciśnienie, przerwać proces odsysania za pomocą przycisku **Stop**. Następnie rozpocząć ręcznie proces zgrzewania za pomocą przycisku **Seal**.

Tylko zgrzewanie:

- Umieścić napelnioną torebkę otwartym brzegiem na pręcie zgrzewającym. Otwarty brzeg torebki musi być czysty i gładki, niepomarszczony.
- Zamknąć pokrywę.
- Przycisnąć zewnętrzne narożniki pokrywy, aż się zatrzasną i zablokują po obydwu stronach.
- Nacisnąć przycisk **Seal**.
- Torebka zostaje automatycznie zamknięta. Dioda LED **Seal** świeci się, dopóki nie zostanie zakończony proces zgrzewania.
- Nacisnąć przyciski „Zwalnianie pokrywy” po obu stronach, aby otworzyć pokrywę i wyjąć zamkniętą torebkę.

Porada: Gdyby w zgrzewie pozostała jakaś ciecz, wytrzeć zgrzew do sucha i jeszcze raz zgrzać tę samą krawędź torebki. **Ostrzeżenie:** Aby uzyskać szczelny zgrzew, otwarta krawędź torebki musi być całkowicie sucha.

- Odłączyć urządzenie od zasilania.

Schówek na przewód

Schówek na przewód w podstawie służy do przechowywania i skracania przewodu.

Czyszczenie i konserwacja

- Przed przystąpieniem do czyszczenia urządzenia zawsze należy najpierw odłączyć przewód zasilający do gniazdka.
- Aby nie dopuścić do porażenia prądem, nie czyścić urządzenia cieczami ani nie zanurzać go.
- Zewnętrzną obudowę można oczyścić przecierając lekko wilgotną, gładką ściereczką.
- Aby oczyścić komorę próżniową, pręt zgrzewający i uszczelkę silikonową z ewentualnych resztek, najpierw zostawić urządzenie do całkowitego ostygnięcia, po czym ostrożnie usunąć zabrudzenia wilgotną ściereczką.
- Nie przechowywać urządzenia z zamkniętą pokrywą.

Materiały eksploatacyjne i folia w rolkach

W urządzeniu można stosować wszelkie torebki foliowe i folie w rolkach z grudkowatą strukturą powierzchni. Tego rodzaju powierzchnia zapewnia optymalne odsysanie powietrza. Szerokość torebki/rolki nie może przekraczać 28 cm.

Odpowiednie torebki / rolki można nabyć w sklepach AGD lub w serwisach SEVERIN: nr produktu ZU 3613 (torebki 16 x 25 cm), ZU 3614 (torebki 20 x 30 cm) i ZU 3616 (folia w rolkach 20 x 600 cm).

Utylizacja



Urządzenia oznaczone powyższym symbolem należy utylizować osobno, a nie wraz ze zwykłymi odpadkami z gospodarstwa domowego. Urządzenia takie zawierają bowiem cenne materiały, które można poddać recyklingowi. Odpowiednia utylizacja takich urządzeń pomaga w ochronie środowiska i zdrowia człowieka. Szczegółowych informacji na ten temat udzielają lokalne władze lub sklepy prowadzące sprzedaż detaliczną.

Συσκευή σφράγισης για σακούλες

Οδηγίες χρήσης

Πριν χρησιμοποιήσετε τη συσκευή, διαβάστε προσεκτικά τις ακόλουθες οδηγίες χρήσης και φυλάξτε το παρόν εγχειρίδιο για μελλοντική χρήση. Η συσκευή πρέπει να χρησιμοποιείται από άτομα που να γνωρίζουν αυτές τις οδηγίες.

Σύνδεση με την παροχή ηλεκτρικού ρεύματος

Βεβαιωθείτε ότι η τάση του ηλεκτρικού ρεύματος που χρησιμοποιείτε συμβαδίζει με αυτή που αναγράφεται στη συσκευή. Το προϊόν αυτό συμμορφώνεται με όλες τις ισχύουσες οδηγίες της ΕΕ σχετικά με την αναγραφή στοιχείων.

Τα μέρη της συσκευής

1. Κουμπί **Seal** με ενδεικτική λυχνία LED
2. Κουμπί **Stop**
3. Κουμπί **Vacuum&Seal** με ενδεικτική λυχνία LED
4. Καλώδιο με φισ
5. Κάλυμμα
6. Παρέμβυσμα από σιλικόνη
7. Έξοδος αναρρόφησης
8. Κουμπί «Αποδέσμευση καλύμματος»
9. Σημεία πρόσδεσης
10. Θάλαμος αναρρόφησης
11. Ράβδος σφράγισης
12. Χρήση κόπτη

Καμία απεικόνιση

10 σακούλες αναρρόφησης 28 x 35 cm

Σημαντικοί κανόνες ασφάλειας

- Για να αποφεύγετε κινδύνους, οι επισκευές σε αυτή την ηλεκτρική συσκευή ή στο ηλεκτρικό καλώδιό της πρέπει να διεξάγονται από την εξυπηρέτηση πελατών μας. Σε περίπτωση που απαιτηθεί επισκευή, επικοινωνήστε με το τμήμα εξυπηρέτησης πελατών τηλεφωνικώς ή μέσω email (δείτε παράρτημα).
- Πριν καθαρίσετε τη συσκευή, βεβαιωθείτε ότι είναι αποσυνδεδεμένη από το ηλεκτρικό ρεύμα και ότι έχει ψυχθεί εντελώς.
- Για να αποφύγετε τον κίνδυνο πρόκλησης ηλεκτροπληξίας, μην καθαρίζετε τη συσκευή με υγρά και μην τη βυθίζετε σε υγρά.
- Η συσκευή αυτή μπορεί

- να χρησιμοποιηθεί από παιδιά (τουλάχιστον 8 ετών) και από άτομα με μειωμένες φυσικές, αισθητήριες ή διανοητικές ικανότητες ή χωρίς πείρα και γνώσεις, με την προϋπόθεση ότι επιτηρούνται ή τους έχουν δοθεί οδηγίες σχετικά με τη χρήση της συσκευής και κατανοούν πλήρως όλους τους εμπλεκόμενους κίνδυνους και προφυλάξεις για την ασφάλεια.
- Τα παιδιά δεν πρέπει να επιτρέπεται να παίζουν με τη συσκευή.
 - Δεν πρέπει να επιτρέπεται στα παιδιά να εκτελούν οποιαδήποτε εργασία καθαρισμού ή συντήρησης στη συσκευή εκτός αν επιτηρούνται.
 - Κρατήστε πάντα τη συσκευή και το ηλεκτρικό

καλώδιό της μακριά από παιδιά κάτω των 8 ετών.

- **Προσοχή!** Τα παιδιά πρέπει να παραμένουν μακριά από τα υλικά συσκευασίας, επειδή είναι δυνητικώς επικίνδυνα, π.χ. κίνδυνος ασφυξίας.
- Κάθε φορά που χρησιμοποιείτε τη συσκευή, θα πρέπει να ελέγχετε προσεκτικά την κύρια μονάδα, το ηλεκτρικό καλώδιο, καθώς και κάθε εξάρτημα για τυχόν ελαττώματα. Αν η συσκευή, για παράδειγμα, έχει πέσει σε σκληρή επιφάνεια ή έχει ασκηθεί υπερβολική δύναμη για το τράβηγμα του ηλεκτρικού καλωδίου δεν θα πρέπει να χρησιμοποιηθεί ξανά, ακόμη κι αν η ζημιά δεν φαίνεται ότι μπορεί να προκαλέσει προβλήματα στην ασφαλή λειτουργία της συσκευής.
- **Προσοχή!** Η λεπίδα κοπής είναι εξαιρετικά αιχμηρή.
- **Προσοχή!** Μην αγγίζετε τη ράβδο σφράγισης ή το παρέμβυσμα από σιλικόνη. Υπάρχει κίνδυνος εγκαυμάτων.
- Μην επιχειρήσετε να αφαιρέσετε οποιοδήποτε είδος υγρού με τη λειτουργία αναρρόφησης. Αν συμβεί αυτό, πατήστε το κουμπί **Stop** αμέσως.
- **Βγάζετε πάντοτε το καλώδιο από την πρίζα**
 - σε περίπτωση βλάβης,
 - μετά τη χρήση,
 - πριν καθαρίσετε τη συσκευή.
- Μην τραβάτε ποτέ το καλώδιο όταν θέλετε να βγάλετε τη συσκευή από την πρίζα.
- Μην αφήνετε τη συσκευή ή το ηλεκτρικό

καλώδιο να έρχεται σε επαφή με καυτές επιφάνειες, όπως εστίες ή ανοιχτές πηγές θερμότητας.

- Δεν φέρουμε καμία ευθύνη για ζημιές που προκαλούνται λόγω λανθασμένης χρήσης ή επειδή δεν έχουν τηρηθεί οι παρούσες οδηγίες.
- Η συσκευή αυτή προορίζεται για οικιακή χρήση ή παρόμοιες χρήσεις, όπως για παράδειγμα:
 - σε γραφεία και άλλα εργασιακά περιβάλλοντα,
 - σε γεωργικές εταιρίες,
 - από πελάτες σε ξενοδοχεία, πανδοχεία κτλ. και παρόμοιες εγκαταστάσεις,
 - σε ξένωνες που σερβίρουν πρωινό.

Διακοπτόμενη λειτουργία

Η συσκευή έχει σχεδιαστεί για διακοπτόμενη λειτουργία μόνο, δηλ., πρέπει να την αφήσετε να κρυώσει για περίπου 30 δευτερόλεπτα πριν από κάθε κύκλο, πριν την χρησιμοποιήσετε ξανά. Επίσης, για να αποφευχθεί η υπερθέρμανση, πρέπει να την αφήσετε να κρυώσει για δύο λεπτά μετά από συνολικό χρόνο λειτουργίας 10 λεπτών.

Χρήση του κόπτη

- Για την κοπή σακουλών ή μεμβρανών στο απαιτούμενο μέγεθος, ξεδιπλώστε τον κόπτη στο πίσω μέρος της μονάδας και σύρετε τη σακούλα/μεμβράνη μεταξύ της μονάδας και του κόπτη. Κλείστε τον κόπτη και τραβήξτε τη λεπίδα πάνω από τη σακούλα/μεμβράνη.
- **Προσοχή!** Η λεπίδα κοπής είναι εξαιρετικά αιχμηρή.

Χρήση με σακούλες

Προετοιμασία των σακουλών

- Τοποθετήστε το προετοιμασμένο τρόφιμο σε σακούλα; βεβαιωθείτε ότι το άνοιγμα της σακούλας παραμένει απολύτως καθαρό και στεγνό.

Συμβουλή: Για εύκολο, καθαρό γέμισμα των σακουλών, διπλώστε κάτω το χείλος γύρω από το άνοιγμα λίγα εκατοστά. Μετά το γέμισμα, ξεδιπλώστε ξανά το χείλος.

- Γεμίστε τις σακούλες μόνο μέχρι 5 εκατοστά κάτω από το άνοιγμα, το μέγιστο.
- Αν απαιτείται, πρέπει πρώτα να χτυπήσετε ελαφρά το τρόφιμο με μια πετσέτα για να απομακρύνετε τυχόν υπόλειμμα υγρού από το εξωτερικό.

Προετοιμασία για σφράγιση

- Βάλτε το φινι του ηλεκτρικού καλωδίου σε μια κατάλληλη πρίζα.
- Σπρώξτε τα κουμπιά «Αποδέσμευση καλύμματος» στο πλάι για να ανοίξετε το κάλυμμα.
- Σηκώστε το κάλυμμα.

Εξαγωγή αέρα και σφράγιση

- Τοποθετήστε τη γεμισμένη σακούλα με το ανοικτό άκρο συνδεδεμένο με τα δύο σημεία πρόσδεσης στο θαλάμου κενού. Βεβαιωθείτε ότι το άνοιγμα αναρρόφησης δεν είναι φραγμένο από τη σακούλα. Το άνοιγμα σακούλας πρέπει να είναι καθαρό και χωρίς ζάρες ή πτυχές, στα σημεία όπου αγγίζει τη ράβδο σφράγισης.

- Διπλώστε το κάλυμμα προς τα κάτω.
- Πατήστε τις εξωτερικές γωνίες του καλύμματος σταθερά προς τα κάτω μέχρι να τις ακούσετε να ασφαλίζουν στη θέση τους και στις δύο πλευρές. Πατήστε το κουμπί **Vacuum&Seal**. Η ενδεικτική λυχνία LED **Vacuum&Seal** παραμένει αναμμένη μέχρι να ολοκληρωθεί η διαδικασία αναρρόφησης.
- Βεβαιωθείτε ότι η αντλία αναρρόφησης δεν αναρροφά καθόλου υγρό. Όμως, αν συμβεί αυτό, πατήστε το κουμπί **Stop** αμέσως.
- Μόλις εξαχθεί όλος ο αέρας, το άνοιγμα της σακούλας σφραγίζεται αυτόματα. Η ενδεικτική λυχνία LED **Seal** παραμένει αναμμένη μέχρι να ολοκληρωθεί η διαδικασία σφράγισης.
- Σπρώξτε τα κουμπιά «Αποδέσμευση καλύμματος» στο πλάι για να ανοίξετε το κάλυμμα και βγάλτε τη σφραγισμένη σακούλα.

Συμβουλή: Συνεχίστε να παρακολουθείτε την εξαγωγή κατά τη συσκευασία ευαίσθητων τροφίμων. Μόλις η αναρρόφηση είναι επαρκής, χρησιμοποιήστε το κουμπί **Stop** για να διακόψετε τη διαδικασία αναρρόφησης. Για να ξεκινήσετε χειροκίνητα τη διαδικασία σφράγισης χρησιμοποιήστε το κουμπί **Seal**.

Σφράγιση μόνο:

- Τοποθετήστε τη γεμισμένη σακούλα με το ανοιχτό άκρο της στη ράβδο σφράγισης. Το άνοιγμα σακούλας πρέπει να είναι καθαρό και χωρίς ζάρες ή πτυχές.
- Διπλώστε το κάλυμμα προς τα κάτω.
- Πατήστε τις εξωτερικές γωνίες του καλύμματος σταθερά προς τα κάτω μέχρι να τις ακούσετε να ασφαλίζουν στη θέση τους και στις δύο πλευρές.
- Πατήστε το κουμπί **Seal**.
- Το άνοιγμα της σακούλας σφραγίζεται αυτόματα. Η ενδεικτική λυχνία LED **Seal** παραμένει αναμμένο μέχρι να ολοκληρωθεί η διαδικασία σφράγισης.
- Σπρώξτε τα κουμπιά «Αποδέσμευση καλύμματος» στο πλάι για να ανοίξετε το κάλυμμα και βγάλτε τη σφραγισμένη σακούλα.

Συμβουλή: Εάν δείτε υπολείμματα υγρού στο εσωτερικό της σφραγισμένης ραφής, σκουπίστε τη ραφή μέχρι να στεγνώσει και αφήστε το να περάσει από έναν ακόμη κύκλο σφράγισης.
Προσοχή! Το άνοιγμα της σακούλας πρέπει να είναι εντελώς στεγνό, για να διασφαλιστεί ότι η σφράγιση είναι ασφαλής και αεροστεγής.

- Αποσυνδέστε τη συσκευή από τη κεντρική ηλεκτρική παροχή.

Χώρος φύλαξης καλωδίου

Ο χώρος φύλαξης καλωδίου είναι η βάση που χρησιμεύει για τη φύλαξη του καλωδίου, καθώς και για τον περιορισμό του μήκους του.

Γενικός καθαρισμός και φροντίδα

- Πριν καθαρίσετε τη συσκευή, βγάλτε το καλώδιο από την πρίζα.
- Για να αποφύγετε τον κίνδυνο πρόκλησης ηλεκτροπληξίας, μην καθαρίζετε τη συσκευή με υγρά και μην τη βυθίζετε σε υγρά.
- Μπορείτε να καθαρίσετε το εξωτερικό περίβλημα της συσκευής με ένα ελαφρά βρεγμένο πανί χωρίς χνούδι.
- Για να καθαρίσετε το θάλαμο αναρρόφησης, τη ράβδο σφράγισης ή το παρέμβυσμα από σιλικόνη από οποιαδήποτε έμμονα υπολείμματα, αφήστε πρώτα τη συσκευή να κρυώσει και μετά αφαιρέστε προσεκτικά τα υπολείμματα με ένα νωπό πανί.
- Μην αποθηκεύετε τη μονάδα με το καπάκι κλειδωμένο.

Ανταλλακτικές σακούλες και ρολά μεμβράνης

Με αυτή τη συσκευή μπορούν να χρησιμοποιηθούν οποιοσδήποτε σακούλες ή ρολά μεμβράνης αναρρόφησης με ανάγλυφη επιφάνεια. Αυτός ο τύπος επιφάνειας επιτρέπει τη βέλτιστη εξαγωγή αέρα. Το πλάτος της σακούλας/ρολού δεν πρέπει να υπερβαίνει τα 28 εκατοστά. Διατίθενται κατάλληλες σακούλες/ρολά σε καταστήματα με οικιακά είδη ή στο τμήμα εξυπηρέτησης της SEVERIN, αναφέροντας τον κωδικό προϊόντος ZU 3613 (σακούλες 16 x 25 εκατοστά), ZU 3614 (σακούλες 20 x 30 εκατοστά) και ZU 3616 (ρολό μεμβράνης 20 x 600 εκατοστά).

Απόρριψη



Οι συσκευές με αυτό το σύμβολο πρέπει να απορριφθούν ξεχωριστά από τα οικιακά απόβλητα, επειδή περιέχουν πολύτιμα υλικά που μπορούν να ανακυκλωθούν. Η σωστή διάθεση προστατεύει το περιβάλλον και την ανθρώπινη υγεία. Θα βρείτε πληροφορίες για το συγκεκριμένο θέμα από την τοπική σας αρμόδια αρχή ή έμπορο λιανικής.

Вакуумный запайщик пакетов

Уважаемый покупатель!

Перед использованием этого прибора прочитайте, пожалуйста, внимательно данное руководство и держите его под рукой, так как оно может понадобиться вам в будущем. Этот прибор могут использовать только лица, ознакомившиеся с данным руководством.

Включение в сеть

Напряжение в сети должно соответствовать напряжению, указанному на заводской табличке. Данное изделие соответствует требованиям директив, обязательных для получения права на использование маркировки CE.

Устройство

1. Кнопка **Seal** с индикаторной светодиодной лампочкой
2. Кнопка **Stop**
3. Кнопка **Vacuum&Seal** с индикаторной светодиодной лампочкой
4. Шнур питания со штепсельной вилкой
5. Крышка
6. Силиконовое уплотнение
7. Отверстие для откачки воздуха
8. Кнопка «Замок крышки»
9. Точки крепления
10. Вакуумная камера
11. Запаянная планка
12. Использование резака

Иллюстрации нет

10 вакуумных пакетов из полимерной пленки 28 x 35 см

Правила безопасности

- Чтобы избежать несчастных случаев, ремонт данного электроприбора или его шнура питания должен производиться нашей службой сервисного обслуживания. Если потребуется ремонт, свяжитесь, пожалуйста, с нашим отделом сервисного обслуживания клиентов по телефону или по электронной почте (см. приложение).
- Перед тем как приступить к очистке прибора, отключите его от сети и дайте ему полностью остыть.
- Во избежание поражения электрическим током не мойте электроприбор

жидкостями и не погружайте его в жидкости.

- Этот прибор может использоваться детьми (не младше 8-летнего возраста) и лицами с ограниченными физическими, сенсорными или умственными способностями или не обладающими достаточным опытом и умением только при условии, что они находятся под присмотром или получили инструктаж по пользованию данным прибором, полностью осознают все опасности, которые могут при этом возникнуть, и ознакомлены с соответствующими

правилами техники безопасности.

- Не разрешайте детям играть с прибором.
- Детям можно разрешать очистку и обслуживание прибора только под присмотром.
- Никогда не допускайте к прибору и к его шнуру питания детей младше 8 лет.
- **Предупреждение.** Держите упаковочные материалы в недоступном для детей месте, так как они представляют опасность удушья.
- Перед каждым включением электроприбора следует убедиться в отсутствии повреждений как на основном устройстве, включая и шнур питания, так и на любом дополнительном, если оно установлено. Если вы роняли прибор на твердую поверхность или прилагали чрезмерное усилие для вытягивания шнура питания, этот прибор не следует больше использовать: даже невидимое повреждение может отрицательно сказаться на эксплуатационной безопасности прибора.
- **Предупреждение!** У резака чрезвычайно острое лезвие.

- **Предупреждение!** Не прикасайтесь к запаянной планке или к силиконовому уплотнению. Можно получить ожог!
- Не пытайтесь удалять какую-либо жидкость, используя функцию откачки воздуха. Если это произойдет, немедленно нажмите кнопку **Stop**.
- **Всегда вынимайте штепсельную вилку из розетки:**
 - при любой неполадке;
 - после использования;
 - перед очисткой прибора.
- При извлечении вилки из стенной розетки никогда не тяните за шнур, беритесь только за вилку.
- Не допускайте соприкосновения корпуса или шнура питания с горячими поверхностями, такими как конфорки кухонной плиты или с любыми другими открытыми источниками тепла.
- Изготовитель не несет никакой ответственности за повреждение, вызванное неправильной эксплуатацией или нарушением настоящих указаний.
- Этот прибор предназначен для использования в домашних или подобных условиях, как, например:
 - в магазинах, офисах и в другой подобной рабочей среде;
 - в сельскохозяйственной рабочей среде;
 - постояльцами в отелях, мотелях и т. д. и в других подобных заведениях;
 - в гостевых домах с предоставлением ночлега и завтрака.

Работа в повторно-кратковременном режиме

Данный прибор предназначен для работы только в повторно-кратковременном режиме, то есть после каждого рабочего цикла ему нужно давать остыть примерно в течение в 30 секунд перед следующим включением. Кроме того, чтобы не допустить перегрева, ему необходимо дать остыть в течение двух минут после общего времени работы, составляющего 10 минут.

Использование резака

- Чтобы обрезать пакет или пленку требуемого размера, разложите резак на задней панели устройства и просуньте пакет / пленку между устройством и резаком. Закройте резак и проведите лезвием по пакету / пленке.
- **Предупреждение!** У резака чрезвычайно острое лезвие.

Использование с пакетами

Подготовка пакетов

- Положите в пакет приготовленные продукты; убедитесь, что горловина пакета абсолютно чистая и сухая.

Полезный совет. Чтобы обеспечить легкое и чистое наполнение пакета, подверните край пакета вокруг горловины на несколько сантиметров. Закончив наполнение, разверните край обратно.

- Наполните пакет так, чтобы до горловины осталось не менее 5 см.
- Если потребуется, удалите жидкость, остающуюся на поверхности продукта, слегка прижимая к поверхности кухонное полотенце.

Подготовка к запаиванию

- Вставьте штепсельную вилку в стенную розетку.
- Откройте крышку, нажав кнопки 'Замок крышки' на боковых сторонах прибора.
- Поднимите крышку.

Откачка воздуха и запайка

- Поместите в прибор наполненный пакет так, чтобы соединить открытую горловину с двумя точками крепления вакуумной камеры. Убедитесь, что пакет не закрыл отверстие всасывания. Горловина пакета должна быть чистой и свободной от морщин или складок в месте соприкосновения с запаечной планкой.
- Опустите крышку.
- Плотно нажмите на боковые кнопки, чтобы крышка защелкнулась на месте. на месте на обеих сторонах. Нажмите кнопку **Vacuum&Seal**. Индикаторная светодиодная лампочка **Vacuum&Seal** продолжает гореть, пока не завершится вакуумирование.
- Убедитесь, что вакуумный насос не засасывает жидкость. Если это произойдет, немедленно нажмите кнопку **Stop**.

- После откачки всего воздуха происходит автоматическое запаивание горловины пакета. Индикаторная светодиодная лампочка **Seal** продолжает гореть, пока не завершится процесс запаивания.
- Откройте крышку, нажав кнопки 'Замок крышки' на боковых сторонах прибора, и извлеките пакет.

Полезный совет. Следите за процессом откачки воздуха при обращении с деликатными продуктами. По достижении достаточного вакуума прервите процесс откачки, нажав кнопку **Stop**. Затем запустите процесс запаивания вручную при помощи кнопки **Seal**.

Только запайка

- Поместите наполненный пакет в прибор открытой горловиной на запаечную планку. Горловина пакета должна быть чистой и свободной от морщин или складок.
- Опустите крышку.
- Плотно нажмите на боковые кнопки, чтобы прибор защелкнулся на месте.
- Нажмите кнопку **Seal**.
- Горловина пакета запаивается автоматически. Индикаторная светодиодная лампочка **Seal** продолжает гореть, пока не завершится процесс запаивания.
- Откройте крышку, нажав кнопки 'Замок крышки' на боковых сторонах прибора, и извлеките пакет.

Полезный совет. В случае обнаружения остаточной влаги внутри запаечного шва вытрите запаечный шов насухо и пропустите его еще через один цикл запайки.

Внимание! Горловина пакета должна быть абсолютно сухой, чтобы гарантировать надежность запаечного шва и его герметичность.

- Отключите прибор от сети.

Хранение шнура питания

Отсек хранения шнура питания в основании устройства служит для хранения шнура питания и ограничения его длины.

Общий уход и очистка

- Всегда вынимайте штепсельную вилку из розетки перед очисткой прибора.
- Во избежание поражения электрическим током не мойте электроприбор жидкостями и не погружайте его в жидкости.
- Снаружи корпус можно протереть влажной неворсистой тканью.
- Чтобы очистить вакуумную камеру, запаечную планку и силиконовое уплотнение от трудноудаляемых остатков, сначала дайте прибору остыть, а потом осторожно удалите остатки влажной тканью.
- При хранении крышка устройства должна быть разблокирована.

Используемые пакеты и рулоны пленки

С этим прибором можно использовать любые стандартные вакуумные пакеты из полимерной пленки или рулоны этой пленки с пузырчатой поверхностью.

Такая поверхность обеспечивает оптимальную откачку воздуха.

Ширина пакета или рулона не должна превышать 28 см.

Пригодные для запайки запасные пакеты/рулоны пленки можно приобрести в магазинах хозяйственных товаров или заказать через отдел сервисного обслуживания компании Severin, указывая в заказе артикульные номера ZU 3613 (пакеты 16 x 25 см), ZU 3614 (пакеты 20 x 30 см) и ZU 3616 (рулон пленки 20 x 600 см)

Утилизация



Устройства, помеченные этим символом, должны утилизироваться отдельно от домашнего мусора, так как они содержат полезные материалы, которые могут быть направлены на переработку. Правильная утилизация обеспечивает защиту окружающей среды и здоровья человека. Информацию по этому вопросу вы можете получить у местных властей или у продавца устройства.

SEVERIN Elektrogeräte GmbH

Röhre 27

D-59846 Sundern

Tel +49 2933 982-0

Fax +49 2933 982-1333

information@severin.de

Technische Änderungen vorbehalten. / Model specifications are subject to change.
I/M No.: 10345.0000 10/22

