


ЩО В КОРОБЦІ?

- 1 Протиударне кріплення
- 2 Запасні еластичні стрічки
- 1 Кабель USB C до USB
- 1 Посібник користувача
- 1 Гвинтовий адаптер

ЗВ'ЯЗАТИСЯ З НАМИ

Get Social: 

Сторінка Facebook: <https://www.facebook.com/Fifine.ua>

Контактна інформація: 

Електронна пошта: info@fifine.com.ua

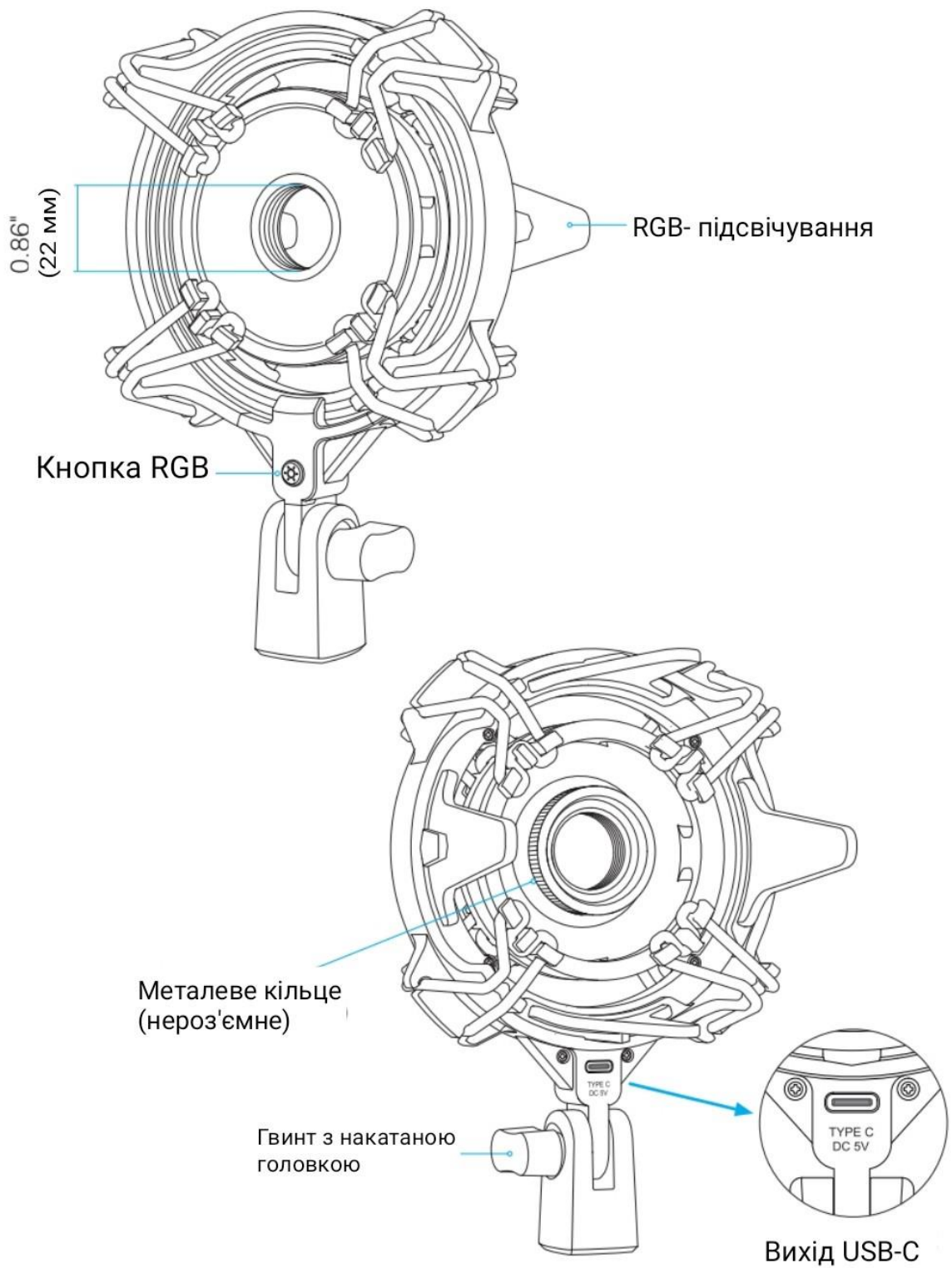
Більше інформації про продукцію можна знайти на веб-сайті.

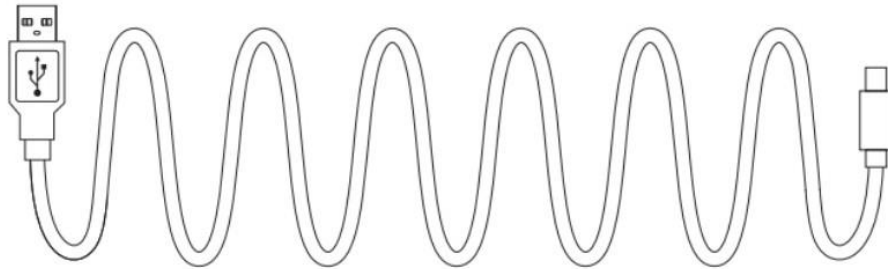
Веб-сайт компанії: <https://fifine.com.ua/>

ГАРАНТІЯ

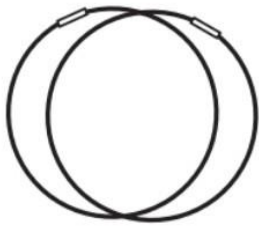
Компанія Fifine Microphone гарантує відсутність дефектів матеріалів і якості виготовлення свого обладнання протягом одного року з дати первинної роздрібної покупки, за умови, що покупка була здійснена у авторизованого дилера Fifine Microphone. Ця гарантія анулюється, якщо обладнання було змінено, неправильно використано, зазнало неправильного поводження, надмірного зносу або обслуговувалося будь-якими сторонами, не уповноваженими Fifine Microphone. З питань гарантійного обслуговування звертайтеся до місцевого дистриб'ютора info@fifine.com.ua.

ОПИС ТОВАРУ





8.2 фути (2,5 м) кабель USB Type-C



Змінні еластичні стрічки



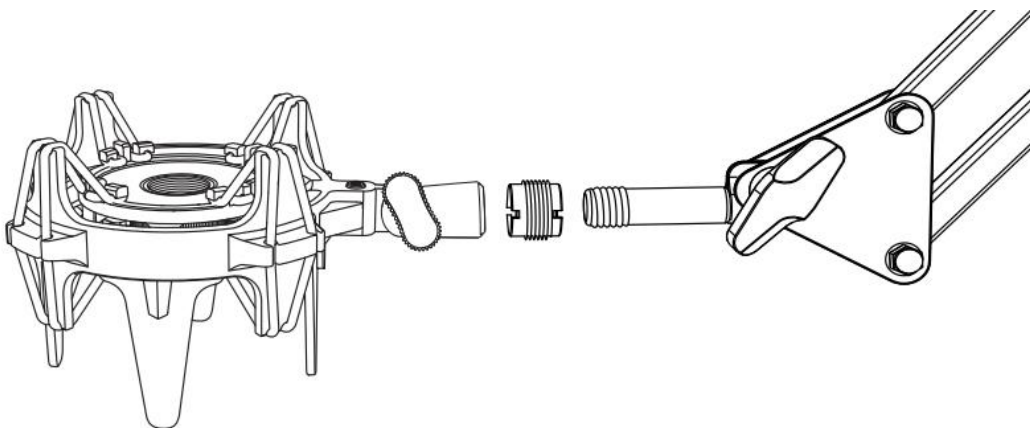
СУМІСНІСТЬ

Протиударне кріплення SK78 сумісне з наступними п'ятьма USB-мікрофонами: K651, K669B, K670, K683A, T669, K780A

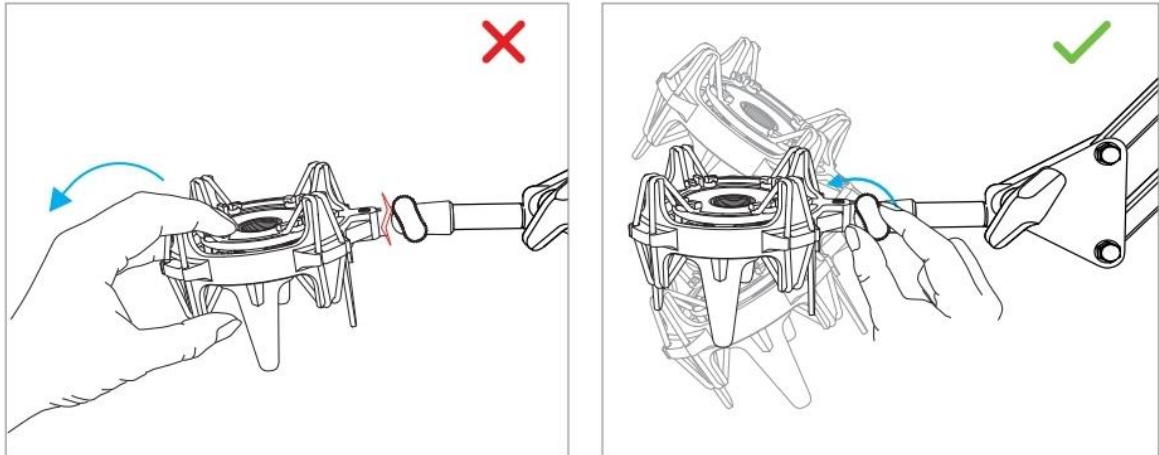
УСТАНОВКА ДЛЯ ВИКОРИСТАННЯ

1. Вкрутіть протиударне кріплення в кронштейн пантографа (НЕ входить в комплект).

Поради: Якщо ваша стріла несумісна з протиударним кріпленням, спочатку вкрутіть адаптер, що входить до комплекту, у стрілу.

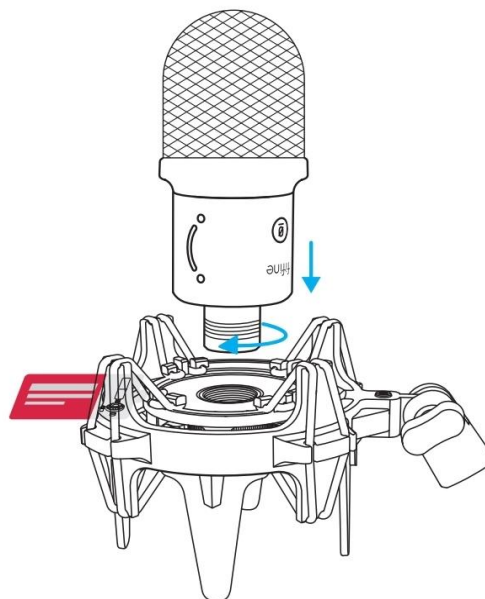


2. Не обертайте протиударне кріплення безпосередньо для регулювання кута нахилу. Будь ласка, спочатку ослабте гвинт з накатаною головкою, потім відрегулюйте кут, і, нарешті, знову затягніть гвинт з накатаною головкою.

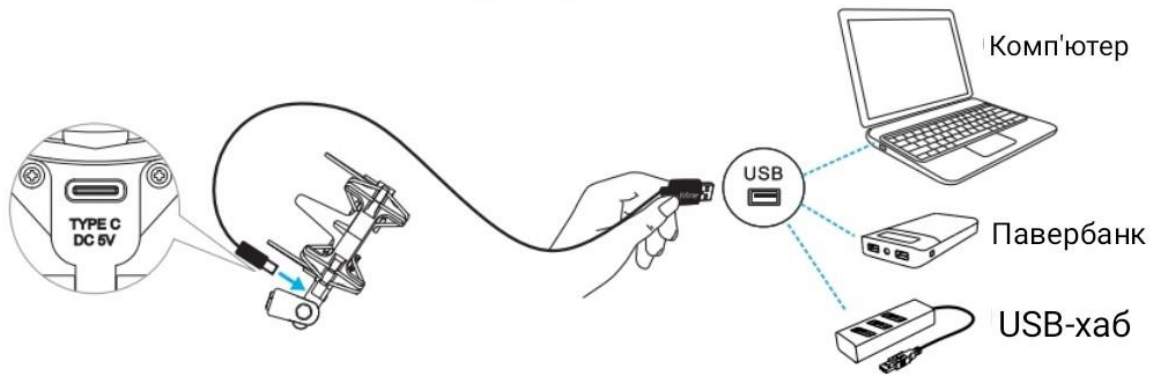


3. Вставте мікрофон (НЕ входить до комплекту) в протиударне кріплення, потім затягніть мікрофон за годинниковою стрілкою або проти годинникової стрілки затягніть металеве кільце в нижній частині протиударного кріплення, доки мікрофон і протиударне кріплення щільно не з'єднаються.

Поради: Сторона протиударного кріплення з червоною наклейкою повинна бути зверху.



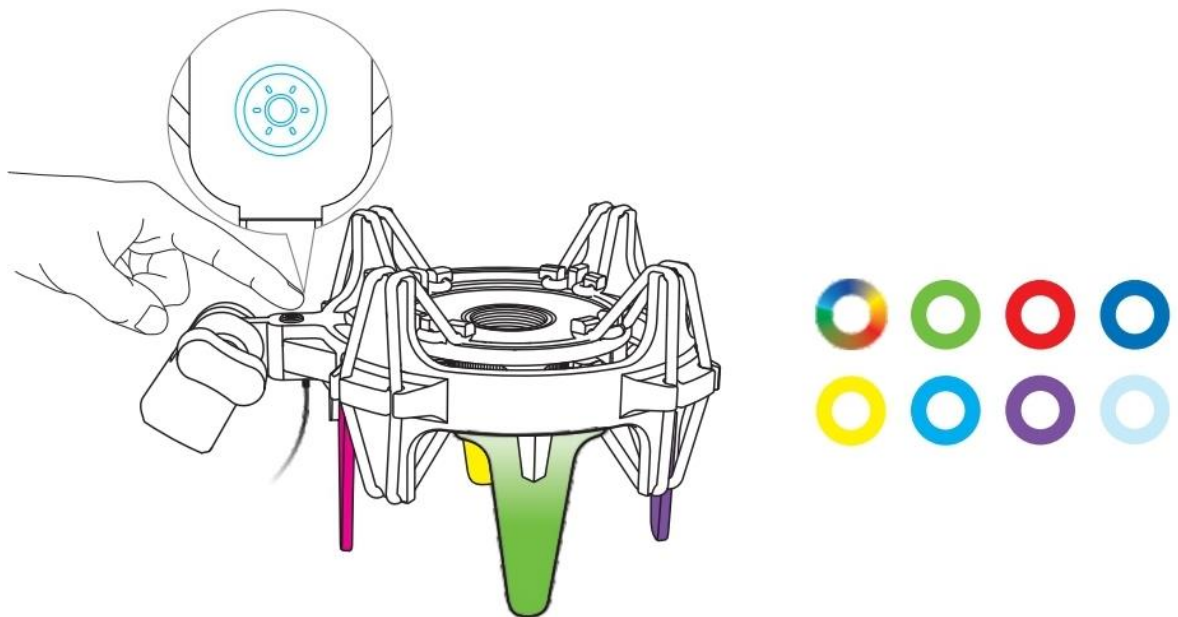
4. Підключіть USB-кабель, що входить до комплекту поставки, до протиударного кріплення та підключіть роз'єм USB-A до комп'ютера, павербанку або USB-хаба, щоб подати живлення для RGB-підсвічування протиударного кріплення.



5. Після увімкнення живлення натисніть кнопку на протиударному кріпленні, щоб вибрати різні кольори RGB. Порядок кольорів змінюється від багатобарвного до зеленого, червоного, синього, жовтого, блакитного, фіолетового та білого.

Поради: Функція пам'яті при вимкненні живлення відсутня. Вам потрібно повторно вибрати потрібний колір, коли ви наступного разу ввімкнете ударне кріплення.

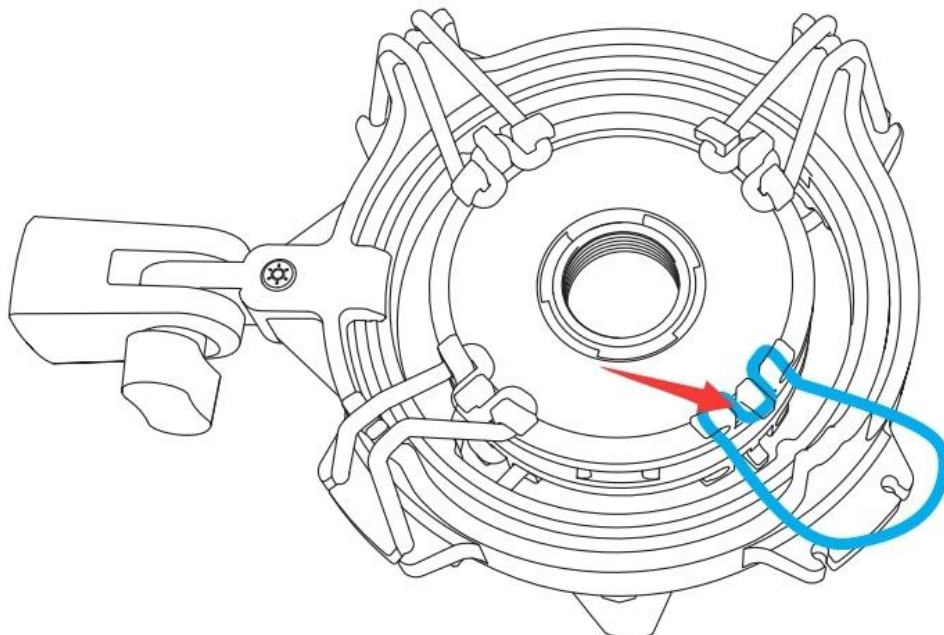
RGB підсвічування можна вимкнути, затиснувши кнопку на протиударному кріпленні на 3 секунди.



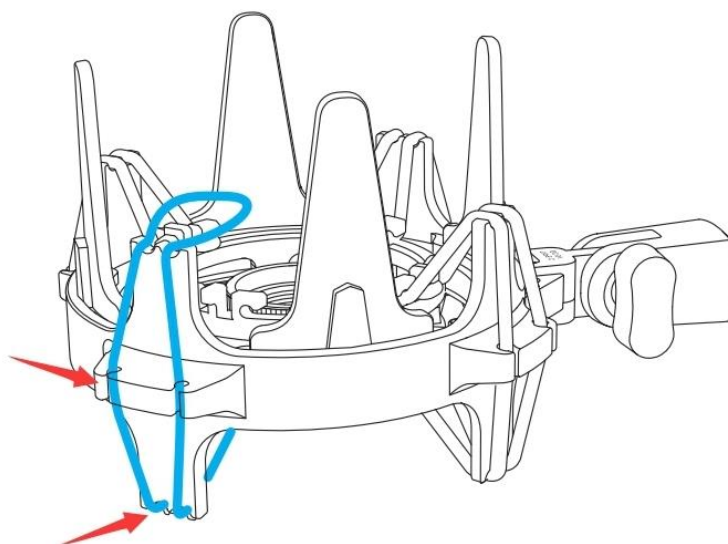
ЯК ЗАМІНИТИ ЕЛАСТИЧНІ СТРІЧКИ

До комплекту входить дві змінні стрічки для протиударного кріплення.

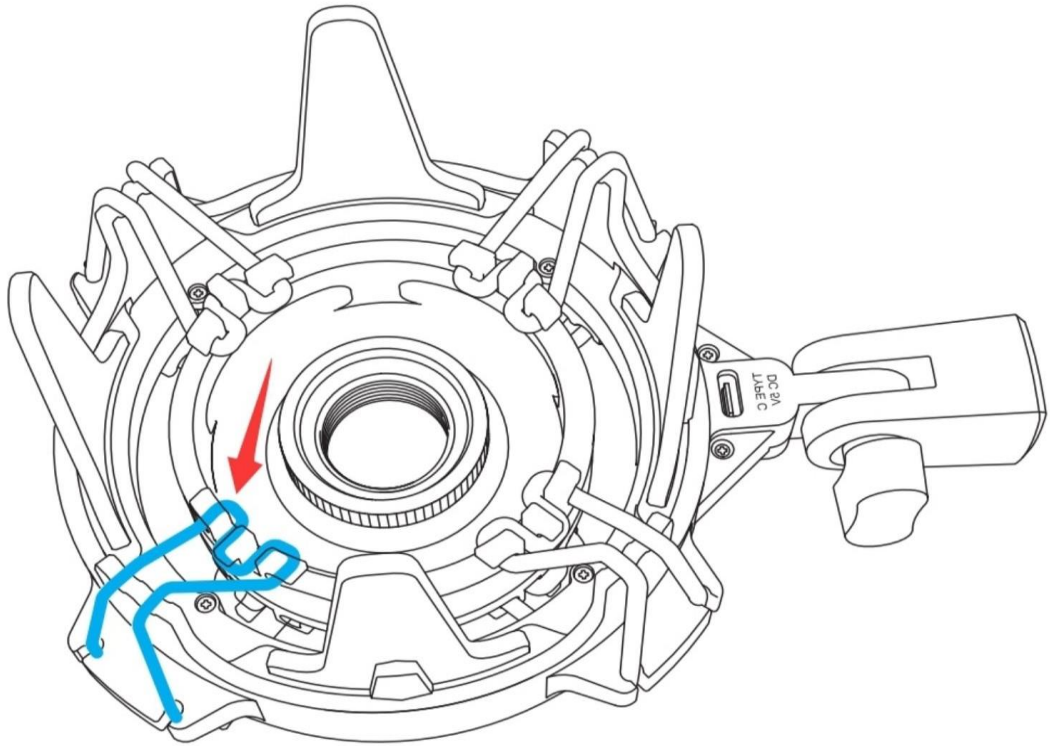
1. Закріпіть еластичну стрічку в затискачах у верхній частині внутрішньої рами.



2. Поверніть протиударне кріплення в зворотному напрямку. Протягніть еластичну стрічку через затискач на боковій стороні зовнішньої рамки.



3. Продовжуйте тягнути вниз еластичну стрічку, щоб зачепити її за затискачі на внутрішній рамці.



СПЕЦИФІКАЦІЯ

Номер моделі: SK78

Блок живлення: 5В

Вихід: USB

FIFINE

SK78

ІНСТРУКЦІЯ ІЗ ЗАСТОСУВАННЯ

