

ARDESTO

КЕРАМІЧНА ІНФРАЧЕРВОНА НАГРІВАЛЬНА ПАНЕЛЬ

Інструкція з експлуатації

CERAMIC INFRARED HEATING PANEL

User manual



HCP-400BG | HCP-400BGM | HCP-400BK | HCP-400WT |
HCP-600BGM | HCP-600BRM | HCP-600M | HCP-600SAM | HCP-600WTM |
HCP-550RBGM | HCP-550RBRM | HCP-550RM | HCP-550RWTM | HCP-750RBGM
| HCP-750RBRM | HCP-750RM | HCP-750RWTM | HCP-1000RBGM
| HCP-1000RBRM | HCP-1000RM | HCP-1000RWTM | HCP-1000RBG | HCP-
1000RBK | HCP-1000RWT | HCP-500RBG | HCP-500RWT | HCP-395BG-ECO
| HCP-395WT-ECO | HCP-395BK-ECO

МОДЕЛІ:	ПРИНЦИПОВІ ЕЛЕКТРИЧНІ СХЕМИ ОБІГРІВАЧІВ
<p> НСП-400BG НСП-400BGM НСП-400BK НСП-400WT НСП-600BGM НСП-600BRM НСП-600M НСП-600SAM НСП-600WTM </p>	
<p> НСП-500RBG НСП-500RWT НСП-550RBGM НСП-550RBRM НСП-550RM НСП-550RWTM НСП-750RBGM НСП-750RBRM НСП-750RM НСП-750RWTM НСП-1000RBGM НСП-1000RBRM НСП-1000RM НСП-1000RWTM НСП-1000RBG НСП-1000RBK НСП-1000RWT </p>	
<p> НСП-395BG-ECO НСП-395WT-ECO НСП-395BK-ECO </p>	

УМОВНІ ПОЗНАЧЕННЯ:

XP - штекер з проводом та заземлюючим контактом;

H1 - нагрівальний елемент; **SA1** - вимикач; **SK 2** - терморегулятор.

МОДЕЛЬ	ТЕХНІЧНІ ХАРАКТЕРИСТИКИ									
	Напруга, ($\pm 10\%$), [V]	Потужність, $+5/-10\%$, [W]	Частота струму, [Hz]	Довжина [mm]	Висота [mm]	Товщина [mm]	Площа обігріву, [m ²]	Об'єм обігріву, [m ³]	Температура поверхні, [°C]	Вага брутто, [kg]
НСР-395	220-230	395	50-60	603	603	14	8	20	90	11,5
НСР-400		400		603	603	17	8	20		12
НСР-500		500		603	603	17	10	25		12
НСР-550		550		903	453	17	11	28		14,5
НСР-600		600		903	603	17	12	30		18
НСР-750		750		903	603	17	15	37		18
НСР-1000		1000		1203	603	17	20	50		25

КОМПЛЕКТАЦІЯ

Упаковка, шт.	1
Обігрівач, шт.	1
Металеві кріплення, комплект	1
Схема монтажу, шт.	1
Інструкція з експлуатації (паспорт-гарантія), шт.	1

ІНФОРМАЦІЯ З ТЕХНІКИ БЕЗПЕКИ



Увага! Особливу увагу зверніть на пункти, відмічені цим попереджувальним знаком
 Заради власної безпеки перед початком експлуатації обігрівача уважно ознайомтеся з інструкцією і завжди зберігайте її в доступному місці. Використовуйте обігрівач тільки за призначенням, згідно з цією інструкцією по використанню. Будь-яке інше використання забороняється і може призвести до пожежі, ураження електричним струмом або нещасного випадку.



УВАГА! Для запобігання перегріву накривати обігрівач не можна!
Забороняється сушити речі

Використовуйте обігрівач виключно при напрузі в електромережі, яку зазначено в технічних даних. Під час експлуатації обігрівач нагрівається. Для запобігання опіків не торкайтеся до гарячої поверхні.

Не занурюйте обігрівач у рідину, це може призвести до ураження електричним струмом. Не діставайте прилад в разі падіння в рідину, негайно витягніть вилку з розетки. Не використовуйте обігрівач безпосередньо поруч із ванною, душем, плавальним басейном та іншими ємностями з рідиною.

У разі пошкодження шнура живлення його заміну, щоб уникнути небезпеки, має проводити виробник, сервісна служба чи аналогічний кваліфікований персонал.



ЕКСПЛУАТАЦІЯ ПРИЛАДУ

Цей прилад можуть використовувати діти у віці від 8 років та особи з обмеженими фізичними, чуттєвими або розумовими можливостями або з недостатністю досвіду й знань, якщо вони перебувають під постійним наглядом або їх проінструктовано щодо безпечного використання приладу та вони зрозуміють можливі небезпеки. Діти не повинні бавитися з приладом. Очищення та обслуговування споживачем не повинні здійснювати діти без нагляду.


Дітей віком до 3 років потрібно тримати якнайдалі від приладів, якщо не забезпечено постійне спостереження за ними.

Діти віком від 3 до 8 років можуть тільки вмикати/вимикати прилад за умови, якщо прилад розміщено/встановлено у нормальному передбаченому для нього робочому положенні. Крім того, дітям має бути надано відповідний нагляд чи інструкції щодо безпечного користування приладом, та вони усвідомили ризики

небезпеки, які можуть виникнути під час використання приладу. Діти віком від 3 до 8 років не повинні підключати прилад до мережі електроживлення (штепсельної розетки), регулювати і чистити прилад чи виконувати роботи з технічного обслуговування, що здійснює користувач.

	<p>ЗАСТОРОГА! Заборонено використовувати обігрівач у разі пошкодження керамічної панелі.</p> <p>УВАГА! Моделі обігрівачів, не обладнані пристроєм регулювання температури в кімнаті, не можна використовувати у малих приміщеннях, коли там перебувають особи, які не здатні залишити приміщення самотійно, якщо не забезпечено постійне спостереження за ними.</p>
	<p>УВАГА! Окремі частини цього виробу можуть бути дуже гарячими і спричинити опіки. Особливу увагу треба приділити тому, де перебувають діти та вразливі особи.</p>

УСТАНОВКА ОБІГРІВАЧА

	<p>УВАГА! Забороняється встановлювати обігрівач безпосередньо під штепсельною розеткою.</p> <p>УВАГА! Забороняється встановлювати обігрівач на стелю!</p>
---	---

Не підключайте обігрівач до електромережі до завершення установки.

Обігрівач повинен бути встановлений на вертикальній поверхні на висоті не менш ніж 0,2 метра від рівня підлоги. Зверху від обігрівача необхідно забезпечити 0,2 м вільного простору для вільного виходу теплого повітря.

Не допускається розміщувати меблі, побутову, радіо-, теле- і комп'ютерну техніку ближче, ніж 500 мм від обігрівача, щоб не створювати перешкод для вільної циркуляції повітря. Електричний силовий роз'єм і підводка повинні бути змонтовані на висоті, що забезпечує недоступність для дітей.

Просверліть отвори в стіні діаметром по 8 мм відповідно до монтажної схеми для певної моделі. Вставте в отвори спеціальні пластикові дюбелі, які поставляються в комплекті. Встановивши дюбеля, прикрутіть шурупами металеві кріплення або вкрутіть г-подібні шурупи. Встановіть обігрівач, пази в якому повинні співпасти з кріпленням. Моделі, які мають прямокутну форму, можна встановлювати як горизонтально, так і вертикально, згідно з монтажною схемою.

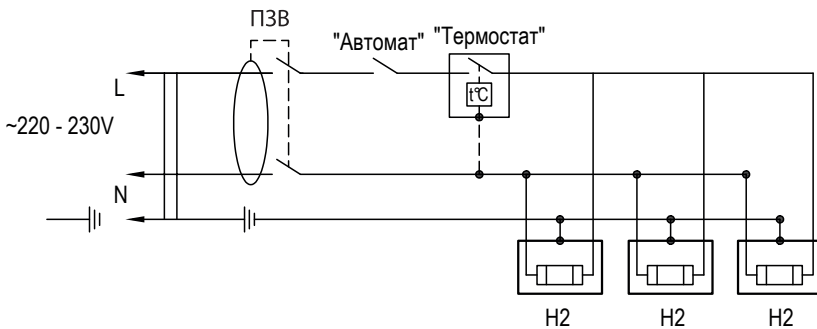
СХЕМА ПІДКЛЮЧЕННЯ



Пам'ятайте! У разі тривалого невикористання приладу слід відключити його і витягнути вилку з розетки

Підключити обігрівач в розетку можна за допомогою кабелю живлення з вилкою. При використанні обігрівачів як автономного опалення приміщення виробник рекомендує використовувати підключення за допомогою зовнішнього терморегулятора, який забезпечує автоматичне підтримання необхідної температури та істотну економію споживання електроенергії. Терморегулятор повинен бути підібраний виходячи з кількості певних моделей обігрівачів і конкретних технічних даних, тому для правильного вибору терморегулятора зверніться до спеціалізованої компанії.

Принципова електрична схема підключення обігрівачів за допомогою зовнішнього терморегулятора



УМОВНІ ПОЗНАЧЕННЯ:

ПЗВ – пристрій захисного відключення; **«Автомат»** – диференційний автоматичний вимикач з ном. диференційним струмом відключення 30 мА; **«Термостат»** – зовнішній терморегулятор; **H2** – обігрівач.

** технічні параметри вказаних пристроїв необхідно підбирати, виходячи з загальної потужності всіх обігрівачів, що входять до даного електричного ланцюга.*

ЧИСТКА І ДОГЛЯД

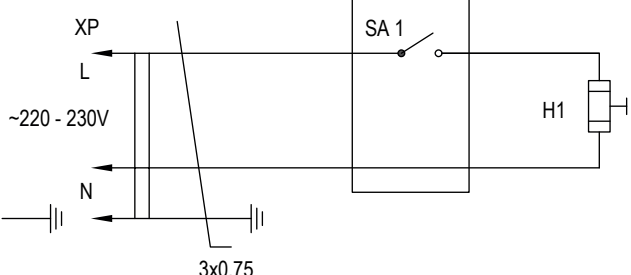
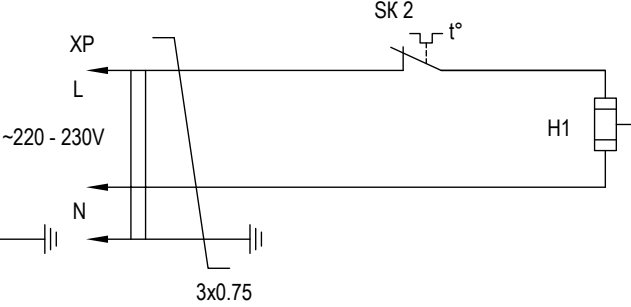
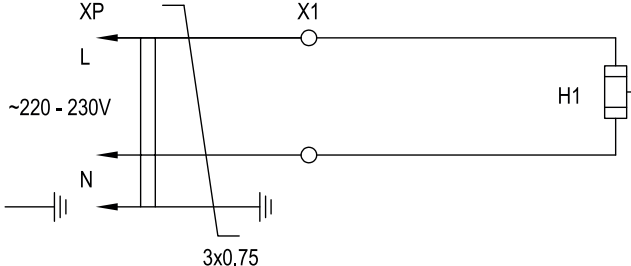


УВАГА! Вимикайте обігрівач з розетки перед чищенням. Чистка обігрівача за допомогою пароструйних або пневматичних очищувачів з міркувань безпеки не дозволяється.

Вимикайте прилад і дайте йому охолонути перед кожною чисткою. Використовуйте для чищення побутові миючі засоби без абразивних матеріалів, призначених для поверхонь зі склокераміки або нержавіючої сталі. Чистити прилад слід вологою тканиною з невеликою кількістю миючого засобу. На завершення насухо витріть прилад чистою ганчіркою.

УТИЛІЗАЦІЯ

У разі закінчення терміну служби обігрівач потрібно утилізувати відповідно до норм, правил і засобів, діючих на території місцезнаходження. Забороняється викидати обігрівач спільно з іншими побутовими відходами.

MODELS:	ELECTRIC CIRCUIT DIAGRAMS OF HEATERS
HCP-400BG HCP-400BGM HCP-400BK HCP-400WT HCP-600BGM HCP-600BRM HCP-600M HCP-600SAM HCP-600WTM	
HCP-500RBG HCP-500RWT HCP-550RBGM HCP-550RBRM HCP-550RM HCP-550RWTM HCP-750RBGM HCP-750RBRM HCP-750RM HCP-750RWTM HCP-1000RBGM HCP-1000RBRM HCP-1000RM HCP-1000RWTM HCP-1000RBG HCP-1000RBK HCP-1000RWT	
HCP-395BG-ECO HCP-395WT-ECO HCP-395BK-ECO	

SYMBOLS:
XP - plug with wire and grounding contact;

H1 - heating element; **SA 1** - switch; **SK 2** - thermostat.

MODEL	SPECIFICATIONS									
	Voltage, ($\pm 10\%$), [V]	Power, $+5/-10\%$, [W]	Current frequency, [Hz]	Length [mm]	Height [mm]	Thickness [mm]	Heating area, [m ²]	Heating volume, [m ³]	Surface temperature, [°C]	Gross weight, [kg]
HCP-395	220-230	395	50-60	603	603	14	8	20	90	11,5
HCP-400		400		603	603	17	8	20		12
HCP-500		500		603	603	17	10	25		12
HCP-550		550		903	453	17	11	28		14,5
HCP-600		600		903	603	17	12	30		18
HCP-750		750		903	603	17	15	37		18
HCP-1000		1000		1203	603	17	20	50		25

PACKAGE CONTENTS

Packaging, pc	1
Heater, pc	1
Metal mounts, set	1
Mounting scheme, pc	1
User manual (passport/warranty card), pc	1

SAFETY INSTRUCTIONS



Warning! Pay particular attention to the sections marked with this warning sign

For your safety, before using the heater, please read this manual carefully and always store it in an accessible place. Use the heater only for its intended purpose, according to this manual. Any other use is prohibited and may result in a fire, electric shock, or accident.



WARNING! In order to avoid overheating, do not cover the heater.

It is not allowed to dry clothes.

Use the heater only at the voltage specified in the technical data. During operation, the heater heats up. To prevent burns, do not touch hot surfaces.

Do not immerse the heater in liquid; this may result in electric shock. Do not remove the appliance if it falls into the liquid, immediately remove the plug from the outlet.

Do not use the heater directly next to the bathtub, shower, swimming pool etc.

If the power cord is damaged, it must be replaced by the manufacturer, customer service or similarly qualified personnel in order to avoid a hazard.

OPERATION

This device can be used by children over 8 years of age and persons with physical or sensory or mental disabilities or with insufficient experience and knowledge, if they are under constant supervision or instructed in the safe use of the device and they understand the possible dangers.

Children should be supervised to ensure that they do not play with the appliance. Cleaning and maintenance by the consumer should not be carried out by children without supervision.

Children under 3 years of age should be kept as far away from appliances as possible unless they are monitored at all times.

Children aged 3 to 8 years can only turn on / off the device, if the device is placed/installed in its normal working position provided for it. In addition, children must be provided with appropriate supervision or instructions for the safe use of the appliance and are aware of the dangers that may arise during use of the appliance. Children between the ages of 3 and 8 must not connect the appliance to the power supply (wall socket), adjust or clean the appliance, or carry out maintenance work by the user.



WARNING! Models which are not equipped with a device to control the room temperature should not be used in small rooms when occupied by persons not capable of leaving a room on their own, unless constant supervision is provided.



ATTENTION! Parts of this product may be very hot and cause burns. Particular attention should be paid to where children and vulnerable persons are.

INSTALLING THE HEATER



WARNING! It is forbidden to install the heater directly under the socket.
WARNING! Do not install the heater on the ceiling!

Do not connect the heater to the mains until the installation is completed.

The heater should be installed on a vertical surface at a height of at least 0.2 meters from the floor. Above the heater it is necessary to provide 0.2 m of free space for the free exit of warm air.

It is not allowed to place furniture, household radio, television and computer equipment closer than 500 mm from the heater, so as not to create obstacles to the free circulation of air.

The electrical power connector and service must be mounted at a height that is inaccessible to children.

Drill holes in the wall with a diameter of 8 mm in accordance with the mounting diagram for a specific model. Insert the special plastic dowels that come with the kit into the holes. After installing the dowels, screw the metal fasteners with screws or screw in the L-shaped screws. Install the heater, the grooves in which should coincide with the mount.

Models that have a rectangular shape can be installed both horizontally and vertically, according to the mounting diagram.

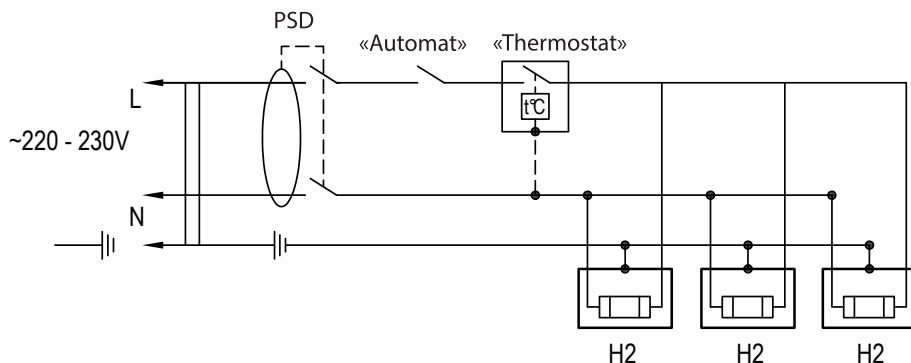
WIRING DIAGRAM



Remember! In case of prolonged non-use of the device, disconnect it and pull out the plug from the outlet

When using heaters as an autonomous heating source, the manufacturer recommends using an external thermostat connection, which automatically maintains the required temperature and significantly saves energy consumption. The temperature regulator should be selected based on the number of certain models of heaters and specific technical data, therefore, for the right choice of thermostat, contact a specialized company.

Schematic diagram of the heater connection using an external thermostat



SYMBOLS:

PSD - protective shutdown device; **«Automat»** - differential circuit breaker with 30 mA rated differential breaking current; **«Thermostat»** - external thermostat; **H2** - heater.

* The technical parameters of these devices should be selected based on the total power of all heaters that are included in this electrical circuit.

CLEANING AND CARE



WARNING! Unplug the heater from the outlet before cleaning. The heater should not be cleaned with steam or pneumatic cleaners for safety reasons.

Turn off the appliance and allow it to cool before each cleaning. Use household detergents without abrasive materials designed for glass-ceramic or stainless steel surfaces. Clean the appliance with a damp cloth and a small amount of detergent. To finish, wipe the appliance dry with a clean cloth.

DISPOSAL

In the event of the end of its service life, the heater should be disposed in accordance with the rules and regulations applied in your region. Do not dispose the heater with other household waste.

Умови гарантії:

Завод гарантує нормальну роботу виробу протягом 60 місяців з моменту його продажу за умови дотримання споживачем правил експлуатації і догляду, передбачених цією інструкцією.

Термін служби виробу 30 років.

Щоб уникнути непорозумінь, переконливо просимо Вас уважно вивчити Інструкцію з експлуатації, умови гарантійних зобов'язань, перевірити правильність заповнення гарантійного талона. Гарантійний талон дійсний тільки за наявності правильно та чітко зазначених: моделі, серійного номера виробу, дати продажу, чітких відбитків печаток фірми-продавця, підпису покупця. Модель та серійний номер виробу повинні відповідати зазначеним у гарантійному талоні.

При порушенні цих умов, а також у випадку, коли дані, зазначені в гарантійному талоні змінені, стерті або переписані, гарантійний талон визнається недійсним.

Налаштування та установка (монтаж, підключення тощо) виробу, описані в документації, що додається до нього, можуть бути виконані як самим користувачем, так і фахівцями УСЦ відповідного профілю і фірм-продавців (на платній основі). При цьому особа (організація), що встановила виріб, несе відповідальність за правильність і якість установки (налаштування). Просимо Вас звернути увагу на важливість правильної установки виробу як для його надійної роботи, так і для отримання гарантійного та безкоштовного сервісного обслуговування. Вимагайте від спеціаліста з налаштування внести всі необхідні відомості про установку до гарантійного талона.

У разі виходу виробу з ладу протягом гарантійного терміну експлуатації з вини виробника, власник має право на безкоштовний гарантійний ремонт при пред'явленні правильно заповненого гарантійного талона, виробу в заводській комплектації та упаковці до гарантійної майстерні або до місця придбання. Задоволення претензій споживача через провину виробника провадиться відповідно до закону «Про захист прав споживачів». При гарантійному ремонті термін гарантії подовжується на час ремонту та пересилання.

Warranty conditions:

The plant guarantees normal operation of the product within 60 months from the date of the sale, provided that the consumer complies with the rules of operation and care provided by this Manual.

Service life of the product is 30 years.

In order to avoid any misunderstanding we kindly ask you to carefully study the Owner's Manual, the terms of warranty, and check the correctness of filling the Warranty Card. The Warranty Card is valid only if the following information is correctly and clearly stated: model, serial number of the product, date of sale, clear seals of the company-seller, signature of the buyer. The model and serial number of the product must correspond to those specified in the Warranty Card. If these terms are violated, and if the information specified in the Warranty Card is changed, erased or rewritten, the Warranty Card is considered invalid. Setup and installation (assembly, connection, etc.) of the appliance are described in the attached documentation; they can be carried out both by the user, and by specialists having the necessary qualification sent by USC or selling companies (on a paid basis). In this case, the person (the institution) installing the appliance shall be responsible for the correctness and quality of installation (setup). Please pay attention to the importance of the correct installation of the appliance, both for its reliable operation, and for obtaining warranty and free service. Require the installation specialist to enter all the necessary information about the installation in the Warranty Card.

In case of failure of the appliance during the warranty period by the fault of the manufacturer, the owner is entitled to free warranty repair upon presentation of the correctly filled Warranty Card together with the appliance in the factory configuration packed in the original packaging to the warranty workshop or the place of its purchase. Satisfaction of the customer's claim due to the fault of the manufacturer shall be made in accordance with the law «On Protection of Consumers' Rights». In the case of warranty repair the warranty period shall be extended for the period of repair and shipment.

Шановний Покупець! Вітаємо Вас з придбанням приладу торговельної марки ARDESTO, який був розроблений та виготовлений у відповідності до найвищих стандартів якості, та дякуємо Вам за те, що Ви обрали саме цей прилад.

Просимо Вас зберігати талон протягом гарантійного періоду. При купівлі виробу вимагайте повного заповнення гарантійного талону.

1. Гарантійне обслуговування здійснюється лише за наявності правильно і чітко заповненого оригінального гарантійного талону, у якому вказані: модель виробу, дата продажу, серійний номер, термін гарантійного обслуговування, та печатки фірми-продавця.*
2. Строк служби побутової техніки складає 30 років.
3. Виріб призначений для використання у споживчих цілях. У разі використання виробу в комерційній діяльності продавець/виробник не несуть гарантійних зобов'язань, сервісне обслуговування виконується на платній основі.
4. Гарантійний ремонт виконується впродовж терміну, вказаного в гарантійному талоні на виріб, в уповноваженому сервіс-центрі на умовах та в строки, визначені чинним законодавством України.
5. Виріб знімається з гарантії у випадку порушення споживачем правил експлуатації, викладених в інструкції з виробу.
6. Виріб знімається з гарантійного обслуговування у випадках:
 - використання не за призначенням та не у споживчих цілях;
 - механічні пошкодження;
 - пошкодження, що виникли у наслідок потрапляння всередину виробу сторонніх предметів, речовин, рідин, комах;
 - пошкодження, що викликані стихійними лихами (дощем, вітром, блискавкою та ін.), пожежею, побутовими факторами (надмірна вологість, запиленість, агресивне середовище та ін.);
 - пошкодження, що викликані невідповідністю параметрів живлення, кабельних мереж державним стандартам та інших подібних факторів;
 - при експлуатації обладнання в електромережі з відсутнім єдиним контуром заземлення;
 - при порушенні пломб встановлених на виробі;
 - відсутності серійного номера пристрою, або неможливості його ідентифікувати.
7. Гарантія не розповсюджується на витратні матеріали та аксесуари, а також фільтри, полиці, ящики, підставки та інші ємності для зберігання продуктів.
8. Термін гарантійного обслуговування складає 5 років з дня продажу.

* Відривні талони на технічне обслуговування надаються авторизованим сервісним центром.

Комплектність виробу перевірено. Із умовами гарантійного обслуговування ознайомлений, претензій не маю.

Підпис покупця _____

Авторизований сервісний центр ТОВ «ТЕПЛОКЕРАМІК»

Адреса: вул. Малинська, 3, м. Київ, Україна

Телефон, вайбер: (050) 390-51-11

service@teploceramic.pro

WARRANTY CARD



Dear Buyer! Congratulations on your purchase of the ARDESTO brand appliance, which was designed and manufactured in accordance with the highest quality standards, and we thank you for choosing this particular instrument.

We ask you to keep the coupon during the warranty period. When purchasing a product, require a full warranty card.

1. Warranty service is carried out only if there is a correctly and clearly filled original warranty card, which indicates: product model, date of sale, serial number, warranty service period, and the seller's seal. *
2. The service life of household appliances is 30 years.
3. The product is intended for consumer use. When using the product in commercial activities, the seller / manufacturer does not bear warranty obligations, after-sales service is performed on a paid basis.
4. Warranty repair is carried out within the period specified in the warranty card for the product in an authorized service center on the conditions and terms determined by applicable law.
5. The product is withdrawn from the warranty in case of violation by the consumer of the operating rules set forth in the instruction manual.
6. The product is removed from warranty service in the following cases:
 - misuse and non-consumer use;
 - mechanical damage;
 - damage caused by the ingress of foreign objects, substances, liquids, insects;
 - damage caused by natural disasters (rain, wind, lightning, etc.), fire, domestic factors (excessive humidity, dust, aggressive environment, etc.)
 - damage caused by non-compliance of power and cable network parameters with state standards and other similar factors;
 - when operating equipment in the power supply network with a missing single ground loop;
 - in case of violation of seals installed on the product;
 - lack of serial number of the device, or inability to identify it.
7. The warranty does not cover consumables and accessories, as well as filters, shelves, drawers, stands and other containers for storing products.
8. The warranty period is 5 years from the date of sale.

* Tear-off maintenance tickets are provided by an authorized service center.

The completeness of the product is checked. I have read the terms of the warranty service, no complaints.

Customer Signature _____

Warranty card/Гарантійний талон

Product information/Інформація про виріб

Product/Виріб

Model/Модель

Serial number/Серійний номер

Seller Information/Інформація про продавця

Trade organization name/Назва торгової організації

The address/Адреса

Date of sale/Дата продажу

Seller stamp/Штамп продавця

Coupon/Талон № 3

Seller stamp/
Штамп продавця/

Date of the application/Дата звернення

Cause of damage/Причина пошкодження

Date of completion/Дата виконання

Coupon/Талон № 2

Seller stamp/
Штамп продавця/

Date of the application/Дата звернення

Cause of damage/Причина пошкодження

Date of completion/Дата виконання

Coupon/Талон № 1

Seller stamp/
Штамп продавця/

Date of the application/Дата звернення

Cause of damage/Причина пошкодження

Date of completion/Дата виконання

ARDESTO