

A E N O

Quick Start Guide

Vacuum Sealer VS1, VS1-UK

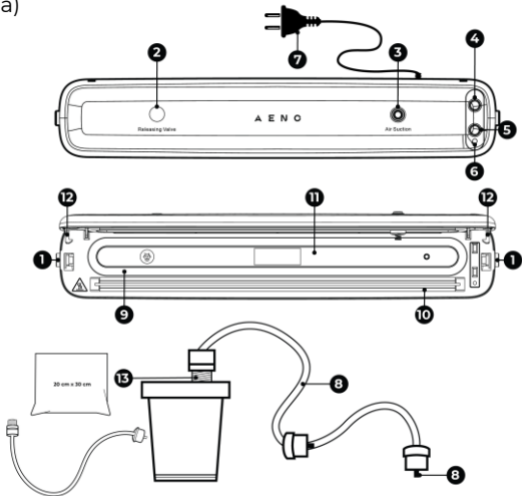
(Model: AVS0001, AVS0001-UK)



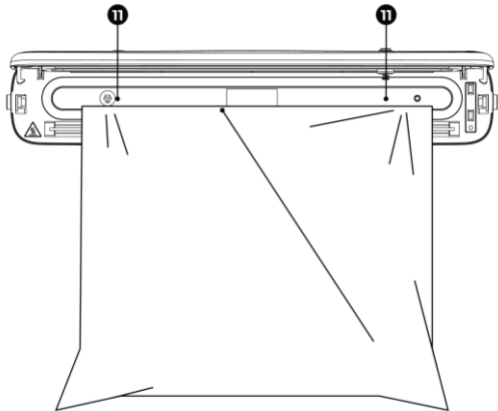
13.12.2022 | v.1.2.0

ENG.....	7
ARA.....	12
BUL.....	15
CES.....	20
DEU.....	25
EST.....	30
FRA.....	35
HRV.....	40
HUN.....	45
HYE.....	50
ITA.....	55
KAT.....	60
KAZ.....	66
LAV.....	71
LIT.....	76
POL.....	81
RON.....	86
RUS.....	91
SLK.....	96
SPA.....	101
SRP.....	106
UKR.....	111
UZB.....	116
ZHO.....	121

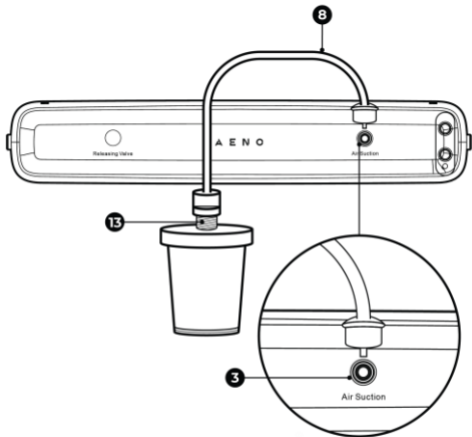
a)



b)



c)



ENG The **AENO** vacuum sealer is designed to pack and/or vacuum seal foodstuffs in order to extend their shelf life, for pickling or sous-vide cooking.

Model: AVS0001 (Plug Type C), AVS0001-UK (Plug Type G).

Specifications

Voltage: 220–240 V (AC); Frequency: 50 Hz. Power: 85.0 W. Capacity: 4.5 L/min. Vacuum degree: down to –65 kPa. Vacuum sealing time: about 30 sec. Single heat seal: up to 10 sec. Heating wire width: 2.5 mm. Bag width sealable: up to 30 cm. Maximum heating temperature: up to +180 °C. Control: electronic. Dimensions (L×W×H): 380×68×54 mm.

Scope of Delivery (figure a)

Vacuum sealer **AENO**, vacuum bags (20×30 cm – 10 pcs), adapter (vacuum hose) (8) for vacuuming containers, quick start guide, warranty card.

Limitations and Warnings

Please read this document carefully before using the unit. The complete manual is available for download at aeno.com/documents. Before powering on for the first time, make sure that the power supply corresponds to the connection parameters of the device (frequency and voltage) from the specifications section. Do not use the device outdoors. Do not use the unit if the power cord and/or plug (7) is damaged. The unit should be repaired by a qualified technician. Do not immerse the device, cord and/or power plug (7) in water or other liquids. Do not install the unit on wet or hot surfaces or near external heat sources. To avoid getting burned, do not touch the welding strip (10) and the weld after soldering until they have cooled down. Unplug the unit when not in use. After each use of the vacuum sealer, especially if plastic residue or liquid is left on the welding strip (10) or if crumbs or food particles have fallen into the vacuum chamber (11), it is necessary to clean it. Unplug the unit by removing the power cord plug (7) from the power outlet and allow the unit to cool down. Wipe its surface with a soft cloth soaked in warm water or a

weak soap solution. Then wipe with a soft cloth soaked in clean water and wipe dry. Do not use harsh detergents, abrasive pastes, polishes or detergents containing acids or solvents. Use a vacuum sealer to vacuum and/or seal dry products only. The device is not designed to handle moist products or liquid food. Use only special bags and containers for vacuum sealers. The adapter (vacuum hose) (8) supplied with the vacuum sealer is only used to evacuate air from special vacuum containers. Before placing bagged or containerized food in the microwave, make a hole in the bag or open the outlet valve (13) in the container to allow steam to escape. Use only manufacturer-recommended accessories, consumables and/or replacement parts. Detailed information can be found in the full manual, available for download at aeno.com/documents. Do not leave the appliance switched on unattended. After use the device should be allowed to cool down. The device can only be used by people with disabilities under direct supervision and monitoring. When the unit is not in use in order to prevent deformation of the seal (9) and deterioration of the unit performance it is recommended to place a paper liner inside the vacuum sealer and loosely close the lid without locking its latches (12). Do not allow children to use and/or play with the device.

Device control

Before using the vacuum sealer for the first time make sure that all packaging materials have been removed.

Sealing bags

1. Pack the food in a vacuum bag. Carefully place the open edge of the vacuum bag into the vacuum chamber (11) (see Fig. b).
2. Connect the device to a power source by inserting the plug of the power cord into a power outlet.
3. Close the lid of the vacuum sealer and press it lightly against the housing on

the both sides. After a distinctive click both cover latches (12) will lock automatically.

4. Press the "Seal" button (5) on the device twice. The blue light (6) on the control panel will light up which means that the sealing process has started.

5. When sealing is complete the device will turn off automatically and the indicator light on the control panel will turn off.

6. Turn the "Releasing Valve" (2) to release air. Press the two cover release buttons (1) located on each side of the housing simultaneously. The lid will open automatically.

7. Remove the bag.

Vacuuming and sealing bags

The process is the same as described above under "Sealing packages" only instead of pressing the "Seal" button (5) you must press the "Vac Seal" button (4) twice.

At the end turn the "Releasing Valve" (2) to release air.

Vacuum packing in containers and bags with a valve

Note. Vacuuming containers and valve bags are not included.

1. Place the food in the special vacuum container (bag with valve) and close the lid of the container (ZIP-LOCK of the bag).

2. Connect the outlet valve (13) of the container (bag) and the "Air Suction" port (3) on the vacuum sealer with the adapter (vacuum hose) (8) (see Fig. c).

3. Make sure the container (bag) is tightly closed.

4. Close the lid of the vacuum sealer and press it lightly against the housing on the both sides. After a distinctive click both cover latches (12) will lock automatically.

5. Connect the device to a power source by inserting the plug of the power cord into a power outlet.

6. Press the "Vac Seal" button (4) on the unit twice. The indicator (6) on the control panel will light blue, which means that the air pumping process has started.
7. When the vacuuming is finished, the device will turn off automatically, the indicator on the control panel will go out.
8. Turn the "Releasing Valve" (2) to release air.
9. Disconnect the adapter and close the container (bag) outlet valve.

Interrupting the vacuuming and/or sealing process

When working with some products, it is recommended to control the intensity of air pumping in order not to spoil the appearance of the products. To interrupt the vacuuming and/or sealing process at any time press "Seal" (5) or "Vac Seal" (4).

Note. Wait at least 60 seconds between starting the sealing process to allow the heating element to cool down.

Troubleshooting

- There were pieces of the package left on the welding strip after sealing. Possible cause: overheating of the welding strip. Solution: Allow the device to cool for 90 seconds.
- After sealing, air appears in the bag. Possible cause: puncture of the bag by the sharp edges of protruding products. Solution: Replace the bag, remove products with sharp edges, or cover the edges of the products with a cloth or suitable cloth.
- The sealing seam is tenuous. Possible reason: insufficient sealing time. Solution: Repeat the sealing process again, following all the points in the instructions.

ATTENTION! If your problem persists, please contact your local supplier or the service center for support. Please do not disassemble the device or try to repair it on your own.

Recycling information



These symbols indicate that you must follow the Waste Electrical and Electronic Equipment (WEEE) and Waste Battery and Battery Regulations when disposing of the device, its batteries and accumulators, and its electrical and electronic accessories. According to the rules, this equipment must be disposed of separately at the end of its service life. Do not dispose of the device, its batteries and accumulators, or its electrical and electronic accessories together with unsorted municipal waste, as this will harm the environment. To dispose of this equipment, it must be returned to the point of sale or turned in to a local recycling facility. You should contact your local household waste disposal service for details.

ASBISc reserves the right to modify the device and to make edits and changes to this document without prior notice to users.

The warranty period and service life is 2 years from the date of purchase of the product.

Information about the manufacturer: ASBISc Enterprises PLC, Iapetou, 1, Agios Athanasios, 4101, Limassol, Cyprus. Made in China.

For current information and details on the device description and specification, as well as connection process, certificates, warranty and quality issues, see relevant Installation and Operation Manuals available for downloading at aeno.com/documents. All trademarks and names herein are the property of their respective owners.

ARA تم تصميم جهاز تفريغ الهواء والتغليظ **AENO** لتغليظ مكولات و/أو تفريغ الهواء من الأكياس بها لإطالة فترة تخزينها أو لتخليطها أو لطهيها بتفريغ الهواء (سوفيد).

الموديل: AVS0001 (القابس Type C)، AVS0001-UK (القابس Type G).

المواصفات

الجهد: 240-220 فلت (التيار المتردد) ؛ التردد: 50 هرتز. الاستطاعة: 85,0 واط. الإنتاجية: 4,5 لتر في الدقيقة. درجة تفريغ الهواء: حتى 65- كيلوباسكال. وقت تفريغ الهواء من كيس واحدة: حوالي 30 ثانية. وقت ختم كيس واحد: حتى 10 ثانية. عرض المنطقة المختومة: 2,5 مم. أقصى عرض الكيس: حتى 30 سم. أقصى درجة حرارة التسخين: 180 °C. التحكم: إلكتروني. الأبعاد (الطول × العرض × الارتفاع): 380 مم × 68 مم × 54 مم.

طقم التسليم (شكل a)

جهاز تفريغ الهواء والتغليظ **AENO** ، أكياس للتغليظ عن طريق تفريغ الهواء (20 سم × 30 سم – 10 قطع) ، محول (خرطوم تفريغ الهواء) (8) لتفريغ الهواء من حاويات ، دليل البدء السريع ، بطاقة الضمان.

القيود والتحذيرات

يرجى قراءة هذا المستند بانتباه قبل تشغيل الجهاز. يتيح دليل المستخدم الكامل للتنزيل على موقع ويب aeno.com/documents. قبل أول بدء التشغيل ، تأكد من أن بارامترات الشبكة الكهربائية تتوافق مع بارامترات توصيل الجهاز (التردد والجهد) الواردة في قسم المواصفات. لا تستخدم الجهاز في الهواء الطلق. لا تستخدم الجهاز في حالة وجود أتلاف لسلك الطاقة و/أو القابس (7). يجب أن يجرى إصلاح الجهاز من قبل متخصص مؤهل. لا تغطس الجهاز و/أو سلك الطاقة و/أو القابس (7) في الماء أو سوائل أخرى. لا تضع الجهاز على أسطح مبللة أو ساخنة أو بالقرب من مصادر الحرارة الخارجية. لتجنب حروق ، لا تلمس شريط الختم (10) والمنطقة المختومة بعد الختم حتى يبردان. أفضل الجهاز عن الشبكة الكهربائية في حالة عدم استخدامه. يجب تنظيف الجهاز بعد كل استخدامه خصوصا إذا كانت على شريط الختم (10) جسيمات البلاستيك التي انفصلت عن الكيس أو سائل ، أو إذا أدخل الفتات أو جسيمات مكولات حجرة الفراغ (11). أفضل الجهاز عن الشبكة الكهربائية عن طريق إخراج قابس سلك الطاقة (7) من المقبس واطرك الجهاز ليبرد. امسح سطحه بقطعة قماش ناعمة مبللة بالماء الدافئ أو بمحلول الصابون المخفف. بعد ذلك ، امسح بقطعة قماش ناعمة مبللة بالماء التنظيف فحفظه عن طريق مسحه مجددا. لا تستخدم مزيلات الأوساخ العوانية ولا معاجين ساحجة ولا ملمعات أو مزيلات الأوساخ التي تحتوي على أحماض أو مذيبات. استخدم الجهاز لتفريغ الهواء من أكياس بمكولات جافة فقط و/أو لختم تلك الأكياس. ليس الجهاز مصمما للتعامل مع مكولات رطبة وكذلك مع الأطعمة السائلة. استخدم أكياس وحاويات خاصة مصممة للاستعمال مع أجهزة التفريغ وتفريغ الهواء فقط. يستخدم المحول (خرطوم تفريغ الهواء) (8) المزود مع الجهاز لتفريغ الهواء من حاويات فراغية خاصة فقط. قبل وضع مكولات مغلقة في كيس أو حاوية في فرن الميكروويف ، يجب عمل فتحة في الكيس أو فتح صمام الخروج (13) في الحاوية ليفلت البخار. استخدم الإكسسوارات و/أو المواد القابلة للاستهلاك و/أو قطع الغيار التي وصى بها المنتج فقط. يمكن العثور على المعلومات المفصلة في الدليل الكامل المتاح للتنزيل على aeno.com/documents. لا تترك الجهاز يعمل دون رقابة. اترك الجهاز ليبرد بعد استخدامه. لا يمكن استخدام الجهاز من قبل أشخاص ذوي إعاقة إلا تحت الإشراف

والمراقبة المباشرين. عندما لا يكون الجهاز قيد الاستخدام ، لتجنب تشويه حلقة المد (9) وإفساد أداء الجهاز ، يوصى بوضع قطعة من الورق داخل جهاز تفريغ الهواء والتغليظ وإغلاق الغطاء بشكل غير محكم دون أن تمنع حركة المثبتين (12). لا تدع الأطفال يستخدموا الجهاز و/أو يلعبوا به.

التحكم في الجهاز

قبل أول استخدام جهاز تفريغ الهواء والتغليظ ، تأكد من أن جميع مواد التغليظ مزالة عن الجهاز.

ختم أكياس

1. قم بتغليظ المأكولات في كيس فراغي. ضع بحذر الطرف المفتوح للكيس الفراغي في حجرة الفراغ (11) (راجع شكل b).
2. قم بتوصيل الجهاز بمصدر الطاقة عن طريق إدخال قابس سلك الطاقة في مقيس الكهرباء.
3. أغلق غطاء جهاز تفريغ الهواء والتغليظ فاضغط برفق على كلا طرفي الغطاء ليعتصما بجسم الجهاز. بعد صدور نقرة مميزة ، سيتم قفل كلا المثبتين (12) تلقائياً.
4. اضغط على زر "Seal" (5) ("الختم") الموجود على جسم الجهاز مرتين فسيضوء المؤشر (6) الموجود على لوحة التحكم باللون الأزرق ، مما يعني أن عملية الختم قد بدأت.
5. بعد انتهاء عملية الختم ، سيتم إيقاف تشغيل الجهاز تلقائياً وسينبطئ المؤشر الموجود على لوحة التحكم.
6. اضغط بشكل متزامن على كلا زرَي فتح القفل لمثبتي الغطاء (1) الموجودين على جانبي الجهاز فسيفتح الغطاء تلقائياً.
7. أخرج الكيس.

تفريغ الهواء من أكياس وختمها

العملية مماثلة للوحدة الموصوفة أعلاه في قسم "ختم أكياس" ، عدا الضغط على زر "Seal" (5) ("الختم") فيجب الضغط على زر "Vac Seal" (4) ("الختم الفراغي") مرتين بدلاً من ذلك. بالنهاية أدر صمام خروج "Releasing Valve" (2) ("صمام الخروج") لتغليظ الهواء.

تفريغ الهواء من حاويات وأكياس بصمام

ملاحظة: لا يشمل طقم التسليم حاويات فراغية وأكياس بصمام.

1. ضع المأكولات في حاوية فراغية خاصة (أو في كيس خاص بصمام) وأغلق غطاء الحاوية (أو قفل ZIP-LOCK للكيس).
2. قم بتوصيل صمام الخروج (13) للحاوية (أو للكيس) بفتحة شطط هواء "Air Suction" (3) ("شطط الهواء") في جهاز التغليظ وتفريغ الهواء باستخدام المحول (خرطوم تفريغ الهواء) (8) (راجع شكل c).
3. تأكد من أن الحاوية (أو الكيس) مغلقة بإحكام.
4. أغلق غطاء جهاز تفريغ الهواء والتغليظ فاضغط برفق على كلا طرفي الغطاء ليعتصما بجسم الجهاز. بعد صدور نقرة مميزة ، سيتم قفل كلا المثبتين (12) تلقائياً.
5. قم بتوصيل الجهاز بمصدر الطاقة عن طريق إدخال قابس سلك الطاقة في مقيس الكهرباء.
6. اضغط على زر "Vac Seal" (4) ("الختم الفراغي") الموجود على جسم الجهاز مرتين فسيضوء المؤشر (6) الموجود على لوحة التحكم باللون الأزرق ، مما يعني أن عملية شطط الهواء قد بدأت.

7. بعد انتهاء عملية شفط الهواء ، سيتم إيقاف تشغيل الجهاز تلقائياً وسيبقى المؤشر الموجود على لوحة التحكم.
8. أدر صمام خروج "Releasing Valve" (2) ("صمام الخروج") لتفريغ الهواء.
9. أفضل المحول وأغلق صمام الخروج للحلوية (أو للكيس).

إيقاف عملية التفريغ الهواء و/أو الختم

- عند التعامل مع بعض المأكولات ، يوصى بتعديل قوة شفط الهواء حتى لا يفسد مظهر المأكولات. لإيقاف عملية تفريغ الهواء و/أو الختم في أي وقت ، اضغط على زر "Seal" (5) ("الختم") أو "Vac Seal" (4) ("الختم الفراغي").
ملاحظة. انتظر 60 ثانية على الأقل بين بدأى عمليتي الختم ليبرد عنصر التسخين.

إصلاح الأعطال المحتملة

- بقيت أجزاء الكيس على شريط الختم بعد انتهاء الختم. السبب المحتمل: سخونة شريط الختم بدرجة مفرطة. الحل: اترك الجهاز ليبرد لمدة 90 ثانية.
- يظهر الهواء في الكيس بعد الختم. السبب المحتمل: تتعب الكيس بأطراف حادة بارزة للمأكولات. الحل: استبدل الكيس فازل المأكولات ذات الأطراف الحادة أو قم بتغطية أطراف المأكولات بمنديل أو قطعة قماش ملائمة.
- ليست المنطقة المختومة متينة. السبب المحتمل: وقت الختم غير كافٍ. الحل: كرر عملية الختم متبعا لجميع بنود التعليمات.

انتباه! إذا لم تنجح أي من الحلول الممكنة في حل مشكلتك فاتصل بالمورد أو بمركز الخدمة. يرجى عدم تفكيك الجهاز ومحاولة إصلاحه بنفسك.

تعني هذه الرموز أنه عند التخلص من الجهاز وبطارياته القابلة وغير القابلة لإعادة الشحن وكذلك من إكسسواراته الكهربائية والإلكترونية ، يجب اتباع قواعد التعامل مع نفايات إنتاج المعدات الكهربائية والإلكترونية وقواعد التعامل مع نفايات البطاريات القابلة وغير القابلة لإعادة الشحن. تخضع هذه المعدات للتخلص منها بشكل منفصل في نهاية فترة خدمتها. ولا يسمح بالتخلص من الجهاز وبطارياته القابلة وغير القابلة لإعادة الشحن وكذلك من إكسسواراته الكهربائية والإلكترونية مع النفايات الحضرية غير المصنفة حيث سيضر ذلك بالبيئة. للتخلص من هذه المعدات ، يجب إعادتها إلى نقطة البيع أو تسليمها إلى نقطة إعادة تدوير محلية. للحصول على المزيد من المعلومات ، يرجى الاتصال بالخدمة المحلية للتخلص من النفايات المنزلية.



يحتفظ ASBISc بالحق في تعديل الجهاز وإجراء إصلاحات وتعديرات على هذا المستند دون إشعار المستخدمين المسبق، كما أنه لا يتحمل المسؤولية عن العواقب السلبية المحتملة الناشئة عن استخدام نسخة قديمة من هذا المستند وكذلك عن أي أخطاء أو حذف تقنية أو مطبعية محتملة، أو الأضرار العرضية أو الناتجة التي قد تنجم عن إرسال هذا المستند أو استخدام الأجهزة.

تبلغ فترة الضمان وفترة خدمة الجهاز سنتين ابتداء من تاريخ شراء المنتج.

معلومات عن الشركة المصنعة: ASBISc Enterprises PLC, Iapetou, 1, Agios Athanasios, 4101, Limassol, Cyprus (قبرص). صنع في الصين.

يمكن تنزيل المعلومات الحالية وصف الجهاز للتصليبي، وعلى عملية التوصيل والشهادات والمعلومات عن الشركات التي تقل شكوى و ضمانات، من aeno.com/documents. جميع العلامات التجارية المشار إليها وأسمائها، كل منها ملك لأصحابها.

BUL Вакуумната опаковъчна машина **AENO** е подходяща за опаковане и/или вакуумиране на хранителни продукти с цел удължаване на срока им на годност, за Мариноване или за приготвяне по метода sous-vide.

Модел: AVS0001 (щепсел тип C), AVS0001-UK (щепсел тип G).

Технически данни

Напрежение: 220–240 V (AC); честота: 50 Hz. Захранване: 85,0 W. Изпълнение: 4,5 л/мин. Степен на вакуумиране: до –65 kPa. Време за прахосмукиране на една торба: приблизително 30 секунди. Време за запечатване на една торба: до 10 секунди. Ширина на заварката: 2,5 мм. Максимална ширина на опаковката: до 30 cm. Максимална температура на нагряване: до +180 °C. Управление: електронно. Размери (Д×Ш×В): 380×68×54 мм.

Захранващ комплект (фигура а)

Вакуумна торбичка **AENO**, вакуумни торбички (20×30 cm – 10 броя), адаптер (вакуумен маркуч) (8) за изпразване на контейнери, ръководство за бърз старт, гаранционна карта.

Ограничения и предупреждения

Прочетете внимателно този документ, преди да използвате уреда. Пълното ръководство за потребителя е достъпно за изтегляне на адрес aeno.com/documents. Преди първото включване проверете дали настройките на мрежовото напрежение и честота съответстват на посочените в техническите данни. Не използвайте устройството на открито. Не използвайте уреда, ако захранващият кабел и/или щепсел (7) е повреден. Ремонтът на устройството трябва да се извършва от квалифициран техник. Не потапяйте уреда, захранващия кабел и/или щепсела (7) във вода или други течности. Не инсталирайте устройството върху мокри или горещи повърхности или в близост до външни източници на топлина. За да не се изгорите, не докосвайте заваръчната лента (10) и заваръчния шев след запояването, докато не изстинат. Изключете уреда от електрическата мрежа, когато не го използвате. След всяка употреба на

вакуумната опаковъчна машина, особено ако по заваръчната лента (10) са останали остатъци от пластмаса или течност или ако във вакуумния резервоар (11) са попаднали трохи или хранителни частици, е необходимо почистване. Изключете уреда от електрическата мрежа, като издърпате щепсела (7) от контакта, и го оставете да изстине. Избършете повърхността му с мека кърпа, напоена с топла вода или мек сапунен разтвор. След това избършете с мека кърпа, навлажнена с чиста вода, и избършете до сухо. Не използвайте агресивни почистващи препарати, абразивни пасты, полиращи препарати или препарати, съдържащи киселини или разтворители. Използвайте вакуумна опаковъчна машина, за да вакуумирате и/или запечатвате само сухи продукти. Уредът не е предназначен за работа с мокра или течна храна. Използвайте само специални торбички и контейнери за вакуумни опаковки. Адаптерът (вакуумен маркуч) (8), доставен с вакуумния опаковчик, се използва само за евакуация на въздуха от специални вакуумни контейнери. Преди да поставите храна, опакована в торбичка или контейнер, в микровълновата печка, направете дупка в торбичката или отворете изпускателния клапан (13) в контейнера, за да може парата да излезе. Използвайте само аксесоари, консумативи и/или резервни части, препоръчани от производителя. Подробна информация можете да намерите в пълното ръководство, което е достъпно за изтегляне на адрес aeno.com/documents. Не оставяйте уреда включен без надзор. След употреба оставете уреда да изстине. Уредът може да се използва само от хора с намалена подвижност под пряко наблюдение и контрол. Когато уредът не се използва, за да се предотврати деформация на уплътнението (9) и влошаване на работата на уреда, е препоръчително да се постави хартиена вложка във вакуумната опаковка и свободно да се затвори капакът, без да се заключват ключалките на капака (12). Не позволявайте на деца да използват и/или да си играят с уреда.

Контрол на устройството

Преди да включите вакуумната опаковъчна машина за първи път, се уверете, че всички опаковъчни материали са отстранени от устройството.

Пликове за запечатване

1. Опаковайте храната във вакуумен плик. Внимателно поставете отворения край на вакуумната торба във вакуумната камера (11) (вж. фиг. b).
2. Свържете уреда към електрическата мрежа, като поставите щепсела на захранващия кабел в електрически контакт.
3. Затворете капака на вакуумната опаковъчна машина и го притиснете внимателно към тялото от двете страни. След звуково щракване двете ключалки на капака (12) се заключват автоматично.
4. Натиснете два пъти бутона "Seal" (5) ("Запечатване") върху корпуса на уреда. Индикаторът (6) на контролния панел светва в синьо, за да покаже, че процесът на запечатване е започнал.
5. Когато запечатването приключи, уредът се изключва автоматично и светлинният индикатор на контролния панел угасва.
6. Завъртете "Releasing Valve" (2) ("Освобождаващ вентил"), за да изпуснете въздуха. Натиснете едновременно двата бутона за освобождаване на капака (1), разположени от двете страни на корпуса. Капакът се отваря автоматично.
7. Извадете торбичката.

Вакуумиране и запечатване на торбички

Процесът е същият, както при "Запечатване на опаковки" по-горе, само че вместо да натиснете бутона "Seal" (5) ("Запечатване"), натиснете два пъти бутона "Vac Seal" (4) ("Вакуумно запечатване").
В края завъртете "Releasing Valve" (2) ("Освобождаващ вентил"), за да изпуснете въздуха.

Вакуумиране в контейнери и торбички с клапан

Забележка. Контейнерите за вакуумиране и торбичките за клапани не са включени в обхвата на доставката.

1. Поставете храната в специалния вакуумен контейнер (торбичка с клапан) и затворете капака на контейнера (ZIP-LOCK на торбичката).
2. Свържете изходящия клапан (13) на контейнера (торбата) и отвора за всмукване на въздух "Air Suction" (3) ("Всмукване на въздух") на вакуумната опаковка с помощта на адаптер (вакуумен маркуч) (8) (вж. фиг. c).

3. Уверете се, че контейнерът (торбичката) е плтно затворен.
4. Затворете капака на вакуумната опаковъчна машина и го притиснете внимателно към тялото от двете страни. След звуково щракване двете ключалки на капака (12) се заключват автоматично.
5. Свържете уреда към електрическата мрежа, като поставите щепсела на захранващия кабел в електрически контакт.
6. Натиснете два пъти бутона "Vac Seal" (4) ("Вакуумно запечатване") върху корпуса на уреда. Индикаторът (6) на контролния панел светва в синьо, за да покаже, че процесът на евакуация е започнал.
7. След приключване на прахосмукирането уредът се изключва автоматично и светлинният индикатор на контролния панел угасва.
8. Завъртете "Releasing Valve" (2) ("Освобождаващ вентил"), за да изпуснете въздуха.
9. Изключете адаптера и затворете изпускателния клапан на контейнера (торбата).

Прекъсване на процеса на вакуумиране и/или запечатване

При работа с определени продукти е препоръчително да се контролира интензивността на изпомпване, за да не се развали външният вид на продуктите. За да прекъснете процеса на вакуумиране и/или запечатване по всяко време, натиснете бутона "Seal" (5) ("Запечатване") или бутона "Vac Seal" (4) ("Вакуумно запечатване").

Забележка. Изчакайте поне 60 секунди между стартирането на процеса на запечатване, за да може нагревателният елемент да се охлади.

Отстраняване на възможни неизправности

- Парчета от пакета остават върху заваръчната лента след запечатването. Възможна причина: прегряване на заваръчната планка. Решение: Оставете устройството да се охлади за 90 секунди.
- След запечатването в торбичката се появява въздух. Възможна причина: пробиване на торбичката от стърчащи храни с остри ръбове. Решение: Сменете торбичката, отстранете храната с остри ръбове или покрийте ръбовете на храната с кърпа или подходящ плат.

- Уплътнителният шев е слаб. Възможна причина: недостатъчно време за запечатване. Решение: Повторете процеса на запечатване, като следвате всички точки от инструкциите.

ПРЕДУПРЕЖДЕНИЕ! Ако нито едно от възможните решения не решава проблема, свържете се с вашия доставчик или сервизен център. Моля, не разглобявайте и не се опитвайте да ремонтирате устройството сами.

Информация за рециклиране



Тези символи указват, че при изхвърлянето на уреда, неговите батерии и акумулатори, както и на електрическите и електронните му аксесоари, трябва да спазвате разпоредбите за отпадъците от електрическо и електронно оборудване (WEEE) и за отпадъците от батерии и акумулатори. Съгласно правилата, това оборудване в края на експлоатационния живот подлежи на отделно изхвърляне. Не изхвърляйте устройството, неговите батерии и акумулатори, както и електрическите и електронните му принадлежности заедно с несортирани битови отпадъци, тъй като това би било вредно за околната среда. За да изхвърлите това оборудване, то трябва да бъде върнато в точката на продажба или предадено в местен център за рециклиране.

ASBISc си запазва правото да модифицира устройството и да прави промени и допълнения в този документ без предварително уведомяване на потребителите. Гаранционният срок и експлоатационният живот са 2 години от датата на закупуване на продукта. Данни за производителя: ASBISc Enterprises PLC, Iapetou, 1, Agios Athanasios, 4101, Limassol, Cyprus (Кипър). Произведено в Китай. Актуалната информация и подробните описания на устройствата, както и инструкциите за свързване, сертификатите, претенциите за качество и гаранционната информация са достъпни за изтегляне на адрес aeno.com/documents. Всички споменати търговски марки и имена на марки са собственост на съответните им собственици.

CES Vakuovačka **AENO** je vhodná pro balení a/nebo vakuování potravin za účelem prodloužení jejich trvanlivosti, pro marinování nebo vaření metodou sous vide.

Modelka: AVS0001 (zástrčka typu C), AVS0001-UK (zástrčka typu G).

Specifikace

Napětí: 220–240 V (AC); frekvence: 50 Hz. Výkon: 85,0 W. Výkonnost: 4,5 l/min. Stupeň vakuování: až do –65 kPa. Doba vysávání jednoho sáčku: přibližně 30 s. Doba utěsnění jednoho sáčku: až 10 s. Šířka svaru: 2,5 mm. Maximální šířka sáčku: až 30 cm. Maximální teplota ohřevu: až +180 °C. Ovládání: elektronické. Rozměry (D×Š×V): 380×68×54 mm.

Obsah balení (obrázek a)

Vakuovačka **AENO**, vakuové sáčky (20×30 cm – 10 kusů), adaptér (vakuová hadice) (8) pro vakuování kontejnerů, stručný návod k použití, záruční list.

Omezení a varování

Před použitím zařízení si pečlivě přečtete tento dokument. Kompletní uživatelská příručka je k dispozici ke stažení na adrese aeno.com/documents. Před prvním zapnutím zkontrolujte, zda nastavení síťového napětí a frekvence odpovídá hodnotám uvedeným v technických údajích. Zařízení nepoužívejte ve venkovním prostředí. Nepoužívejte přístroj, pokud je poškozený napájecí kabel a/nebo zástrčka (7). Opravy zařízení musí provádět kvalifikovaný technik. Neponořujte zařízení, napájecí kabel a/nebo zástrčku (7) do vody nebo jiných tekutin. Neinstalujte zařízení na mokré nebo horké povrchy nebo do blízkosti vnějších zdrojů tepla. Aby nedošlo k spálení, nedotýkejte se svařovací lišty (10) a svaru po zapaření, dokud se nezchladí. Pokud přístroj nepoužíváte, odpojte jeho ze zásuvky. Po každém použití vakuovačky, zejména pokud na svařovací liště (10) zůstaly zbytky plastu nebo tekutiny nebo pokud se do vakuové komory (11) dostaly drobků nebo částičky potravin, je nutné provést čištění.

Odpojte přístroj od sítě vyjmutím zástrčky napájecího kabelu (7) ze zásuvky a nechte jej vychladnout. Otřete jeho povrch měkkým hadříkem namočeným v teplé vodě nebo jemném mýdlovém roztoku. Poté otřete měkkým hadříkem navlhčeným čistou vodou a utřete do sucha. Nepoužívejte drsné čisticí prostředky, abrazivní pasty, leštidla ani čisticí prostředky obsahující kyseliny nebo rozpouštědla. Použijte vakuovačku k vakuování a/nebo utěsnění pouze suchých potravin. Zařízení není určeno k manipulaci s mokřými nebo tekutými potravinami. Používejte pouze speciální sáčky a kontejnery pro vakuovačky. Adaptér (vakuová hadice) (8) dodávaný s vakuovačkou se používá pouze k odvádění vzduchu ze speciálních vakuových kontejnerů. Před vložením potravin zabalených v sáčku nebo v nádobě do mikrovlnné trouby udělejte do sáčku otvor nebo otevřete výstupní ventil (13) v kontejneru, aby mohla unikat pára. Používejte pouze příslušenství, spotřební materiál a/nebo náhradní díly doporučené výrobcem. Podrobné informace naleznete v úplné příručce, která je k dispozici ke stažení na adrese **aeno.com/documents**. Nenechávejte přístroj zapnutý bez dozoru. Po použití nechte přístroj vychladnout. Zařízení mohou používat osoby se sníženou pohyblivostí pouze pod přímým dohledem a kontrolou. Pokud přístroj nepoužíváte, aby se těsnění (9) nedeformovalo a neohrozilo výkon zařízení, doporučuje se vložit do vakuovačky papírovou vložku a volně zavřít víko bez uzamčení zámků víka (12). Nedovolte dětem, aby zařízení používaly a/nebo si s ním hrály.

Správa zařízení

Před prvním zapnutím vakuovačky se ujistěte, že jste z ní odstranili veškerý obalový materiál.

Utěsnění sáčků

1. Potravinu zabalte do vakuového sáčku. Opatrně vložte otevřený okraj vakuového sáčku do vakuové komory (11) (viz obr. b).
2. Připojte zařízení k elektrické síti zasunutím zástrčky napájecího kabelu do

zásuvky.

3. Zavřete víko vakuovačky a jemně jej přitlačte k tělu na obou stranách. Po slyšitelném cvaknutí se obě západky krytu (12) automaticky uzamknou.

4. Dvakrát stiskněte tlačítko "Seal" (5) ("Utěsnění") na pouzdru zařízení. Indikátor (6) na ovládacím panelu se rozsvítí modře, což signalizuje, že byl zahájen proces utěsnění.

5. Po dokončení utěsnění se zařízení automaticky vypne a indikátor na ovládacím panelu zhasne.

6. Otočením uvolňovacího ventilu "Releasing Valve" (2) ("Uvolňovací ventil") vypustíte vzduch. Stiskněte současně dvě tlačítka pro uvolnění krytu (1) umístěná na obou stranách pouzdra. Víko se otevírá automaticky.

7. Vyjměte sáček.

Vakuování a utěsnění sáčků

Postup je stejný jako v části "Utěsnění sáčků" výše, pouze místo stisknutí tlačítka "Seal" (5) ("Utěsnění") stiskněte dvakrát tlačítko "Vac Seal" (4) "Vakuové utěsnění".

Na konci otočením uvolňovacího ventilu "Releasing Valve" (2) ("Uvolňovací ventil") vypustíte vzduch.

Vakuování v kontejnerech a sáčcích s ventilem

Poznámka. Vakuovací kontejnery a ventilové sáčky nejsou v obsahu balení.

1. Vložte potraviny do speciálního vakuového kontejneru (sáčku s ventilem) a uzavřete víko kontejneru (ZIP-LOCK na sáčku).

2. Propojte výstupní ventil (13) kontejneru (sáčku) a otvor pro nasávání vzduchu "Air Suction" (3) ("Nasávání vzduchu") na vakuovačky pomocí adaptéru (vakuové hadice) (8) (viz obr. c).

3. Ujistěte se, že je kontejner (sáček) pevně uzavřen.

4. Zavřete víko vakuovačky a jemně jej přitlačte k pouzdru na obou stranách. Po slyšitelném cvaknutí se obě západky krytu (12) automaticky uzamknou.

5. Připojte zařízení k elektrické síti zasunutím zástrčky napájecího kabelu do zásuvky.
6. Dvakrát stiskněte tlačítko "Vac Seal" (4) ("Vakuové utěsnění") na pouzdru zařízení. Indikátor (6) na ovládacím panelu se rozsvítí modře a signalizuje, že byl zahájen proces vysávání vzduchu.
7. Po dokončení vakuování se zařízení automaticky vypne a indikátor na ovládacím panelu zhasne.
8. Otočením uvolňovacího ventilu "Releasing Valve" (2) ("Uvolňovací ventil") vypustíte vzduch.
9. Odpojte adaptér a uzavřete výstupní ventil kontejneru (sačku).

Přerušení procesu vakuování a/nebo utěšňování

Při manipulaci s některými výrobky je vhodné kontrolovat intenzitu vysávání, aby nedošlo k poškození vzhledu výrobků. Chcete-li kdykoli přerušit proces vakuování a/nebo utěšňování, stiskněte tlačítko "Seal" (5) ("Utěsnění ") nebo "Vac Seal" (4) ("Vakuové utěsnění").

Poznámka. Mezi spuštěním procesu utěšňování vyčkejte alespoň 60 sekund, aby topný článek vychladl.

Odstraňování možných poruch

- Po pájení zůstávají kousky sáčku na svařovací liště. Možná příčina: přehřátí svařovací lišty. Řešení: Nechte zařízení 90 sekund vychladnout.
- Po uzavření se v sáčku objeví vzduch. Možná příčina: propíchnutí sáčku vyčnívajících potravinami s ostrými hranami. Řešení: Vyměňte sáček, odstraňte potraviny s ostrými hranami nebo zakryjte hrany potravin látkou nebo vhodným hadříkem.
- Těsnicí šev je slabý. Možná příčina: nedostatečná doba utěsnění. Řešení: Zopakujte proces utěsnění podle všech bodů v pokynech.

POZOR! Pokud žádné z možných řešení problém nevyřeší, obraťte se na svého dodavatele nebo servisní středisko. Příklad nerozebírejte a nepokoušejte se jej opravit sami.

Informace o recyklaci



Tyto symboly označují, že při likvidaci spotřebiče, jeho baterií a akumulátorů a elektrického a elektronického příslušenství musíte dodržovat předpisy o likvidaci elektrických a elektronických zařízení (WEEE) a o likvidaci baterií a akumulátorů. Podle předpisů musí být toto zařízení po skončení životnosti zlikvidováno odděleně. Příklad, baterie a akumulátory ani elektrické a elektronické příslušenství nelikvidujte společně s netříděným komunálním odpadem, protože by to bylo škodlivé pro životní prostředí. Chcete-li toto zařízení zlikvidovat, musíte jej vrátit na prodejní místo nebo odevzdat v místním recyklačním centru. Podrobnosti vám sdělí místní služba pro likvidaci domovního odpadu.

Společnost ASBISc si vyhrazuje právo upravovat zařízení a provádět změny a úpravy tohoto dokumentu bez předchozího upozornění uživatelů.

Záruční doba a životnost je 2 roky od data zakoupení výrobku.

Údaje o výrobci: ASBISc Enterprises PLC, lapetou, 1, Agios Athanasios, 4101, Limassol, Cyprus (Kypr).
Vyrobeno v Číně.

Aktuální informace a podrobné popisy zařízení, stejně jako návody k připojení, certifikáty, informace o reklamaci kvality a záruce jsou k dispozici ke stažení na adrese aeno.com/documents.
Všechny uvedené ochranné známky a názvy značek jsou majetkem příslušných vlastníků.

DEU Der Vakuumverpacker **AENO** ist für die Vakuumverpackung von Lebensmitteln zur Verlängerung ihrer Haltbarkeit, zum Marinieren oder Sous-vide-Garen bestimmt.

Modell: AVS0001 (Stecker Typ C), AVS0001-UK (Stecker Typ G).

Technische Kenndaten

Spannung: 220–240 V (AC); Frequenz: 50 Hz. Leistung: 85,0 W. Produktivität: 4,5 l/min. Vakuuierungungsgrad: bis zu –65 kPa. Vakuuierzeit pro Beutel: bis zu 30 s. Zeit des Schweißens pro Beutel: bis zu 10 s. Breite der Schweißnaht: 2,5 mm. Maximale Beutelbreite: bis zu 30 cm. Maximale Heiztemperatur: bis zu +180 °C. Steuerung: elektronisch. Abmessungen (L×B×H): 380×68×54 mm.

Lieferumfang (Abb. a)

Vakuumverpacker **AENO**, Vakuumbbeutel (20×30 cm – 10 Stk), Adapter (Vakuumschlauch) (8) zum Vakuuieren von Behältern, Schnellanleitung, Garantieschein.

Beschränkungen und Warnungen

Lesen Sie dieses Dokument sorgfältig durch, bevor Sie das Gerät benutzen. Die vollständige Bedienungsanleitung steht unter **aeno.com/documents** zum Herunterladen bereit. Überprüfen Sie vor dem ersten Einschalten, ob die Netzparameter (Versorgungsspannung und Frequenz) mit den Angaben in den Technischen Kenndaten übereinstimmen. Verwenden Sie das Gerät nicht im Freien. Verwenden Sie das Gerät nicht, wenn das Netzkabel und/oder der Netzstecker (7) beschädigt sind. Lassen Sie das Gerät nur von einem qualifizierten Techniker reparieren. Tauchen Sie das Gerät, das Netzkabel und/oder den Netzstecker (7) nicht in Wasser oder andere Flüssigkeiten. Stellen Sie das Gerät nicht auf nassen oder heißen Oberflächen oder in der Nähe von externen Wärmequellen auf. Um Verbrennungen zu vermeiden, sollten Sie die Schweißplatte (10) und die Schweißnaht nach dem Schweißen nicht berühren, bevor sie abgekühlt sind. Ziehen Sie den Netzstecker ab, wenn Sie das Gerät nicht benutzen. Nach jedem Gebrauch des Vakuumverpackers, insbesondere wenn Kunststoffartikel oder Flüssigkeit auf dem Schweißplatte (10) zurückgeblieben sind oder wenn Krümel oder aeno.com/documents

Lebensmittelteilen in den Vakuummkammer (11) gefallen sind, ist eine Reinigung erforderlich. Ziehen Sie den Netzstecker (7) aus der Steckdose und lassen Sie das Gerät abkühlen. Wischen Sie die Oberfläche mit einem weichen, mit warmem Wasser oder einer milden Seifenlösung getränkten Tuch ab. Wischen Sie dann sie mit einem weichen, mit klarem Wasser angefeuchteten Tuch nach und wischen Sie trocken. Verwenden Sie keine scharfen Reinigungsmittel, Scheuerpasten, Poliermittel oder säure- oder lösungsmittelhaltige Reinigungsmittel. Verwenden Sie einen Vakuumpacker, um nur trockene Produkte zu vakuumieren und/oder zu verschweißen. Das Gerät ist nicht für die Verpackung von nassen oder flüssigen Lebensmitteln geeignet. Verwenden Sie nur spezielle Beutel und Behälter für Vakuumpacker. Der mit dem Vakuumpacker gelieferte Adapter (Vakuumschlauch) (8) dient nur zum Vakuumieren von Luft aus speziellen Vakuumbehältern. Bevor Sie in einem Beutel oder Behälter verpackte Lebensmittel in die Mikrowelle stellen, machen Sie ein Loch in den Beutel oder öffnen Sie das Auslassventil (13) des Behälters, damit der Dampf entweichen kann. Verwenden Sie nur vom Hersteller empfohlenes Zubehör, Verbrauchsmaterial und/oder Ersatzteile. Detaillierte Informationen finden Sie in der vollständigen Bedienungsanleitung, die Sie unter aeno.com/documents herunterladen können. Lassen Sie das Gerät nicht unbeaufsichtigt eingeschaltet. Lassen Sie das Gerät nach dem Gebrauch abkühlen. Das Gerät darf von Personen mit eingeschränkter Mobilität nur unter direkter Aufsicht und Kontrolle verwendet werden. Um eine Verformung der Dichtung (9) und eine Verschlechterung der Produktivität des Geräts zu vermeiden, wird empfohlen, bei Nichtgebrauch des Geräts eine Papiereinlage in den Vakuumpacker zu legen und den Deckel locker zu schließen, ohne die Deckelverschlüsse (12) zu verriegeln. Erlauben Sie Kindern nicht, das Gerät zu benutzen und/oder damit zu spielen.

Geräteverwaltung

Bevor Sie den Vakuumpacker zum ersten Mal einschalten, vergewissern Sie sich, dass das gesamte Verpackungsmaterial aus dem Gerät entfernt worden ist.

Schweißen der Beutel

1. Legen Sie die Lebensmittel in einen Vakuumbbeutel. Legen Sie die offene Kante des Vakuumbeutels vorsichtig in die Vakuumkammer (11) (siehe Abb. b).
2. Schließen Sie das Gerät an das Stromnetz an, indem Sie den Stecker des Netzkabels in eine Steckdose stecken.
3. Schließen Sie den Deckel des Vakuumpackers und drücken Sie ihn auf beiden Seiten leicht gegen das Gehäuse. Nach einem hörbaren Klicken verriegeln die beiden Deckelverschlüsse (12) automatisch.
4. Drücken Sie zweimal auf die Taste „Seal“ (5) („Schweißen“) am Gehäuse des Geräts. Die Anzeige (6) auf dem Bedienfeld leuchtet blau, um anzuzeigen, dass der Schweißvorgang begonnen hat.
5. Wenn das Schweißen abgeschlossen ist, schaltet sich das Gerät automatisch aus und die Anzeige auf dem Bedienfeld erlischt.
6. Drehen Sie das Auslassventil „Releasing Valve“ (2) „Auslassventil“, um Luft abzulassen. Drücken Sie gleichzeitig auf die beiden Entriegelungstasten (1), die sich auf beiden Seiten des Gehäuses befinden. Der Deckel öffnet sich automatisch.
7. Entfernen Sie den Beutel.

Vakuumieren und Schweißen von Beuteln

Der Vorgang ist derselbe wie unter „Schweißen der Beutel“ oben, nur dass Sie anstelle der Taste „Seal“ (5) („Schweißen“) zweimal die Taste „Vac Seal“ (4) („Vacuum Schweißen“) drücken. Am Ende Drehen Sie das Auslassventil „Releasing Valve“ (2) „Auslassventil“, um Luft abzulassen.

Vakuumieren in Behältern und Beuteln mit Ventil

Hinweis. Vakuumierbehälter und Beutel mit Ventil sind nicht im Lieferumfang enthalten.

1. Legen Sie die Lebensmittel in den speziellen Vakuumbehälter (Beutel mit Ventil) und schließen Sie den Deckel des Behälters (ZIP-LOCK am Beutel).
2. Verbinden Sie das Auslassventil (13) des Behälters (Beutels) und die Luftansaugöffnung „Air Suction“ (3) („Luftabsaugung“) am Vakuumpacker mit einem Adapter (Vakuumschlauch) (8) (siehe Abb. c).
3. Achten Sie darauf, dass der Behälter (Beutel) fest verschlossen ist.

- Schließen Sie den Deckel des Vakuumverpackers und drücken Sie ihn auf beiden Seiten leicht gegen das Gehäuse. Nach einem hörbaren Klicken verriegeln die beiden Deckelverschlüsse (12) automatisch.
- Schließen Sie das Gerät an das Stromnetz an, indem Sie den Stecker des Netzkabels in eine Steckdose stecken.
- Drücken Sie zweimal die Taste „Vac Seal“ (4) („Vacuum Schweißen“) am Gehäuse des Geräts. Die Anzeige (6) auf dem Bedienfeld leuchtet blau, um anzuzeigen, dass der Vakuumvorgang begonnen hat.
- Am Ende des Vakuumvorgangs schaltet sich das Gerät automatisch aus und die Anzeige auf dem Bedienfeld erlischt.
- Drehen Sie das Auslassventil „Releasing Valve“ (2) „Auslassventil“, um Luft abzulassen.
- Trennen Sie den Adapter ab und schließen Sie das Auslassventil des Behälters (Beutels).

Unterbrechung des Vakuumier- und/oder Schweißvorgangs

Bei der Arbeit mit den bestimmten Produkten ist es ratsam, die Vakuumintensität zu kontrollieren, um das Aussehen der Produkte nicht zu beeinträchtigen. Um den Vakuumier- und/oder Schweißvorgang jederzeit zu unterbrechen, drücken Sie die Taste „Seal“ (5) („Schweißen“) oder „Vac Seal“ (4) („Vacuum Schweißen“).

Hinweis. Warten Sie zwischen dem Start des Schweißvorgangs mindestens 60 s, damit das Heizelement abkühlen kann.

Störungsbeseitigung

- Nach dem Schweißen blieben Teile des Beutels auf der Schweißplatte liegen. Mögliche Ursache: Überhitzung der Schweißplatte. Lösung: Lassen Sie das Gerät 90 s lang abkühlen.
- Nach dem Schweißen befindet sich Luft im Beutel. Mögliche Ursache: Beschädigung des Beutels durch hervorstehende, scharfkantige Lebensmittel. Lösung: Tauschen Sie den Beutel aus, entfernen Sie Lebensmittel mit scharfen Kanten oder decken Sie die Kanten der Lebensmittel mit einem Tuch oder einem geeigneten Stoff ab.

- Die Schweißnaht ist dünn. Mögliche Ursache: unzureichende unzureichende Zeit des Schweißens. Lösung: Wiederholen Sie den Schweißvorgang und beachten Sie dabei alle Punkte der Anleitung.

WARNUNG! Wenn keine der möglichen Lösungen Ihr Problem behebt, wenden Sie sich an Ihren Lieferanten oder Ihr Service-Center. Bitte zerlegen Sie das Gerät nicht und versuchen Sie nicht, es selbst zu reparieren.

Informationen über Recycling



Diese Symbole weisen darauf hin, dass Sie bei der Entsorgung des Geräts, seiner Batterien und Akkus sowie seines elektrischen und elektronischen Zubehörs Elektro- und Elektronikgeräte-Abfall (WEEE) und Entsorgungsvorschriften für Batterien und Akkumulatoren befolgen müssen. Gemäß den Vorschriften müssen diese Geräte am Ende ihrer Nutzungsdauer getrennt entsorgt werden. Entsorgen Sie das Gerät, seine Batterien und Akkus sowie sein elektrisches und elektronisches Zubehör nie zusammen mit unsortiertem Siedlungsabfall, da dies umweltschädlich ist. Um dieses Gerät zu entsorgen, muss es im Geschäft zurückgegeben oder bei einem örtlichen Recyclingzentrum abgegeben werden. Nähere Informationen zum örtlichen Müllentsorgungssystem erhalten Sie auch direkt beim zuständigen Gemeindeamt.

ASBISc behält sich das Recht vor, das Gerät zu modifizieren und Änderungen an diesem Dokument ohne vorherige Ankündigung.

Die Garantiezeit und Lebensdauer beträgt 2 Jahre ab dem Kaufdatum des Produkts.

Herstellerangaben: ASBISc Enterprises PLC, Iapetou, 1, Agios Athanasios, 4101, Limassol, Cyprus (Zypern). Hergestellt in China. Aktuelle Informationen und detaillierte Gerätebeschreibungen sowie Anschlussanleitungen, Zertifikate, Qualitätsansprüche und Garantieinformationen stehen unter aeno.com/documents zum Download bereit. Alle genannten Warenzeichen und Markennamen sind Eigentum der jeweiligen Inhaber.

EST AENO vaakumpakendaja sobib toiduainete pakendamiseks ja/või vaakumpakendamiseks, et pikendada nende säilivusaega, marineerimiseks või valmistamiseks sous-vide meetodil.

Mudel: AVS0001 (pistik tüüp C), AVS0001-UK (pistik tüüp G).

Tehnilised andmed

Pinge: 220–240 V (AC); sagedus: 50 Hz. Võimsus: 85,0 W. Tulemused: 4,5 l/min. Vaakumkoguse aste: kuni –65 kPa. Tolmuimeerimisaeg koti kohta: umbes 30 sekundit. Sulgemisaeg koti kohta: kuni 10 sekundit. Keevisõmbluse laius: 2,5 mm. Maksimaalne pakendi laius: kuni 30 cm. Maksimaalne kuumutustemperatuur: kuni +180 °C. Juhtimiseadmed: elektroonilised. Mõõtmed (pikkus×laius×kõrgus): 380×68×54 mm.

Tarnekomplekt (joonis a)

Vaakumpakendaja **AENO**, vaakumkotid (20×30 cm – 10 tükki), adapter (vaakumvoolik) (8) mahutite evakueerimiseks, kiirjuhend, garantiikaart.

Piirangud ja hoiatused

Enne seadme kasutamist lugege seda dokumenti hoolikalt läbi. Täielik kasutusjuhend on allalaadimiseks saadaval aadressil aeno.com/documents.

Enne esmakordset sisselülitamist kontrollige, et võrgupinge ja -sageduse seaded vastaksid tehnilistes andmetes esitatud seadmetele. Ärge kasutage seadet välitingimustes. Ärge kasutage seadet, kui toitejuhe ja/või pistik (7) on kahjustatud. Seadme remonti peab teostama kvalifitseeritud tehnik. Ärge kastke seadet, toitejuhet ja/või toitepistikut (7) vette või muudesse vedelikesse. Ärge paigaldage seadet niisketele või kuumadele pindadele ega väliste soojusallikate lähedusse. Et vältida põletusi, ärge puudutage keevitusriba (10) ja keevisõmblust pärast jootmist enne, kui need on jahtunud. Kui seadet ei kasutata, tõmmake see vooluvõrgust välja. Pärast iga vaakumpakendaja kasutamist, eriti kui keevitusribale (10) on jäänud plastijääke või vedelikku või kui vaakumpaaki (11) on sattunud murusid või toiduosakesi, on vaja puhastada.

Tõmmake seade vooluvõrgust välja, tõmmates võrgupistiku (7) pistikupesast, ja laske seadmel jahtuda. Pühkige selle pinda sooja veega või maheda seebilahusega immutatud pehme lapiga. Seejärel pühkige puhta veega niisutatud pehme lapiga ja pühkige kuivaks. Ärge kasutage karmi puhastusvahendeid, abrasiivseid pastasid, poleerimisvahendeid ega happeid või lahusteid sisaldavaid puhastusvahendeid. Kasutage vaakumpakendajat, et vaakumida ja/või sulgeda ainult kuivad tooted. Seade ei ole ette nähtud märja või vedela toidu käitlemiseks. Kasutage ainult spetsiaalseid kotte ja mahuteid vaakumpakendite jaoks. Vaakumpakendiga kaasas olevat adapterit (vaakumvoolikut) (8) kasutatakse ainult õhu evakueerimiseks spetsiaalsetest vaakumkonteineritest. Enne kottidesse või konteineritesse pakitud toidu mikrolaineahju panemist tehke kotti auk või avage konteineri väljalaskeklapp (13), et aur saaks väljuda. Kasutage ainult tootja soovitatud tarvikuid, tarvikuid ja/või varuosi. Üksikasjalik teave on esitatud täielikus käsiraamatus, mis on allalaaditav aadressil **aeno.com/documents**. Ärge jätke seadet järelevalveta sisse lülitatud. Laske seadmel pärast kasutamist jahtuda. Seadet võivad kasutada ainult liikumispuudega inimesed otsese järelevalve ja kontrolli all. Kui seadet ei kasutata, on soovitatav panna vaakumpakendaja sisse paberi sisseheide, et vältida tihendi (9) deformeerumist ja seadme töövõime kahjustamist, ning sulgeda kaas lõdvalt ilma kaanelukustusi (12) lukustamata. Ärge lubage lastel seadet kasutada ja/või sellega mängida.

Seadme haldamine

Enne vaakumpakendaja esmakordset sisselülitamist veenduge, et kogu pakkematerjal on seadmest eemaldatud.

Tihenduskiidid

1. Pakkige toit vaakumkotti. Asetage vaakumkoti avatud serv ettevaatlikult vaakumkambrisse (11) (vt joonis b).
2. Ühendage seade vooluvõrku, sisestades toitekaabli pistiku pistikupesa

pistikupessa.

3. Sulgege vaakumpakendi kaas ja vajutage see mõlemalt poolt õrnalt vastu keha. Pärast helisevat klõpsatust lukustuvad kaks kaane sulgurit (12) automaatselt.

4. Vajutage kaks korda seadme korpusel olevat nuppu "Seal" (5) ("Pitseerimine"). Juhtpaneelil asuv indikaator (6) süttib siniselt, et näidata, et pitseerimisprotsess on alanud.

5. Kui pitseerimine on lõppenud, lülitub seade automaatselt välja ja juhtpaneelil olev märgutuli kustub.

6. Keerake "Releasing Valve" (2) ("Vabastusklappi") õhu vabastamiseks. Vajutage korpuse mõlemal küljel asuvaid kahte kaane vabastamisnuppu (1) samaaegselt. Kaane avaneb automaatselt.

7. Eemaldage kott.

Kottide vaakumimine ja sulgemine

Protsess on sama, mis eespool punktis "Pakkide pitseerimine", ainult et nupu "Seal" (5) ("Pitseerimine") vajutamise asemel vajutage kaks korda nuppu "Vac Seal" (4) ("Vaakum Pitseerimine").

Lõpuks keerake "Releasing Valve" (2) ("Vabastusklappi") õhu vabastamiseks.

Vaakumpuhastus konteinerites ja kottides, millel on klapp

Märkus. Vaakumkonteinerid ja ventiilikotid ei kuulu tarnekomplekti.

1. Asetage toit spetsiaalsesse vaakumkonteinerisse (ventiiliga kott) ja sulgege konteineri kaas (ZIP-LOCK kotil).

2. Ühendage mahuti (koti) väljalaskeklapp (13) ja vaakumpakendaja õhu sisselaskeava "Air Suction" (3) ("Õhu sisselase") adapteri (vaakumvoolik) (8) abil (vt joonis c).

3. Veenduge, et konteiner (kott) on tihedalt suletud.

4. Sulgege vaakumpakendi kaas ja vajutage see mõlemalt poolt õrnalt vastu keha. Pärast helisevat klõpsatust lukustuvad kaks kaane sulgurit (12) automaatselt.
5. Ühendage seade vooluvõrku, sisestades toitekaabli pistiku pistikupesaga pistikupesasse.
6. Vajutage kaks korda seadme korpusel olevat nuppu "Vac Seal" (4) ("Vaakum Pitseerimine"). Juhtpaneelil asuv indikaator (6) süttib siniselt, et näidata, et evakuaatsiooniprotsess on alanud.
7. Kui tolmuimeerimine on lõppenud, lülitub seade automaatselt välja ja juhtpaneelil olev märgutuli kustub.
8. Keerake "Releasing Valve" (2) ("Vabastusklappi") õhu vabastamiseks.
9. Ühendage adapter lahti ja sulgege mahuti (koti) väljalaskeklaapp.

Vaakumpakkimise ja/või pitseerimise katkestamine

Teatud toodete käsitlemisel on soovitatav kontrollida pumpamise intensiivsust, et mitte rikkuda toodete välimust. Vaakumpakkimise ja/või pitseerimise katkestamiseks igal ajal vajutage nuppu "Seal" (5) ("Pitseerimine") või "Vac Seal" (4) ("Vaakum Pitseerimine").

Märkus. Oodake pitseerimisprotsessi käivitamise vahel vähemalt 60 sekundit, et küttekeha saaks jahtuda.

Võimalike rikete kõrvaldamine

- Pakendi tükid jäid pärast pitseerimist keevitusribale. Võimalik põhjus: keevitusliistu ülekuumenemine. Lahendus: Laske seadmel 90 sekundit jahtuda.
- Pärast sulgemist ilmub kotti õhk. Võimalik põhjus: koti läbistamine väljaulatuvate teravate servadega toiduainete poolt. Lahendus: Asendage kott, eemaldage teravate servadega toit või katke toidu servad lapiga või sobiva riidega.

- Tihendusõmblus on nõrk. Võimalik põhjus: ebapiisav sulgemisaeg.
Lahendus: Korrake pitseerimisprotsessi, järgides kõiki juhendi punkte.

HOIATUS! Kui ükski võimalikest lahendustest ei lahenda teie probleemi, võtke ühendust oma tarnija või teeninduskeskusega. Ärge võtke seadet lahti ega üritage seda ise parandada.

Teave ringlussevõtu kohta



Need sümbolid näitavad, et seadme, selle patareide ja akude ning elektriliste ja elektrooniliste tarvikute kõrvaldamisel tuleb järgida elektri- ja elektroonikaseadmete jäätmete (WEEE) ning patarei- ja akujäätmete eeskirju. Vastavalt eeskirjadele tuleb need seadmed nende kasutusaja lõppedes eraldi kõrvaldada. Ärge visake seadet, selle patareisid ja akusid ega elektrilisi ja elektroonilisi lisaseadmeid koos sorteerimata olmejäätmega, sest see oleks keskkonnale kahjulik. Selle seadme kõrvaldamiseks tuleb see tagastada müügikohas või anda kohalikule ringlussevõtukeskusele. Täpsemate üksikasjade saamiseks peaksite võtma ühendust oma kohaliku olmejäätmete kõrvaldamise teenusega.

ASBISc jätab endale õiguse muuta seadet ning teha muudatusija parandusi käesolevas dokumendis ilma kasutajate eelneva teavitamiseta.

Garantiaeg ja kasutusiga on 2 aastat alates toote ostukuupäevast.

Tootja andmed: ASBISc Enterprises PLC, Iapetou, 1, Agios Athanasios, 4101, Limassol, Cyprus (Küpros). Valmistatud Hiinas.

Ajakohastatud teave ja üksikasjalikud seadmekirjed, samuti ühendamisjuhised, sertifikaadid, kvaliteedinõuded ja garantiinfo on allalaadimiseks saadaval aadressil aeno.com/documents. Kõik mainitud kaubamärgid ja marginimed on nende vastavate omanike omand.

FRA L'emballieuse sous vide **AENO** convient à l'emballage et/ou à la mise sous vide de denrées alimentaires afin de prolonger leur durée de conservation, de les mariner ou de les cuire sous vide.

Modèle: AVS0001 (prise type C), AVS0001-UK (prise type G).

Données techniques

Tension : 220–240 V (AC) ; fréquence : 50 Hz. Puissance : 85,0 W. Performance : 4,5 l/min. Degré de dépression : jusqu'à –65 kPa. Temps de mise sous vide par paquet : environ 30 s. Temps de soudure par paquet : jusqu'à 10 s. Largeur de la soudure : 2,5 mm. Largeur maximale du paquet : jusqu'à 30 cm. Température maximale de chauffage : jusqu'à +180 °C. Commande : électronique. Dimensions (L×L×H) : 380×68×54 mm.

Kit de livraison (figure a)

L'emballieuse sous vide **AENO**, paquets sous vide (20×30 cm – 10 pièces), adaptateur (tuyau de vide) (8) pour mise sous vide des récipients, guide de démarrage rapide, carte de garantie.

Restrictions et avertissements

Lisez attentivement ce document avant d'utiliser l'appareil. Le manuel d'utilisation complet peut être téléchargé sur aeno.com/documents. Avant la première mise sous tension, vérifiez que les réglages de la tension et de la fréquence du réseau correspondent à ceux indiqués dans les caractéristiques techniques. N'utilisez pas l'appareil à l'extérieur. N'utilisez pas l'appareil si le cordon d'alimentation et/ou la fiche (7) sont endommagés. Les réparations de l'appareil doivent être effectuées par un technicien qualifié. Ne pas immerger l'appareil, le cordon d'alimentation et/ou la fiche d'alimentation (7) dans l'eau ou d'autres liquides. N'installez pas l'appareil sur des surfaces humides ou chaudes ou à proximité de sources de chaleur externes. Pour éviter de vous brûler, ne touchez pas la bande de soudure (10) et le cordon de soudure après le brasage jusqu'à ce qu'ils aient refroidi. Débranchez l'appareil lorsqu'il n'est pas utilisé. Après chaque utilisation de l'emballieuse sous vide, notamment si des résidus de plastique ou du liquide restent sur la bande de soudure (10) ou si des miettes ou

des particules alimentaires sont tombées dans le réservoir à vide (11), un nettoyage est nécessaire. Débranchez l'appareil en retirant la fiche secteur (7) de la prise de courant et laissez-le refroidir. Essuyez sa surface avec un chiffon doux imbibé d'eau chaude ou d'une solution de savon doux. Essuyez ensuite avec un chiffon doux imbibé d'eau et essuyez qu'il soit sec. N'utilisez pas de détergents puissants, de pâtes abrasives, de produits de polissage ou de détergents contenant des acides ou des solvants. Utilisez une emballeuse sous vide pour mettre sous vide et/ou sceller uniquement des produits secs. L'appareil n'est pas conçu pour manipuler des aliments humides ou liquides. N'utilisez que des paquets et des récipients spéciaux pour les emballeuses sous vide. L'adaptateur (tuyau à vide) (8) fourni avec l'emballeuse sous vide sert uniquement à évacuer l'air des récipients à vide spéciaux. Avant de mettre des aliments emballés dans un paquet ou un récipient dans le micro-ondes, faites un trou dans le paquet ou ouvrez la valve de sortie (13) du récipient pour permettre à la vapeur de s'échapper. N'utilisez que les accessoires, consommables et/ou pièces détachées recommandés par le fabricant. Vous trouverez des informations détaillées dans le manuel complet, qui peut être téléchargé sur aeno.com/documents. Ne laissez pas l'appareil allumé sans surveillance. Laissez refroidir l'appareil après utilisation. L'appareil ne peut être utilisé par des personnes à mobilité réduite que sous surveillance et contrôle direct. Lorsque l'appareil n'est pas utilisé, pour éviter la déformation du joint (9) et l'altération des performances de l'appareil, il est conseillé de placer un insert en papier à l'intérieur de l'emballeur sous vide et de fermer le couvercle sans le verrouiller (12). Ne laissez pas les enfants utiliser et/ou jouer avec l'appareil.

Commande de l'appareil

Avant de mettre l'emballeuse sous vide en marche pour la première fois, assurez-vous que tous les matériaux d'emballage ont été retirés de l'appareil.

Scellement des paquets

1. Emballez les aliments dans un paquet sous vide. Placez délicatement le bord ouvert du paquet à vide dans la chambre à vide (11) (voir fig. b).

2. Connectez l'appareil à l'alimentation électrique en insérant la fiche du câble d'alimentation dans une prise de courant.
3. Fermez le couvercle de l'emballeuse sous vide et pressez-le doucement contre le corps des deux côtés. Après un clic audible, les deux loquets du couvercle (12) se verrouillent automatiquement.
4. Appuyez deux fois sur le bouton « Seal » (5) (« Scellement ») situé sur le corps de l'appareil. L'indicateur (6) du panneau de commande s'allume en bleu pour indiquer que le processus de scellement a commencé.
5. Une fois le scellement terminé, l'appareil s'éteint automatiquement et l'indicateur lumineux du panneau de commande s'éteint.
6. Tournez la « Releasing Valve » (2) (« Valve de sortie ») pour faire sortir l'air. Appuyez simultanément sur les deux boutons de déverrouillage du couvercle (1) situés de chaque côté du corps. Le couvercle s'ouvre automatiquement.
7. Retirez le paquet.

Mise sous vide et scellement des paquets

La procédure est la même que pour « Scellement des paquets » ci-dessus, mais au lieu d'appuyer sur le bouton « Seal » (5) (« Scellement »), appuyez deux fois sur le bouton « Vac Seal » (4) (« Scellement sous vide »).

À la fin tournez la « Releasing Valve » (2) (« Valve de sortie ») pour faire sortir l'air.

Mise sous vide dans des récipients et des paquets avec valve

Note. Les récipients d'aspiration et les paquets à valve ne sont pas compris dans le kit de livraison.

1. Placez les aliments dans le récipient spécial sous vide (paquet avec valve) et fermez le couvercle du récipient (ZIP-LOCK sur le paquet).
2. Relier la valve de sortie (13) du récipient (paquet) et l'ouverture d'aspiration d'air « Air Suction » (3) (« Aspiration d'air ») de l'emballeuse sous vide avec un adaptateur (tuyau à vide) (8) (voir fig. c).
3. Assurez-vous que le récipient (paquet) est bien fermé.

4. Fermez le couvercle de l'emballeuse sous vide et pressez-le doucement contre le corps des deux côtés. Après un clic audible, les deux loquets du couvercle (12) se verrouillent automatiquement.
5. Connectez l'appareil à l'alimentation électrique en insérant la fiche du câble d'alimentation dans une prise de courant.
6. Appuyez deux fois sur le bouton « Vac Seal » (4) (« Scellement sous vide ») situé sur le corps de l'appareil. L'indicateur (6) du panneau de commande s'allume en bleu pour indiquer que le processus d'aspiration a commencé.
7. Une fois l'aspiration terminée, l'appareil s'éteint automatiquement et l'indicateur lumineux du panneau de commande s'éteint.
8. Tournez la « Releasing Valve » (2) (« Valve de sortie ») pour faire sortir l'air.
9. Débranchez l'adaptateur et fermez la valve de sortie du conteneur (paquet).

Interruption du processus de mise sous vide et/ou de scellement

Lors de la manipulation de certains produits, il est conseillé de contrôler l'intensité du pompage d'air afin de ne pas altérer l'aspect des produits. Pour interrompre à tout moment le processus d'aspiration et/ou de scellement, appuyez sur le bouton « Seal » (5) (« Scellement ») ou « Vac Seal » (4) (« Scellement sous vide »).

Note. Attendez au moins 60 secondes entre le début du processus de scellement pour permettre à l'élément chauffant de refroidir.

Dépannage

- Des morceaux du paquet ont été laissés sur la bande de soudure après le scellement. Cause possible : surchauffe de la bande de soudure. Solution : laissez l'appareil refroidir pendant 90 secondes.
- Après la fermeture, de l'air apparaît dans le paquet. Cause possible : percement du paquet par des aliments saillants à arêtes vives. Solution : remplacez le paquet, retirez les aliments aux bords tranchants ou couvrez les bords des aliments avec un chiffon ou un tissu approprié.

- Le joint d'étanchéité est tenu. Cause possible : temps de soudure insuffisant.
Solution : Répétez le processus de scellement en suivant tous les points des instructions.

ATTENTION ! Si aucune des solutions possibles ne résout votre problème, contactez votre fournisseur ou votre centre de service. Veuillez ne pas démonter ou tenter de réparer l'appareil vous-même.

Informations sur l'utilisation



Ces symboles indiquent que vous devez respecter la réglementation relative aux déchets d'équipements électriques et électroniques (WEEE) et aux piles et accumulateurs usagés lorsque vous mettez au rebut l'appareil, ses piles et accumulateurs et ses accessoires électriques et électroniques. Conformément à la réglementation, cet équipement doit être éliminé séparément à la fin de sa vie utile.

N'utilisez pas l'appareil, ses piles et accumulateurs ou ses accessoires électriques et électroniques avec les déchets municipaux non triés, car cela serait nuisible à l'environnement. Pour mettre au rebut cet équipement, il faut le retourner au point de vente ou le remettre à un centre de recyclage local. Vous devez contacter votre service local d'élimination des déchets ménagers pour plus de détails.

ASBISc se réserve le droit de modifier l'appareil et d'apporter des changements et des altérations à ce document sans préavis aux utilisateurs.

La période de garantie et la durée de vie du produit sont de 2 ans à compter de la date d'achat du produit.

Détails du fabricant : ASBISc Enterprises PLC, Iapetou, 1, Agios Athanasios, 4101, Limassol, Cyprus (Chypre). Fabriqué en Chine.

Des informations actualisées et des descriptions détaillées des appareils, ainsi que des instructions de connexion, des certificats, des informations sur les réclamations de qualité et les garanties, peuvent être téléchargées sur aeno.com/documents. Toutes les marques et tous les noms de marque mentionnés sont la propriété de leurs détenteurs respectifs.

HRV Vakuumski aparat za brtvljenje **AENO** je namjenjen za pakiranje i/ili vakumiranje namirnica kako bi se produljio njihov rok trajanja, mariniranje ili kuhanje u sous videu.

Model: AVS0001 (prise type C), AVS0001-UK (prise type G).

Specifikacije

Napon: 220–240 V (AC); frekvencija: 50 Hz. Snaga: 85.0 W. Produktivnost: 4,5 l/min. Stupanj vakumiranja: do –65 kPa. Vrijeme vakumiranja jedne kesice: oko 30 sek. Vrijeme brtvljenja jedne kesice: do 10 sek. Širina šava: 2,5 mm. Maksimalna širina kese: do 30 cm. Maksimalna temperatura grijanja: do +180 °C. Upravljanje: elektroničko. Dimenzije (D×Š×V): 380×68×54 mm.

Sadržaj isporuke (slika a)

Vakuumski aparat **AENO**, vakum kesice (20×30 cm – 10 kom.), adapter (vakum crijevo) (8) za vakumiranje posude, kratki korisnički vodič, jamstveni list.

Ograničenja i upozorenja

Pažljivo pročitate ovaj dokument prije korištenja uređaja. Kompletankorisnički priručnik s uputama dostupan je za preuzimanje na aeno.com/documents. Prije prvog uključivanja provjerite da li parametri napajanja odgovaraju parametrima priključka uređaja (frekvencija i napon) iz odjeljka tehničkih podataka. Nemojte koristiti uređaj na otvorenom. Nemojte koristiti uređaj ako su kabel za napajanje i/ili utikač (7) oštećeni. Popravak uređaja smije obavljati samo kvalificirani tehničar. Ne potapajte uređaj, kabel i/ili utikač (7) u vodi ili bilo kojoj drugoj tekućini. Nemojte staviti uređaj na mokre ili vruće površine ili u blizini vanjskih izvora topline. Da izbjegnute opekline nemojte dodirivati brtvenu ploču (10) i šav nakon brtvljenja sve dok se ne ohlade. Odspojite uređaj iz električne mreže kad ga ne koristite.

Nakon svake uporabe vakumskog aparata, osobito ako na brtvenoj ploči (10) postoje tragovi plastike od vrećice ili tekućine, ili ako su mrvice ili čestice hrane završile u vakuumskoj komori (11), treba je odmah očistiti. Odspojite uređaj iz

struje odnosno izvucite kabel za napajanje (7) iz utičnice i ostavite aparat da se ohladi. Obrišite površinu uređaja mekom krpom navlaženom toplom vodom ili vodom s malo sapuna. Zatim obrišite mekom krpom navlaženom čistom vodom i dobro osušite. Nemojte koristiti agresivne deterdžente, abrazivne paste, sredstva za poliranje i deterdžente koji sadrže kiseline i otapala. Vakuumski aparat koristite samo za vakumiranje i/ili brtvljenje suhih proizvoda. Uređaj nije predviđen za rad s mokrim namirnicama niti s tekućom hranom. Koristite samo posebne vrećice i posude za vakuumske aparate. Adapter (vakumsko crijevo) (8) koji se isporučuje s vakuumskom aparatom koristi se samo za ispušavanje zraka iz posebnih vakuumskih posuda. Prije stavljanja hrane zapakirane u kesicu ili posudu u mikrovalnu pećnicu, potrebno je napraviti otvor u kesici ili otvoriti izlazni ventil (13) u posudi kako bi se ispustila para. Koristite samo pribor, potrošni materijal i/ili rezervne dijelove koje preporučuje proizvođač. Detaljne informacije možete pronaći u cijelom priručniku dostupnom za preuzimanje na aeno.com/documents. Ne ostavljajte uključeni uređaj bez nadzora. Nakon korištenja aparat treba da se ohladi neko vrijeme. Korištenje uređaja od strane osoba s invaliditetom moguće je samo pod neposrednim nadzorom i kontrolom. Kad se uređaj ne koristi, kako bi se spriječilo deformiranje brtve (9) i pogoršanje produktivnosti uređaja, preporuča se staviti papirni umetak unutar vakumskog aparata i lagano zatvoriti poklopac bez blokiranja njegovih zasuna (12). Ne dopuštajte da djeca koriste i/ili se igraju s uređajem.

Rukovanje uređajem

Prije prve uporabe vakuumskog aparata provjerite je li sva ambalaža uklonjena s uređaja.

Brtvljenje kesa

1. Stavite hranu u vakumsku kesicu. Oprezno stavite otvoreni kraj vakumske kesice u vakuumsku komoru (11) (v. sliku b).

2. Spojite uređaj na izvor napajanja odnosno umetnite kabel za napajanje u utičnicu.
3. Zatvorite poklopac vakumskog aparata i lagano ga pritisnite na kućište s obje strane. Nakon što čujete zvuk klika obje brave poklopca (12) će se automatski zaključati.
4. Dvaput pritisnite tipku "Seal" ("Brtvljenje") (5) na kućištu uređaja. Na upravljačkoj ploči će zasvijetliti plavi indikator (6), što znači da je postupak brtvljenja pokrenut.
5. Po završetku brtvljenja uređaj će se automatski isključiti, indikator na upravljačkoj ploči će se ugasiti.
6. Okrenite "Releasing Valve" ("Ispusni ventil") (2) kako bi se ispustio zrak. Istodobno pritisnite oba gumba za odblokiranje brava poklopca (1) koji se nalaze na bočnim stranama kućišta. Poklopac će se automatski otvoriti.
7. Izvadite kesu.

Vakumiranje i brtvljenje kesa

Postupak je sličan onom gore opisanom u odjeljku "Brtvljenje kesa", samo što umjesto tipke "Seal" ("Brtvljenje") (5), dvaput pritisnite "Vac Seal" ("Vakumsko brtvljenje") (4).

Na kraju okrenite "Releasing Valve" ("Ispusni ventil") (2) kako bi se ispustio zrak.

Vakumiranje u posebnoj posudi ili kesama s ventilom

NAPOMENA. Posebna posuda za vakumiranje te kese s ventilom nisu uključeni u paket isporuke.

1. Stavite hranu u posebnu vakuumsku posudu (kesicu s ventilom) i zatvorite poklopac posude (ZIP-LOCK na kesici).
2. Spojite ispusni ventil (13) posude (kesice) i otvor za pumpanje zraka "Air Suction" ("Usisavanje zraka") (3) na vakuumskom aparatu s adapterom (vakuumsko crijevo) (8) (v. sliku c).
3. Provjerite je li posuda (kesa) dobro zatvorena.

4. Zatvorite poklopac vakumskog aparata i lagano ga pritisnite na kućište s obje strane. Nakon što čujete zvuk klika obje brave poklopca (12) će se automatski zaključati.
5. Spojite uređaj na izvor napajanja odnosno umetnite kabel za napajanje u utičnicu.
6. Dvapat pritisnite gumb "Vac Seal" ("Vakumsko brtvljenje") (4) na kućištu uređaja. Na upravljačkoj ploči će zasvijetliti plavi indikator (6), što znači da je proces vakumiranja pokrenut.
7. Po završetku vakumiranja uređaj će se automatski isključiti, indikator na upravljačkoj ploči će se ugasiti.
8. Okrenite "Releasing Valve" ("Ispusni ventil") (2) kako bi se ispustio zrak.
9. Odspojite adapter i zatvorite ispusni ventil posude (kese).

Prekid procesa vakuumiranja i/ili brtvljenja

Prilikom rada s određenim namirnicama preporuča se kontrolirati intenzitet usisavanja zraka kako se ne bi pokvario izgled proizvoda. Da prekinete proces vakuumiranja i/ili brtvljenja u bilo kojem trenutku pritisnite gumb "Seal" ("Brtvljenje") (5) ili "Vac Seal" ("Vakumsko brtvljenje") (4).

Napomena. Prije pokretanja slijedećeg procesa brtvljenja pričekajte najmanje 60 sekundi da se grijači element ohladi.

Rješavanje problema

- Nakon brtvljenja na ploči su ostali komadići plastike od kesice. Mogući uzrok: pregrijavanje brtvene ploče. Rješenje: ostavite uređaj da se hladi 90 sek.
- U zatvorenoj kesi nakon brtvljenja ima zraka. Mogući uzrok: kesica je iznutra probijena oštrim rubovima namirnica. Rješenje: zamijenite kesicu, uklonite hranu s oštrim rubovima ili pokrijte rubove hrane maramicom ili prikladnom salvetom.
- Krhki brtveni šav. Mogući uzrok: nedovoljno vrijeme brtvljenja. Rješenje: ponovite postupak brtvljenja slijedeći sve upute.

POZOR! Ako ništa od navedenoga ne riješi vaš problem, obratite se svom dobavljaču ili servisnom centru. Nemojte rastavljati uređaj i ne pokušavajte ga sami popraviti.

Informacije o odlaganju



Ovaj simbol znači da prilikom odlaganja uređaja, njegovih baterija i akumulatora te njegovog električnog i elektroničkog pribora morate slijediti propise o zbrinjavanju otpada električne i elektroničke opreme (WEEE) te o zbrinjavanju otpadnih baterija i akumulatora. U skladu s propisima ova oprema prikuplja se odvojeno na kraju uporabnog roka. Uređaj, njegove baterije i akumulatori te njegov električni i elektronički pribor ne smiju se odlagati skupa s nerazvrstanim komunalnim otpadom jer to šteti okolišu. U svrhu urednog odlaganja ovakve opreme, morate je vratiti u prodajno mjesto ili u vaš lokalni centar za reciklažu. Za detaljne informacije obratite se lokalnoj službi za zbrinjavanje komunalnog otpada.

ASBISc zadržava pravo modificiranja uređaja te unošenja dopuna i izmjena u ovaj dokument bez prethodne najave korisnicima.

Jamstveni rok i radna trajnost je 2 godine od datuma nabavke proizvoda.

Podaci o proizvođaču: ASBISc Enterprises PLC, Iapetou, 1, Agios Athanasios, 4101, Limassol, Cyprus (Cipar). Proizvedeno u Kini.

Ažurirane informacije i detaljan opis uređaja te upute za spajanje, certifikati, podaci o tvrtkama koje primaju reklamacije glede kvalitete i jamstva dostupne su za preuzimanje na poveznici aeno.com/documents. Svi navedeni zaštitni znakovi i njihova imena su vlasništvo njihovih vlasnika.

HUN Az **AENO** vákuumcsomagoló gép élelmiszerek vákuumcsomagolására tervezték, azok eltarthatósági idejét meghosszabbításért, pácolásért vagy sous-vide főzésért.

Modell: AVS0001 (C típusú csatlakozó), AVS0001-UK (G típusú csatlakozó).

Műszaki adatok

Feszültség: 220–240 V (AC); frekvencia: 50 Hz. Teljesítmény: 85,0 W. Termelékenység: 4,5 l/p. A vákuumozási mértéke: akár –65 kPa. A vákuumozási idő vákuum zsákonként: kb. 30 mp. A hegesztési idő zacskónként: kb. 10 mp. A hegesztési varrat szélessége: 2,5 mm. Maximális zsák szélessége: legfeljebb 30 cm. Maximális fűtési hőmérséklet: legfeljebb +180 °C. Vezérlés: elektronikus. Méretek (H×SZ×M): 380×68×54 mm.

A készlet tartalma (a. ábra)

AENO vákuumcsomagoló gép, vákuumzsákok (20×30 cm – 10 db), adapter (vákuumtömlő) (8) ételtartó vákuumozásához, gyors üzembe helyezési útmutató, jótállási jegy.

Korlátozások és figyelmeztetések

A készülék használata előtt figyelmesen olvassa el ezt a dokumentumot. A teljes telepítési és üzemeltetési kézikönyv az aeno.com/documents webhelyről letölthető. A készülék első használata előtt ellenőrizze, hogy a hálózati paraméterek (tápfeszültség és frekvencia) megfelelnek-e a műszaki adatlapon megadottaknak. Ne használja a készüléket kültéren. Ne használja a készüléket, ha a tápkábel és/vagy a dugó (7) sérült. Csak képzett szakember javíthatja a készüléket. Ne merítse a készüléket, a tápkábelt és/vagy a hálózati csatlakozót (7) vízbe vagy más folyadékba. Ne telepítse a készüléket nedves vagy forró felületekre, illetve külső hőforrások közelébe. Az égési sérülések elkerülése érdekében a hegesztés után ne érintse meg a hegesztő panelt (10) és a hegesztési varratot, amíg azok ki nem hűlnek. Húzza ki a készüléket a konnektorból, ha nem használja. A vákuumcsomagoló gép minden egyes használata után, különösen akkor, ha a hegesztő panelen (10) műanyag

részecskék maradtak vagy folyadék maradt, vagy ha morzsák vagy ételmaradékok kerültek a vákuumtartályba (11), tisztítani kell. Húzza ki a készüléket az hálózatról a hálózati dugó (7) kihúzásával, és hagyja lehűlni. Törölje át a felületét meleg vízzel vagy enyhe szappanoldattal átitatott puha ruhával. Ezután tiszta vízzel megnedvesített puha ruhával törölje át, majd törölje szárazra. Ne használjon durva tisztítószeret, súrolószeret, polírozószereket, savakat vagy oldószereket tartalmazó tisztítószeret. Kizárólag száraz termékek vákuumozásához és/vagy lezárásához használjon vákuumcsomagoló gépet. A készüléket nem nedves vagy folyékony ételek kezelésére tervezték. Csak speciális zsakokat és tartályokat használjon vákuumcsomagoló gépekhez. A vákuumcsomagoló géphez mellékelt adapter (vákuumtömlő) (8) csak a levegő speciális vákuumtartályokból történő kiürítésére szolgál. A vákuumcsomagolt élelmiszerek mikrohullámú sütőben történő melegítéséhez lyukat kell vágni a vákuum zsákon, vagy ki kell nyitni a ételtartó ban lévő kioldó szelepet (13), hogy a gőz távozni tudjon. Csak a készlet tartalma tartozékokat, fogyóeszközöket és/vagy pótalkatrészeket használjon. Részletes információk a teljes használati útmutatóban található az **aeno.com/documents** oldalon. Ne hagyja a készüléket bekapcsolva felügyelet nélkül. Használat után hagyja kihűlni a készüléket. Fogyatékos személyek a készüléket csak közvetlen felügyelet és ellenőrzés mellett használhatják. Ha a készülék nincs használatban, a tömítés (9) deformálódásának és a készülék teljesítményének veszélyeztetésének megelőzése érdekében célszerű egy papírbetéttel a vákuumcsomagoló belsejébe helyezni, és a fedelet lazán lezárni a fedélzárak (12) reteszélése nélkül. Ne engedje, hogy gyermekek használják és/vagy játsszanak a készülékkel.

Készülék vezérlése

Mielőtt először bekapcsolja a vákuumcsomagolót, győződjön meg arról, hogy minden csomagolóanyagot eltávolított a készülékből.

Zsákok hegesztése

1. Tegye az ételt egy vákuumzsákba. Óvatosan helyezze a vákuumzsák nyitott szélét a vákuumtartályba (11) (lásd a b. ábrát).
2. Csatlakoztassa a készüléket a tápegységhez úgy, hogy a tápkábel dugóját egy konnektorba dugja.
3. Csukja be a vákuumcsomagoló gép fedelét, és óvatosan nyomja a testhez mindkét oldalán. A hangjelzés után a fedélen lévő két zár (12) automatikusan reteszelődik.
4. Nyomja meg kétszer a készüléktesten lévő „Seal” (5) („Hegesztés”) gombot. A vezérlőpanelen lévő jelzőfény (6) kék színnel világít, jelezve, hogy a hegesztési folyamat megkezdődött.
5. Amikor a hegesztés befejeződött, a készülék automatikusan kikapcsol, és a kezelőpanelen lévő jelzőfény kialszik.
6. Forgassa el az kioldó szelepet „Releasing Valve” (2) („Kioldó szelep”) a levegő kiengedéséhez. Nyomja meg egyszerre a fedélen lévő két gombot (1), amelyek a készüléktest mindkét oldalán találhatóak. A fedél automatikusan kinyílik.
7. Vegye ki a vákuum zsákokat.

Zsákok vákuumozása és hegesztése

A folyamat ugyanaz, mint a fejezetben „Zsákok hegesztése”, csak a „Seal” (5) („Hegesztés”) gomb megnyomása helyett nyomja meg kétszer a „Vac Seal” (4) („Vákuumos Hegesztés”) gombot.

A végén forgassa el az kioldó szelepet „Releasing Valve” (2) („Kioldó szelep”) a levegő kiengedéséhez.

Szeleppel ellátott ételtartókban és vákuum zsákokban vákuumozása

Megjegyzés. A ételtartók és a szeleppel ellátott vákuum zsákok nem tartalmazza.

1. Helyezze az ételt a speciális ételtartóba (szeleppel ellátott zacskó), és zárja le a ételtartó fedelét (ZIP-LOCK a zacskón).

2. Csatlakoztassa a ételtartó (zsák) kioldó szelepjét (13) és a vákuumcsomagoló gép lévő lyuk levegő bemenetéhez „Air Suction” (3) „Levegőszívás” egy adapterrel (vákuumtömlő) (8) (lásd a c. ábrát).
3. Győződjön meg róla, hogy a ételtartó (zsák) szorosan zárva van.
4. Csukja be a vákuumcsomagoló gép fedeljét, és óvatosan nyomja a testhez mindkét oldalon. A hangjelzés után a fedélen lévő két zár (12) automatikusan reteszlődik.
5. Csatlakoztassa a készüléket a tápegységhez úgy, hogy a tápkábel dugóját egy konnektorba dugja.
6. Nyomja meg kétszer a „Vac Seal” (4) („Vákuumos Hegesztés”) gombot a készülék testén. A kezelőpanelen lévő jelző (6) kék színnel világít, jelezve, hogy az vákuumozási folyamat megkezdődött.
7. Amikor a vákuumozási folyamat befejeződött, a készülék automatikusan kikapcsol, és a kezelőpanelen lévő jelző kialszik.
8. Forgassa el az kioldó szelepet „Releasing Valve” (2) („Kioldó szelep”) a levegő kiengedéséhez.
9. Csatlakoztassa le az adaptert, és zárja el a ételtartó (zsák) kioldó szelepjét.

A vákuumozási és/vagy hegesztési folyamat megszakítása

Egyes élelmiszerekkel munka során ajánlatos a vákuumozás sebességet szabályozni, hogy ne rontsa el a élelmiszerek megjelenését A vákuumozási és/vagy a hegesztési folyamat bármikori megszakításához nyomja meg a „Seal” (5) („Hegesztés”) gombot vagy a „Vac Seal” (4) („Vákuumos Hegesztés”) gombot.

Megjegyzés. Várjon legalább 60 mp a hegesztési folyamat között, hogy a fűtőelem lehűljön.

Hibaelhárítás

- A csomag nyomai a hegesztés után a hegesztő panelen maradtak. Lehetséges ok: a hegesztő panel túlmelegedése. Megoldás: Hagyja a készüléket 90 fmp hűlni.

- Lezárás után levegő jelenik meg a vákuum zsákban. Lehetséges ok: a zsák átszűrása éles élű élelmiszerekkel. Megoldás: Cserélje ki a zacskót, távolítsa el a kiálló éles széleket vagy takarja le az ételek széleit egy megfelelő ruhával.
- A hegesztés gyenge. Lehetséges ok: elégtelen hegesztési idő. Megoldás: Ismétlje meg a tömítési folyamatot az utasítások minden pontját követve.

FIGYELEM! Ha a lehetséges megoldások egyike sem oldja meg a problémát, forduljon a beszállítóhoz vagy a szervizközponthoz. Kérjük, ne szedje szét a készüléket, és ne próbálja meg saját maga megjavítani.

Ártalmatlanítással kapcsolatos információk



Ezek a szimbólumok jelzik, hogy a készülék, annak elemei és akkumulátorai, valamint elektromos és elektronikus tartozékai ártalmatlanításakor be kell tartania az elektromos és elektronikus berendezések hulladékaira (WEEE) és az elem- és akkumulátorhulladékokra vonatkozó előírásokat. Az előírások szerint ez a berendezés élettartama végén külön ártalmatlanítást igényel. Ártalmatlanításakor ne dobja ki a készüléket, annak elemeit és akkumulátorait, valamint elektromos és elektronikus tartozékait a válogatatlan kommunális hulladékkal együtt, mivel ez káros a környezetre. Az adott berendezés ártalmatlanításához vissza kell juttatni azt az eladás helyére, vagy le kell adni egy helyi újrahasznosító központban. A részletekért forduljon a helyi háztartási hulladékkezelő szolgáltathoz.

Az ASBISc fenntartja a jogota készülék módosítására, valamint a jelen dokumentum módosítására és megváltoztatására a felhasználók előzetes értesítése nélkül.

A jótállási idő és az élettartam a termék megvásárlásától számított 2 év.

A gyártó adatai: ASBISc Enterprises PLC, Iapetou, 1, Agios Athanasios, 4101, Limassol, Cyprus (Ciprus). Made in China.

Naprakész információk és részletes eszközeírások, valamint csatlakoztatási utasítások, tanúsítványok, minőségi állítások és garanciális információk letölthetők az aeno.com/documents weboldalról. Minden említett védjegy és márkanév a megfelelő tulajdonosok tulajdonát képezi.

HYE AENO վակուումային փաթեթավորիչը նախատեսված է սննդամթերքի փաթեթավորման և/կամ վակուումացման համար՝ նրանց պահպանման ժամկետը երկարացնելու, մարինացնելու կամ սու-վիդ մեթոդով պատրաստելու նպատակով:

Մոդել՝ AVS0001 (Իսրոցի տեսակը C), AVS0001-UK (Իսրոցի տեսակը G)։

Տեխնիկական բնութագրեր

Լարումը՝ 220–240 Վոլտ (Փոփոխական հոսանք); հաճախականությունը՝ 50 Հերց:
Հզորությունը՝ 85,0 Վատտ: Արտադրողականությունը՝ 4,5 լիտր/րոպե: Վակուումացման աստիճանը՝ մինչև –65 կՊա: Մեկ փաթեթի վակուումացման ժամանակը՝ մոտ 30 վայրկյան: Մեկ փաթեթի գոդման ժամանակը՝ մինչև 10 վայրկյան: Եռակցման կարի լայնությունը՝ 2,5 միլիմետր: Փաթեթի առավելագույն լայնությունը՝ մինչև 30 սմ: Տաքացման առավելագույն ջերմաստիճանը՝ մինչև +180 °C: Կառավարումը՝ էլեկտրոնային Չափերը (Ե×Լ×Բ)՝ 380×68×54 մմ:

Առաքման բովանդակությունը (նկար a)

Վակուումային փաթեթավորիչ **AENO**, վակուումացման համար փաթեթներ (20×30 սմ – 10 հատ), կոնտեյներների վակուումացման համար ադապտեր (վակուումային փողրակ) (8), կարճ ուղեցույց, երաշխիքային կտրոն:

Սահմանափակումներ և նախազգուշացումներ

Սարքն օգտագործելուց առաջ ուշադիր ծանոթացեք այս փաստաթղթի հետ: Ծահագործման ամբողջական ուղեցույցը ներթնեման համար հասանելի է aeno.com/documents կայքում: Առաջին անգամ օգտագործելուց առաջ համոզվեք, որ էլեկտրամատակարարման պարամետրերը համապատասխանում են տեխնիկական տվյալների բաժնից սարքի միացման պարամետրերին (հաճախականություն և լարում): Սարքը մի օգտագործեք դրոսում: Մի օգտագործեք սարքը, եթե հոսանքի լարը և/կամ խրոցը (7) վնասված են: Սարքի վերանորոգումը պետք է կատարվի որակավորված մասնագետի կողմից: Սարքը, լարը և/կամ հոսանքի խրոցը (7) մի ընկղմեք ջրի կամ այլ հեղուկների մեջ: Մի տեղադրեք սարքը թաց կամ տաք մակերևույթների վրա, ինչպես նաև արտաքին ջերմային աղբյուրների մոտ: Այրվածքից խուսափելու համար, մի դիպչեք եռակցման շերտաձողին (10) և եռակցման կարին գոդումից հետո, մինչև որ դրանք սառչեն: Սարքը

անջատեք ցանցից, եթե այն չի օգտագործվում: Վակուումային փաթեթավորիչի յուրաքանչյուր օգտագործումից հետո, հատկապես, եթե փաթեթից պլաստիկի մասնիկներ կամ հեղուկ են մնացել եռակցման շերտաձողի (10) վրա, կամ եթե մթերքի փշրանքները կամ մասնիկները ընկել են վակուումային խցիկի (11) մեջ, անհրաժեշտ է մաքրել: Անջատեք սարքը ցանցից, դուրս բերելով հոսանքի լարի խրոցը (7) վարդակից, և թողեք սառչի: Նրա մակերեսը սրբեք տաք ջրով կամ օճառի թույլ լուծույթով թրջված փափուկ կտորով: Այնուհետև սրբեք մաքուր ջրով թրջված փափուկ կտորով և չորացրեք: Մի օգտագործեք ագրեսիվ լվացող միջոցներ, հղկող մածուկներ, փայլեցնող և լվացող միջոցներ, որոնք պարունակում են թթուներ և լուծիչներ: Վակուումային փաթեթավորիչը օգտագործեք միայն չոր մթերքի վակուումացման և/կամ գոդման համար: Սարքը նախատեսված չէ խոնավ մթերքի, ինչպես նաև հեղուկ սննդի հետ աշխատելու համար: Օգտագործեք միայն վակուումային փաթեթավորման համար հատուկ փաթեթներ և կոնտեյներներ: Վակուումային փաթեթավորիչի հետ համակցված ադապտերը (վակուումային փողրակ) (8) օգտագործվում է միայն հատուկ վակուումային կոնտեյներներից օդի տարհանման համար: Նախքան տուպրակի կամ կոնտեյների մեջ փաթեթավորված մթերքը միկրոալիքային վառարանի մեջ դնելը, անհրաժեշտ է գոլորշու դուրս գալու համար անց բացել տուպրակի վրա կամ բացել կոնտեյների ելքի փականը (13): Օգտագործեք միայն արտադրողի կողմից առաջարկվող պարագաներ, սպառվող նյութեր և/կամ պահեստամասեր: Մանրամասն տեղեկություններ կարելի է գտնել ամբողջական ուղեցույցում, որը հասանելի է aeno.com/documents բեռնման հղումով: Միացված սարքը մի թողեք առանց հսկողության: Օգտագործելուց հետո անհրաժեշտ է սարքը սառեցնել: Սահմանափակ կարողություններով մարդկանց կողմից սարքի օգտագործումը հնարավոր է միայն անմիջական հսկողության և վերահսկողության ներքո: Երբ սարքը չի օգտագործվում, միջնադիրի (9) դեֆորմացիան և սարքի արտադրողականության վատթարացումը կանխելու համար, խորհուրդ է տրվում վակուումային փաթեթավորիչի ներսում տեղադրել թղթե ներդիր և թույլ փակել կափարիչը, առանց ֆիքսատորները (12) արգելափակելու: Թույլ մի տվեք երեխաներին օգտագործել և/կամ խաղալ սարքի հետ:

Սարքի կառավարումը

Վակուումային փաթեթավորիչը առաջին անգամ միացնելուց առաջ համոզվեք, որ փաթեթավորման բոլոր նյութերը սարքից հեռացված են:

Փաթեթների զոդումը

1. Փաթեթավորեր մթերքը վակուումային փաթեթի մեջ: Վակուումային փաթեթի բաց եզրը զգուշորեն տեղադրեր վակուումային խցիկի մեջ (1) (տես նկ. b):
2. Սարքը միացրեր հոսանքի աղբյուրին՝ միացնելով հոսանքի լարը հոսանքի վարդակից:
3. Փակեր վակուումային փաթեթավորիչի կափարիչը և երկու կողմերից այն թեթև սեղմեր պատյանին: Բնորոշ շրխկոցից հետո կափարիչի երկու ֆիքսատորները (12) ավտոմատորեն կարգելափակվեն:
4. Երկու անգամ սեղմեր պատյանի վրայի «Seal» (5) («Չողում») կոճակը: Կառավարման վահանակի վրայի կապույտ ինդիկատորը (6) կվառվի, ինչը նշանակում է, որ զոդման գործընթացը սկսվել է:
5. Չողման ավարտից հետո սարքն ավտոմատաբար կանջատվի, կառավարման վահանակի ինդիկատորը կմարի:
6. Օդը բաց թողնելու համար պտտեր արտանետող փականը «Releasing Valve» (2) («Արտանետող փական»): Միաժամանակ սեղմեր կափարիչի (1) ֆիքսատորների ապարգելափակման երկու կոճակները, որոնք գտնվում են պատյանի կողքերում: Կափարիչը ավտոմատաբար կբացվի:
7. Հաներ փաթեթը:

Փաթեթների վակուումացում և զոդում

Գործընթացը նույնն է, ինչ նկարագրված է վերևում «Փաթեթների զոդում» բաժնում, միայն «Seal» (5) («Չողում») կոճակի փոխարեն անհրաժեշտ է երկու անգամ սեղմել «Vac Seal» (4) («Վակուումային զոդում») կոճակը:

Վերջում օդը բաց թողնելու համար պտտեր արտանետող փականը «Releasing Valve» (2) («Արտանետող փական»):

Վակուումացում կոնտեյներներում և փականով փաթեթներում

ԾԱՆՈՑՈՒԹՅՈՒՆ: Վակուումացման կոնտեյներները և փականով փաթեթները առաքման բովանդակության մեջ նախատեսված չեն:

1. Մթերքը դրեր հատուկ վակուումային կոնտեյների մեջ (փականով փաթեթի) և փակեր փաթեթի կափարիչը (տապրակի վրա ZIP-LOCK փականքը):

2. Աղապտերի (վակուումային փողրակի) (8) օգնությամբ միացրեք վակուումային փաթեթավորիչի կոնտեյների (փաթեթի) արտանետող փականը (13) և օդի ներծծման անցքը "Air Suction" (3) («Օդի ներծծում») (տես նկ. c):
3. Համոզվեք, որ կոնտեյները (փաթեթը) ամուր փակված է:
4. Փակեք վակուումային փաթեթավորիչի կափարիչը և երկու կողմերից այն թեթև սեղմեք պատյանին: Բնորոշ շրխկոցից հետո կափարիչի երկու ֆիքսատորները (12) ավտոմատորեն կարգելափակվեն:
5. Սարքը միացրեք հոսանքի աղբյուրին՝ միացնելով հոսանքի լարը հոսանքի վարդակից:
6. Երկու անգամ սեղմեք սարքի պատյանի վրայի «Vac Seal» (4) («Վակուումային գողում») կոճակը: Կառավարման վահանակի վրայի կապույտ ինդիկատորը (6) կվառվի, ինչը նշանակում է, որ օդի տարհանման գործընթացը սկսվել է:
7. Վակուումացման ավարտից հետո սարքն ավտոմատաբար կանջատվի, կառավարման վահանակի ինդիկատորը կմարի:
8. Օդը բաց թողնելու համար պտտեք արտանետող փականը «Releasing Valve» (2) («Արտանետող փական»):
9. Անջատեք աղապտերը և փակեք կոնտեյների (փաթեթի) արտանետող փականը:

Վակուումացման և/կամ գողման գործընթացի ընդհատում

Որոշ մթերքների հետ աշխատելիս խորհուրդ է տրվում վերահսկել օդի տարհանման արագությունը, որպեսզի մթերքի արտաքին տեսքը չփչանա: Ցանկացած ժամանակ վակուումացման և/կամ գողման գործընթացը դադարեցնելու համար սեղմեք «Seal» (5) («Չողում») կամ «Vac Seal» (4) («Վակուումային գողում»):

ԾԱՆՈԹՈՒԹՅՈՒՆ: Չողման գործընթացի մեկնարկների միջև սպասեք առնվազն 60 վայրկյան՝ որպեսզի տաքացնող էլեմենտը սառչի:

Հնարավոր անսարքությունների վերացում

- Չողումից հետո եռակցման շերտաձողի վրա մնացել են փաթեթի մասնիկներ: Հնարավոր պատճառը՝ եռակցման շերտաձողի գերտաքացում: Լուծում. թողեք սարքը սառչի 90 վայրկյան:
- Չողելուց հետո փաթեթի մեջ օդ է հայտնվում: Հնարավոր պատճառը՝ փաթեթը ծակվել է մթերքի դուրս ցցված սուր եզրերով: Լուծում. փոխեք փաթեթը, հեռացրեք սուր

ծայրերով մթերքը կամ ծածկեր մթերքի եզրերը անձեռոցիկով կամ համապատասխան կտորով:

- Չողման կարը ամուր չէ: Հնարավոր պատճառը՝ զողման անբավարար ժամանակ: Լուծում. նորից կրկնել գողման գործընթացը՝ հետևելով հրահանգների բոլոր կետերին:

Ուշադրություն՝ Եթե հնարավոր ուղղություններից ոչ մեկը չի օգնել լուծել Ձեր խնդիրը, դիմեք մատակարարին կամ սպասարկման կենտրոն: Խնդրում ենք մի ապամոնտաժեք սարքը և մի փորձեք վերանորոգել այն ինքնուրույն:

Տեղեկատվություն ուտիլիզացիայի վերաբերյալ



Այս խորհրդանիշները նշանակում են, որ սարքը, նրա մարտկոցներն ու կուտակիչները և էլեկտրական և էլեկտրոնային պարագաները ուտիլիզացնելիս պետք է հետևեք էլեկտրական և էլեկտրոնային սարքավորումների արտադրության թափոնների (WEEE) և մարտկոցի և մարտկոցի թափոնների հետ վարվելու կանոնակարգերին: Համաձայն կանոնների, տվյալ սարքավորումը ծառայության ժամկետի ավարտից հետո ենթակա է բաժան ուտիլիզացիայի: Սարքը, մարտկոցները և կուտակիչները, ինչպես նաև էլեկտրական և էլեկտրոնային պարագաները չի կարելի ուտիլիզացնել չտեսակավորված քաղաքային թափոնների հետ, քանի որ դա կվնասի շրջակա միջավայրին: Այս սարքի ուտիլիզացիայի համար, այն պետք է վերադարձվի վաճառքի կետ կամ հանձնվի տեղական վերամշակման կետ: Մանրամասն տեղեկություններ ստանալու համար անհրաժեշտ է դիմել տեղական կենցաղային թափոնների ոչնչացման ծառայություն:

ASBISC- իրավունք է վերապահում փոփոխել սարքը և կատարել փոփոխություններ և փոփոխություններ սույն փաստաթղթում առանց նախնական ծանուցման:

Երաշխիքային ժամկետը և ծառայության ժամկետը – 2 տարի ապրանքի գնման օրվանից:
Արտադրող տվյալները: ASBISC Enterprises PLC, Iapetou, 1, Agios Athanasios, 4101, Limassol, Cyprus (Կիպրոս): Դատրաստված է Չինաստանում:

Սարքի արդի տեղեկությունները և մանրամասն նկարագրությունը, ինչպես նաև միացման հրահանգները, հավաստագրերը, որակի և երաշխիքի վերաբերյալ պահանջներ ընդունող ընկերությունների մասին տեղեկությունները հասանելի են ներբեռման համար aeno.com/documents հղումով: Նշված բոլոր ապրանքանիշերն ու դրանց անվանումները իրենց համապատասխան սեփականատերերի սեփականություն են:

ITA La confezionatrice sottovuoto **AENO** è adatta per il confezionamento e/o l'imballaggio sottovuoto di alimenti per prolungarne la durata, per la marinatura o per la preparazione con il metodo sous-vide.

Modello: AVS0001 (spina tipo C), AVS0001-UK (spina tipo G).

Specifiche tecniche

Tensione: 220–240 V (AC); frequenza: 50 Hz. Potenza: 85,0 W. Prestazioni: 4,5 L/min. Grado di aspirazione: fino a –65 kPa. Tempo di aspirazione per sacchetto: circa 30 secondi. Tempo di saldatura per sacchetto: fino a 10 secondi. Larghezza della saldatura: 2,5 mm. Larghezza massima del sacchetto: fino a 30 cm. Temperatura massima di riscaldamento: fino a +180 °C. Controllo: elettronico. Dimensioni (L×P×A): 380×68×54 mm.

Ambito di consegna (figura a)

Confezionatrice sottovuoto **AENO**, sacchetti per il vuoto (20×30 cm – 10 pezzi), adattatore (tubo flessibile per il vuoto) (8) per l'aspirazione di contenitori, guida rapida, scheda di garanzia.

Restrizioni e avvertenze

Leggere attentamente questo documento prima di usare il dispositivo. Il manuale di installazione e funzionamento è disponibile per il download su aeno.com/documents. Prima della prima accensione, controllare che la tensione di rete e la frequenza corrispondano a quelle indicate nei dati tecnici. Non usare il dispositivo all'aperto. Non utilizzare il dispositivo se il cavo di alimentazione e/o la spina (7) sono danneggiati. Le riparazioni del dispositivo devono essere effettuate da un tecnico qualificato. Non immergere il dispositivo, il cavo di alimentazione e/o la spina di alimentazione (7) in acqua o altri liquidi. Non installare il dispositivo su superfici bagnate o calde o vicino a fonti di calore esterne. Per evitare di scottarsi, non toccare la barra saldante (10) e il cordone dopo la brasatura finché non si sono raffreddati. Scollegare il dispositivo quando non è in uso. Dopo ogni utilizzo della confezionatrice sottovuoto, specialmente se rimangono residui di plastica o liquido sulla barra

saldante (10) o se briciole o particelle di cibo sono cadute nel serbatoio sottovuoto (11), è necessaria la pulizia. Scollegare il dispositivo estraendo la spina di rete (7) dalla presa di corrente e lasciarlo raffreddare. Pulire la sua superficie con un panno morbido imbevuto di acqua calda o di una soluzione di sapone delicato. Poi pulire con un panno morbido inumidito con acqua pulita e asciugare. Non usare detergenti aggressivi, paste abrasive, lucidanti o detergenti contenenti acidi o solventi. Usare una confezionatrice sottovuoto per mettere sottovuoto e/o sigillare solo prodotti secchi. Il dispositivo non è progettato per maneggiare cibo bagnato o liquido. Usare solo sacchetti e contenitori speciali per confezioni sottovuoto. L'adattatore (tubo flessibile per il vuoto) (8) fornito con l'imballatrice sottovuoto serve solo per aspirare l'aria da speciali contenitori sottovuoto. Prima di mettere il cibo confezionato in un sacchetto o in un contenitore nel microonde, fare un buco nel sacchetto o aprire la valvola di uscita (13) nel contenitore per permettere al vapore di uscire. Utilizzare solo accessori, materiali di consumo e/o pezzi di ricambio raccomandati dal produttore. Informazioni dettagliate possono essere trovate nel manuale completo, disponibile per il download su aeno.com/documents. Non lasciare il dispositivo acceso senza sorveglianza. Lasciare raffreddare il dispositivo dopo l'uso. Il dispositivo può essere utilizzato solo da persone con mobilità ridotta sotto supervisione e controllo diretto. Quando il dispositivo non è in uso, per evitare che la guarnizione (9) si deformi e comprometta le prestazioni dell'apparecchio, si consiglia di mettere un inserto di carta all'interno della confezionatrice sottovuoto e di chiudere il coperchio senza bloccare le chiusure del coperchio (12). Non permettere ai bambini di usare e/o giocare con il dispositivo.

Gestione del dispositivo

Prima di accendere la confezionatrice sottovuoto per la prima volta, assicurarsi che tutto il materiale di imballaggio sia stato rimosso dal dispositivo.

Sacchetti sigillanti

1. Imballare il cibo in un sacchetto per il sottovuoto. Posizionare con attenzione il bordo aperto del sacchetto a vuoto nella camera del vuoto (11) (ved. fig. b).
2. Collegare il dispositivo alla rete elettrica inserendo la spina del cavo di

alimentazione in una presa di corrente.

3. Chiudere il coperchio della confezionatrice sottovuoto e premerlo delicatamente contro il corpo su entrambi i lati. Dopo un clic udibile, i due fermi del coperchio (12) si bloccano automaticamente.

4. Premere due volte il pulsante "Seal" (5) ("Sigillare") sul corpo del dispositivo. L'indicatore (6) sul pannello di controllo si illumina di blu per indicare che il processo di saldatura è iniziato.

5. Quando la saldatura è completa, il dispositivo si spegne automaticamente e la spia sul pannello di controllo si spegne.

6. Girare la "Releasing Valve" (2) ("Valvola di Rilascio") per rilasciare l'aria. Premere contemporaneamente i due pulsanti di rilascio del coperchio (1) situati su ogni lato del corpo. Il coperchio si apre automaticamente.

7. Rimuovere il sacchetto.

Aspirare e sigillare i sacchetti

Il processo è lo stesso di quello descritto sopra in "Sacchetti sigillanti", solo che invece di premere il pulsante "Seal" (5) ("Sigillare"), premi due volte il pulsante "Vac Seal" (4) ("Tenuta Sottovuoto").

Alla fine girare la "Releasing Valve" (2) ("Valvola di Rilascio") per rilasciare l'aria.

Aspirazione in contenitori e sacchetti con valvola

Nota. I contenitori per l'aspirazione e i sacchetti a valvola non sono inclusi nella fornitura.

1. Mettere il cibo nel contenitore speciale per il vuoto (sacchetto con valvola) e chiudere il coperchio del contenitore (ZIP-LOCK sul sacchetto).

2. Collegare la valvola di uscita (13) del contenitore (sacchetto) e l'apertura di aspirazione dell'aria "Air Suction" (3) ("Presa d'aria") della confezionatrice sottovuoto con un adattatore (tubo flessibile del vuoto) (8) (vedi fig. c).

3. Assicurarsi che il contenitore (sacchetto) sia ben chiuso.

4. Chiudere il coperchio della confezionatrice sottovuoto e premerlo delicatamente contro il corpo su entrambi i lati. Dopo un clic udibile, i due fermi del coperchio (12) si bloccano automaticamente.
5. Collegare il dispositivo alla rete elettrica inserendo la spina del cavo di alimentazione in una presa di corrente.
6. Premere due volte il pulsante "Vac Seal" (4) ("Tenuta Sottovuoto") sul corpo del dispositivo. L'indicatore (6) sul pannello di controllo si illumina di blu per indicare che il processo di aspirazione è iniziato.
7. Quando l'aspirazione è terminata, il dispositivo si spegne automaticamente e la spia sul pannello di controllo si spegne.
8. Girare la "Releasing Valve" (2) ("Valvola di Rilascio") per rilasciare l'aria.
9. Scollegare l'adattatore e chiudere la valvola di uscita del contenitore (sacchetto).

Interruzione del processo di aspirazione e/o saldatura

Quando si maneggiano certi prodotti, si consiglia di controllare l'intensità del pompaggio per non rovinare la forma dei prodotti. Per interrompere il processo di aspirazione e/o saldatura in qualsiasi momento, premere il pulsante "Seal" (5) ("Sigillare") o "Vac Seal" (4) ("Tenuta Sottovuoto").

Nota. Attendere almeno 60 secondi tra l'inizio del processo di saldatura per permettere all'elemento riscaldante di raffreddarsi.

Risoluzione dei problemi

- Pezzi del sacchetto sono stati lasciati sulla barra saldante. Possibile causa: surriscaldamento della barra saldante. Soluzione: lasciare raffreddare il dispositivo per 90 secondi.
- Dopo la saldatura, l'aria appare nel sacchetto. Possibile causa: perforazione del sacchetto da parte di alimenti sporgenti a spigoli vivi. Soluzione: sostituire il sacchetto, rimuovere il cibo con bordi taglienti o coprire i bordi del cibo con un panno o una stoffa adatta.

- La cucitura di tenuta è tenue. Possibile causa: tempo di saldatura insufficiente. Soluzione: ripetere il processo di saldatura, seguendo tutti i punti delle istruzioni.

ATTENZIONE! Se nessuna delle possibili soluzioni risolve il vostro problema, contattate il vostro fornitore o centro di assistenza. Non smontare o tentare di riparare il dispositivo da soli.

Informazioni sul riciclaggio



Il simbolo indica che è necessario seguire i regolamenti sui rifiuti di apparecchiature elettriche ed elettroniche (WEEE) e sui rifiuti di pile e batterie quando si smaltisce l'apparecchio, le sue batterie e accumulatori e i suoi accessori elettrici ed elettronici. Secondo le norme questo materiale deve essere smaltito separatamente alla fine della sua vita utile. Non smaltire l'unità, le sue batterie e accumulatori o i suoi accessori elettrici ed elettronici insieme ai rifiuti urbani non differenziati, poiché ciò sarebbe dannoso per l'ambiente. Per smaltire questo apparecchio deve essere restituito al punto vendita o consegnato a un centro di riciclaggio locale. Dovresti contattare il tuo servizio locale di smaltimento dei rifiuti domestici per i dettagli.

ASBISc si riserva il diritto di modificare il dispositivo e di apportare cambiamenti e alterazioni a questo documento senza preavviso agli utenti. Il periodo di garanzia e la vita utile è di 2 anni dalla data di acquisto del prodotto. Dati del produttore: ASBISc Enterprises PLC, Iapetou, 1, Agios Athanasios, 4101, Limassol, Cyprus (Cipro). Prodotto in Cina. Informazioni aggiornate e una descrizione dettagliata dell'unità, così come le istruzioni di collegamento, i certificati, le informazioni sulle aziende che accettano reclami di qualità e le garanzie, sono disponibili per il download su aeno.com/documents. Tutti i marchi e le marche menzionati sono di proprietà dei loro rispettivi proprietari.

KAT ვაკუუმური შესაფუთი **AENO** განკუთვნილია საკვები პროდუქტების ვაკუუმური შეფუთისთვის ან/და ვაკუუმირებისთვის, რათა გახანგრძლივდეს მათი შენახვის ვადა, მოხდეს მათი დამარინადება ან მოშზადდეს სუ-ვიდის მეთოდით.

ზოდელი: AVS0001 (დანამატის ტიპი C), AVS0001-UK (დანამატის ტიპი G).

ექნიკური მახასიათებლები

მაზვა: 220–240 ვოლტი (AC); სიხშირე: 50 ჰერცი. სიმძლავრე: 85.0 ვატი. პროდუქტიულობა: 4,5 ლიტრი/წთ. ვაკუუმირების ხარისხი: –65 კპა-მდე. ვაკუუმირების დრო: დაახლოებით 30 წამი. ერთი პაკეტის დალუქვის დრო: 10 წამამდე. შედუღების ნაკერის სიგანე: 2,5 მმ. ჩანთის მაქსიმალური სიგანე: 30 სმ-მდე. გათბობის მაქსიმალური ტემპერატურა: +180 °C-მდე. მართვა: ელექტრონული ზომები (სიგრძე×სიგანე×სიმაღლე): 380×68×54 მმ.

მიწოდების ფარგლები (სურათი a)

ვაკუუმირების მოწყობილობა **AENO**, ვაკუუმ-ჩანთები (20×30 სმ – 10 ცალი), ადაპტერი (ვაკუუმირების შლანგი) (B) კონტეინერების ვაკუუმირებისთვის, მოკლე სახელმძღვანელო, საგარანტიო ბარათი.

ელუდვები და გაფრთხილებები

გთხოვთ, ყურადღებით წაიკითხოთ ეს დოკუმენტი მოწყობილობის გამოყენებამდე. სრული ინსტრუქციის სახელმძღვანელო ხელმისაწვდომია ჩამოსატვირთად aeno.com/documents. პირველად გამოყენებამდე დარწმუნდით, რომ ელექტრომომარაგების პარამეტრები შეესაბამება მოწყობილობის დაკავშირების პარამეტრებს (სიხშირე და მაზვა) ტექნიკური მონაცემების განყოფილებიდან. არ გამოიყენოთ მოწყობილობა შენობის გარეთ. არ გამოიყენოთ მოწყობილობა, თუ დენის კაბელი და/ან ელექტრობის შტეკერი დაზიანებულია. შეაკეთებინეთ მოწყობილობა კვალიფიციურ ტექნიკოსს. არ მოათავსოთ მოწყობილობა, კაბელი და/ან ელექტრობის შტეკერი წყალში ან სხვა სითხეში. არ დააინსტალიროთ მოწყობილობა

სველ ან ცხელ ზედაპირებზე ან გარე სითბოს წყაროებთან ახლოს. დამწვრობის თავიდან ასაცილებლად, არ შეეხოთ შედუღების ზოლოს (10) და შედუღების ნაკერს შედუღების შემდეგ, სანამ ისინი არ გაცივდება. გამორთეთ მოწყობილობა, როდესაც არ იყენებთ მას. ვაკუუმირების მოწყობილობის ყოველი გამოყენების შემდეგ, განსაკუთრებით იმ შემთხვევაში, თუ პაკეტის პლასტიკატის კვალი ან სითხე დარჩა დალუქვის ზოლზე (10), ან თუ ნამსხვრევები ან საკვების ნაწილაკები მოხვდა ვაკუუმირების კამერაში (11), აუცილებელია მისი გაწმენდა. გამორთეთ მოწყობილობა ქსელიდან, გამორთეთ შტეკერი (7) და მიეცით მოწყობილობას საშუალება გაგრილებას. გაწმინდეთ მოწყობილობის ზედაპირი თბილი წყლით ან რბილი საპნიანი ხსნარით დასველებული რბილი ქსოვილით. შემდეგ გაასუფთავეთ სუფთა წყლით დასველებული რბილი ქსოვილით და გაამშრალეთ. არ გამოიყენოთ აგრესიული სარეცხი საშუალებები, აბრაზიული პასტები, საპრიალებელი ან მჟავების ან გამხსნელების შემცველი სარეცხი საშუალებები. გამოიყენეთ ვაკუუმირების მოწყობილობა მხოლოდ მშრალი საკვების ვაკუუმირებისთვის და/ან დასალუქად. მოწყობილობა არ არის განკუთვნილი სველ საკვებთან ან თხევად საკვებთან გამოსაყენებლად. გამოიყენეთ მხოლოდ სპეციალური პაკეტები და კონტეინტერები ვაკუუმირების შესაფუთისთვის. ვაკუუმირების შესაფუთთან ერთად მოწოდებული ადაპტერი (ვაკუუმირების შლანგი) (8) გამოიყენება მხოლოდ სპეციალური ვაკუუმ კონტეინერებიდან ჰაერის ამოტუმბვისთვისთვის. პაკეტში ან კონტეინერში შეფუთული საკვების მიკროტალღურ ღუმელში მოთავსებამდე აუცილებელია პაკეტიდან ორთქლის გასათავისუფლებლად ხვრელის გაკეთება ან კონტეინერში გასასვლელი სარქველის (13) გახსნა. გამოიყენეთ მხოლოდ მწარმოებლის მიერ რეკომენდებული აქსესუარები, სახარჯი მასალები და/ან სათადარიგო ნაწილები. დეტალური ინფორმაცია შეგიძლიათ იხილოთ სრულ სახელმძღვანელოში, რომელიც შეგიძლიათ ჩამოტვირთოთ ბმულიდან **aeno.com/documents**. ნუ დატოვებთ ჩართულ მოწყობილობას უყურადღებოდ. აცადეთ მოწყობილობას გაციება

გამოყენების შემდეგ, შშმ პირების მიერ მოწყობილობის გამოყენება შესაძლებელია მხოლოდ უშუალო მეთვალყურეობისა და კონტროლის ქვეშ. როდესაც მოწყობილობას არ იყენებთ, მოწყობილობის (9) დეფორმაციისა და მოწყობილობის მუშაობის გაუარესების თავიდან ასაცილებლად, რეკომენდებულია ქაღალდის ჩანართის განთავსება ვაკუუმირების მოწყობილობის შიგნით და თავისუფლად სახურავის დაკეტვა, მისი საკეტების დაბლოკვის გარეშე (12). არ მისცეთ ბავშვებს მოწყობილობის გამოყენების და/ან მისით თამაშის უფლება.

მოწყობილობის მართვა

ვაკუუმირების მოწყობილობის პირველად გამოყენებამდე დარწმუნდით, რომ ყველა შესაფუთი მასალა ამოღებულია მოწყობილობიდან.

პაკეტების დალუქვა

1. შეფუთეთ საკვები ვაკუუმის პაკეტში. ფრთხილად მოათავსეთ ვაკუუმირების პაკეტის ღია კიდე ვაკუუმირების კამერაში (11) (იხ. ნახ. b).
2. შეაერთეთ მოწყობილობა დენის წყაროსთან დენის კაბელის დენის როზეტში შეერთებით.
3. დახურეთ ვაკუუმირების მოწყობილობის სახურავი და მსუბუქად დააწეით კორპუსზე ორივე მხრიდან. დაწკაპუნების შემდეგ, სახურავის ორივე სამაგრი (12) ავტომატურად დაიბლოკება.
4. ორჯერ დააჭირეთ ღილაკს "Seal" (5) ("დალუქვა") მოწყობილობის კორპუსზე. საკონტროლო პანელზე ცისფერი ინდიკატორი (6) აინთება, რაც ნიშნავს, რომ დალუქვის პროცესი დაწყებულია.
5. დალუქვის დასრულების შემდეგ მოწყობილობა ავტომატურად გამოირთვება, მართვის პანელზე ინდიკატორი გაქრება.
6. მოატრიალეთ "Releasing Valve" („შემშვები სარქველი“) (2) ჰაერის გასათავისუფლებლად. ერთდროულად დააჭირეთ სახურავის განბლოკვის ორივე

დილაკს (1), რომელიც მდებარეობს კორპუსის გვერდებზე. სახურავი ავტომატურად გაიხსნება.

7. ამოიღეთ პაკეტი.

ვაკუუმირება და პაკეტების დაღუქვა

პროცესი იქნება ზემოთ „პაკეტების დაღუქვის“ განყოფილებაში მოცემული პროცესის მსგავსი, მხოლოდ „Seal“ („დაღუქვა“) (5) დილაკის ნაცვლად, ორგერ დააჭირეთ დილაკს „Vac Seal“ („ვაკუუმირებული დაღუქვა“)(4).

ოლოში მოატრიალეთ "Releasing Valve" („შემშვები სარქველი“) (2) ჰერის გასათავისუფლებლად.

ვაკუუმირება კონტეინერებში და სარქველიან პაკეტებში

შენიშვნა. ვაკუუმირების კონტეინერები და სარქველიანი პაკეტები არ შედის მიწოდების კომპლექტში.

1. მოათავსეთ საკვები სპეციალურ ვაკუუმირების კონტეინერში (პაკეტი სარქველით) და დახურეთ კონტეინერის სახურავი (ZIP-LOCK ჩამკეტი პაკეტზე).
2. შეერთეთ კონტეინერის (პაკეტის) გამოსასვლელი სარქველი (13) და ჰერის შემშვების დიობი "Air Suction" ("ჰერის "შემშვები") (3) ვაკუუმირების მოწყობილობაზე ადაპტერის (ვაკუუმის შლანგი) (8) საშუალებით (იხ. ნახ. c).
3. დარწმუნდით, რომ კონტეინერი (პაკეტი) მჭიდროდ არის დახურული.
4. დახურეთ ვაკუუმირების მოწყობილობის სახურავი და მსუბუქად დააწეით კორპუსზე ორივე მხრიდან. დაწკაპუნების შემდეგ, სახურავის ორივე სამაგრი (12) ავტომატურად დაიბლოკება.
5. შეერთეთ მოწყობილობა დენის წყაროსთან დენის კაბელის დენის როზეტში შეერთებით.

6. ორჯერ დააჭირეთ ღილაკს "Vac Seal" (5) ("ვაკუუმირებული დალუქვა") მოწყობილობის კორპუსზე. საკონტროლო პანელზე ცისფერი ინდიკატორი (6) აინთება, რაც ნიშნავს, რომ ჰაერის ამოქაჩვის პროცესი დაწყებულია.

7. ვაკუუმირების დასრულების შემდეგ მოწყობილობა ავტომატურად გამოირთვება, მართვის პანელზე ინდიკატორი გაქრება.

8. მოატრიალეთ "Releasing Valve" („შემშვები სარქველი“) (2) ჰაერის გასათავისუფლებლად.

9. გათიშეთ ადაპტერი და დახურეთ კონტეინერის (პაკეტის) გამოსასვლელი სარქველი.

ვაკუუმირების ან/და დალუქვის პროცესის შეწყვეტა

ზოგიერთ პროდუქტთან მუშაობისას რეკომენდებულია ჰაერის ამოქაჩვის სიჩქარის კონტროლი, რათა არ გააფუჭდეს პროდუქტების გარეგნობა. ვაკუუმირების და/ან დალუქვის პროცესის ნებისმიერ დროს შესაწყვეტად დააჭირეთ რილაკს "Seal" ("დალუქვა") (5) ან "Vac Seal" ("ვაკუუმირებული დალუქვა") (4).

შენიშვნა. დალუქვის პროცესების დაწყებას შორის დაელოდეთ მინიმუმ 60 წამს, სანამ გამაცხელებელი ელემენტი გაცივდება.

შესაძლო გაუმართაობის აღმოფხვრა

- შესაძლებელ ხაზზე პაკეტის ნაწილები დარჩა დალუქვის შემდეგ. შესაძლო მიზეზი: შედუღების ზოლის გადახურება. გამოსავალი: დატოვეთ მოწყობილობა გასაცივებლად 90 წამის განმავლობაში.
- დალუქვის შემდეგ ჩანთაში ჰაერი ჩნდება. შესაძლო მიზეზი: პაკეტი გახვრეტილია საკვების ამობურცული მკვეთრი კიდეებით. გამოსავალი: შეცვალეთ პაკეტი, მოაშორეთ ბასრი კიდეები, ან დაფარეთ საკვების კიდეები ხელსახოცით ან შესაფერისი ქსოვილით.

- დალუქვის ნაკერი მყიდვეა. შესაძლო მიზეზი: დალუქვის არასაკმარისი დრო. გამოსავალი: გაიმეორეთ დალუქვის პროცესი ინსტრუქციის ყველა პუნქტის დაცვით.

ყურადღება! თუ ვერცერთი საშუალება ვერ გადაჭრის თქვენს პრობლემას, დაუკავშირდით თქვენს მომწოდებელს ან სერვის ცენტრს. გთხოვთ, არ დაშალოთ მოწყობილობა და არ სცადოთ მისი შეკეთება თავად.

ნარჩენების თავიდან მოშორების შესახებ ინფორმაცია



ეს სიმბოლოები გულისხმობს, რომ თქვენი მოწყობილობის, მისი ბატარეების და აკუმულატორების და მისი ელექტრო და ელექტრონული აქსესუარების გადაყრისას თქვენ უნდა დაცვათ ელექტრო და ელექტრონული აღჭურვილობის ნარჩენებისა (WEEE) და ბატარეისა და აკუმულატორის ნარჩენების თავიდან მოშორების რეგულაციები. რეგულაციების თანახმად, ეს მოწყობილობა ექვემდებარება ცალ-ცალკე გადაყრას მისი სარგებლიანობის ვადის

ბოლოს. არ გადაადგოთ მოწყობილობა, მისი ბატარეები და აკუმულატორები, ასევე მისი ელექტრო და ელექტრონული აქსესუარები არასორტიზებულ მუნიციპალურ ნაგავსაყრელზე, რადგან ეს ზიანს აყენებს გარემოს. ამ აღჭურვილობის თავიდან მოშორების მიზნით, ის უნდა დაბრუნდეს გაყიდვის ადგილას ან გაიზიაროს თქვენს ადგილობრივ გადამამუშავების ცენტრში. გთხოვთ, დაუკავშირდეთ თქვენს ადგილობრივ საყოფაცხოვრებო ნარჩენების მართვის სამსახურს დეტალებისთვის.

ASBISc იტოვებს უფლებას შეცვალოს აღჭურვილობა და შიდა ნაწილები მიერ იცვლილება და ლოკუმენტაციაში.

გარანტია და ექსპლუატაციის ვადა პროდუქტის შექმნის დღიდან 2 წელი.

ინფორმაცია მწარმოებლის შესახებ: ASBISc Enterprises PLC, Iapetou, 1, Agios Athanasios, 4101, Limassol, Cyprus (კვიპროსი). დამზადებულია ჩინეთში.

განახლებული ინფორმაციისთვის და მოწყობილობის დეტალური აღწერისთვის, აგრეთვე დაკავშირების ინსტრუქციისთვის, სერთიფიკატებისთვის, იმ შესახებ ინფორმაციისთვის, რომლებიც მიიღებენ პრეტენზიებს ხარისხისა და გარანტიის შესახებ, შეგიძლიათ ჩამოტვირთოთ **aeno.com/documents**.

ყველა ნახსენები სავაჭრო ნიშანი და მათი სახელები მათი შესაბამისი მფლობელების საკუთრებაა.

KAZ Вакуумдық тығыздағыш **AENO** тағамдық өнімдерді сақтау мерзімін ұзарту, маринадтау немесе sous-vide әдісімен дайындау мақсатында орау және/немесе вакуумдау үшін арналған.

Үлгі: AVS0001 (C типті ашасы), AVS0001-UK (G типті ашасы).

Техникалық сипаттама

Вольтаж: 220–240 В (AC); жиілігі: 50 Гц. Қуат: 85,0 Вт. Өнімділік: 4,5 л/мин. Эвакуация дәрежесі: –65 кПа дейін. Бір қапты шаңсорғышпен тазалау уақыты: шамамен 30 секунд. Бір қаптаманы жабу уақыты: 10 секундқа дейін. Дәнекерлеу тігісінің ені: 2,5 мм. Қаптың максималды ені: 30 см-ге дейін. Максималды қыздыру температурасы: +180 °С дейін. Басқару: электронды. Өлшемдері (ұзындығы×ені×биіктігі): 380×68×54 мм.

Жеткізу көлемі (а сурет)

Вакуумдық тығыздағыш **AENO**, вакуумдық қаптар (20×30 см – 10 дана), контейнерлерді эвакуациялауға арналған адаптер (вакуумдық шланг) (8), жылдам нұсқаулық, кепілдік талоны.

Шектеулер мен ескертулер

Құрылғыны пайдаланбас бұрын осы құжатты мұқият оқып шығыңыз. Толық нұсқаулықты aeno.com/documents сайтынан жүктеп алуға болады. Бірінші рет қолданар алдында қуат көзінің параметрлері техникалық деректер бөліміндегі құрылғының қосылу параметрлеріне (жиілік пен кернеу) сәйкес келетініне көз жеткізіңіз. Құрылғыны ашық ауада пайдаланбаңыз. Қуат сымы және/немесе аша (7) зақымдалған болса, құрылғыны пайдаланбаңыз. Құрылғыны білікті техникке жөндетіңіз. Құрылғыны, сымды және/немесе қуат ашасын (7) суға немесе басқа сұйықтықтарға батырмаңыз. Құрылғыны дымқыл немесе ыстық беттерге немесе сыртқы жылу көздеріне жақын орнатпаңыз. Күйіп қалмас үшін дәнекерлеу штангасын (10) және дәнекерлеу тігісін дәнекерлеуден кейін олар суығанша ұстамаңыз. Құрылғыны пайдаланбаған кезде желіден ажыратыңыз. Вакуумдық тығыздағышты әр қолданғаннан кейін, әсіресе

қапшықтан немесе тығыздағыш жолақта (10) сұйықтық іздері болса немесе вакуумдық камераға (11) үгінділер немесе тағам бөлшектері түсіп кетсе, оны тазалау қажет. Қуат көзінің ашасын (7) ажырату арқылы құрылғыны желіден ажыратыңыз және құрылғыны суытыңыз. Бетін жылы сумен немесе жұмсақ сабынмен суланған жұмсақ шүберекпен сүртіңіз. Содан кейін таза суға малынған жұмсақ шүберекпен сүртіңіз және құрғатыңыз. Құрамында қышқылдар немесе еріткіштер бар агрессивті жуғыш заттарды, абразивті пасталарды, жылтыратқыштарды немесе жуғыш заттарды пайдаланбаңыз. Тек құрғақ тағамды сорып алу және/немесе жабу үшін вакуумдық тығыздағышты пайдаланыңыз. Құрылғы дымқыл тағаммен немесе сұйық тағаммен пайдалануға арналмаған. Вакуумды тығыздағыштар үшін тек арнайы қаптар мен контейнерлерді пайдаланыңыз. Вакуумдық тығыздағышпен бірге берілген адаптер (вакуумдық шланг) (8) тек арнайы вакуумдық контейнерлерден ауаны шығару үшін қолданылады. Сөмкеге немесе контейнерге оралған тағамды микротолқынды пешке салмас бұрын қапта бу шығуы үшін тесік жасау немесе контейнердегі шығатын клапанды (13) ашу қажет. Тек өндіруші ұсынған керек-жарақтарды, шығын материалдарын және/немесе қосалқы бөлшектерді пайдаланыңыз. Толық ақпаратты aeno.com/documents сайтында жүктеп алуға болатын толық нұсқаулықтан табуға болады. Қосылған құрылғыны қараусыз қалдырмаңыз. Пайдаланғаннан кейін құрылғыны суытып алыңыз. Мүмкіндігі шектеулі адамдардың құрылғыны пайдалануы тек тікелей бақылау мен бақылаумен ғана мүмкін болады. Құрылғыны пайдаланбаған кезде, тығыздағыштың (9) деформациялануын және құрылғының өнімділігінің нашарлауын болдырмау үшін вакуумдық тығыздағыштың ішіне қағаз кірістіруді салып, оның ысырмаларын (12) бітеп тастамай, қақпақты еркін жабу ұсынылады. Балаларға құрылғыны пайдалануға және/немесе ойнауға рұқсат бермеңіз.

Құрылғыны басқару

Вакуумдық тығыздағышты бірінші рет қолданбас бұрын, құрылғыдан барлық орауыш материалдардың алынып тасталғанына көз жеткізіңіз.

Тығыздау пакеттері

1. Тамақты сорып алыңыз. Вакуумдық қаптың ашық жиегін вакуумдық камераға (11) абайлап салыңыз (b суретін қараңыз).
2. Қуат сымын розеткаға қосу арқылы құрылғыны қуат көзіне қосыңыз.
3. Вакуумдық тығыздағыштың қақпағын жабыңыз және оны екі жағынан корпусқа сәл басыңыз. Сырт еткен дыбыстан кейін екі қақпақ ысырмалары (12) автоматты түрде құлыпталады.
4. Құрылғы корпусындағы «Seal» (5) («Тығыздау») түймесін екі рет басыңыз. Басқару панеліндегі көк индикатор (6) жанады, бұл тығыздау процесінің басталғанын білдіреді.
5. Дәнекерлеу аяқталғаннан кейін құрылғы автоматты түрде өшеді, басқару панеліндегі индикатор сөнеді.
6. Ауаны босату үшін «Releasing Valve» (2) («Босату клапанын») бұраңыз. Корпустың бүйірлерінде орналасқан екі қақпақты босату түймелерін (1) бір уақытта басыңыз. Қақпақ автоматты түрде ашылады.
7. Пакетті шығарыңыз.

Қаптарды шаңсорғышпен тазалау және тығыздау

Процесс жоғарыда «Семкелерді тығыздау» бөлімінде сипатталғандай, тек «Seal» (5) («Тығыздау») түймесінің орнына «Vac Seal» (4) («Вакуумды тығыздау») түймесін екі рет басыңыз. Соңында ауаны босату үшін «Releasing Valve» (2) («Босату клапанын») бұраңыз.

Контейнерлер мен қапшықтарда клапанмен сору

Ескерту. Вакуумдық контейнерлер мен клапаны бар қаптар жеткізу жинағына кірмейді.

1. Тағамды арнайы вакуумдық контейнерге (клапанмен қапшық) салыңыз және контейнер қақпағын жабыңыз (қаптағы ZIP-LOCK).
2. Контейнердің (қаптың) шығыс клапанын (13) және вакуумдық тығыздағыштағы «Air Suction» (3) («Ауа сорғышты») адаптерді (вакуумдық шланг) (8) пайдаланып жалғаңыз (c суретін қараңыз).

3. Контейнердің (қаптың) мықтап жабылғанына көз жеткізіңіз.
4. Вакуумдық тығыздағыштың қақпағын жабыңыз және оны екі жағынан корпусқа сәл басыңыз. Сырт еткен дыбыстан кейін екі қақпақ ысырмалары (12) автоматты түрде құлыпталады.
5. Қуат сымын розеткаға қосу арқылы құрылғыны қуат көзіне қосыңыз.
6. Құрылғының корпусындағы «Vac Seal» (4) («Вак тығыздауыш») түймесін екі рет басыңыз. Басқару панеліндегі көк индикатор (6) жанады, бұл эвакуация процесінің басталғанын білдіреді.
7. Шаң сору аяқталғаннан кейін құрылғы автоматты түрде өшеді, басқару панеліндегі индикатор сөнеді.
8. Ауаны босату үшін «Releasing Valve» (2) («Босату клапанын») бұраңыз.
9. Адаптерді ажыратып, контейнердің (қаптың) шығыс клапанын жабыңыз.

Эвакуация және/немесе пломбалау процесін үзу

Кейбір өнімдермен жұмыс істегенде, өнімдердің сыртқы түрін бұзбау үшін ауаны шығару жылдамдығын бақылау ұсынылады. Шаң сору және/немесе нығыздау процесін кез келген уақытта тоқтату үшін «Seal» (5) («Тығыздау») немесе «Vac Seal» (4) («Вакті тығыздау») түймесін басыңыз.

Ескерту. Тығыздау процесінің басталуы арасында қыздыру элементі суығанша кем дегенде 60 секунд күтіңіз.

Мүмкін болатын ақауларды жою

- Қаптың бөліктері тығыздаудан кейін дәнекерлеу жолағында қалады. ықтимал себебі: дәнекерлеу штангасының қызып кетуі. Шешім: Құрылғыны 90 секунд суытыңыз.
- Тығыздағаннан кейін қапта ауа пайда болады. ықтимал себебі: сөмке тағамның шығыңқы өткір жиектерінен тесілген. Шешім: Сөмкені орнына салыңыз, өткір жиектерін алыңыз немесе тағамның шеттерін майлықпен немесе қолайлы шүберекпен жабыңыз.

- Тығыздау тігісі нәзік. Ықтимал себеп: тығыздау уақыты жеткіліксіз. Шешім: нұсқаулардың барлық тармақтарын орындай отырып, тығыздау процесін қайталаңыз.

НАЗАР АУДАРЫҢЫЗ! Егер мүмкін әдістердің ешқайсысы сіздің мәселеңізді шешпесе, жеткізушіңізге немесе қызмет көрсету орталығына хабарласыңыз. Құрылғыны бөлшектемеңіз немесе өзіңіз жөндеуге тырыспаңыз.

Кәдеге жарату туралы ақпарат



Бұл белгілер құрылғыны, оның аккумуляторлары мен аккумуляторларын, сондай -ақ оның электрлік және электронды керек -жарақтарын қоқысқа тастау кезінде электрлік және электронды қондырғылардың қалдықтарын (WEEE), батарея мен аккумулятор қалдықтарының ережелерін сақтауды білдіреді. Нормативтік құжаттар бұл жабдықты пайдалану мерзімі аяқталғаннан кейін бөлек жинауды талап етеді.

Құрылғыны, оның батареялары мен аккумуляторларын, сондай -ақ оның электрлік және электронды керек -жарақтарын сұрыпталмаған қалалық қалдықтармен бірге тастамаңыз, себебі бұл қоршаған ортаға зиян тигізеді. Бұл жабдықты тастау үшін оны сату орнына немесе жергілікті қайта өңдеу орталығына қайтару қажет.

ASBISc пайдаланушыларға алдын ала ескертусіз құрылғыны өзгертуге және осы құжатқа өзгертулер мен өзгертулер енгізуге құқығын өзіне қалдырады. Кепілдік мерзімі және қызмет мерзімі – өнімді сатып алған күннен бастап 2 жыл. Өндіруші туралы мәліметтер: ASBISc Enterprises PLC, Iapetou, 1, Agios Athanasios, 4101, Limassol, Cyprus (Кипр). Қытайда жасалған. Заманауи ақпарат пен құрылғының егжей-тегжейлі сипаттамасын, сондай-ақ қосылу туралы нұсқаулықты, сертификаттарды, сапа мен кепілдікке шағымдарды қабылдайтын компаниялар туралы ақпаратты aeno.com/documents сайтынан жүктеуге болады. Барлық аталған сауда белгілері және олардың атаулары тиісті иелерінің меншігі болып табылады.

LAV **AENO** vakuumpaketājs ir piemērots pārtikas produktu iepakojšanai un/vai iepakojšanai vakuumā, lai pagarinātu to glabāšanas laiku, marinēšanai vai pagatavošanai, izmantojot sous-vide metodi.

Modelis: AVS0001 (C tipa kontaktligzda), AVS0001-UK (G tipa kontaktligzda).

Tehniskie dati

Spriegums: 220–240 V (AC); frekvence: 50 Hz. Jauda: 85,0 W. Veiktspēja: 4,5 L/min. Vakuumēšanas pakāpe: līdz –65 kPa. Vakuumēšanas laiks vienam maisiņam: aptuveni 30 sekundes. Viena maisiņa blīvēšanas laiks: līdz 10 sekundēm. Metinājuma platums: 2,5 mm. Maksimālais iepakojuma platums: līdz 30 cm. Maksimālā sildīšanas temperatūra: līdz +180 °C. Vadības ierīces: elektroniskās. Izmēri (G×P×A): 380×68×54 mm.

Piegādes komplekts (a attēls)

Vakuuma maisītājs **AENO**, vakuuma maisi (20×30 cm – 10 gab.), adapteris (vakuuma šļūtene) (8) konteineru iztukšošanai, ātrā lietošanas pamācība, garantijas karte.

Ierobežojumi un brīdinājumi

Pirms ierīces lietošanas rūpīgi izlasiet šo dokumentu. Pilna lietotāja rokasgrāmata ir pieejama lejupielādei vietnē **aeno.com/documents**. Pirms pirmās ieslēgšanas pārbaudiet, vai elektrotīkla sprieguma un frekvences iestatījumi atbilst tehniskajos datos norādītajiem. Nelietojiet ierīci ārpus telpām. Neizmantojiet ierīci, ja ir bojāts barošanas vads un/vai kontaktdakša (7). Ierīces remonts jāveic kvalificētam tehniķim. Neiegremdējiet ierīci, strāvas vadu un/vai strāvas kontaktdakšu (7) ūdenī vai citos šķidrumos. Neuzstādiet ierīci uz mitrām vai karstām virsmām vai ārējo siltuma avotu tuvumā. Lai izvairītos no apdegumiem, pēc lodēšanas nepieskarieties metināšanas lentei (10) un metinājuma šuvei, līdz tie ir atdzisuši. Izslēdziet ierīci no tīkla, kad tā netiek lietota. Pēc katras vakuuma iepakotāja lietošanas, īpaši, ja uz

metināšanas sloksnes (10) ir palikuši plastmasas atlikumi vai šķidrums vai ja vakuuma tvertnē (11) ir iekrituši drupatas vai pārtikas produktu daļiņas, ir jāveic tīrīšana. Atvienojiet ierīci no tīkla, izvelkot kontaktdakšu (7) no strāvas kontaktligzdas, un ļaujiet tai atdzist. Noslaukiet tā virsmu ar mīkstu drānu, kas samērcēta siltā ūdenī vai maigā ziepju šķīdumā. Pēc tam noslaukiet ar mīkstu drānu, kas samitrināta ar tīru ūdeni, un noslaukiet līdz sausumam. Neizmantojiet asus mazgāšanas līdzekļus, abrazīvas pastas, pulēšanas līdzekļus vai mazgāšanas līdzekļus, kas satur skābes vai šķīdinātājus. Izmantojiet vakuuma iepakotāju, lai vakuumētu un/vai aiztaisītu tikai sausus produktus. Ierīce nav paredzēta mitras pārtikas vai šķidrās pārtikas apstrādei. Izmantojiet tikai īpašus vakuumpaketotājiem paredzētus maisiņus un traukus. Vakuumpaketes komplektā esošais adapteris (vakuuma šļūtene) (8) tiek izmantots tikai gaisa izsūkņēšanai no speciāliem vakuuma konteineriem. Pirms ievietot mikroviļņu krāsnī maisiņā vai traukā iepakotu ēdienu, maisiņā izveidojiet caurumu vai atveriet izplūdes vārstu (13) traukā, lai tvaiks varētu izplūst. Izmantojiet tikai ražotāja ieteiktos piederumus, palīgmateriālus un/vai rezerves daļas. Sīkāka informācija ir atrodama pilnajā rokasgrāmatā, kas pieejama lejupielādei vietnē **aeno.com/documents**. Neatstājiet ierīci ieslēgtu bez uzraudzības. Pēc lietošanas ļaujiet ierīcei atdzist. Ierīci drīkst lietot tikai cilvēki ar kustību traucējumiem tiešā uzraudzībā un kontrolē. Kad ierīce netiek lietota, lai novērstu blīvējuma (9) deformāciju un ierīces darbības traucējumus, ieteicams ievietot vakuumpaketotāja iekšpusē papīra ieliktni un vaļīgi aizvērt vāku, neaizslēdzot vāka slēdzenes (12). Neļaujiet bērniem lietot un/vai spēlēties ar ierīci.

Ierīces pārvaldība

Pirms vakuumpaketotāja pirmās ieslēgšanas pārlicinieties, vai no tā ir izņemts viss iepakojuma materiāls.

Blīvēšanas maisi

1. Iepakojiet pārtiku vakuuma maisiņā. Uzmanīgi ievietojiet vakuuma maisiņa atvērto malu vakuuma kamerā (11) (sk. b attēlu).

2. Savienojiet ierīci ar strāvas padevi, ievietojot strāvas kabeļa kontaktdakšu strāvas kontaktligzdā.
3. Aizveriet vakuuma iepakotāja vāku un viegli piespiediet to pie korpusa no abām pusēm. Pēc dzirdama klikšķa abi vāka aizdares mehānismi (12) automātiski bloķējas.
4. Divreiz nospiediet pogu "Seal" (5) ("Blīvējums") uz ierīces korpusa. Indikators (6) uz vadības paneļa iedegas zilā krāsā, norādot, ka blīvēšanas process ir sākts.
5. Kad blīvēšana ir pabeigta, ierīce automātiski izslēdzas un indikatora gaismiņa uz vadības paneļa nodziest.
6. Pagrieziet "Releasing Valve" (2) ("Atbrīvošanas vārstu"), lai izlaistu gaisu. Vienlaicīgi nospiediet abas vāka atbrīvošanas pogas (1), kas atrodas korpusa abās pusēs. Vāks atveras automātiski.
7. Izņemiet maisiņu.

Maisiņu vakuumēšana un blīvēšana

Process ir tāds pats kā iepriekš sadaļā "Plombēšanas iepakojumi", tikai tā vietā, lai nospiegtu pogu "Seal" (5) ("Blīvējums"), divreiz nospiediet pogu "Vac Seal" (4) ("Vakuuma Blīvējums").

Beigās pagrieziet "Releasing Valve" (2) ("Atbrīvošanas vārstu"), lai izlaistu gaisu.

Vakuumēšana konteineros un maisos ar vārstu

Piezīme. Vakuuma tvertnes un vārstu maisi nav iekļauti piegādes apjomā.

1. Ievietojiet pārtiku īpašajā vakuuma traukā (maisiņā ar vārstu) un aizveriet trauka vāku (ZIP-LOCK uz maisiņa).
2. Savienojiet konteineru (maisiņa) izplūdes vārstu (13) un gaisa ieplūdes atveri "Air Suction" (3) ("Gaisa iesūkšana") vakuumpaketējā ar adapteri (vakuuma šļūteni) (8) (skatīt c) attēlu).
3. Pārliedcinieties, ka konteiners (maisiņš) ir cieši aizvērts.

4. Aizveriet vakuuma iepakotāja vāku un viegli piespiediet to pie korpusa no abām pusēm. Pēc dzirdama klikšķa abi vāka aizdares mehānismi (12) automātiski bloķējas.
5. Savienojiet ierīci ar strāvas padevi, ievietojot strāvas kabeļa kontaktdakšu strāvas kontaktlīzdā.
6. Divreiz nospiediet pogu "Vac Seal" (4) ("Vakuuma Blīvējums") uz ierīces korpusa. Indikators (6) uz vadības paneļa iedegas zilā krāsā, norādot, ka evakuācijas process ir sākts.
7. Kad putekļsūknēšana ir pabeigta, ierīce automātiski izslēdzas un indikatora lampiņa uz vadības paneļa nodziest.
8. Pagrieziet "Releasing Valve" (2) ("Atbrīvošanas vārstu"), lai izlaistu gaisu.
9. Atvienojiet adapteri un aizveriet konteineru (maisa) izplūdes vārstu.

Vakuumēšanas un/vai blīvēšanas procesa pārtraukšana

Strādājot ar noteiktiem produktiem, ieteicams kontrolēt sūknēšanas intensitāti, lai nesabojātu produktu izskatu. Lai jebkurā brīdī pārtrauktu vakuumēšanas un/vai blīvēšanas procesu, nospiediet pogu "Seal" (5) ("Blīvējums") vai "Vac Seal" (4) ("Vakuuma Blīvējums").

Piezīme. Starp blīvēšanas procesa sākšanu pagaidiet vismaz 60 sekundes, lai sildelements atdzistu.

Iespējamo darbības traucējumu novēršana

- Pēc blīvēšanas uz metināšanas sloksnes tika atstāti iepakojuma gabaliņi. Iespējamais iemesls: metināšanas līstes pārkaršana. Risinājums: Ļaujiet ierīcei atdzist 90 sekundes.
- Pēc aizzīmogošanas maisiņā parādās gaiss. Iespējamais cēlonis: maisiņa caurduršana ar izvirzītiem pārtikas produktiem ar asām malām. Risinājums: nomainiet maisiņu, izņemiet pārtikas produktus ar asām malām vai pārklājiet pārtikas produktu malas ar audumu vai piemērotu drānu.

- Blīvējuma šuve ir nestabila. Iespējamais iemesls: nepietiekams blīvēšanas laiks. Risinājums: Atkārtojiet blīvēšanas procesu, ievērojot visus norādījumus sniegtos punktus.

RĪDINĀJUMS! Ja neviens no iespējamajiem risinājumiem neatrisina problēmu, sazinieties ar piegādātāju vai servisa centru. Lūdzu, neizjauciet un nemēģiniet labot ierīci paši.

Informācija par pārstrādi



Šie simboli norāda, ka, atbrīvojoties no ierīces, tās baterijām un akumulatoriem, kā arī tās elektriskajiem un elektroniskajiem piederumiem, jāievēro elektrisko un elektronisko iekārtu atkritumu (WEEE) un bateriju un akumulatoru atkritumu noteikumi. Noteikumi paredz, ka šīs iekārtas, beidzoties to kalpošanas laikam, ir jālikvidē atsevišķi. Neizmetiet ierīci, tās baterijas un akumulatorus, kā arī elektriskos un elektroniskos piederumus kopā ar nešķīrotiem sadzīves atkritumiem, jo tas kaitētu videi. Lai atbrīvotos no šo iekārtu, tā ir jānodod atpakaļ tā tirdzniecības vai nodot vietējo uz pārstrādi. Lai saņemtu sīkāku informāciju, sazinieties ar vietējo sadzīves atkritumu apglabāšanas dienestu.

ASBISc patur tiesības modificēt ierīci un veikt izmaiņas un labojumus šajā dokumentā bez iepriekšēja brīdinājuma lietotājiem.

Garantijas termiņš un kalpošanas laiks ir 2 gadi no produkta iegādes datuma.

Ražotāja dati: ASBISc Enterprises PLC, Iapetou, 1, Agios Athanasios, 4101, Limassol, Cyprus (Kipra).
Ražots Ķīnā.

Jaunākā informācija un detalizēti ierīču apraksti, kā arī pievienošanas instrukcijas, sertifikāti, kvalitātes prasību un garantijas informācija ir pieejama lejupielādei vietnē aeno.com/documents.
Visas minētās preču zīmes un zīmolu nosaukumi ir to attiecīgo īpašnieku īpašums.

LI **AENO** vakuuminė pakuotė tinka maisto produktams pakuoti ir (arba) vakuumuoti, kad pailgėtų jų galiojimo laikas, marinuoti arba ruošti naudojant sous-vide metodą.

Modelis: AVS0001 (C tipo kištukas), AVS0001-UK (G tipo kištukas).

Techniniai duomenys

Įtampa: 220–240 V (AC); dažnis: 50 Hz. Galia: 85,0 W. Veikimas: 4,5 L/min. Vakuumavimo laipsnis: iki –65 kPa. Vieno maišelio siurbimo laikas: maždaug 30 sekundžių. Vieno maišelio sandarinimo laikas: iki 10 sekundžių. Suvirinimo siūlės plotis: 2,5 mm. Didžiausias pakuotės plotis: iki 30 cm. Didžiausia kaitinimo temperatūra: iki +180 °C. Valdikliai: elektroniniai. Matmenys (I×P×A): 380×68×54 mm.

Tiekimo rinkinys (a pav.)

Vakuuminis maišytuvas **AENO**, vakuuminiai maišai (20×30 cm – 10 vnt.), adapteris (vakuuminė žarna) (8), skirtas talpykloms išsiurbti, greito naudojimo vadovas, garantinis talonas.

Apribojimai ir įspėjimai

Prieš naudodami prietaisą atidžiai perskaitykite šį dokumentą. Visą naudotojo vadovą galite atsisiųsti iš svetainės aeno.com/documents. Prieš pirmą kartą įjungdami patikrinkite, ar tinklo įtampos ir dažnio nustatymai atitinka techniniuose duomenyse nurodytus parametrus. Nenaudokite įrenginio lauke. Nenaudokite prietaiso, jei maitinimo laidas ir (arba) kištukas (7) yra pažeisti. Įrenginio remontą turi atlikti kvalifikuotas specialistas. Nemerkite prietaiso, maitinimo laido ir (arba) maitinimo kištuko (7) į vandenį ar kitus skysčius. Nemontuokite įrenginio ant drėgnų ar karštų paviršių arba šalia išorinių šilumos šaltinių. Kad nenusidegintumėte, nelieskite suvirinimo juostos (10) ir suvirinimo siūlės po litavimo, kol jie atvės. Kai prietaiso nenaudojate, ištraukite jį iš elektros tinklo. Po kiekvieno vakuuminio pakavimo įrenginio naudojimo,

ypač jei ant suvirinimo juostos (10) liko plastiko likučių ar skysčio arba jei į vakuuminį rezervuarą (11) pateko trupinių ar maisto dalelių, būtina išvalyti. Atjunkite prietaisą iš elektros lizdo ištraukdami kištuką (7) ir leiskite jam atvėsti. Nuvalykite jo paviršių minkštu skudurėliu, pamirkytu šiltame vandenyje arba švelniame muilo tirpale. Tada nuvalykite minkšta švariu vandeniu sudrėkinta šluoste ir nusauskite. Nenaudokite aštrių ploviklių, abrazyvinių pastų, blizgiklių arba ploviklių, kurių sudėtyje yra rūgščių ar tirpiklių. Vakuuminė pakuote vakuumuokite ir (arba) sandarininkite tik sausus produktus. Prietaisas nėra skirtas drėgnam ar skystam maistui apdoroti. Naudokite tik specialius vakuuminėms pakuotėms skirtus maišelius ir talpyklas. Kartu su vakuuminiu pakuotoju tiekiamas adapteris (vakuuminė žarna) (8) naudojamas tik orui iš specialių vakuuminių talpyklų išsiurbti. Prieš dėdami į mikrobangų krosnelę maišelyje ar inde supakuotą maistą, padarykite maišelyje skylutę arba atidarykite indo išleidimo vožtuvą (13), kad išeitų garai. Naudokite tik gamintojo rekomenduojamus priedus, eksploatacines medžiagas ir (arba) atsargines dalis. Išsamią informaciją rasite išsamiaame vadove, kurį galite atsisiųsti iš aeno.com/documents. Nepalikite įjungto prietaiso be priežiūros. Po naudojimo leiskite prietaisui atvėsti. Prietaisą gali naudoti tik riboto judrumo asmenys, tiesiogiai prižiūrimi ir kontroliuojami. Kai prietaisas nenaudojamas, kad sandariklis (9) nesideformuotų ir nesutrikėtų prietaiso veikimas, patartina į vakuuminę pakuotę įdėti popierinį įdėklą ir laisvai uždaryti dangtį neužrakinant dangčio užraktų (12). Neleiskite vaikams naudotis ir (arba) žaisti su prietaisu.

Įrenginio valdymas

Prieš pirmą kartą įjungdami vakuuminį pakavimo įrenginį įsitikinkite, kad iš jo pašalinta visa pakavimo medžiaga.

Sandarinimo maišeliai

1. Supakuokite maistą į vakuuminį maišelį. Atsargiai įkiškite atvirą vakuuminio maišelio kraštą į vakuuminę kamerą (11) (žr. b pav.).

2. Prijunkite prietaisą prie maitinimo šaltinio įkišdami maitinimo laido kištuką į elektros lizdą.
3. Uždarykite vakuuminės pakuotės dangtį ir švelniai prispauskite jį prie korpuso iš abiejų pusių. Pasigirdus garsiniam spragtelėjimui, abu dangtelių fiksatoriai (12) automatiškai užsifiksuos.
4. Ant prietaiso korpuso du kartus paspauskite mygtuką "Seal" (5) ("Sandarinimas"). Valdymo skydelyje esantis indikatorius (6) šviečia mėlyna ir rodo, kad sandarinimo procesas prasidėjo.
5. Baigus sandarinimą, prietaisas automatiškai išsijungia, o valdymo skydelyje užgęsta kontrolinė lemputė.
6. Pasukite "Releasing Valve" (2) ("Išleidimo vožtuvą"), kad išleistumėte orą. Vienu metu paspauskite abu dangtelių atleidimo mygtukus (1), esančius abiejose korpuso pusėse. Dangtis atsidaro automatiškai.
7. Išimkite maišelį.

Maišelių vakuavimas ir sandarinimas

Procesas toks pat kaip ir pirmiau pateiktame skyriuje "Sandarinimo pakuotės", tik vietoj mygtuko "Seal" (5) ("Sandarinimas") du kartus paspauskite mygtuką "Vac Seal" (4) ("Vac Sandarinimas").

Pabaigoje pasukite "Releasing Valve" (2) ("Išleidimo vožtuvą"), kad išleistumėte orą.

Vakuavimas talpyklose ir maišuose su vožtuvu

Pastaba. Vakuuminės talpyklos ir vožtuvų maišeliai į pristatymo apimtį neįeina.

1. Įdėkite maisto produktus į specialų vakuuminį indą (maišelį su vožtuvu) ir uždarykite indo dangtelį (ZIP-LOCK ant maišelio).
2. Adapteriu (vakuumine žarna) (8) sujunkite talpyklos (maišo) išleidimo vožtuvą (13) ir vakuuminio pakavimo įrenginio oro įsiurbimo angą "Air Suction" (3) ("Oro įsiurbimas") (žr. c pav.).
3. Įsitikinkite, kad talpykla (maišelis) yra sandariai uždaryta.

- Uždarykite vakuuminės pakuotės dangtį ir švelniai prispauskite jį prie korpuso iš abiejų pusių. Pasigirdus garsiniam spragtelėjimui, abu dangtelio fiksatoriai (12) automatiškai užsifiksuos.
- Prijunkite prietaisą prie maitinimo šaltinio įkišdami maitinimo laido kištuką į elektros lizdą.
- Ant prietaiso korpuso du kartus paspauskite mygtuką "Vac Seal" (4) ("Vac Sandarinimas"). Valdymo skydelyje esantis indikatorius (6) šviečia mėlynai, rodydamas, kad evakuacijos procesas prasidėjo.
- Baigus siurbti, prietaisas automatiškai išsijungia, o valdymo skydelyje esanti kontrolinė lemputė užgesa.
- Pasukite "Releasing Valve" (2) ("Išleidimo vožtuvą"), kad išleistumėte orą.
- Atjunkite adapterį ir uždarykite talpyklos (maišelio) išleidimo vožtuvą.

Vakuumavimo ir (arba) sandarinimo proceso nutraukimas

Dirbant su tam tikrais produktais, patartina kontroliuoti siurbimo intensyvumą, kad nesugadintumėte produktų išvaizdos. Norėdami bet kuriuo metu nutraukti vakuumavimo ir (arba) sandarinimo procesą, paspauskite mygtuką "Seal" (5) ("Sandarinimas") arba "Vac Seal" (4) ("Vac Sandarinimas").

Pastaba. Tarp sandarinimo proceso pradžios palaukite bent 60 sekundžių, kad kaitinimo elementas atvėstų.

Galimų gedimų šalinimas

- Po sandarinimo ant suvirinimo juostos liko paketo gabalėlių. Galima priežastis: suvirinimo skersinio perkaitimas. Sprendimas: Leiskite įrenginiui atvėsti 90 sekundžių.
- Po sandarinimo maišelyje atsiranda oro. Galima priežastis: maišelio pradūrimas išsikišusiais aštriais kraštais maisto produktais. Sprendimas: Pakeiskite maišelį, išimkite maistą aštriais kraštais arba uždenkite maisto kraštus audeklu ar tinkamu audiniu.

- Sandarinimo siūlė yra trapi. Galima priežastis: nepakankamas sandarinimo laikas. Sprendimas: pakartokite sandarinimo procesą, laikydamiesi visų instrukcijų punktų.

ĮSPĖJIMAS! Jei nė vienas iš galimų sprendimų neišsprendžia problemos, kreipkitės į tiekėją arba techninės priežiūros centrą. Neardykite ir nebandykite patys taisyti įrenginio.

Informacija apie perdirbimą



Šie simboliai nurodo, kad šalindami prietaisą, jo baterijas ir akumulatorius bei elektrinius ir elektroninius priedus privalote laikyti Elektros ir elektroninės įrangos atliekų (WEEE) ir Baterijų ir akumuliatorių atliekų taisyklių. Pagal teisės aktus, pasibaigus šios įrangos naudojimo laikui, ji turi būti utilizuojama atskirai. Negalima išmesti su prietaisu, jo baterijas ir akumulatorius, o taip pat jo elektriniai ir elektroniniai priedai kartu su nerūšiuotomis komunalinėmis atliekomis, nes tai būtų kenksminga aplinkai. Norint atsikratyti šios įrangos, ją reikia grąžinti į pardavimo vietą arba atiduoti į vietinį perdirbimo centrą. Norėdami gauti daugiau informacijos, turėtų kreiptis į vietos klientų aptarnavimo atliekų šalinimo.

ASBISc pasilieka teisę modifikuoti įrenginį, redaguoti ir keisti šį dokumentą be išankstinio naudotojų įspėjimo.

Garantijos laikotarpis ir aptarnavimo trukmė yra 2 metai nuo gaminio įsigijimo datos.

Gamintojo duomenys: ASBISc Enterprises PLC, Iapetou, 1, Agios Athanasios, 4101, Limassol, Cyprus (Kipras). Pagaminta Kinijoje.

Naujausią informaciją ir išsamius prietaisų aprašymus, taip pat prijungimo instrukcijas, sertifikatus, kokybės pretenzijas ir garantinę informaciją galima atsisiųsti iš svetainės aeno.com/documents.

Visi paminėti prekių ženklai ir prekių ženklų pavadinimai yra atitinkamų savininkų nuosavybė.

POL Pakowarka próżniowa **AENO** przeznaczona jest do pakowania i/lub próżniowania produktów spożywczych w celu przedłużenia ich przydatności do spożycia, marynowania lub przygotowania metodą sous-vide.

Model: AVS0001 (typ wtyczki C), AVS0001-UK (typ wtyczki G).

Dane techniczne

Napięcie: 220–240 V (AC); częstotliwość: 50 Hz. Moc: 85,0 W. Wydajność: 4,5 l/min. Stopień próżni: do –65 kPa. Czas próżnienia jednego worka: około 30 sek. Czas połączenia zgrzewanego jednego worka: do 10 sek. Szerokość spoiny: 2,5 mm. Maksymalna szerokość worka: do 30 cm. Maksymalna temperatura grzania: do +180 °C. Zarządzanie: elektroniczne. Wymiary (dł×sz×wys): 380×68×54 mm.

Zestaw zasilający (rys. a)

Pakowarka próżniowa **AENO**, worki próżniowe (20×30 cm – 10 sztuk), adapter (wąż próżniowy) (8) do opróżniania pojemników, skrócona instrukcja, karta gwarancyjna.

Ograniczenia i ostrzeżenia

Przeczytaj uważnie ten dokument przed użyciem urządzenia. Kompletną instrukcję obsługi można pobrać ze strony **aeno.com/documents**. Przed pierwszym włączeniem należy sprawdzić, czy ustawienia napięcia i częstotliwości sieci odpowiadają tym podanym w danych technicznych. Nie należy używać urządzenia na zewnątrz. Nie używaj urządzenia, jeśli przewód zasilający i/lub wtyczka (7) są uszkodzone. Naprawy urządzenia muszą być przeprowadzane przez wykwalifikowanego technika. Nie zanurzaj urządzenia, przewodu i/lub wtyczki zasilania (7) w wodzie lub innych płynach. Nie instaluj urządzenia na mokrych lub gorących powierzchniach ani w pobliżu innych źródeł ciepła. Aby uniknąć poparzenia, nie dotykaj listwy zgrzewającej (10) i spoiny po lutowaniu, dopóki nie ostygną. Odłącz urządzenie od sieci, gdy nie jest używane. Po każdym użyciu pakowarki próżniowej, zwłaszcza jeśli z

woreczka lub płynu na listwie zgrzewającej (10) są ślady plastiku lub okruchy lub resztki jedzenia dostały się do komory próżniowej (11) należy ją wyczyścić. . Odłącz urządzenie od sieci, wyciągając wtyczkę (7) i poczekaj, aż urządzenie ostygnie. Przetrzyj powierzchnię miękką ściereczką zwilżoną ciepłą wodą lub łagodnym mydłem i wodą. Następnie przetrzeć miękką ściereczką zwilżoną czystą wodą i wytrzeć do sucha. Nie należy używać ostrych detergentów, past ściernych, past polerskich ani detergentów zawierających kwasy lub rozpuszczalniki. Używaj pakowarki próżniowej tylko do odkurzenia i/lub zamykania suchej żywności. Urządzenie nie jest przeznaczone do stosowania z mokrą lub płynną żywnością. Używaj tylko specjalnych worków i pojemników do pakowarek próżniowych. Adapter (wąż próżniowy) (8) dostarczany wraz ze pakowarką próżniową służy wyłącznie do odprowadzania powietrza ze specjalnych pojemników próżniowych. Przed włożeniem do kuchenki mikrofalowej żywności zapakowanej w worek lub pojemnik, należy zrobić w torebce otwór, aby uchodziła para lub otworzyć zawór wylotowy (13) w pojemniku. Należy używać wyłącznie akcesoriów, materiałów eksploatacyjnych i/lub części zamiennych zalecanych przez producenta. Szczegółowe informacje można znaleźć w pełnej instrukcji obsługi, dostępnej do pobrania na stronie aeno.com/documents. Nie pozostawiaj włączonego urządzenia bez nadzoru. Po użyciu pozwól urządzeniu ostygnąć. Korzystanie z urządzenia przez osoby niepełnosprawne jest możliwe tylko pod bezpośrednim nadzorem i kontrolą. Gdy urządzenie nie jest używane, aby zapobiec odkształceniu uszczelki (9) i pogorszeniu działania urządzenia, zaleca się umieszczenie wkładki papierowej wewnątrz pakowarki próżniowej i luźne zamknięcie pokrywy bez blokowania jej zatrzasków (12). Nie pozwalaj dzieciom używać i/lub bawić się urządzeniem.

Sterowanie urządzeniem

Przed pierwszym użyciem pakowarki próżniowej należy upewnić się, że wszystkie materiały opakowaniowe zostały usunięte z urządzenia.

Połączenie zgrzewane opakowań

1. Zapakuj żywność do worka próżniowego. Ostrożnie umieść otwartą krawędź

worka próżniowego w komorze próżniowej (11) (patrz rys. b).

2. Podłącz urządzenie do źródła zasilania, podłączając przewód zasilający do gniazdka elektrycznego.

3. Zamknij pokrywę pakowarki próżniowej i dociśnij ją lekko do korpusu z obu stron. Po usłyszeniu kliknięcia oba zatrzaski pokrywy (12) zablokują się automatycznie.

4. Dwukrotnie naciśnij przycisk „Seal” (5) („Połączenie zgrzewane”) na korpusie urządzenia. Zaświeci się niebieska kontrolka (6) na panelu sterowania, co oznacza, że rozpoczął się proces połączenia zgrzewanego.

5. Po zakończeniu pakowania urządzenie wyłączy się automatycznie, kontrolka na panelu sterowania zgaśnie.

6. Obróć „Releasing Valve” (2) („Zawór Zwalniający”), aby wypuścić powietrze. Jednocześnie naciśnij oba przyciski zwalniające pokrywę (1) znajdujące się po bokach korpusu. Pokrywa otworzy się automatycznie.

7. Wyodrębnij worek.

Próżnienie i połączenie zgrzewane worków

Proces jest taki sam, jak opisano powyżej w sekcji „Połączenie zgrzewane opakowań”, tylko zamiast przycisku „Seal” (5) („Połączenie zgrzewane”), naciśnij dwukrotnie przycisk „Vac Seal” (4) („Próżniowe połączenie zgrzewane”).

Na końcu obróć „Releasing Valve” (2) („Zawór Zwalniający”), aby wypuścić powietrze.

Próżnienie w pojemnikach i workach z zaworem

Notatka. Pojemniki próżniowe i worki z zaworem nie wchodzi w zestaw.

1. Żywność włożyć do specjalnego pojemnika próżniowego (worek z zaworem) i zamknąć pokrywę pojemnika (na woreczku ZIP-LOCK).

2. Połącz zawór wylotowy (13) pojemnika (worka) i wyciągu powietrza „Air Suction” (3) („Odsysanie powietrza”) na pakowarce próżniowej za pomocą adaptera (wąż próżniowy) (8) (patrz rys. c).

3. Upewnij się, że pojemnik (worek) jest szczelnie zamknięty.

4. Zamknij pokrywę zgrzewarki próżniowej i dociśnij ją lekko do korpusu z obu stron. Po usłyszeniu kliknięcia oba zatrzaski pokrywy (12) zablokują się automatycznie.
5. Podłącz urządzenie do źródła zasilania, podłączając przewód zasilający do gniazdka elektrycznego.
6. Dwukrotnie naciśnij przycisk „Vac Seal” (4) („Próżniowe połączenie zgrzewane”) na korpusie urządzenia. Zaświeci się niebieska (6) na panelu sterowania, co oznacza rozpoczęcie procesu wyciągu powietrza.
7. Po zakończeniu pakowania urządzenie wyłącza się automatycznie, kontrolka na panelu sterowania gaśnie.
8. Obróć „Releasing Valve” (2) („Zawór Zwalnający”), aby wypuścić powietrze.
9. Odłącz adapter i zamknij zawór wylotowy pojemnika (worka).

Przerwanie procesu próżnienia i/lub połączenia zgrzewanego

Podczas pracy z niektórymi produktami zaleca się kontrolowanie szybkości wyciągu powietrza, aby nie psuć wyglądu produktów. Aby przerwać proces odkurzania i/lub zgrzewania w dowolnym momencie, naciśnij przycisk „Seal” (5) („Połączenie zgrzewane”) lub „Vac Seal” (4) („Próżniowe połączenie zgrzewane”).

Uwaga. Odczekaj co najmniej 60 sekund, aż element grzejny ostygnie między rozpoczęciem procesu zgrzewania.

Usuwanie ewentualnych usterek

- Kawałki worka pozostają na listwie zgrzewającej po zgrzaniu. Możliwa przyczyna: przegrzanie listwy zgrzewającej. Rozwiązanie: Pozwól urządzeniu ostygnąć przez 90 sekund.
- Po połączeniu zgrzewanym w opakowaniu pojawia się powietrze. Możliwa przyczyna: worek jest przedziurawiony przez wystające ostre krawędzie żywności. Rozwiązanie: Wymień worek, usuń ostre krawędzie lub przykryj krawędzie żywności serwetką lub odpowiednią szmatką.

- Szew uszczelniający jest słaby. Możliwa przyczyna: niewystarczający czas zgrzewania. Rozwiązanie: powtórz proces zgrzewania ponownie, postępując zgodnie ze wszystkimi punktami instrukcji.

OSTRZEŻENIE! Jeśli żadne z możliwych rozwiązań nie rozwiązuje problemu, należy skontaktować się z dostawcą lub centrum serwisowym. Proszę nie demontować ani nie próbować naprawiać urządzenia samodzielnie.

Informacje dotyczące recyklingu



Symbole te oznaczają, że podczas utylizacji urządzenia, jego baterii i akumulatorów oraz akcesoriów elektrycznych i elektronicznych należy przestrzegać przepisów dotyczących zużytego sprzętu elektrycznego i elektronicznego (WEEE) oraz baterii i akumulatorów. Zgodnie z przepisami to urządzenie podlega selektywnej utylizacji po zakończeniu okresu użytkowania. Nie wolno wyrzucać urządzenia, jego baterii i akumulatorów oraz akcesoriów elektrycznych i

elektronicznych razem z niesortowanymi odpadami komunalnymi, ponieważ może to być szkodliwe dla środowiska. Aby utylizować urządzenie, należy je zwrócić do punktu sprzedaży lub przekazać do lokalnego centrum recyklingu. W celu uzyskania szczegółowych informacji należy skontaktować się z lokalnymi służbami zajmującymi się usuwaniem odpadów z gospodarstw domowych.

Firma ASBISc zastrzega sobie prawo do modyfikowania urządzeń oraz wprowadzania zmian i modyfikacji w niniejszym dokumencie bez wcześniejszego informowania użytkowników.

Okres gwarancji i użytkowania wynosi 2 lata od daty zakupu produktu.

Dane producenta: ASBISc Enterprises PLC, Iapetou, 1, Agios Athanasios, 4101, Limassol, Cyprus (Cypr). Made in China.

Aktualne informacje i szczegółowe opisy urządzeń, jak również instrukcje podłączenia, certyfikaty, reklamacje jakościowe i informacje gwarancyjne są dostępne do pobrania na stronie aeno.com/documents. Wszystkie wymienione znaki towarowe i nazwy marek są własnością ich właścicieli.

RON Aparat de ambalare în vid **AENO** este concepută pentru ambalarea și/sau împachetarea în vid a produselor alimentare în vederea prelungirii duratei lor de depozitare, pentru marinare sau pentru prepararea acestora sous vide.

Model: AVS0001 (fișă tip C), AVS0001-UK (fișă tip G).

Specificații

Tensiune: 220–240 V (AC); frecvență: 50 Hz. Putere: 85,0 W. Performanță: 4,5 l/min. Gradul de aspirare: până la –65 kPa. Timp de aspirare pe sac: aproximativ 30 sec. Timpul de sigilare pe sac: până la 10 sec. Lățimea sudurii: 2,5 mm. Lățimea maximă a pachetului: până la 30 cm. Temperatura maximă de încălzire: până la +180 °C. Comenzi: electronice. Dimensiuni (L×L×Î): 380×68×54 mm.

Set de alimentare (figura a)

Aparat de ambalare în vid **AENO**, saci de vid (20×30 cm – 10 bucăți), adaptor (furtun de vid) (8) pentru evacuarea recipientelor, ghid de pornire rapidă, card de garanție.

Restricții și avertismente

Citiți cu atenție acest document înainte de a utiliza aparatul. Manualul complet al utilizatorului este disponibil pentru descărcare la aeno.com/documents. Înainte de a porni pentru prima dată, verificați dacă setările de tensiune și frecvență ale rețelei corespund celor indicate în datele tehnice. Nu utilizați aparatul în aer liber. Nu utilizați aparatul dacă cablul de alimentare și/sau fișa (7) sunt deteriorate. Reparațiile la aparat trebuie efectuate de un tehnician calificat. Nu scufundați aparatul, cablul de alimentare și/sau fișa de alimentare (7) în apă sau alte lichide. Nu instalați unitatea pe suprafețe umede sau fierbinți sau în apropierea unor surse de căldură externe. Pentru a evita arsurile, nu atingeți banda de sudură (10) și cusătura de sudură după lipire până când acestea nu se răcesc. Scoateți aparatul din priză atunci când nu îl utilizați. După fiecare utilizare a ambalatorului cu vid, în special dacă pe banda de

sudură (10) rămân reziduuri de plastic sau lichid sau dacă firimituri sau particule de alimente au pătruns în rezervorul de vid (11), este necesară curățarea. Scoateți aparatul din priză trăgând ștecherul de rețea (7) și lăsați-l să se răcească. Ștergeți-i suprafața cu o cârpă moale înmuiată în apă caldă sau într-o soluție de săpun blând. Apoi ștergeți cu o cârpă moale umezită cu apă curată și uscați. Nu utilizați detergenți puternici, paste abrazive, produse de lustruire sau detergenți care conțin acizi sau solvenți. Folosiți un ambalator în vid pentru a aspira și/sau sigila numai produse uscate. Aparatul nu este conceput pentru a manipula alimente umede sau lichide. Folosiți numai pungi și recipiente speciale pentru ambalatori în vid. Adaptorul (furtun de vid) (8) furnizat împreună cu ambalatorul cu vid este utilizat numai pentru a evacua aerul din recipientele speciale de vid. Înainte de a introduce în cuptorul cu microunde alimente ambalate într-o pungă sau într-un recipient, faceți o gaură în pungă sau deschideți supapa de ieșire (13) din recipient pentru a permite aburului să iasă. Utilizați numai accesorii, consumabile și/sau piese de schimb recomandate de producător. Informații detaliate pot fi găsite în manualul complet, disponibil pentru descărcare la aeno.com/documents. Nu lăsați aparatul pornit nesupravegheat. Lăsați aparatul să se răcească după utilizare. Aparatul poate fi utilizat numai de persoane cu mobilitate redusă, sub supraveghere și control direct. Atunci când aparatul nu este utilizat, pentru a preveni deformarea sigiliului (9) și afectarea performanțelor aparatului, se recomandă să se plaseze o inserție de hârtie în interiorul ambalatorului sub vid și să se închidă ușor capacul fără a bloca încuietorile capacului (12). Nu permiteți copiilor să folosească și/sau să se joace cu aparatul.

Controlul dispozitivului

Înainte de a porni ambalatorul cu vid pentru prima dată, asigurați-vă că tot materialul de ambalare a fost îndepărtat din unitate.

Sigilarea pungilor

1. Împachetați alimentele într-o pungă de vid. Introduceți cu grijă marginea aeno.com/documents

- deschisă a sacului de vid în camera de vid (11) (a se vedea fig. b).
2. Conectați aparatul la sursa de alimentare cu energie electrică prin introducerea fișei cablului de alimentare într-o priză.
 3. Închideți capacul ambalatorului sub vid și apăsați-l ușor pe corp pe ambele părți. După un clic sonor, cele două zăvoare ale capacului (12) se vor bloca automat.
 4. Apăsați de două ori butonul "Seal" (5) ("Sigilarea") de pe corpul aparatului. Indicatorul (6) de pe panoul de comandă se aprinde în albastru pentru a indica faptul că procesul de sigilare a început.
 5. Când sigilarea este finalizată, aparatul se oprește automat, iar indicatorul luminos de pe panoul de comandă se stinge.
 6. Rotiți "Releasing Valve" (2) ("Supapa de eliberare") pentru a elibera aerul. Apăsați simultan cele două butoane de eliberare a capacului (1) situate pe fiecare parte a corpului. Capacul se deschide automat.
 7. Se scoate punga.

Aspirarea și sigilarea pungilor

Procesul este același ca la "Sigilarea pungilor" de mai sus, numai că, în loc să apăsați butonul "Seal" (5) ("Sigilarea"), apăsați de două ori butonul "Vac Seal" (4) ("Sigilarea în vid").

La sfârșit rotiți "Releasing Valve" (2) ("Supapa de eliberare") pentru a elibera aerul.

Aspirarea în recipiente și saci cu supapă

Notă. Recipientele de aspirare și pungile cu supapă nu sunt incluse în volumul de livrare.

1. Așezați alimentele în recipientul special pentru vid (pungă cu supapă) și închideți capacul recipientului (ZIP-LOCK pe pungă).
2. Conectați supapa de ieșire (13) a recipientului (sac) și orificiul de "Air Suction" (3) "Aspirare a aerului" de pe ambalatorul cu vid cu un adaptor (furtun de vid) (8) (a se vedea fig. c).

3. Asigurați-vă că recipientul (punga) este bine închis.
4. Închideți capacul ambalatorului sub vid și apăsați-l ușor pe corp pe ambele părți. După un clic sonor, cele două zăvoare ale capacului (12) se vor bloca automat.
5. Conectați aparatul la sursa de alimentare cu energie electrică prin introducerea fișei cablului de alimentare într-o priză.
6. Apăsați de două ori butonul "Vac Seal" (4) ("Sigilarea în vid") de pe corpul aparatului. Indicatorul (6) de pe panoul de comandă se aprinde în albastru pentru a indica faptul că a început procesul de evacuare.
7. Când aspirarea este finalizată, aparatul se oprește automat, iar indicatorul luminos de pe panoul de comandă se stinge.
8. Rotiți "Releasing Valve" (2) ("Supapa de eliberare") pentru a elibera aerul.
9. Deconectați adaptorul și închideți supapa de ieșire a recipientului (sacului).

Înteruperea procesului de aspirare și/sau de sigilare

Atunci când se manipulează anumite produse, este recomandabil să se controleze intensitatea pompării pentru a nu strica aspectul produselor. Pentru a întrerupe în orice moment procesul de aspirare și/sau sigilare, apăsați butonul "Seal" (5) ("Sigilarea") sau "Vac Seal" (4) ("Sigilarea în vid").

Notă. Așteptați cel puțin 60 sec. între începerea procesului de sigilare pentru a permite elementului de încălzire să se răcească.

Depanarea posibilelor defecțiuni

- Bucăți din pachet au rămas pe banda de sudură după sigilare. Cauza posibilă: supraîncălzirea lamei de sudură. Soluție: Lăsați aparatul să se răcească timp de 90 sec.
- După sigilare, în pungă apare aer. Cauză posibilă: străpungerea sacului de către produse alimentare cu margini ascuțite care ies în afară. Soluție: Înlocuiți punga, îndepărtați alimentele cu margini ascuțite sau acoperiți marginile alimentelor cu o cârpă sau o cârpă adecvată.

- Îmbinarea de etanșare este subțire. Cauza posibilă: timp de etanșare insuficient. Soluție: Repetați procesul de sigilare, urmând toate punctele din instrucțiuni.

AVERTISMENT! Dacă niciuna dintre soluțiile posibile nu rezolvă problema, contactați furnizorul sau centrul de service. Vă rugăm să nu dezasamblați sau să încercați să reparați singur unitatea.

Informații privind reciclarea



Aceste simboluri indică faptul că trebuie să respectați Regulamentul privind deșeurile de echipamente electrice și electronice (WEEE) și Regulamentul privind deșeurile de baterii și acumulatori atunci când aruncați aparatul, bateriile și acumulatorii acestuia, precum și accesoriile electrice și electronice ale acestuia. Conform reglementărilor acest echipament trebuie eliminat separat la sfârșitul duratei sale de viață. Nu aruncați aparatul, bateriile și acumulatorii acestuia sau accesoriile electrice și electronice împreună cu deșeurile municipale nesortate, deoarece acest lucru ar fi dăunător pentru mediu. Pentru a elimina acest echipament acesta trebuie returnat la punctul de vânzare sau predat la un centru de reciclare local. Pentru detalii contactați serviciul local de eliminare a deșeurilor menajere.

ASBISc își rezervă dreptul de a modifica dispozitivul și de a aduce schimbări și modificări la acest document fără a anunța în prealabil utilizatorii.

Perioada de garanție și durata de viață a serviciului este de 2 ani de la data achiziționării produsului. Detalii despre producător: ASBISc Enterprises PLC, Iapetou, 1, Agios Athanasios, 4101, Limassol, Cyprus (Cipru). Fabricat în China.

Informații actualizate și descrieri detaliate ale dispozitivelor, precum și instrucțiuni de conectare, certificate, informații privind revendicările de calitate și garanția, sunt disponibile pentru descărcare la aeno.com/documents. Toate mărcile comerciale și numele de marcă menționate sunt proprietatea proprietarilor respectivi.

RUS Вакуумный упаковщик **AENO VSI** предназначен для упаковки и/или вакуумирования пищевых продуктов с целью продления их срока хранения, маринования или приготовления методом су-вид.

Технические характеристики

Напряжение: 220–240 В (AC); частота: 50 Гц. Мощность: 85,0 Вт. Производительность: 4,5 л/мин. Степень вакуумирования: до –65 кПа. Время вакуумирования одного пакета: около 30 сек. Время запаивания одного пакета: до 10 сек. Ширина сварного шва: 2,5 мм. Максимальная ширина пакета: до 30 см. Максимальная температура нагрева: до +180 °С. Управление: электронное. Размеры (Д×Ш×В): 380×68×54 мм.

Комплект поставки (рисунок а)

Вакуумный упаковщик **AENO VSI**, пакеты для вакуумирования (20×30 см – 10 шт.), адаптер (вакуумный шланг) (8) для вакуумирования контейнеров, краткое руководство, гарантийный талон.

Ограничения и предупреждения

Перед эксплуатацией устройства внимательно ознакомьтесь с настоящим документом. Полное руководство по эксплуатации доступно для скачивания на сайте **aeno.com/documents**. Перед первым включением убедитесь, что параметры электросети соответствуют параметрам подключения устройства (частота и напряжение) из раздела технических характеристик. Не используйте устройство вне помещений. Не используйте устройство при наличии повреждений шнура электропитания и/или штепселя (7). Ремонт устройства должен выполняться квалифицированным специалистом. Не погружайте в воду или иные жидкости устройство, шнур и/или штепсель электропитания (7). Не устанавливайте устройство на мокрых или горячих поверхностях, а также вблизи внешних источников тепла. Чтобы не обжечься, не прикасайтесь к сварочной планке (10) и сварному шву после запаивания, пока они не остынут. Отключайте прибор от сети, если он не используется. После каждого использования вакуумного упаковщика, особенно если на сварочной планке (10) остались следы пластика от пакета либо жидкость,

или если крошки либо частицы продуктов попали в вакуумную камеру (11), необходимо произвести очистку. Отключите прибор от сети, вынув штепсель шнура электропитания (7) из розетки, и дайте устройству остыть. Протрите его поверхность мягкой тканью, смоченной в теплой воде или слабом мыльном растворе. Затем протрите мягкой тканью, смоченной в чистой воде, и вытрите насухо. Не используйте агрессивные моющие средства, абразивные пасты, полирующие и моющие средства, содержащие кислоты и растворители. Используйте вакуумный упаковщик для вакуумирования и/или запаивания только сухих продуктов. Устройство не предназначено для работы с влажными продуктами, а также жидкой пищей. Используйте только специальные пакеты и контейнеры для вакуумных упаковщиков. Адаптер (вакуумный шланг) (8), поставляемый в комплекте с вакуумным упаковщиком, используется только для откачивания воздуха из специальных вакуумных контейнеров. Перед тем как поместить в микроволновую печь продукты, упакованные в пакет или контейнер, необходимо для выхода пара сделать отверстие в пакете либо открыть выпускной клапан (13) в контейнере. Используйте только рекомендованные производителем аксессуары, расходные материалы и/или запасные части. Подробную информацию можно найти в полном руководстве, доступном для скачивания по ссылке aeno.com/documents. Не оставляйте включенный прибор без присмотра. После использования прибору необходимо дать остыть. Использование прибора людьми с ограниченными способностями возможно только под непосредственным наблюдением и контролем. Когда прибор не используется, для предотвращения деформации уплотнителя (9) и ухудшения производительности устройства, рекомендуется внутри вакуумного упаковщика разместить бумажный вкладыш и неплотно закрыть крышку, не блокируя при этом ее фиксаторы (12). Не позволяйте детям использовать устройство и/или играть с ним.

Управление устройством

Перед первым включением вакуумного упаковщика убедитесь, что все упаковочные материалы с устройства удалены.

Запаивание пакетов

1. Положите продукты в вакуумный пакет. Аккуратно поместите открытый край вакуумного пакета в вакуумную камеру (11) (см. рис. b).
2. Подключите устройство к источнику электропитания, для чего вставьте штепсель шнура питания в розетку.
3. Закройте крышку вакуумного упаковщика и легким нажатием прижмите ее к корпусу с обеих сторон. После характерного щелчка оба фиксатора крышки (12) заблокируются автоматически.
4. Дважды нажмите кнопку «Seal» (5) («Запаивание») на корпусе устройства. На панели управления загорится индикатор (6) синего цвета, что означает запуск процесса запаивания.
5. После окончания запаивания устройство выключится автоматически, индикатор на панели управления погаснет.
6. Поверните выпускной клапан «Releasing Valve» (2) («Выпускной клапан»), чтобы выпустить воздух. Одновременно нажмите обе кнопки разблокировки фиксаторов крышки (1), расположенные по бокам корпуса. Крышка откроется автоматически.
7. Извлеките пакет.

Вакуумирование и запаивание пакетов

Процесс аналогичен описанному выше в разделе «Запаивание пакетов», только вместо кнопки «Seal» (5) («Запаивание») необходимо дважды нажать кнопку «Vac Seal» (4) («Вакуумное запаивание»).

В конце поверните выпускной клапан «Releasing Valve» (2) («Выпускной клапан»), чтобы выпустить воздух.

Вакуумирование в контейнерах и пакетах с клапаном

Примечание. Контейнеры для вакуумирования и пакеты с клапаном в комплекте поставки не предусмотрены.

1. Поместите продукты в специальный вакуумный контейнер (пакет с клапаном) и закройте крышку контейнера (замок ZIP-LOCK у пакета).
2. Соедините выпускной клапан (13) контейнера (пакета) и отверстие для забора воздуха «Air Suction» (3) («Забор воздуха») на вакуумном упаковщике с помощью адаптера (вакуумного шланга) (8) (см. рис. c).

3. Убедитесь, что контейнер (пакет) плотно закрыт.
4. Закройте крышку вакуумного упаковщика и легким нажатием прижмите ее к корпусу с обеих сторон. После характерного щелчка оба фиксатора крышки (12) заблокируются автоматически.
5. Подключите устройство к источнику электропитания, для чего вставьте штепсель шнура питания в розетку.
6. Дважды нажмите кнопку «Vac Seal» (4) («Вакуумное запаивание») на корпусе устройства. На панели управления загорится индикатор (6) синего цвета, что означает запуск процесса откачки воздуха.
7. После окончания вакуумирования устройство выключится автоматически, индикатор на панели управления погаснет.
8. Поверните выпускной клапан «Releasing Valve» (2) («Выпускной клапан»), чтобы выпустить воздух.
9. Отсоедините адаптер и закройте выпускной клапан контейнера (пакета).

Прерывание процесса вакуумирования и/или запаивания

Во время работы с некоторыми продуктами рекомендуется контролировать интенсивность откачки воздуха, чтобы не испортить внешний вид продуктов. Чтобы прервать процесс вакуумирования и/или запаивания в любое время, нажмите кнопку «Seal» (5) («Запаивание») либо «Vac Seal» (4) («Вакуумное запаивание»).

Примечание. Между запусками процесса запаивания подождите не менее 60 секунд, чтобы нагревательный элемент остыл.

Устранение возможных неисправностей

- На сварочной планке после запаивания остались кусочки пакета. Возможная причина: перегрев сварочной планки. Решение: дайте устройству остыть в течение 90 сек.
- После запаивания в пакете появляется воздух. Возможная причина: прокол пакета выступающими острыми краями продуктов. Решение: замените пакет, уберите продукты с острыми краями или закройте края продуктов салфеткой или подходящей тканью.

- Шов запаивания непрочный. Возможная причина: недостаточное время запаивания. Решение: еще раз повторите процесс запаивания, следуя всем пунктам инструкции.

ВНИМАНИЕ! Если ни один из возможных путей устранения не помог решить вашу проблему, обратитесь к поставщику либо в сервисный центр. Пожалуйста, не разбирайте устройство и не пытайтесь отремонтировать его самостоятельно.

Информация об утилизации



Этот символ означает, что при утилизации устройства, его батарей и аккумуляторов, а также его электрических и электронных аксессуаров, необходимо следовать правилам обращения с отходами производства электрического и электронного оборудования (WEEE) и правилам обращения с отходами батарей и аккумуляторов. Согласно правилам, данное оборудование по окончании срока службы подлежит отдельной утилизации. Не допускается утилизировать устройство, его батареи и аккумуляторы, а также его электрические и электронные аксессуары вместе с неотсортированными городскими отходами, поскольку это нанесет вред окружающей среде. Для утилизации данного оборудования его необходимо вернуть в пункт продажи или сдать в местный пункт переработки. Для получения подробных сведений следует обратиться в местную службу ликвидации бытовых отходов.

Компания ASBIS составляет за собой право модифицировать устройство и вносить правки и изменения в данный документ без предварительного уведомления пользователей.

Гарантийный срок и срок службы – 2 года со дня покупки изделия.

Сведения о производителе: ASBIS Enterprises PLC, Iapetou, 1, Agios Athanasios, 4101, Limassol, Cyprus (Кипр). Сделано в Китае.

Актуальные сведения и подробное описание устройства, а также инструкция по подключению, сертификаты, сведения о компаниях, принимающих претензии по качеству и гарантии, доступны для скачивания по ссылке aeno.com/documents. Все указанные торговые марки и их названия являются собственностью их соответствующих владельцев.

SLK Vákuová balička **AENO** je vhodná na balenie a/alebo vákuové balenie potravín s cieľom predĺžiť ich trvanlivosť, na marinovanie alebo na prípravu metódou sous-vide.

Model: AVS0001 (zástrčka typ C), AVS0001-UK (zástrčka typ G).

Technické údaje

Napätie: 220–240 V (AC); frekvencia: 50 Hz. Výkon: 85,0 W. Výkonnosť: 4,5 l/min. Stupeň vákuovania: do –65 kPa. Čas vysávania jedného vrečka: približne 30 sekúnd. Čas utesnenia jedného vrečka: do 10 sekúnd. Šírka zvaru: 2,5 mm. Maximálna šírka obalu: do 30 cm. Maximálna teplota ohrevu: do +180 °C. Ovládanie: elektronické. Rozmery (dĺžka×šírka×výška): 380×68×54 mm.

Zásobovacia súprava (obrázok a)

Vákuovačka **AENO**, vákuové vrečka (20×30 cm – 10 kusov), adaptér (vákuová hadica) (8) na vyprázdňovanie nádob, stručný návod na použitie, záručný list.

Obmedzenia a upozornenia

Pred použitím spotrebiča si pozorne prečítajte tento dokument. Kompletná používateľská príručka je k dispozícii na stiahnutie na stránke **aeno.com/documents**. Pred prvým zapnutím skontrolujte, či nastavenie sieťového napätia a frekvencie zodpovedá hodnotám uvedeným v technických údajoch. Prístroj nepoužívajte vo vonkajšom prostredí. Spotrebič nepoužívajte, ak je poškodený napájací kábel a/alebo zástrčka (7). Opravy jednotky musí vykonávať kvalifikovaný technik. Neponárajte spotrebič, napájací kábel a/alebo zástrčku (7) do vody alebo iných kvapalín. Zariadenie neinštalujte na mokré alebo horúce povrchy ani do blízkosti vonkajších zdrojov tepla. Aby ste sa vyhlí popáleniu, nedotýkajte sa zväracieho pásu (10) a zvarového spoja po spájkovaní, kým nevychladnú. Ak spotrebič nepoužívate, odpojte ho zo zásuvky. Po každom použití vákuovačky, najmä ak na zväracnej lište (10) zostali zvyšky plastu alebo tekutiny alebo ak sa do vákuovej nádoby (11) dostali omrvinky alebo čiastočky potravín, je potrebné vykonať čistenie. Odpojte spotrebič od

elektrickej siete vytiahnutím sieťovej zástrčky (7) zo zásuvky a nechajte ho vychladnúť. Jeho povrch utrite mäkkou handričkou namočenou v teplej vode alebo jemnom mydlovom roztoku. Potom utrite mäkkou handričkou navlhčenou čistou vodou a utrite do sucha. Nepoužívajte drsné čistiace prostriedky, abrazívne pasty, leštiace prostriedky ani čistiace prostriedky obsahujúce kyseliny alebo rozpúšťadlá. Na vákuovanie a/alebo zatavovanie iba suchých výrobkov používajte vákuovú baličku. Spotrebič nie je určený na spracovanie mokrých alebo tekutých potravín. Používajte len špeciálne vrecká a nádoby pre vákuové baličky. Adaptér (vákuová hadica) (8) dodávaný s vákuovou baličkou sa používa len na odsávanie vzduchu zo špeciálnych vákuových nádob. Pred vložením potravín zabalených vo vrecku alebo nádobe do mikrovlnnej rúry urobte do vrecka otvor alebo otvorte výstupný ventil (13) v nádobe, aby mohla uniknúť para. Používajte len príslušenstvo, spotrebný materiál a/alebo náhradné diely odporúčané výrobcom. Podrobné informácie nájdete v úplnej príručke, ktorá je k dispozícii na stiahnutie na stránke **aeno.com/documents**. Nenechávajte spotrebič zapnutý bez dozoru. Po použití nechajte spotrebič vychladnúť. Spotrebič môžu používať osoby so zníženou pohyblivosťou len pod priamym dohľadom a kontrolou. Ak sa spotrebič nepoužíva, aby sa zabránilo deformácii tesnenia (9) a zhoršeniu výkonu spotrebiča, odporúča sa vložiť do vákuovej baličky papierovú vložku a voľne uzavrieť veko bez uzamknutia zámkov veka (12). Nedovoľte deťom, aby spotrebič používali a/alebo sa s ním hrali.

Ovládanie zariadenia

Pred prvým zapnutím vákuovej baličky sa uistite, že ste z nej odstránili všetok obalový materiál.

Tesniace vrecia

1. Potraviny zabalte do vákuového vrecka. Opatrne vložte otvorený okraj vákuového vrecka do vákuovej komory (11) (pozri obr. b).

2. Spotřebič připojte k elektrické síti zasunutím zástrčky napájecího kábla do elektrické zásuvky.
3. Zatvorte veko vákuovacej baličky a jemne ho pritlačte na telo z oboch strán. Po počuteľnom cvaknutí sa obe západky krytu (12) automaticky zaistia.
4. Dvakrát stlačte tlačidlo "Seal" (5) ("Tesnenie") na tele spotrebiča. Indikátor (6) na ovládacom paneli sa rozsvieti na modro, čím signalizuje, že sa začal proces pečatenia.
5. Po dokončení utesnenia sa spotrebič automaticky vypne a kontrolka na ovládacom paneli zhasne.
6. Otočením "Releasing Valve" (2) ("Uvoľňovacieho ventilu") vypustíte vzduch. Stlačte súčasne dve tlačidlá na uvoľnenie krytu (1), ktoré sa nachádzajú na každej strane telesa. Veko sa otvára automaticky.
7. Vyberte vrecko.

Vákuovanie a uzatváranie vreciek

Postup je rovnaký ako v časti "Balenia s tesnením" vyššie, len namiesto stlačenia tlačidla "Seal" (5) ("Tesnenie") stlačte dvakrát tlačidlo "Vac Seal" (4) ("Vac Tesnenie").

Na koniec otočením "Releasing Valve" (2) ("Uvoľňovacieho ventilu") vypustíte vzduch.

Vákuovanie v nádobách a vreciach s ventilom

Poznámka. Vákuovacie nádoby a vrecká na ventily nie sú súčasťou dodávky.

1. Vložte potraviny do špeciálnej vákuovej nádoby (vrecko s ventilom) a zatvorte veko nádoby (ZIP-LOCK na vrecku).
2. Pomocou adaptéra (vákuovej hadice) (8) pripojte výstupný ventil (13) nádoby (vrecka) a port "Air Suction" (3) ("Odsávanie vzduchu") na vákuovej baličke (pozri obr. c).
3. Uistite sa, že je nádoba (vrecko) pevne uzavretá.

4. Zatvorte veko vákuovacej baličky a jemne ho pritlačte na telo z oboch strán. Po počuteľnom cvaknutí sa obe západky krytu (12) automaticky zaistia.
5. Spotrebič pripojte k elektrickej sieti zasunutím zástrčky napájacieho kábla do elektrickej zásuvky.
6. Dvakrát stlačte tlačidlo "Vac Seal" (4) ("Vac Tesnenie") na tele spotrebiča. Indikátor (6) na ovládacom paneli sa rozsvieti na modro, čím signalizuje, že sa začal proces evakuácie.
7. Po skončení vysávania sa spotrebič automaticky vypne a kontrolka na ovládacom paneli zhasne.
8. Otočením "Releasing Valve" (2) ("Uvoľňovacieho ventilu") vypustíte vzduch.
9. Odpojte adaptér a zatvorte výstupný ventil nádoby (vaku).

Prerušenie procesu vákuovania a/alebo utesnenia

Pri manipulácii s niektorými výrobkami sa odporúča kontrolovať intenzitu čerpania, aby sa nepoškodil vzhľad výrobkov. Ak chcete kedykoľvek prerušiť proces vákuovania a/alebo pečatenia, stlačte tlačidlo "Seal" (5) ("Tesnenie") alebo tlačidlo "Vac Seal" (4) ("Vac Tesnenie").

Poznámka. Medzi spustením procesu pečatenia počkajte aspoň 60 sekúnd, aby vykurovacie teleso vychladlo.

Odstraňovanie možných porúch

- Kúsky obalu zostali po zatavení na zväzacej lište. Možná príčina: prehriatie zväzacej lamely. Riešenie: Nechajte zariadenie 90 sekúnd vychladnúť.
- Po uzavretí sa vo vrecku objaví vzduch. Možná príčina: prepichnutie vrecka vyčnievajúcimi potravinami s ostrými hranami. Riešenie: Vymeňte vrecko, odstráňte potraviny s ostrými hranami alebo zakryte okraje potravin tkaninou alebo vhodnou látkou.
- Tesnenie je slabé. Možná príčina: nedostatočný čas tesnenia. Riešenie: Zopakujte proces tesnenia podľa všetkých bodov v pokynoch.

VAROVANIE! Ak žiadne z možných riešení nevyrieši váš problém, obráťte sa na svojho dodávateľa alebo servisné stredisko. Prístroj nerozoberajte ani sa ho nepokúšajte opraviť sami.

Informácie o recyklácii



Tieto symboly označujú, že pri likvidácii spotrebiča, jeho batérií a akumulátorov a jeho elektrického a elektronického príslušenstva musíte dodržiavať predpisy o odpade z elektrických a elektronických zariadení (WEEE) a o odpade z batérií a akumulátorov. Podľa predpisov sa toto zariadenie musí po skončení životnosti zlikvidovať oddelene. Prístroj, jeho batérie a akumulátory ani jeho elektrické a elektronické príslušenstvo nevyhadzujte spolu s netriedeným komunálnym odpadom, pretože by to bolo škodlivé pre životné prostredie. Ak chcete toto zariadenie zlikvidovať, musíte ho vrátiť na miesto predaja alebo odovzdať do miestneho recyklačného centra.

Spoločnosť ASBISc si vyhradzuje právo upravovať zariadenia a vykonávať zmeny a úpravy tohto dokumentu bez predchádzajúceho upozornenia používateľov.

Záručná doba a životnosť je 2 roky od dátumu zakúpenia výrobku.

Údaje o výrobcovi: ASBISc Enterprises PLC, Iapetou, 1, Agios Athanasios, 4101, Limassol, Cyprus (Cyprus). Vyrobené v Číne.

Aktuálne informácie a podrobné popisy zariadení, ako aj návody na pripojenie, certifikáty, informácie o reklamáciách a zárukách sú k dispozícii na stiahnutie na stránke aeno.com/documents. Všetky uvedené ochranné známky a názvy značiek sú majetkom príslušných vlastníkov.

SPA La envasadora al vacío **AENO** es adecuada para envasar y/o envasar al vacío alimentos para prolongar su vida útil, para marinarlos o para prepararlos con el método sous-vide.

Modelo: AVS0001 (enchufe tipo C), AVS0001-UK (enchufe tipo G).

Datos técnicos

Tensión: 220–240 V (AC); frecuencia: 50 Hz. Potencia: 85,0 W. Rendimiento: 4,5 l/min. Grado de envasado al vacío: hasta –65 kPa. Tiempo de envasado al vacío de una bolsa: unos 30 s. Tiempo de sellado de una bolsa: hasta 10 s. Anchura de la costura de sellado: 2,5 mm. Anchura máxima de la bolsa: hasta 30 cm. Temperatura máxima de calentamiento: hasta +180 °C. Controles: electrónicos. Dimensiones (L×An×Al): 380×68×54 mm.

Alcance de suministro (figura a)

Envasadora al vacío **AENO**, bolsas de vacío (20×30 cm – 10 piezas), adaptador (manguera de vacío) (8) para envasar al vacío contenedores, guía de inicio rápido, tarjeta de garantía.

Restricciones y advertencias

Lea atentamente este documento antes de utilizar el dispositivo. El manual de usuario completo está disponible para su descarga en aeno.com/documents. Antes de la primera puesta en marcha, compruebe que la tensión y la frecuencia de la red se corresponden con las indicadas en los datos técnicos. No utilice el dispositivo en el exterior. No utilice el dispositivo si el cable de alimentación y/o el enchufe (7) están dañados. Las reparaciones del dispositivo deben ser realizadas por un técnico cualificado. No sumerja el dispositivo, el cable de alimentación y/o el enchufe (7) en agua u otros líquidos. No instale el dispositivo sobre superficies húmedas o calientes ni cerca de fuentes de calor externas. Para evitar quemarse, no tocar el listón de soldadura (10) ni la costura de sellado después de la soldadura hasta que se hayan enfriado. Desenchufe el dispositivo cuando no lo utilice. Después de cada uso de la envasadora al vacío, especialmente si quedan restos de plástico de la bolsa o líquido en el listón de

soldadura (10) o si han entrado migas o partículas de alimentos en la cámara de vacío (11), es necesario limpiarla. Desenchufe el dispositivo sacando el enchufe (7) de la toma de corriente y deje que se enfríe. Limpia su superficie con un paño suave empapado en agua tibia o en una solución jabonosa suave. A continuación, pase un paño suave humedecido con agua limpia y séquelo. No utilice detergentes fuertes, pastas abrasivas, abrillantadores o detergentes que contengan ácidos o disolventes. Utilice una envasadora al vacío para envasar al vacío y/o sellar sólo alimentos secos. El dispositivo no está diseñado para manipular alimentos húmedos o líquidos. Utilice únicamente bolsas y contenedores especiales para envasadores al vacío. El adaptador (manguera de vacío) (8) suministrado con la envasadora al vacío sólo se utiliza para bombear aire de los contenedores de vacío especiales. Antes de introducir en el horno microondas alimentos envasados en una bolsa o contenedor, haga un agujero en la bolsa o abra la válvula de salida (13) del contenedor para permitir la salida del vapor. Utilice únicamente los accesorios, consumibles y/o piezas de recambio recomendados por el fabricante. Encontrará información detallada en el manual completo, disponible para su descarga en aeno.com/documents. No deje el dispositivo encendido sin vigilancia. Deje que el dispositivo se enfríe después de usarlo. El dispositivo sólo puede ser utilizado por personas con movilidad reducida bajo supervisión y control directos. Cuando el aparato no está en uso, para evitar la deformación del sello (9) y el deterioro del funcionamiento del dispositivo, se aconseja colocar un papel dentro de la envasadora al vacío y cerrar la tapa sin bloquear los cierres de la tapa (12). No permita que los niños utilicen y/o jueguen con el dispositivo.

Control del dispositivo

Antes de encender la envasadora al vacío por primera vez, asegúrese de que todo el material de envasado ha sido retirado de la unidad.

Sellado de bolsas

1. Envasa los alimentos en una bolsa de vacío. Coloque con cuidado el borde

abierto de la bolsa de vacío en la cámara de vacío (11) (ver fig. b).

2. Conecte el dispositivo a la red eléctrica introduciendo el enchufe del cable de alimentación en una toma de corriente.

3. Cierre la tapa de la envasadora al vacío y presiónela suavemente contra el cuerpo por ambos lados. Tras un clic audible, los dos cierres de la tapa (12) se bloquearán automáticamente.

4. Pulse dos veces el botón "Seal" (5) ("Sellado") en el cuerpo del dispositivo. El indicador (6) del panel de control se ilumina en azul para indicar que el proceso de sellado ha comenzado.

5. Una vez finalizado el sellado, el dispositivo se apaga automáticamente y el indicador luminoso del panel de control se apaga.

6. Gire la válvula de salida "Releasing Valve" (2) ("Válvula de salida") para liberar el aire. Pulse simultáneamente los dos botones de desbloqueo de los cierres de la tapa (1) situados a los lados del cuerpo. La tapa se abre automáticamente.

7. Retire la bolsa.

Envasado al vacío y sellado de bolsas

El proceso es el mismo que en el apartado "Sellado de bolsas" anterior, sólo que en lugar de pulsar el botón "Seal" (5) ("Sellado"), pulse dos veces el botón "Vac Seal" (4) ("Sellado al vacío").

En el final gire la válvula de salida "Releasing Valve" (2) ("Válvula de salida") para liberar el aire

Envasado al vacío en contenedores y bolsas con válvula

Nota. Los contenedores de vacío y las bolsas con válvulas no están incluidos en el alcance de suministro.

1. Coloque los alimentos en el contenedor especial para el vacío (la bolsa con válvula) y cierre la tapa del contenedor (ZIP-LOCK en la bolsa).

2. Conecte la válvula de salida (13) del contenedor (de la bolsa) y la abertura de entrada de aire "Air Suction" (3) ("Toma de aire") en la envasadora al vacío con un adaptador (una manguera de vacío) (8) (ver fig. c).

3. Asegúrese de que el contenedor (la bolsa) esté bien cerrado.
4. Cierre la tapa de la envasadora al vacío y presiónela suavemente contra el cuerpo por ambos lados. Tras un clic audible, los dos cierres de la tapa (12) se bloquearán automáticamente.
5. Conecte el dispositivo a la red eléctrica introduciendo el enchufe del cable de alimentación en una toma de corriente.
6. Pulse dos veces el botón "Vac Seal" (4) ("Sellado al vacío") en el cuerpo del dispositivo. El indicador (6) del panel de control se ilumina en azul para indicar que el proceso de bombeo de aire ha comenzado.
7. Al finalizar envasado al vacío, el dispositivo se apaga automáticamente y el indicador luminoso del panel de control se apaga.
8. Gire la válvula de salida "Releasing Valve" (2) ("Válvula de salida") para liberar el aire.
9. Desconecte el adaptador y cierre la válvula de salida del contenedor (de la bolsa).

Interrumpir el proceso de envasado al vacío y/o sellado

Al manipular determinados alimentos, es aconsejable controlar la intensidad de bombeo de aire para no estropear el aspecto de los alimentos. Para interrumpir el proceso de envasado al vacío y/o sellado en cualquier momento, pulse el botón "Seal" (5) ("Sellado") o el botón "Vac Seal" (4) ("Sellado al vacío").

Nota. Entre los inicios del proceso de sellado, espere al menos 60 segundos para que el elemento calefactor se enfríe.

Solución de posibles problemas de funcionamiento

- Se dejaron trozos de la bolsa en el listón de soldadura después del sellado. Posible causa: sobrecalentamiento del listón de soldadura. Solución: deje que la unidad se enfríe durante 90 segundos.
- Tras el sellado, aparece aire en la bolsa. Posible causa: perforación de la bolsa por alimentos con bordes afilados que sobresalen. Solución: cambie la bolsa,

retire los alimentos con bordes afilados o cubra los bordes de los alimentos con una servilleta o tela adecuada.

- La costura de sellado es frágil. Posible causa: tiempo de sellado insuficiente. Solución: repita el proceso de sellado, siguiendo todos los puntos de las instrucciones.

ADVERTENCIA! Si ninguna de las posibles soluciones resuelve el problema, póngase en contacto con su proveedor o centro de servicio. No desmonte ni intente reparar el aparato usted mismo.

Información sobre el reciclaje



Estos símbolos indican que debe seguir la normativa sobre residuos de aparatos eléctricos y electrónicos (WEEE) y sobre residuos de pilas y baterías al eliminar el aparato, sus pilas y acumuladores y sus accesorios eléctricos y electrónicos. Según la normativa, estos equipos deben eliminarse por separado al final de su vida útil. No elimine el aparato, sus baterías y acumuladores, ni sus accesorios eléctricos y electrónicos junto

con los residuos urbanos no clasificados, ya que esto sería perjudicial para el medio ambiente. Para la eliminación de este equipo hay que devolverlo al punto de venta o entregarlo a un centro de reciclaje local. Debe ponerse en contacto con el servicio local de eliminación de residuos domésticos para obtener más información.

El periodo de garantía y la vida útil es de 2 años a partir de la fecha de compra del producto. Datos del fabricante: ASBISc Enterprises PLC, lapetou, 1, Agios Athanasios, 4101, Limassol, Cyprus (Chipre). Fabricado en China.

La información actualizada y la descripción detallada de la unidad, así como las instrucciones de conexión, los certificados, la información sobre las empresas que aceptan reclamaciones de calidad y las garantías, están disponibles para su descarga en aeno.com/documents. Todas las marcas y nombres comerciales mencionados son propiedad de sus respectivos dueños.

SRP Вакуумски заптивач **AENO** је намењен за паковање и/или вакумирање намирница како би се продужио њихов рок трајања, маринирање или вакуум кување.

Модел: AVS0001 (С утичница), AVS0001-UK (С утичница).

Спецификације

Напон: 220–240 V (AC); фреквенција: 50 Hz. Снага: 85.0 W. Продуктивност: 4,5 л/мин. Степен вучмирања: до –65 kPa. Време усисавања за једну врећу: око 30 сек. Време заптивања једног паковања: до 10 сек. Ширина заптивног шава: 2,5 мм. Максимална ширина паковања: до 30 см. Максимална температура грејања: до +180 °C. Управљање: електронско. Димензије (Д×Ш×В): 380×68×54 м.

Садржај испоруке (слика а)

Вакуумски заптивач **AENO**, вакум кесе (20×30 см – 10 ком.), адаптер (вакумско црево) (8) за вакумирање контејнера, кратки кориснички водич, гарантни лист.

Ограничења и упозорења

Пажљиво прочитајте овај документ пре коришћења уређаја. Комплетни кориснички приручник је доступан за преузимање на веб страници **aeno.com/documents**. Пре првог укључивања, проверите да ли параметри напајања одговарају параметрима прикључка уређаја (фреквенција и напон) из поглавља техничких података. Немојте користити уређај на отвореном. Немојте користити уређај ако су кабл за напајање и/или утикач (7) оштећени. Поправку уређаја треба да обавља само квалификовани стручњак. Не потапајте уређај, кабл и/или утикач (7) у води или било којим течностима. Немојте да ставите уређај на мокре или вруће површине, или у близини спољних извора топлоте. Да избегнете опекотина, не додирујте заптивну плочу (10) и завар након заптивања док се не охладе. Искључите уређај из електричне мреже када га не користите. Након сваке употребе вакуумског заптивача, посебно ако има трагова пластике из кесе или течности на запивној плочи (10), или ако у вакум

комори има мрвица или комадића хране (11), треба је очистити. Искључите уређај из електричне мреже на начин да извучете кабл за напајање (7) из утичнице и оставите апарат да се охлади. Обришите површину уређаја меком крпом навлаженом топлом водом или са мало сапуна. Затим обришите меком тканином навлаженом у чистој води и добро осушите. Немојте користити агресивне детерџенте, абразивне пасте, средства за полирање и детерџенте који садрже киселине и раствараче. Користите вакуумски заптивач само за вакумирање и/или заптивање сувих производа. Уређај није дизајниран за рад са влажним производима нити са течном храном. Користите само посебне кесе и контејнере за вакуумске заптиваче. Адаптер (вакуумско црево) (8) који се испоручује са вакуумским заптивачем се користи само за испумпавање ваздуха из специјалних вакуумских контејнера. Пре него што храну у кеси или контејнеру ставите у микровелу требате да направите отвор у кеси или да отворите излазни вентил (13) на контејнеру како би се испустила пара. Користите само опрему, потрошни материјал и/или резервне делове које препоручује произвођач. Детаљне информације можете наћи у комплетном приручнику доступном за преузимање на aeno.com/documents Не остављајте укључени уређај без надзора. Пустите да се уређај охлади након употребе. Коришћење уређаја од стране особа са инвалидитетом могуће је само под непосредним надзором и контролом. Када се уређај не користи, како би се спречили деформација заптивке (9) и смањење продкутивности уређаја, препоручује се да се у вакуумски заптивач стави папирни уметак и да се лагано затвори поклопац без блокирања његових брава (12). Не допуштајте да деца користе и/или се играју са уређајем.

Руковање уређајем

Пре прве употребе вакуумског заптивача уверите се да је сва амбалажа уклоњена са уређаја.

Заптивање врећица

1. Ставите храну у вакуумску врећицу. Пажљиво ставите отворени крај врећице у вакуумску комору (11) (в. слику б).

2. Спојите уређај на извор напајања односно уметните кабл за напајање у утичницу.
3. Затворите поклопац вакуумског заптивача и лагано га притисните на кућиште са обе стране. Након карактеристичног клика обе браве поклопца (12) ће се аутоматски закључати.
4. Двапут притисните дугме "Seal" ("Заптивање") (5) на кућишту уређаја. Плави индикатор (6) ће засветлети на контролној табли, што значи да је процес заптивања започео.
5. По завршетку заптивања уређај ће се аутоматски искључити, индикатор на контролној табли ће се угасити.
6. Окрените испусни вентил "Releasing Valve" ("Испусни вентил") (2) да се испусти ваздух. Уједно с тим притисните оба дугмета за одблокирање фиксатора поклопца (1) која се налазе на бочним странама кућишта. Поклопац ће се аутоматски отворити.
7. Извуците врећицу.

Вакумирање и заптивање врећица

Процес је сличан оном који је горе описан у одељку "Заптивање врећица", само што уместо дугмета "Seal" ("Заптивање") (5), треба да двапут притиснете дугме "Vac Seal" ("Вакумско заптивање") (4).

На крају окрените испусни вентил "Releasing Valve" ("Испусни вентил") (2) да се испусти ваздух.

Выкумирање у контејнерима и врећицама са вентилом

Напомена. Контејнери за вакумирање и врећице са вентилом нису укључени у пакет испоруке.

1. Ставите храну у посебни вакуумски контејнер (врећицу са вентилом) и затворите поклопац контејнера (ZIP-LOCK на врећици).
2. Спојите испусни вентил (13) контејнера (врећице) и отвор за усисивање ваздуха "Air Suction" ("Усисивање ваздуха") (3) на вакуумски заптивач помоћу адаптера (вакуумско цево) (8) (в. слику с).
3. Уверите се да је контејнер (врећица) добро затворен.

4. Затворите поклопац вакуумског заптивача и лагано га притисните на кућиште са обе стране. Након карактеристичног клика обе браве поклопца (12) ће се аутоматски закључати.
5. Спојите уређај на извор напајања односно уметните кабл за напајање у утичницу.
6. Двапут притисните дугме "Vac Seal" ("Вакумско заптивање") (4) на кућишту уређаја. Плави индикатор (6) ће засветлети на контролној табли, што значи да је започео процес усисивања ваздуха.
7. По завршетку вакумирања, уређај ће се аутоматски искључити, индикатор на контролној табли ће се угасити.
8. Окрените испусни вентил "Releasing Valve" ("Испусни вентил") (2) да се испусти ваздух.
9. Одспојите адаптер и затворите испусни вентил контејнера (врећице).

Прекид процеса вакумирања и/или заптивања

Приликом рада са одређеним намирницама препоручује се контролисати интензитет испумпавања ваздуха да се не поквари изглед производа. Да се прекине процес вакумирања и/или заптивања у било ком тренутку, притисните дугме "Seal" ("Заптивање") (5) или "Vac Seal" ("Вакумско заптивање") (4).

Напомена. Између покретања процеса заптивања, сачекајте најмање 60 секунди да се грејни елемент охлади.

Решавање проблема

- На заптивној плочи има комадића врећице након заптивања. Могући узрок: прегревање заптивне плоче. Решење: Оставите уређај да се хлади 90 сек.
- Након заптивања у врећици се појављује ваздух. Могући узрок: пробијање врећице оштрим крајевима намирница. Решење: замените врећицу, уклоните храну са оштрим крајцима или прекријте их марамицом или неком пригодном крпом.

- Крхки заптивни шав. Могући узрок: недовољно време заптивања.
Решење: поновите процес заптивања пратећи сва упутства.

ПАЖЊА! Ако ништа од наведеног није помогло да се проблем реши, контактирајте свог добављача или сервисни центар. Немојте растављати уређај или покушавати да га сами поправите.

Информације о одлагању



Овај симбол значи да када одлажете уређај, његове батерије и акумулаторе, као и његову електричну и електронску додатну опрему, морате да поштујете прописе о управљању отпадом електричне и електронске опреме (WEEE) и отпадом батерија и акумулатора. Прописи захтевају да се ова опрема селективно одлаже на крају њеног употребног века. Уређај, његове батерије и акумулатори, као и његов електрични и електронски прибор не смеју се одлагати заједно са неразврстаним комуналним отпадом јер ће то нанети штету животnoj средини. За уредно одлагање ове опреме, требате је вратити у продајно место или предати локалном центру за рециклажу. За детаље обратите се локалној служби за одлагање кућног отпада.

ASBISc задржава право да модификује уређај и врши измене и допуне овог документа без претходног обавештења корисника.

Гарантни период и употребни век је 2 године од датума куповине робе.

Информације о произвођачу: ASBISc Enterprises PLC, Iapetou, 1, Agios Athanasios, 4101, Limassol, Сyprus (Кипар). Произведено у Кини.

Ажуране информације и детаљан опис уређаја, као и упутства за повезивање, сертификати, информације о друштвима који примају рекламације за квалитет и гаранције, доступне су за преузимање на линку aeno.com/documents. Сви наведени заштитни знакови и њихови називи су својина њихових власника.

UKR Вакуумний пакувальник **AENO** призначений для упаковки та/або вакуумування харчових продуктів з метою продовження їх терміну зберігання, маринування або приготування методом су-вид.

Модель: AVS0001 (штекер типу C), AVS0001-UK (штекер типу G).

Технічні характеристики

Напруга: 220–240 В (AC); частота: 50 Гц. Потужність: 85,0 Вт. Продуктивність: 4,5 л/хв. Ступінь вакуумування: до –65 кПа. Час вакуумування одного пакета: близько 30 с. Час запаювання одного пакета: до 10 с. Ширина зварного шва: 2,5 мм. Максимальна ширина пакета: до 30 см. Максимальна температура нагрівання: до +180 °С. Управління: електронне. Розміри (Д×Ш×В): 380×68×54 мм.

Комплект постачання (малюнок а)

Вакуумний пакувальник **AENO**, пакети для вакуумування (20×30 см – 10 шт), адаптер (вакуумний шланг) (8) для вакуумування контейнерів, короткий посібник, гарантійний талон.

Обмеження та попередження

Перед використанням пристрою уважно ознайомтеся з цим документом. Повний посібник з експлуатації доступний для завантаження на сайті **aeno.com/documents**. Перед першим увімкненням переконайтеся, що параметри електромережі відповідають параметрам підключення пристрою (частота та напруга) з розділу технічних характеристик. Не використовуйте пристрій поза приміщеннями. Не використовуйте пристрій, якщо пошкоджено шнур живлення та/або штепсель (7). Ремонт пристрою має виконуватися кваліфікованим спеціалістом. Не занурюйте у воду або інші рідини пристрій, шнур та/або штепсель живлення (7). Не встановлюйте пристрій на мокрій або гарячій поверхні, а також поблизу зовнішніх джерел тепла. Щоб не обпектися, не торкайтеся до зварювальної планки (10) і зварного шва після запаювання, поки вони не охолонуть. Відключайте прилад від мережі, якщо він не використовується. Після кожного використання вакуумного пакувальника, особливо якщо на зварювальній планці (10) залишилися сліди пластику від

пакета або рідина, або якщо крихти або частинки продуктів потрапили у вакуумну камеру (11), необхідно зробити очищення. Від'єднайте прилад від мережі, вийнявши штепсель шнура живлення (7) з розетки, і дайте охолонути. Протріть його поверхню м'якою тканиною, змоченою у теплій воді або слабкому мильному розчині. Потім протріть м'якою тканиною, змоченою у чистій воді, і витріть насухо. Не використовуйте агресивні миючі засоби, абразивні пасти, поліруючі та миючі засоби, що містять кислоти та розчинники. Використовуйте вакуумний пакувальник для вакуумування та/або запаювання лише сухих продуктів. Пристрій не призначений для роботи з вологими продуктами та рідкою їжею. Використовуйте лише спеціальні пакети та контейнери для вакуумних пакувальників. Адаптер (вакуумний шланг) (8), що постачається у комплекті з вакуумним пакувальником, використовується тільки для відкачування повітря зі спеціальних вакуумних контейнерів. Перед тим як помістити в мікрохвильову піч продукти, упаковані в пакет або контейнер, необхідно для виходу пари зробити отвір у пакеті або відкрити випускний клапан (13) у контейнері. Використовуйте лише рекомендовані виробником аксесуари, витратні матеріали та/або запасні частини. Детальну інформацію можна знайти у повному посібнику, доступному для скачування за посиланням aeno.com/documents. Не залишайте увімкнений прилад без нагляду. Після використання приладу необхідно дати охолонути. Використання приладу людьми з обмеженими здібностями можливе лише під безпосереднім наглядом та контролем. Коли прилад не використовується, для запобігання деформації ущільнювача (9) та погіршення продуктивності пристрою, рекомендується всередині вакуумного пакувальника розмістити паперовий вкладиш та нещільно закрити кришку, не блокуючи при цьому її фіксатори (12). Не дозволяйте дітям використовувати пристрій та/або грати з ним.

Управління пристроєм

Перед першим увімкненням вакуумного пакувальника переконайтеся, що всі пакувальні матеріали видалені з пристрою.

Запаювання пакетів

1. Покладіть продукти у вакуумний пакет. Обережно помістіть відкритий

- край вакуумного пакета у вакуумну камеру (11) (див. мал. b).
2. Підключіть пристрій до джерела живлення, для чого вставте штепсель кабелю живлення в розетку.
 3. Закрийте кришку вакуумного пакувальника та легким натисканням притисніть її до корпусу з обох боків. Після характерного клацання обидва фіксатори кришки (12) заблокуються автоматично.
 4. Двічі натисніть кнопку «Seal» (5) («Запаювання») на корпусі пристрою. На панелі керування загориться індикатор (6) синього кольору, що означає запуск процесу запаювання.
 5. Після закінчення запаювання пристрій вимкнеться автоматично, індикатор на панелі керування згасне.
 6. Поверніть випускний клапан «Releasing Valve» (2) («Випускний клапан»), щоб випустити повітря. Одночасно натисніть на обидві кнопки розблокування фіксаторів кришки (1), розташовані з боків корпусу. Кришка відкриється автоматично.
 7. Вийміть пакет.

Вакуумування та запаювання пакетів

Процес аналогічний описаному вище в розділі «Запаювання пакетів», тільки замість кнопки «Seal» (5) («Запаювання») необхідно двічі натиснути кнопку «Vac Seal» (4) («Вакуумне запаювання»).

В кінці поверніть випускний клапан «Releasing Valve» (2) («Випускний клапан»), щоб випустити повітря.

Вакуумування в контейнерах та пакетах з клапаном

Примітка. Контейнери для вакуумування та пакети з клапаном у комплекті постачання не передбачені.

1. Помістіть продукти у спеціальний вакуумний контейнер (пакет з клапаном) та закрийте кришку контейнера (замок ZIP-LOCK біля пакету).
2. З'єднайте випускний клапан (13) контейнера (пакета) та отвір для забору повітря «Air Suction» (3) («Забір повітря») на вакуумному пакувальнику за допомогою адаптера (вакуумного шланга) (8) (див. мал. c).
3. Переконайтеся, що контейнер (пакет) щільно зачинено.

4. Закрийте кришку вакуумного пакувальника та легким натисканням притисніть її до корпусу з обох боків. Після характерного клацання обидва фіксатори кришки (12) заблокуються автоматично.
5. Підключіть пристрій до джерела живлення, для чого вставте штепсель шнура живлення в розетку.
6. Двічі натисніть кнопку «Vac Seal» («Вакуумне запаювання») на корпусі пристрою. На панелі керування загориться індикатор (6) синього кольору, що означає запуск процесу відкачування повітря.
7. Після закінчення вакуумування пристрій вимкнеться автоматично, індикатор на панелі керування згасне.
8. Поверніть випускний клапан «Releasing Valve» (2) («Випускний клапан»), щоб випустити повітря.
9. Від'єднайте адаптер та закрийте випускний клапан контейнера (пакета).

Переривання процесу вакуумування та/або запаювання

Під час роботи з деякими продуктами рекомендується контролювати інтенсивність відкачування повітря, щоб не пошкодити зовнішній вигляд продуктів. Щоб перервати процес вакуумування та/або запаювання у будь-який час, натисніть кнопку «Seal» (5) («Запаювання») або «Vac Seal» (4) («Вакуумне запаювання»).

Примітка. Між запусками процесу запаювання почекайте щонайменше 60 с, щоб нагрівальний елемент охолонув.

Усунення можливих несправностей

- На зварювальній планці після запаювання залишилися шматочки пакета. Можлива причина: перегрівання зварювальної планки. Вирішення: дайте пристрою охолонути протягом 90 с.
- Після запаювання у пакеті з'являється повітря. Можлива причина: прокол пакету гострими краями продуктів, що виступають. Рішення: замініть пакет, вийміть продукти з гострими краями або закрийте краї продуктів серветкою або тканиною.

- Шов запаювання німецький. Можлива причина: недостатній час запаювання. Рішення: ще раз повторіть процес запаювання, дотримуючись всіх пунктів інструкції.

УВАГА! Якщо жоден з можливих шляхів усунення не допоміг вирішити вашу проблему, зверніться до постачальника або в сервісний центр. Будь ласка, не розбирайте пристрій і не намагайтеся відремонтувати його самостійно.

Інформація про утилізацію



Ці символи означають, що при утилізації пристрою, його батарей і акумуляторів, а також його електричних і електронних аксесуарів, необхідно слідувати Директиві щодо відпрацьованого електричного й електронного обладнання (WEEE) і Директиві про батарейки та акумулятори та відходи від батарейок та акумуляторів, що містять небезпечні речовини. Згідно з директивами, дане обладнання після закінчення терміну служби підлягає окремій утилізації. Не допускається утилізацію пристрою, його батарей та акумуляторів, а також його електричні і електронні аксесуари разом з несорттованими міськими відходами, оскільки це завдасть шкоди навколишньому середовищу. Для утилізації даного устаткування, його необхідно повернути в пункт продажу або здати в місцевий пункт переробки. Для отримання детальної інформації слід звернутися в місцеву службу ліквідації побутових відходів.

Компанія ASBISc залишає за собою право модифікувати пристрій та вносити правки та зміни до цього документа без попереднього повідомлення користувачів.

Гарантійний термін і термін служби – 2 роки з дати придбання виробу.

Відомості про виробника: ASBISc Enterprises PLC, Iapetou, 1, Agios Athanasios, 4101, Limassol, Cyprus (Кіпр). Зроблено в Китаї.

Актуальні відомості і докладний опис пристрою, а також інструкція по підключенню, сертифікати, відомості про компанію, які приймають претензії щодо якості та гарантії, доступні для скачування за посиланням aeno.com/documents. Всі зазначені торговельні марки і їх назви є власністю їх відповідних власників.

UZB **AENO** Vakuum yopishtiruvchi oziq-ovqat mahsulotlarini saqlash muddatini uzaytirish, marinadlash yoki su-vid usuli yordamida pishirish uchun qadoqlash va/yoki vakuum yopishtirish uchun mo'ljallangan.

Model: AVS0001 (Rozetka turi C), AVS0001-UK (Rozetka turi G).

Texnik xususiyatlari

Kuchlanishi: 220–240 V (AC); chastotasi: 50 Hz. Quvvati: 85,0 W. Unumdorligi: 4,5 litr/daqiqa. Vakuum yopishtirish darajasi: –65 kPa gacha. Bitta paketni vakuum yopishtirish vaqti: taxminan 30 soniya. Bitta paketni qalaylab bekkitish vaqti: 10 soniyagacha. Payvand chokining kengligi: 2,5 mm. Paketning maksimal kengligi: 30 sm gacha. Isitishning maksimal harorati: +180 °C gacha. Boshqaruv: elektron tarzda Olchamlari (uzunligi×kengligi×balandligi): 380×68×54 mm.

Yetkazib berilgan mahsulotning to'plami (a-rasm)

AENO Vakuum yopishtiruvchi, vakuum paketlari (20×30 santimetr – 10 dona), konteynerlarni vakuum yopishtirish uchun adapter (vakuum shlangi) (8), tezkor qo'llanma, kafolat taloni.

Cheklovlar va ogohlantirishlar

Qurilmani ishlatishdan oldin ushbu hujjatni diqqat bilan o'qing. To'liq qo'llanmani aeno.com/documents saytida yuklab olish mumkin. Birinchi marta ishlatishdan oldin, elektr ta'minoti parametrlari texnik ma'lumotlar bo'limidagi qurilmaning ulanish parametrlariga (chastota va kuchlanish) mos kelishiga ishonch hosil qiling. Qurilmani ochiq havoda ishlatmang. Elektr shnuri va/yoki vilka (7) shikastlangan bo'lsa, qurilmadan foydalanmang. Qurilmani malakali mutaxassis tomonidan ta'mirlang. Qurilmani, simni va/yoki elektr vilkasini (7) suvga yoki boshqa suyuqliklarga botirmang. Qurilmani nam yoki issiq yuzaga yoki tashqi issiqlik manbalari yaqiniga o'rnatmang. Kuyishning oldini olish uchun qalaylab bekkitgandan keyin payvandlash plankasiga (10) va payvand chokiga ular sovib ketguncha qo'lingiz bilan tegmang. Qurilmadan foydalanilmayotganda qurilmani elektr tarmog'idan uzing. Vakuum yopishtiruvchini har bir ishlatgandan so'ng, ayniqsa agar payvandlash plankasida (10) plastik yoki suyuqlik izlari bo'lsa yoki vakuum kamerasiga (11) parchalar yoki oziq-ovqat

zarralari tushgan bo'lsa, uni tozalash kerak. Elektr quvati shnurining shtepselini (7) ajratib, qurilmani tarmoqdan uzing va qurilmaning sovushini kuting. Sirtini iliq suv yoki yumshoq sovun va suv bilan namlangan yumshoq mato bilan artib oling. Keyin toza suvda namlangan yumshoq mato bilan artib oling va quriting. Agressiv yuvish vositalarini, abraziv pastalarni, tarkibida kislotalar yoki erituvchilar bor bo'lgan silliqlovchi yoki yuvuvchi vositalarni ishlatmang. Faqat quruq oziq-ovqat mahsulotlarini vakuum yopishtirish va/qalaylab bekitish uchun vakuum yopishtiruvchidan foydalaning. Qurilma ho'l oziq-ovqat mahsulotlari yoki suyuq ovqatlar uchun foydalanishga mo'ljallanmagan. Vakuum yopishtiruvchilar uchun faqat maxsus paketlar va konteynerlardan foydalaning. Vakuum yopishtiruvchi bilan birga kelgan adapter (vakuum shlangi) (8) faqat maxsus vakuumli konteynerlardan havoni so'rib chiqarish uchun ishlatiladi. Mikroto'qlinli pechga paket yoki konteynerga solingan oziq-ovqat mahsulotlarini qo'yishdan oldin, bug'ni chiqarish uchun sumkada teshik qilish yoki konteynerdagi chiqarish klapanini (13) ochish kerak. Faqat ishlab chiqaruvchi tomonidan tavsiya etilgan aksessuarlar, sarf materiallari va/yoki ehtiyot qismlardan foydalaning. Batafsil ma'lumotni aeno.com/documents saytida yuklab olish mumkin bo'lgan to'liq qo'llanmada topishingiz mumkin. Yoqilgan qurilmani qarovsiz qoldirmang. Foydalanib bo'lgandan keyin qurilmaning sovishini kuting. Imkoniyati cheklangan odamlar tomonidan qurilmadan faqat bevosita nazorat ostida foydalanish mumkin. Qurilma ishlatilmaganda, zichlagichning (9) deformatsiyasini va qurilmaning ishlashini yomonlashishini oldini olish uchun vakuum yopishtiruvchining ichiga qog'ozli vkladishni qo'yish va qopqoqning fiksatorlarini (12) to'sib qo'ymasdan, qopqoqni yumshoq tarzda yopish tavsiya etiladi. Bolalarga qurilmadan foydalanishiga va/yoki u bilan o'ynashiga yo'l qo'ymang.

Qurilmani boshqaruv

Vakuum yopishtiruvchini birinchi marta ishlatishdan oldin barcha qadoqlash materiallarining qurilmadan olib tashlanganligiga ishonch hosil qiling.

Paketlarni qalaylab bekitish

1. Oziq-ovqat mahsulotlarini vakuum paketiga joylang. Vakuum paketining ochiq chetini ehtiyotkorlik bilan vakuum kamerasiga (11) joylashtiring (b-rasmga qarang).

2. Elektr simini rozetkaga ulab, qurilmani quvvat manbaiga ulang.
3. Vakuum plomba qopqog'ini yoping va uni ikki tomondan tanaga ozgina bosing. Bosish ovozidan so'ng ikkala qopqoq mandali (12) avtomatik ravishda qulflanadi.
4. Qurilma korpusidagi "Seal" (5) ("Qalaylab bekitish") tugmasini ikki marta bosing. Boshqaruv panelidagi ko'k indikator (6) yonadi, bu qalaylab bekitish jarayoni boshlanganligini bildiradi.
5. Qalaylab bekitish tugagandan so'ng, qurilma avtomatik ravishda o'chadi, boshqaruv panelidagi indikator o'chadi.
6. Havoni chiqarish uchun "Releasing Valve" (2) ("Chiqarish klapani") burang. Bir vaqtning o'zida korpusning yon tomonlarida joylashgan ikkala qopqoqlarning fiksatorlarini bo'shatish tugmachasini (1) bosing. Qopqoq avtomatik ravishda ochiladi.
7. Paketni (qopni) chiqarib oling.

Paketlarni vakuum yopishtirish va qalaylab bekitish

Jarayon yuqorida "Paketlarni qalaylab bekitish" bo'limida ko'rsatilganidek, faqat "Seal" (5) ("Qalaylab bekitish") tugmasi o'rniga "Vac Seal" (4) ("Vakuumli qalaylab bekitish") tugmasini ikki marta bosing. Oxirida havoni chiqarish uchun "Releasing Valve" (2) ("Chiqarish klapani") burang.

Klapanli konteynerlar va paketlarda vakuum yopishtirish

ESLATMA. Vakuum yopishtirish uchun konteynerlar va klapanli paketlar etkazib berish to'plamiga kiritilmagan.

1. Oziq-ovqatlarni maxsus vakuumli konteynerga (klapanli paket) joylashtiring va konteyner qopqog'ini yoping (paketdagi ZIP-LOCK qulfi).
2. Konteynerning (paketning) chiqarish klapanini (13) va vakuum yopishtiruvchidagi havoni so'rib oluvchi "Air Suction" (3) "Havo so'ruvchini" (3) adapter (vakuum shlangi) (8) yordamida ulang (c-rasmga qarang).
3. Konteynerning (paketning) mahkam yopilganligiga ishonch hosil qiling.

4. Vakuum plomba qopqog'ini yoping va uni ikki tomondan tanaga ozgina bosing. Bosish ovozidan so'ng ikkala qopqoq mandali (12) avtomatik ravishda qulflanadi.

5. Elektr simini rozetkaga ulab, qurilmani quvvat manbaiga ulang.

6. Qurilma korpusidagi "Vac Seal" (4) ("Vakuumli qalaylab bekitish") tugmasini ikki marta bosing. Boshqaruv panelidagi ko'k indikator (6) yonadi, bu havoni tortib chiqarish jarayonining boshlanishini bildiradi.

7. Vakuum yopishtirish tugagandan so'ng, qurilma avtomatik ravishda o'chadi, boshqaruv panelidagi indikator o'chadi.

8. Havoni chiqarish uchun "Releasing Valve" (2) ("Chiqarish klapani") burang.

9. Adaptorni ajratib oling va konteynerning (paketning) chiqarish klapanini yoping.

Vakuum yopishtirish va/yoki muhrlash (qalaylab bekitish) jarayonining uzilishi

Ba'zi mahsulotlar bilan ishlashda mahsulotlarning ko'rinishini buzmaslik uchun havoni tortib olish tezligini nazorat qilish tavsiya etiladi. Istalgan vaqtda changyutgich va/yoki qalaylab bekitish jarayonini to'xtatish uchun "Seal" (5) ("Qalaylab bekitish") yoki "Vac Seal" (4) ("Vakuumli qalaylab bekitish") tugmasini bosing.

Eslatma. Qalaylab bekitish jarayonining boshlanishi orasida isitish elementi sovishini kamida 60 soniya kuting.

Mumkin bo'lgan nosozliklarni bartaraf etish

- Paketning bo'laklari qalaylab bekitilganidan keyin payvandlash panelida qoldi. Mumkin bo'gan sabablar: payvandlash plankasining haddan tashqari qizib ketishi. Yechimi: Qurilmani 90 soniya sovushini kuting.
- Muhrlagandan (qalaylab bekitgandan) keyin paketda havo paydo bo'ladi. Mumkin bo'gan sabablar: sumka oziq-ovqatning o'tkir qirralari bilan teshilgan. Yechimi: paketni almashtiring, o'tkir qirrali oziq-ovqat mahsulotlarini olib tashlang yoki uning chetlarini sochiq yoki mato bilan yoping.

- Qalaylab bekitish choki mo'rt. Mumkin bo'gan sabablar: qalaylab bekitish vaqti yetarli emas. Yechimi: ko'rsatmalarning barcha bandlariga rioya qilgan holda qalaylab bekitish jarayonini yana takrorlang.

DIQQAT! Agar yuqorida ko'rsatib o'tilgan yechimlarning hech biri muammoingizni hal qilmasa, etkazib beruvchiga yoki xizmat ko'rsatish markaziga murojaat qiling. Iltimos, qurilmani qismlarga ajratmang yoki o'zingiz ta'mirlashga urinmang.

Utilizatsiya qilish (foydali narsalar olish) haqida ma'lumotlar



Ushbu belgilar qurilma, uning batareyalari va akkumulyatorlari, shuningdek elektr va elektron aksessuarlarini utilizatsiya qilishda (WEEE) elektr va elektron uskunalarining hamda batareyalar va akkumulyatorlarning chiqindilaridan foydali narsalar olish qoidalariga amal qilish kerak. Qoidalarga ko'ra, ushbu uskunaning ishlash muddati tugagandan so'ng alohida utilizatsiyaga yotadi. Qurilmani, uning batareyalari va akkumulyatorlari, shuningdek, uning elektrik va elektron aksessuarlarini shahar chiqindilari bilan bir qatorda utilizatsiya qilishga yo'l qo'yilmaydi, chunki bu atrof-muhitga zarar etkazadi. Ushbu uskunani utilizatsiya qilish uchun uni sotish yoki mahalliy qayta ishlash nuqtalariga qaytarish kerak. Batafsil tafsilotlarni olish uchun maishiy chiqindilarni yo'qotish xizmatiga murojaat qilish kerak.

ASBISc foydalanuvchilarni oldindan ogohlantirmasdan qurilmani o'zgartirish va ushbu hujjatga o'zgartirish va o'zgartirishlar kiritish.

Kafolat muddati va xizmat muddati – mahsulot sotib olingan kundan boshlab 2 yil.

Ishlab chiqaruvchi haqida ma'lumot: ASBISc Enterprises PLC, lapetou, 1, Agios Athanasios, 4101, Limassol, Cyprus (Kipr). Xitoyda ishlab chiqarilgan.

Qurilmaning dolzarb ma'lumotlari va batafsil tavsifi, shuningdek ulanish bo'yicha ko'rsatmalar, sertifikatlar, sifat va kafolatlar bo'yicha da'volarni qabul qiladigan kompaniyalar haqidagi ma'lumotlarni aeno.com/documents saytidan yuklab olishingiz mumkin. Ko'rsatilgan barcha savdo belgilari va ularning nomlari tegishli egalarning mulki bo'lib hisoblanadi.

ZHOAENO 真空封口机适用于真空包装食品以延长其保质期，腌制或真空低温烹调法。

模型:AVS0001(C 型插头),AVS0001-UK(G 型插头)。

技术数据

额定电压: 220–240V (AC); 频率: 50Hz; 额定功率: 85.0W; 生产率: 4.5L/分钟;
真空度: 至–65kPa; 一个袋子的抽真空时间: 大约 30 秒; 一个袋子的密封时间: 最多
10 秒; 密封缝的宽度: 2.5mm; 袋子的宽度: 达 30cm; 加热温度: 最高可达+150°C;
控制: 自动; 尺寸 (长×宽×高): 380×68×54mm。

装箱单 (图 a)

AENO 真空封口机, 真空袋 (20×30cm–10 个), 用于抽真空的适配器 (真空管)
(8), 快速指南, 保修卡。

限制及注意事项

在使用设备之前, 请仔细阅读本文件。完整的用户手册可在 aeno.com/documents 下载。在首次使用设备之前, 请检查电源参数是否与技术数据表中给出的参数 (电压和频率) 相应的。不要在户外使用该设备。如果电源线和/或插头 (7) 损坏, 请不要使用本设备。对设备的维修必须由合格的技术员来进行。请勿将设备、电源线和/或插头 (7) 浸入或者接触水或其他液体。不要将设备安装在潮湿或发热的表面上, 或靠近外部热源。为了避免被烧伤, 不要触摸密封条 (10) 和密封缝, 请等到设备完全冷却。不使用时, 请拔掉电器的插头。在每次使用真空封口机后, 特别是如果袋子里的塑料或者液体留在密封条上, 或真空箱里留碎末或者食物, 应进行清洗。将电源插头 (7) 从插座上拔下来, 拔掉设备的插头, 让设备冷却下来。用肥皂水蘸湿软布擦拭设备的表面。然后用水蘸湿软布擦拭, 并擦干。不要使用刺激性的洗涤剂、研磨膏、抛光剂或含有酸或溶剂的洗涤剂。使用真空包装机, 只对干燥产品进行真空和/或密封。不要对液体食品进行抽真空, 它只适合于密封。只允许用专用袋以及真空箱。提供的适配器 (8) 只用于从真空容器中抽真空。要在微波炉中重新加热真空包装的食品, 必须在袋子上开个洞, 或者打开容器中的出口阀门 (13)。只使用制造商推荐的配件、消耗品和/或备件。详细信息可在完整的手册中找到, 此文件可在 aeno.com/documents 下载。不要让设备在无人看管的情况下打开电源。使用后要让设备冷却下来。残障人士只能在监督和控制下使用该设备。当设备不使用时, 为了防止密封圈 (9) 变形, 影响设备的性能, 最好在真空包装机内放置一个纸质的插页, 松开盖子, 不要锁住盖子的锁扣 (12)。不要让儿童使用和/或玩弄该设备。

设备管理

在你第一次打开真空包装机之前，请确保所有的包装材料都已从设备中取出。

密封袋

1. 将食物放在真空袋中。小心地将真空袋的开口边缘放入真空箱（11）（见图 b）。
2. 将电源线的插头插入电源插座，将设备与电源连接。
3. 将盖子轻轻地压在主体的两边。咔嚓一声后，两个锁（12）将自动关闭。
4. 按下设备主体上的“Seal”（“密封”）按钮（5）两次。控制面板上的指示灯（6）亮起蓝色，表明密封过程已经开始。
5. 密封完成后，设备自动关闭，控制面板上的指示灯熄灭。
6. 转动“Releasing Valve”（2）（“泄放阀”），释放空气。同时按下机身两侧的两个盖子释放按钮（1）。盖子会自动打开。
7. 取出袋子。

真空和密封袋

这个过程与上面的“密封袋”相同，只是不要按“Seal”（5）（“密封”）按钮，而要按“Vac Seal”（4）（“真空密封”）按钮两次。

到底转动“Releasing Valve”（2）（“泄放阀”），释放空气。

带阀门的真空箱和袋子中的真空

注意真空容器和阀门袋不包括在交货范围内。

1. 将食物放入专用的真空箱（带阀门的袋子）中，并盖上真空箱的盖子（袋子上的 ZIP-LOCK）。
2. 用一个适配器（真空管）（8）连接容器（袋）的出口阀（13）和真空包装机的进气口“Air Suction”（“真空”）（3）（见图 c）。
3. 确保真空箱（袋子）紧紧关闭。
4. 关上真空包装机的盖子，将其轻轻地压在机体的两侧。咔嚓一声后，两个盖子的卡口（12）将自动锁定。
5. 将电源线的插头插入电源插座，将设备与电源连接。
6. 按下设备主体上的“Vac Seal”（“真空密封”）按钮（4）两次。控制面板上的指示灯（6）亮起蓝色，表示真空过程已经开始。
7. 真空结束后，设备自动关闭，控制面板上的指示灯熄灭。

8. 转动“Releasing Valve”（2）（“泄放阀”），释放空气。
9. 断开适配器，关闭真空箱（袋子）出口阀门。

中断真空和/或密封过程

在处理某些产品时，建议控制真空过程的强度，以免破坏产品的外观。要想在任何时候中断真空和/或密封过程，请按“Seal”（“密封”）按钮（5）或“Vac Seal”（“真空密封”）按钮（4）。

注意在开始密封过程之间至少要等待 60 秒，以便让加热元件冷却下来。

排除可能发生的故障：

- 密封条上留下塑料袋。可能的原因：密封条过热。解决方法：让设备冷却 90 秒。
- 密封后，袋中出现空气。可能的原因：真空袋由于尖锐的食物而破坏。解决方法：更换袋子，去掉有尖锐的食物。
- 密封缝隙不结实。可能的原因：密封时间不足。解决方法：按照说明中的所有要点，重复密封过程。

请注意!如果您的问题仍然存在，请联系您当地的供应商或服务中心以寻求支持。请不要拆卸设备或尝试自行修复设备。

回收信息



这些符号表明，在处理本设备、其电池和蓄电池以及其电气和电子配件时，您必须遵守《废弃电气和电子设备》（WEEE）和《废弃电池回收处理》。在其使用寿命结束时，该设备必须被分类回收。本设备、其电池和蓄电池以及其电气和电子配件不得与未经分类的城市垃圾一起处理，因为这将对环境造成危害。处理本设备，必须将其送零售店或送到当地的回收中心。请联系您当地的生活废弃物管理中心，以了解更多详情。

ASBISc 公司保留修改设备和对本文件进行修改和变更的权利，而无需事先通知用户。

保修和使用寿命为自产品购买之日起 2 年。

制造商的详细信息：ASBISc Enterprises PLC, Iapetou, 1, Agios Athanasios, 4101, Limassol, Cyprus (塞浦路斯)。中国制造

有关设备的最新的信息和详细描述，以及连接说明、证书、接受质量索赔的公司信息和保证书，可以从 aeno.com/documents 上下载。所有提到的商标和品牌名称均为其各自所有者的财产。

aeno.com

RoHS
compliant

